

ارزیابی دقت روش‌های حل مدل بیلان حجمی در تخمین پیشروی آب در آبیاری جویچه‌ای

سونیا زبردست^{۱*}، حامد ریاحی فارسانی^۲ و سید حسن طباطبائی^۳

*^۱ دانشجوی دکتری؛ گروه مهندسی آب؛ دانشکده کشاورزی؛ دانشگاه شهرکرد؛ شهرکرد؛ ایران

^۲ نویسنده مسئول مکاتبات: sonia_zebardast@yahoo.com

^۳ دانشجوی دکتری؛ گروه مهندسی آب؛ دانشکده کشاورزی؛ دانشگاه شهرکرد؛ شهرکرد؛ ایران

^۳ دانشیار؛ گروه مهندسی آب؛ دانشکده کشاورزی؛ دانشگاه شهرکرد؛ شهرکرد؛ ایران

تاریخ دریافت: ۱۳۹۲/۰۷/۱۸ تاریخ پذیرش: ۹۳/۱۱/۱۳

چکیده

مدیریت بهینه و حفاظت از منابع آب و خاک امروزه بیش از پیش ضروری به نظر می‌رسد. این موضوع در مورد سیستم‌های آبیاری سطحی بعنوان مصرف کننده عمده آب در کشور بسیار مهم است. تخمین دقیق فاز پیشروی، برای طراحی و ارزیابی این سیستم‌ها اهمیت فراوان دارد. هدف از انجام این تحقیق بررسی دقت روش‌های حل مدل بیلان حجمی در تخمین پیشروی آب در آبیاری جویچه‌ای است. در این تحقیق از روش‌های حل میشل، فیلپ، توابع نمایی و توابع بازگشتی استفاده شده و روش‌های جدیدی نیز پیشنهاد، و برای هر کدام از روش‌ها، برنامه رایانه‌ای در محیط Matlab کدنویسی شده است. برای تعیین دقت روش‌های حل ذکر شده، از داده‌های هفت مزرعه که در دو نوبت آبیاری (اول و ششم) در استان چهارمحال و بختیاری برداشت شده، استفاده گردید. آماره جذر میانگین مربعات خطا (RMSE)، ضریب جرم مانده (CRM) و ضریب کارایی روش‌های مختلف حل مدل (EF) محاسبه شد. نتایج نشان داد که روش میشل در بین روش‌های حل مدل بیلان حجمی، کمترین مقدار RMSE (به ترتیب مقادیر ۲۷/۶ و ۵۷/۶ متر برای دو نوبت آبیاری) و CRM (مقدار ۰/۰۶) و همچنین بیشترین مقدار EF (مقدار ۱/۰۷-) را به خود اختصاص داده است. دیگر روش‌ها، نتایجی نزدیک به هم برای RMSE (مقادیر ۳۳/۳ و ۶۱/۴ متر برای دو نوبت آبیاری)، CRM (مقدار ۰/۲۱) و EF (مقدار ۲/۶۵-) را به دست داده‌اند و در نتیجه بهترین روش پیشنهادی برای حل مدل بیلان حجمی، روش میشل است. تعیین صحیح ضرایب نفوذ و انتخاب معادله نفوذ از جمله عواملی است که به شدت در دقت مدل تأثیر دارد. با توجه به تأثیر ضریب شکل پروفیل زیرسطحی، در این تحقیق بهترین پیشنهاد برای این ضریب، معادله کیرف است.

کلیدواژه‌ها: آبیاری جویچه‌ای؛ ضریب شکل پروفیل زیرسطحی؛ فاز پیشروی؛ مدل بیلان حجم

مقدمه

مرحله پیشروی در آبیاری سطحی پژوهش‌های فراوانی را به دنبال داشته است، به طوری که به ابداع مدل‌ها، روش‌ها و معادلات گوناگون با دقت کم تا زیاد با ساختارهای ساده و پیچیده منجر شده است (کوچک‌زاده و همکاران، ۱۳۸۲؛ گودرزی و همکاران؛ ۱۳۹۱). مدل‌های حاکم در آبیاری سطحی به دو گروه مدل‌های عددی شامل مدل‌های هیدرودینامیک کامل (Hydrodynamic Model)، اینرسی صفر (Zero Inertia Model) و موج

با توجه به اهمیت تلفات نفوذ عمقی در کاهش راندمان سیستم آبیاری، پیش‌بینی تغییرات زمانی و مکانی عمق آب نفوذ یافته در جویچه می‌تواند به بهبود راندمان سیستم آبیاری کمک کند. عمق آب نفوذ یافته در هر نقطه از جویچه به فرصت زمان نفوذ در آن نقطه بستگی دارد و برای پیش‌بینی دقیق فرصت زمان نفوذ می‌بایست زمان پیشروی و پسروی با دقت کافی برآورد شوند. اهمیت

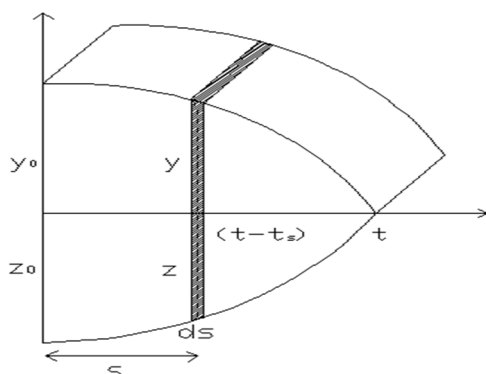
اندازه حرکت مدل اینرسی صفر در مدل توازن حجمی، این مدل را اصلاح نموده و برای سنجش دقت این مدل در آبیاری جویچه‌ای، از پنج دسته اطلاعات مربوط به مزارع مختلف استفاده کرده است و با ارزیابی مدل مذکور با استفاده از آماره جذر میانگین مربعات خطا، نشان داد که اصلاح مدل بیلان حجمی باعث افزایش دقت تخمین مسافت پیشروی به میزان ۱۵ تا ۴۰ درصد، نسبت به مدل بیلان حجمی متداول می‌گردد. ورودی مدل‌های ذکر شده بیشتر شامل پارامترهای طراحی مثل توپوگرافی، شیب زمین، طول، ضریب زبری، مشخصات نفوذ، هیدروگراف ورودی و هیدروگراف خروجی می‌باشد. توجه به دقت ورودی‌ها در مدل‌های مختلف باعث تولید خروجی مناسب خواهد شد. دقت مدل‌ها را می‌توان با مقایسه خروجی مدل و نتایج حاصل از اندازه‌گیری سنجید و در صورت تایید مدل می‌توان از آن در طراحی‌ها و ارزیابی سیستم‌های آبیاری استفاده کرد (Valiantzas, 1994).

هدف از انجام این تحقیق بررسی دقت مدل بیلان حجمی در تخمین پیشروی آب در آبیاری جویچه‌ای به هشت روش حل مختلف، فیلپ و فارل، میشل، تابع بازگشتی - کیفر، تابع بازگشتی - هارت، تابع بازگشتی - واکر، تابع نمایی - کیفر، تابع نمایی - هارت و تابع نمایی - واکر می‌باشد.

مواد و روش‌ها

توسعه مدل

معادله‌های مدل بیلان حجمی به شکل زیر است:



شکل ۱. پروفیل سطحی و زیر سطحی جریان

سینماتیک (Kinematic Wave Model) و مدل‌های ساده‌تر، شامل مدل بیلان حجمی (Volume Balance Model) تقسیم شده‌اند. در همه مدل‌ها از معادله پیوستگی استفاده شده است و تفاوت آن‌ها در نوع به‌کار بردن معادله اندازه حرکت می‌باشد (گلستانی، ۱۳۸۶). مدل بیلان حجمی یکی از مدل‌های ساده‌ای است که به وسیله آن می‌توان پیشروی آب در جویچه را پیش‌بینی نمود. در این مدل فرضیات ساده‌کننده‌ای وجود دارد که این فرضیات باعث کاهش دقت مدل می‌شوند (Esfandiari and Maheshwari, 1997; Valiantzas, 2001 and Walker, 2005). در مدل بیلان حجمی میانگین سطح مقطع جریان ثابت و مستقل از زمان بوده و با استفاده از معادلات جریان یکنواخت قابل محاسبه است. همچنین از دو فاکتور شکل برای توصیف پروفیل سطحی و زیرسطحی جریان استفاده می‌کند. در فاز پیشروی، حجم رواناب صفر و از حجم تبخیر شده صرف‌نظر می‌شود (Renault and Walender, 1997). محققین روش‌های مختلفی برای حل مدل بیلان حجمی ارائه داده‌اند. یکی از معروف‌ترین روش‌ها، روش تبدیل لاپلاس (Laplas Transform Approach) است که فیلپ و فارل (Philip and Farrell, 1964) آن را ارائه داده و میشل (Michael, 1978) آن را اصلاح نموده است. روش‌های تابع بازگشتی (Hall, 1956)، تابع نمایی (Fok and Bishop, 1965) نیز از جمله روش‌های حل این مدل هستند که در آن‌ها برای برآورد فاکتور شکل زیرسطحی از پیشنهاد‌های کیفر (Kiefer, 1965)، هارت (Hart et al., 1968) و واکر (Walker and Skogerboe, 1987) استفاده شده است. والیانزاس (Valiantzas, 2001) از ترکیب مدل بیلان حجمی و اینرسی صفر برای تخمین پیشروی آب استفاده کرد که مقایسه مقادیر تخمین زده شده با مدل و مقادیر پیشروی اندازه‌گیری شده، دقت مدل را در تخمین مسافت پیشروی نسبت به مدل بیلان حجمی معمولی نشان می‌دهد. همچنین گلستانی (۱۳۸۶) با استفاده از عبارت

در این معادلات، k و a ضرایب معادله نفوذ، t زمان نفوذ، \bar{y} عمق نرمال و δ_y فاکتور شکل سطحی را نشان می‌دهند. برای فاکتور شکل سطحی مقدار ثابتی بین 0.7 تا 0.9 پیشنهاد شده است، که اغلب آن را 0.77 در نظر می‌گیرند (Walker and Skogerboe, 1987). میشل (Michael, 1978) با لحاظ معادله شبه SCS (معادله ۷) Philip and (Farrell, 1964) را به صورت زیر اصلاح کرد:

$$Z = kt^a + b \quad (7)$$

$$\beta = \frac{k\Gamma(a+1)}{b + \bar{y}} \quad (8)$$

در معادله ۸، b عددی متغیر است که مقدار 0.7 برای آن پیشنهاد شده است (Philip and Farrell, 1964). در روش بازگشتی، هال (Hall, 1956) با جزء بندی مقادیر x و t معادله (۹) را ارائه داد.

$$\Delta X_i = \frac{q_0 \cdot \Delta t}{A + \delta_z Z_1} - \sum_{k=1}^{i-1} \left[\frac{Z_{i-k+1} - Z_{i-k-1}}{2(A + \delta_z Z_1)} \Delta X_k \right] \quad (9)$$

در این معادله، A مساحت مقطع عرضی، δ_z فاکتور شکل زیرسطحی، Δx گام‌های مکانی و Δt گام‌های زمانی هستند. برای δ_z از روابطی استفاده می‌شود که در زیر به آن‌ها اشاره شده است. در روش تابع نمایی، فاک و بیشاپ (Fok and Bishop, 1965) با استفاده از معادله کوستیاکوف و معادله تجربی تابع نمایی (معادله ۱۰) روش حل زیر را ارائه داده‌اند:

$$x = pt^r \quad (10)$$

$$r = \exp^{-0.6a} \quad (11)$$

$$x = \frac{qt}{\bar{y} + \delta_z kt^a} \quad (12)$$

فاک و بیشاپ (Fok and Bishop, 1965) برای δ_y مقدار 0.5 تا 1 و باست و همکاران (Bassett et al.,)

$$V_{in}(t) - V_s(t) - V_{sub}(t) = 0 \quad (1)$$

$$Q_0 t - \delta_y Y_0 x - \delta_z Z_0 x = 0 \quad (2)$$

$$\int_0^t Q(t) dt = \int_0^x Y(t) ds + \int_0^x Z(t - t_s) ds \quad (3)$$

در این معادلات، $V_{in}(t)$ حجم جریان ورودی در زمان نفوذ t ، $V_s(t)$ حجم ذخیره سطحی در زمان t ، $V_{sub}(t)$ حجم ذخیره زیرسطحی در زمان t ، Q دبی آب ورودی، Y_0 عمق اولیه آب در سطح خاک، Z_0 عمق اولیه آب در زیرسطح خاک، x فاصله پیشروی، $Y(t)$ عمق آب در بالای سطح خاک در زمان t ، $Z(t)$ عمق آب در زیر سطح خاک در زمان t ، δ_y فاکتور شکل سطحی و δ_z فاکتور شکل زیرسطحی می‌باشند.

برای حل معادله بیلان حجمی روش‌های مختلفی ارائه شده است که در آن‌ها مرحله پیشروی با دقت‌های متفاوتی پیش‌بینی می‌شود. از روش‌های تبدیل لاپلاس (Philip and Farrell, 1964) روش تابع نمایی (Fok and Bishop, 1965) و روش بازگشتی (Hall, 1956) برای حل معادله بیلان حجمی در این تحقیق استفاده شده و برای هر یک از این روش‌ها، یک برنامه کامپیوتری با استفاده از نرم‌افزار (Version 7.8.0.347 (R2009a)) MATLAB نوشته شد.

فیلیپ و فارل (Philip and Farrell, 1964) با لحاظ معادله کوستیاکوف برای نفوذ، معادلات (۴، ۵ و ۶) را برای فاز پیشروی ارائه داده‌اند:

$$x = \frac{qt}{\bar{y}} \sum_{n=0}^{\infty} \frac{(-\beta t^a)^n}{\Gamma(2+na)} \quad (4)$$

$$\beta = \frac{k\Gamma(a+1)}{\bar{y}} \quad (5)$$

$$\bar{y} = \delta_y y_0 \quad (6)$$

در این تحقیق از اطلاعات هفت مزرعه با بافت‌های رسی و لوم-رسی در دو نوبت آبیاری اول (اولین آبیاری انجام شده) و ششم (آبیاری انجام شده در وسط فصل زراعی) در دشت‌های استان چهارمحال و بختیاری در بهار و تابستان ۱۳۸۹، استفاده شده که در جدول (۲) مشخصات مزارع ذکر شده است. برای ثبت مقادیر شیب جویچه و زمان پیشروی در هر مزرعه، جویچه‌ای که نماینده جویچه‌های مزرعه بود انتخاب و سپس به وسیله متر به فواصل ۱۰ متری نشانه‌گذاری شد. اطلاعات مربوط به هر یک از نقاط شبکه به وسیله دوربین نیوو برداشت و شیب جویچه محاسبه، و بعد از ورود جریان، داده‌های پیشروی برداشت گردید. در این تحقیق برای اندازه‌گیری دبی ورودی به جویچه و دبی خروجی از جویچه از فلوم‌های WSC استفاده شده است. همچنین مقادیر ضریب زبری (n) در مراحل مختلف آزمایش با توجه به پیشنهاد واکر و اسکوگر بو (Walker and Skogerboe, 1987) در نظر گرفته شد.

1983) مقدار ۰/۸ پیشنهاد داده‌اند. پیشنهادهای مختلفی برای به دست آوردن δ_z وجود دارد، از جمله می‌توان به پیشنهادهای کیفر (Kiefer, 1965) معادله (۱۳)، هارت و همکاران (Hart et al., 1968) معادله (۱۴) و واکر و اسکوگر بو (Walker and Skogerboe, 1987) معادله (۱۵) اشاره کرد.

$$\delta_z = \frac{a+r-ar+1}{a+r+ar+1} \quad (13)$$

$$\delta_z = \frac{\Gamma(1+r)\Gamma(1+a)}{\Gamma(1+a+r)} \quad (14)$$

$$\delta_z = \frac{1}{1+r} \quad (15)$$

که در آن‌ها a توان معادله نفوذ کوستیاکوف و r توان معادله پیشروی می‌باشد. به صورت خلاصه در جدول ۱ روش‌های مورد بررسی در این تحقیق آورده شده است.

داده‌های مزرعه‌ای

جدول ۱. خلاصه مشخصات روش‌های مورد استفاده برای حل مدل بیلان حجمی

ردیف	نام روش	مبنای ریاضی مدل	ضریب δ_z	معادله نفوذ	توضیح
۱	فیلیپ و فارل	تبدیل لاپلاس	-	کوستیاکف	-
۲	میشل	تبدیل لاپلاس	-	شبه SCS	-
۳	تابع بازگشتی - کیفر	روش بازگشتی (Hall, 1956)	معادله کیفر (Kiefer, 1965)	کوستیاکف	روش پیشنهادی
۴	تابع بازگشتی - هارت	روش بازگشتی (Hall, 1956)	معادله هارت (Hart et al., 1968)	کوستیاکف	روش پیشنهادی
۵	تابع بازگشتی - واکر	روش بازگشتی (Hall, 1956)	معادله واکر (Walker and Skogerboe, 1987)	کوستیاکف	روش پیشنهادی
۶	تابع نمایی - کیفر	روش تابع نمایی (Fok and Bishop, 1965)	معادله کیفر (Kiefer, 1965)	کوستیاکف	روش پیشنهادی
۷	تابع نمایی - هارت	روش تابع نمایی (Fok and Bishop, 1965)	معادله هارت (Hart et al., 1968)	کوستیاکف	-
۸	تابع نمایی - واکر	روش تابع نمایی (Fok and Bishop, 1965)	معادله واکر (Walker and Skogerboe, 1987)	کوستیاکف	روش پیشنهادی

جدول ۲. اطلاعات مزارع مورد استفاده برای مقایسه روش‌های مختلف حل مدل بیلان حجمی در تخمین پیشروی آب

شماره مزرعه	مرحله آبیاری	بافت خاک	زبری مانینگ	طول جویچه (متر)	شیب جویچه (متر در متر)	دبی ورودی (مترمکعب در دقیقه)	نوع محصول
۱	اول	لوم رسی	۰/۰۴	۲۰۰	۰/۰۱۹۵۷	۰/۰۵۱۹۱	سیب‌زمینی
۲	اول	لوم رسی	۰/۰۴	۲۱۰	۰/۰۰۷۶۷	۰/۱۱۴۱	سیب‌زمینی
۳	اول	لوم رسی	۰/۰۴	۱۵۰	۰/۰۱۱۲۴	۰/۰۶۹۹	ذرت
۴	اول	لوم رسی	۰/۰۴	۸۴	۰/۰۰۲۸۷	۰/۱۲۶	ذرت
۵	اول	رسی	۰/۰۴	۹۰	۰/۰۱۹۵۷	۰/۰۹۸	سیب‌زمینی
۶	اول	رسی	۰/۰۴	۱۴۰	۰/۰۰۷۳۳	۰/۱۶۹۲	ذرت
۷	اول	رسی	۰/۰۴	۸۰	۰/۰۰۰۵۱	۰/۰۸۰۸	ذرت
۸	ششم	لوم رسی	۰/۰۲۵	۲۰۰	۰/۰۱۹۳۶	۰/۰۹۳۱۴	سیب‌زمینی
۹	ششم	لوم رسی	۰/۰۲۵	۲۱۰	۰/۰۰۸۴۱۲	۰/۰۷۶۸	سیب‌زمینی
۱۰	ششم	لوم رسی	۰/۰۲۵	۱۴۰	۰/۰۰۹۷۵۳	۰/۰۶۵۷۸	ذرت
۱۱	ششم	لوم رسی	۰/۰۲۵	۱۷۰	۰/۰۰۴۸۲	۰/۰۹۷۹۵	ذرت
۱۲	ششم	رسی	۰/۰۲۵	۱۰۰	۰/۰۰۸۹۶	۰/۱۲۵۹	سیب‌زمینی
۱۳	ششم	رسی	۰/۰۲۵	۸۴	۰/۰۰۷۶۷	۰/۰۵۸	ذرت
۱۴	ششم	رسی	۰/۰۲۵	۸۰	۰/۰۰۰۵۶	۰/۱۴۱۶	ذرت

مقایسه نتایج روش‌های حل مختلف با داده‌های مزرعه‌ای

برای سنجش روش‌های حل مذکور از ضرایب آماره جذر میانگین مربعات خطا (RMSE)، ضریب جرم مانده (CRM) و ضریب کارایی روش‌ها (EF) استفاده شده است، که معادلات آن‌ها به صورت زیر می‌باشد:

$$RMSE = \sqrt{\frac{\sum_{i=1}^n (x_0 - x_p)^2}{n}} \quad (13)$$

$$CRM = \frac{\sum_{i=1}^n (x_p - x_0)}{\sum_{i=1}^n x_0} \quad (14)$$

$$EF = \frac{\sum_{i=1}^n (x_0 - \bar{x})^2 - \sum_{i=1}^n (x_p - x_0)}{\sum_{i=1}^n (x_0 - \bar{x})^2} \quad (15)$$

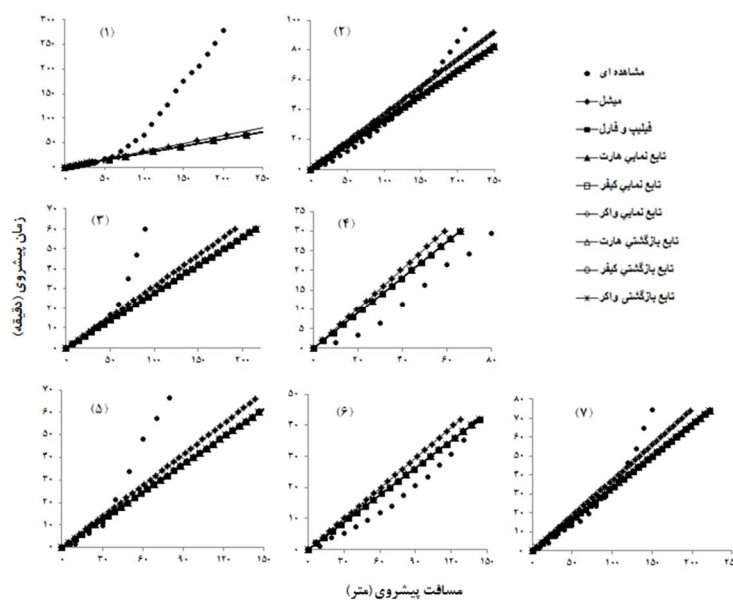
در این معادلات x_0 داده مشاهداتی (مسافت پیشروی)، x_p داده تخمین زده شده با روش‌های مختلف حل مدل (مسافت پیشروی)، n تعداد داده‌ها و \bar{x} میانگین مقادیر مشاهده شده پیشروی می‌باشد. چنانچه مقدار CRM برابر صفر شود، کارایی روش‌ها حداکثر بوده و اگر مثبت یا منفی شود نشان دهنده بیش‌برآوردی و یا کم برآوردی روش‌ها می‌باشد. همچنین مقدار EF از منفی بی‌نهایت برای بدترین حالت تا یک برای بهترین حالت تغییر کرده و کفایت و کارایی روش‌های مختلف حل مدل را نشان می‌دهد.

نتایج و بحث

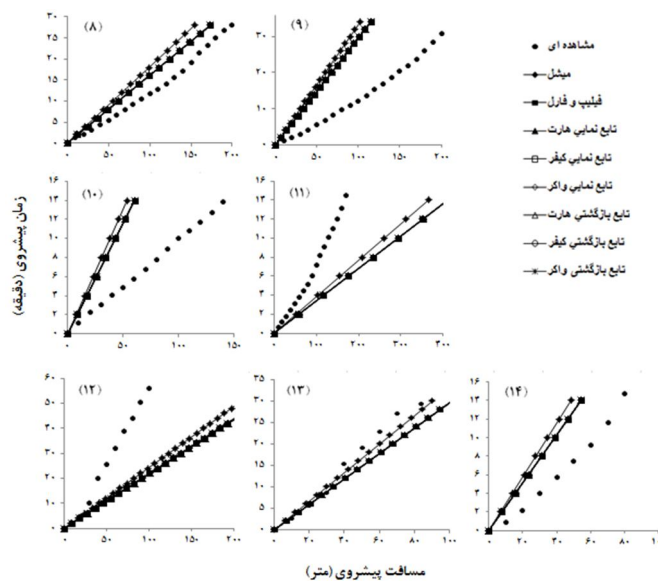
به منظور تعیین دقت روش‌های حل مدل بیلان حجمی، از داده‌های صحرائی هفت مزرعه در دو نوبت آبیاری (اول و ششم) استفاده شده و منحنی پیشروی مشاهده‌ای و تخمین زده شده بوسیله این روش‌ها مقایسه و در شکل‌های (۲) و (۳) نشان داده شده‌اند.

مدل بیلان حجمی در جویچه‌های با طول بیشتر، می‌تواند تخمین مناسب‌تری از پیشروی را بدست دهد. جهت مقایسه نتایج حاصل از روش‌های هشت‌گانه حل مدل بیلان حجمی با مقادیر اندازه‌گیری شده در جویچه‌های مزارع از جذر میانگین مربعات خطا (RMSE)، ضریب کارآیی مدل (EF) و ضریب جرم مانده (CRM) استفاده شده است.

با توجه به شکل (۲) بر اساس منحنی‌های رسم شده می‌توان دید که در آبیاری اول، مسافت پیشروی تخمین زده شده به وسیله روش‌های حل مدل بیلان حجمی، برای مزارع ۲ و ۶ تطابق نسبتاً بهتری با مقادیر مشاهده‌ای، نسبت به دیگر مزارع داشته‌اند. در شکل (۳) نیز بهترین تطابق مربوط به مزارع ۸ و ۱۳ بوده است. با توجه به جدول (۲)، طول جویچه‌ها در مزارع ۲، ۶ و ۸ بیشتر از طول جویچه‌های دیگر مزارع است و می‌توان گفت که



شکل ۲. منحنی پیشروی آب در آبیاری نوبت اول در مزارع مختلف

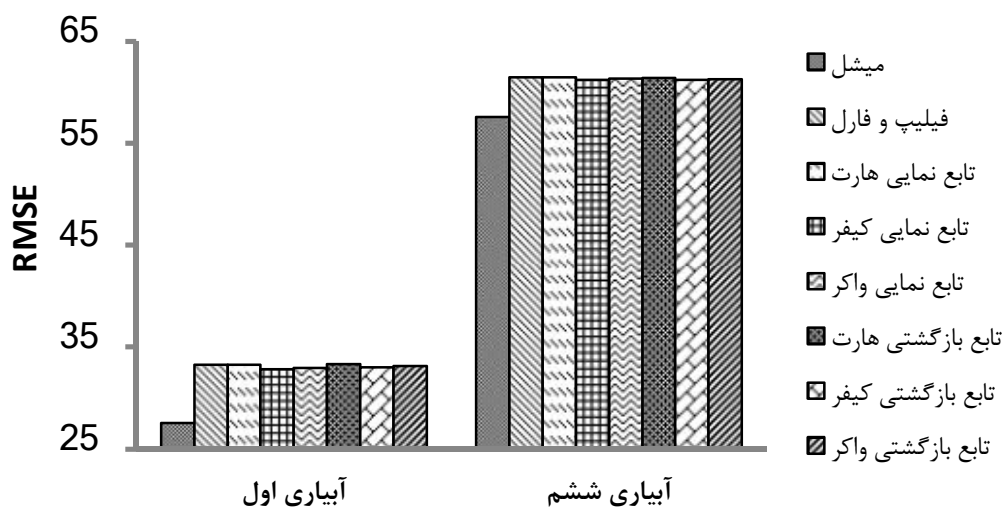


شکل ۳. منحنی پیشروی آب در آبیاری نوبت ششم در مزارع مختلف

جزر میانگین مربعات خطا (RMSE)

در مقایسه مسافت پیشروی تخمین زده شده در روش‌های مختلف با مقادیر مشاهده‌ای، نتایج نشان می‌دهد که در بین روش‌های حل مدل بیلان حجمی در آبیاری نوبت اول و ششم، روش میشل به ترتیب با میانگین ۲۷/۶ و ۵۷/۶ متر کمترین مقدار RMSE را به خود اختصاص داده است و دقت این روش در تخمین مسافت پیشروی بیشتر از روش‌های دیگر می‌باشد. در سایر روش‌ها مقدار RMSE به طور میانگین ۳۳/۳ متر برای آبیاری نوبت اول و ۶۱/۴ متر برای آبیاری نوبت ششم به دست آمده است. زبردست و همکاران (۱۳۹۲) فاز پیشروی در شش حالت مختلف هیدروگراف جریان‌های ورودی پیوسته و کاهشی (کات- بک) به جویچه را با استفاده از مدل‌های ریاضی آبیاری سطحی (مدل‌های هیدرودینامیک، اینرسی صفر، موج جنبشی و روش‌های حل میشل، فیلیپ و فارل، تابع نمایی و تابع بازگشتی مدل بیلان حجمی) شبیه‌سازی کرده و نشان دادند که در بین روش‌های حل مدل بیلان حجمی کمترین RMSE در جریان‌های پیوسته مربوط به روش حل میشل (مقدار میانگین ۱۱/۰۴) و در جریان‌های کات- بک مربوط به

روش فیلیپ و فارل (مقدار میانگین ۸/۱۸) است. همان‌طور که در شکل (۴) مشاهده می‌شود، میانگین RMSE در روش‌های مختلف حل مدل بیلان حجمی در آبیاری نوبت اول کمتر از آبیاری نوبت ششم بوده است. زیرا بالا بودن ضریب زبری باعث کاهش سرعت پیشروی و افزایش مدت زمان پیشروی و بالتبع آن سبب افزایش فرصت نفوذ آب به داخل خاک می‌شود، در نتیجه هرچه سرعت پیشروی کمتر و مدت زمان پیشروی طولانی‌تر باشد مقادیر RMSE کاهش می‌یابد که این سرعت پیشروی کمتر و مدت زمان پیشروی طولانی‌تر وابسته به مقدار جریان ورودی نیز خواهد بود. زبردست و همکاران (۱۳۹۲) بیان کردند که انتخاب مدل ریاضی در جهت شبیه‌سازی پیشروی جریان آب در جویچه وابسته به مقدار جریان ورودی و زمان قطع جریان آب است. همچنین عباسی (Abbasi, 1996) نیز بیان کرد که مدل‌ها به پارامترهای ورودی بخصوص شدت جریان ورودی، مشخصات نفوذپذیری خاک و ضریب زبری مانینگ حساس بوده، لذا این پارامترها باید با دقت زیاد تعیین و برای مدل‌ها تعریف شوند.



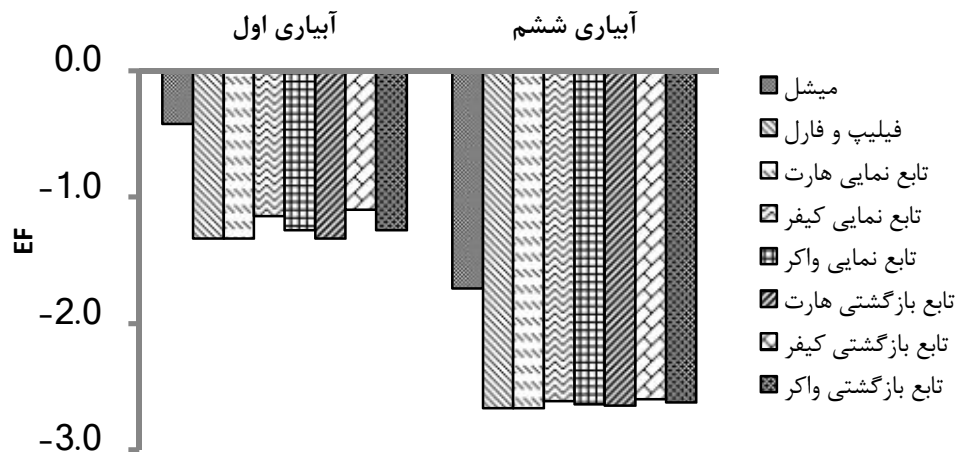
شکل ۴: میانگین مقدار RMSE در روش‌های مختلف حل مدل بیلان حجمی در دو نوبت آبیاری

بیان داشت که با به‌کارگیری معادله نفوذ مناسب می‌توان میزان خطا در پیش‌بینی مسافت پیشروی را در روش‌های مختلف به مقدار قابل توجهی کاهش داد.

ضریب کارایی روش‌های مختلف حل مدل (EF)

برای بررسی و ارزیابی کارایی روش‌های مختلف حل مدل بیلان حجمی از شاخص EF استفاده گردید میانگین این مقادیر برای روش‌های مختلف در شکل ۵ نشان داده شده است.

تفاوت روش‌های حل مدل بیلان حجمی در نوع معادله نفوذ به کار برده شده است. در روش فیلیپ و فارل، توابع نمایی و توابع بازگشتی از معادله نفوذ کوستیاکف استفاده شده است و نفوذ پایه در نظر گرفته نشده است. ولی در روش میشل از معادله شبه SCS (معادله ۷) استفاده شده، که فاکتور b در آن معادل نفوذ پایه می‌باشد. با توجه به تأثیر نفوذ پایه بهتر است که از معادلات نفوذ مختلف دارای آیتم نفوذ پایه از جمله معادله نفوذ کوستیاکف- لوییس، فیلیپ و دیگر معادلات برای نوشتن مدل بیلان حجمی استفاده شود. گلستانی (۱۳۸۶)



شکل ۵. میانگین مقدار EF در روش‌های مختلف حل مدل بیلان حجمی در دو نوبت آبیاری

تابع نمایی واکر، تابع بازگشتی هارت، تابع نمایی هارت و روش فیلیپ و فارل، به ترتیب کاهش پیدا کرده است. و بر اساس ترتیب کارایی روش‌ها می‌توان نتیجه گرفت که ضریب شکل پروفیل زیر سطحی تأثیرگذار است و بهترین پیشنهاد برای این ضریب معادله کیفر (معادله ۱۳) می‌باشد. گلستانی (۱۳۸۶) نیز از روش‌ها اصلاح شده در محاسبه حجم ذخیره زیرسطحی در آبیاری جویچه‌ای استفاده کرد و اظهار داشت که تخمین دقیق حجم ذخیره زیرسطحی می‌تواند تأثیر بیشتری در تخمین مقادیر پیش‌بینی شده نهایی داشته باشد و استفاده از روش اصلاح شده هال و تخمین دقیق‌تر حجم ذخیره زیرسطحی، به

مقدار شاخص EF از منفی بی‌نهایت برای بدترین حالت تا +۱ برای بهترین حالت متغیر می‌باشد. در روش‌های مختلف حل مدل بیلان حجمی، روش میشل در هر دو نوبت آبیاری با میانگین $-1/07$ بیشترین مقدار EF را به خود اختصاص داده و در سایر روش‌ها مقدار EF به طور میانگین $-2/65$ به دست آمده است. مقدار EF به دست آمده از روش میشل، نسبت به همه روش‌های دیگر به ۱ نزدیک‌تر است که دقت روش مذکور را در تخمین مقادیر موردنظر تأیید می‌کند. با توجه به مقادیر میانگین EF در دو نوبت آبیاری، کارایی روش‌های میشل، تابع بازگشتی کیفر، تابع نمایی کیفر، تابع بازگشتی واکر،

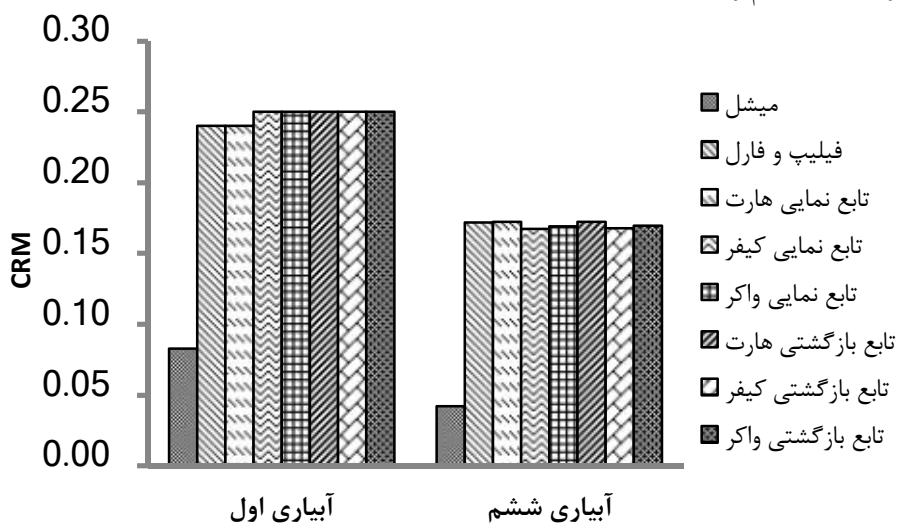
مقادیر واقعی است. با توجه به نتایج جدول CRM، بیش‌برآوردی در کلیه روش‌ها مشاهده می‌شود. بیش‌برآوردی در آبیاری نوبت اول در همه روش‌ها بیشتر از آبیاری نوبت دوم بوده و روش میشل کمترین مقدار بیش‌برآوردی (۰/۰۶) را در بین کلیه روش‌ها به خود اختصاص داده و بقیه روش‌ها مقادیر تقریباً یکسان (۰/۲۱) به دست داده‌اند.

مقادیر انحراف معیار و میانگین شاخص‌های آماری روش‌های مختلف حل مدل بیلان حجمی در دو نوبت آبیاری برای مزارع مختلف در جدول (۳) ارائه شده است. همانطور که در جدول ۳ مشاهده می‌شود، کمترین مقادیر میانگین و انحراف معیار RMSE و CRM و بیشترین مقدار میانگین و انحراف معیار EF مربوط به روش میشل است و روش‌های دیگر مقادیری نزدیک به هم و متفاوت از روش میشل به دست داده‌اند. همچنین کلیه مقادیر میانگین و انحراف معیار CRM، RMSE و EF در آبیاری نوبت ششم بیشتر از آبیاری نوبت اول به دست آمده است.

خوبی می‌تواند دقت مدل را در تخمین مسافت پیشروی نسبت به روش هال افزایش دهد. همچنین کوچک زاده و همکاران (۱۳۸۲) از روش‌های هال (تابع بازگشتی)، تصحیح شده هال، فاکتور شکل جریان سطحی متغیر، فاکتور شکل جریان زیرسطحی متغیر و روش صریح برای حل معادله بیلان حجمی استفاده کردند و زمان‌های پیشروی را در طول‌های مختلفی از ابتدا تا انتهای جویچه به دست آوردند. و نشان دادند که روش فاکتور شکل جریان سطحی متغیر در آبیاری جویچه‌ای زمان پیشروی را با دقتی بیش از سایر روش‌ها برآورد نموده است. زیرا در این روش پارامترهای δ_y و δ_z به صورت تابعی از زمان تعریف شده‌اند. در نتیجه مقدار خطا در پیش‌بینی پیشروی نسبت به روش‌های دیگر بسیار کمتر شده است.

ضریب جرم مانده (CRM)

میانگین مقادیر ضریب جرم مانده برای روش‌های مختلف در شکل ۶ نشان داده شده است. در صورتی که ضریب جرم مانده (CRM) برابر با صفر باشد، کارایی روش حل مدل حداکثر است و مقادیر مثبت و منفی آن نشان‌دهنده بیش‌برآوردی یا کم‌برآوردی مدل نسبت به



شکل ۶. میانگین مقدار CRM در روش‌های مختلف حل مدل بیلان حجمی در دو نوبت آبیاری

جدول ۳. مقادیر انحراف معیار و میانگین شاخص‌های آماری مورد بررسی در روش‌های مختلف حل مدل بیلان حجمی

پارامتر	شاخص‌های آماری	میشل	فیلیپ و فارل	تابع نمایی هارت	تابع نمایی واکر	تابع نمایی واکر	تابع بازگشتی هارت	تابع بازگشتی کیفر	تابع بازگشتی واکر	تابع بازگشتی کیفر	تابع بازگشتی واکر	تابع بازگشتی کیفر	تابع بازگشتی واکر	تابع بازگشتی کیفر
مرحله آبیاری	-	ششم اول	ششم اول	ششم اول	ششم اول	ششم اول	ششم اول	ششم اول	ششم اول	ششم اول	ششم اول	ششم اول	ششم اول	ششم اول
تعداد مزارع	-	۶*	۷	۶*	۷	۶*	۷	۶*	۷	۶*	۷	۶*	۷	۶*
RMSE	انحراف معیار	۱۲/۵	۴۲/۱	۱۸/۷	۵۳/۴	۱۸/۷	۵۳/۴	۱۸/۳	۵۳/۲	۱۸/۴	۵۳/۳	۱۸/۷	۵۳/۷	۱۸/۴
RMSE	میانگین	۲۷/۶	۵۷/۶	۳۳/۳	۶۱/۵	۳۳/۳	۶۱/۵	۳۲/۹	۶۱/۲	۳۳	۶۱/۳	۳۳/۴	۶۱/۴	۳۳/۱
EF	انحراف معیار	۱/۸۶	۳/۱۷	۳/۱۱	۵/۰۱	۳/۱۱	۵/۰۱	۳/۰۱	۵/۰۱	۳/۰۳	۵/۰۱	۳/۰۹	۵/۰۳	۳/۰۴
EF	میانگین	-۰/۴۲	-۱/۷۲	-۱/۳۳	-۲/۶۷	-۱/۳۳	-۲/۶۶	-۱/۱۵	-۲/۶۱	-۱/۲۶	-۲/۶۳	-۱/۳۳	-۲/۶۵	-۱/۱
CRM	انحراف معیار	۰/۳۹	۰/۷۵	۰/۴۵	۰/۸۴	۰/۴۵	۰/۸۴	۰/۴۵	۰/۸۴	۰/۴۵	۰/۸۴	۰/۴۵	۰/۸۴	۰/۴۴
CRM	میانگین	۰/۰۸	۰/۰۴	۰/۲۴	۰/۱۷	۰/۲۴	۰/۱۷	۰/۲۵	۰/۱۷	۰/۲۵	۰/۱۷	۰/۲۵	۰/۱۷	۰/۲۵

* خطای داده‌برداری در آزمایش اول مزرعه شماره ۱

نتیجه‌گیری

است و در این تحقیق بهترین پیشنهاد برای این ضریب، استفاده از معادله کیفر است.

مدل بیلان حجمی در جویچه‌های با طول زیاد نسبت به جویچه‌های با طول کم می‌تواند تخمین مناسب‌تری از پیشروی را بدست دهد. در مقایسه نتایج حاصل از روش‌های هشت‌گانه حل مدل بیلان حجمی با مقادیر اندازه‌گیری شده، روش میشل کمترین RMSE، بیشترین EF و کمترین CRM را به دست داده است و در نتیجه، در این تحقیق بهترین روش پیشنهادی برای حل مدل بیلان حجمی، روش میشل است. هرچه سرعت پیشروی کمتر و مدت زمان پیشروی طولانی‌تر در اثر زبری و دبی‌های مختلف ایجاد شده باشد مقادیر RMSE کاهش می‌یابد. مقدار متوسط CRM در همه روش‌های مختلف حل مدل‌ها مثبت به دست آمد که نشان‌دهنده بیش‌برآوردی در روش‌ها می‌باشد. تفاوت روش‌های حل مدل بیلان حجمی در نوع معادله نفوذ به کار برده شده است. و با توجه به تأثیر نفوذ پایه بهتر است که از معادلات نفوذ مختلف دارای جزء نفوذ پایه از جمله معادله نفوذ کوستیاکف-لوییس، فیلیپ و دیگر معادلات برای نوشتن مدل بیلان حجمی استفاده شود. همچنین ضریب شکل پروفیل زیرسطحی در تفاوت نتایج روش‌های مختلف حل مدل بیلان حجمی بسیار تأثیرگذار

فهرست منابع

- زبردست، س.، طباطبائی، س.ح.، و قربانی، ب. ۱۳۹۲. شبیه‌سازی منحنی پیشروی در آبیاری جویچه‌ای با جریان‌های ورودی پیوسته و کات-بک. مجله پژوهش آب در کشاورزی. ۳۶۹-۳۷۸.
- کوچک‌زاده، م.، فتحی، پ.، و همایی، م. ۱۳۸۲. مقایسه روش‌های مختلف حل مدل بیلان حجمی در آبیاری سطحی. مجله علمی پژوهشی علوم کشاورزی. ۵۱-۶۹.
- گلستانی، س. ۱۳۸۶. اصلاح مدل بیلان حجم با به کارگیری عبارت مومنت مدل اینرسی صفر برای آبیاری جویچه‌ای. پایان‌نامه کارشناسی ارشد. دانشگاه شهرکرد. ۱۱۵ صفحه.
- گودرزی، ل.، آخوندعلی، ع. م. و زارعی، ح. ۱۳۹۱. ارزیابی و تعیین ضرایب مدل‌های نفوذ آب به خاک در دشت اشرینان. حفاظت منابع آب و خاک، ۱ (۳): ۳۹-۴۶.
- Abbasi, F. 1996. Study on border irrigation models and selection of optimization model. Research Institute of Agricultural Engineering. Publication No 63.
- Bassett, D.L., Fangmeier, D.D., and Strelkoff, T. 1983. Hydraulics of surface irrigation. In ME

- advanceproblem in irrigationhydraulics. J GeophRes 69: 621-631.
- Renault, D., and Walender, W.W. 1997. Surface storage in furrow irrigation evaluation. Journal of Irrigation and Drainage Engineering (ASCE) 123: 415-422.
- Strelkoff, T., and Katopodes, N. 1977. Border Irrigation hydraulics with zero inertia. Journal of Irrigation & Drainage Division (ASCE) 125: 325-342.
- Valiantzas, J.D. 1994. Border advance using improved volume-balance model. Journal of Irrigation and Drainage Engineering (ASCE) 119(6): 1006-1012.
- Valiantzas, D. 2001. Optimal furrow design I:time of advance equation. Journal of Irrigation and Drainage Engineering (ASCE) 127(4): 201-208.
- Walker, W.R., and Skogerboe, G.V. 1987. Surface Irrigation: Theory and Practice. Prentice-Hall. Englewood Cliffs. New Jersey.
- Walker, W.R. 2005. Multilevel calibration of furrow infiltration and roughness. Journal of Irrigation and Drainage Engineering (ASCE) 131: 129-136.
- Jensen (ed.): Design and operation of farm irrigation systems. revised printing. ASAE. St. Joseph. Michigan.
- Esfandiari, M., and Maheshwari, B.L. 1997. Field value of the shape factor for estimating surface storage in furrow on a clay soil. Journal of Irrigation Science 531-535.
- Fok, Y.S., and Bishop, A.A. 1965. Analysis of water advance in surface irrigation. Journal of Irrigation & Drainage Division (ASCE) 91(1): 99-116.
- Hall, W.A. 1956. Estimating irrigation border flow. Agric Eng in 37: 263-265
- Hart, W.E., Bassett, D.L., and Strelkoff, T. 1968. Surface irrigation hydraulics-kinematics. Journal of Irrigation & Drainage Division (ASCE) 94(4): 419-440.
- Kiefer, F.W.Jr. 1965. Averagedepth of absorbed water in surface irrigation. Special publication. Civil Engineering Department. Utah State University. Logan. Utah
- Michael, A.M. 1978. Irrigation Theory and Practice. Vikas Publishing House (Pvt) Ltd. 576 Masjid Road. JangPura. New Delhi.
- Philip, J.R., and Farrell, D.A. 1964. Generalsolution of the infiltration-



Accuracy assessment of volume balance model solution methods in estimation of advance phase of furrow irrigation

Sonia Zebardast^{1*}, Hamed Riahi Farsani² and Sayyed Hasan Tabatabaei³

1*) Ph.D Student, Department of Water Engineering, Faculty of Agriculture, Shahrekord University, Shahrekord, Iran
Corresponding author email: sonia_zebardast@yahoo.com

2) Ph.D Student, Department of Water Engineering, Faculty of Agriculture, Shahrekord University, Shahrekord, Iran

3) Associate Professor, Department of Water Engineering, Faculty of Agriculture, Shahrekord University, Shahrekord, Iran

Received: 21-06-2013

Accepted: 02-07-2014

Abstract

Nowadays optimal management and conservation of water and soil resources seems to be more essential than ever before. The issue of surface irrigation systems as a major consumer of water in the country is very important. Accurate prediction of the advance phase is important for the design and evaluation of these systems. The main objective of this study was to evaluate the accuracy of solving methods of Volume Balance Model (VBM) in the estimation of the water advance of furrow irrigation. In this study, Michel, Philip, Power functions and Return functions solving methods were used and also new models were proposed. For each method, a computer program was written in Matlab and to measure the precision of solving Methods mentioned above, gathered data of seven fields in two-time irrigation (A: water-soil and B: middle growth) in Chaharmahal and Bakhtyari province were used. The statistics of solving methods mentioned were obtained by use of root mean square error (RMSE), coefficient residual mass (CRM) and model efficiency factor (EF). The results showed that Michel method has a lower RMSE (27.6 and 57.6 meters values for two-time irrigation respectively) and CRM (0.06 value) and the higher EF (-1.07 value) than the other solving methods of volume balance model. Other methods have close results for RMSE (33.3 and 61.4 meters values for two-time irrigation), CRM (0.21 value) and EF (-2.65 value). As a result, the best method to solve VBM is Michel's method. Accurate determination of infiltration coefficients and selection of infiltration equation are effective factors for model accuracy. Therefore, considering subsurface shape factor effect, the best suggestion for this coefficient is Kiefer equation.

Keywords: Advance phase; Furrow irrigation; Subsurface shape factor coefficient; Volume Balance Model