



ISSN 2251-7480

## تأثیر عمق نصب قطره چکان و فاصله لاترال‌های آبیاری قطره‌ای زیرسطحی در انتقال نیترات در شرایط استفاده از پساب شهری برای گیاه چمن

سید حسن طباطبائی<sup>۱\*</sup> و سید محمد موسوی<sup>۲</sup>

<sup>(۱)</sup> دانشجویار؛ گروه مهندسی آب؛ دانشکده کشاورزی؛ دانشگاه شهرکرد؛ شهرکرد؛ ایران

\*نویسنده مسئول مکاتبات: [Tabatabaei@agr.sku.ac.ir](mailto:Tabatabaei@agr.sku.ac.ir)

<sup>(۲)</sup> دانش‌آموخته کارشناسی ارشد مهندسی آبیاری و زهکشی؛ دانشکده کشاورزی؛ دانشگاه تربیت مدرس تهران؛ ایران

تاریخ پذیرش: ۱۳۹۵/۰۷/۰۸

تاریخ دریافت: ۱۳۹۵/۰۴/۱۹

### چکیده

پژوهش حاضر با هدف بررسی اثر کیفیت آب آبیاری، عمق و فاصله نصب لوله‌های آبدیاری قطره‌ای زیرسطحی بر نیترات خاک در مزرعه تحقیقاتی دانشگاه شهرکرد تحت کشت چمن انجام گرفت. آزمایش به صورت کرت‌های دوبار خرد شده (Split Split Plot) در قالب طرح آزمایشی بلوک‌های کامل تصادفی با ۱۶ تیمار و سه تکرار اجرا شد. تیمارهای تحقیق شامل دو نوع کیفیت آب آبیاری: آب چاه (W) و پساب (WW) دو فاصله نصب لوله‌های آبدیاری (۳۵ و ۶۰ سانتی‌متر) و چهار عمق کارگذاری لوله‌های آبدیاری (۱۵، ۲۰، ۲۵ و ۳۰ سانتی‌متر) بودند. در پایان آزمایش نمونه‌برداری از خاک در دو لایه (۳۰-۰ و ۶۰-۳۰ سانتی‌متری) برای اندازه‌گیری غلظت نیترات انجام شد. نتایج تجزیه واریانس نشان داد که غلظت نیترات در هر دو لایه خاک تحت تأثیر اثر متقابل کیفیت آب آبیاری، عمق و فاصله نصب لاترال‌های آبیاری معنی‌دار شد. نتایج به‌دست آمده بیان‌گر آن است که آبیاری با پساب در مقایسه با آب معمولی باعث افزایش غلظت نیترات خاک شده است و با بیش‌تر شدن فاصله نصب لاترال‌ها غلظت نیترات در لایه اول و دوم افزایش یافت. همچنین در لایه ۰-۳۰ سانتی‌متری و عمق نصب قطره چکان در ۱۵ و ۲۰ سانتی‌متر سبب کاهش غلظت نیترات و با زیاد شدن عمق نصب قطره‌چکان به ۲۵ و ۳۰ سانتی‌متری غلظت نیترات نیز افزایش گردید. در حالی‌که در لایه دوم زیاد شدن عمق نصب موجب کاهش غلظت نیترات شد.

کلیدواژه‌ها: آبیاری قطره‌ای زیرسطحی؛ پساب؛ نیترات

### مقدمه

استفاده از منابع آب غیرمتعارف از جمله پساب شهری یکی از روش‌های مرسوم است (Oron et al., 2007). جبران قسمتی از کمبود آب در بخش کشاورزی، حفاظت از منابع آب شرب، کاهش دفع پساب آلوده به منابع آب سطحی، کاهش هزینه‌های تصفیه و افزایش منافع اقتصادی کشاورزان به دلیل کاهش لزوم استفاده از کودهای

با افزایش مطالبات شهری و صنعتی در بخش مصرف آب، حجم تخصیص یافته به کشاورزی به طور پیوسته در حال کاهش است. بنابراین استفاده از روش‌های کارآمد و منابع جایگزین برای صرفه‌جویی در مصرف آن خصوصاً در مناطق خشک ضروری است (Hassanli et al., 2009). در میان شیوه‌های مختلف صرفه‌جویی در مصرف آب،

بنابراین استفاده از روش قطره‌ای زیرسطحی موجب کاهش ریسک آبتجویی نیترات می‌شود. طباطبائی و نجفی (Tabatabaei and Najafi, 2009) با کارگذاری لوله‌های آبدی در دو عمق ۱۵ و ۳۰ سانتی‌متر میزان شوری و نیترات خاک را مورد بررسی قرار داده و چنین بیان نمودند با افزایش عمق نصب لوله آبدی میزان شوری و نیترات در لایه سطحی خاک به ترتیب افزایش و کاهش می‌یابد. Lonigroa و همکاران (۲۰۱۶) به بررسی بار میکروبی در اثر آلودگی با پساب روی خاک و گیاه و آب پرداختند و گزارش کردند که آلودگی *Salmonella and Cryptosporidium* در آب و خاک و گیاه اصلاً مشاهده نشد. Wanga و همکاران (۲۰۱۶) در تحقیق خود بر روی تاثیر استفاده از پساب بر حرکت نیترات در خاک افزایش معنی دار نیترات را تا عمق ۱۰۰ سانتیمتر گزارش کرده و نتیجه گرفتند که حرکت نیترات تا این عمق انجام شده و پس از آن متوقف شده است.

کامبود منابع آب با کیفیت مناسب و خشکسالی دهه اخیر سبب شده تا کشاورزان به سمت استفاده از آبهای با کیفیت کم توجه کنند. از طرفی نگرانیهای در خصوص استفاده از آبهای با کیفیت کم در زمینه آلودگی محیط زیست خصوصا با نیترات وجود دارد. بطور بالقوه کیفیت آب آبیاری، عمق و فاصله نصب لوله‌های آبدی قطره‌ای زیرسطحی، الگوی توزیع رطوبت و مواد محلول پساب را در خاک تحت تاثیر قرار می‌دهد لذا هدف از این پژوهش بررسی اثر این سه عامل روی تجمع و توزیع نیترات است.

#### مواد و روش‌ها

این پژوهش به منظور بررسی تاثیر عمق و فاصله نصب لوله‌های آبدی قطره‌ای زیرسطحی با استفاده از آب و پساب روی نیترات خاک در مرزعه تحقیقاتی دانشگاه شهرکرد با طول جغرافیایی ۵۰ درجه و ۵۱ دقیقه شرقی و عرض ۳۲ درجه و ۲۰ دقیقه شمالی و ارتفاع ۲۰۶۱/۵ متر از سطح دریا در سال زراعی ۹۱-۱۳۹۰

شیمیایی، دامنه کاربرد وسیع پساب شهری در کشاورزی را موجب شده است (Paranychianakis et al., 2006). بهره‌گیری از پساب شهری در آبیاری محصولات کشاورزی از مهمترین عوامل کاهش کیفیت خاک و محصولات تولیدی محسوب می‌شود (قاسمی و همکاران، ۱۳۸۹). در صورتی که پساب به صورت کنترل نشده و بدون بررسی‌های لازم مورد استفاده قرار گیرد، می‌تواند موجب بروز پیامدهای ناگواری مانند آلودگی‌های میکروبی و شیمیایی خاک، گیاه و منابع آب سطحی و زیرزمینی گردد (عاطفی و قائمی، ۱۳۹۱). برای به حداقل رساندن پیامدهای ذکر شده، پساب باید به صورت کنترل شده و بر اساس پایش دقیق مورد استفاده قرار گیرد.

بررسی محاسن و معایب روش‌های مختلف آبیاری برای استفاده از پساب این فرضیه را زمینه سازی می‌کند که روش آبیاری قطره‌ای زیرسطحی موثرترین روشی است که می‌تواند مشکلات خاص استفاده از آب‌های بازیافتی از جمله پساب شهری را حل نماید (Pescod., 1992). اثر آبیاری قطره‌ای زیر سطحی با آب‌های بازیافتی و با کیفیت پایین بر خواص شیمیایی خاک توسط محققین مختلفی مورد مطالعه قرار گرفته است. May و Hanson (۲۰۰۴) نتیجه گرفتند تجمع نمک در لایه سطحی خاک وابسته به کیفیت آب و عمق کارگذاری لوله آبدی می‌باشد.

رابرت و همکاران (Roberts et al., 2008) با اندازه‌گیری شوری لایه سطحی خاک نتیجه‌گیری نمودند قرار دادن لوله‌های آبدی در عمق ۱۸ سانتی‌متر نسبت به ۲۵ سانتی‌متر شوری بیشتر خاک در لایه ۳-۰ سانتی‌متر خاک را موجب می‌شود در حالی که در لایه ۱۶-۰ سانتی‌متر تفاوتی در میزان شوری خاک گزارش نشد. Palacios-Diaz و همکاران (۲۰۰۹) نتیجه‌گیری نمودند بیشینه شوری خاک در آبیاری قطره‌ای زیرسطحی بین لوله‌های آبدی ایجاد می‌شود. Oron و همکاران (۱۹۹۲) نشان دادند میزان نیتروژن خاک در عمق ۶۰-۳۰ سانتی‌متر در روش قطره‌ای زیرسطحی نسبت به قطره‌ای سطحی کمتر بوده و

انجام شد. این آزمایش به صورت کرت‌های دوبار خرد شده (Split Split Plot) در قالب طرح آزمایشی بلوک‌های کامل تصادفی با ۱۶ تیمار و سه تکرار به اجرا درآمد. تیمارهای آزمایش شامل کیفیت آب آبیاری در دو سطح (آب چاه (W) و پساب (WW)) و فاصله نصب لوله‌های آبد در دو سطح (۴۵ و ۶۰ سانتی‌متر) به عنوان عامل اصلی در نظر گرفته شد. عمق نصب لوله‌های آبد زیر سطح خاک نیز به عنوان فاکتور فرعی با چهار سطح (۱۵، ۲۰، ۲۵ و ۳۰ سانتی‌متر) اعمال گردید. مشخصات تیمارهای آزمایش در جدول ۱ ارائه شده است.

قبل از اعمال تیمارها از خاک محل اجرای طرح در دو عمق ۳۰-۶۰ و ۶۰-۳۰ سانتی‌متر نمونه برداری بعمل آمد و برخی پارامترهای مهم اندازه‌گیری شد که در جدول ۲ ارائه شده است. پساب مورد استفاده از طریق فاضلاب موجود در شبکه فاضلاب دانشگاه مشتمل بر فاضلاب خوابگاه‌های دانشجویی جمع‌آوری و پس از عملیات تصفیه اولیه و فیلتراسیون وارد شبکه آبیاری گردید. مشخصات کیفی آب چاه و پساب در جدول ۳ ارائه شده

است. نتایج حاصل از تجزیه شیمیایی خاک (جدول ۲) نشان می‌دهد که EC خاک در لایه اول ۲/۸۵ دسی‌زیمنس بر متر و در لایه دوم ۲/۳۵ دسی‌زیمنس بر متر می‌باشد که با توجه به آستانه ۵/۶ دسی‌زیمنس بر متر، برای چمن محدودیتی ایجاد نمی‌نماید (Allen et al., 1998). pH خاک در عمق ۶۰-۰ سانتی‌متر خاک در محدوده ۷/۵ تا ۷/۸ می‌باشد که در محدوده pH مناسب برای کاشت چمن (۵/۵-۸/۳) می‌باشد (Gelernter and Stowell, 2005). نتایج حاصل از تجزیه شیمیایی آب و پساب در جدول ۳ آورده شده است. اسیدیته آب و پساب در محدوده استاندارد (۶-۸/۵) بوده و محدودیتی برای کاربرد کشاورزی ایجاد نمی‌نماید. هدایت الکتریکی آب معمولی ۰/۳۸ dS/m که طبق محدوده استاندارد جهانی مقادیر کمتر از ۰/۷ dS/m محدودیتی جهت آبیاری ایجاد نمی‌کند. هدایت الکتریکی پساب ۲/۳۵ dS/m که طبق محدوده استاندارد جهانی (۰/۷-۳ dS/m) محدودیتی خفیف تا متوسط ایجاد می‌کند (لنجابی، ۱۳۸۹).

جدول ۱. مشخصات تیمارها و علائم اختصاری در آبیاری قطره‌ای زیرسطحی

نام تیمار	آب آبیاری	فاصله بین لوله‌های آبد (سانتی‌متر)	عمق نصب لوله‌های آبد (سانتی‌متر)
W45-15	آب معمولی	۴۵	۱۵
W45-20	آب معمولی	۴۵	۲۰
W45-25	آب معمولی	۴۵	۲۵
W45-30	آب معمولی	۴۵	۳۰
WW45-15	پساب تصفیه اولیه	۴۵	۱۵
WW45-20	پساب تصفیه اولیه	۴۵	۲۰
WW45-25	پساب تصفیه اولیه	۴۵	۲۵
WW45-30	پساب تصفیه اولیه	۴۵	۳۰
W60-15	آب معمولی	۶۰	۱۵
W60-20	آب معمولی	۶۰	۲۰
W60-25	آب معمولی	۶۰	۲۵
W60-30	آب معمولی	۶۰	۳۰
WW60-15	پساب تصفیه اولیه	۶۰	۱۵
WW60-20	پساب تصفیه اولیه	۶۰	۲۰
WW60-25	پساب تصفیه اولیه	۶۰	۲۵
WW60-30	پساب تصفیه اولیه	۶۰	۳۰

جدول ۲. برخی از ویژگی‌های خاک قبل از اعمال تیمارها

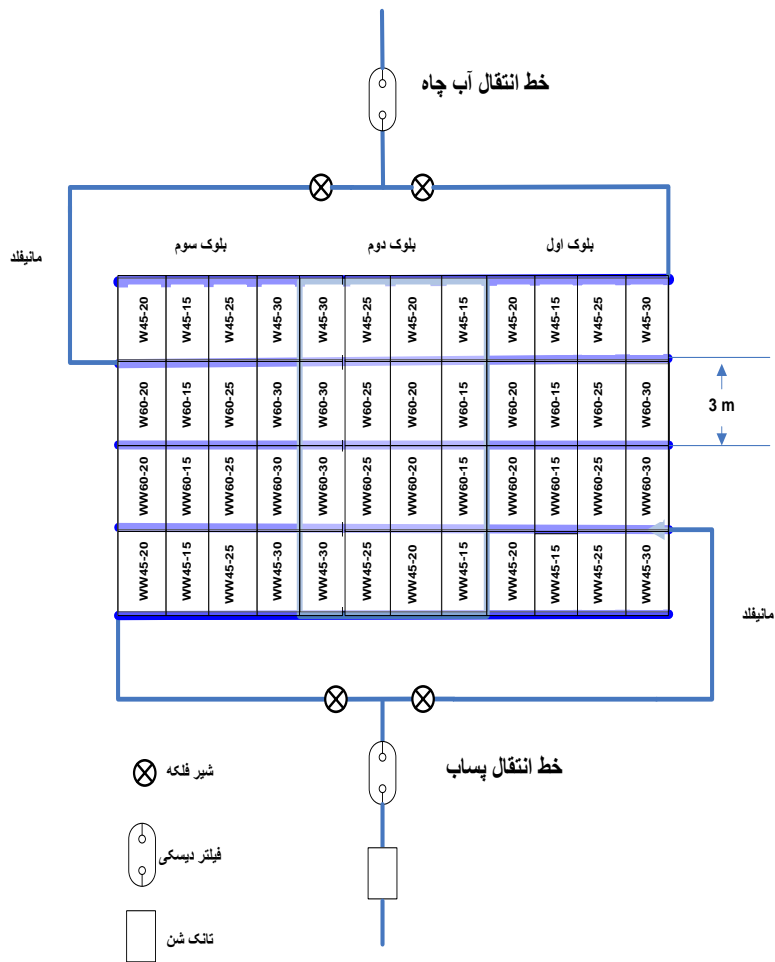
ویژگی	واحد	۰-۳۰ سانتی‌متر	۳۰-۶۰ سانتی‌متر
بافت	-	لوم-سیلتی	لوم-شنی
هدایت الکتریکی عضاره اشباع Ece	(ds/m)	۲/۸۵	۲/۴۵
اسیدیته pH	-	۷/۷۲	۷/۸۱
نترات NO <sub>3</sub> <sup>-</sup>	(mg/kg)	۳/۴۱	۵/۵۸
رطوبت ظرفیت زراعی FC	درصدحجمی	۲۸/۵	۱۷/۸
رطوبت نقطه پژمردگی دائم PWP	درصد حجمی	۱۰	۶/۵
نسبت جذب سدیمی SAR	$\left(\frac{mmol}{l}\right)^{\frac{1}{2}}$	۰/۱۵۴	۰/۲۵۱

جدول ۳. برخی خصوصیات شیمیایی آب و پساب مورد مطالعه

SAR	NO <sub>3</sub> <sup>-</sup> (mg/l)	pH	EC (ds/m)	
۰/۲۵	۱۵/۸۱	۷/۶۸	۰/۳۸	آب
۱/۳۳	۹۷/۹۶	۷/۸	۲/۳۵	پساب

لوله‌های آبدار بکار رفته از نوع داخل خط با آبدهی ۳/۴۱ لیتر بر ساعت و فاصله نصب ۴۵ سانتی‌متر بود. برای جلوگیری از تاثیر کورت‌های آزمایشی بر یکدیگر، فاصله بین آنها ۱ متر و ابعاد هر کورت آزمایشی ۳ در ۱/۸ متر تعیین شد. در اواخر تیرماه سال ۱۳۹۱ اقدام به کشت چمن گردید. با توجه به قرار گرفتن لوله‌های آبدار زیر خاک و نتیجتاً دور بودن منبع آب آبیاری از سطح خاک، به منظور استقرار چمن به مدت ۱۰ روز آبیاری بارانی با آب معمولی (آب چاه) انجام گرفت و پس از استقرار چمن اعمال تیمارها آغاز شد. نیاز آبی چمن بر پایه اندازه‌گیری تغییرات رطوبت خاک با استفاده از دستگاه تئاپروب مدل ML2 تعیین شد. برای تعیین عمق آبیاری با استفاده از دستگاه صفحات فشاری میزان رطوبت خاک در نقطه ظرفیت زراعی و پژمردگی دائم اندازه‌گیری شد. مقدار ضریب تخلیه مجاز رطوبتی (MAD) با توجه به منابع (Allen et al., 1998) برای چمن ۰/۵ منظور شد. عمق توسعه ریشه چمن نیز حداکثر ۳۰ سانتی‌متر در نظر گرفته شد (Wu, 1985).

مطابق با تیمارها و طرح آزمایشی سیستم آبیاری زیرسطحی در محل اجرا گردید (شکل ۱). به منظور عدم تاثیر متقابل آب و پساب بر تیمارهای آزمایش دو خط لوله مجزا برای انتقال از منبع تا لوله‌ی آبدار در نظر گرفته شد. بدین منظور آب و پساب توسط خط انتقال با لوله‌ی پلی‌اتیلن ۴۰ میلی‌متری به مزرعه منتقل و توسط لوله‌های نیمه اصلی پلی‌اتیلن ۲۵ میلی‌متری در مزرعه توزیع شد. لوله‌های آبدار از لوله ۱۶ میلی‌متری قطره‌چکان‌دار زیرسطحی ساخت شرکت رین برد (Rainbird) انتخاب شد. از جمله خصوصیات این لوله‌ها می‌توان به تکنولوژی Copper Shield برای محافظت قطره‌چکان در برابر ورود ریشه اشاره نمود. در این نوع قطره‌چکان کاربرد فلز مس سبب میشود ریشه تمایلی برای ورود به قطره‌چکان داشته باشد و مشکلات ناشی از آن برطرف میشود. همچنین قطره‌چکان‌های درون این لوله‌ها در خود سیستم توزیع کننده‌ای دارد که تنظیم کننده فشار نیز هست و قابلیت تنظیم فشار از ۰/۵۷ تا ۴/۱۴ اتمسفر را دارد که باعث بهبود عملکرد قطره‌چکان می‌شود. قطره‌چکان‌های



شکل ۱. نقشه اجرای تیمارهای آزمایش

جدول ۴. زمان و مقادیر عمق آب آبیاری در طول فصل رشد

تاریخ آبیاری	عمق آب آبیاری (میلیمتر)	تاریخ آبیاری	عمق آب آبیاری (میلیمتر)
۱۳۹۱/۰۵/۰۳	۲۴/۱	۱۳۹۱/۰۶/۱۴	۱۹/۳
۱۳۹۱/۰۵/۰۶	۲۳/۶	۱۳۹۱/۰۶/۱۷	۱۸/۸
۱۳۹۱/۰۵/۰۹	۱۹/۷	۱۳۹۱/۰۶/۲۱	۲۰/۱
۱۳۹۱/۰۵/۱۲	۲۱/۶	۱۳۹۱/۰۶/۲۵	۲۴/۴
۱۳۹۱/۰۵/۱۵	۲۴/۵	۱۳۹۱/۰۶/۲۹	۱۹/۵
۱۳۹۱/۰۵/۱۸	۲۳/۱	۱۳۹۱/۰۷/۰۲	۲۱/۵
۱۳۹۱/۰۵/۲۱	۲۰/۲	۱۳۹۱/۰۷/۰۶	۱۹/۸
۱۳۹۱/۰۵/۲۴	۲۱/۱	۱۳۹۱/۰۷/۱۰	۱۶/۴
۱۳۹۱/۰۵/۲۷	۲۱/۷	۱۳۹۱/۰۷/۱۵	۲۱/۹
۱۳۹۱/۰۵/۳۰	۲۰/۱	۱۳۹۱/۰۷/۲۰	۱۹/۳
۱۳۹۱/۰۶/۰۲	۱۹/۳	۱۳۹۱/۰۷/۲۵	۱۷/۲
۱۳۹۱/۰۶/۰۵	۱۶/۸	۱۳۹۱/۰۷/۳۰	۱۰/۳
۱۳۹۱/۰۶/۰۸	۱۹/۸	۱۳۹۱/۰۸/۰۵	۸/۴
۱۳۹۱/۰۶/۱۱	۲۱/۰	۱۳۹۱/۰۸/۱۰	۰

حاصله پرداخته خواهد شد. در این قسمت از عمق ۳۰-۰ سانتی متر خاک به عنوان لایه اول و از عمق ۶۰-۳۰ سانتی متر خاک با نام لایه دوم یاد خواهد شد.

### تغییرات نیترات در لایه اول

نتایج تجزیه واریانس جدول ۵ بیانگر تفاوت معنی دار میزان  $\text{NO}_3^-$  در تیمارهای مختلف در لایه اول خاک می باشد. اثر متقابل دو عامل اصلی (کیفیت آب (A)) و فاصله نصب لترالها (B)) و عامل فرعی (عمق نصب لترال ((C))  $A \times B \times C$  در سطح ۵ درصد معنی دار می باشد. نتایج آزمون مقایسه میانگینها (شکل ۲) نشان می دهد تیمار آبیاری WW6030 با میانگین  $0/608$  میلی اکی والانت بر لیتر بیشترین و تیمار آبیاری W4515 با میانگین  $0/138$  میلی اکی والانت بر لیتر کمترین مقدار  $\text{NO}_3^-$  را در لایه اول دارا هستند. یون نیترات به دلیل داشتن بار منفی از پویایی بسیار زیادی برخوردار است و حرکت آن همانند حرکت آب در خاک است و اگر به وسیله گیاهان و یا میکروارگانیسمها جذب نگردد، به سرعت وارد آب هاشده و خطرات بهداشتی را به دنبال خواهد داشت.

تیمار عمق ۱۵ و فاصله ۴۵ سانتی متر به عنوان تیمار شاهد برای تعیین عمق آب آبیاری در نظر گرفته شد. سپس با در نظر گرفتن مساحت هر تیمار حجم آب آبیاری محاسبه و با استفاده از شدت پخش آب زمان آبیاری محاسبه شد (جدول ۴). بر اساس این جدول کل عمق آبیاری از آغاز تا پایان آزمایش  $533/5$  میلی متر و ضمناً کل بارندگی  $21/6$  میلی متر اندازه گیری شد.

در اوایل آبان ۱۳۹۱ نمونه هایی از عمق ۳۰-۰ و ۶۰-۳۰ سانتی متری نیمرخ خاک در فاصله ۵ سانتی متری از لوله ی آبدۀ تهیه و جهت بررسی به آزمایشگاه منتقل شد. تجزیه واریانس داده ها بر اساس طرح کرت های دوبار خرد شده و مقایسه میانگینها با آزمون چند دامنه دانکن در سطح احتمال ۵ درصد با استفاده از نرم افزار MSTATC انجام گرفت.

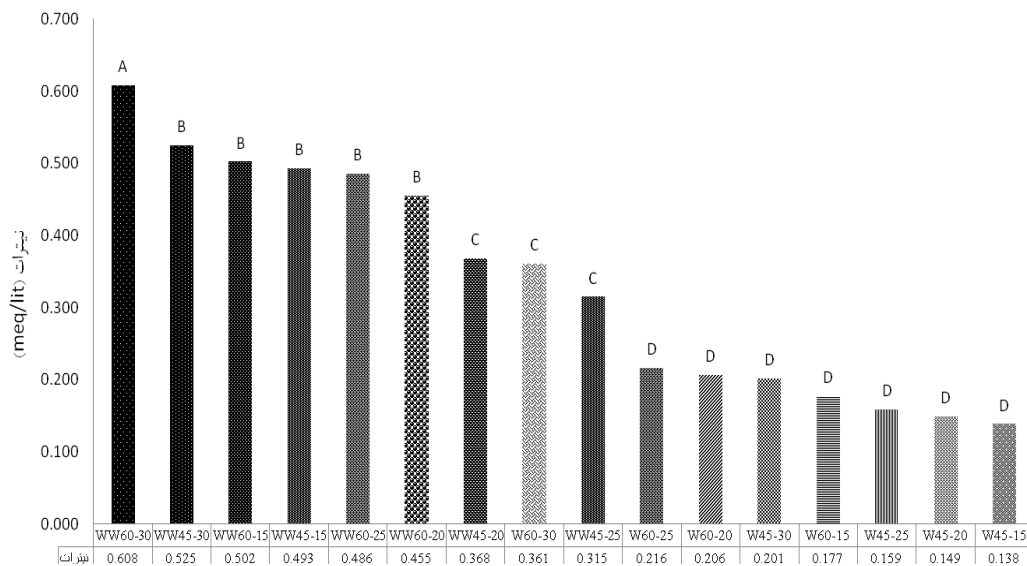
### نتایج و بحث

در این فصل نتایج حاصل از تحقیق آورده شده است. در ابتدا نتایج حاصل از تجزیه واریانس و تحلیل آماری آنها در دو بخش اثر تیمارهای پساب و تیمارهای آب معمولی روی نیترات ارائه گردیده و سپس به بحث در مورد نتایج

جدول ۵. تجزیه واریانس داده های نیترات در لایه اول

منبع تغییر	درجه آزادی	مجموع مربعات	میانگین مربعات	F	P
تکرار	۲	۰/۰۲۹	۰/۰۱۴	۴/۶۱۸۲	۰/۱۷۸۰
عامل A	۱	۰/۸۶۴	۰/۸۶۴**	۲۷۵/۳۴۵۷	۰/۰۰۳۶
خطا	۲	۰/۰۰۶	۰/۰۰۳		
عامل B	۱	۰/۰۸۳	۰/۰۸۳**	۱۱۵/۴۴۶۳	۰/۰۰۰۴
اثر متقابل AB	۱	۰/۰۰۱	۰/۰۰۱ <sup>ns</sup>	۰/۳۹۸۷	
خطا	۴	۰/۰۰۴	۰/۰۰۱		
فاکتور C	۳	۰/۱۳۵	۰/۰۴۵**	۲۷/۷۲۴۶	۰/۰۰۰۰
اثر متقابل AC	۳	۰/۰۲۹	۰/۰۱۰**	۵/۹۶۷۴	۰/۰۰۳۴
اثر متقابل BC	۳	۰/۰۱۸	۰/۰۰۶**	۳/۷۴۹۷	۰/۰۲۴۳
اثر متقابل ABC	۳	۰/۰۱۵	۰/۰۰۵*	۳/۱۲۱۸	۰/۰۴۴۷
خطا	۲۴	۰/۰۳۹	۰/۰۰۲		
کل	۴۷	۱/۲۲۲			

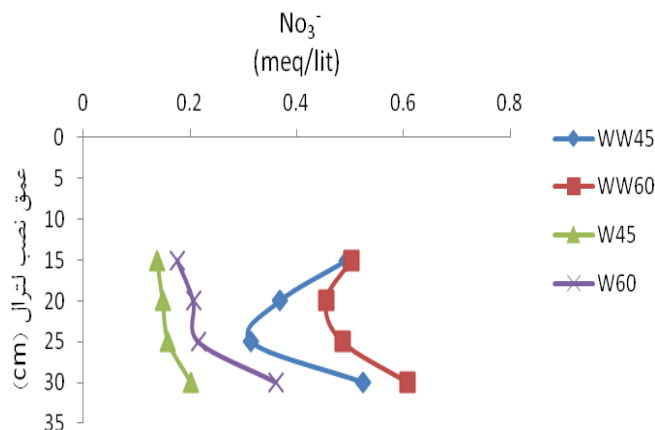
\* معنی دار در سطح ۵ درصد و \*\* معنی دار در سطح ۱ درصد



شکل ۲. مقایسه میانگین‌های غلظت نیترات در لایه اول در تیمارهای مختلف. میانگین‌های دارای حروف مشترک در سطح ۵ درصد بر اساس آزمون چند دامنه دانکن فاقد تفاوت معنی دار می‌باشد.

مقدار  $No_3^-$  به موجب افزایش حجم آب آبیاری در تیمارهای فاصله ۶۰ سانتی‌متر نسبت به تیمارهای فاصله ۴۵ سانتی‌متر افزایش بیشتری داشته است. کاهش  $No_3^-$  خاک در تیمارهای عمق ۲۰ و ۲۵ سانتی‌متر پساب نسبت به تیمار عمق ۱۵ سانتی‌متر به دلیل آبشویی  $No_3^-$  می‌باشد. افزایش مجدد مقدار  $No_3^-$  در این لایه در عمق نصب ۳۰ سانتی‌متری تواند ناشی از جذب کمتر  $No_3^-$  بوسیله چمن و در نتیجه تجمع در خاک باشد.

جدول تجزیه واریانس نشان داد اثر متقابل  $ABC$  روی میزان نیترات خاک در لایه اول معنی دار است. مقایسه مقادیر  $No_3^-$  بین تیمارهای پساب و آب معمولی (شکل ۳) نشان می‌دهد مقدار  $No_3^-$  در خاک تیمارهای آبیاری شده با پساب همواره بیشتر از آب معمولی است. مقدار نیترات پساب در مقایسه با آب معمولی بالاتر بوده و افزایش کاربرد مقدار نیترات در ناحیه ریشه، گاهی تجمع بیشتر در خاک را موجب می‌شود (لیافت و فرهمند، ۱۳۹۰). مقایسه تغییرات  $No_3^-$  خاک همچنین نشان می‌دهد با افزایش فاصله نصب لترال‌ها



شکل ۳. تغییرات میزان نیترات خاک در عمق ۰-۳۰ سانتی‌متر در تیمارهای مختلف

معمولی در عمق ۱۵ سانتی‌متر عمدتاً به وسیله چمن جذب شده و افزایش عمق نصب کاهش جذب  $No_3^-$  را به دنبال داشته است. هرچند آزمون مقایسه میانگین‌ها نشان داد بین تیمارهای آب تنها تیمار-W60 30 دارای اختلاف آماری با سایر تیمارها می‌باشد. در مقابل در تیمارهای فاصله ۶۰ سانتی‌متر پساب مقدار  $No_3^-$  ابتدا روند افزایشی و سپس روند کاهشی نشان می‌دهد و با افزایش عمق نصب میزان کاهش به دلیل آبشویی، در این لایه بیشتر بوده است. در تیمارهای فاصله ۴۵ سانتی‌متر با افزایش عمق نصب لترال‌ها  $No_3^-$  موجود در پساب و آب به لایه دوم شسته شده، اما در تیمارهای فاصله ۶۰ سانتی‌متر حجم بیشتر آب آبیاری آبشویی  $No_3^-$  به اعماق پایین‌تر را موجب شده و به همین دلیل مقدار  $No_3^-$  در مقایسه با تیمارهای فاصله ۴۵ سانتی‌متر در این لایه کمتر است. لیاقت و فرهمند (۱۳۹۰) گزارش نمودند عمق آب نقش مهمی در افزایش ریسک آبشویی نیترات دارد و با افزایش عمق آب ریسک آبشویی افزایش می‌یابد.

در تیمارهای آب معمولی روند تغییرات به دلیل اختلاف مقادیر  $No_3^-$  متفاوت از تیمارهای پساب است. میزان  $No_3^-$  موجود در آب آبیاری بر نحوه آبشویی نیترات اثر گذار است (عباسی و همکاران، ۱۳۹۱). نیترات اضافه شده به خاک در تیمارهای آب

### تغییرات نیترات در لایه دوم

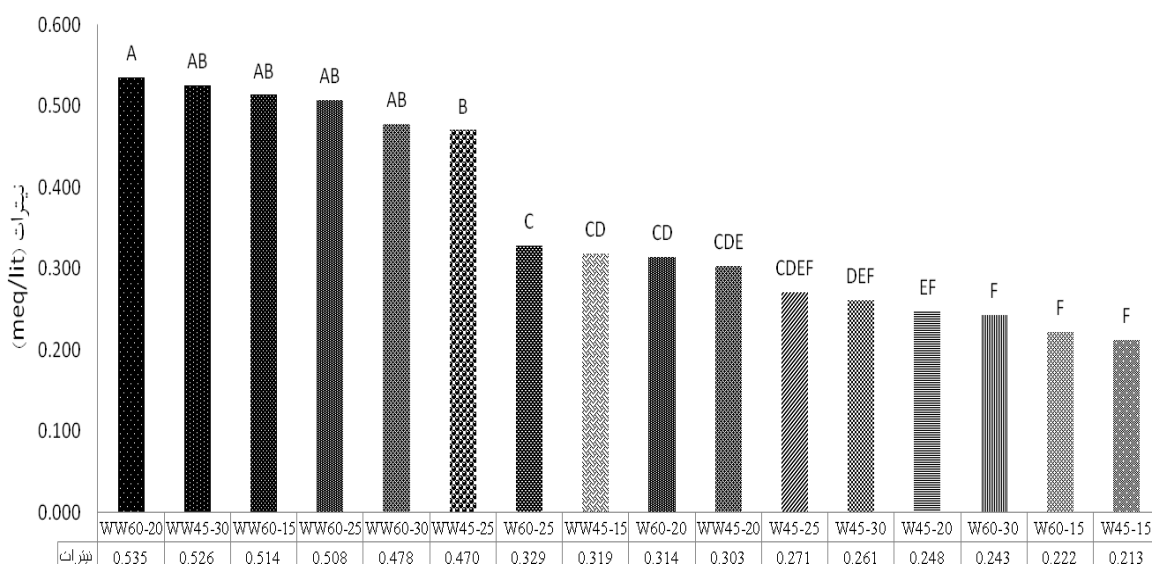
نتایج تجزیه واریانس (جدول ۶) بیانگر تفاوت معنی‌دار میزان  $No_3^-$  در تیمارهای مختلف در لایه دوم خاک می‌باشد. اثر متقابل دو عامل اصلی (کیفیت آب و فاصله نصب لترال‌ها) و عامل فرعی (عمق نصب لترال)  $A \times B \times C$  در سطح ۱ درصد معنی‌دار می‌باشد. آزمون مقایسه میانگین‌ها (شکل ۴) نشان می‌دهد تیمار آبیاری WW60-20 با میانگین ۰/۵۳۵ میلی‌اکی‌والنت بر لیتر بیشترین و تیمار آبیاری W45-15 با میانگین ۰/۲۱۳ میلی‌اکی‌والنت بر لیتر کمترین مقدار  $No_3^-$  را در لایه دوم دارا هستند. چگونگی تغییرات  $No_3^-$  خاک در لایه دوم خاک (شکل ۵) بیانگر این است که در تیمارهای فاصله ۴۵ سانتی‌متر آبیاری شده با پساب و آب معمولی مقدار  $No_3^-$  به ازای افزایش عمق نصب سیر صعودی داشته است.

جدول ۶. تجزیه واریانس داده‌های نیترات در لایه دوم

منبع تغییر	درجه آزادی	مجموع مربعات	میانگین مربعات	F	P
تکرار	۲	۰/۰۰۰	۰/۰۰۰	۰/۰۹۰۵	
عامل A	۱	۰/۴۵۱	۰/۴۵۱**	۳۵۱/۱۰۳۰	۰/۰۰۲۸
خطا	۲	۰/۰۰۳	۰/۰۰۱		
عامل B	۱	۰/۰۵۳	۰/۰۵۳**	۸۶/۳۰۸۷	۰/۰۰۰۷
اثر متقابل AB	۱	۰/۰۱۷	۰/۰۱۷	۲۷/۸۵۶۱	۰/۰۰۶۲
خطا	۴	۰/۰۰۲	۰/۰۰۱		
فاکتور C	۳	۰/۰۴۲	۰/۰۱۴**	۱۰/۲۲۸۱	۰/۰۰۰۲
اثر متقابل AC	۳	۰/۰۱۹	۰/۰۰۶**	۴/۶۷۰۶	۰/۰۱۰۴
اثر متقابل BC	۳	۰/۰۵۵	۰/۰۱۸**	۱۳/۵۳۶۷	۰/۰۰۰۰
اثر متقابل ABC	۳	۰/۰۳۱	۰/۰۱۰*	۷/۵۱۷۹	۰/۰۰۱۰
خطا	۲۴	۰/۰۳۲	۰/۰۰۱		
کل	۴۷	۰/۷۰۵			

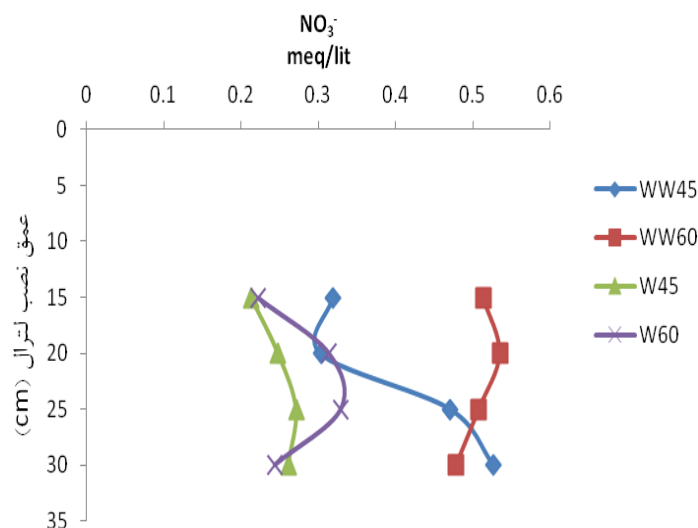
\* معنی‌دار در سطح ۵ درصد \*\* معنی‌دار در سطح ۱ درصد





شکل ۴. مقایسه میانگین‌های  $NO_3^-$  در لایه دوم در تیمارهای مختلف

میانگین‌های دارای حروف مشترک در سطح ۵ درصد بر اساس آزمون چند دامنه دانکن فاقد تفاوت معنی دار می‌باشد.



شکل ۵. تغییرات میزان نیترات خاک در عمق ۳۰-۶۰ سانتی‌متر در تیمارهای مختلف

### نتیجه‌گیری

این تحقیق با هدف بررسی تأثیر آبیاری با پساب روی انتقال نیترات در خاک در یک سیستم آبیاری قطره‌ای زیر سطحی انجام گرفت و تیمارهای تحقیق دو کیفیت آب متفاوت به‌مراه دو فاصله لاترال و چهار عمق نصب قطره چکان بود. نتایج نشان داد که آبیاری با پساب باعث

افزایش غلظت نیترات خاک در مقایسه با آب معمولی شد. غلظت نیترات در لایه ۳۰-۶۰ و ۰-۳۰ سانتیمتری خاک با افزایش فاصله لاترال‌ها از ۴۵ سانتیمتر به ۶۰ سانتیمتر افزایش یافت. همچنین در لایه ۰-۳۰ سانتیمتری افزایش عمق نصب ابتدا موجب کاهش و سپس باعث افزایش نیترات گردید. در حالیکه در لایه دوم افزایش عمق نصب

**سپاسگزاری**

از معاونت پژوهشی دانشگاه شهرکرد که هزینه مالی انجام این طرح را بر عهده گرفته و اداره فضای سبز دانشگاه شهرکرد و تحصیلات تکمیلی دانشکده کشاورزی دانشگاه تربیت مدرس بخاطر همکاری سپاسگزاری میگردد.

موجب کاهش غلظت نترات شد. لذا در صورتیکه هدف تجمع نترات در لایه‌های سطحی خاک باشد فاصله لاترال‌ها بیشتر و عمق نصب کمتر انتخاب شود و در صورتیکه فاصله لاترال‌ها کمتر و عمق نصب بیشتر انتخاب گردد نترات به اعماق پائین‌تر هدایت خواهد شد.

**فهرست منابع**

- عاطفی، ا. و قائمی، ع.ا. ۱۳۹۱. بررسی تاثیر مدیریتی کیفیت متفاوت آب آبیاری، پساب تصفیه شده و کود N.P.K بر خصوصیات شیمیایی خاک در کشت کلم بروکلی در آبیاری میکرو. نشریه آب و خاک، ۲۶ (۵): ۱۱۱۹-۱۱۲۷.
- عباسی، ی.، لیاقت، ع. و عباسی، ف. ۱۳۹۱. بررسی آیشویی عمقی نترات تحت شرایط کود آبیاری جویچه‌ای ذرت. نشریه آب و خاک (علوم و صنایع کشاورزی)، ۲۶ (۴): ۸۴۲-۸۵۳.
- قاسمی، س.ع، دانش، ش. و غلیزاده، ا. ۱۳۸۹. ارزیابی پتانسیل تامین آب آبیاری و ارزش کودی پساب تصفیه‌خانه‌های فاضلاب شهری. نشریه آب و خاک (علوم و صنایع کشاورزی)، ۵ (۲۵): ۱۱۷۲-۱۱۸۳.
- لنجایشراهی، م. ۱۳۸۷. بررسی پروفیل رطوبتی خاک در آبیاری قطره‌ای زیرسطحی با پوشش ژئو تکستایل. پایان‌نامه کارشناسی ارشد آبیاری و زهکشی. دانشکده کشاورزی دانشگاه شهرکرد.
- لیاقت، ع. و فرهمند، ع. ۱۳۹۰. ارزیابی آلودگی نتراتی خاک بر اثر میزان آب آبیاری و کود نیتروژن. مجله مهندسی منابع آب ۴ (۱۰): ۸۵-۹۲.

- Allen, R.G., Pereira, L.S., Raes, D. and Smith, M. 1998. Crop Evapotranspiration: Guidelines for Computing Crop Water Requirements. Irrigation and Drainage paper. No: 56.
- Gelernter, W., and L. Stowell. 2005. Improved over seeding programs 1. The role of weather. Golf Course Manage. 73:108-113.
- Hanson, B.R. and May, D. 2004. Effect of subsurface drip irrigation on processing tomato yield, water table depth, soil salinity, and profitability. Agricultural Water Management, 68: 1-17.
- Hassanli, A.M., Ebrahimzadeh, M.A. and Beecham, S. 2009. The effects of irrigation methods with effluent and irrigation scheduling on water use efficiency and corn yields in an arid region. Agricultural Water Management, 96:93-99.
- Lonigroa, A., Rubinoa, P., Lacasellaa, V. and Montemurroa, N. 2016. Faecal pollution on vegetables and soil drip irrigated with treated municipal wastewaters. Agricultural Water Management. 174:66-73.
- Oron, G., DeMalach, Y., Hoffman, Z. and Manor, Y. 1992. Effect of effluent quality and application method on agricultural productivity and environmental control. Water Sci. Technol, 26: 1593-1601.
- Oron G., Gillerman, L., Bick A., Mnaor Y., Buriakovsky N. and Hagin J. 2007. Advanced low quality waters treatment for unrestricted use purposes: Imminent challenges. Desalination, 213: 189-198.
- Palacios-Diaz, M.P., Mendoza-Grimon, V., Fernandez-Vera, J.R., Rodriguez-Rodriguez, F., Tejedor-Junco, M.T. and Hernandez-Moreno, J.M. 2009. Subsurface drip irrigation and reclaimed water quality effects on phosphorus and salinity distribution and forage production. Agricultural Water Management, 96: 1659-1666.
- Paranychianakis, N.V., Nikolantonakis, M., Spanakis, Y. and Angelakis, A.N. 2006. The effect of recycled water on the nutrient status of Soutlanina grapevines grafted on different rootstocks. Agricultural Water Management, 81 (1-2), 185-198.
- Pescod, M.B. 1992. Wastewater treatment and use in agriculture, FAO, Irrigation and Drainage Paper, No: 47.
- Roberts, T.L., White, S.A., Warrick, A.W. and Thompson T.L. 2008. Tape depth and germination method influence patterns of salt accumulation with subsurface drip irrigation. Agricultural Water Management, 95: 669-677.

- Tabatabaei, S.H. and Najafi, P. 2009. Effect of irrigation whit treated municipal wastewater on soil properties in arid and semi-arid regions. *Irrig. And Drain.* 58: 551-560.
- Wanga, J., Lub, S. and Peic, L. 2016. Study on rules of dynamic variation of nitrogen in soil after reclaimed water drip irrigation. *International Journal of Hydrogen Energy.* DOI:10.1016/j.ijhydene.2016.05.005
- Wu, L. 1985. Matching Irrigation to Turfgrass Root Depth. *California Turfgrass Culture.* 35(1/4): 1-8



ISSN 2251-7480

## Soil nitrate transport in subsurface drip irrigation with different lateral spacing under turfgrass culture using municipal wastewater

Seyed Hasan Tabatabaei<sup>1\*</sup> and Seyed Mohammad Mousavi<sup>2</sup>

<sup>1\*</sup> Associate Professor, Department of Water Engineering, Faculty of Agriculture, Shahrekord University, Shahrekord, Iran

\*Corresponding author Email: [Tabatabaei@agr.sku.ac.ir](mailto:Tabatabaei@agr.sku.ac.ir)

<sup>2</sup> M.Sc., Department of Water Engineering, Faculty of Agriculture, Tarbiat Modares University, Tehran, Iran

Received: 09-07-2016

Accepted: 29-09-2016

### Abstract

The main objective of this study was determination of the effects of water quality, installation depth and space of subsurface drip irrigation (SDI) laterals on soil nitrate under turfgrass culture at the experimental farm of the Shahrekord University, Shahrekord, Iran. Split Split Plot was employed as the experimental design with experimental arrangement of completely randomized block design including 16 treatments and three replications. Treatments included two types of water quality: fresh water (W) and treated wastewater (WW), two installation spacing of SDI laterals (45 and 60 cm) and four depths of placement of SDI dripper (15, 20, 25 and 30 cm). Soil samples were collected from two layers (0-30 and 30-60 cm) and analyzed for  $\text{No}_3^-$  at the end of the experiment. The ANOVA results show that interaction of irrigation water quality  $\times$  lateral spacing  $\times$  installation depth of SDI laterals was significant on  $\text{No}_3^-$  concentration in the layers. The results indicated that irrigation with the wastewater as compared to fresh water causes higher  $\text{No}_3^-$  concentration. The  $\text{No}_3^-$  concentration in the first and second layers increased by increasing lateral spacing. Also in the first layer, by increasing of lateral depth  $\text{No}_3^-$  concentration decreased at first, then increased, whereas in the second layer with increasing lateral depth, decreased.

**Keywords:** soil nitrate; subsurface drip irrigation; wastewater