

## بررسی تأثیر موانع اجتماعی و فرهنگی بر توسعه صنعت در شهرهای کوچک و متوسط استان لرستان؛ با تأکید بر صنایع کوچک و تبدیلی در ۱۴۰۰

فرشید گراوند<sup>۱</sup>، اصغر محمدی<sup>۲</sup>، منصور حقیقتیان<sup>۳</sup>

### چکیده

هدف این پژوهش بررسی میزان تأثیر موانع اجتماعی و فرهنگی بر توسعه صنایع کوچک و تبدیلی در شهرهای کوچک و متوسط استان لرستان است که با روش پیمایش انجام شده است. اطلاعات مورد نیاز با پرسشنامه و با انتخاب نمونه‌ای به تعداد ۴۸۳ نفر از جمعیت ۱۲۰۲۲ نفری و با تکنیک نمونه‌گیری چند مرحله‌ای (به ترتیب: طبقه‌ای، سهمیه‌ای و تصادفی) جمع‌آوری شده‌اند و برای صورت‌بندی چارچوب نظری پژوهش از نظریه‌های جامعه‌شناسانی مانند روزنشتاین، اورت.اس.لی، مک‌کله‌لند، و... استفاده شده است. پایایی کل پرسشنامه این پژوهش ۰/۷۷ به دست آمده است و فرضیه‌ها با رگرسیون چند متغیره آزمون شده‌اند. نتایج پژوهش نشان می‌دهند به ترتیب متغیرهای مهاجرفرستی به میزان ۰/۵۳۷-، وجود اختلافات قومی به میزان ۰/۳۲۹-، سنت‌های ناکارآمد به میزان ۰/۱۵۱- و کمبود انگیزه پیشرفت به میزان ۰/۰۸۷- بر توسعه صنعت تأثیر منفی دارند. همچنین متغیر مهاجرفرستی بیشترین تأثیر و متغیر کمبود انگیزه پیشرفت، کمترین تأثیر را بر توسعه صنعت نشان داده‌اند و در وزن‌های رگرسیونی، کاهش

۱- دانشجوی دکتری گروه جامعه‌شناسی، واحد دهقان، دانشگاه آزاد اسلامی، دهقان، ایران  
farshid.garavand@yahoo.com

۲- استادیار گروه جامعه‌شناسی، واحد دهقان، دانشگاه آزاد اسلامی، دهقان، ایران (نویسنده مسؤل)  
asghar.mo.de@gmail.com

۳- دانشیار گروه جامعه‌شناسی، واحد دهقان، دانشگاه آزاد اسلامی، دهقان، ایران  
mansour\_haghighatian@yahoo.com

سرمایه اجتماعی تأثیری بر متغیر وابسته نداشته است. در مجموع، فرضیه‌های تحقیق تأیید شده‌اند و بنا بر نتایج، موانع اجتماعی و فرهنگی بر توسعه صنایع کوچک و تبدیلی در شهرهای کوچک و متوسط استان لرستان تأثیر منفی گذاشته‌اند.

### واژه‌های کلیدی:

موانع اجتماعی - فرهنگی، توسعه صنعت، شهرهای کوچک و متوسط، صنایع کوچک و تبدیلی

### مقدمه و طرح مسأله:

از توسعه تعاریف متفاوتی توسط صاحب‌نظران مطرح گردیده است، توسعه در لغت به معنای رشد تدریجی در جهت پیشرفته شدن، قدرتمند شدن و حتی بزرگ شدن است (فرهنگ لغات آکسفورد، ۲۰۱۹). بروکفیلد در تعریف توسعه می‌نویسد: توسعه را باید بر حسب پیشرفت به سوی اهداف رفاهی نظیر کاهش فقر، بیکاری و نابرابری تعریف کنیم. توسعه و رشد اقتصادی یکی از مهم‌ترین عوامل تأثیرگذار بر رفاه اجتماعی کشورهاست (رافعی و صیادی، ۱۳۹۷: ۱۵۵). صنعت نیز مهم‌ترین عامل توضیح دهنده پیشرفت اقتصادی نوین است. بدون تردید هر جامعه‌ای که بخواهد در این عصر پر تلاطم و با رقاباتی که در تمام صحنه‌های تولیدی، صنعتی، اقتصادی و اجتماعی حضوری جدی و قدرتمند دارند، ضمن حفظ وضع خود و ادامه حیات، به سطوح بالاتری از رشد و توسعه دست یابد، ضرورتاً باید به موضوع صنعت و توسعه نگاهی علمی و راهبردی داشته باشد. صنایع و شرکت‌های کوچک و متوسط که زیرساخت رشد توسعه صنعت هستند؛ و کارآفرینان و صنایع کوچک موتور محرکه رشد اقتصادی به شمار می‌آیند (سلطانی، ۱۳۹۳: ۸۵-۵۵). در مورد صنایع تبدیلی<sup>۱</sup> باید گفت علی‌رغم تمام تحولات تکنولوژیکی، پیشرفته‌ترین کشورهای صنعتی، توسعه بخش کشاورزی را نه تنها مکمل

بخش صنعت می‌دانند بلکه اهمیت تولید غذا را در پیوند با امنیت ملی خود نیز ارزیابی می‌کنند. در سال‌های اخیر اهمیت و نقش صنایع کوچک و تبدیلی در کشورهای صنعتی و در حال توسعه رو به افزایش بوده است (طباطبایی و اژدری، ۱۳۹۷). مهم‌ترین مسئله در این پژوهش بررسی موانع اجتماعی- فرهنگی مؤثر بر توسعه صنعت در شهرهای کوچک و متوسط استان لرستان (با تأکید بر صنایع کوچک و تبدیلی) است. استان لرستان به دلیل استقرار در رشته کوه‌های زاگراس دارای سرمایه‌های زیادی برای مثال در زمینه‌های دامپروری و کشاورزی است که فراورده‌های زیادی در شهرهای کوچک و متوسط تولید می‌کند اما بیشتر این تولیدات دامی و محصولات کشاورزی است به دلیل نبود کارخانه‌ها و صنایع تبدیلی، خام‌فروشی یا صادر می‌شوند. به همین دلیل کمترین سود آن به ساکنان این شهرها می‌رسد. سوال تحقیق این است که چرا در شهرهای کوچک و متوسط که سرمایه‌های اقتصادی، انسانی، منابع و ظرفیت‌های فراوان کشاورزی، دامپروری و نیروی انسانی وجود دارد، شهر در وضعیت محرومیت و توسعه‌نیافتگی است؟؛ محرومیت و توسعه‌نیافتگی‌ای که بستری حساس و عاملی مهم برای پدید آمدن بسیاری از آسیب‌های اجتماعی در منطقه و استان و در نهایت کشور باشد. با توجه به اهمیت و نقش انکارناپذیر صنایع کوچک و تبدیلی در توسعه بخش کشاورزی و دامپروری، و به تبع آن در توسعه پایدار روستایی، شهری و کشوری، مطالعه حاضر با هدف شناسایی مهم‌ترین موانع اجتماعی- فرهنگی مؤثر بر توسعه صنعت (صنایع کوچک و تبدیلی) در شهرهای کوچک و متوسط استان لرستان به تحلیل متغیرهای (مهاجرفرستی، انگیزه پیشرفت، سرمایه اجتماعی، وجود اختلافات قومی و سنت‌های ناکارآمد) پرداخته است. بنابراین مطالعه موانع توسعه در حوزه‌های اجتماعی- فرهنگی می‌تواند برنامه‌ریزان را با تحلیل عمیق و علمی و تنگناها و چالش‌های موجود بر سر راه توسعه در شهرهای کوچک و متوسط استان لرستان آشنا سازد تا آنها با طراحی برنامه‌های مدون توسعه راه را به سوی توسعه پایدار مناطق مذکور همراه سازند. هم چنین این موضوع بنا به دلایل زیر اهمیت دارد: نخست: با توجه به مکانیزه شدن

کشاورزی و تأثیرات تکنولوژی، مشاغل کشاورزی به شدت کاهش یافته است و ضروری است که به صنایع تبدیلی و کوچک توجه بیشتر بشود. دوم: با توجه به این که در شهرهای کوچک و متوسط استان لرستان بیشتر مردم به تولید محصولات کشاورزی و دامپروری فعالیت دارند، بهتر است صنایع برای رشد، توسعه، محدودیت‌زدایی و افزایش سرمایه‌های اقتصادی فرهنگی و مشارکت و نشاط افزایش یابد. سوم: توجه به صنایع تبدیلی در نسل آینده منجر به رونق اقتصادی در استان لرستان و گاهی در جهت صنعتی‌شدن شهرهای کوچک و متوسط است. هدف اصلی این پژوهش یافتن پاسخ به این سوال است: که مهم‌ترین موانع اجتماعی- فرهنگی در مسیر توسعه در شهرهای کوچک و متوسط استان لرستان کدام‌اند؟؛ میزان تأثیر هرکدام از متغیرها بر توسعه صنعت در شهرهای کوچک و متوسط چقدر است؟؛ و صنایع کوچک و تبدیلی چه اهمیتی در توسعه صنعت شهرهای کوچک و متوسط دارند؟؛ و در نهایت این شهرها در مسیر ایجاد صنایع کوچک و صنایع تبدیلی با چه مشکلاتی روبرو هستند؟.

پیشینه تحقیق :

#### الف) تحقیقات داخلی :

- سالار و همکاران (۱۳۹۸) نقش سرمایه اجتماعی در فرایند توسعه صنعتی ایران را در دوره زمانی ۲۰۱۴-۱۹۹۰ مورد بررسی قرار داده‌اند. این پژوهش با توجه به اهمیت بررسی وزن سرمایه اجتماعی در کنار سایر عوامل و بررسی مسیرهای علی تحلیل داده‌ها با استفاده از روش رگرسیون چندگانه به روش گام به گام و تحلیل مسیر انجام شده است. نتایج نشان می‌دهند که سرمایه اجتماعی بعد از کیفیت نهادی، مهم‌ترین عامل مؤثر بر سطح توسعه‌یافتگی در جامعه است (سالار و همکاران، ۱۳۹۸: ۱۶۹).

- ادهمی و هاتفی (۱۳۹۶) در مطالعه‌ای به بررسی نقش زمینه‌های فرهنگی و اجتماعی در فرایند توسعه اقتصادی پرداختند. روش تحقیق، پیمایشی است و برای جمع‌آوری داده‌ها از پرسشنامه استفاده شده است. هدف پژوهش شناسایی زمینه‌های فرهنگی توسعه

اقتصادی و عوامل اجتماعی مرتبط با آن در شمال غرب ایران بوده است. نتایج نشان داده‌اند که بین متغیرهای مستقل با وابسته همبستگی وجود دارد (ادهمی و هاتفی، ۱۳۹۶).

- زالی و سجادی اصل (۱۳۹۶) در پژوهشی تحت عنوان «شناسایی عوامل کلیدی مؤثر بر توسعه نیافتگی منطقه‌ای» به شناسایی موانع اصلی توسعه استان کهگیلویه و بویراحمد پرداخته‌اند. هدف تحقیق شناسایی موانع اصلی توسعه در میان مدیران ارشد استان بوده است. نوع این پژوهش، کاربردی و رویکرد حاکم بر آن تشریحی - تبیینی بوده و برای جمع‌آوری اطلاعات و داده‌های مورد نیاز، تلفیق دو روش اسنادی و دلفی به کار گرفته شده است. ابتدا ۳۵ متغیر در حوزه توسعه نیافتگی استان شناسایی شده و سپس با توجه به نظر کارشناسان در ماتریس مذکور، از این میان ۱۲ عامل به عنوان موانع اصلی توسعه استان شناخته شده‌اند که ۶ عامل مدیریت قومی و قبیله‌ای، نصب و عزل زیاد مدیران، عدم درک صحیح شرایط روز توسط مدیران، عدم توجه مدیران به خواسته‌های مردم، عدم نگاه کلان مدیران جهت توسعه کل استان، تعصبات بی‌جا و تنگ‌نظرانه مدیران جهت توسعه مناطق به عنوان ضعف مدیریت داخلی استان و ۳ عامل عدم تخصیص بودجه مناسب، دور بودن از مرکز و عدم تسهیلات مناسب برای جذب سرمایه‌گذاران به عنوان ضعف مدیریت کلان کشور و ۳ عامل تقابل فرهنگ ایلیاتی با فرهنگ مدون، اختلافات بین اقوام مختلف و پایینی نرخ با سواد هم به عنوان ضعف فرهنگی استان مربوط می‌شوند (زالی و سجادی اصل، ۱۳۹۶).

- زنگی‌آبادی و ابوالحسنی (۱۳۹۶) در پژوهشی با موضوع «تحلیلی بر شاخص‌های توسعه ناحیه‌ای شهرستان‌های ایران پرداخته‌اند. این پژوهش در پی تعیین درجه توسعه‌یافتگی شهرستان‌های کشور ایران بر اساس آمار سال ۱۳۸۵ است. جامعه آماری پژوهش ۳۳۶ شهرستان کشور را شامل می‌شود که براساس ۲۵ شاخص اولیه و تبدیل آن به ۱۰ شاخص ترکیبی رتبه‌بندی شده‌اند. با توجه به مؤلفه‌های مورد بررسی، رویکرد حاکم بر این پژوهش «توصیفی، کمی و تحلیلی» است. از این جهت شاخص‌های مورد مطالعه با استفاده از روش تحلیل عاملی کاهش یافته و به صورت ترکیبی در عوامل

معنی‌دار ارائه گردیده‌اند؛ سپس درصد سهم هر عامل در توسعه شهرستان‌ها تعیین شده و جهت سطح‌بندی شهرستان‌های کشور با استفاده از شاخص ترکیبی توسعه انسانی اقدام، و این شهرستان‌ها در چهار گروه (وراتوسعه، فراتوسعه، میان توسعه و فروتوسعه) سطح‌بندی شده‌اند. در نهایت جایگاه هر یک از شهرستان‌ها در سطوح توسعه چهارگانه مشخص شده است (زنگی آبادی و ابوالحسنی، ۱۳۹۶).

### ب) تحقیقات خارجی :

- افه دفوس (۲۰۱۲) در تحقیقی عملکرد اقتصادی و حاکمیت خوب در مناطق شرقی و غربی را بررسی نمودند. این پژوهش از روش داده‌های تابلویی و نرم افزار استاتا ۱۲ برای تخمین داده‌ها و اطلاعات استفاده کرده است. این پژوهش بین‌کشوری انجام شده و با توجه به این که داده‌های حکمرانی از سال ۱۹۹۶ میلادی منتشر شده است، تخمین داده‌ها به روش داده‌های تابلویی، مزایایی فراتر از روش صرف برش مقطعی دارد. هم چنین داده‌ها از یک نمونه از ۲۳ کشور آسیای جنوب غربی جمع‌آوری شده است. داده‌های سالانه برای هر کشور برای دوره زمانی پوشش در بر گرفته‌شده از سال ۱۹۹۶ تا ۲۰۱۴ جمع‌آوری شده است. معیار برای انتخاب کشورها بر مبنای در دسترس بودن داده‌ها بوده است. آنان بر اساس اطلاعات پیمایش عمومی کشور آلمان و مقایسه قیمت‌های شرقی و غربی این کشور به این نتیجه رسیدند که سرمایه اجتماعی شرط لازم و کافی برای پیدایش یک اقتصاد و توسعه نیرومند و حکومت خوب است.

- مک‌کله‌لند (۱۹۸۵) به عنوان مشاور مدیران در زمینه ارزیابی و آموزش و استخدام در مکبر امریکا تحقیقی انجام داد تا وجود افراد با انگیزه پیشرفت بالا در مراکز و مؤسسات تولیدی و اقتصادی را بررسی کند. نتیجه نشان داد انگیزه پیشرفت تأثیر زیادی بر میزان موفقیت آن مؤسسات دارند به نحوی که برخی شرکت‌ها از بین داوطلبان استخدام، اقدام به گرفتن آزمونی با هدف سنجش انگیزه پیشرفت آنها می‌کنند.

- لوین<sup>۱</sup> (۲۰۱۶) در مطالعه‌ای به بررسی نقش سرمایه‌های اجتماعی در فرایند توسعه

در مناطق روستایی و شهرهای هند پرداخته است. در این پژوهش سعی شده است که با شناسایی شاخص‌های اصلی سرمایه اجتماعی که از بنیان‌های نظری این موضوع بیرون آمده است، این مفهوم در قالب پرسشنامه مورد سنجش قرار گیرد. روش این پژوهش از نوع توصیفی - تحلیلی مبتنی بر روش اسنادی و میدانی است. اطلاعات جمع‌آوری شده با استفاده از نرم‌افزار SPSS و آزمون‌های تحلیلی مورد سنجش قرار گرفت، نتایج این مطالعه نشان‌دهنده آن است که ایجاد همدلی و کنش‌های جمعی بین کشاورزان، ایجاد ارتباطات قوی بین آنها و کارگران زمین، رعایت هنجارها و اعتماد بین آنها، سرمایه‌های اجتماعی و عدم نابرابری اجتماعی از مهم‌ترین دلایل توسعه بخش کشاورزی در روستاهای مورد مطالعه است.

- مسی<sup>۱</sup> (۲۰۱۸) به ارتباط توسعه اقتصادی و صنعتی و مهاجرت بین‌المللی پرداخته است. این پژوهش در زمره مطالعات تحلیلی قرار می‌گیرد که برای انجام آن از روش تحلیلی توصیفی استفاده گردیده است. مبنای روش گردآوری اطلاعات و داده‌ها، روش اسنادی و کتابخانه‌ای و بهره‌گیری از آمار و ارقام مرکز آمار ایران و سازمان مدیریت و برنامه‌ریزی استان تهران و سایر نهادهای دیگر است و به این نتیجه رسیده است که مردم زمانی مهاجرت می‌کنند که در سرزمین تأکید، جنگ، شکنجه و نابرابری‌های اقتصادی، یا نابرابری در سطح استانداردهای زندگی در سطح جهانی وجود داشته باشد.

- پیکارد<sup>۲</sup> و شویتزر<sup>۳</sup> (۲۰۱۷) در اثر خود با عنوان (قالب شدن بر محدودیت‌های دست و پاگیر رشد اقتصادی تونس) ریسک‌پذیری خرد و کیفیت پایین نیروهای کار را عامل مهمی در توسعه‌نیافتگی دانستند. مطالعه حاضر به روش تکنیک اقتصادسنجی داده‌های ترکیبی انجام شده و اطاعات آماری مربوط به متغیرها از پایگاه داده بانک جهانی استخراج شده است.

**فرضیه‌ها:**

- 
1. Messi
  2. Pickard
  3. Schweitzer

### احتمالاً:

- ۱- مهاجر فرستی بر توسعه صنعت در شهرهای کوچک و متوسط تأثیر دارد.
- ۲- کمبود انگیزه پیشرفت بر توسعه صنعت در شهرهای کوچک و متوسط تأثیر دارد.
- ۳- کاهش سرمایه اجتماعی برت توسعه صنعت در شهرهای کوچک و متوسط تأثیر دارد.
- ۴- وجود اختلافات قومی بر توسعه صنعت در شهرهای کوچک و متوسط تأثیر دارد.
- ۵- وجود سنت‌های ناکارآمد بر توسعه صنعت در شهرهای کوچک و متوسط تأثیر دارد.

### تعاریف مفهومی متغیرهای پژوهش:

براساس تقسیم‌بندی‌های جمعیتی که توسط حبیب‌الله زنجانی انجام گرفته است، در استان لرستان، شهرستان‌های خرم‌آباد و بروجرد جز شهرهای بزرگ و متوسط و سایر شهرستان‌ها یعنی درود، کوهدشت، دلفان، الیگودرز، سلسله، ازنا، پلدختر، دوره و رومشگان جز شهرهای کوچک هستند. چون این شهرستان‌ها در منطقه جغرافیایی زاگرس واقع شده‌اند، به دلیل شرایط کوهستانی، فاصله با مرکز، حمل و نقل و وجود منابع طبیعی فعالیت‌های اصلی این منطقه کشاورزی و دامپروری است. برای توسعه صنعت با توجه به موارد فوق و سیاست‌های حمایت از محیط زیست در این مناطق، صنایع بزرگ احداث نشده است، اما با وجود تولیدات کشاورزی، دامپروری و وفور مواد اولیه، تراکم کم تعداد صنایع کوچک و تبدیلی وجود دارد. به این ترتیب منظور از متغیر وابسته توسعه صنعتی (تأکید بر صنایع کوچک و تبدیلی) است که برای سنجش آنها گویه‌های (کشاورزی، دامپروری و نیروی انسانی) مرتبط با این حوزه‌ها در نظر گرفته شده است.

### توسعه صنعت (صنایع کوچک و تبدیلی):

**تعریف مفهومی:** توسعه در مفهوم کلی به معنای ارتقا سطح مادی و معنوی جامعه انسانی و ایجاد شرایط مناسب یک زندگی سالم بر تمامی افراد جامعه است (حسن‌آبادی، ۱۳۹۶). واژه صنعت نیز از ریشه صنع (عربی) به معنی ساختن یا آفریدن گرفته شده



است. در زبان انگلیسی واژه Industry<sup>۱</sup> از واژه لاتین industria<sup>۲</sup> گرفته شده و به معنی بازرگانی یا ساختن و ساخت است (مهدوی، ۱۳۹۴).

**صنایع کوچک:** بر اساس تعریف وزارت صنایع و معادن و وزارت جهاد کشاورزی، بنگاه‌های کوچک و متوسط، واحدهای صنعتی و خدماتی (شهری و روستایی) هستند که کمتر از ۵۰ نفر کارگر دارند (یونیدو، ۲۰۱۶).

**صنایع تبدیلی:** به صنایعی گفته می‌شود که به فرآوری و عمل‌آوری محصولات کشاورزی و دامپروری می‌پردازد. هم‌چنین صنایع تبدیلی به فرآوری و عمل‌آوری محصولات نباتی و حیوانی (اعم از زراعی، باغی، شیلاتی، دام و طیور، جنگل و مرتع) می‌پردازد. فرآوری در برگیرنده تغییرات فیزیکی، شیمیایی، ارگانولپتیکی، نگهداری، بسته‌بندی و توزیع است (آزبورن و تروبالد، ۲۰۱۶).

#### - اندازه‌گیری متغیر وابسته: توسعه صنعت (صنایع کوچک و تبدیلی)

در پژوهش حاضر برای اندازه‌گیری متغیر وابسته تحقیق (توسعه صنعت)، با توجه به انواع و ابعاد آن از ۸ گویه استفاده شده است. برای مشخص کردن ابعاد مختلف توسعه صنعت (دامداری، کشاورزی، نیروی انسانی) از تحلیل عاملی اکتشافی استفاده کرده‌ایم. قبل از انجام تحلیل عاملی، آزمون آماری KMO انجام گرفته است. نتایج این آزمون نشان داد که انجام تحلیل عاملی بر روی این گویه‌ها در حد قابل قبول است. تحلیل عاملی گویه‌های مربوط با استفاده از روش چرخش عامل‌ها به صورت اورتوگونال است و از روش چرخش varimax Rotation استفاده شده است. در حالت کلی، تحلیل عاملی گویه‌ها، با استفاده از روش تحلیل مؤلفه‌های اصلی صورت گرفته است که ۳ عامل یا فاکتور استخراج شده و در مجموع ۸۲/۳ درصد کل تغییرات را تبیین می‌کند.

### تعاریف مفهومی متغیرها:

**مهاجرفرستی:** مهاجرت<sup>۱</sup> مترادف جابجایی اقامت است (آراسته خو، ۱۳۷۰: ۵۲۱). مهاجرت، شکلی از تحرک جغرافیائی یا مکانی جمعیت است که بین دو واحد جغرافیایی انجام می‌گیرد (امانی و دیگران، ۱۳۵۴).

**انگیزه پیشرفت:** اصطلاح انگیزش از فعل لاتین (movere) به معنی حرکت دادن مشتق شده است مفهوم کلی جنبش (تحرک) منعکس‌کننده این تصور عام است که انگیزش چیزی است که ما را به جنبش و تحرک وادار و کمک می‌کند تا تکلیف خود را کامل کنیم (شهرآرای، ۱۳۹۶).

**سرمایه اجتماعی:** مهم‌ترین تعاریف از این مفهوم از آن دو جامعه‌شناس برجسته یعنی پیر بوردیو و جیمز کلمن است. **بوردیو**<sup>۲</sup> برای نخستین‌بار در سال (۱۹۷۳) سرمایه اجتماعی را این‌گونه تعریف کرده است: سرمایه اجتماعی عبارت است از سرمایه ارتباطات اجتماعی که در صورت لزوم حمایت‌های مفید را ایجاد می‌کند؛ سرمایه‌ای از مقبولیت و احترام که غالباً زمانی که شخص می‌خواهد توجه مردم را در یک موقعیت اجتماعی مهم جلب کند، ضروری است و شاید مانند پول در حرفه سیاسی به‌کار آید. انباشت منافع بالفعل یا بالقوه‌ای که به تصاحب یک شبکه با دوام روابط کم و بیش نهادینه شده آشنایی یا بازشناخت متقابل مربوط هستند (Bourdieu, 1986: 388).

**کلمن**<sup>۳</sup> نیز سرمایه اجتماعی را به قرار زیر تعریف کرده است: مجموعه منابعی که همراه ارتباطات فامیلی و مؤسسات اجتماعی جامعه است و در توسعه اجتماعی و ادراکی کودک یا فرد جوان مفید واقع می‌شود. این منابع برای افراد مختلف یکسان نبوده و در توسعه سرمایه انسان، کودکان و جوانان مزیت فوق‌العاده‌ای به حساب می‌آید. کلمن، اعتماد و تعهد را لازمه سرمایه اجتماعی یک گروه می‌داند. به نظر او، سرمایه اجتماعی ترکیبی از ساختارهای اجتماعی مانند اشکال سرمایه مولد است و بدون آن نیل به برخی از اهداف میسر نیست. سرمایه اجتماعی منبعی برای کنش افراد است (Coleman, 1994: 312).

1. migration

2. Pierre bourdieu

3. James coleman

قومیت گرایی: نخستین بار و در سال ۱۹۵۲ توسط آلفرد سووی، جمعیت‌شناس فرانسوی مفهوم قومیت و قوم‌گرا در مقابل مفهوم ملیت قرار گرفت. این پدیده اجتماعی - سیاسی به گونه‌های مختلف تعریف شده و برای تعریف آن از مشخصه‌هایی هم چون نام مشترک، سرزمین و زبان مشترک، فضاهای مشترک زیستی، رسوم و آداب و ارزش‌های مشترک، احساس مشترک و... سخن به میان آمده است. هم چنین قوم‌گرا، قوم‌مدار یا قوم‌محور به کسانی گفته می‌شود که قوم و فرهنگ خود را برتر و اقوام دیگر و فرهنگ آنان را پست‌تر تلقی می‌کنند و براساس همین تفکر، علیه اقوام دیگر تبعیض و بی‌عدالتی روا می‌دارد (مختارزاده، ۱۳۹۳).

**سنت‌گرایی (سنت‌های ناکارآمد):** فرآیند اجتماعی شدن به مثابه مکانیسم نقل و انتقال سنت از نسلی به نسلی دیگر دانسته شده است. در این تعریف، سنت مجموعه‌ای از فهم‌هاست که یک فرد در خلال فرایند اجتماعی شدن آن‌ها را کسب می‌کند. افراد تنها از طریق سنتی که از طریق جامعه به ارث می‌برند به باورها و اعمال خاص خود دست پیدا می‌کنند و از این طریق در فرایند اجتماعی شدن قرار می‌گیرند (گون، رنه، ۱۳۷۴).

### مبانی نظری:

در رابطه با موضوع و عوامل تأثیر موانع اجتماعی - فرهنگی (مهاجر فرستی، کمبود انگیزه پیشرفت، کاهش سرمایه اجتماعی، وجود اختلافات قومی، وجود سنت‌های ناکارآمد) مؤثر بر توسعه صنعت نظریه‌های متعددی از جامعه‌شناسان و نظریه‌پردازان مطرح شده و در این جا سعی شده است از تعدادی از این نظریه‌ها که ارتباط بیشتری با متغیرهای موضوع دارند، استفاده بشود.

- **نظریه‌ها و دیدگاه‌های عمده طرح شده در زمینه متغیر اول یعنی مهاجرت فرستی:**

#### ۱- مدل‌های جاذبه و دافعه:

در این مدل‌ها، نظریه‌پردازان به طور کلی به دو دسته عوامل توجه داشته اند: الف) عواملی که باعث دافعه انسانها از محل اسکان خود (منطقه تأکید) می‌شوند. ب) عواملی

که باعث جذب آنها در منطقه مقصد می‌گردد. براساس این نظریه، عوامل اقتصادی- فیزیکی نامناسب در یک مکان موجب می‌شود که افراد محل زندگی خود را ترک کنند و به مکان دیگری که از نظر اقتصادی، اجتماعی و فیزیکی در شرایط بهتری هستند، نقل مکان کنند. در این جا به دو مشهور ارائه مدل شده در این زمینه می‌پردازیم:

#### الف- مدل روانشتاین:

روانشتاین<sup>۱</sup> در سال ۱۸۸۵ مقاله ای تحت عنوان «قوانین مهاجرت» ارائه کرد. خلاصه این قوانین به شرح زیر است: ۱. مهاجرت و مسافت: براساس نظر روانشتاین اکثر مهاجرین مسافت کوتاهی را طی می‌کنند و با افزایش مسافت، میزان مهاجرت کاهش می‌یابد. به عبارت دیگر میزان مهاجرت با فاصله رابطه دارد. ۲. مهاجرت مرحله‌ای: به اعتقاد روانشتاین مهاجرت به صورت یک مرحله‌ای انجام می‌پذیرد و آهنگ مهاجرت به سمت مراکز تجاری و صنعتی است. در این فرآیند روستاییان روستاهای دوردست شکاف‌هایی که در جمعیت روستاییانی که اهالی آنها به شهر مهاجرت نموده‌اند را پر می‌نمایند. ۳. جریان و ضد جریان: هر یک از جریانهای اصلی مهاجرت یک ضد جریان جبرانی را ایجاد می‌کند. ۴. اختلاف روستا- شهر در تمایل به مهاجرت: اهالی شهرکها نسبت به اهالی نواحی روستایی کمتر مهاجرت می‌نمایند. به عبارت دیگر هر چه اختلاف تأکید و مقصد کمتر شود احتمال مهاجرت نیز کمتر می‌شود. ۵. افزونی شمار زنان در بین مهاجرین در مسافتهای کوتاه: به نظر می‌رسد که تعداد زنان در بین مهاجران مسافتهای کوتاه نسبت به مردان برتری داشته باشند. ۶. تکنولوژی و مهاجرت: روانشتاین معتقد است با افزایش تکنولوژی، مهاجرت بیشتر صورت می‌پذیرد. ۷. غلبه انگیزه‌های اقتصادی: قوانین بد یا ظالمانه، مالیات سنگین، نبودن جاذبه‌های اقلیمی، شرایط اجتماعی نامساعد و حتی اجبار و غیره در بروز مهاجرت مؤثر هستند ولی هیچ یک از این عوامل بیش از ملاحظات مادی و اقتصادی برتری ندارند. در سه‌چهارم قرنی که گذشت، نظریات روانشتاین مورد اعتراض شدید بعضی از نظریه‌پردازان قرار گرفته است با این وجود هنوز نظرات وی مورد اقتباس بسیاری نیز قرار می‌گیرد.

ب). مدل اورت اس. لی<sup>۱</sup>:

اورت اس. لی بر نظریه جذب و دفع تأکید نموده و آن را منشاء بروز مهاجرت می‌داند. تأکید لی بر موانع مداخله‌گر است آن چنان که اظهار می‌دارد بین دو مکان، مجموعه‌ای از موانع مداخله‌گر وجود دارد که در مواردی مقدار آن کم و در مواردی نیز این میزان زیاد است. مهم‌ترین مانع مطالعه شده فاصله است (حسینی، ۱۳۹۴).

- نظریات و دیدگاه‌های عمده طرح شده در زمینه متغیر دوم یعنی انگیزه‌ی پیشرفت:

نظریه مک‌کله‌لند<sup>۲</sup> درباره انگیزش:

مک‌کله‌لند در نظریه انگیزشی‌اش معتقد است که وقتی افراد از انجام کارهای بسیار ساده و یا بسیار سخت اجتناب می‌کنند، به دنبال انجام کارهای هم‌اورد طلب هستند و به کارهایی که خود شخص مدیریت آن را به عهده داشته باشد روی می‌آورند. این افراد وقت بیشتری صرف فکرکردن می‌کنند تا کارها را بهتر انجام دهند. مک‌کله‌لند می‌گوید می‌توان نیاز به کسب موفقیت را به افراد آموزش و کارایی پرسنل را افزایش داد. سازمانها به وسیله تغییرات رفتاری افراد تغییر می‌کنند، هرچند افراد تغییر را دوست ندارند اما پویایی جزء ماهیت کار است. با این حال، تغییرات مورد نیاز سازمانی در استراتژی و ساختار، کلیدهای تحریک افراد هستند. تحقیقات روانشناسی وجود سه کلید احساسی را تأیید می‌کنند که عبارتند از: سائق‌های تحریک، دانش و انگیزه که حدود ۸۰ درصد از انسانهای با هوش از نظر ذهنی و کم‌هوش، رفتارشان به این سه عامل بستگی دارد. د مک‌کله‌لند معتقد است که انگیزه پیشرفت می‌تواند جو روانی ایجاد، و توسعه اقتصادی بهتری را ایجاد کند (مک‌کله‌لند، ۱۹۶۳).

- نظریات و دیدگاه‌های عمده طرح شده در زمینه متغیر سوم یعنی سرمایه اجتماعی:  
از نظر بورديو شبکه‌های اجتماعی موهبتی طبیعی نیستند و باید آنها را با انجام کنشهای منطقی و قصدمند برای دستیابی به دیگر سرمایه‌ها و منابع پدید آورد. او سرمایه اجتماعی را یکی از اشکال سرمایه می‌داند

1. Ort.s.lee

2. David Clarence m. clelland

الف) سرمایه اقتصادی: که قابل تبدیل شدن به پول است و می‌تواند به شکل حقوق مالکیت نهادینه شود.

ب) سرمایه فرهنگی: که تحت تأثیر برخی شرایط به سرمایه اقتصادی بدل می‌شود و به شکل کیفیات آموزشی نهادینه می‌گردد.

ج) سرمایه اجتماعی: که تحت برخی شرایط به سرمایه اقتصادی تبدیل می‌شود. بوردیو برای تبدیل‌پذیری اشکال مختلف سرمایه و بر تقلیل‌ناهایی همه اشکال سرمایه اقتصادی تأکید می‌کند. از نظر او سرمایه اقتصادی کار انسانی انباشته شده است (Bourdieu, 1986: 388).

جیمز کلمن<sup>۱</sup>: به نظر کلمن سرمایه اجتماعی مانند دیگر اشکال سرمایه مولد است و امکان دستیابی به هدفهای معینی را که در نبود آن دست‌یافتنی است فراهم می‌آورد. کلمن سازمان اجتماعی را پدید آورنده سرمایه اجتماعی می‌داند و آن را با کارکردش تعریف می‌کند. از نگاه او سرمایه اجتماعی شیئی واحد نیست بلکه انواع چیزهای گوناگونی است که دو ویژگی مشترک دارند. اول شامل، جنبه‌ای از ساخت اجتماعی هستند؛ و دو کنش‌های معین کنشگران جمعی را که در درون ساختار هستند، تسهیل می‌کنند. سرمایه اجتماعی سبب می‌شود تا هزینه‌های دستیابی به هدفهای معینی کاهش یابد؛ هدفهایی که در نبود سرمایه اجتماعی دستیابی به آنها تنها با صرف هزینه‌های زیاد امکان‌پذیر می‌گردد. به این شیره است که کلمن بر سودمندی سرمایه اجتماعی تأکید می‌ورزد: منبعی برای همکاری، روابط دو جانبه و توسعه اجتماعی. به اعتقاد کلمن عواملی که سبب ایجاد گسترش سرمایه اجتماعی می‌شوند عبارتند از: کمک، ایدئولوژی، اطلاعات و هنجارها (Colman, 1994: 312).

- نظریات و دیدگاه‌های عمده در زمینه متغیر چهارم یعنی اختلافات قومی: میلیتون ایسمن<sup>۲</sup> در نظریه تضاد قومی و توسعه معتقد است میان قومیت به‌مثابه یک گفتمان و توسعه ارتباط مستقیمی وجود دارد و تئوری محرومیت نسبی، استعمار داخلی

---

1. James coleman  
2. Milton isman

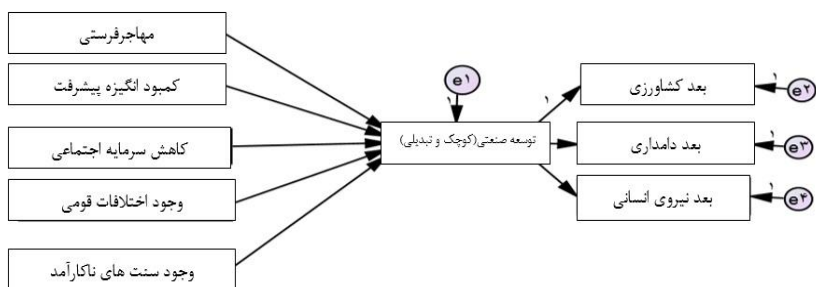
و نظریه میلتون ایسمن از همین زاویه به موضوع نگاه می‌کنند. وی عموماً در آثار خود به تبیین این نظریه پرداخته است که یکی از راه‌های کاهش تضادهای قومی، توسعه اقتصادی است؛ ضمن آنکه تجربه جوامعی که به سوی افزایش تنش‌های قومی رفته‌اند نشان دهنده توقف توسعه است (میلتون ایسمن، ۱۹۹۵).

- نظریات و دیدگاه‌های عمده طرح شده در زمینه متغیر پنجم یعنی وجود سنت‌های ناکارآمد:

گنون<sup>۱</sup> به عنوان آغاز کننده طریق سنت‌گرایی معتقد است مکتب سنت‌گرایی، رویکردی در فلسفه معاصر است که نسبت به مدرنیته و فلسفه جدید در غرب موضعی به شدت انتقادی دارد و خواهان احیای دانش و خرد در معنای قدسی است. باور بنیادین و مرکزی در این مکتب اعتقاد به خرد جاویدان است که مبتنی بر حضور یک حقیقت فراطبیعی مشترک است و علم تجربی مدرن که رویکردی سکولار به جهان دارد را نقد می‌کند. هم‌چنین معتقد است در نتیجه اغتشاش فکری که مشخصه روزگار ما است، کلمه سنت به طور نسنجیده بر امور مختلف و غالباً پیش‌پا افتاده، هم‌چون آداب و عادات محض که از هرگونه معنای حقیقی عاری بوده و سابقه چندانی ندارد، اطلاق می‌شود. ما به سهم خود از اطلاق این اصطلاح به آنچه به ساحت بشری محض تعلق دارد، تحت هر شرایطی پرهیز می‌کنیم (رحیمی سجایی، عطوفی، ۱۳۹۵).

#### - مدل نظری

مدل نظری که مشاهده می‌کنید، متغیرهای پژوهش را نشان می‌دهد که در برنامه Amos براساس فرضیه‌ها طراحی شده است که در آن تأثیر موانع اجتماعی - فرهنگی ( مهاجرفرستی، کمبود انگیزه پیشرفت، کاهش سرمایه اجتماعی، سنتهای ناکارآمد، اختلافات قومی) بر توسعه صنعت (صنایع تبدیلی و کوچک) سنجدیده شده است.



شکل شماره (۱)

### روش تحقیق:

روش این پژوهش پیمایش، ابزار گردآوری اطلاعات پرسشنامه، جامعه آماری ۱۲۰۲۲ نفر، حجم نمونه ۴۸۳ نفر، روش نمونه گیری ابتدا به صورت خوشه‌ای در شهر، بعد طبقه‌ای، سپس سهمیه‌ای و در نهایت تصادفی در دسترس می‌باشد. در پژوهش حاضر براساس نظرات استاد راهنما، مشاور و محققین و متخصصین آمار با توجه به تقسیم‌های مختلف اجتماعی از جمله حرفه یا مکان زندگی و سایر متغیرها و اینکه یک قشر نمی‌تواند ما را به اهداف مورد نیاز برساند، باید از چند گروه استفاده بشود، به طوری که جامعه آماری گروه‌های، تولیدکنندگان، سرمایه‌گذاران، فعالان، نخبگان، کارآفرینان، مدیران، مسئولین و کارشناسان اداره صنعت، معدن و تجارت و جهاد کشاورزی در شهرهای کوچک و متوسط استان لرستان را پوشش می‌دهد. براساس سالنامه واحد آمار و اطلاعات ادارات و سازمانهای فوق و سازمان صنایع کوچک استان لرستان در خرداد ماه سال (۱۳۹۸) جامعه آماری تعیین و حجم نمونه بر اساس فرمول کوکران مشخص گردید. این تحقیق بر اساس هدف از نوع کاربردی، به لحاظ ماهیت این پژوهش علی معلولی و تحلیل مسیر بر اساس معادلات ساختاری است. روش جمع‌آوری اطلاعات توصیفی مبتنی بر پیمایش است و این پژوهش جزء پژوهش‌های میدانی محسوب می‌شود. ضمن این‌که جهت مطالعه منابع جهت جمع‌آوری مبانی نظری و تجربی از روش کتابخانه‌ای استفاده می‌شود. ابزار جمع‌آوری اطلاعات در دو بخش



نظری و آماری؛ ابتدا گردآوری مطالب با رویکرد روش کتابخانه‌ای و از طریق مطالعه منابع (کتاب، فصلنامه‌ها، مجلات، مقالات، پایان نامه‌ها و منابع معتبر اینترنتی) و فیش برداری از اسناد صورت گرفته و برای سنجش رابطه بین متغیرها در بخش پیمایشی تحقیق جهت گردآوری اطلاعات و داده‌های مورد نیاز و به منظور بررسی فرضیات تحقیق (تأیید و یا رد) از پرسشنامه، به عنوان ابزار گردآوری اطلاعات استفاده شده است. متغیرهای وابسته و مستقل:

در این پژوهش متغیر وابسته توسعه صنعت است که یک متغیر سطح کلان محسوب می‌شود، اما برای این که در قالب پرسشنامه قابل سنجش باشد بر صنایع کوچک و تبدیلی تأکید شده است و پژوهشگر به سراغ مدیران و متخصصان این حوزه در شهرستانهای کوچک و متوسط رفته است و متغیرهای مهاجرفرستی، کمبود انگیزه پیشرفت، کاهش سرمایه اجتماعی، وجود اختلافات قومی و وجود سنتهای ناکارآمد به عنوان متغیر وابسته برای سنجش توسعه صنعت در نظر گرفته شده است.

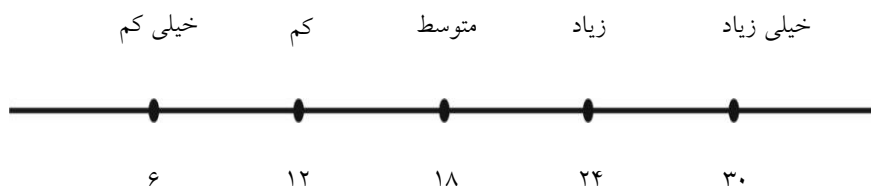
- **قلمرو موضوعی، مکانی و زمان** در این پژوهش به ترتیب، بررسی تأثیر عوامل اجتماعی- فرهنگی بر توسعه صنعت در شهرهای کوچک و متوسط در استان لرستان در سال (۱۳۹۸) شمسی می‌پردازد.

اعتبار و پایایی: در این پژوهش برای سنجش اعتبار، از اعتبار صوری (کارشناسان آمار شامل استفاده از نظرات و ایده‌های استادان راهنما و مشاور و ...) بهره گرفته شده است. برای سنجش پایایی از روش آزمون کرونباخ استفاده شده و پایایی کلی فرضیه‌های این مقاله بیش از ۰/۷ می باشد.

## تجزیه و تحلیل داده‌ها:

### الف) یافته‌های توصیفی:

متغیرهای اصلی تحقیق:



بر اساس این نمودار برای سنجش میزان متغیرها، میانگین میزان مهاجر فرستی در بین افراد (۴۸۳ نفر) پاسخگو ۲۰/۳ است. اگر داده‌ها را در محور ترسیم کنیم، میانگین میزان مهاجر فرستی افراد در سطح زیاد قرار می‌گیرد. بر اساس یافته‌ها: از دیدگاه ۱۱/۶ درصد (۵۶ نفر) از افراد پاسخگو میزان مهاجر فرستی در سطح کم، از دیدگاه ۲۲/۶ درصد (۱۰۹) نفر در سطح متوسط و از دیدگاه ۶۵/۸ درصد (۳۱۸ نفر) میزان مهاجر فرستی منطقه زندگی‌اش در سطح زیاد می‌باشد. میانگین میزان کمبود انگیزه‌ی پیشرفت در بین افراد (۴۸۳ نفر) پاسخگو ۱۷/۱ است. بر اساس یافته‌ها: از دیدگاه ۲۵/۹ درصد (۱۲۵ نفر) از افراد پاسخگو میزان کمبود انگیزه پیشرفت در سطح کم، از دیدگاه ۳۶/۲ درصد (۱۷۵ نفر) در سطح متوسط و از دیدگاه ۳۷/۹ درصد (۱۸۳ نفر) میزان کمبود انگیزه پیشرفت در سطح زیاد می‌باشد. میانگین میزان کاهش سرمایه اجتماعی در بین افراد (۴۸۳ نفر) پاسخگو ۱۵/۹ است. بر اساس یافته‌ها: از دیدگاه ۳۳/۱ درصد (۱۶۰ نفر) از افراد پاسخگو میزان کاهش سرمایه اجتماعی در سطح کم، از دیدگاه ۲۸/۸ درصد (۱۳۹ نفر) در سطح متوسط و از دیدگاه ۳۸/۱ درصد (۱۸۴ نفر) میزان کاهش سرمایه اجتماعی در سطح زیاد می‌باشد. میانگین میزان وجود اختلافات قومی در بین افراد (۴۸۳ نفر) پاسخگو ۱۷/۴ است. بر اساس یافته‌ها: از دیدگاه ۲۰/۵ درصد (۹۹ نفر) از افراد پاسخگو میزان وجود اختلافات قومی در سطح کم، از دیدگاه ۳۰/۸ درصد (۱۴۹ نفر) در سطح متوسط و از دیدگاه ۴۸/۷ درصد (۲۳۵ نفر) میزان وجود اختلافات قومی منطقه زندگی‌شان در سطح زیاد می‌باشد. میانگین میزان سنتهای ناکارآمد در بین افراد (۴۸۳ نفر) پاسخگو ۱۷/۲ است.

بر اساس یافته‌ها از دیدگاه ۲/۲۳ درصد (۱۱۲ نفر) از افراد پاسخگو میزان سنتهای ناکارآمد در سطح کم، از دیدگاه ۴/۴۰ درصد (۱۹۵ نفر) در سطح متوسط و از دیدگاه ۴/۳۶ درصد (۱۷۶ نفر) میزان سنتهای ناکارآمد در سطح زیاد می‌باشد. در نهایت میانگین میزان توسعه صنعت در بین افراد (۴۸۳ نفر) پاسخگو ۲/۲۱ است. بر اساس یافته‌ها از دیدگاه ۷/۳۸ درصد (۱۸۷ نفر) از افراد پاسخگو میزان توسعه صنعت در سطح کم، از دیدگاه ۶/۳۴ درصد (۱۶۷ نفر) در سطح متوسط و از دیدگاه ۷/۲۶ درصد (۱۲۹ نفر) میزان توسعه صنعت منطقه خود را در سطح زیاد می‌باشد.

### ب- تحلیل آماری داده‌های پژوهشی: (آزمون فرضیه‌ها)

همان‌طور که در قسمت روش‌های آماری و نیز در طرح تحقیق آمده است، فرضیه‌ها به دنبال تأثیر تنگناها و چالش‌های جامعه‌شناختی مؤثر بر توسعه صنعت در شهرهای کوچک و متوسط استان لرستان بودند. لذا قبل از آزمون فرضیه‌ها، شرط استفاده از آزمون‌های پارامتریک از جمله آزمون رگرسیون و مدل مسیر، نرمال بودن داده‌های پژوهشی است. و این اصل بنابر قضیه حد مرکزی و زیاد بودن تعداد نمونه (حدود ۴۸۳ نفر) فرض بر نرمال بودن داده‌ها گرفته می‌شود ولی باز برای آزمون نرمال بودن داده‌های آزمون گلوگوگروف اسمیرنوف برای تک‌تک متغیرها صورت گرفته است که نتایج آن به ترتیب: توسعه صنعت (۰/۰۹ = نرمال)؛ مهاجر فرستی (۰/۰۸ = نرمال)؛ کمبود انگیزه پیشرفت (۰/۱۸ = نرمال)؛ کاهش سرمایه اجتماعی (۰/۲ = نرمال)؛ وجود سنت‌های ناکارآمد (۰/۱۸ = نرمال) و وجود اختلافات قومی (۰/۱۳ = نرمال) می‌باشد. داده‌های مربوط نرمال می‌باشند چون سطح معنی‌داری متغیرهای پژوهشی در آزمون کلاماوا اسمیرنوف بزرگ‌تر از ۰/۰۵ است.

**فرضیه اول: احتمالاً میزان مهاجر فرستی بر توسعه صنعت شهرهای کوچک و متوسط تأثیر دارد.**

این فرضیه دنبال تأثیر میزان مهاجر فرستی بر توسعه صنعت شهرهای کوچک و متوسط، و هردو متغیر فاصله‌ای و نرمال هستند و بنابراین تأییدی و ردی فرضیه از ضریب رگرسیون استفاده شده است.

جدول (۱) : نتایج حاصل از آزمون رگرسیون بین مهاجرفرستی و توسعه صنعت شهرهای کوچک و متوسط

ضریب رگرسیون	-۰/۶۸۶
سطح معنی‌داری (دودامنه)	۰/۰۰۰۱
تعداد نمونه	۴۸۳
عرض از تأکید	۴۴/۴
شدت همبستگی $r^2$	٪۴۷

همان‌طور که در جدول (۱) مشاهده می‌شود، تأثیر مهاجرفرستی بر توسعه صنعت شهرهای کوچک و متوسط معنی‌دار است. چون سطح معنی‌داری ( $p=۰۰۰$ ) آزمون کوچک‌تر از  $۰/۰۵$  و شدت همبستگی بین مهاجرفرستی و توسعه صنعت شهرهای کوچک و متوسط  $r^2 = ۴۷$  درصد است. منفی بودن مقدار آزمون نشانگر تأثیر معکوس و منفی مهاجرفرستی بر توسعه صنعت شهرهای کوچک و متوسط است، یعنی هرچه میزان مهاجر فرستی بیشتر باشد، میزان توسعه صنعت شهرهای کوچک و متوسط کاهش می‌یابد به این ترتیب معادله رگرسیونی توسعه صنعت شهرهای کوچک و متوسط به‌صورت زیر خواهد بود:

$$\text{( مهاجرفرستی } -۰/۶۸) + ۴۰/۴ = \text{توسعه صنعت شهرهای کوچک و متوسط}$$

فرضیه دوم : احتمالاً میزان کمبود انگیزه‌ی پیشرفت بر توسعه صنعت شهرهای کوچک و متوسط تأثیر دارد.

این فرضیه دنبال تأثیر میزان کمبود انگیزه‌ی پیشرفت بر توسعه صنعت شهرهای کوچک و متوسط، و هردو متغیر فاصله‌ای و نرمال هستند و بنابراین تأییدی و ردّی فرضیه از ضریب رگرسیون استفاده شده است.

جدول (۲): نتایج حاصل از آزمون رگرسیون بین کمبود انگیزه پیشرفت و توسعه صنعت شهرهای کوچک و متوسط

ضریب رگرسیون	-۰/۲۳۷
سطح معنی داری (دودامنه)	۰/۰۰۱
تعداد نمونه	۴۸۳
عرض از تأکید	۲۶/۵
شدت همبستگی $r^2$	۵/۶

همان‌طور که در جدول (۲) مشاهده می‌شود تأثیر کمبود انگیزه پیشرفت بر توسعه صنعت شهرهای کوچک و متوسط معنی دار است. چون سطح معنی داری ( $p=0.001$ ) آزمون کوچک‌تر از  $0.05$  می‌باشد و شدت همبستگی بین کمبود انگیزه پیشرفت و توسعه صنعت شهرهای کوچک و متوسط  $r^2 = 0.056$  درصد است. منفی بودن مقدار آزمون نشان دهنده تأثیر معکوس و منفی، کمبود انگیزه پیشرفت بر توسعه صنعت شهرهای کوچک و متوسط می‌باشد. یعنی هر چه میزان کمبود انگیزه پیشرفت بیشتر باشد، میزان توسعه صنعت شهرهای کوچک و متوسط کاهش می‌یابد به این ترتیب معادله رگرسیونی توسعه صنعت شهرهای کوچک و متوسط به صورت زیر خواهد بود:

( کمبود انگیزه ی پیشرفت  $-0.237$ )  $+ 26.5 =$  توسعه صنعت شهرهای کوچک و متوسط

فرضیه سوم: احتمالاً میزان کاهش سرمایه اجتماعی بر توسعه صنعت شهرهای کوچک و متوسط تأثیر دارد.

این فرضیه دنبال تأثیر میزان کاهش سرمایه اجتماعی بر توسعه صنعت شهرهای کوچک و متوسط است. هر دو متغیر فاصله‌ای و نرمال هستند و بنابراین برای بررسی تأییدی و ردی فرضیه از ضریب رگرسیون استفاده شده است.

جدول (۳): نتایج حاصل از آزمون رگرسیون بین کاهش سرمایه اجتماعی و توسعه صنعت در

شهرهای کوچک و متوسط

-۰/۲۷۳	ضریب رگرسیون
۰/۰۰۱	سطح معنی‌داری (دودامنه)
۴۸۳	تعداد نمونه
۲۶/۷	عرض از تأکید
۷/۴	شدت همبستگی $r^2$

همان‌طور که در جدول (۳) مشاهده می‌شود تأثیر کاهش سرمایه اجتماعی بر توسعه صنعت در شهرهای کوچک و متوسط معنی‌دار است. چون سطح معنی‌داری ( $p=0.001$ ) آزمون کوچک‌تر از  $0.05$  می‌باشد و شدت همبستگی بین کاهش سرمایه اجتماعی و توسعه صنعت شهرهای کوچک و متوسط  $r^2 = 0.07$  درصد است. منفی بودن مقدار آزمون نشانگر تأثیر معکوس و منفی، کاهش سرمایه اجتماعی بر توسعه صنعت شهرهای کوچک و متوسط می‌باشد. یعنی هرچه میزان کاهش سرمایه اجتماعی بیشتر باشد، میزان توسعه صنعت شهرهای کوچک و متوسط کاهش می‌یابد به این ترتیب معادله رگرسیونی توسعه صنعت شهرهای کوچک و متوسط به صورت زیر خواهد بود:

(کاهش سرمایه اجتماعی  $-0.273$ )  $+ 26.7 =$  توسعه صنعت شهرهای کوچک و متوسط

**فرضیه چهارم: احتمالاً میزان وجود اختلافات قومی بر توسعه صنعت شهرهای کوچک و متوسط تأثیر دارد.**

این فرضیه برای بررسی تأثیر میزان وجود اختلافات قومی بر توسعه صنعت شهرهای کوچک و متوسط آزمایش شده است. هر دو متغیر فاصله‌ای و نرمال هستند و بنابراین برای بررسی تأییدی و ردی فرضیه از ضریب رگرسیون استفاده شده است.

جدول (۴): نتایج حاصل از آزمون رگرسیون بین وجود اختلافات قومی و توسعه صنعت

شهرهای کوچک و متوسط

ضریب رگرسیون	-۰/۵۴۹
سطح معنی داری (دودامنه)	۰/۰۰۱
تعداد نمونه	۴۸۳
عرض از تأکید	۳۴/۴
شدت همبستگی $r^2$	۳۰/۲

همان‌طور که در جدول (۴) مشاهده می‌شود تأثیر وجود اختلافات قومی بر توسعه صنعت شهرهای کوچک و متوسط معنی‌دار است. چون سطح معنی داری ( $p=0.001$ ) آزمون کوچک‌تر از  $0.05$  می‌باشد و شدت همبستگی بین وجود اختلافات قومی و توسعه صنعت شهرهای کوچک و متوسط  $r^2 = 30/2$  درصد است. منفی بودن مقدار آزمون نشانگر تأثیر معکوس و منفی، وجود اختلافات قومی بر توسعه صنعت شهرهای کوچک و متوسط می‌باشد. یعنی هرچه میزان وجود اختلافات قومی افزایش یابد، میزان توسعه صنعت شهرهای کوچک و متوسط کاهش می‌یابد. به این ترتیب معادله رگرسیونی توسعه صنعت شهرهای کوچک و متوسط به صورت زیر خواهد بود:

(وجود اختلافات قومی  $-0.549$ )  $+ 34/4 =$  توسعه صنعت شهرهای کوچک و متوسط

فرضیه پنجم: احتمالاً میزان وجود سنت‌های ناکارآمد در توسعه صنعت شهرهای

کوچک و متوسط تأثیر دارد.

این فرضیه دنبال تأثیر میزان وجود سنت‌های ناکارآمد بر توسعه صنعت شهرهای کوچک و متوسط است. هر دو متغیر فاصله‌ای و نرمال هستند و بنابراین برای بررسی تأییدی و ردی فرضیه از ضریب رگرسیون استفاده شده است جدول (۵): نتایج حاصل از آزمون رگرسیون بین وجود سنت‌های ناکارآمد و توسعه صنعت شهرهای کوچک و متوسط

-۰/۵۰۴	ضریب رگرسیون
۰/۰۰۱	سطح معنی‌داری (دودامنه)
۴۸۳	تعداد نمونه
۳۲/۲	عرض از تأکید
٪۲۵/۴	شدت همبستگی $r^2$

همان‌طور که در جدول (۵) مشاهده می‌شود تأثیر وجود سنت‌های ناکارآمد بر توسعه صنعت شهرهای کوچک و متوسط معنی‌دار است. چون سطح معنی‌داری ( $p=۰۰۰$ ) آزمون کوچک‌تر از  $۰/۰۵$  می‌باشد و شدت همبستگی بین وجود سنت‌های ناکارآمد و توسعه صنعت شهرهای کوچک و متوسط  $r^2 = ۲۵/۴$  درصد است. منفی بودن مقدار آزمون نشانگر تأثیر معکوس و منفی وجود سنت‌های ناکارآمد بر توسعه صنعت شهرهای کوچک و متوسط می‌باشد. یعنی هرچه میزان وجود سنت‌های ناکارآمد بیشتر باشد، میزان توسعه صنعت شهرهای کوچک و متوسط کاهش می‌یابد به این ترتیب معادله رگرسیونی توسعه صنعت شهرهای کوچک و متوسط به صورت زیر خواهد بود:

(وجود سنت‌های ناکارآمد  $-۰/۵۰۴$ )  $+۳۲/۲ =$  توسعه صنعت شهرهای کوچک و متوسط

- نتایج تحلیل رگرسیونی چند متغیره (موانع اجتماعی-فرهنگی) بر توسعه صنعت:

نتایج به دست آمده از انجام تحلیل رگرسیون چند متغیره نشان می‌دهد که ضریب همبستگی چند گانه رگرسیونی فوق برابر با  $R=۰/۷۵۷$  شده است، ضریب تبیین برابر با  $RSquare= ۰/572$  و ضریب تبیین تصحیح شده نیز برابر با  $AdjustedRsquare= ۰/568$  می‌باشد. بدین معنی که  $56/8$  درصد تغییرات مربوط به متغیر توسعه صنعت ناشی از تغییرات متغیری مستقلی است که در مدل نهایی باقی مانده‌اند. با توجه به جدول معناداری مدل رگرسیون چون مقدار احتمال یا سطح معناداری کمتر از  $۰/۰۵$  است، لذا فرضیه پژوهش تأیید می‌شود در نتیجه بین عوامل جامعه‌شناختی و توسعه صنعت رابطه معناداری وجود دارد. علاوه بر این، نتایج تحلیل واریانس رگرسیونی نیز نشان می‌دهد که اثر رگرسیون یا اثر متغیر مستقل نسبت به اثر باقی مانده، کاملاً معنی‌دار است. و میزان



دوربین واتسون به دست آمده برای این مدل برابر با ۰/۸۱ می‌باشد که نشانگر این است که باقی مانده‌ها برای مدل رگرسیونی مستقل از هم می‌باشد و منفی بودن مقدار آزمون نشان از رابطه منفی و معکوس بین عوامل جامعه‌شناختی و توسعه صنعت می‌باشد.

جدول (۶) آماره های تحلیل رگرسیون چند متغیره توسعه صنعت

ضریب همبستگی چند گانه	ضریب تبیین	ضریب تصحیح شده	اشتباه معیار	عرض از تأکید	دوربین واتسون
۰/۷۵۷	۰/۵۷۲	٪۵۶۸	۴/۹	46/5	۰/۸۱

جدول (۷) تحلیل واریانس چند متغیره توسعه صنعت

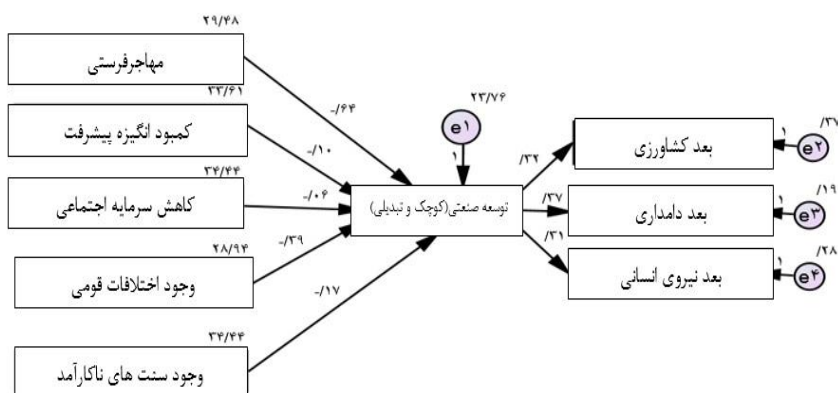
منبع تغییرات	مجموع مجذورات	درجه آزادی	میانگین مجذورات	آماره F	سطح معنی داری
رگرسیون	15353.698	5	3070.740	127.7	.000
باقی مانده	11468.761	477	24.044		
کل	26822.460	482			

جدول (۸) متغیرهایی که در مدل باقی مانده اند (به ترتیب اثر)

متغیرها	B	SEB	Beta	T	Sig
مهاجرفرستی	-.639	.053	-.466	-12.11	.000
وجود اختلافات قومی	-.395	.047	-.285	-8.46	.000
سنتهای ناکارآمد	-.166	.046	-.131	-3.58	.000
کمبود انگیزه پیشرفت	-.097	.040	-.075	-2.44	.015
کاهش سرمایه اجتماعی	-.060	.040	-.047	-1.49	.135

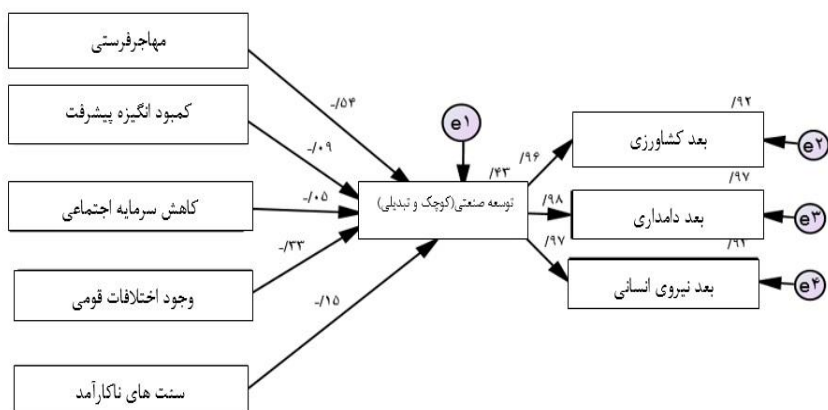
- مدل تبیین ساختاری پیامدهای (موانع اجتماعی - فرهنگی) توسعه صنعت:

در این قسمت از تحقیق تأثیر متغیر از طریق آزمون رگرسیون (مدل مسیر) از طریق نرم‌افزار Amos<sup>۱</sup> با مدل‌یابی معادلات ساختاری<sup>۲</sup> مورد بررسی قرار گرفته است. این مدل دارای یک مدل مسیر می‌باشد. پارامترهای آزاد در مدل شامل واریانس‌ها و وزن‌های رگرسیونی، در جدول شماره منعکس شده‌اند. پارامترهای آزاد در مدل ساختاری تدوین شده شامل مقادیر واریانس و وزن رگرسیونی می‌باشد. مجموعه پارامترهای آزاد برای مدل تدوین شده در جدول منعکس شده‌اند. برای محاسبه درجه آزادی (DF) باید تعداد عناصر غیر زائد در ماتریس کوواریانس (NRE) را از تعداد پارامترهای آزاد<sup>۳</sup> (FP) کم کنیم، به همین ترتیب داریم:  $DF = NRE - FP \rightarrow DF = 45 - 17 \rightarrow DF = 28$



شکل شماره ۲: وزن‌های رگرسیون

- 1 . Analysis Of Moment Structures
2. SEM: Structural Equation Modeling
3. Free Parameters



شکل شماره ۳: وزن های رگرسیونی استاندارد شده

جدول (۹) مربوط به وزن های رگرسیونی متغیرها استاندارد شده به ترتیب اثر

مقادیر استاندارد شده	شرح
-۰/۵۴	مهاجرفرستی
-۰/۱۵	سنت های ناکارآمد
-۰/۰۹	کمبود انگیزه پیشرفت
-۰/۰۵	کاهش سرمایه اجتماعی
-۰/۳۳	وجود اختلافات قومی

همانطور که مشاهده می شود به ترتیب وزن های رگرسیونی استاندارد شده تأثیر متغیرهای جامعه شناختی بر توسعه صنعت، به ترتیب تأثیر نشان داده شده است. متغیر مهاجرفرستی به میزان (-۰/۵۳۷)، اختلافات قومی به میزان (-۰/۳۲۹)، سنت های ناکارآمد به میزان (-۰/۱۵۱)، کمبود انگیزه پیشرفت به میزان (-۰/۰۸۷)، بر توسعه صنعت مؤثر است. بنابراین مهاجرفرستی بیشترین اثر و کمبود انگیزه پیشرفت کمترین اثر را بر توسعه صنعت دارد. هم چنین این جا در وزن های رگرسیونی کاهش سرمایه اجتماعی بی اثر نشان داده شده است.

### بحث و نتیجه‌گیری:

براساس اطلاعات به دست آمده، داده‌های مربوط به متغیرهای موانع اجتماعی - فرهنگی و توسعه صنعت نرمال بودند چرا که سطح معنی‌داری متغیرهای پژوهشی در آزمون کلاماوا اسمیرنوف بزرگتر از ۰/۰۵ است. تأثیر متغیر اول یعنی مهاجرفرستی بر توسعه صنعت شهرهای کوچک و متوسط معنی‌دار است. این یافته از پژوهش با نظریه‌ها و دیدگاه‌های عمده طرح شده در زمینه مهاجرت از شهرهای کوچک به بزرگ یعنی مدل‌های جاذبه هم‌خوانی دارد. هم‌چنین با یافته‌ها با آرای امیل دورکیم که توسعه را در گرو جمعیت متوازن و عدم کنترل جمعیت را موجب فقر، توسعه‌نیافتگی می‌داند، هم‌خوانی دارد. تأثیر متغیر دوم یعنی کمبود انگیزه پیشرفت بر توسعه صنعت شهرهای کوچک و متوسط معنی‌دار است. این یافته با نظریه و یافته‌های انگیزشی مک‌کله‌لند که معتقد است موفقیت و لذت ناشی از آن نیاز به پیشرفت را تقویت می‌کنند و این نیاز به پیشرفت باعث ایجاد شرایط مساعد ذهنی افراد و جامعه برای حرکت در مسیر توسعه و توسعه‌یافتگی می‌شود، و هم‌چنین انگیزه بالای یک ملت باعث رشد و توسعه آن ملت می‌شود، هم‌خوانی دارد. تأثیر متغیر سوم یعنی کاهش سرمایه اجتماعی بر توسعه صنعت شهرهای کوچک و متوسط معنی‌دار نبود. این یافته با نظریه‌های پی‌یر بوردیو (سرمایه اجتماعی، مجموعه‌ای از ارتباطات اجتماعی است که مانند پول در یک حرفه سیاسی یا اقتصادی به کار می‌آید و در نهایت یک شبکه قدرتمند حمایتی و تشویق‌کننده را به وجود می‌آورد و در این مورد مثلاً برای کارهای صنعت و توسعه ایی کاربرد بسیار مثبتی دارد) هم‌خوانی معنی‌داری ندارد. هم‌چنین یافته‌های این پژوهش با نظریه‌های کلمن که ارتباطات فامیلی و مؤسسات اجتماعی در جامعه در مسیر نیل به توسعه مفید و سودمند است، نیز هم‌خوانی ندارد و در نهایت با یافته‌های غلامرضا خوش‌فر و شهربانو میرزاخانی (۱۳۹۵) نیز هم‌خوانی ندارد. تأثیر متغیر چهارم یعنی وجود اختلافات قومی بر توسعه صنعت شهرهای کوچک و متوسط معنی‌دار است، این یافته از پژوهش با نظریه‌ی میلتنون ایسمن که معتقد بود تجربه جوامعی که به سوی افزایش تنش‌های قومی رفته‌اند نشان‌دهنده توقف توسعه است. این تضادها و اختلافات باعث موانعی درجهت

توسعه‌یافتگی می‌شود، هم‌خوانی دارد. تأثیر متغیر پنجم یعنی وجود سنت‌های ناکارآمد بر توسعه صنعت شهرهای کوچک و متوسط معنی‌دار است، این یافته از پژوهش با رویکرد سنت‌گرایی که یک واکنش منفی به مدرنیته و توسعه است هم‌خوانی دارد، هم‌چنین یافته‌های رنه‌گنون، (گونامیردال، ۱۹۸۷)، (ازکیا، ۱۳۸۰)، (جمالزاده، ۱۳۴۵)، (ایزدی، ۱۳۹۸) و (سریع‌القلم، ۱۳۹۹) پیرامون بحث سنت‌های ناکارآمد هم‌خوانی دارد. هم‌چنین با توجه به جدول معناداری مدل رگرسیون چون مقدار احتمال یا سطح معناداری کمتر از ۰/۰۵ است، لذا تمام پنج فرضیه پژوهش تأیید می‌شوند. در نتیجه بین موانع اجتماعی - فرهنگی و توسعه صنعت رابطه معناداری وجود دارد. این یافته‌ها با نظریه‌های مدل روزنشتاین، مدل اورت.اس.لی، مک‌کله‌لند، بوردیو، کلمن، مایکل هشر، ناتان گلیزر، دیوید مایر و گنون هم‌خوانی دارد. هم‌چنین با یافته‌هایی در مورد توسعه کتاب «موج سوم دموکراسی» اثر ساموئل هانتینگتون (۱۲۸۱)، اوردینال لفت ویچ (۲۰۰۰) در کتاب «دولت‌های توسعه‌گرا» و مقاله سیمور مارتین لیپست (۱۹۹۴) هم‌خوانی دارد.

این پژوهش با توجه و مقایسه با تحقیقات مشابه، دارای امتیازات و نوآوری‌هایی است: نخست این که قبل از این پژوهش، به لحاظ نظری و تجربی مطالعات گسترده‌ای در زمینه بررسی موانع توسعه در درون کشور صورت گرفته است، اما بیشتر آنها صرفاً بر متغیرهای فنی و اقتصادی تمرکز داشته‌اند و کمتر به عوامل اجتماعی - فرهنگی توجه کرده‌اند. این پژوهش برای داشتن نگاهی جامع‌تر و دست یافتن به نتیجه‌گیری، این فاکتورهای جامعه‌شناختی را نیز بررسی نمود. دوم: در این پژوهش برای نخستین بار تأثیر عوامل جامعه‌شناختی بر توسعه صنعت در سطح منطقه‌ای یعنی شهرهای کوچک و متوسط استان لرستان را بررسی کرد. سوم، این پژوهش به شناسایی و رتبه‌بندی موانع توسعه صنعت و وزن و تأثیر آنها در شهرهای مذکور استان رسید.

پیشنهاد می‌شود با توجه به موضوع پژوهش یعنی «بررسی تأثیر موانع اجتماعی - فرهنگی بر توسعه صنعت شهرهای کوچک و متوسط استان لرستان (با تأکید بر صنایع کوچک و تبدیلی): نخست با توجه به این که تأثیر مهاجرفرستی بر توسعه صنعت معنی‌دار است، برای کاهش میزان مهاجرفرستی اقداماتی در جهت راه‌اندازی واحدهای

صنعت کوچک و تبدیلی صورت گیرد تا این شهرهای نیروهای مولد، جوان، فعال و پتانسیل‌های خود را از دست ندهد. دوم سازمان‌ها و اداره‌های مربوطه از طریق رسانه‌ها، کتابچه‌ها، دوره‌های آموزشی و انگیزشی در جهت بالا بردن انگیزه‌های پیشرفت برای مردم منطقه اقدامات عملیاتی انجام دهند، هم چنین برای افزایش سرمایه اجتماعی و بالا بردن مشارکت اجتماعی مردم در فعالیت‌های اقتصادی و اجتماعی و افزایش اعتماد و هبستگی بین مردم با هدف همکاری و موفقیت در اجرای طرح‌ها، کارگاه‌های روانشناسی و اجتماعی توسط سازمان و نهادها دولتی مربوطه و سازمان‌های مردم‌نهاد برگزار کنند و آموزش‌های لازم جهت افزایش سرمایه اجتماعی به مخاطبان ارائه شود، هم‌چنین سعی شود در انتصاب مدیریت سازمان‌ها و اداره‌ها، برگزاری انتخابات‌ها و استخدام‌ها از کوبیدن بر طبل طایفه‌بازی و قومیت‌گرایی تا حد امکان خوداری شود تا اندک اندک زمینه‌های حذف یا حداقل کم‌رنگ کردن اختلافات قومی و تنش‌های طایفه‌ای فراهم شود و در آخر برای کم‌رنگ کردن سنتهای ناکارآمد با برگزاری کارگاه‌های دانش‌افزایی، مهارت‌دهی، آموزش‌ها و تبلیغات مجازی و توانمندسازی مردم به خصوص نسل آمیخته با سنت‌های ناکارآمد در شناخت رفتارهای عقلانی و غیر عقلانی، زمینه‌ها و زیر ساخت‌های مورد نیاز برای رفع موانع اجتماعی و فرهنگی که باعث مشکلاتی در روند گسترش توسعه صنعت می‌شوند را فراهم آورند.

#### منابع فارسی:

- ادهمی، عبدالرضا، هاتفی، عباس. (۱۳۹۶)، زمینه‌های فرهنگی توسعه اقتصادی و عوامل اجتماعی مرتبط با آن، فصلنامه جامعه‌شناسی اقتصادی و توسعه، دوره ۶، شماره ۲، صفحات ۱-۲۵.
- آراسته، حمیدرضا و همکاران. (۱۳۹۸)، عوامل مؤثر بر انگیزه اعضای هیات علمی دانشگاه علوم انتظامی و رابطه آن با عملکرد آنها بر اساس نظریه مک کله لند، نشریه پژوهش‌های مدیریت انتظامی، دوره ۴، شماره ۱، صفحات ۳۱-۵۰.
- حسینی، حاج حسین. (۱۳۹۴)، سیری در نظریه‌های مهاجرت، فصلنامه علمی پژوهشی راهبرد، صفحات ۳۵-۴۶، شماره ۴۱.

دعاگویان، داود و عبدالرحمانی، رضا. (۱۳۹۶)، نقش رسانه‌ها در گسترش درگیری قومی مناطق مرزی استان آذربایجان غربی. *پژوهشنامه مطالعات مرزی*، سال ۱۳۹۶: دوره ۵، شماره ۳، مسلسل ۱۷، صفحات ۲۷-۵۶.

رافعی، میثم و صیادی، محمد. (۱۳۹۷)، سیاست‌های مالی دولت و رفاه اجتماعی در ایران با تأکید بر شاخص آمار تیاسن. *فصلنامه علمی (AHP)*. تهران، دوره ۸، شماره ۳۲، پاییز ۱۳۹۷، صفحات ۱۵۱-۱۶۸.

رحیمی سجایی، داوود و عطوفی، طاهره. (۱۳۹۳)، بررسی نظریه سنت رنه گنون به مثابه دالّ محوری، *فصلنامه پژوهشی اسلام و مطالعات اجتماعی*، سال دوم پاییز ۱۳۹۳، شماره ۲، پیاپی ۶، صفحات ۱۴۱-۱۲۰.

زالی، نادر و سجادی، سیدعلی. (۱۳۹۶)، شناسایی عوامل کلیدی مؤثر توسعه نیافتگی منطقه‌ای (مطالعه موردی: استان کهگیلویه)، *فصلنامه برنامه ریزی منطقه ای*، ۷ سال شماره پیاپی ۲۶، صفحات ۴۰-۲۵.

زنگی آبادی، علی؛ ابوالحسنی، فرحناز (۱۳۹۶). *تحلیلی بر شاخص های توسعه ناحیه ای شهرستان های ایران در سال ۱۳۹۶، فصلنامه جغرافیا و برنامه ریزی شهری چشم انداز زاگرس*، سال ۴، شماره ۱۳.

سالار، علی؛ اکبری، حسین و صدیق اورعی، غلام رضا (۱۳۹۸). *بررسی طولی-ملی (۲۰۱۴-۱۹۹۰) نقش سرمایه اجتماعی در توسعه صنعتی. فصلنامه مدیریت سرمایه اجتماعی*، دوره ۶، شماره ۲، ۱۹۵-۱۶۹.

سلطانی، ابراهیم (۱۳۷۴). "تجزیه و تحلیل علل عمده گرایش مصرف کنندگان تهرانی به کالاهای خارجی" *پایانامه کارشناسی ارشد*. صفحات ۱۵۹-۱۵۳.

طباطبایی، سعادت و اژدری، علی اصغر (۱۳۹۷). *سیاست‌های حمایت از صنایع کوچک در ایران*، ناشر: مرکز پژوهش‌های مجلس شورای اسلامی، فصل بهار، سال ۱۳۹۷، چاب نگاران شهر. غلامرضا خوش‌فر؛ میرزاخانی، شهربانو (۱۳۹۵). *بررسی رابطه بین شاخص‌های سرمایه اجتماعی با سطح توسعه یافتگی، دوفصلنامه مشارکت و توسعه اجتماعی*، دوره ۲ شماره ۳ پاییز و زمستان ۱۳۹۵: صفحات ۲-۵.

لهسایی زاده، عبدالعلی. (۱۳۸۰)، *کتاب جامعه‌شناسی توسعه*، تهران، انتشارات دانشگاه پیام نور.

مختارزاده، محمد(۱۳۹۳) «ابعاد امنیتی قومیت در ایران»، تهران، نشریه سیاسی، فرهنگی اجتماعی، سال ۱۳۹۳، تیرماه، شماره ۹.

منابع انگلیسی:

- Akpan,E.S.andO.G.Eweke(2017).Foreign Direct Investment and Industrial Sector in Performance:Assessing the Long-Run Implication on Economic Growth In Nigeria.Journal of Mathematical Finance,7(2);391-411
- Albert o. Hirschman (1982)The strategy of economic development, New-Haven, Yale University.
- Bourdieu ,Pierre , and C. Dr..Vakunt 1997. Sociology question in reflexive Sociology, Translated by Abdel-jalil El-Kor, Casablanca; Dar Toubkal
- Bourdieu,P.(1986)."The Forms of Capital". Pp. 58 241 . in J. G. Richardson (ed.), Handbook of Theory and Research for the Sociology of Education, Greenwood Press, New York.
- Coleman, J. S. (1990). "Foundation of Social Theory". Combridge, MA: Harvard University Press, Belknap Press.
- Giddens, Anthony.(2005).Sociology.Translated by ,Fayez El Saygh, Beirut; Centre for Arab Unity Studies.(Arabic)
- Gohnsoon, A.G(2000) The blackwell dictionary of sociology.  
<http://www.davidMcClellandsresearchintoachivmentmotivation>.
- Levin,Michael(2016)social capital as obstacle to development: Brokeringland, Norm,and Trust in RraIndia,World Development,74
- Lipset, Seymour M.'Values,Educatons and Enterprenurship,'in Srymour M.Lipset and Aldo Solair,eds.Elites in latinAmerica. NewYork: Oxford University press,1967
- Masy.d.s(2018).Econmic development and internationaimigration, population and Development Review.14(3):388-413
- MaxsKarl, Pre-Capitalist Economic Formation,London:Lawrence& Wishart, 1961
- McClelland,D.The Achieving Society.Princeton:Von Nostrant,1961, p.205:' The Psychological Causes and Consequences of Modernization: An Ethiopian Study,'Economic Development and Cultural Change, Vol.25,No.2,1965



- Muhammad,A.M(2017).Determination of Industrial Sector Growth  
Pakistan Journal of Poverty,Investment and Development, Vol.34:  
15-23
- Myrdal, Gunnar,Asiandrama:An inquiry Into The Povrty of Nations.  
New York: Pantheon,1974.
- Ritzer,George,1988,Sociological Theory, Second Edition, Alfred  
Akney, New York
- Rosental, M.and P. Yudin,1967,A Dictionary of philosophy, Progress  
Publisher.
- Turner, Jonathan, The structure of sociology theory, wadsworth  
publishing company Belmont, Colifornia,1991
- United Nation Industrial Development Organization.(2016).Industrial  
Development Report.The Role of Technology and Innovation in  
Inclusive and Sustainable Industrial Development.Vienna.
- Wallerstein,I.,1984,The politics of the word-Economy, Cambridge;  
Cambridge university prees.
- Weber,Max,1949,The Theory of Social and Economic Organization,  
Edited by Talcott Parsons,NewYork:MacMillan company.

