

شبیه‌سازی عددی تاثیر تغییر شکل الاستیک غلتک‌های کاری بر نیروی نورد سرد و مقایسه آن با نتایج روش قاچی طی فرآیند نورد سرد رفت و برگشتی

محمد حیدری وینی^{*۱}

تاریخ دریافت: ۴ آذر ۹۲ تاریخ پذیرش: ۱۵ بهمن ۹۲

چکیده

تغییر شکل الاستیک غلتک‌های کاری طی فرآیند نورد سرد اجتناب ناپذیر بوده و موجب افزایش نیروی نورد می‌شود. در این تحقیق، به بررسی تاثیر تغییر شکل الاستیک غلتک‌های کاری بر نیروی نورد طی فرآیند نورد سرد رفت و برگشتی با حضور تنشهای کششی عقب و جلو در سیستم تاندم دو قفسه‌ای پرداخته می‌شود. در این سیستم نورد، ورق در اثر عبور از بین دو قفسه در حرکت رفت و برگشتی به ضخامت نهایی مورد نظر دست می‌یابد (اغلب سه پاس رفت و برگشتی در ۲ قفسه). یکی از عوامل بسیار مهم در حین فرآیند نورد سرد، تعیین نیرو و فشار نورد می‌باشد. در ادامه با نوشتن معادلات تغییر شکل ورق به روش قاچی در نرم افزار MATLAB، همچنین با انجام شبیه‌سازی فرآیند نورد رفت و برگشتی چند پاسه در نرم افزار ABAQUS، نیرو و فشار نورد برای تمامی مراحل و قفسه‌های مختلف نورد، با و بدون در نظر گرفتن اثر تخت شدگی غلتک‌های کاری، محاسبه شدند. در نهایت سه پاس مختلف نورد در دو قفسه بر روی یک کوئل از محصولات نورد سرد فولاد صورت گرفت. نتایج نشان دهنده افزایش شدید نیروی نورد در صورت تخت شدگی غلتک‌های کاری می‌باشند.

واژگان کلیدی: شبیه‌سازی عددی، نورد سرد، تغییر شکل الاستیک غلتک، منحنی تپه اصطکاکی

۱. مقدمه

بسیار ناچیزتر از آن است که مورد توجه قرار گیرد. تا کنون مدل‌های المان محدود به صورت ویسکو پلاستیک و پلاستیک برای تخمین فرآیندهای نورد از قبیل نورد تخت [۱]، نورد مقاطع [۲-۴]، شکل دهی ورق [۵]، نورد اشکال کروی [۶و۷]، ارائه شده است. برخی از مدل‌سازی‌های فرآیند نورد تخت، با استفاده از روش قاچی و المان محدود ارائه شده اند که اغلب تغییر شکل کاملاً پلاستیک ورق و غلتک صلب در نظر گرفته شده است [۸و۹]. در ساده‌ترین مدل‌های نورد همیشه فرض شده است که غلتک صلب است و دچار تغییر شکل الاستیک نمی‌شود. در مورد نوردهای نرم فرض

مدلسازی فرآیند نورد سرد همواره به دلیل نیاز به کیفیت بالای محصولات نورد شده، مورد توجه بوده است. الگوریتم‌هایی که برای کنترل فرآیند نورد به کار می‌روند اغلب بر اساس مدل‌های ریاضی دقیق برای فرآیند نورد بوده و می‌توانند پارامترهای کلیدی از قبیل نیروی نورد، گشتاور و لغزش جلویی را تخمین بزنند. مدل المان محدود به عنوان یک ابزار مفید و کارآمد در مدلسازی فرآیندهای شکل‌دهی فلزات کاربرد بسیار زیادی به ویژه در نورد تخت فولاد و صنایع آلومینیوم، در این زمینه پیدا کرده است. فرآیند نورد تخت دارای تغییر شکل الاستیک بسیار زیادی است و تغییر شکل الاستیک در آن اغلب

^۱ . مری، دانشکده فنی و مهندسی، دانشگاه آزاد اسلامی واحد مبارکه، m.heydarivini@gmail.com

بین یک غلتک و ورق همان طوری که بیان شد، به صورت تخت در نظر گرفته می‌شود. در شرایط نورد معمولی، غلتک کاری اغلب در شرایطی تخت می‌شود که تماس دارای یک منحنی متناظر با قطر تخت شده غلتک (D) است که از قطر اصلی آن (D) کمتر می‌باشد. تحت چنین شرایطی، طول ناحیه تماس L عبارتست از:

$$L = \sqrt{\frac{Dtr}{2}} \quad (1)$$

و برای غلتک‌های صلب طول تماس عبارتست از:

$$L = \sqrt{\frac{Dtr}{2}} \quad (2)$$

منحنی تپه اصطکاکی یا تپه فشار، در واقع توزیع فشار غلتک در هر نقطه از طول تماس غلتک و ورق است. این فشار از صفحه ورودی نورد مرتباً زیاد شده و در نقطه ختشی به حداکثر مقدار خود رسیده و از نقطه ختشی تا صفحه خروجی به صورت نزولی در می‌آید. با انتگرال‌گیری از این منحنی‌ها در طول ناحیه نورد، می‌توان نیروی نورد را محاسبه نمود.

یکی از روش‌هایی که برای رسم منحنی‌های فشار غلتک در ناحیه فشار به کار می‌رود روش قاچی می‌باشد. این روش بیش از سایر روش‌ها کاربرد دارد. هم درصد خطای کمتری دارد و هم نیروی نورد از طریق انتگرال‌گیری و محاسبه جزء به جزء بار در ناحیه نورد به دست می‌آید. در این روش تغییرات فشار از صفحه ورودی تا صفحه ختشی را با p^- و تغییرات فشار از صفحه ختشی تا صفحه خروجی را با p^+ نشان می‌دهند و مطابق روابط ۳ و ۴ محاسبه می‌شوند [۱۱-۱۴].

$$p^+ = 2k_f \left(1 - \frac{t_f}{2k_f}\right) \frac{h}{h_f} e^{\mu h} \quad (3)$$

$$(4)$$

$$p^- = 2k_0 \left(1 - \frac{t_b}{2k_0}\right) \frac{h}{h_0} e^{\mu(H_0 - H)} \quad (5)$$

$$(5)$$

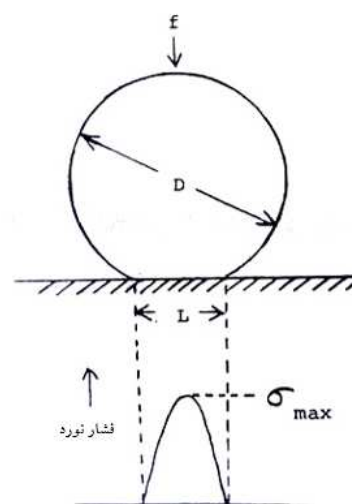
$$H_0 = 2\sqrt{\frac{R}{h_1}} \tan^{-1} \left(\sqrt{\frac{R}{h_1}} \cdot \alpha \right)$$

در این روابط t_b و t_f ، تنش‌های کششی عقب و جلو و $2k_0$ و $2k_f$ ، تنشهای تسلیم ورق در خروجی و ورودی هستند که از تست فشار دو بعدی سطح به وجود می‌آیند. h مقدار ضخامت

صلبیت غلتک اصولاً امکان‌پذیر است. اما در نورد ورق‌های نازک و سخت غلتک‌ها تخت می‌شوند. طوری که طول ناحیه نورد در این حالت صلب بیشتر است. تخت‌شدگی الاستیک استوانه‌ای که روی صفحه‌ای پرس می‌شود توسط دینیک بیان شد. او نشان داد وقتی که یک استوانه نیروی مشخصی را بر روی سطح صفحه‌ای همانند شکل (۱) وارد می‌کنند، توزیع فشار در طول ناحیه تماس به صورت بیضوی است [۱۰]. مطابق شکل (۱)، D قطر غلتک کاری، f نیروی نورد و L طول تماس غلتک با ورق است.

بالا، در برابر خوردگی مقاوم است. وجود نیویم در این آلیاژ باعث افزایش استحکام خزشی می‌شود. کاربرد این نوع آلیاژ در قطعات کوره‌ها، ساپورت‌های لوله، تیرها، دمپرها، بافل‌ها و نازل‌ها است [۱]. برای ساخت این‌گونه قطعات، ابتدا جنس اینکونل ۶۵۷ ریخته‌گری شده و برای رسیدن به زبری سطح مناسب و دقت ابعادی لازم، قطعات ماشین‌کاری می‌شوند.

آلیاژهای پایه نیکل را می‌توان توسط روش‌های استفاده‌شده تماس به صورت بیضوی است [۱۰]. مطابق شکل (۱)، D قطر غلتک کاری، f نیروی نورد و L طول تماس غلتک با ورق است.



شکل (۱). تخت‌شدگی الاستیک غلتک روی ورق طبق مدل دینیک

در مدل‌سازی اثر تغییر شکل الاستیک یا تخت‌شدگی غلتک کاری، سهمی از طول تئوری قوس تماس با تماس تخت شده بین غلتک و ورق با L نشان داده شده است. در حالی که ناحیه تماس

$$\frac{X}{1-X} = \frac{\delta}{\alpha-\delta} \quad (10)$$

مقادیر ضرایب اصطکاک برای مراحل و قفسه‌های مختلف نورد در سیستم تاندم دو قفسه‌ای مطابق جدول (۲) خواهد بود.

جدول (۱) مشخصات محصول

جنس ورق	
$\nu = 0.29,$ $E = 200GPa,$ $\sigma_y = 280 Mpa,$ $\sigma_p = 658 \varepsilon_p^{0.24}$ $\rho = 7.782 \frac{ton}{m^3}$	material St1008(AISI&SAE STANDARD)
$W=1000 mm$	عرض ورق
شعاع غلتک کاری $R = 240 mm$	مشخصات دستگاه

روش انجام کار بدین صورت است که ابتدا با مساوی قرار دادن فشارهای مثبت و منفی در سمت چپ و راست نقطه خستگی، محل نقطه خستگی در نرم افزار (۸) بدست آمده، سپس برای رسم نمودارها از صفحه ورودی تا نقطه خستگی $0 < \phi < \delta$ و از نقطه خستگی تا صفحه خروجی $\delta < \phi < \alpha$ ، زاویه نورد بر حسب رادیان عدد گذاری می‌شود.

شبیه سازی عددی فرآیند:

از نرم افزار ABAQUS-6.6 جهت مدلسازی استفاده شده است. از حلگر explicit به خاطر شبه استاتیک بودن فرآیند استفاده شده است. غلتک‌ها به صورت اجسام صلب و به صورت discrete rigid و همچنین به صورت deformable معرفی شده و مرکز آنها به عنوان نقطه مرجع جهت اعمال شرایط مرزی در نظر گرفته شده است. مطابق شکل (۳)، نیمی از ضخامت ورق به صورت جسم تغییر شکل پذیر معرفی در مدل اسمبلی نرم افزار، غلتک و ورق به کمک قیود موجود مونتاژ می‌شوند. مقدار مدول یانگ غلتک برابر 225Gpa و ضریب پواسون 0.3 معرفی می‌شوند. به منظور بررسی تخت شدگی غلتک و همچنین نحوه توزیع فشار روی غلتک شکل‌دهی، در این مدل‌سازی غلتک به صورت شکل تغییر شکل پذیر مدل شده است. به منظور کاهش زمان تحلیل

ورق در هر نقطه از طول تماس غلتک و ورق، h_0 ضخامت اولیه ورق و h_f ضخامت نهایی ورق می‌باشند. با توجه به رابطه (۶) روابط (۳) و (۴) به شکل روابط (۷) و (۸) تغییر می‌یابند.

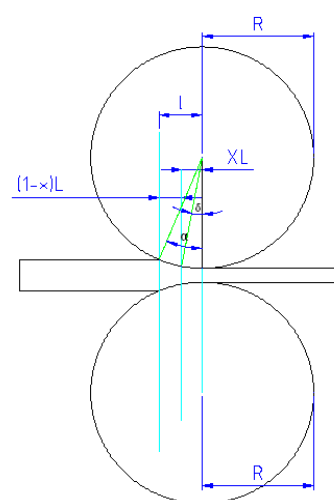
(۶)

$$h = h_f + R\phi^2$$

$$p^+ = 2k_f \left(1 - \frac{t_f}{2k_1}\right) \frac{h_f + R\phi^2}{h_f} e^{\mu(h_f + R\phi^2)} \quad (7)$$

$$p^- = 2k_0 \left(1 - \frac{t_b}{2k_0}\right) \frac{h_f + R\phi^2}{h_0} e^{\mu(H_0 - (h_f + R\phi^2))} \quad (8)$$

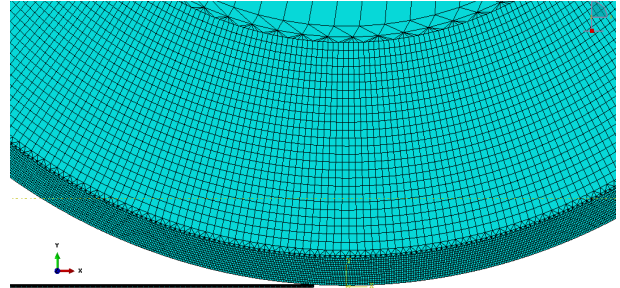
با استفاده از زاویه نورد ϕ می‌توان فشار را در هر نقطه از قوس تماس محاسبه نمود. با افزایش تعداد نقاط، دقت تپه فشار به دست آمده نیز بیشتر خواهد بود. در تحقیق حاضر از نرم افزار MATLAB جهت رسم تپه‌های فشار استفاده می‌شود. تمامی اطلاعات ارائه شده کاملاً عملی و مطابق با یک فرآیند نورد سرد واقعی در سیستم تاندم دو قفسه‌ای ارائه شده است. این اطلاعات که شامل مشخصات محصول و مشخصات فرآیند می‌باشند در جدول (۱) و (۲) ارائه شده‌اند. برای محاسبه ضریب اصطکاک با توجه به شکل (۲)، از رابطه (۹) استفاده می‌شود [۱۵]. در رابطه (۱۰)، X مولفه طول نورد، δ و α ، زوایای نقطه خستگی و زاویه قوس تماس نورد، می‌باشند.



شکل (۲) شماتیک نورد سرد

$$\mu = \frac{T}{FR(1-2X)} \quad (9)$$

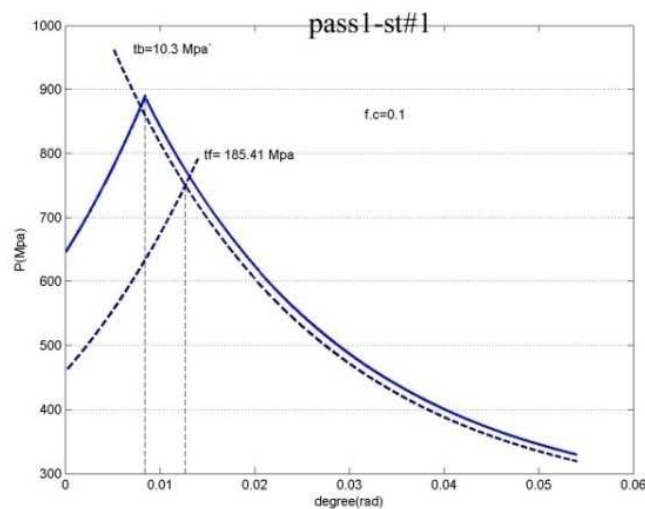
و همچنین بالا بردن دقت تحلیل، المان بندی غلتک در ناحیه تماس ورق و غلتک به صورت ریزتر انتخاب شده است. با ایجاد set در مرکز غلتک که در بخش part به صورت نقطه مرجع انتخاب شده بود و انتخاب نیروی عمودی در بخش set up برای آن، می توان نیروی نورد را برای هر غلتک به دست آورد.



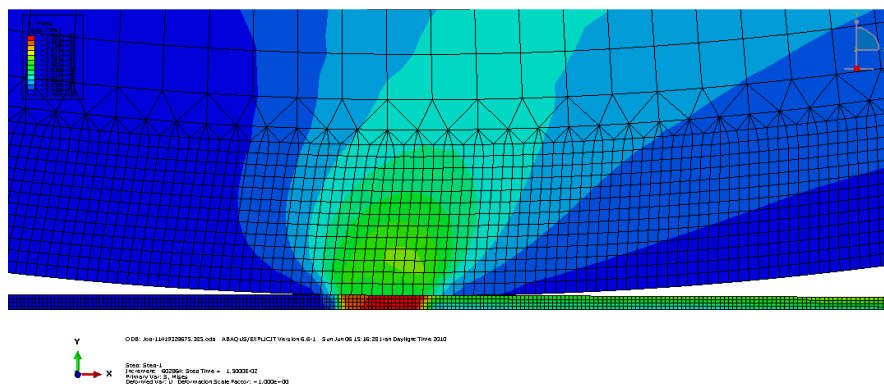
شکل (۳) مش بندی مدل (نیمی از ضخامت ورق مدل شده است)

جدول (۲) مشخصات فرآیند

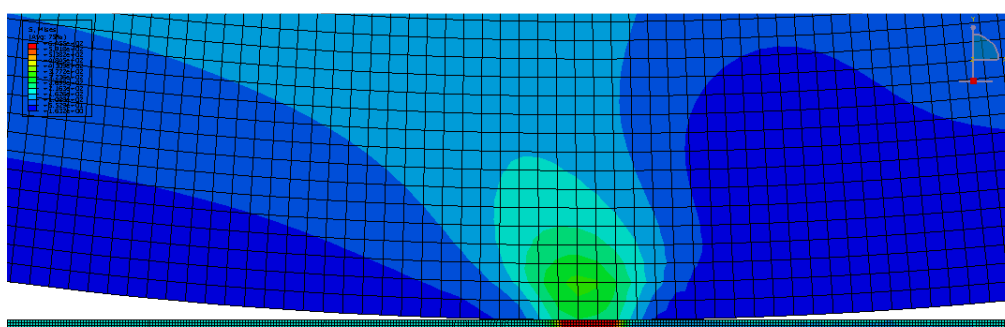
پاس	قفسه	ضخامت اولیه (h_0) میلیمتر	ضخامت نهایی (h_f) میلیمتر	کاهش ضخامت (Δh) میلیمتر	درصد کاهش ضخامت	کشش عقب (t_b)		کشش جلو (t_f)		ضریب اصطکاک (μ)
						Mpa	ton	Mpa	ton	
1	1	2	1.3	0.77	35	10.3	2.1	185.4 1	24.5 7	0.1
	2	1.3	0.86	0.44	33	185.41	24. 57	108.1 4	9.48	0.067
2	2	0.86	0.56	0.3	34.88	108.14	9.4 8	195.7	11.1 7	0.05
	1	0.56	0.4	0.16	28.57	195.7	11. 17	164.8 1	6.72	0.05
3	1	0.4	0.31	0.09	22.50	164.81	6.7 2	206.0 1	6.51	0.05
	2	0.31	0.25	0.06	19.35	206.01	6.5 1	65.1	1.71	0.05



شکل (۴) منحنی تپه اصطکاکی برای پاس اول-قفسه اول (غلتک صلب) (با و بدون حضور تنشهای کششی)



شکل (۵) توزیع فشار روی غلتک برای پاس اول-قفسه اول



شکل (۶) توزیع فشار روی غلتک برای پاس اول-قفسه دوم

اشکال (۷-۵) توزیع تنش ناشی از فرآیند نورد در غلتک و ورق نشان داده شده است.

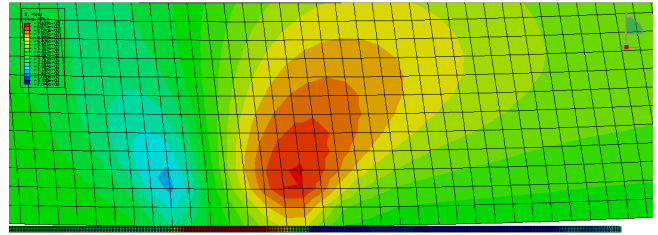
$$P^+_f = 2k_f(1 - \frac{t_f}{2k_f}) \quad (11)$$

$$P^-_f = 2k_0(1 - \frac{t_b}{2k_0}) \quad (12)$$

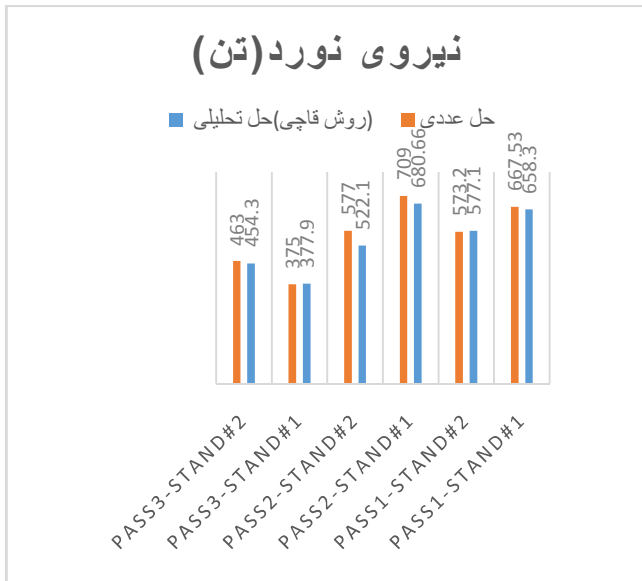
به منظور بررسی تاثیر اصطکاک، معادله فشار برای پاس سوم قفسه دوم، با حضور ضرایب اصطکاک مختلف در نرم افزار MATLAB، عدد گذاری شد و نمودارهای فشار غلتک مطابق شکل (۱۲) به دست آمد. همان طوری که در شکلها مشاهده می-شود، افزایش ضریب اصطکاک باعث افزایش تنشهای برشی و نهایتاً فشار غلتک در ناحیه نورد می-شود. بحرانی ترین مرحله در فرآیند نورد در تاندم دو قفسه ای، پاس آخر نورد می-باشد. در این مرحله، به دلیل کارسختی بیشتر ورق، نیروی نورد نیز نسبت به مراحل قبلی بیشترین مقدار را دارد.

با توجه به شکل (۴)، مشاهده می-شود که در هنگام اعمال تنش -های کششی به ورق، فشار نورد کاهش می-یابد. اعمال تنش کششی جلو باعث کاهش فشار نورد از صفحه خنثی تا صفحه خروجی نورد شده و همچنین جایگاه نقطه خنثی را به سمت دهانه ورودی انتقال می-دهد. مطابق شکل (۸)، تنش کششی جلو باعث کاهش فشار در دهانه خروجی نورد گشته و مقدار کار سختی ورق را کاهش می-دهد. اعمال تنش کششی عقب باعث کاهش فشار نورد از صفحه ورودی تا نقطه خنثی شده و محل نقطه خنثی را به سمت صفحه خروجی نورد انتقال می-دهد. همچنین باعث کاهش فشار در دهانه ورودی نورد می-شود. این مقدار کاهش در صفحه خروجی طبق رابطه (۱۱) و در صفحه ورودی، طبق رابطه (۱۲) بیان می-شود. این کار از یک سو قدرت گیرش غلتکها را به دلیل بزرگتر شدن سطح اصطکاکی سازگار با گیرش افزایش می-دهد و از سوی دیگر لغزش عقبی را در دهانه ورودی زیاد می-کند [۱۴]. در

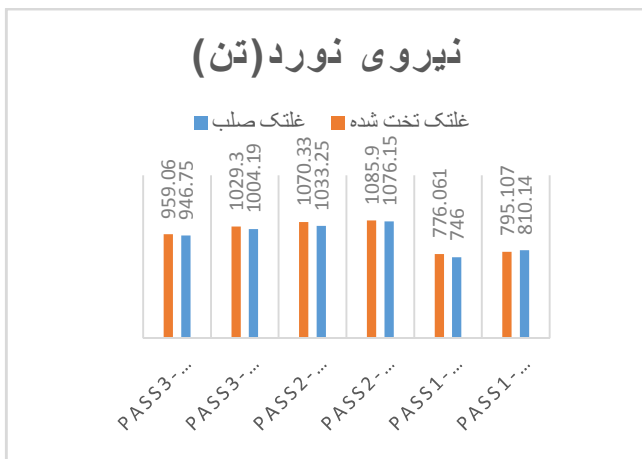
می‌افتد و برابر ۳۴/۸۸ درصد است. مطابق شکل (۱۰)، بیشترین مقدار نیروی نورد نیز در همین مرحله به دست می‌آید. پاس‌های اول و دوم اگرچه دارای درصد کاهش ضخامت بالایی هستند اما بایستی توجه شود که ورق قبل از پاس اول آنیل شده می‌باشد و به همین دلیل با افزایش تعداد مراحل نورد سرد، به دلیل کارسختی بیشتر ورق، نیروی نورد نیز بیشتر افزایش می‌یابد.



شکل (۷) توزیع فشار روی غلتک برای پاس سوم-قفسه دوم



شکل (۹). مقایسه نیروی نورد در حالتی که غلتک صلب باشد



شکل (۱۰). مقایسه نیروی نورد به دست آمده از حل عددی، با و بدون در نظر گرفتن تغییر شکل الاستیک غلتک

نتیجه گیری نهایی:

۱- منحنی‌های رسم شده توسط نرم افزار MATLAB بوده که به دلیل محاسبات کامپیوتری و انجام محاسبات فشار غلتک‌ها بر

شکل (۸) تاثیر ضرایب اصطکاک و تنشهای کششی بر روی فشار غلتک و فشار در صفحه خروجی نورد (پاس سوم-قفسه دوم) (غلتک صلب)

در روابط (۸ و ۷) قطر غلتک‌های کاری نورد، صلب در نظر گرفته شده است. اما در عمل این طور نیست و اغلب غلتک در طی فرآیند نورد دچار تغییر شکل الاستیک می‌شود. در بعضی مواقع، قطر تغییر شکل یافته غلتک حدود دو برابر قطر اولیه غلتک (غلتک صلب) می‌شود و باعث افزایش نیروها می‌گردد مقدار R' یا شعاع تغییر شکل یافته غلتک عبارتست از:

$$R' = R \left(1 + \frac{C}{\Delta h} \cdot \frac{F}{W} \right) \quad (13)$$

در صورتی که در شرایط نورد، غلتک را دچار تخت شدگی در نظر بگیریم شرایط تغییر خواهند یافت. مقدار C برای غلتک‌های فولادی 0.22×10^{-4} می‌باشد [۱۵]. شکل (۹)، تطابق نتایج به دست آمده از روش قاجی و حل عددی را برای مقایسه نیروی نورد، نشان می‌دهد. در شکل (۱۰)، تاثیر تغییر شکل الاستیک غلتک-های کاری در نورد سرد بر نیروی نورد، نشان داده شده است. مطابق شکل (۱۰)، تخت شدگی غلتک‌های کاری موجب افزایش نیروی نورد سرد می‌شوند و با افزایش درصد کاهش ضخامت، این مقدار بیشتر می‌شود. مطابق جدول شماره (۲)، بیشترین کاهش ضخامت پس از پاس اول و دوم، در قفسه دوم، پاس اول اتفاق

روی نقاط زیاد دارای دقت بسیار زیادی می‌باشند. همچنین بین نتایج بدست آمده از شبیه سازی در نرم افزار ABAQUS و نتایج تحلیلی تطابق بسیار خوبی وجود داشت.

ضریب اصطکاک به دلیل افزایش تنش‌های برشی ناشی از اصطکاک، مولفه عمودی این تنش‌ها در طول ناحیه نورد افزایش یافته که باعث افزایش نیروی نورد می‌شود.

۳- با مقایسه منحنی رسم شده برای فولاد در پاس اول-قفسه اول، بیشترین مقدار کارسختی در پاس اول نورد اتفاق می‌افتد که با نتایج تحقیقات سایر محققین از جمله Larke و Rowe تطابق بسیار خوبی دارد [۱۶].

۴- اعمال تنش‌های کششی عقب و جلو به ورق طی فرآیند نورد سرد موجب کاهش نیروی نورد می‌شود.

۵- همان طوری که در شکل (۸) مشاهده می‌شود، با افزایش

۶. مراجع

- [1] Kobayashi, Oh, S., S.I., Altan, T., Metal Forming and Finite Element Method, Oxford University Press, New York, pp. 222-243, 1989.
- [2] Kainz A., Krimpelsttter, K., Zeman, K., FE - Simulation of Thin Strip and Temper Rolling Processes, ABAQUS Austria Users' Conference, November 24-25, 2003, GRAND HOTEL Wien, Karntner Ring 9, A-1010 Vienna, 2003.
- [3] Liu, X.H., Rigid-Plastic FEM and its Application in Steel Rolling, Metallurgy Industrial Press, Beijing, pp. 235-275., 1994.
- [4] Xiong, S.W., Liu, X.H., Wang, G.D., Analysis of non-steady stateslab edging in roughing trains by a three-dimensional rigid-plastic finite element method, Int. J. Mach. Tools Manuf. 40 (11) 1573-1585, 2000.
- [5] Huisman, H.J., Huetink, J., Combined Eulerian-Lagrangian threedimensional finite-element analysis of edge-rolling, J. Mech. Working Technol. 21 333-353, 1985.
- [6] Jiang, Z.Y., Xiong, S.W., Liu, X.H., Wang, G.D., 3-D rigid-plastic FEM analysis of the rolling of a strip with local residual deformation, J. Mater. Process. Technol. 79, 109-112, 1998.
- [7] Jiang, Z.Y., Liu, X.L., Liu, X.H., Wang, G.D., Analysis of ribbed-strip rolling by rigid-viscoplastic FEM, Int. J. Mech. Sci. 42, 693-703, 2000.
- [8] Le, H.R., Sutcliffe, M.P.F., A robust model for rolling of thin strip and foil, Int. J. Mech. Sci. 43 (6), 1405-1419, 2001.
- [9] Fleck, N.A., Johnson, K.L., Mear, M.E., Zhang, L.C., Cold rolling of foil, Proc. Inst. Mech. Eng. B 206, 119-131, 1992.
- [۱۰] حیدری وینی، م.، نورد سرد، انتشارات دانشگاه آزاد اسلامی واحد خوراسگان، ۱۳۹۳.
- [11] Kumar, M., Analysis of Strip Rolling using FEM and Numerical Integration Techniques, Vol 87, 2006.
- [12] Li, E.B. Application of digital image correlation technique to dynamic measurement of the velocity field in the deformation zone in cold rolling, optics and lasers in engineering 39, 479-488, 2003.
- [13] Ďurovský, F., Zboray, L., Ferková, Ž., Computation of Rolling Stand Parameters by Genetic Algorithm, Acta Polytechnica Hungarica, Vol. 5, No. 2, 2008.
- [۱۴] مشکساری م. م.، اصول مهندسی نورد، مرکز نشر دانشگاه شیراز، ۱۳۷۶.
- [15] Roberts, W. L., Cold Rolling of Steel, Marcel Dekker Inc., New York and Basel, 1978.
- [16] LARKE, E.C., "The rolling of strip, sheets and plate", science paperback edition, 1967.

