

Research Paper

Analyzing Drought of Zayanderood and its Economic- Political Consequences on the Farmers of Eastern Part of Isfahan

Asghar Mohammadi¹, Mansoor Haghghatian², Hossein Behzadfar³

1. Assistant professor of Sociology, Department of Sociology ,Dehaghan,Iran
2. Associate Professor of Sociology, Department of Sociology , Dehaghan,Iran.
3. Ph.D student of sociology, Islamic Azad University of Dehaghan, Iran.

Received: 9 februaryi 2020

Accepted: 12 December 2020

PP:77-92

Use your device to scan and read the article online

**Keywords:**

Drought, Water crisis, economic consequence, Political stock, East of Isfahan.

Abstract

Drought and territorial effects have changed the aridity to a major crisis on the resistance of economic life of many villages in dry and semi dry areas. Now drying the Zayanderood river is one of the most challenges of Isfahan province that in addition to the social tensions has also caused the appearance of many political and social effects. Its effects on rural areas especially in eastern part of Isfahan has been more than the other areas. So the present practical research was done with the purpose of analyzing drought of Zayanderood and its Economic-Political consequences on the farmers of eastern part of Isfahan through a survey. Statistical population of research was the farmers of east of Isfahan who were the householders (N=41000) that according to Cochran formula and by randomly cluster sampling 380 of them were randomly selected as the sample. Questionnaire was made by the researcher and data analysis was done through Confirmatory factor analysis method and use of Amos and Lisrel software. Findings of the study confirmed the existence of economic and political consequences of drought of Zayanderood river on the farmers population of east of Isfahan. The results of Friedman showed that among the six considered factors the factor of the real estate and land, price is on the highest rank (4.45) while the economic security is on the lowest rank (2.57). Finally, the results show that the standard coefficient and the amount of calculated T of the economic and political consequences of drought of Zayanderood have had remarkable decrease among the farmers of east of Isfahan in factors like the price of land and real estate (0.71), economic security (0.87) and political stock (0.61). In the factor of dependency of the farmers to the government there was an increase (0.59) and also there was clear changes in factors like the method of river life (0.73) and people's economic condition (0.75).

Citation: Asghar Mohammadi, Mansoor Haghghatian, Hossein Behzadfar (2021): Analyzing Drought of Zayanderood and its Economic- Political Consequences on the Farmers of Eastern Part of Isfahan, Vol 12, No 46, PP:77-92

DOI: 10.30495/JZPM.2022.5365

*Corresponding author: Asghar Mohammadi

Address: Assistant professor of Sociology, Department of Sociology ,Dehaghan,Iran

Tell:

Email: Asghar.mo.de@gmail.com

Extended Abstract

Introduction

Drought is a natural and continuous climate phenomenon that normally happens in all regions but features differs based on its type and intensity from place to place (Shakoor & et al, 2016: 180). In economic term, drought is a kind of natural hazard and shows spatial and temporary features and intensively leaves long term and short term economic and political impacts. There are many evidences that until 2025, 1800000000 people of the world will face the lack of water and two third of world's population will face the problem of water in life (Yazdanpanah & et al, 2015:404). Middle east is known in regions of the world for the drought and dehydration and our country, Iran from the old days has faced this issue (Mahmoodi & et al, 2012: 15). Water and drought crisis and following that environmental issues and problems, have influenced the ecosystems and faced Isfahan province with great costs (Riyahi & Pashazadeh, 2013: 11). What has caused to mention the drought of Zayandehrood river as a social issue of eastern part of Isfahan is that this issue in recent years has had many economic, social and political damages for different people and jobs in Isfahan especially for the society of farmers of east part of that. Every year in the season of work and planting, it causes the aggression of many farmers, those who have a right for water and tractor owners of the east of Isfahan and their severe protest for supplying water to plant agricultural products. Continuation of such movements in addition to the destroying of the water supply facilities, will cause the reduction of the resilience of people, increase of social harms like poverty, unemployment and appearance of different economic, social, political and environmental impacts.

Methodology

The present practical research based on its purpose is practical and according to the time it is a cross-sectional investigation. It was done descriptively (non- experimental)- survey in a 5 years period from September 2012 to the end of August 2017. In primary studies beside using resources and related documents, the opinions of experts about the subject of this

research were used. To collect data, research made questionnaire with the range of 5 likert scale was used. Face and content validities of the questionnaire after distributing 32 questionnaires in target society were confirmed by using the opinions of faculty members and experts of the issue. Data analysis was done through the use of amos and Lisrel soft wares in two levels of descriptive and inferential. Cronbach's alpha was used to check the reliability of questionnaire (0.87). One sampling t tests and Chi- square were used to accept or reject the research hypotheses. To investigate the amount of variables' explanation, Second order confirmatory factor analysis and related methods were used.

Results and Discussion

In present study in descriptive level, analysis and distinction of statistical issues of the number of respondents is done according to their gender, marital status, education, age, location and job. In inferential level to investigate the susceptibility of the research variables from the drought of Zayandehrood , symmetry among the constitutive indexes of variables , presenting and recognizing the amount of susceptibility of variables were done through using Second order *confirmatory factor analysis*. Its fit index results show that the model has qualitative error. Totally it shows the optimality of the measurement model. It can be said that the constitutive indexes of variables and the amount of susceptibility of each variable of the drought of Zayandehrood River are well defined. Infact drought brings a network of consequences and its effects are beyond the physical experienced drought. so of corresponding T with the standard factor loads related *are more than critical amount of 1,96* so are meaningful. Presented models confirm the analysis of the drought of Zayandehrood river and economic and political consequences of drought of Zayanderood river on the farmers' population of east of Isfahan. In other word, beside the confirmation of research hypotheses, the amount and tension of the susceptibility of

Analyzing Drought of Zayanderood and its Economic- Political Consequences on the Farmers of Eastern Part of Isfahan

each variable within the presented model are

Conclusion

Within the area of Zayandehrood river because of the domination of dry weather, human activities especially farming under the impacts of climate and negative fluctuation of raining, harmful effects have been left on the agricultural section and it has left unpleasant drawbacks for the society by affecting the economic and social life. In fact drought and lack of water of the river in some last years cause the reduction of security, a change in economic condition, decrease of economic incomes of the families and increase of farmers' dependency to the governmental supports. Finding of the study show that among the variables reduction of real state price (farming, housing, business and industrial) according to the farmers is the most important event that is happened after the drought of Zayandehrood in east of Isfahan. And in line with that, a change in the economic condition of the farmers (family

clear, significant, confirmed and real.

income, cash savings and savings in banks) is in second place. Consequences like the reduction of political invests, a change in the material life method, increase of dependency to government and reduction of economic security are in third to sixth places. The collection of results of the study represent the existence of economic and political impacts of drought on the farmers' families of eastern part of Isfahan. Infact drought brings a network of consequences and its effects are beyond the physical experienced drought. The beam of economic and political impacts of the drought of Zayandehrood in east of Isfahan is more than other regions as Zayandehrood is always one of the basic sources of supplying water of farm, garden and animal products in this region. Water crisis and its drought in addition to the social consequences, will cause many economic and political consequences in the region.

مقاله پژوهشی

واکاوی خشکی زاینده‌رود و پیامدهای اقتصادی - سیاسی آن بر جامعه کشاورزان شرق اصفهان

اصغر محمدی^{۱*}، منصور حقیقتیان^۲، حسین بهزادفر^۳

۱. استادیار گروه جامعه‌شناسی، دانشگاه آزاد، دهقان، ایران

۲. استاد گروه جامعه‌شناسی، دانشگاه آزاد، دهقان، ایران

۳. دانشجوی دکتری گروه جامعه‌شناسی، دانشگاه آزاد، دهقان، ایران

چکیده

خشکسالی و تأثیرات اقلیمی، کم‌آبی را به بحران اساسی در پایداری حیات اقتصادی و سیاسی بسیاری از روستاها در مناطق خشک و نیمه‌خشک تبدیل نموده است. درحال حاضر خشک‌شدن رودخانه زاینده‌رود از مهم‌ترین چالش‌های اصفهان است؛ که علاوه بر تنش‌های اجتماعی سبب بروز بسیاری از تأثیرات سیاسی و اقتصادی نیز شده است و شعاع تأثیرات آن در شرق اصفهان بیش از سایر مناطق بوده است. از این رو پژوهش کاربردی حاضر با هدف واکاوی خشکی زاینده‌رود و پیامدهای اقتصادی - سیاسی آن بر جامعه کشاورزان شرق اصفهان با روش پیمایش انجام شد. جامعه آماری پژوهش سرپرستان خانوار کشاورز شرق اصفهان بودند ($N=4100$)؛ که بر اساس فرمول کوکران و با روش نمونه‌گیری تصادفی از نوع خوشه‌ای تعداد (۳۸۰) نفر به عنوان نمونه انتخاب شدند. جمع آوری داده‌ها از طریق پرسش‌نامه محقق‌ساخته شده و تجزیه و تحلیل اطلاعات با روش تحلیل عاملی تأییدی و با استفاده از نرم‌افزار amos و صورت گرفت. یافته‌های تحقیق وجود تبعات اقتصادی - سیاسی خشک‌شدن رودخانه زاینده‌رود را بر جامعه کشاورزان شرق اصفهان تأیید نمودند. و نتایج آزمون فریدمن نشان داد که از بین شش عامل در نظر گرفته شده، عامل «قیمت املاک و مستغلات»، در بالاترین رتبه (۴/۴۵) و عامل «امنیت اقتصادی» در پایین‌ترین رتبه (۲/۵۷) قرار دارد. در نهایت نتایج حاکی از آن است که ضریب استاندارد و مقدار T محاسبه شده تبعات اقتصادی و سیاسی خشکی رودخانه زاینده‌رود در عامل‌هایی همچون «قیمت املاک و مستغلات» (۰/۷۱)، «امنیت اقتصادی» (۰/۸۷) و «سرمایه سیاسی» (۰/۶۱)، کاهش چشم‌گیری در بین جامعه کشاورزان شرق اصفهان داشته، درعامل «وابستگی کشاورزان به دولت» (۰/۵۹)، افزایش و در عامل‌هایی همچون «شیوه زیست‌مادی» (۰/۷۳) و «وضعیت اقتصادی» (۰/۷۵) مردم نیز تغییرات واضح و آشکاری داشته است.

تاریخ دریافت: ۲۰ بهمن ۱۳۹۸

تاریخ پذیرش: ۲۲ آذر ۱۳۹۹

شماره صفحات: ۷۷-۹۲

از دستگاه خود برای اسکن و خواندن مقاله به صورت آنلاین استفاده کنید



واژه‌های کلیدی:

خشکسالی، بحران آب، پیامد اقتصادی، سرمایه‌سیاسی، شرق اصفهان

استناد: اصغر محمدی، منصور حقیقتیان، حسین بهزادفر (۱۴۰۱): واکاوی خشکی زاینده‌رود و پیامدهای اقتصادی - سیاسی آن بر جامعه کشاورزان شرق اصفهان، فصلنامه برنامه ریزی منطقه ای، ۱۲(۴۶): ۷۷-۹۲

DOI: 10.30495/JZPM.2022.5365

* نویسنده مسئول: اصغر محمدی

نشانی: استادیار گروه جامعه‌شناسی، دانشگاه آزاد، دهقان، ایران

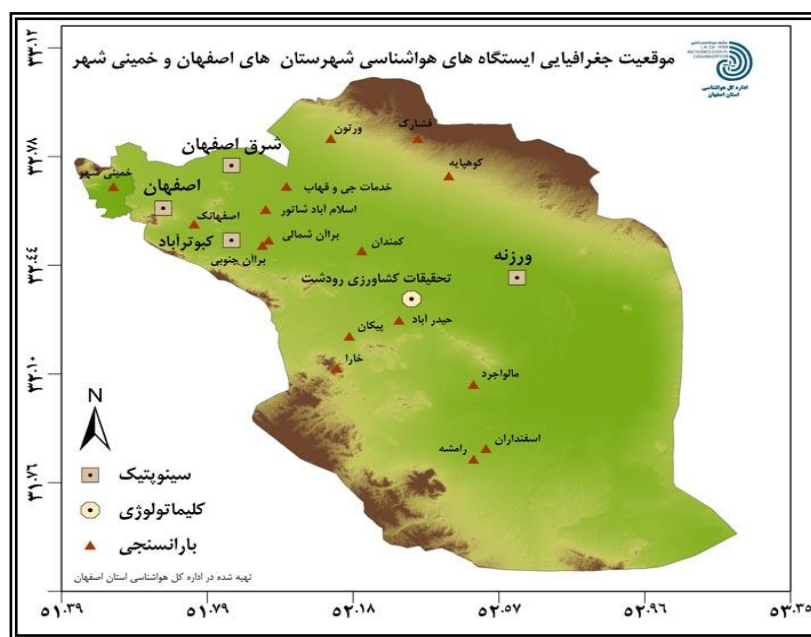
تلفن:

بست الکترونیکی: Asghar.mo.de@gmail.com

مقدمه :

مشخص است محدودیت و نامشخص بودن منابع آب، ناشی از تغییرات و متغیر بودن شرایط اقلیمی است (Hosseinzadeh & et al, 2014: 7) و تغییر اقلیم و به تبع آن خشکسالی و کمبود منابع آبی در حال حاضر یکی از مهم‌ترین چالش‌های مهم در سطح جهان است. خاورمیانه در بین مناطق جهان به خشکی و کم‌آبی شهرت دارد. و ایران نیز از دیرباز با کمبود آب روبرو بوده است (Mahmoodi & et al, 2012: 15). درسال‌های اخیر، همگام با رشد جمعیت، مشکل کمبود آب در کشور تشدید شده و پیامدهای منفی اقتصادی، اجتماعی و زیست‌محیطی این بحران بر مناطق مرکزی کشور به ویژه حوضه آبریز رودخانه زاینده‌رود بسیار تأثیرگذار بوده است (Newson, 2008: 162). بحران آب و خشکسالی و به تبع آن مسایل و مشکلات زیست‌محیطی، اکوسیستم‌ها را متأثر ساخته و هزینه‌های زیادی را به استان اصفهان تحمیل نموده است (Riyahi & Pashazadeh, 2013: 23).

خشکسالی پدیده طبیعی و مستمر اقلیمی است که به طور معمول در تمامی مناطق رخ می‌دهد، ولی ویژگی‌ها به نوع و شدت آن از یک منطقه به منطقه دیگر متفاوت است (Shakoor & et al, 2016: 180). در دهه‌های اخیر تغییرات آب و هوایی و پیامدهای آن، در حال تبدیل شدن به نیرویی برای به چالش کشیدن معیشت بسیاری از کشاورزان است (Maleki & et al, 2014: 127). در اصطلاح اقتصادی خشکسالی نوعی مخاطره طبیعی است و ویژگی‌های فضایی و موقتی را نشان می‌دهد و به شدت اثرات سیاسی و اقتصادی در کوتاه مدت و بلندمدت به جای می‌گذارد. شواهد زیادی وجود دارد که تا سال ۲۰۲۵ یک میلیارد و هشتصد میلیون نفر از مردم جهان با کمبود آب و همچنین دو سوم جمعیت جهان در مناطق با تنش آبی زندگی خواهند نمود (Yazdanpanah & et al, 2015: 404). خشکسالی گسترده در صورتیکه مکرر و شدید باشد، با افزایش جمعیت متقاضی برای منابع آب شدت می‌یابد. آنچه



شکل شماره ۱: نقشه حوزه آبریز زاینده‌رود و سرشاخه‌های اصلی آن (منبع: سایت: heremaps.ir)

مصارف آب حوضه با چالش‌هایی روبرو شده است (Golzarani & Kavianirad, 2014: 128). زاینده‌رود همواره نقش مهمی در ارتقاء سرمایه‌های اجتماعی، اقتصادی، و سیاسی شهروندان اصفهانی داشته و تأمین آب

امروزه حوضه آبریز رودخانه زاینده‌رود به دلایل زیادی همچون وجود انواع منابع آب، دخیل بودن سه استان اصفهان، چهارمحال و بختیاری و خوزستان در منابع آب حوضه و سه استان اصفهان، چهارمحال و بختیاری و یزد در

جامعه کشاورزان شرق شهرستان داشته؛ و هرساله در فصل کشت و کار باعث تجمع تعداد زیادی از کشاورزان، حق‌آبه‌داران و تراکتورداران منطقه شرق اصفهان (شکل شماره ۲) و اعتراض شدید آنها برای تأمین آب برای کشت محصولات کشاورزی می‌باشد؛ و استمرار این حرکات و تجمعات که از یک طرف دلیل فشار اقتصادی از کاهش درآمد و از طرفی نشان از ضعف مدیریت در حوضه‌ی حکمرانی آب، ایجاد تبعیض در تقسیم آب به صورت منطقه‌ای، نادیده گرفتن حق‌آبه‌های قدیمی و قومیت‌گرایی می‌باشد، علاوه بر تخریب تأسیسات آبرسانی موجب کاهش تاب‌آوری مردم، افزایش آسیب‌های اجتماعی همچون فقر و بیکاری و بروز اثرات مختلف اقتصادی، اجتماعی، سیاسی، فرهنگی و زیست‌محیطی خواهد شد.

شرب، کشاورزی، صنعت و فضای سبز، از جمله مزایای زاینده‌رود می‌باشد (Hosseinzadeh & et al, 2014: 4). وجود انواع نیازهای آب اعم از شرب، صنعت، کشاورزی و محیط‌زیست، وجود جنبه‌های متعدد حقوقی آب مثل حق‌آبه، سهم‌آبه و اشتراک آب، وجود رژیم‌های مختلف برداشت آب اعم از برداشت از کانال‌های مدرن، سد زاینده‌رود و مادی‌ها، بسته بودن حوضه و نیز عدم تعادل بین منابع و مصارف به خصوص در ده سال اخیر، باعث شده تا حوضه آبریز زاینده‌رود به یک حوضه آبریز با هیدروسیستم پیچیده تبدیل شود (Golmohammadi, 2017: 18). آنچه باعث شده تا خشکی رودخانه زاینده‌رود به عنوان یک مسأله اجتماعی در شرق اصفهان مطرح گردد؛ این است که این موضوع در سال‌های اخیر آسیب‌های اقتصادی، سیاسی و اجتماعی زیادی بر اقشار و مشاغل مختلف در اصفهان و به ویژه



شکل شماره ۲: تجمع کشاورزان شرق اصفهان در کنار لوله انتقال آب یزد (منبع: سایت اصفهان شرق، ۱۳۹۶)

املاک در شرق اصفهان تأثیر دارد. ه) خشکی زاینده رود بر سرمایه سیاسی کشاورزان شرق اصفهان تأثیر دارد. و) خشکی زاینده‌رود بر وابستگی کشاورزان به دولت در شرق اصفهان تأثیر دارد؛ مورد بررسی قرار گرفت و سوال اصلی تحقیق این است که آیا خشکی رودخانه زاینده‌رود بر پایداری فعالیت‌های اقتصادی، اجتماعی و سیاسی کشاورزان شرق اصفهان تأثیر دارد یا خیر؟

لذا با توجه به موارد مطروحه، پژوهش حاضر تحت عنوان واکاوی خشکی رودخانه زاینده‌رود و پیامدهای اقتصادی و سیاسی آن بر جامعه کشاورزان شرق اصفهان با شش فرضیه: الف) خشکی زاینده‌رود بر شیوه زیست‌مادی کشاورزان شرق اصفهان تأثیر دارد. ب) خشکی زاینده‌رود بر وضعیت اقتصادی کشاورزان شرق اصفهان تأثیر دارد. ج) خشکی زاینده‌رود بر امنیت اقتصادی کشاورزان شرق اصفهان تأثیر دارد. د) خشکی زاینده رود بر افت قیمت

پیشینه تحقیق و مبانی نظری

تأثیرات پدیده‌های طبیعی در فعالیتهای انسانی و روابط متقابل انسان با محیط از جمله مباحثی است که در طول تاریخ بشر همواره ذهن متفکران را به خود مشغول کرده است. بر اساس مکتب جبرگرایی عوامل محیطی به ویژه عوامل طبیعی، بر فعالیتهای، تصمیم‌گیری‌ها، الگوهای زندگی و رفتارهای انسانی مسلط می‌شود؛ در مقابل طرفداران مکتب امکان‌گرایی ضمن رد تأثیر عوامل محیطی در پیشرفت جامعه معتقدند: طبیعت انسان را در مسیر ویژه‌ای حرکت نمی‌دهد؛ بلکه امکان‌هایی را در اختیار انسان قرار می‌دهد (Kiyani Selmi & Amini Fakhodi, 2017: 6). یکی از مهم‌ترین پدیده‌های طبیعی خشکسالی است که عبارت است از: کمبود بارش در دوره بلند مدت به نحوی که باعث کمبود رطوبت در خاک و سبب کاهش آب‌های جاری می‌شود؛ و به‌راحتی روند فعالیت‌های انسانی و حیات طبیعی، گیاهی و حیوانی را برهم می‌زند (Barry & et al, 1996: 25). خشکسالی اغلب در مناطق خشک و نیمه‌خشک مناطق جهان رخ می‌دهد و تغییرات آب و هوایی باعث تشدید و گسترش آن می‌شود. حدود ۸۵ درصد (۳۱/۴) از ۱۶۴/۸ میلیون هکتار) اراضی کشور به عنوان مناطق خشک و نیمه‌خشک طبقه‌بندی شده؛ که حدود ۳۰ تا ۲۵۰ میلی‌متر بارش سالیانه دارد (2017: 21). خشکسالی زمانی که میزان بارش در یک منطقه کمتر از میانگین بارش درازمدت آن منطقه باشد به وجود می‌آید. و دارای اثرات مستقیم و غیرمستقیم است. اثرات مستقیم مربوط به مشخصه‌های اقلیمی و اثرات غیرمستقیم مربوط به آسیب‌های اقتصادی و اجتماعی است (Mardy & et al, 2017: 14). گسترده‌ترین اثرات خشکسالی، اثرات تحمیل شده بر بخش کشاورزی است؛ که وابستگی شدیدی با اقتصاد خانوارهای مناطق روستایی دارد. و علاوه بر پیامدهای اقتصادی و زیست‌محیطی پیامدهای روانشناختی را نیز به‌دنبال دارد (Panahi & et al, 2013: 12). پیامدهای خشکسالی محدود به حوضه آب و هوا نبوده و به مرور زمان، دیگر حوضه‌ها مانند امنیت غذایی، سلامت و حتی امنیت اجتماعی، اقتصادی و سیاسی را نیز در بر خواهد گرفت (Aziek, 2015: 103). شناخت ناکافی ساکنان روستایی از پدیده خشکسالی، روش‌های مقابله با آن و آمادگی کشاورزان برای روبرویی با این پدیده و پیش‌بینی آینده روستاها، خود مسئله دیگریست که در روستاهای ما حاکم است (Shakoor & et al, 2016: 181). لذا با توجه

به اینکه یکی از ارکان مهم توسعه پایدار روستایی و کشاورزی وجود منابع آب مناسب می‌باشد (Badri & et al, 2011: 34). و اقتصاد روستایی اتکای زیادی به فعالیت‌های کشاورزی دارد؛ و یکی از مهم‌ترین اولویت‌های بخش کشاورزی تأمین منابع آب پایدار می‌باشد. و بحران آب و خشکسالی تأثیرات زیادی بر این بخش وارد می‌کند (Tavakoli & et al, 2016: 232). بنابراین توجه و بکارگیری نظام‌های آبیاری و کشاورزی پایدار که آسیبی به محیط‌زیست وارد نمی‌کند و پایداری حیات اقتصادی، اجتماعی و سیاسی کشاورزان را به دنبال دارد؛ ضروری به نظر می‌رسد (Safari & et al, 2016: 178). پر واضح است که کشاورزی پایدار دارای توانایی ویژه‌ای برای کاهش تغییرات اقلیمی و تقویت تاب‌آوری کشاورزان در برابر اثرات منتج از این تغییرات آب و هوایی می‌باشد (Umesha & et al, 2018: 67). و پایداری اقتصادی، اجتماعی و زیست‌محیطی را نیز تضمین می‌نماید (Silva & et al, 2011: 227). مطالعات زیادی در خصوص خشکسالی در کشور صورت گرفته است از جمله: پودینه و همکاران (۲۰۱۷) در مطالعه‌ای عوامل اقتصادی مؤثر بر سازگاری کشاورزان با تغییرات آب و هوایی را بررسی و به این نتیجه دست یافتند که از بین عوامل مختلف، مدیریت زمان کشت و مدیریت خاک بیشترین کاربرد را از سوی کشاورزان داشته است. رضایی (۲۰۱۶) در پژوهشی با عنوان «تحلیل وضعیت اقتصادی کشاورزان شرق حوزه زاینده‌رود تحت شرایط خشکسالی» نشان داد. اولین تأثیر خشک‌سالی، کاهش سطح عملکرد محصولات کشاورزی در این منطقه بوده است و برای کاهش پیامدهای منفی اقتصادی حاصل از وقوع این پدیده، مواردی همچون اعطای وام‌های بلاعوض، توجه و حمایت همه‌جانبه از اشتغال، احداث صندوق‌های اعتباری محلی و بیمه محصولات کشاورزی را پیشنهاد می‌دهد. فائق و نوابخش (۲۰۱۶) در پژوهشی به بررسی بر ساخت معنایی پیامدهای اجتماعی و فرهنگی کم‌آبی زاینده‌رود پرداختند و نتایج آن در چهار مقوله فراگیر از جمله: سرمایه اجتماعی (کاهش مشارکت اجتماعی،...)، سرمایه فرهنگی (تغییر در ذائقه غذایی،...)، سرمایه سیاسی (کاهش اعتماد سیاسی،...) و سرمایه اقتصادی (کاهش قیمت زمین‌های کشاورزی،...) دسته‌بندی شده‌اند. جیل‌عاملی (۲۰۱۶) اثرات مدیریت منابع آب کشاورزی بر فقرزدایی معیشتی در مناطق روستایی ایران را مورد بررسی قرار داده و

نتایج حاکی از آن است که در زمینه اقتصادی پنج عامل افزایش هزینه‌های تولید، کاهش تولید گندم، کاهش توان اقتصادی کشاورز، کاهش توان تولیدی آبی کشاورز و خروج از بخش کشاورزی در جامعه تأثیرگذار است. صفوی (۲۰۱۴) در پژوهشی به بررسی و شناسایی شاخص‌های آسیب‌پذیری اقتصادی میان کشاورزان در شرایط خشکسالی پرداخته و نتایج حاکی از آن است که در شرایط خشکسالی از لحاظ اقتصادی، بالاترین شدت آسیب‌پذیری کشاورزان مربوط به شاخص‌های بیمه کردن محصول، نوع مالکیت زمین و امکان دسترسی به تسهیلات دولتی می‌باشد. پورطاهری و همکاران (۲۰۱۳) نقش رویکرد مدیریت ریسک خشکسالی در کاهش آسیب‌پذیری اقتصادی - اجتماعی کشاورزان در آذربایجان غربی را مورد بررسی قرار داده‌اند. و نتایج حاکی از آن است که خشکسالی تأثیر بالایی بر معیشت کشاورزان دارد از جمله ناتوانی در تأمین غذا، کاهش درآمد، کاهش سرانه مصرف غذا و درکل باعث بی‌ثباتی معیشت روستایی می‌گردد. امینی و میرزایی (۲۰۱۶) پیامدهای

اقتصادی خشکسالی در مناطق جلگه و برآن در شرق اصفهان را مورد بررسی قرار داده‌اند و نتایج مشخص نمود که وجوه اصلی تأثیرات بحران کم آبی در جامعه روستایی مورد مطالعه به ترتیب متوجه ساختار اجتماعی، بنیان‌ها، فرصت‌های اقتصادی مرتبط با بخش کشاورزی و ابعاد محیطی در رابطه با مدیریت و کیفیت اراضی زراعی می‌باشد. همانطور که مشاهده شد تاکنون تحقیقات متعددی در زمینه‌های مختلف کم‌آبی، بحران آب و خشکسالی به انجام رسیده است. و مجموع مطالعات داخلی و خارجی نشان دهنده پیامدهای مختلف خشکسالی بر مناطق روستایی و کشاورزی می‌باشد. اما این پژوهش نگاهی ویژه به پدیده خشکسالی و اثرات اقتصادی و سیاسی آن دارد و علاوه بر تنوع و وسعت در حوزه پژوهش نسبت به سایر پژوهش‌ها و استفاده از نرم افزارهای amos و Lisrel برای تجزیه و تحلیل اطلاعات، جنبه‌های مثبت اقتصادی خشکسالی از جمله گردشگری و احیای مشاغل سنتی را نیز در نظر گرفته است.

مواد و روش تحقیق

پژوهش کاربردی حاضر از لحاظ هدف از نوع کاربردی و از نظر زمانی یک بررسی مقطعی می‌باشد؛ که به روش توصیفی (غیرآزمایشی) - پیمایشی در دوره ۵ ساله از مهر ماه سال ۱۳۹۱ تا پایان شهریور سال ۱۳۹۶ انجام گرفت. جامعه آماری پژوهش ۴۱۰۴۶ خانوار کشاورز شرق اصفهان بودند. که بر اساس سرشماری سال ۹۵ نزدیک به ۸۵٪ آنها در شغل کشاورزی و مشاغل وابسته به آن فعالیت دارند. در مطالعات اولیه ضمن استفاده از منابع و اسناد مربوطه از نظرات افراد متخصص و آگاه در زمینه موضوع پژوهش نیز استفاده گردید. تعداد نمونه بر اساس فرمول کوکران ۳۸۰ نفر به روش نمونه‌گیری تصادفی از نوع خوشه‌ای انتخاب شد. برای جمع آوری داده‌ها با پیش بینی ۶ فرضیه و ۱۷ شاخص برای پژوهش، یک پرسش‌نامه محقق ساخته شده با ۸۸ سوال که سوالات آن بر اساس مرور مبانی نظری و با استفاده از طیف ۵ قسمتی لیکرت، با ۵ تا ۷ گویه طراحی شد؛ استفاده گردید. روایی صوری و محتوایی پرسش‌نامه پس از توزیع ۳۲ پرسش‌نامه اولیه در جامعه هدف با استفاده از نظرات اعضای هیات‌علمی و متخصصان موضوع مورد تأیید قرار گرفت. تجزیه و تحلیل داده‌ها با استفاده از نرم افزارهای amos و Lisrel در دو سطح توصیفی و استنباطی انجام شد. در سطح توصیفی با استفاده از مشخصه‌های آماری نظیر فراوانی و درصد، به تجزیه و تحلیل اطلاعات پرداخته شد و در سطح استنباطی، از آلفای کرونباخ برای بررسی پایایی پرسشنامه (۰/۸۷) و از آزمونهای t تک نمونه‌ای و کای دو برای رد یا تأیید فرضیه‌های تحقیق استفاده شد؛ و برای بررسی میزان تبیین متغیرها از روش تحلیل عاملی تأییدی و مدل‌های مربوطه استفاده گردید. کلیه مراحل این پژوهش بدلیل وسعت کار و محدودیت‌های تحقیق در یک زمانی طولانی به صورت مستمر و به مدت ۱۸ ماه به ثمر رسید. کاهش نزولات جوی، افت شدید سطح منابع آب زیرزمینی، آلودگی و خشکی زاینده‌رود، خشک شدن تالاب گاوخونی و نیز بروز تنش‌های اجتماعی، از مهمترین پیامدهای خشکی رودخانه زاینده‌رود و کم‌آبی در شهرستان اصفهان و به ویژه در شرق شهرستان می‌باشد (Adeli & et al, 2014: 136).

محدوده مورد مطالعه

منطقه شرق شهرستان اصفهان بین ۳۰ درجه و ۴۲ دقیقه تا ۳۴ درجه و ۲۷ دقیقه عرض شمالی و ۴۹ درجه و ۳۸ دقیقه تا ۵۵ درجه و ۳۲ دقیقه طول شرقی و با ارتفاع متوسط ۱۵۷۰ متر از سطح دریا (سرشماری نفوس و مسکن ۱۳۹۵). در جلگه‌ای حاصلخیز و پربرکت در حوضه آبریز رودخانه زاینده‌رود واقع شده است. متوسط درجه حرارت در این منطقه ۱۷/۵ درجه سانتی‌گراد و میانگین بارندگی سالیانه آن به ۸۰ میلی متر می‌رسد (سالنامه آماری ۱۳۹۵)، آب و هوای آن از نوع بیابانی و کویری و با برخورداری از

بیشترین سطح نسبی اراضی کشاورزی و نیز عملکرد بالایی محصولات زراعی، به لحاظ توانمندی یکی از قطب‌های کشاورزی اصفهان می‌باشد. کشاورزی همواره فعالیت عمده و رکن اصلی اقتصاد خانوار این منطقه بوده و بیشترین نقش را در کلیت نظام اقتصادی و اجتماعی و تداوم حیات و پایداری منطقه دارد. محدوده مکانی این تحقیق در حوضه آبریز رودخانه زاینده‌رود در شرق اصفهان و شامل شش بخش (مرکزی، کوهپایه، بن‌رود، جلگه، جرقویه‌سفلی و جرقویه‌علیا)، ۱۷ دهستان، ۱۴ شهر و ۱۶۲ روستا با جمعیتی بالغ بر ۲۰۰ هزار نفر و در حدود ۴۰ هزار نفر خانوار می‌باشند (سرشماری نفوس ومسکن ۱۳۹۵).

بحث و ارائه یافته‌ها:

درصد کشاورز، ۸.۱ درصد دامدار و ۱۱.۱ درصد به سایر مشاغل مرتبط مشغول می‌باشند. در سطح استنباطی در بررسی رتبه‌بندی متغیرهای اقتصادی - سیاسی، از نتیجه آزمون رتبه‌ای فریدمن استفاده شد. نتایج مندرج در جدول (جدول شماره ۳) نشان می‌دهد که سطح معنی‌داری آزمون فریدمن از خطای ۵٪ کمتر است. در نتیجه رتبه و اهمیت متغیرهای اقتصادی - سیاسی در تأثیرپذیری از خشکی زاینده رود، یکسان و مساوی نیست.

در پژوهش حاضر در سطح توصیفی بیشترین تعداد پاسخگویان یعنی ۸۹.۶ درصد مرد و ۱۰.۴ درصد زن می‌باشند. ۹۴.۶ درصد متأهل و ۵.۴ درصد نیز مجرد، ۳۰.۸۶ درصد تحصیلات زیردیپلم و دیپلم و کمترین تعداد یعنی ۱.۹۸ درصد تحصیلات فوق لیسانس و بالاتر دارند؛ از تعداد کل پاسخگویان ۴۵.۶۸ درصد در گروه سنی ۲۵ تا ۴۰ سال و کمترین تعداد یعنی ۱.۲۳ درصد در گروه سنی ۱۵ تا ۲۰ سال قرار دارند؛ ۷۳.۸ درصد در روستا و ۲۶.۲ درصد نیز در شهر سکونت دارند؛ همچنین از تعداد کل پاسخگویان ۸۰.۷

جدول ۱- نتایج آزمون فریدمن در رتبه‌بندی متغیرهای اقتصادی - سیاسی

شاخص‌ها	میانگین رتبه فریدمن	رتبه	آماره فریدمن	سطح معنی داری
قیمت املاک و مستغلات	۴.۴۵	۱		
وضعیت اقتصادی کشاورزان	۴.۲۵	۲		
سرمایه سیاسی	۳.۹۱	۳		
تعبیر شیوه زیست مادی	۲.۹۵	۴	۳۷۱.۷۳	۰.۰۰۱
میزان وابستگی به دولت	۲.۸۸	۵		
امنیت اقتصادی	۲.۵۷	۶		

منبع: (مطالعات نویسنده‌گان، ۱۳۹۶)

زاینده‌رود و تبعات اقتصادی - سیاسی آن بر کشاورزان شرق اصفهان و شناخت میزان تأثیرپذیری متغیرهای مذکور از خشکی زاینده‌رود از روش تحلیل عاملی تأییدی مرتبه دوم استفاده شده است.

به منظور بررسی تأثیرپذیری متغیرهای تحقیق از خشکی رودخانه زاینده‌رود و تناظر بین شاخص‌های تشکیل دهنده متغیرهای تغییر شیوه زیست‌مادی، وضعیت اقتصادی، امنیت اقتصادی، وابستگی به دولت، سرمایه سیاسی و افت قیمت املاک و مستغلات و آرایه مدل واکاوی خشکی رودخانه

جدول ۲- بررسی برازندگی مدل اندازه‌گیری متغیرهای اقتصادی - سیاسی

مقدار گزارش	شاخص‌ها
۳۸۵/۷۰	مجذور کای
۱۴۵	درجه آزادی
۲/۶۶	مجذور کای به درجه آزادی
۰/۰۵۹	RMSEA تقریب ریشه میانگین مربعات خطا
۰/۰۳۸	RMR میانگین مجذور پس ماندها
۰/۹۱	GFI شاخص برازندگی
۰/۹۱	AGFI شاخص برازندگی تعدیل شده
۰/۷۱	PGFI شاخص برازندگی مقتصد
۰/۹۱	NFI شاخص برازندگی هنجار شده
۰/۹۲	NNFI شاخص برازندگی هنجار نشده
۰/۶۹	PNFI شاخص هنجار شده مقتصد
۰/۹۳	RFI شاخص برازندگی نسبی
۰/۹۲	IFI شاخص برازندگی فزاینده
۰/۹۲	CFI شاخص برازندگی تطبیقی

منبع: (مطالعات نویسندگان، ۱۳۹۶).

سایر شاخص‌های برازندگی نیز مقادیر مطلوبی داشته و در دامنه مناسب قرار دارند و در مجموع نشان دهنده مطلوبیت مدل اندازه‌گیری می‌باشند. می‌توان گفت شاخص‌های تشکیل دهنده متغیرهای تعبیر شیوه زیست مادی، وضعیت اقتصادی کشاورزان، قیمت املاک و مستغلات، سرمایه سیاسی، میزان وابستگی، امنیت اقتصادی و میزان تأثیرپذیری هر متغیر از خشکی رودخانه زاینده‌رود به خوبی تبیین شده است. درواقع می‌توان گفت میزان تأثیرپذیری هر متغیر از خشکی رودخانه زاینده‌رود به خوبی تبیین و نشان داده شده است؛ بنابراین، می‌توان هم‌سویی سؤالات پرسشنامه برای اندازه‌گیری مفاهیم را در این مرحله معتبر نشان داد. درواقع نتایج نشان می‌دهد مواردی را که محقق

نتایج برازندگی مدل تحلیل‌عاملی مندرج در جدول شماره (۴) نشان می‌دهد که، RMSEA مقدار ۰/۰۵۹ بدست آمده است و مقدار کوچکی است (از ۰/۰۸ کمتر است) لذا مدل دارای خطای کمی است. شاخص ریشه میانگین مجذور پس ماند RMR نیز برابر ۰/۰۳۸ است و مقدار کوچکی است که بیانگر برآزش قابل قبول می‌باشد. نسبت مقدار کای-دو بر درجه آزادی که برابر ۲/۶۶ است و مقداری بین ۲ و ۳ دارد نشان دهنده مناسب بودن برآزش مدل می‌باشد. شاخص برازندگی (GFI) و شاخص برازندگی تعدیل شده (AGFI) نیز مقادیر مطلوبی دارند و به یک نزدیک هستند و شاخص برازندگی مقتصد (PGFI) از مقدار ۰.۵ بیشتر است.

توسط سوالات پرسشنامه قصد سنجش آن‌ها را داشته است، توسط این ابزار محقق شده است.

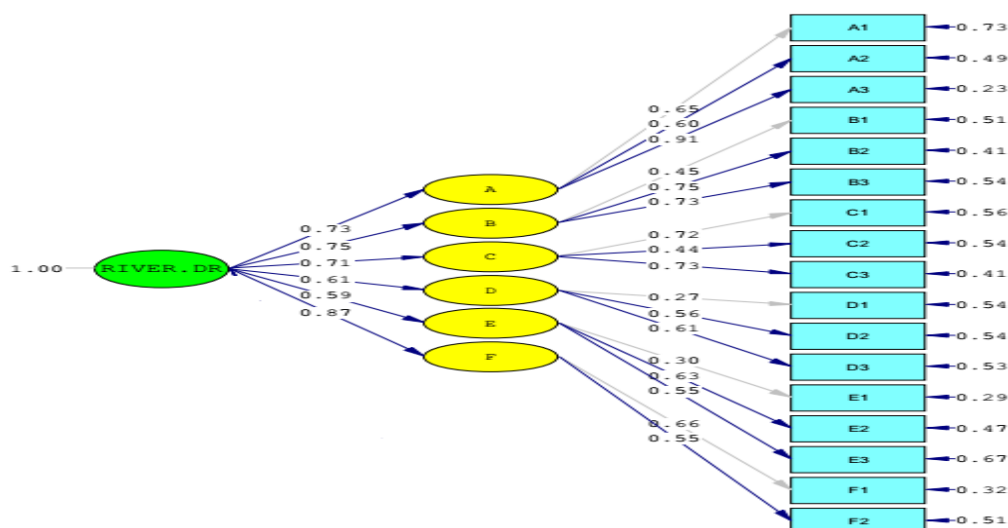
جدول ۳ - نتایج برآزش مدل تحلیل عاملی تأییدی مرتبه دوم متغیرهای اقتصادی-سیاسی

نتیجه	P	ضریب استاندارد	مقدار T	فرضیه
تایید می‌شود	***	۰.۷۳	۱۴.۸۹	فرضیه ۱- تأثیر خشکی زاینده رود بر تغییر شیوه زیست مادی
تایید می‌شود	***	۰.۷۵	۱۷.۶۲	فرضیه ۲- تأثیر خشکی زاینده رود بر تغییر وضعیت اقتصادی
تایید می‌شود	***	۰.۷۱	۱۲.۱۲	فرضیه ۳- تأثیر خشکی زاینده رود بر افت قیمت املاک
تایید می‌شود	***	۰.۶۱	۲۵.۳۹	فرضیه ۴- تأثیر خشکی زاینده رود بر کاهش سرمایه سیاسی
تایید می‌شود	***	۰.۵۹	۳۵.۳۹	فرضیه ۵- تأثیر خشکی زاینده رود بر افزایش میزان وابستگی به دولت
تایید می‌شود	***	۰.۸۷	۱۶.۷۷	فرضیه ۶- تأثیر خشکی زاینده رود بر کاهش امنیت اقتصادی

منبع: (مطالعات نویسندگان، ۱۳۹۶)

واکاوی خشکی رودخانه زاینده‌رود و تبعات اقتصادی-سیاسی آن بر کشاورزان شرق اصفهان را تأیید می‌کنند. به عبارتی ضمن تأیید فرضیه‌های پژوهش، میزان و شدت تأثیرپذیری خشکی رودخانه زاینده‌رود برای هر یک از متغیرهای تغییر شیوه زیست مادی (۰/۷۳)، تغییر وضعیت اقتصادی (۰/۷۵)، افت قیمت املاک (۰/۷۱)، کاهش سرمایه سیاسی (۰/۶۱)، میزان وابستگی به دولت (۰/۵۹)، و کاهش امنیت اقتصادی (۰/۸۷) نیز مشخص می‌گردد.

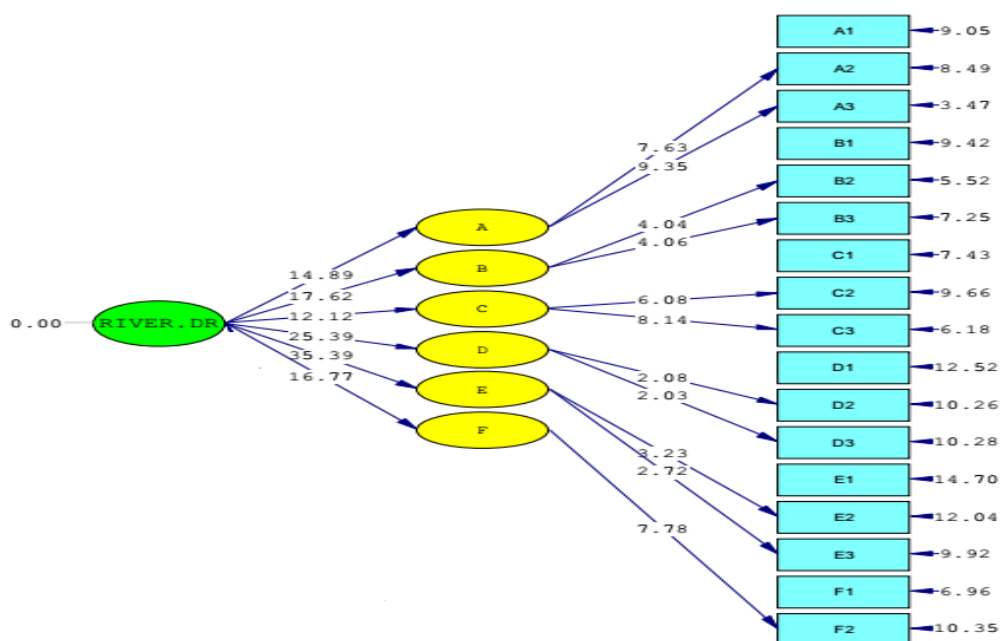
نتایج مندرج در جدول شماره (۳) نشان می‌دهد که کلیه مقادیر t متناظر با بارهای عاملی استاندارد مربوط به هر یک از مسیرهای مدل تحلیل عاملی تأییدی مرتبه دوم، مقادیر بزرگی هستند و قدر مطلق آنها از مقدار بحرانی ۱/۹۶ بیشتر است. لذا کلیه بارهای عاملی استاندارد (ضرایب) در سطح خطای ۰/۰۵ معنی دار هستند. بزرگ بودن مقادیر بارهای عاملی استاندارد مربوط به هر یک از مسیرهای مدل تحلیل عاملی تأییدی مرتبه دوم (برآورد ضرایب)، مدل



شکل ۲ - ضرایب استاندارد مدل تحلیل عاملی تأییدی مرتبه دوم متغیرهای اقتصادی-سیاسی

درجات دوم تا پنجم قرار دارند. آنچه از مدل مذکور بدست می‌آید ضرایب مناسب و بالای متغیرها نشان دهنده تبیین مناسب و تأیید تبعات اقتصادی و سیاسی ناشی از خشکی رودخانه زاینده‌رود بر جامعه کشاورزان شرق اصفهان می‌باشد.

در اجرای مدل تحلیل‌عاملی تأییدی مرتبه دوم متغیرهای اقتصادی- سیاسی نمادهای مورد استفاده و معادل آنها بدین شرح می‌باشد: تغییر شیوه زیست مادی (A) وضعیت اقتصادی (B)، افت قیمت املاک (C)، کاهش سرمایه سیاسی (D)، افزایش میزان وابستگی به دولت (E)، کاهش امنیت اقتصادی (F) و خشکی زاینده‌رود (RIVER.DR) در نظر گرفته شده است. در این مدل امنیت اقتصادی با ضریب استاندارد ۰/۸۷، در بالاترین درجه که نشان از بهم‌خوردن وضعیت معیشتی کشاورز و کاهش درآمد خانوار و به تبع آن به وجود آمدن آسیب‌های اجتماعی در خانواده می‌باشد. و میزان وابستگی به دولت با ضریب استاندارد ۰/۵۱، در پایین‌ترین درجه قرار دارند. پایین قرار گرفتن میزان وابستگی به دولت شاید دلیل عدم حمایت‌های دولتی مورد انتظار و عدم جبران خسارت توسط بیمه‌های کشاورزی باشد. سایر متغیرهای پژوهش (وضعیت اقتصادی، تغییر شیوه زیست مادی، افت قیمت املاک و سرمایه سیاسی) به ترتیب در



شکل ۷: مقادیر t-value در مدل تحلیل‌عاملی تأییدی مرتبه دوم متغیرهای اقتصادی- سیاسی

متغیر نیز مشخص می‌گردد. به گونه‌ای که امنیت اقتصادی که شامل امنیت اشتغال و سرمایه‌گذاری در شرق اصفهان نمایان می‌شود؛ در بالاترین رتبه و سایر متغیرها نیز در رتبه های دوم تا پنجم و عامل قیمت املاک و مستغلات که نشان از عدم کارایی زمین‌های کشاورزی بعد از وقوع خشکسالی و کم‌آبی بوده و اکثر آنها بابر شده؛ در پایین‌ترین رتبه قرار گرفته‌اند. در واقع می‌توان گفت میزان تأثیرپذیری هر متغیر از خشکی رودخانه زاینده‌رود به خوبی تبیین و نشان داده شده است و متغیرها در مدل ارائه شده به صورت نمایان برجسته، اثبات شده و واقعیت دارند.

قراردارند. و مجموعه نتایج پژوهش بیان کننده وجود تأثیرات اقتصادی و سیاسی خشکی زاینده‌رود بر خانوارهای کشاورزان شرق اصفهان می‌باشد. نتایج این پژوهش با نتایج مطالعات فائقی و نوابخش (۱۳۹۶) در تأیید عامل کاهش سرمایه سیاسی، جبل‌عاملی (۱۳۹۵) در تأیید عامل شیوه زیست‌مادی، صفوی (۱۳۹۳) در تأیید عامل وابستگی به دولت، پورطاهری و همکاران (۱۳۹۲) در تأیید عامل تغییر وضعیت اقتصادی، امینی و میرزایی (۱۳۹۳) و عادل و همکاران (۱۳۹۳) در تأیید عامل افت قیمت املاک و رضایی (۲۰۱۳) در تأیید عامل امنیت اقتصادی همسو بوده؛ ولی نتایج پناهی و همکاران (۲۰۱۶) و پودینه و همکاران (۲۰۱۷) را رد می‌کند. در واقع خشکسالی به وجود آورنده شبکه‌ای از پیامدهاست و تأثیرات آن بسیار فراتر از خشکسالی فیزیکی تجربه شده است. شعاع تأثیرات اقتصادی و سیاسی پدیده خشکی رودخانه زاینده‌رود در سمت شرق اصفهان بیش از سایر مناطق بوده چرا که زاینده‌رود همواره یکی از منابع اصلی تأمین آب تولیدات زراعی، باغی و دامی در این منطقه می‌باشد. و بحران آب و خشک شدن آن باعث به وجود آمدن پیامدهای زیادی از جمله کاهش امنیت اقتصادی، افزایش وابستگی به دولت، تغییر وضعیت اقتصادی، تغییر شیوه زیست‌مادی، افت قیمت املاک و کاهش سرمایه سیاسی کشاورزان می‌شود. بنابراین با توجه به اهمیت جاری بودن رودخانه زاینده‌رود در تأمین سهم زیادی از آب کشاورزی شرق اصفهان و همچنین به منظور کاهش اثرات اقتصادی و سیاسی خشکسالی در این منطقه پیشنهاد می‌شود: تصمیم‌گیرندگان

از منظر جامعه‌شناختی آنچه از دو مدل بالا و اعداد و ارقام بدست آمده نمایان می‌شود این است که: تبعات اقتصادی و سیاسی خشکی رودخانه زاینده‌رود در متغیرهایی همچون امنیت اقتصادی، سرمایه سیاسی و قیمت املاک کاهش چشمگیری در بین جامعه کشاورزان شرق اصفهان داشته، در وابستگی کشاورزان به دولت افزایش و در عامل‌های شیوه زیست‌مادی و وضعیت اقتصادی خانوارها نیز تغییرات واضح و آشکاری داشته است. مدل‌های ارائه شده واکاووی خشکی رودخانه زاینده‌رود و تبعات اقتصادی - سیاسی آن بر کشاورزان شرق اصفهان را تأیید می‌کنند. به عبارتی ضمن تأیید فرضیه‌های پژوهش، میزان و شدت تأثیرپذیری هر

نتیجه‌گیری و ارائه پیشنهادها

در حوضه آبریز رودخانه زاینده‌رود به دلیل غلبه اقلیم خشک، فعالیت‌های انسانی به ویژه کشاورزی تحت تاثیر عوامل اقلیمی و نوسان منفی بارش‌های جوی، آثار زیانباری بر بخش کشاورزی وارد شده و با تأثیر بر حیات اقتصادی و اجتماعی جوامع، عواقب ناگواری را بر کل جامعه تحمیل نموده است. لذا مدیریت منابع آب و تأمین آب مورد نیاز این حوضه بسیار با اهمیت بوده و در سال‌های اخیر با چالش‌هایی مواجه بوده است. اوج نیاز به آب را می‌توان به تجمع و تحسن کشاورزان شرق اصفهان کنار لوله انتقال آب یزد و درگیری آنها با نیروهای انتظامی مشاهده کرد. این کشاورزان با چندین بار تجمع، و اعلام اعتراض خود، و عدم شنیدن پاسخ مثبت از سوی مسئولان اقدام به تخریب تأسیسات آبی مذکور نمودند. در واقع کم‌آبی و خشکی رودخانه در چند ساله گذشته باعث کاهش امنیت، تغییر در وضعیت اقتصادی و بدنبال آن کاهش درآمدهای اقتصادی خانواده‌ها شده و موجب گردیده که وابستگی کشاورزان به حمایت‌های دولتی زیاد شود. یافته‌های پژوهش نشان می‌دهد که در بین متغیرها، افت قیمت املاک و مستغلات (کشاورزی، مسکونی، تجاری و صنعتی) از نظر کشاورزان شرق اصفهان مهم‌ترین پیامدی است که بعد از وقوع خشکی زاینده‌رود در شرق اصفهان اتفاق افتاده است. و بدنبال آن تغییر در وضعیت اقتصادی کشاورزان (درآمدخانوار، پس‌انداز نقدی و پس‌انداز در بانکها) در رتبه دوم قرار گرفته است. و پیامدهایی همچون کاهش سرمایه سیاسی، تغییر شیوه زیست‌مادی، افزایش وابستگی به دولت و کاهش امنیت اقتصادی در رتبه‌های سوم تا ششم

در این حوضه نسبت به تهیه طرح آمایش سرزمین به صورت صحیح و علمی و بازنگری در روش‌های توسعه در همه مناطق بهره‌بردار اقدام نموده و مدیریت واحد برسیستم زاینده‌رود و تونل‌ها را در رأس کار قرار دهند. و ضمن آموزش، اطلاع‌رسانی و فرهنگ‌سازی صحیح و به موقع به منظور روشن شدن ارزش و اهمیت آب و افزایش آگاهی درباره روش‌های مقابله با خشکسالی، پیگیر بیمه تضمین درآمد و بیمه سلامت برای کشاورزان خسارت‌دیده بوده و عرضه نهاده‌های تولیدات دامی و کشاورزی با قیمت‌های یارانه‌ای، ایجاد فرصت‌های اشتغال غیرکشاورزی در منطقه، اعطای کمک‌های یارانه‌ای و غیرنقدی برای جبران کمبودهای ناشی از خسارت خشکسالی را به عنوان موارد حمایتی دولت در برنامه‌های آتی در نظر بگیرند.

Reference

1. Adeli, Behzad., Moradi, Hamidreza., Keshavarz, Marzieh and Amirnejad, Hamid (2014). "Drought and its economic reflections in rural areas", Case study: Dodangeh rural district of Behbahan, Quarterly Journal of Space Economics and Rural Development, Third Year, Tehran, 148-131. (in Persian).
2. Amini Faskhoudi, Abbas and Mirzaei, Mehrnoosh (2016). "Consequences of water shortage crisis and drying of Zayandehrood in rural areas", Journal of Rural Development, Volume 6, Number (3), Tehran, 145-163 (in Persian).
3. Azik, Fariba., Soltani, Gholamreza and Soltani, Arjmand (2015). "Causes of Water Crisis and Strategies to Deal with It", Proceedings of the Third Conference on Environmental Engineering and Management of Sustainable Environment and Natural Resources, Shiraz University, 1- 9. (in Persian).
4. Badri, S.A., Eftekhari, A.R., Salmani, M., & Behmand, D (2011). "The Role of Family Farming System on Sustainable Rural Development" (Case Study: Ghir & Karzin Country Fars Province), Journal of Human Geography Research Quarterly, 43(2), 33- 48. (in Persian).
5. Barry, R. G (1996). Atmosphere weather and climate sixth edition Methuen and co new York Brockwell, J. p and Davis, R (1998). Time series : Theory and Methods. Available on Springer.
6. Faeghi, Sahar and Navabakhsh, Mehrdad (2016). "Semantic construction of social and cultural consequences of water shortage and drought of Zayandehrood", Journal of Urban Sociological Studies, Dehaghan Azad University, 7th year, No. (22), Dehaghan, 73-106. (in Persian).
7. Golakarami, Abed and Kavianirad, Morad (2014). "The effect of water resources limitation on hydropolitical stresses", Case study: Central catchment area of Iran with emphasis on Zayandehrood catchment, Quarterly Journal of Geography and Environmental Planning, Volume 28, Issue (65) , Isfahan, 134-113. (in Persian).
17. Poor Taheri, Mehdi, Rokanuddin Eftekhari, Abdolreza and Kazemi, Nasrin (2013). "The Role of Drought Risk Management Approach in Reducing Socio-Economic Vulnerability of Rural Farmers from the Perspective of Officials and Experts", (Case Study of West Azerbaijan), Journal of Rural Research, No ., Tehran, pp: 22-1.
18. Pudineh, M.R., Toulabi Nejad, M. and Hosseinjani, A (2017). "Investigating the Socioeconomic and Social Factors Influencing Adaptation of Malt owners Farmers to Climate Change in Mountainous Areas" (Case Study: Malavi district), Journal of Rural Planning and Research, 6(3), 169-184. (in Persian).
19. Rezaei, Azam, Mortazavi, Seyed Abolghasem and Peykani Gholamreza, (2016), "Analysis of the economic situation of farmers in the east of Zayandehrood basin under drought conditions", Iranian Journal of Agricultural Research and Development, Volume 2-47, No. 2, pp. 335-342. (in Persian).
20. Riahi, Vahid and Pasha Zadeh, Asghar (2013). "Economic and social effects of drought on rural areas of Garmi city", Journal of Geographical Perspective in Human Studies, Year 8, No. (25), Rasht, 18-37 (in Persian).
21. Safari, M., Shiri, N., & Shabanali fami, H (2016). "Analysis Factors Affecting the practice of Agriculture Conservation operation By Farmer Exploitation" (Case study: Divandarreh Country), Journal of Regional Planning, 5(2), 177- 190 (in Persian).
22. Safavi, Hamidreza (2014). "Water transfer to Zayandehrud watershed is a choice or a necessity", Zayandehrud special issue of Isfahan Engineering System Organization, second year No.(233) , Isfahan, 84-95. (in Persian).
23. Shakoor, Ali, Hojjatollah Sharafi, Khatereh Nakhaei and Mahtab Jafari (2016). "Drought Ranking of Villages with Environmental Perception

- Approach for Rural Residents, Case Study: Jiroft Townships", *Regional Planning Journal*, Year 6, No. 23, Marvdasht, pp: 180-190.
24. Silva, J. L., Man, N., Shaffril, H. A., & Samah, B. A (2011). Acceptance of Sustainable agricultural Practices: the case of crop farmers. *American Journal of Agricultural and Biological Science*. 6 (2) pp: 227-230.
 8. Golmohammadi, Mohammad Hossein (2017). "Analysis of Comprehensive Scenarios of Planning and Management of Water Resources in Zayandehrood Basin" under Uncertainty Conditions Based on Performance Criteria and Fuzzy Sustainability Index, PhD Thesis in Civil Engineering (Water Resources), Isfahan University of Technology , Supervisor Hamid Reza Safavi.
 9. Hosynzadeh, J, Kazemieh, F, Dashti, H and Ghafari, H (2014). "Analysis of factors affecting agricultural development and management of water resources in rural settlements" case study: Tabriz plain *Spatial Economics and Rural Development Journal*, V. 3, No. (2), 1-18. (In Persian).
 10. Jebal Ameli, Majid (2016). Socio-economic consequences of drought crisis, *Revival Quarterly*, No. 14, Isfahan, pp: 42-46.
 11. KianiSalami, Sedigheh and Amini-Faskhodi, Abbas (2017). "Explaining the social factors of drought and identifying its effects", *Quarterly Journal of Spatial Planning*, Volume 7, Number 4, (27), Isfahan, 18-1. (in Persian).
 12. Mahmoudi, D.H, Merzouk, D.N.K. , Spahis, D.N. , Kharraz ,J.E.El-Sadek, A.Ghaffour, N (2012). Water scarcity and drought in WANA countries. *Procedia Engineering* ,33, 14-29.doi : 10.1016/J. Proeng 2012 .01.1172.
 13. Maleki, T., Zarafshani, K. and Keshavarz, M (2014). "Assessing the compatibility of family farmers in times of drought", *Droodfaraman district in the city of Kermanshah. Spatial Economics and Rural Development*, V. 3, No. (1), 123-138 (In Persian).
 14. Mardy, T. Uddin, M. N. Sarker, M. A. Roy, D. and Dunn, E.S (2017). Assessing Coping Strategies in Response to Drought: A Micro Level Study in the North-West Region of Bangladesh, *Climent*,6(2) pp: 1-18.
 15. Newson, M. (2008). Land, water and development: Sustainable and adaptive management of rivers. London, UK : Routledge
 16. Panahi, Fatemeh and Malek Mohammadi, Iraj (2013). "Effects of Agricultural Water Resources Management on Livelihood Poverty Alleviation in Rural Areas of Iran", *Quarterly Journal of Development and Rural*, Ministry of Jihad Agriculture, Vol. 16, (4), Tehran, 1-17. (in Persian).
 25. Tavakoli, J., Almasi, H. and Quchi, p (2016). "Investigation and Analysis of Drought Adjustment Strategies in Kermanshah Province" , *Rural Researches of Tehran* ,7 (1) : 217-242. (in Persian).
 26. Umesha, S, Manukumar, H, & Chandrasekhar, B (2018). Sustainable Agriculture and Food Security, *Biotechnology for Sustainable Agriculture*, Chapter 3,pp: 67- 92.
 27. Yazdanpanahy, Masoud, Fatemeh Rahimi Feyzabada, Masoumeh Forouzania, Saeed Mohammadzadeha and Rob J.F. Burtonc, (2014). Predicting farmers' water conservation goals and behavior in Iran: A test of social cognitive theory, *Land Use Policy*, 47, pp: 401-407.