

Research Paper

Evaluation of socio-economic components explaining resilience in informal settlements (Case study: Tabriz metropolis)Ahmad Asadi¹¹. Assistant Professor of Geography & Urban Planning, University of Bozorgmehr Qaenat, Qaen, Iran

Received: 12 August 2020

Accepted: 15 March 2021

PP:181-196

Use your device to scan and read the article online

**Keywords:**

Socio-economic structures; resilience; informal settlements; Tabriz metropolis.

Abstract

Nowadays, paying attention to a resilient society in crisis management and risk reduction and disaster management is an inevitable necessity especially in areas prone to disasters and crises. In this regard, the present study has been written with the aim of identifying the influential socio-economic components of resilience in informal settlements of Tabriz metropolis. The research method in the present study is applied in terms of purpose, survey in terms of implementation method and cross-sectional in terms of time. The statistical population of the study was residents of informal settlements of Tabriz metropolis (More than 400,000 people) and administrators, officials, and academic elites which have been the sample size of residents is estimated at 383 according to the Cochran method and the sample size of managers and officials is estimated at 100 based on the Delphi method. Also have been used for data analysis T-test, regression, and structural equation modeling. The research findings indicate that the economic and social characteristics of individuals have a significant impact on individual and social resilience in informal settlements, which has the greatest impact on economic indicators related to the variables of employment status, income and housing ownership with coefficients of 0.69, 0.67 and 0.62, and among the social indicators, the highest impact is related to the variables of the level of education and the sense of spatial belonging to the neighborhood with the coefficients of 0.54 and 0.42, respectively. Also, in socio-economic structures, the most effective on the formation of informal settlements, the existence of communication bases between people and responsible organizations to accelerate the quality of responding to needs in times of crisis and appropriate credits of banks and local government institutions to restore the situation before the crisis, that their T-test statistics are 12.44 and 11.32, respectively.

Citation: Asadi, A (2022): Evaluation of socio-economic components explaining resilience in informal settlements (Case study: Tabriz metropolis). Journal of Regional Planning, Vol 12, No 47, PP:181-196

DOI: 10.30495/JZPM.2022.5400

***Corresponding author:** Ahmad Asadi

Address: Assistant Professor of Geography & Urban Planning, University of Bozorgmehr Qaenat, Qaen, Iran

Tell: 09120462875

Email: asadi@buqaen.ac.ir

Extended Abstract

Introduction

The increase in migration and population growth of Tabriz metropolis, especially after land reform (around 1340) has caused immigrants who could not afford to settle in the official and legal boundaries of the city, inevitably choose to provide shelter and informal areas to provide shelter. Unhealthy living conditions and low level of public health, lack of formal jobs and sufficient income, lack or lack of educational and welfare facilities and low level of literacy and education, as well as insecurity and biological and physical vulnerability to natural and man-made disasters is the distinctive feature of these settlements. Therefore, it is inevitable to try to achieve the conditions that, in the event of a crisis, will ensure the return of these settlements to the pre-crisis situation or increase their compromise and resilience. In the meantime, emphasizing the resilience of informal settlements in various dimensions (individual, social, economic, physical, etc.) can be a way to deal with the unknown and uncertainties. Human resilience can be discussed at both individual and social levels, which stems from the economic, social, cultural, psychological and psychological characteristics of individuals, as well as existing socio-economic structures. Given the importance of the issue of resettlement, especially in urban slums, the aim of this study is to evaluate the effective socio-economic components on improving the resilience of informal settlements in Tabriz.

Methodology

The research method in the present study is applied with descriptive-analytical nature and method of collecting information is documentary-field (survey). The statistical population of the study was residents of informal settlements of Tabriz metropolitan area (More than 400 thousand people) and managers and officials in the field of crisis management which the sample size of residents is estimated at 383 according to the Cochran method and the sample size of managers and officials is estimated at 100 based on the Delphi method. Also have been used for data analysis T-test, regression, and structural equation modeling.

Results and Discussion

The research findings indicate that the economic and social characteristics of individuals have a significant impact on individual and social resilience in informal settlements, which has the greatest impact on economic indicators related to the variables of employment status, income and housing ownership with coefficients of 0.69, 0.67 and 0.62, and among the social indicators, the highest impact is related to the variables of the level of education and the sense of spatial belonging to the neighborhood with the coefficients of 0.54 and 0.42, respectively. Also, in socio-economic structures, the most effective on the formation of informal settlements, the existence of communication bases between people and responsible organizations to accelerate the quality of responding to needs in times of crisis and appropriate credits of banks and local government institutions to restore the situation before the crisis, that their T-test statistics are 12.44 and 11.32, respectively. Also, based on the findings of the analysis of research information and the current situation of informal settlements and the city of Tabriz and Iran in different dimensions and structural (macro) and non-structural (micro) problems, The status of achieving resilience in informal settlements based on socio-economic components is explained in the following three principles of resilience (adaptability, resistance and variability):

Compatibility (ability to go back); Going back and adapting to the situation Due to fundamental changes in the economic and even social conditions of the inhabitants (especially the effects of the outbreak of the Corona pandemic and increasing multiplier inflation) on a large scale and job loss and savings are difficult to achieve. Under these circumstances, the instability of economic criteria in low-income individuals and groups and the reduction of assets on the one hand and the instability of Iran in the international arena and extensive sanctions on the other hand has led to an unprecedented increase in inflation and The inefficiency of government policies in controlling prices and stabilizing economic conditions and reducing public confidence in officials has made it difficult to return to the status quo ante.

Resistance (ability to absorb shock); Given the current situation in Iranian society and the marginalization of low-income groups, as well as the lack of support tools for target groups, the resistance and ability to absorb socio-economic

effects of inflation is difficult. Therefore, the lack of proper planning and policy-making through the responsible bodies will be the greatest emphasis on the ability of citizens to absorb shock.

Variability (ability to change and adapt); The development of systematic and integrated management in various socio-economic dimensions with the collective participation of people and public and private institutions, organizing a local community to address its issues and problems with emphasis on the facilitating role of government and private institutions is a basic necessity. Also, by emphasizing new and knowledge-based methods, while identifying vulnerable groups and allocating appropriate budgets for their empowerment, the intended credits should be directed to the target groups. Given the current managerial conditions (the dominance of the technocratic approach) and the marginalization of low-income groups in development programs and plans on the one hand and the increase of mental and physical problems in these groups on the other hand, variability and adaptation to conditions is difficult to achieve.

Conclusion

The results of the analysis of research data indicate that the characteristics of positive thinking, self-efficacy and self-confidence of the inhabitants of informal settlements and the desire to participate and form various institutions in these areas are interrelated with the socio-economic components of individuals. Therefore, access to economic resources and social values on the one hand, and the existence of socio-economic structures on the other hand, will promote individual resilience in informal settlements and, consequently, social resilience. If these indicators are met, it will have a significant impact on increasing people's self-confidence, their ability to solve problems in times of crisis, and in creating different solutions and improving their self-efficacy. Also, proper planning in the individual and social dimensions of informal settlements can, by empowering them, improve people's resilience to problems and crises, improve individual performance, reduce stress and anxiety in the event of accidents, and increase participatory spirit to overcome various issues.

مقاله پژوهشی

ارزیابی مؤلفه‌های اجتماعی-اقتصادی تبیین‌کننده تاب‌آوری در سکونتگاه‌های غیررسمی (مطالعه موردی: شهر تبریز)^۱

احمد اسدی^{*۱}

۱. استادیار جغرافیا و برنامه‌ریزی شهری، دانشگاه بزرگمهر قائنات، قاین، ایران

چکیده

امروزه توجه به جامعه تاب‌آور در راستای مدیریت بحران و کاهش خطر و مقابله با سوانح، به‌ویژه در مناطق مستعد بلایا و بحران‌ها ضرورتی اجتناب‌ناپذیر می‌باشد. در همین راستا، تحقیق حاضر با هدف شناسایی مؤلفه‌های تأثیرگذار اجتماعی-اقتصادی تاب‌آوری در سکونتگاه‌های غیررسمی شهر تبریز نگارش شده است. روش تحقیق در مطالعه حاضر از نظر هدف، کاربردی، از نظر شیوه اجرا، پیمایشی و از نظر زمانی، مقطعی است. جامعه آماری تحقیق ساکنان سکونتگاه‌های غیررسمی شهر تبریز (بیش از ۴۰۰ هزار نفر) و مدیران، مسئولان و نخبگان دانشگاهی بوده که حجم نمونه ساکنان بر اساس روش کوکران ۳۸۳ نفر و حجم نمونه مدیران و مسئولان و نخبگان بر اساس روش دلفی ۱۰۰ نفر برآورد شده است. برای تجزیه و تحلیل اطلاعات نیز از آزمون‌های تی، رگرسیون و مدل معادلات ساختاری استفاده شده است. یافته‌های تحقیق حاکی از آن است که ویژگی‌های اقتصادی و اجتماعی افراد تأثیر قابل توجهی بر تاب‌آوری فردی و اجتماعی در سکونتگاه‌های غیررسمی دارد که بیشترین تأثیرگذاری در شاخص‌های اقتصادی مربوط به متغیرهای وضعیت اشتغال، میزان درآمد و مالکیت مسکن به ترتیب با ضرایب ۰/۶۹، ۰/۶۷ و ۰/۶۲ و در بین شاخص‌های اجتماعی بیشترین تأثیرگذاری مربوط به متغیرهای میزان تحصیلات و احساس تعلق مکانی به محله به ترتیب با ضرایب ۰/۵۴ و ۰/۴۲ می‌باشد. همچنین در ساختارهای اجتماعی-اقتصادی بیشترین تأثیرگذاری بر تاب‌آوری سکونتگاه‌های غیررسمی، وجود پایگاه‌های ارتباطی بین مردم و سازمان‌های مسئول جهت تسریع در کیفیت پاسخگویی به نیازها در زمان وقوع بحران و اعتبارات مناسب بانک‌ها و نهادهای محلی-دولتی به‌منظور قابلیت بازگردان وضعیت به قبل از بحران بوده که آماره‌ی آزمون تی آنها به ترتیب ۱۲/۵۴ و ۱۱/۳۲ می‌باشد.

تاریخ دریافت: ۲۲ مرداد ۱۳۹۹

تاریخ پذیرش: ۲۵ اسفند ۱۳۹۹

شماره صفحات: ۱۹۶-۱۸۱

از دستگاه خود برای اسکن و خواندن مقاله به صورت آنلاین استفاده کنید



واژه‌های کلیدی:

ساختارهای اجتماعی-اقتصادی، تاب‌آوری، سکونتگاه‌های غیررسمی، شهر تبریز.

استناد: اسدی، احمد (۱۴۰۱): ارزیابی مؤلفه‌های اجتماعی-اقتصادی تبیین‌کننده تاب‌آوری در سکونتگاه‌های غیررسمی (مطالعه موردی: شهر تبریز)، فصلنامه برنامه‌ریزی منطقه‌ای، سال ۱۲، شماره ۴۷، مردودشت: صص ۱۹۶-۱۸۱.

DOI: 10.30495/JZPM.2022.5400

۱- این مقاله بخشی از طرح پژوهشی تحت عنوان تدوین الگوی تاب‌آوری سکونتگاه‌های غیررسمی بر مبنای شاخصه‌های انسانی (مطالعه موردی: شهر تبریز) با حمایت دانشگاه بزرگمهر قائنات می‌باشد.

* نویسنده مسئول: احمد اسدی

نشانی: استادیار جغرافیا و برنامه‌ریزی شهری، دانشگاه بزرگمهر قائنات، قاین، ایران

تلفن: ۰۹۱۲۰۴۶۲۸۷۵

پست الکترونیکی: asadi@buqaen.ac.ir

مقدمه :

موجب افزایش تاب‌آوری اجتماع می‌شود (Abesamis et al, ۲۰۰۶:۲۷).

با توجه به اهمیت موضوع تاب‌آوری در کاهش اثرات منفی ناشی از بروز بلایا و بحران‌ها در مناطق شهری علی‌الخصوص اسکان‌های غیررسمی، هدف از پژوهش حاضر شناسایی مؤلفه‌ها و ساختارهای اجتماعی-اقتصادی تأثیرگذار بر ارتقای تاب‌آوری سکونتگاه‌های غیررسمی شهر تبریز می‌باشد. در شهر تبریز اسکان غیررسمی به‌عنوان یکی از مشکلات و معضلات شهری به‌شمار می‌رود که از سال ۱۳۴۰ به بعد (به‌ویژه بعد از اصلاحات ارضی) چون لکه سیاهی در کالبد شهر تبریز نمایان شد. مساحت این سکونتگاه‌ها در تبریز حدود ۲۰۰۰ هکتار با جمعیتی متجاوز از ۴۰۰ هزار نفر می‌باشد^۱ و از ویژگی‌های آنها می‌توان به ازدحام بیش از حد جمعیت، ساخت‌وسازهای نامناسب، فقر فرهنگی-اجتماعی و وجود خرده‌فرهنگ‌های خاص مناطق کوچک، بیکاری، اشتغال کاذب، فقدان یا کم بودن امکانات آموزشی و رفاهی و پایین بودن سطح سواد و تحصیلات، اعتیاد و ناهنجاری‌های اجتماعی و گسست کالبدی، اجتماعی و فرهنگی از متن شهر اشاره کرد. با توجه به مشکلات عدیده سکونتگاه‌های غیررسمی تبریز و اهمیت تاب‌آور نمودن این سکونتگاه‌ها در برابر انواع بحران‌ها و بلایا و نقش تأثیرگذار معیارهای اجتماعی-اقتصادی در این فرایند، پاسخگویی به این سؤال اساس کار تحقیق حاضر می‌باشد:

مؤلفه‌ها و ساختارهای اجتماعی-اقتصادی تأثیرگذار بر ارتقای تاب‌آوری سکونتگاه‌های غیررسمی شهر تبریز کدامند؟

پیشینه تحقیق و مبانی نظری

سکونتگاه‌های غیررسمی: اسکان غیررسمی، پدیده‌ای جغرافیایی است که در آن الگوی سکونت نتیجه نابرابری‌های فضایی در مقیاس‌های مختلف و ضعف برنامه‌ریزی، در سطوح منطقه‌ای و ملی می‌باشد که نتیجه آن‌ها در شهر نمود یافته است. سکونتگاه‌های انسانی که هیچ‌سازشی با الزامات قانونی ندارد و بدون فرایندهای رسمی مالکیت قانونی، انتقال مالکیت، ضوابط ساخت و برنامه‌ریزی شهری ساخته شده است (Vienna Declaration, 2004:1). این سکونتگاه‌های نابسامان به گسست کالبدی پاره‌ای از نواحی مسکونی از پیکره کل شهر و کاهش میزان برخورداری از خدمات شهری-اجتماعی و کیفیت سکونت و همچنین به حاشیه رانده شدن پاره‌ای از گروه‌ها می‌شود (Javaheripour, 2003:104). مرکز اسکان بشر سازمان ملل

افزایش جمعیت شهری ناشی از رشد طبیعی شهرها و جابه‌جایی جمعیت از مناطق روستایی و شهرهای کوچک و میانی به مناطق کلان‌شهری و همچنین مشکلات اقتصادی (Vearey et al, ۲۰۱۷:۴۲۷)، ضعف مدیریت و ناتوانی دولت‌ها در کنترل قیمت زمین و مسکن در نواحی مختلف شهر، وجود نابرابری‌های اجتماعی در جوامع و توزیع نابرابر فرصت‌های شغلی در بطن شهرها موجب شکل‌گیری و گسترش بافت‌های نابسامان و سکونتگاه‌های غیررسمی گردیده است (Gilbert, 2014:259). این سکونتگاه‌ها به مثابه یکی از چهره‌های بارز فقر شهری، درون یا مجاور شهرها به شکلی خودرو، فاقد مجوز ساختمان و برنامه رسمی شهرسازی شکل می‌گیرند و راه‌حل تأمین سرپناه برای فقرا با یک قیمت معقول محسوب می‌شوند (Choguill, ۲۰۰۷:۱۱). امروزه صدها میلیون نفر از مردم جهان، به‌ویژه در کشورهای در حال توسعه، در این سکونتگاه‌های غیرمجاز و آشفته، در شرایط بد اقتصادی-اجتماعی و زیست‌محیطی زندگی می‌کنند (Mohammadi et al, 2008:85). با توجه به گسترش روزافزون این سکونتگاه‌ها، مطالعات شهری اخیر بر تأثیر برنامه‌های توسعه مختلف بر ارتقای سکونتگاه‌های خودانگیخته تمرکز دارند (Jota, 2011:24). در این بین تقلیل میزان آسیب‌پذیری و بالا بردن سطح انعطاف‌پذیری محیط کالبدی-اجتماعی سکونتگاه‌های غیررسمی به‌عنوان نقاط آسیب‌پذیر ناشی از بروز سوانح و نیز به حداقل رساندن زمان بازتوانی، همچنین ارتقاء و بهبودبخشی سطح زندگی افراد و به‌طور کلی تاب‌آور ساختن این سکونتگاه‌ها در برابر سانحه، از جمله مهمترین عواملی است که می‌بایست در برنامه‌ریزی شهرها (Heidarian et al, ۲۰۱۷:۲۴۶)، به‌منظور رویارویی با شوک‌های طبیعی و یا پیامدهای ناشی از اقدامات انسانی مورد توجه قرار گیرد (Zali and Sohrabi Rezvan, 2018:42). در این راستا، برنامه‌ریزی اجتماعی-اقتصادی می‌تواند به‌عنوان ابزاری کارآمد در دست برنامه‌ریزان شهری برای حداقل‌سازی احتمال آسیب‌ها در مواقع وقوع بحران باشد (Pashazadeh and Yazdani, 2018:7) و با توجه به اینکه تاب‌آوری فردی یکی از سطوح تاب‌آوری اجتماعی محسوب می‌شود که با ویژگی‌های روانی و ذهنی افراد در ارتباط است و از ویژگی‌های اقتصادی-اجتماعی تأثیر می‌پذیرد، شناخت عوامل تأثیرگذار اجتماعی-اقتصادی بر تاب‌آوری سکونتگاه‌های غیررسمی و برنامه‌ریزی مناسب آن

۱ - اداره کل راه و شهرسازی استان آذربایجان شرقی، ۱۳۹۴، گزارش وضعیت مناطق نابسامان شهری و عملکرد ستادهای استانی و شهرستانی «دبیرخانه ستاد بازآفرینی پایدار محدوده‌ها و محلات هدف استان آذربایجان شرقی».

(۲۰۱۱:۲۸) و تاب‌آوری را "میزان مقاومت سیستم‌ها و توانایی‌شان در تحمل تغییر، اختلال و تداوم روابط موجود بین افراد یا متغیرها" تعریف کرده است و معتقد است که این مفهوم چارچوب تحلیلی مفید و جدیدی را ارائه و حاکی از نحوه مقابله افراد، جوامع، سازمان‌ها و اکوسیستم‌ها در رویارویی با جهان متغیر چالش‌ها و عدم قطعیت‌هاست. تعریف هولینگ شامل سه ویژگی مهم برای یک سیستم محیطی تاب‌آور است: توانایی تحمل تغییر و مقاومت، استراتژی چندگانه انطباق با تأکید بر عدم تجانس و قابلیت تصمیم‌گیری در مواجهه با عدم قطعیت (Salmani et al, 2016:2-3). همچنین تاب‌آوری «توانایی یک سیستم، جامعه یا اجتماع تحت تأثیر واقع شده در مقابل مخاطرات جهت مقابله، جذب، سازگاری و احیای به موقع در برابر اثرهای یک مخاطره و روشی مؤثر در جهت حفاظت و بازگشت کارکردها و ساختارهای اساسی مهم جامعه» تعریف شده است (Gasparini et al, ۲۰۱۶:۱۶).

تاب‌آوری دارای ابعاد متعددی همچون تاب‌آوری فردی، اجتماعی، اقتصادی، نهادی-سازمانی و کالبدی می‌باشد که در تحقیق حاضر با توجه به اهداف مطروحه سه بعد اول مورد بررسی قرار گرفته‌اند.

متحد این پدیده را تجلی برآورده نشدن نیاز مسکن و سرپناه اقشار کم‌درآمدی دانسته که در فضای رسمی و برنامه‌ریزی شده شهر جایی ندارند و در فرار از محدودیت‌های قانونی خارج از توان خود، به برپایی سکونتگاه‌های نابسامان در حاشیه شهرها و بعضی نقاط درون شهری می‌پردازند. مسکنی که با چهارچوب‌های قانونی و ضابطه‌ای مطابقت ندارد و در شهرها دایر می‌شود که می‌تواند در سطوح متعددی غیررسمی باشد (UN-Habitat, 2003:14).

تاب‌آوری و ابعاد آن: در طول چند دهه گذشته در پاسخ به نگرانی‌ها درباره پیامدهای افزایش تعداد و شدت بلایا، مفهوم تاب‌آوری اجتماع در محافل علم و سیاست توجه زیادی را به سوی خود جلب کرده است (Malekan et al, 2020:67). تاب‌آوری در اصل از لغت لاتین (Resilire) (انعطاف داشتن) مشتق شده، که به معنی بازگشت به حالت اولیه می‌باشد. کاربرد عمومی لغت تاب‌آوری به توانایی یک موجود یا سیستم، برای بازگشت به شرایط طبیعی پس از وقوع یک سانحه که وضعیت آن از هم گسیخته، دلالت دارد (Kelin et al, 2003: 39; Botton et al, ۲۰۰۶: ۱۰۲). هولینگ (۱۹۷۳) در سیستم‌های اکولوژیکی، تاب‌آوری در یک اکوسیستم را معیاری از توانایی اکوسیستم برای جذب تغییرات با حفظ مقاومت قبلی بیان کرده (Rezayi,

جدول ۱- ابعاد تاب‌آوری و تعاریف و دیدگاه‌های مطرح‌شده در هر بعد

ابعاد تاب‌آوری	تعاریف و دیدگاه‌ها
تاب‌آوری فردی	کفایت و توانمندی، امید و روحیه مقابله یا رویارویی با شرایط بحرانی (Gillespie et al, 2۰۰۷:۱۲۵). هوش و درایت، خوش‌بینی، نوآوری، منش و اعتقاد به توانایی‌های فردی (Boon et al, 2012: 388).
تاب‌آوری اجتماعی	ظرفیت جوامع یا اکوسیستم‌های آسیب‌دیده برای هضم آثار منفی و ترمیم آن‌ها (Boon et al, ۲۰۱۲: ۳۸۹). جامعه‌ای در یک فرآیند ارتباط شبکه‌ای از ظرفیت‌های تطبیقی (منابع با ویژگی‌های پویا) برای سازگاری پس از اختلال و یا سختی که در چهار مجموعه اصلی از ظرفیت‌های تطبیقی ظهور می‌یابد: توسعه اقتصادی، سرمایه اجتماعی، اطلاعات و ارتباطات، و رقابت جامعه که با هم یک استراتژی برای آمادگی فاجعه را فراهم می‌کنند (Parvareh, 2۰۱۳:۲۴).
تاب‌آوری اقتصادی	تاب‌آوری اقتصادی به‌عنوان توانایی جامعه برای سازگاری اجتماعی و اقتصادی که در معرض مخاطرات طبیعی قرار دارد تعریف می‌شود (Forgette and Van Boening, 2009:22). تاب‌آوری اقتصادی به معنی شناسایی راه‌ها و رفتارهایی است که استفاده از آنها باعث افزایش ظرفیت مقابله با شوک‌های خارجی منفی یا اثرات منفی می‌شود (Zaman and Vasile, 2014:3).

منبع: مطالعات اسنادی نویسنده، ۱۳۹۹

انطباق پس از فاجعه باشد، به این ترتیب زمان بازتوانی کاهش می‌یابد (Davis and Izadkhah, 2006). فلمینگ و لدگار (۲۰۰۸)، در مطالعه خود با بررسی سیر تحولات مفهوم تاب‌آوری، معتقدند مطالعات تاب‌آوری مدرن در میان روان‌شناسان و روان‌پزشکان شکل گرفته است. روان‌شناسان به این شناخت دست یافتند که ارتقای تاب‌آوری بیشتر از آنچه به نظر می‌رسد در خارج از فرد (خانواده و جامعه) قرار دارد (Fleming and Ledogar, 2008). افتخار (۲۰۱۴)، در پژوهش خود تحت عنوان عوامل مؤثر در ایجاد تاب‌آوری محله‌های فقیرنشین شهر داکای

پیشینه تجربی: در راستای مفهوم تاب‌آوری و همچنین تاب‌آوری سکونتگاه‌های غیررسمی پژوهش‌های متعددی انجام گرفته است که در ادامه به برخی از آنها اشاره می‌گردد.

دیویس و ایزدخواه (۲۰۰۶)، در پژوهش خود با تمرکز بر تاب‌آوری اجتماعی، یکی از ابعاد چندگانه تاب‌آوری و در نظر گرفتن آن در موقعیت سانحه، سه سطح را برای جامعه‌ی تاب‌آور بیان کرده‌اند. اول: توانایی جذب شوک حاصل از ضربه سوانح (به این ترتیب آسیب کمتری می‌بیند)، دوم: توانایی برای بازگشت به عقب در طول و پس از فاجعه را داشته باشد و سوم: دارای قابلیت تغییر و

«تاب‌آوری سکونتگاه‌های غیررسمی هند با استفاده از مدل مبتنی بر عامل»، محلات اسکان غیررسمی شهر بنگلور را مورد بررسی قرار داده‌اند. بررسی میزان تاب‌آوری این سکونتگاه‌ها نشان می‌دهد که عوامل مختلفی بر عدم تاب‌آوری آنها تأثیرگذار است که از آن جمله می‌توان به اقتصاد موقت و غیررسمی و مهاجرت مداوم به آنها اشاره کرد (Roy and Lees, 2020).

با مطالعه پیشینه تحقیقاتی قابل بیان است که اکثر این پژوهش‌ها از بعد اجتماعی و در مواردی مدیریتی به بررسی تاب‌آوری سکونتگاه‌های غیررسمی و عوامل تأثیرگذار بر ارتقای وضعیت موجود پرداخته‌اند. در این راستا، تحقیق حاضر با توجه به خلأ پژوهشی در راستای بررسی مؤلفه‌های اقتصادی، به بررسی و تحلیل توأمان مؤلفه‌های اقتصادی-اجتماعی تاب‌آوری در سکونتگاه‌های غیررسمی شهر تبریز (در دو سطح خرد و کلان) پرداخته است.

مواد و روش تحقیق

روش تحقیق در مطالعه حاضر از نظر هدف، کاربردی، از نظر شیوهی اجرا، پیمایشی و از نظر زمانی، مقطعی است. بدین منظور ابتدا به صورت اسنادی و مراجعه به پژوهش‌های مربوط به سکونتگاه‌های غیررسمی و تاب‌آوری شاخص‌های مورد نیاز استخراج و به منظور سنجش عوامل تأثیرگذار اجتماعی-اقتصادی بر افزایش تاب‌آوری فردی و اجتماعی از ساکنان سکونتگاه‌های غیررسمی و همچنین مدیران و مسئولان حوزه مدیریت بحران پرسشگری به عمل آمده است. جامعه آماری تحقیق، ساکنان سکونتگاه‌های غیررسمی شهر تبریز (بیش از ۴۰۰ هزار نفر) و مدیران و مسئولان حوزه مدیریت بحران بوده که حجم نمونه ساکنان بر اساس روش کوکران ۳۸۳ نفر و حجم نمونه مدیران و مسئولان حوزه مدیریت بحران و نخبگان دانشگاهی بر اساس روش دلفی ۱۰۰ نفر برآورد شده است. قابل ذکر است که روش نمونه‌گیری در ساکنان تصادفی ساده و در مدیران و مسئولان گلوله‌برفی می‌باشد. در راستای تجزیه و تحلیل اطلاعات تحقیق نیز از آزمون رگرسیون و T-test در نرم‌افزار SPSS و روش تحلیل معادلات ساختاری در نرم‌افزار Amos استفاده شده است. شاخص‌های مورد استفاده در این تحقیق به شرح جدول شماره ۲ می‌باشد.

بنگلادش، به این نتایج دست یافته‌اند که چالش‌های بسیار زیادی در ایجاد انعطاف‌پذیری محله‌های فقیرنشین وجود دارد، اما فرصت‌هایی نیز در این زمینه مشاهده می‌شود. اتخاذ برخی سیاست‌ها در توسعه شهری و بهره‌گیری از رویکرد تسهیل‌گری و مشارکت به ارائه پتانسیل‌هایی برای حمایت از ایجاد تاب‌آوری در محله‌های فقیرنشین شهری می‌انجامد (Iftekhar, 2014). حکیمی و همکاران (۲۰۱۷)، در پژوهشی تحت عنوان «تحلیل تاب‌آوری فردی ساکنان سکونتگاه‌های غیررسمی در مقابل مخاطرات محیطی»، شهر ارومیه را مورد بررسی قرار داده‌اند. نتایج تحقیق نشان می‌دهد که ویژگی‌های اقتصادی-اجتماعی ساکنان این سکونتگاه‌ها از قبیل بیکاری، اشتغال غیررسمی، درآمد پایین، نبود خدمات اجتماعی و ... موجب تضعیف تاب‌آوری فردی آنها از جمله اعتماد به نفس، کنترل اضطراب، حل مسئله، هماهنگی، عواطف مثبت، خودتکایی و ... در برابر مخاطرات محیطی می‌شود و در نتیجه بازگشت‌پذیری به حالت عادی را با مشکل مواجه می‌کند (Hakimi et al, 2017). حیدریان و همکاران (۲۰۱۷)، در پژوهش خود تحت عنوان «تحلیل شاخص‌های تاب‌آوری سکونتگاه‌های غیررسمی در برابر زلزله با رویکرد اجتماعی»، محله فرحزاد تهران را مورد بررسی قرار داده‌اند. یافته‌های تحقیق نشان می‌دهد که تاب‌آوری در ابعاد اقتصادی، اجتماعی، کالبدی - محیطی و مدیریتی - نهادی در محدوده فرحزاد وضعیت مناسبی ندارد (Heidarian et al, 2017). محمدی و همکاران (۲۰۱۷)، در پژوهشی تحت عنوان «تبیین و ارزیابی مؤلفه‌های تاب‌آوری نهادی و اجتماعی در سکونتگاه‌های خودانگیخته شهری»، به بررسی ناحیه منفصل شهری نایسر شهر سمنان پرداخته‌اند. نتایج پژوهش حاکی از درجات بسیار پایین تاب‌آوری نهادی و اجتماعی این سکونتگاه نسبت به حد بهینه این معیارهاست (Mohhammadi et al, 2017). پاتال و گلاسُن (۲۰۱۸)، در پژوهش خود تحت عنوان «ارزیابی رابطه انسجام اجتماعی و تاب‌آوری سکونتگاه‌های غیررسمی»، دو سکونتگاه غیررسمی بندر پرنس هائیتی را مورد بررسی قرار داده‌اند. نتایج پژوهش نشان می‌دهد که انسجام اجتماعی رابطه معنادار مستقیمی با تاب‌آوری سکونتگاه‌های غیررسمی در محدوده‌های مورد مطالعه دارد (Patal and Gleason, 2018). روی و لس (۲۰۲۰)، در مطالعه خود با عنوان

جدول ۲- شاخص‌های مورد مطالعه

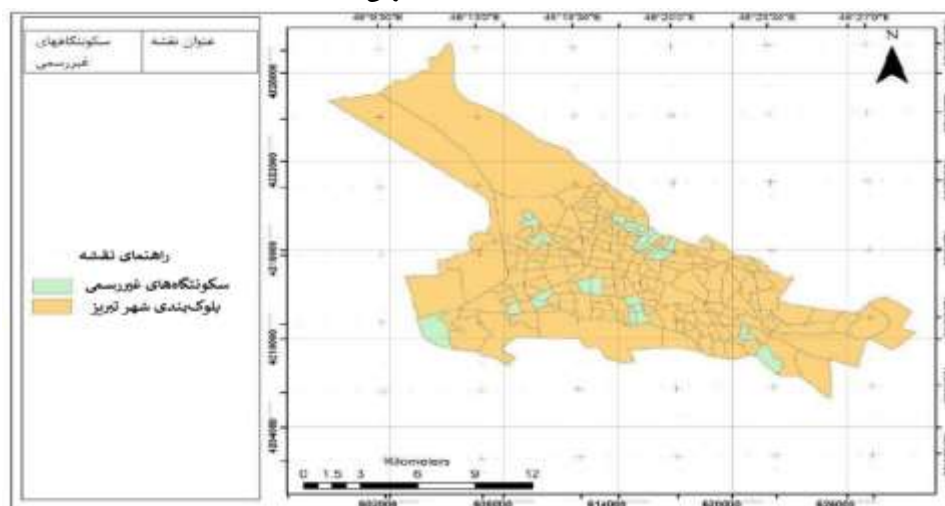
معیارها	زیرمعیارها
ویژگی‌های فردی	وضعیت اشتغال E1، میزان درآمد E2، میزان پس‌انداز E3، احساس امنیت شغلی E4، تنوع منابع درآمدی E5، مالکیت مسکن E6، مالکیت خودرو E7، وضعیت بیمه شغلی یا اشتغال E8.
تأب‌آوری (I)	میزان تحصیلات S1، میزان حس تعلق مکانی S2، وضعیت بیمه بهداشتی-درمانی S3، آگاهی عمومی در مورد مخاطرات محله S4، میزان ارتباطات با سایر افراد محله S5.
فردی (IR)	اعتماد به نفس IR1، سلامتی جسمی و روانی IR2، توانایی کنترل اضطراب IR3، توانایی خلق راه‌حل‌های مختلف در صورت مواجهه با بحران IR4، احساس منحصره‌فرد بودن IR5، مثبت‌اندیشی نسبت به مسائل IR6.
اجتماعی (IS)	اعتماد به افراد محله در مواجهه با بحران‌ها IS1، اعتماد به مسئولین در مواجهه با بحران‌ها IS2، احساس مسئولیت اجتماعی در مواجهه با بحران IS3، مشارکت با افراد و سازمان‌های مختلف در صورت بروز بحران IS4.
ساختارهای اجتماعی	وجود ساختارهای سازمانی و نهادی مؤثر در راستای شناخت بحران‌های سکونتگاه‌های غیررسمی، بسترسازی فرهنگی در بین نهادها و اقشار اجتماعی سکونتگاه‌های غیررسمی در زمینه بحران‌ها و پیشگیری از آنها، وجود تعامل و همکاری بین نهادهای درگیر با مدیریت بحران به‌ویژه سکونتگاه‌های غیررسمی، وجود هماهنگی میان مراکز اخذ تصمیم‌ها و فعالیت‌های اجرایی در راستای مقابله با بحران، وجود پایگاه‌های ارتباطی بین مردم و سازمان‌های مسئول جهت تسریع در کیفیت پاسخگویی به نیازها در زمان وقوع بحران.
ساختارهای اقتصادی	اعتبارات مناسب بانک‌ها و نهادهای محلی-دولتی به‌منظور قابلیت بازگردان وضعیت به قبل از بحران، سرمایه‌گذاری مناسب در ساختارهای اطلاعاتی و ارتباطی به‌منظور تسریع در فرایند آمادگی در برابر بحران‌ها، اختصاص سرمایه مناسب به‌منظور بهره‌گیری از دانش و تکنولوژی نوین و روزآمد در راستای آمادگی در برابر بحران‌ها.

منبع: مطالعات اسنادی نویسنده، ۱۳۹۹

در سال ۱۳۹۵، ۱۷۷۳۰۳۳ نفر بوده که از این تعداد بیش از ۴۰۰ هزار نفر در اسکان‌های غیررسمی ساکن بوده‌اند. اسکان‌های غیررسمی شهر تبریز به‌طور عمده در چهار پهنه شمال (محلات یوسف‌آباد، سیلاب، سیلاب قوشخانه، احمدآباد، ایده لو، اسماعیل بقال، لوتی ابراهیم، منبع بزرگ، منبع کوچک، چهل متری، قربانی)، جنوب (محلات آخر مارالان و آخر طالقانی)، شمال غرب (پارک بزرگ تبریز)، جنوب غرب (محلات لاله و آخماقیه) (Zadvali Khajeh, 2018:136) و شرق (محله‌ی شمس‌آباد) گسترش یافته‌اند.

محدوده مورد مطالعه

تبریز، مرکز استان آذربایجان شرقی یکی از شهرهای بزرگ ایران است. این شهر بزرگ‌ترین شهر منطقه شمال غرب کشور بوده و قطب اداری، ارتباطی، بازرگانی، سیاسی، صنعتی، فرهنگی و ... این منطقه شناخته می‌شود. تبریز، در منطقه‌ای به وسعت ۱۵۰ کیلومتر مربع گسترده شده است. این شهر از شمال به کوه عینالی، از غرب به جلگه تبریز و از جنوب به دامنه‌های کوه سه‌سهند محدود شده است. جمعیت این شهر بر اساس سرشماری مرکز آمار ایران



شکل ۱- موقعیت جغرافیایی سکونتگاه‌های غیررسمی شهر تبریز، منبع: (Hakimi et al, 2018)

بحث و یافته‌های تحقیق

شناسایی ویژگی‌های اجتماعی-اقتصادی تأثیرگذار بر تاب‌آوری سکونتگاه‌های غیررسمی: در این قسمت از تحقیق به ارزیابی تأثیر ویژگی‌های اجتماعی-اقتصادی ساکنان سکونتگاه‌های غیررسمی شهر تبریز بر تاب‌آوری فردی و اجتماعی آنها بر اساس پرسشگری از ساکنان سکونتگاه‌های غیررسمی و روش معادلات ساختاری پرداخته شده است. پس از جمع‌آوری اطلاعات جهت مشخص کردن این موضوع که

شاخص‌های اندازه‌گیری (متغیرهای مشاهده‌شده) تا چه اندازه برای سنجش متغیرهای پنهان قابل قبول هستند، می‌بایست در ابتدا تمامی متغیرهای مشاهده‌شده‌ی مربوط به متغیرهای پنهان به‌طور مجزا، آزمون شوند. شاخص‌های کلی برازش برای الگوهای اندازه‌گیری با به‌کارگیری نرم‌افزار AMOS در جدول ۳ بیان شده است.

جدول ۳- شاخص‌های کلی برازش برای الگوهای اندازه‌گیری

متغیرها	X ² /df	GFI	IFI	NFI	CFI	RMSEA
اقتصادی	۱/۲۳	۰/۹۱۶	۰/۹۴۷	۰/۹۵۱	۰/۹۴۷	۰/۰۱
ویژگی‌های فردی	۱/۶۷	۰/۹۴۱	۰/۹۳۹	۰/۹۰۹	۰/۹۲۴	۰/۰۳
فردی	۱/۴۲	۰/۹۳۲	۰/۹۲۵	۰/۹۴۵	۰/۹۵۳	۰/۰۲
تاب‌آوری	۱/۳۹	۰/۹۵۳	۰/۹۱۷	۰/۹۳۶	۰/۹۲۲	۰/۰۳

منبع: نویسنده، ۱۳۹۹

همچنین برازش مدل‌های اندازه‌گیری با سه معیار پایایی شاخص (ضرایب بارهای عاملی و پایایی ترکیبی یا CR)، روایی همگرا و روایی واگرا بررسی می‌شود. ابتدا بار عاملی گویه‌ها بررسی شده است. نتایج نشان می‌دهد بار عاملی همه گویه‌ها بیشتر از ۰/۵ است که نشان‌دهنده مناسب بودن این معیار است. سایر نتایج مربوط به پایایی ترکیبی و روایی همگرا نیز در جدول ۴ بیان شده است.

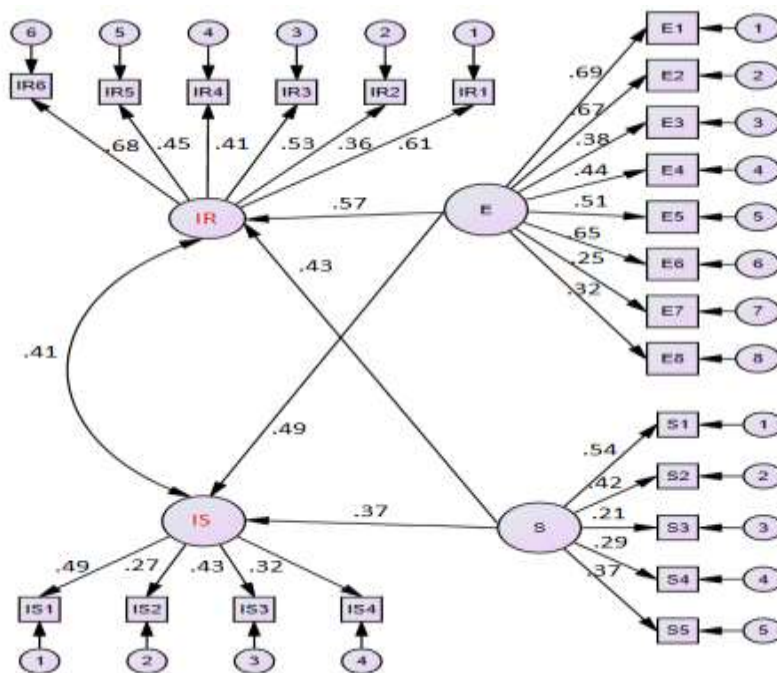
مقدار شاخص‌های برازندگی مدل (GFI) یا شاخص نیکویی برازش، IFI یا شاخص برازش افزایشی، NFI یا شاخص برازش هنجار شده و CFI یا شاخص برازش تطبیقی) بین صفر و یک قرار دارند و هر چه به عدد یک نزدیک‌تر باشند، کارایی مدل بیشتر خواهد بود. شاخص ریشه دوم میانگین مربعات خطای برآورد یا RMSEA نیز یکی دیگر از شاخص‌های برازندگی مدل است که در الگوهای قابل قبول مقدار ۰/۰۸ یا کمتر دارد. برازش الگوهایی که مقادیر بالاتر از ۰/۱ دارند، ضعیف برآورد می‌شوند.

جدول ۴- برازش مدل‌های اندازه‌گیری

متغیر	بار عاملی (استاندارد شده)	پایایی ترکیبی	AVE
E1	۰/۷۳۶	۰/۶۶۵	۰/۷۲۶
E2	۰/۷۶۹	۰/۷۰۴	۰/۶۴۰
E3	۰/۶۹۲	۰/۸۴۱	۰/۵۷۷
E4	۰/۶۹۷	۰/۶۵۹	۰/۶۲۲
E5	۰/۸۱۹	۰/۷۶۲	۰/۶۰۸
E6	۰/۶۳۹	۰/۷۳۵	۰/۶۷۲
E7	۰/۷۳۲	۰/۸۱۵	۰/۵۹۳
E8	۰/۸۲۱	۰/۷۷۲	۰/۶۴۳
S1	۰/۸۴۷	۰/۶۸۵	۰/۶۸۰
S2	۰/۷۵۳	۰/۷۳۲	۰/۵۹۳
S3	۰/۶۴۵	۰/۸۴۶	۰/۶۸۳
S4	۰/۷۴۲	۰/۷۸۳	۰/۵۸۶
S5	۰/۶۲۹	۰/۶۵۴	۰/۷۱۳
IR1	۰/۶۹۴	۰/۸۰۹	۰/۵۷۱
IR2	۰/۷۹۱	۰/۶۹۷	۰/۵۹۸
IR3	۰/۷۴۱	۰/۶۴۰	۰/۶۳۷
IR4	۰/۷۴۹	۰/۸۹۱	۰/۵۴۱
IR5	۰/۸۱۱	۰/۷۶۳	۰/۶۵۳
IR6	۰/۶۵۹	۰/۷۴۹	۰/۶۶۲
IS1	۰/۹۰۱	۰/۷۸۶	۰/۶۷۱
IS2	۰/۶۷۴	۰/۹۱۳	۰/۵۸۴
IS3	۰/۸۸۲	۰/۸۵۹	۰/۶۷۳
IS4	۰/۷۵۶	۰/۷۶۴	۰/۶۴۹

منبع: نویسنده، ۱۳۹۹

بر اساس نتایج آماری و همچنین مدل تحلیل معادلات ساختاری در نرم‌افزار AMOS مدل ساختاری تحقیق به شرح شکل ۲ می‌باشد. در این مدل متغیرهای تاب‌آوری فردی (IR) و تاب‌آوری اجتماعی (IS) متغیرهای درونی محسوب می‌گردند.



شکل ۲- مدل ساختاری تحقیق، منبع: نویسنده، ۱۳۹۹

شاخص‌های برازش GFI، NFI، CFI و RMSEA برای مدل ساختاری نیز به ترتیب ۰/۹۳۱، ۰/۹۴۲، ۰/۹۲۸ و ۰/۰۴ به دست آمده است که در محدوده قابل قبول قرار دارند و مدل برازش بسیار خوبی دارد.

پس از بررسی و تأیید الگوهای اندازه‌گیری برای آزمون معناداری فرضیه‌ها دو شاخص جزئی مقدار بحرانی و P به کار گرفته شده است. بر اساس سطح معناداری ۰/۰۵ مقدار بحرانی می‌بایست بیشتر از ۱/۹۶ باشد، مقدار پارامتر کمتر از این در الگو، با اهمیت شمرده نمی‌شود. همچنین، مقادیر کوچک‌تر از ۰/۰۵ برای مقدار P حاکی از تفاوت معنادار مقدار محاسبه شده برای وزن‌های رگرسیونی با مقدار صفر در سطح ۹۵ درصد اطمینان است. فرضیه‌ها به همراه ضریب رگرسیونی و مقادیر شاخص‌های جزئی مربوط به هر فرضیه در جدول ۵ بیان شده است.

بر اساس نتایج به دست آمده از مدل ساختاری قابل بیان است که ویژگی‌های اقتصادی و اجتماعی افراد تأثیر قابل توجهی بر تاب‌آوری فردی و اجتماعی آنها دارد که در بین ویژگی‌های اقتصادی بیشترین تأثیرگذاری مربوط به متغیرهای وضعیت اشتغال، میزان درآمد و مالکیت مسکن به ترتیب با ضریب ۰/۶۹، ۰/۶۷ و ۰/۶۲ و در بین متغیرهای اجتماعی بیشترین تأثیرگذاری مربوط به متغیرهای میزان تحصیلات و احساس تعلق مکانی به محله به ترتیب با ضرایب ۰/۵۴ و ۰/۴۲ می‌باشد. همچنین قابل بیان است که بیشترین تأثیرگذاری شاخص‌های اقتصادی و اجتماعی افراد بر مثبت‌اندیشی نسبت به مسائل و اعتماد به نفس در مؤلفه‌های تاب‌آوری فردی و اعتماد به افراد محله در مواجهه با بحران‌ها و احساس مسئولیت اجتماعی در مواجهه با بحران در مؤلفه‌های تاب‌آوری اجتماعی می‌باشد.

جدول ۵- ضریب رگرسیونی و مقادیر شاخص‌های جزئی مربوط به فرضیه‌ها

نتیجه	خطای استاندارد	P	مقدار بحرانی	ضریب رگرسیونی	فرضیه
تأیید	۰/۱۱۴	۰/۰۰۰	۳/۶۶	۰/۶۳۲	ویژگی‌های اقتصادی ساکنان سکونتگاه‌های غیررسمی تأثیر معناداری با افزایش تاب‌آوری فردی آنها دارد.
تأیید	۰/۰۸۸	۰/۰۰۱	۲/۴۱	۰/۵۶۵	ویژگی‌های اقتصادی ساکنان سکونتگاه‌های غیررسمی تأثیر معناداری با افزایش تاب‌آوری اجتماعی آنها دارد.

ارزیابی مؤلفه‌های اجتماعی-اقتصادی تبیین‌کننده تاب‌آوری در سکونتگاه‌های غیررسمی

ویژگی‌های اجتماعی ساکنان سکونتگاه‌های غیررسمی تأثیر معناداری با افزایش تاب‌آوری فردی آنها دارد.	۰/۴۵۲	۲/۷۳	۰/۰۰۱	۰/۱۲۱	تأیید
ویژگی‌های اجتماعی ساکنان سکونتگاه‌های غیررسمی تأثیر معناداری با افزایش تاب‌آوری اجتماعی آنها دارد.	۰/۴۱۱	۲/۲۱	۰/۰۰۰۳	۰/۱۰۷	تأیید

منبع: نویسنده، ۱۳۹۹

مدیران و مسئولان حوزه مدیریت بحران و نخبگان دانشگاهی پرداخته شده است. در این راستا نتایج حاکی از آن است که بیشترین تأثیرگذاری در بین مؤلفه‌های مورد بررسی مربوط به وجود پایگاه‌های ارتباطی بین مردم و سازمان‌های مسئول جهت تسریع در کیفیت پاسخگویی به نیازها در زمان وقوع بحران و اعتبارات مناسب بانک‌ها و نهادهای محلی-دولتی به‌منظور قابلیت بازگردان وضعیت به قبل از بحران بوده که آماره آزمون تی آنها به ترتیب ۱۲/۵۴ و ۱۱/۳۲ می‌باشد.

با توجه به نتایج استخراج‌شده بر اساس جدول شماره (۵) و ضرایب رگرسیونی و سطح معناداری، می‌توان بیان کرد که ویژگی‌های اقتصادی و اجتماعی ساکنان مناطق غیررسمی تأثیر معناداری بر تاب‌آوری فردی و اجتماعی در این سکونتگاه‌ها دارد. **شناسایی ساختارهای اجتماعی-اقتصادی تأثیرگذار بر تاب‌آوری سکونتگاه‌های غیررسمی:** در این قسمت از تحقیق به بررسی عوامل تأثیرگذار ساختارهای اجتماعی-اقتصادی بر تاب‌آوری سکونتگاه‌های غیررسمی بر مبنای نظرات

جدول ۶- آمار توصیفی ساختارهای اجتماعی-اقتصادی بر تاب‌آوری سکونتگاه‌های غیررسمی

گویه‌ها	T آماره			فاصله اطمینان	
	ارزش آزمون (۳)	درجه آزادی	سطح معناداری	۹۵٪	حد بالا حد پایین
وجود ساختارهای سازمانی و نهادی مؤثر در راستای شناخت بحران‌های سکونتگاه‌های غیررسمی	۶/۵۴	۹۹	۰/۰۰۰	۱/۳۳۶	۰/۹۴۶
بسترسازی فرهنگی در بین نهادها و اقشار اجتماعی سکونتگاه‌های غیررسمی در زمینه بحران‌ها و پیشگیری از آنها	۶/۳۷	۹۹	۰/۰۰۰	۰/۷۶۵	۰/۴۲۳
وجود تعامل و همکاری بین نهادهای درگیر با مدیریت بحران به‌ویژه سکونتگاه‌های غیررسمی	۹/۸۵	۹۹	۰/۰۰۰	۱/۲۱۱	۱/۰۵۳
وجود هماهنگی میان مراکز اخذ تصمیم‌ها و فعالیت‌های اجرایی در راستای مقابله با بحران	۵/۶۹	۹۹	۰/۰۰۰	۰/۹۴۳	۰/۵۵۹
وجود پایگاه‌های ارتباطی بین مردم و سازمان‌های مسئول جهت تسریع در کیفیت پاسخگویی به نیازها در زمان وقوع بحران	۱۲/۵۴	۹۹	۰/۰۰۰	۱/۴۳۲	۱/۲۱۷
اعتبارات مناسب بانک‌ها و نهادهای محلی-دولتی به‌منظور قابلیت بازگردان وضعیت به قبل از بحران	۱۱/۳۲	۹۹	۰/۰۰۰	۱/۱۱۹	۰/۶۹۴
سرمایه‌گذاری مناسب در ساختارهای اطلاعاتی و ارتباطی به‌منظور تسریع در فرایند آمادگی در برابر بحران‌ها	۸/۴۷	۹۹	۰/۰۰۰	۰/۹۰۳	۰/۵۳۵
اختصاص سرمایه‌ی مناسب به‌منظور بهره‌گیری از دانش و تکنولوژی نوین و روزآمد در راستای آمادگی در برابر بحران‌ها	۵/۲۱	۹۹	۰/۰۰۰	۱/۱۷۶	۰/۸۴۷

منبع: نویسنده، ۱۳۹۹

اساس ضریب استاندارد به‌دست آمده (β)، ساختارهای اجتماعی دارای تأثیرگذاری بیشتری نسبت به ساختارهای اقتصادی بوده‌اند.

همچنین نتایج بر اساس آزمون ضریب رگرسیون در سطح اطمینان ۹۹ درصد رابطه معناداری بین ساختارهای اجتماعی-اقتصادی با تاب‌آوری سکونتگاه‌های غیررسمی نشان می‌دهد. بر

جدول ۷- ضرایب تبیین‌نهایی آماره مدل‌های رگرسیونی برای تأثیر ساختارها بر تاب‌آوری

رگرسیون خطی (Linear-R)					
ساختارها	B	خطای B	ضرایب غیر استاندارد	ضریب استاندارد	Sig
ساختارهای اجتماعی	۱/۲۳۱	۰/۰۰۷	۰/۷۸۱	۰/۷۸۱	۰/۰۰۰
ساختارهای اقتصادی	۱/۱۰۹	۰/۰۱۱	۰/۷۶۳	۰/۷۶۳	۰/۰۰۰

رگرسیون لگاریتمی (Logharitmic-R)					
ساختارها	B	خطای B	ضرایب غیر استاندارد	ضریب استاندارد	Sig
ساختارهای اجتماعی	۱/۲۳۱	۰/۰۰۷	۰/۷۸۱	۰/۷۸۱	۰/۰۰۰
ساختارهای اقتصادی	۱/۱۰۹	۰/۰۱۱	۰/۷۶۳	۰/۷۶۳	۰/۰۰۰

Sig	t	ضریب استاندارد		ضرایب غیر استاندارد	
		β	B	خطای B	B
./000	۲۲/۰۹۱	۰/۷۷۴	۰/۰۱۳	۱/۱۵۳	ساختارهای اجتماعی
./000	۱۹/۷۴۲	۰/۷۵۶	۰/۰۱۹	۱/۰۸۴	ساختارهای اقتصادی

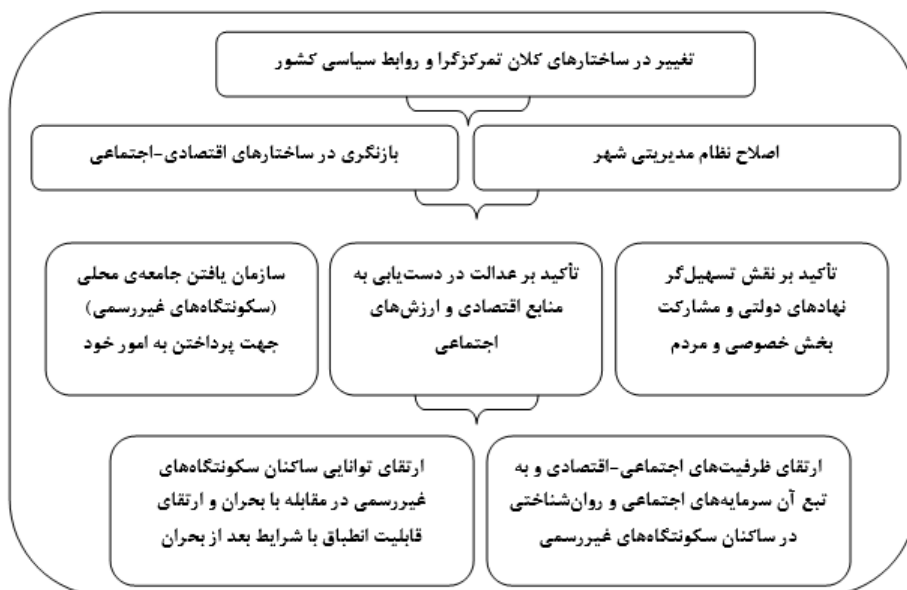
منبع: نویسنده، ۱۳۹۹

وجود ابزارهای حمایتی برای گروه‌های هدف، مقاومت و توانایی جذب اثرات اقتصادی-اجتماعی ناشی از تورم سخت می‌باشد. بنابراین عدم برنامه‌ریزی و سیاست‌گذاری مناسب از طریق ارگان‌های مسئول، بیشترین تأکید بر توانایی جذب شوک از طرف شهروندان خواهد بود.

تغییرپذیری (قابلیت تغییر و انطباق)؛ توسعه مدیریت سیستمی و یکپارچه در ابعاد مختلف اقتصادی-اجتماعی با مشارکت جمعی مردم و نهادهای دولتی و خصوصی، سازمان یافتن جامعه محلی به منظور پرداختن به مسائل و مشکلات خود با تأکید بر نقش تسهیل‌گر دولت و نهادی خصوصی از ضرورت‌های اساسی می‌باشد. همچنین بایستی با تأکید بر شیوه‌های نوین و دانش‌محور ضمن شناخت گروه‌های آسیب‌پذیر و اختصاص بودجه مناسب برای توانمندسازی آنها، اعتبارات مدنظر گرفته شده را به سمت گروه‌های هدف هدایت نمود. با توجه به شرایط موجود مدیریتی (حاکمیت رویکرد تکنوکراسی) و در حاشیه گرفتن گروه‌های کم‌درآمد در برنامه‌ها و طرح‌های توسعه از یک‌سو و افزایش مشکلات روحی-جسمی در این اقشار از سوی دیگر تغییرپذیری و انطباق با شرایط به سختی قابل وصول می‌باشد.

بر اساس یافته‌های حاصل از تجزیه و تحلیل اطلاعات تحقیق و همچنین وضعیت موجود سکونتگاه‌های غیررسمی و شهر تبریز و ایران در ابعاد مختلف و مشکلات ساختاری (کلان) و غیرساختاری (خرد)، وضعیت دستیابی به تاب‌آوری سکونتگاه‌های غیررسمی بر مبنای مؤلفه‌های اجتماعی-اقتصادی به شرح زیر در سه اصل تاب‌آوری (سازگاری، مقاومت و تغییرپذیری) تبیین می‌شود:

سازگاری (توانایی بازگشت به عقب)؛ بازگشت به عقب و سازگاری با وضعیت با توجه به تغییرات بنیادی در شرایط اقتصادی و حتی اجتماعی ساکنان (به‌ویژه اثرات ناشی از شیوع پاندمی کرونا و افزایش تورم چندبرابری) به‌صورت گسترده و از دست دادن شغل و پس‌انداز به سختی قابل تحقق می‌باشد. در این شرایط عدم ثبات معیارهای اقتصادی در افراد و اقشار کم‌درآمد و کاهش دارایی‌ها از یک‌سو و وضعیت بی‌ثبات ایران در عرصه بین‌المللی و تحریم‌های گسترده از سوی دیگر موجب افزایش بی‌سابقه تورم گردیده و عدم کارایی سیاست‌های دولت در کنترل قیمت‌ها و ثبات شرایط اقتصادی و کاهش اعتماد عمومی مردم نسبت به مسئولان بازگشت به وضعیت گذشته را سخت کرده است. مقاومت (توانایی جذب شوک)؛ با توجه به وضعیت حاکم بر جامعه ایران و در حاشیه قرار گرفتن اقشار کم‌درآمد و همچنین عدم



شکل ۳- مدل سلسله‌مراتبی تاب‌آوری سکونتگاه‌های غیررسمی بر مبنای شاخصه‌های اجتماعی-اقتصادی، منبع: نویسنده، ۱۳۹۹

نتیجه‌گیری و ارائه پیشنهادها

با توجه به اهمیت موضوع تاب‌آوری، به‌ویژه در سکونتگاه‌های نابسامان شهری، در این تحقیق هدف ارزیابی مؤلفه‌های تأثیرگذار اجتماعی-اقتصادی بر ارتقای تاب‌آوری سکونتگاه‌های غیررسمی شهر تبریز می‌باشد. نتایج حاصل از تجزیه و تحلیل داده‌های تحقیق حاکی از آن است که ویژگی‌های مثبت‌اندیشی، خودکارآمدی و اعتمادبه‌نفس ساکنان سکونتگاه‌های غیررسمی و تمایل به مشارکت و تشکیل انواع نهادها در این مناطق رابطه متقابلی با مؤلفه‌های اقتصادی-اجتماعی افراد دارد. از این‌رو دستیابی به منابع اقتصادی و ارزش‌های اجتماعی از یک‌سو و وجود ساختارهای اجتماعی-اقتصادی از سوی دیگر موجب ارتقای تاب‌آوری فردی در سکونتگاه‌های غیررسمی و به تبع آن تاب‌آوری اجتماعی را فراهم خواهد کرد. چنانچه تحقق این شاخص‌ها تأثیر قابل توجهی بر افزایش اعتمادبه‌نفس افراد، توانایی حل مشکلات در مواقع بحرانی و خلق راه‌حل‌های مختلف و بهبود خودکارآمدی آنها می‌گذارد. همچنین برنامه‌ریزی مناسب در ابعاد فردی و اجتماعی سکونتگاه‌های غیررسمی می‌تواند با توانمند ساختن آنها موجب ارتقای تاب‌آوری افراد در برابر مشکلات و بحران‌ها، ارتقای کارایی فردی، کاهش استرس و اضطراب در مواقع بروز سوانح و افزایش روحیه مشارکتی برای غلبه بر مسائل مختلف گردد.

همچنین مقایسه نتایج تحقیق حاضر با پیشینه مطالعاتی نشان می‌دهد که تأثیر ویژگی‌های اجتماعی-اقتصادی بر افزایش تاب‌آوری فردی-اجتماعی در راستای پژوهش‌های (Hakimi et al, 2017; Fleming and Ledogar, 2008; Patal and Gleason, 2018) می‌باشد. از طرفی بررسی تأثیر ساختارهای اجتماعی-اقتصادی بر تاب‌آوری سکونتگاه‌های غیررسمی وجه تمایز تحقیق حاضر با پیشینه پژوهشی و مطالعاتی بوده و تنها در برخی معیارهای مدیریتی همراستا با پژوهش‌های (Lotfi et al, 2014; Iftekhar, 2018) می‌باشد.

با توجه به نتایج حاصله و تأثیر ویژگی‌های اجتماعی و اقتصادی افراد و ساختارهای اجتماعی-اقتصادی در ارتقای تاب‌آوری فردی و اجتماعی و در راستای آن دستیابی به تاب‌آوری اجتماع ساکنان‌های غیررسمی می‌توان موارد زیر را به‌عنوان راهکارهایی جهت بهبود وضعیت موجود ارائه داد:

(الف) راهکارهای ساختاری/کلان (بلندمدت و میان‌مدت)

یکی از مهمترین علل عدم تحقق‌پذیری تاب‌آوری در سکونتگاه‌های غیررسمی شهر تبریز همانند سایر شهرهای ایران مشکلات کلان و ساختاری در نظام مدیریتی و ساختارهای اقتصادی-اجتماعی جامعه ایران می‌باشد. در این راستا تغییر رویکرد مدیریت و نظام اداری شهر از شکل متمرکز

(تکنوکراسی) به مشارکتی و محلی ضروری می‌باشد. نابرابری در دستیابی به منافع اقتصادی و افزایش مستمر فاصله طبقاتی و تورم بی‌رویه موجب ازهم گسیختگی جامعه و کاهش تاب‌آوری سکونتگاه‌های غیررسمی شهر (به‌عنوان اقشار کم‌درآمد) گردیده است، بنابراین ضروری است که تغییرات بنیادی در نظام مدیریتی و ساختارهای اقتصادی و اجتماعی صورت گیرد. از طرفی افزایش تورم طی سال‌های اخیر ناشی از سیاست‌های دولت در عرصه بین‌المللی و شکل‌گیری تحریم‌های گسترده بوده که این امر موجب افزایش هزینه‌های زندگی و به تبع آن کاهش پس‌انداز خانوارهای کم‌درآمد شده است. موارد فوق به علاوه شیوع پاندمی کرونا (از اسفند سال ۱۳۹۸) موجبات آسیب‌های اقتصادی فراوان به‌ویژه برای اقشار کم‌درآمد گردیده که در نتیجه باعث شکل‌گیری انواع معضلات در ابعاد مختلف فردی و اجتماعی شده است. بنابراین بازنگری و تغییر در تصمیمات و ساختارهای کلان ضرورتی اجتناب‌ناپذیر می‌باشد.

(ب) راهکارهای غیرساختاری/خرد (کوتاه‌مدت)

افزایش دفاتر تسهیل‌گری و مدیریت بحران در این سکونتگاه‌ها و بهره‌گیری از نیروهای محلی در اجرای طرح‌ها و برنامه‌ها در راستای ایجاد حس مثبت شهروندی در ساکنان. چنانکه در سال‌های اخیر چندین مورد از این دفاتر در محلات اسکان غیررسمی تبریز (مانند ایده‌لو و قربانی) ایجاد گردیده است و پیشنهاد می‌شود، از این نوع دفاتر در پهنه‌های جنوب، جنوب غرب و شمال غرب ایجاد شده و در پهنه شمال شهر با توجه به وسعت و جمعیت زیاد این سکونتگاه‌ها به تعداد آنها اضافه گردد. همچنین به این دفاتر مشروعیت نهادی، سرمایه‌ی متناسب و قدرت اجتماعی در راستای رسیدگی به مشکلات و مسائل محلات غیررسمی اعطاء شده و همکاری سازمان‌های دولتی با این دفاتر در حد امکان امکان‌پذیر باشد.

ایجاد برنامه‌های متنوع اجتماعی-فرهنگی از طریق دفاتر تسهیل‌گری و نهادهای مردم‌نهاد مسئول توانمندسازی سکونتگاه‌های غیررسمی در راستای افزایش آگاهی از مخاطرات و افزایش آگاهی عمومی در بین ساکنان.

بهره‌مندی از مشارکت ساکنان در برنامه‌ها و طرح‌های مختلف ساماندهی محلات اسکان غیررسمی تبریز در راستای شناخت دقیق از ضعف‌ها و امکانات موجود.

بسترسازی تحقق مدیریت یکپارچه و تعامل نهادی بین ارگان‌های درگیر با حوزه مدیریت بحران و توانمندسازی سکونتگاه‌های غیررسمی در راستای هماهنگی میان مراکز اخذ تصمیم‌ها و فعالیت‌های اجرایی از طریق بازاریابی در قوانین و رویکردهای موجود.

اجتماعی و روانی افراد می‌باشد، بنابراین با از بین بردن نابرابری‌های فضایی و گسست کالبدی بین این سکونتگاه‌ها و فضای رسمی شهر، می‌توان گامی مثبت در ارتقای تاب‌آوری این سکونتگاه‌ها برداشت.

اختصاص سرمایه متناسب در راستای توانمندسازی سکونتگاه‌های غیررسمی در ابعاد مختلف اجتماعی، اقتصادی، کالبدی و ایجاد پایگاه‌های ارتباطی بین مردم و سازمان‌های مسئول جهت تسریع در کیفیت پاسخگویی به نیازها در زمان وقوع بحران. در نهایت نیز می‌توان عنوان کرد، با توجه به اینکه ارتقای تاب‌آوری فردی و اجتماعی نشأت گرفته از ویژگی‌های اقتصادی،

References

۱. Abesamis, N. P. Corrigan, C. Drew, M. Campbell, S. Samonte, G. (2006). Social resilience: a literature review on building resilience into human marine communities in and around MPA networks. MPA Networks Learning Partnership, Global Conservation Program, USAID.
۲. Boon, H J. Cottrell, A. King, D. Stevenson, R.B. Millar, J. (2012). Bronfenbrenner's bio ecological theory for modeling community resilience to natural disasters, *Nat Hazards*, 60 (3), 381-408.
۳. Botton, S. Van Heusden, M. Parsons, J. R. Smidt, H. N. (2006). Straalen Van, Resilience of Microbial Systems towards Disturbances, *Critical Reviews in Microbiology*, 32, 101-112.
۴. Choguill, Charles L. (2007). The search for policies to support sustainable housing. Habitat International.
۵. Davis, I. Izadkhah, Y. (2006). Building Resilient Urban Communities. Article from *OHI*, 31(1), 11-21.
۶. Fleming, J. Ledogar, R. J. (2008). Resilience, an evolving concept: A review of literature relevant to aboriginal research, *Pimatisiwin*, 6 (2), 7- 23.
۷. Forgette, R. Van Boening, M. (2009). Measuring and Modeling Community Resilience: SERP and DyME, For Internal Distribution Only. Final SERRI/DHS distribution review pending. 10/01/2009.
۸. Gasoarini, P. Manferdi, G. Asprone, D. (2016). Resilience and resistance to natural disasters (a challenge in the future), translate by Hossein Hataminezhad and Morteza Nosrati, Tehran: Arad Books. (In Persian)
۹. Gilbert, A. (2014). Housing the urban poor. The companion to development studies: 257-262.
۱۰. Gillespie B.M. Chaboyer, W. Wallis, M. (2007). Development of a theoretically derived model of resilience through concept analysis. *Contemp Nurse J Aust Nurs Prof*, 25 (1-2), 124-135.
۱۱. Hakimi, H. Mabodi, M. T. Alizadeh, P. (2017). Analysis of individual resilience of residents of informal settlements against environmental hazards (Case study: Urmia), *Geographical research of urban planning*, 5(2), 173-198. (In Persian)
۱۲. Heidarian, S. Rahimi, M. Fathollahi, S. Ghafari, S. (2017). Analysis of resilience indices of informal settlements against earthquakes with a social approach (Case study: Farahzad neighborhood of Tehran), *New attitudes in human geography*, 10(1), 245-260. (In Persian)
۱۳. Iftexhar, A. (2014). Factors in building resilience in urban slums of Dhaka, Bangladesh. *Procedia Economics and Finance*, 18 (1), 745- 753.
۱۴. Javaheripour, M. (2003). Socio-economic construction of informal settlements (case study in the metropolitan area of Tehran), Collection of articles on marginalization and informal settlement, volume one, Tehran: University of Social Welfare and Rehabilitation Science Publications. (In Persian)
۱۵. Jota, S. (2011). Urban Regeneration in a Context of Violence: The Case of the Favela-Bairro in Rio de Janeiro. Available from: <http://informalsettlements.blogspot.com/2011/06/>.
۱۶. Klein, R. J. N. Thomalla, F. (2003). Resilience to Natural Hazards: How Useful is this Concept, *Environmental Hazards*, 5 (1-2), 35-45.
۱۷. Malekan, A. Khani, F. Motiee Langroodi, H. Darban Astaneh, A. (2020). The Impact of Social Capital on Improving Drought Resilience (Case Study: Kangaveh County Villages), *Regional Planning*, 10(38), 65-80. (In Persian)
۱۸. Mohammadi, A. Ashori, K. Robati, M. B. (2017). Evaluating the Components of Institutional and Social Resilience in Urban Spontaneous Settlements (Case Study: Naisar Separated Urban District in Sanandaj), *Urban Studies*, 6(22), 75-88. (In Persian)

۱۹. Mohammadi, Y. Rahimian, M. Movahhed, A. Torfi, A. (2008). Investigating the challenges of marginalization in Koohdasht city, Lorestan province, Human Geography Research Quarterly, 40 (66), 85-98. (In Persian)
۲۰. Parvaresh, Z. (2013). Assessing the resilience of new urban communities in the face of natural hazards (Case study: New cities in the urban area of Isfahan), Master Thesis in Regional Planning, Shahid Beheshti University, Faculty of Architecture and Urban Planning, Department of Biological Complex Design and Planning. (In Persian)
۲۱. Pashazadeh, A. Yazdani, M. H. (2018). Urban resilience, Ardabil: Gonash Negar press. (In Persian)
۲۲. Patal, R. B. Gleason, K. M. (2018). The association between social cohesion and community resilience in two urban slums of Port au Prince, Haiti, International Journal of Disaster Risk Reduction, 27, 161-167.
۲۳. Rezayi, M. R. (2011). Evaluation of economic and institutional resilience of urban communities against natural disasters, case study: Earthquake in Tehran neighborhoods, Crisis management, 2(3), 25-36. (In Persian)
۲۴. Roy, D. Lees, M. (2020). Understanding resilience in slums using an agent-based model, Computers, Environment and Urban Systems, 80, 1-17.
۲۵. Salmani, M. Kazemi Sani, A. Badri, A. Matof, S. (2016). Identification and analysis of effect the variables and indicators of resilience: Evidence from the north and northeast of Tehran, Spatial Analysis Environmental Hazards, 3(2), 1-22. (In Persian)
۲۶. UN- Habitat (2003). The challenge of slums: local report of human settlements. London; earth scan publication.
۲۷. Vearey, J. Thomson, K. Sommers, T. Sprague, C. (2017). Analysing local-level responses to migration and urban health in Hillbrow: the Johannesburg Migrant Health Forum. BMC public health, 17(3), 427.
۲۸. Vienna, Declaration (2004). Annex B: Vienna Declaration in Report: Ministerial, Conference on Informal Settlements in South Eastern Europe, OSCE. Homburg in Vienna.
۲۹. Zadvali Khajeh, S. (2018). Rethinking of autochthonous on feasibility of quality-physical improvement on informal settlement based on Affordable housing criteria (comparative study of Ahvaz and Tabriz metropolises), Ph.D thesis in Geography and Urban Planning, Faculty of Literature and Humanities, Shahid Chamran University of Ahvaz. (In Persian)
۳۰. Zali, N. Sohrabi Rezvan, M. (2018). An Analysis of the Influential factors in Regional Resiliency Using TRIZ Technique; A Case Study in Hamedan Province, Regional Planning, 8(29), 41-52. (In Persian)
۳۱. Zaman, G. Vasile, V. (2014). Conceptual framework of economic resilience and vulnerability at national and regional levels, Institute of National Economy, Romanian Academy.

