

«مدیریت بهره‌وری»

سال یازدهم - شماره چهل و چهار - بهار 1397

ص ص: 121 - 97

تاریخ دریافت: 95/07/12

تاریخ پذیرش: 96/03/08

## عوامل تأثیرگذار بر مدیریت استعداد با تأکید بر پاداش درونی (مطالعه موردی: کارخانه برفاب شهرکرد)

دکتر هادی غفاری<sup>1\*</sup>

دکتر مجتبی رفیعی<sup>2</sup>

شهناز صحرانورد<sup>3</sup>

### چکیده

برای سازمان‌ها در سراسر دنیا، مدیریت استعداد کارکنان از اهمیت استراتژیک برخوردار است. سازمان‌ها با مشکلات متعددی در زمینه جذب و نگهداشت استعداد لازم برای حمایت از عملیات‌شان روبرو هستند. سازمان‌هایی که با ترک کارکنان مواجه هستند، نیاز به شیوه‌های بهتر برای جذب، توسعه، ارزیابی انگیزش، نگه‌داشت و یا نقل و انتقال نیروهای مستعد دارند. این پژوهش به بررسی عوامل تأثیرگذار بر مدیریت استعداد با تأکید بر تأثیر پاداش درونی در کارخانه برفاب شهرکرد در سال 1395 پرداخته است. جامعه آماری پژوهش 1347 نفر از کارکنان بوده که تعداد 300 نفر از آنان به روش نمونه‌گیری تصادفی ساده انتخاب شدند. ابزار گردآوری داده‌ها، پرسش‌نامه بود که روایی و پایایی آن مورد تایید قرار گرفت. داده‌ها با استفاده از نرم افزار لیزرل تجزیه تحلیل گردید. روش تحقیق مورد استفاده از نظر هدف، کاربردی و از لحاظ ماهیت و روش، توصیفی - پیمایشی و به طور مشخص مبتنی بر معادلات ساختاری و تحلیل عاملی می باشد. نتایج تحقیق حاضر نشان داد که سه عامل مسؤولیت اجتماعی، حمایت مدیریت و مدیریت عملکرد بر مدیریت استعداد تأثیر می‌گذارند و همچنین مدیریت استعداد بر پاداش درونی، رضایت شغلی، موفقیت سازمانی و کاهش تمایل به ترک سازمان مؤثر است.

**واژه‌های کلیدی:** مدیریت استعداد، پاداش درونی، مسؤولیت اجتماعی، مدیریت

عملکرد

1- دانشیار گروه اقتصاد و عضو هیات علمی دانشگاه پیام نور استان مرکزی (نویسنده مسؤول). [ghafari@pnu.ac.ir](mailto:ghafari@pnu.ac.ir)

2- دانشیار گروه مدیریت و عضو هیات علمی دانشگاه پیام نور استان مرکزی. [m\\_rafiiei@pnu.ac.ir](mailto:m_rafiiei@pnu.ac.ir)

3- کارشناس ارشد مدیریت دانشگاه پیام نور [sh.sahranavard@yahoo.com](mailto:sh.sahranavard@yahoo.com)

## مقدمه

مهمترین چالش در عرصه کسب و کار، دیگر تنها موضوع فن آوری نیست، بلکه بهره‌مندی از نیروی انسانی هوشمند و سرمایه انسانی مستعد، راز اصلی رویارویی با چالشهای کسب و کار می‌باشد. در سالهای اخیر متفکران مدیریت از مفهومی بنام مدیریت استعداد<sup>1</sup> سخن گفته‌اند. نیاز به کارکنان مستعد در اکثر سازمان‌هایی که به توسعه عملیات خود می‌پردازند، افزایش یافته در حالی که در بازار کمبود استعداد وجود دارد.

برای سازمان‌ها در سراسر دنیا مدیریت استعداد کارکنان و مدیران دانشی از اهمیت استراتژیک برخوردار است (عاکفیان و رشیدی، 1396، 259). سازمان‌ها با مشکلات متعددی در زمینه جذب و نگه‌داشت استعداد لازم برای حمایت از عملیات شان روبرو هستند. گرچه این چالش در اکثر نقاط دنیا وجود دارد، ولی برای متخصصان و مدیران جوان در کشورهای در حال توسعه بیشتر است.

مدیریت استعداد، واژه تقریباً جدیدی در مدیریت منابع انسانی است و برای سازمان‌های ایرانی هم موضوع نوین محسوب می‌شود. هر چند تجربه پیاده‌سازی آن در سازمان‌های موفق غربی وجود دارد و این تجربیات می‌تواند به ما در اجرای این طرح کمک‌شایانی نماید، اما این امر نیازمند ایجاد زمینه‌های لازم و فرهنگ‌سازی می‌باشد. از طرف دیگر، موضوع حائز اهمیت، بومی کردن این مدل در سطح سازمان‌هاست. علی‌رغم موفقیت یک مدل در یک شرکت در کشورهای غربی، ممکن است آن مدل برای اجرا در سازمان‌های ایرانی مناسب نباشد.

در سازمان‌های کشور ما نیز چالش مدیریت استعداد وجود دارد. در این سازمان‌ها نیروهای کارآموده برای برآورده ساختن تقاضاهای افراد مستعد به میزان کافی وجود ندارد و سازمان‌ها با ترک کارکنان مواجه هستند. پرداختن به مدیریت مؤثر استعداد در سازمان‌های کشور ما نیز حائز اهمیت است. با این حال تحقیقات زیادی در این زمینه صورت نگرفته و نیاز به شیوه‌های بهتر برای جذب، توسعه، ارزیابی انگیزش، نگهداشت و یا نقل و انتقال نیروهای مستعد در سازمان‌های ایران احساس می‌شود.

مقاله حاضر پس از تبیین مبانی نظری و پیشینه مطالعات قبلی به ارائه مدل مفهومی پرداخته و فرضیه‌های تحقیق، روش شناسی، جامعه و نمونه آماری را تبیین خواهد نمود. یافته‌های پژوهش در بررسی 7 فرضیه تحقیق و نهایتاً نتیجه‌گیری، بخش‌های دیگر این مقاله را شامل می‌شوند.

استریس و سنچیز (2001) به مطالعه در زمینه مدیریت مؤثر استعداد پرداخته‌اند. آن‌ها در مطالعه خود به تأثیر تنوع فرهنگی بر انگیزش کاری و عملکرد شغلی پرداختند. با این حال تحقیق جامعی در زمینه بهترین شیوه‌های نگهداشت، توسعه، ارزیابی، انگیزش و جذب کارکنان حرفه‌ای صورت نگرفته است. تحقیقات در این زمینه که تا چه اندازه‌ای تعهد کارکنان ممکن است بر نگهداشت تأثیر بگذارد پراکنده است.

میچل و همکاران<sup>1</sup> در سال 2001 به بررسی دلایل ترک و جابجایی شغلی پرداختند و موارد عمده‌ای را که با رضایت شغلی، تعهد سازمان و جایگزینی‌های شغلی مغایرت داشت را توضیح دادند. آن‌ها در تحقیقشان به این مسأله که چرا افراد سازمان را ترک می‌کنند؟ پرداختند. هم و گرفت در 1995 و گرفت، هم، گارتر در 2000 ذکر کردند که نگرش‌های شغلی تنها نقش نسبتاً کوچکی در ابقا و ترک کارکنان دارند. عوامل دیگری در کنار رضایت شغلی، تعهد سازمانی و جایگزین‌های شغلی برای فهم جابجایی و ترک سازمان اهمیت دارند. یافته‌های میچل و همکاران حاکی از این موضوع است که تنها تمرکز بر پول و رضایت شغلی به عنوان اهرم‌هایی جهت نگهداشت کارکنان کافی نیست. بیشتر، عوامل غیرمالی و غیرنگرشی، افراد را در شبکه نیروهای قرار می‌دهند که آن‌ها را در شغل نگه می‌دارند.

کرمی (2003) در مقاله‌ای تحت عنوان مدیریت پاداش، دریافت که پاداش مناسب بایستی دارای یکسری از ویژگی‌های زیر باشد: کافی و مناسب باشد؛ منصفانه باشد؛ متنوع باشد؛ پرداخت پاداش به هر فرد بایستی به طور منصفانه و باتوجه به تلاشها، استعدادها، معلومات و مهارتهای افراد صورت گیرد. تکرار یک پاداش از خاصیت انگیزشی آن می‌کاهد؛ پاداش حتمی و قطعی باشد؛ پاداش نباید حد افراط و تفریط داشته باشد؛ بلکه با توجه به سطح عملکرد فرد و توان پرداختی سازمان تعیین گردد؛ سنجیده باشد و به طور منطقی پرداخت شود؛ برانگیزاننده باشد، بر اثربخشی، کارآمدی و بهبود عملکرد

1. Michael et al. (2001)

نیروی کار تأثیر بگذارد و مورد قبول نیروی کار باشد. نیروی کار بایستی سیستم پاداش را درک کرده و آن را یک سیستم عقلایی بداند.

در تحقیقی که توسط برانکو و رودریگز<sup>1</sup> (2006) انجام شد به این نتیجه رسیدند که کمپانی‌هایی که دارای مسؤلیت اجتماعی هستند وجهه و اعتبار به دست می‌آورند و این اعتباری که کسب می‌کنند نه تنها بر عوامل بیرونی از قبیل مصرف‌کنندگان و کارکنان بالقوه آن‌ها تأثیر می‌گذارد بلکه بر کارکنان واقعی آن‌ها هم اثر دارد. آن‌ها همچنین نتیجه‌گیری کردند که این کارکنان غرور سازمانی به دست می‌آورند و غرور سازمانی می‌تواند مقدمه‌ای برای تجربه پاداش‌های درونی باشد.

هیوز و راگ<sup>2</sup> (2008) مدیریت استعداد را به دو دلیل کلی دارای اهمیت می‌دانند: اول اینکه اجرای مدیریت استعداد مؤثر، باعث جذب و نگهداری موفقیت‌آمیز استعدادهای می‌شود. دوم اینکه کارکنان با استعداد برای پست‌های کلیدی در آینده انتخاب می‌شوند. فگلی (2006) جذب و نگهداشتن کارکنان با استعداد به دلیل رقابت شدید و کمبود کارکنان با توانایی و مهارت بالا را از اولویت‌های اصلی سازمان‌های امروزی برشمرده است. دستیابی به این اولویت استراتژیک با موانعی روبروست. اولین مانع بحث جهانی سازی است. جهانی سازی باعث شده که دنیا به سرزمینی تبدیل گردد که افراد برای دستیابی به امکانات بهتر می‌توانند هر نقطه‌ای از جهان را برای زندگی انتخاب نموده و مهاجرت نمایند. در این صورت، کارکنان بسیار متخصص به وسیله پاداش‌های بالا و منفعتهای بهتر جذب می‌شوند و به علت رقابت جهانی که برای جذب استعداد برتر وجود دارد، کشورهایی که شرایط مساعدی برای حفظ استعدادهای خود ندارند، کارکنان بااستعداد خود را از دست می‌دهند و درحقیقت سرمایه‌ای که برای آموزش این استعدادها صرف نموده‌اند، از بین می‌رود.

تیمون و همکاران (2010) در پژوهش خود با عنوان کشف مدیریت استعداد در هند، دریافتند که پاداش درونی، یک متغیر برانگیزاننده نیروی انسانی است. ایشان پیشنهاد دادند که صاحبان شرکتهای ملی و بین‌المللی می‌توانند به کمک مدیریت استعداد و فارغ از انگیزه‌های مالی، میزان رضایت و انگیزه کارکنان را ارتقا بخشند.

1. Branco & Rodrigues (2006)

2. Hughes & Rog. (2008)

اسکالیون و کالینگر<sup>1</sup> (2011) در تحقیقی عنوان کردند که سازمان‌ها اغلب در به کارگیری مؤثر نیروهای مستعد بعد از استخدام دچار مشکل می‌شوند. زمانی که حمایت مدیر و سیستم‌های مدیریت عملکرد در مورد این تازه واردین نادیده گرفته می‌شود، فرایند پرهزینه استخدام با ترک سازمان از سوی کارکنان دنبال می‌شود (اسکالیون و کالیگیور، 2011: 105-118).

ولینز و همکاران<sup>2</sup> (2014) در مطالعه خود بیان داشتند که در هیچ دوره‌ای، مدیریت استعداد، از چنین اهمیتی برخوردار نبوده است. ایشان دریافته‌اند که به منظور موفقیت فرآیند مدیریت استعداد در هر سازمان، باید یک برنامه ریزی دقیق استراتژی استعداد در راستای استراتژی تجاری سازمان وجود داشته باشد. تنها زمانی که چنین اتفاقی رقم خورد، مدیریت استعداد مؤثر و پایدار ایجاد خواهد شد.

کاپلی و کلر<sup>3</sup> (2014) در مقاله خود با عنوان "مدیریت استعداد: رویکردهای مفهومی و چالش‌های عملی" بیان داشتند که گستره چالش‌های مدیریت استعداد شامل چالش بازار آزاد نیروی کار شامل پاداش پرداختی و نااطمینانی مدیریت، چالش مدل‌های جدید تحرک شغلی کارکنان در داخل سازمان و چالش بازده سرمایه‌گذاری در مدیریت استعداد می‌باشد.

کاندولا<sup>4</sup> (1389) در مقاله خود با عنوان بررسی مداخله‌ها و پیشران‌های راهبرد مدیریت عملکرد پاداش بنیان، تأکید می‌نماید که مدیریت پاداش در بافت مدیریت عملکرد همانند نظام یکپارچه پاداش‌دهی عمل می‌کند و با درآمدی برابر، تأمین نیازهای مالی و غیرمالی کارکنان را تضمین نموده و به میزان مشارکت آنان در کسب اهداف سازمان، پاداش مناسب می‌دهد. برای موفقیت مدیریت عملکرد، مدیریت پاداش اهمیت خاصی دارد؛ چرا که توان آن در انگیزه دادن کارکنان به منظور عملکرد بهتر، نامحدود است.

حسینی (1390) در پژوهشی با هدف شناسایی و بررسی رابطه مدیریت استعداد با بحث کاهش ترک سازمان از سوی افراد مستعد، امنیت شغلی و خالی‌نماندن منصب‌های

---

1. Scullion & Collings (2011)

2. Wellins et al. (2014)

3. Cappelli & Keller (2014)

4. Kandula (2007)

کلیدی، چهار عامل را به عنوان پیامد مدیریت استعداد در نظر می‌گیرد. یافته‌های تحقیق نشان می‌دهد ایجاد خزانه استعداد، کاهش ترک سازمان و خالی نماندن منصب‌های کلیدی از مهم‌ترین نتایج مدیریت استعداد در سازمان است.

صیادی و همکاران (1391) با هدف تعیین رابطه بین مدیریت استعداد و رضایت شغلی کارکنان در ستاد مرکزی صندوق تامین اجتماعی به این نتیجه دست یافتند که بین مدیریت استعداد، زیرمغیرهای آن و رضایت شغلی رابطه معنادار وجود دارد.

طهماسبی و همکاران (1391) در تحقیقی با عنوان مدیریت استعدادها: شناسایی و رتبه‌بندی عوامل مؤثر بر جذب و نگهداشت استعدادهای علمی، به این نتیجه رسیدند که عامل جو تحقیق و پژوهش بیشترین تأثیرگذاری را در جذب استعدادها در دانشگاه تهران دارد.

نوع‌پسند اصیل و عاشق حسینی مهروانی (1393) به بررسی ارتباط بین راهبردهای مدیریت استعداد و عملکرد سازمان می‌پرداختند. نتایج تحقیق نشان داد که رابطه معناداری بین راهبردهای سه‌گانه مدیریت استعداد و عملکرد سازمانی وجود دارد.

نوع‌پسند اصیل و ملک اخلاق (1393) به بررسی رابطه فرایندهای مدیریت استعداد و عملکرد سازمانی پرداختند. نتایج نشان داد که بین فعالیت‌های مربوط به مدیریت استعداد و کیفیت خدمات و نوآوری در ارائه خدمات رابطه‌ای معنادار وجود دارد.

نادرعلی و همکاران (1393) در مقاله خود با عنوان رابطه مدیریت استعداد با رضایتمندی، تمایل به ترک کار و موفقیت در مسیر شغلی، تأکید نمودند که مدیریت استعداد برای موفقیت شرکتها حیاتی است. چالش در زمینه جذب، نگه‌داشت و مدیریت استعداد به ویژه در مناطق در حال توسعه دنیا از اهمیت ویژه برخوردار است.

عرب‌پور و نیک‌پور (1394) با هدف بررسی تأثیر ابعاد مدیریت استعداد بر بهره‌وری نیروی انسانی در سازمان‌های دولتی شهر کرمان دریافتند که بین مدیریت استعداد و زیرمغیرهای آن؛ یعنی، جذب استعدادها، نگه‌داشت استعدادها، توسعه استعدادها و بهره‌وری نیروی انسانی، رابطه‌ای مثبت و معنادار وجود دارد.

گودرزوند چگینی و همکاران (1395) به بررسی رابطه بین به‌کارگیری برنامه‌های مدیریت استعداد و عملکرد سازمانی پرداختند. نتایج به دست آمده از این پژوهش نشان می‌دهد که همبستگی میان مدیریت استعداد و عملکرد سازمانی حدود 0/82 می‌باشد.

## مدل مفهومی تحقیق

دیدگاه نظری بر نقش مدیریت استعداد در کمک به رضایت کارکنان در سازمان، موفقیت شغلی آنان و قصد ترک سازمان تأکید دارد.

سه متغیر درونی به عنوان سابقه مدیریت استعداد دیده می شود.

- مدیریت عملکرد (میسی و اشنایدر، 2008، 3)

- حمایت مدیریت (گومز و راسن، 2001، 53)

- مسؤولیت اجتماعی (باتاچاریا و همکاران، 2008، 37)

مدیریت استعداد و پاداش درونی یک متغیری است که معمولاً مورد غفلت واقع می شود. در بازارهای در حال ظهور، پاداش درونی مرتبط با انجام کار است. پاداش درونی مستلزم یک حالت مثبت روانی در درون افراد به طور کلی احساس شور، همراه انرژی و شور و شوق می باشد. تعامل به عنوان مفهوم حالت مثبت روحی و روانی که در عملکرد کار می تواند تجربه شود، تلقی می گردد. همگام با این تعامل از طریق تجربه فرد از پاداش درونی منتفع می گردد.

- مسؤولیت اجتماعی کارفرما: فرض شده که از عوامل تأثیر گذار بر مدیریت استعدادها است. برانکو و رودریگز استدلال کردند که مسؤولیت اجتماعی روحیه تعهد و وفاداری کارکنان را افزایش می دهد (برانکو و رودریگز، 2006: 111).

- پاداش درونی: این پاداش ها مبتنی بر تجربیات ارزشمند مثبتی هستند که فرد از طریق انجام وظایفش به دست می آورد. تحقیق درباره محرک درونی از چهار پاداش درونی حکایت دارد که عبارتند از: تجربه معناداری کار؛ داشتن حق انتخاب؛ پیشرفت و شایستگی. وقتی افراد شایستگی، حق انتخاب، با معنابودن و پیشرفت را در کار تجربه می کنند، اظهار می دارند که کار پاداش درونی دارد.

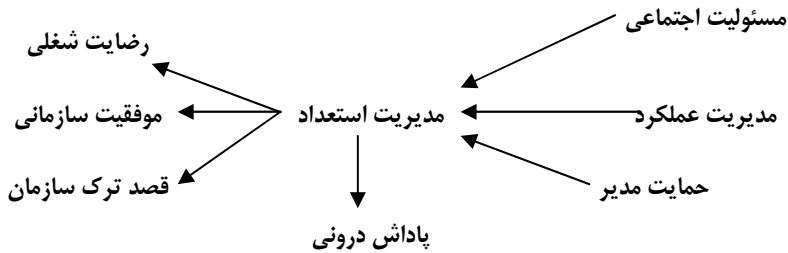
- ایجاد پاداش درونی: مسؤولیت سازمانی حمایت مدیر، ادراک کارکنان از کارایی و شیوه های مدیریت عملکرد سازمان، سه بلوکی هستند که محرک درونی می باشند. تحقیقات نشان داده که بین ادراک از حمایت مدیر و ادراک شیوه های مدیریت عملکرد با ابقای کارکنان رابطه وجود دارد. فرض ما بر این است که پاداشهای

- درونی تجربه شده با رضایت نسبت به سازمان، موفقیت در مسیر شغلی و عدم تمایل به ترک سازمان رابطه دارد.
- حمایت مدیریت: تحقیقات متعدد اهمیت روابط مدیر-کارمند را بر تجربه پاداش درونی و ایجاد پیوند بین فرد با کار و سازمانش رانشان داده اند. روابط مدیر-کارمند منجر به نتایج مثبتی از طریق اثر گذاشتن بر تجربه پاداشهای درونی کارکنان می شود (پوت و همکاران، 2004، 23).
- شیوه های مدیریت عملکرد: سیستم های مدیریت عملکرد برای ایجاد انگیزه و چالش در کارکنان مورد نیاز هستند. میسی و اشنایدر در سال 2008 دریافتند که تأکید بر استفاده از سیستمهای مدیریت عملکرد منصفانه در مشارکت کارکنان مهم هستند. سیستمهای خوب مدیریت عملکرد، کارکنان را آگاه ساخته و آنها را هدایت می کنند به گونه ای که کارکنان پاداشهای درونی در کار را تجربه می کنند (میسی و اشنایدر، 2008: 3). برایان و جویس در سال 2006 استدلال کردند که تعداد اندکی از شرکتها افراد مستعد را به طور سودمندی به کار می گیرند تا از تخصص آنها استفاده کنند. بهاتناگار در سال 2007 نتیجه گیری کرد که بین کناره گیری کارمند با ادراک از سیستم های مدیریت عملکرد ارتباط ضعیف وجود دارد (بهاتناگار، 2007: 640).
- منافع پاداشهای درونی: در این تحقیق مابری نتایج رضایت مندی کارکنان از سازمان، ادراک از موفقیت در مسیر شغلی و کاهش تمایل به ترک سازمان متمرکز می شویم. مطالعات نشان می دهند رضایت بیشتر کارمند از سازمان باعث کاهش ترک سازمان توسط وی می شود، و اینکه ادراک از مسیر موفقیت شغلی با تمایل به ترک سازمان رابطه منفی دارد. پاداشهای درونی اثر مستقیمی بر رضایت از سازمان، موفقیت در مسیر شغلی و تمایل به ترک دارند. بنابراین می توان با اتکا بر مدیریت استعداد بر موانع و مشکلات فوق غلبه کرد و از طریق حاکمیت تفکر مدیریت استعداد و ایجاد پاداش درونی در کارکنان به حفظ، نگهداری، ایجاد رضایت و موفقیت شغلی در آنان راهکارهای مؤثری ارائه نمود.



ویژگی منحصر به فرد این پژوهش این است که برای شناخت عوامل مؤثر بر مدیریت استعداد به نوآوری دست زده و برای اولین بار متغیر پاداش درونی را در کنار مدیریت استعداد مورد بررسی قرار می دهد. توجه به پاداش درونی در کارکنان تأثیر بسزایی در ایجاد تعهد و موفقیت کارکنان دارد. با توجه به ملاحظات فوق، انجام پژوهشی که بتواند عوامل تأثیرگذار بر مدیریت استعداد را شناسایی و تأثیر پاداش درونی را مورد سنجش قرار دهد ضروری به نظر می رسد.

با توجه به مبانی موضوع، مدل مفهومی تحقیق به صورت زیر نشان داده می شود (میسی و اشنايدر، 2008، 3؛ گومز و راسن، 2001، 53؛ باتاچاريا و همکاران، 2008، 37):



شکل شماره 1. مدل مفهومی تحقیق

## ابزار و روش

پژوهش حاضر کاربردی و از نظر نحوه گردآوری اطلاعات، توصیفی-همبستگی و به طور مشخص مبتنی بر مدل معادلات ساختاری است. برای بررسی رابطه بین متغیرها و آزمون فرضیه ها نیز، پس از جمع آوری داده ها و اطلاعات از طریق پرسش نامه، از نرم افزار آماری Lisrel استفاده شده است. ابزار اصلی گردآوری اطلاعات پرسش نامه است که برای متغیرهای مورد بررسی علاوه بر مطالعه در مبانی موضوع سازمان، بر اساس عقلانیت، طبیعت و سیستم های باز ریچارد اسکات (2003)، بخشهای سیاسی ماریس دورجر (1963)، و حالات اجرایی مورستین مارکس (1957) و استراتژی مدیریت استعداد کارمندان در هند بهاتناگار (2007) تهیه گردید.

به منظور سنجش پایایی پرسش‌نامه، یک نمونه اولیه شامل 30 پرسش‌نامه پیش‌آزمون شد و سپس با استفاده از داده‌های به دست آمده از پرسش‌نامه، میزان ضریب اعتماد با روش آلفای کرونباخ محاسبه شد که برای سؤالات متغیرها به ترتیب، برای مسؤولیت اجتماعی 0,72، برای مدیریت عملکرد 0,89، حمایت مدیریت 0,84، پاداش درونی 0,59، رضایت شغلی 0,91، موفقیت سازمانی 0,72 و کاهش ترک سازمان 0,76 و برای کل سؤالات پرسش‌نامه 0/95 به دست آمد. این اعداد نشان‌دهنده این است که پرسش‌نامه از قابلیت اعتماد و به عبارت دیگر از پایایی لازم برخوردار است. همچنین به منظور سنجش روایی سؤالات از اعتبار عاملی استفاده شد.

جدول شماره 1. ضریب آلفای کرونباخ پرسش‌نامه

مقدار آلفای کرونباخ	ابعاد متغیرها
0/722	مسؤولیت اجتماعی
0/895	مدیریت عملکرد
0/841	حمایت مدیریت
0/586	پاداش درونی
0/912	رضایت شغلی
0/721	موفقیت شغلی
0/760	کاهش ترک سازمان
0/955	پایایی کل پرسش‌نامه

### جامعه و نمونه آماری

جامعه آماری این تحقیق کارخانه برفاب شهرکرد است که دارای 1347 پرسنل می‌باشد. در تحقیق حاضر برای تعیین حجم نمونه از فرمول کوکران استفاده شده است. تعیین حجم نمونه بر اساس جامعه آماری محدود در سطح اطمینان 0/95 به صورت زیر محاسبه می‌شود که در آن:

$$P = 0/5 \text{ نسبت صفت متغیر}$$

$$Z = 1/96 \text{ متغیر نرمال واحد متناظر با سطح اطمینان}$$

$$d = 0/05 \text{ مقدار اشتباه مجاز}$$

$$N \text{ حجم جامعه}$$

$$n \text{ حجم نمونه}$$

$$n = \frac{NZ^2pq}{Nd^2 + Z^2pq} = 299$$

و لذا تعداد 300 پرسش نامه در بین کارمندان شرکت برفاب توزیع و جمع آوری شد.

### یافته ها

#### 1. توصیف آماری نمونه

از تعداد 291 نفر پاسخ دهنده، 274 نفر از پاسخ دهندگان مرد و 17 نفر باقیمانده زن بوده اند. 250 نفر از پاسخ دهندگان متأهل و 41 نفر مجرد بوده اند. 129 نفر از پاسخ دهندگان بین 20 تا 30 سال، 136 نفر بین 31 تا 40 سال، 26 نفر بین 41 تا 50 سال داشته اند. 200 نفر دارای تحصیلات دیپلم، 44 نفر فوق دیپلم، 45 نفر لیسانس و 2 نفر فوق لیسانس و بالاتر بوده اند. از لحاظ سابقه کار، 101 نفر دارای 1-5 سال، 111 نفر بین 6-10 سال، 50 نفر بین 11-15 سال و 27 نفر بیشتر از 16 سال سابقه کار دارند.

جدول شماره 2. توصیف آماری نمونه

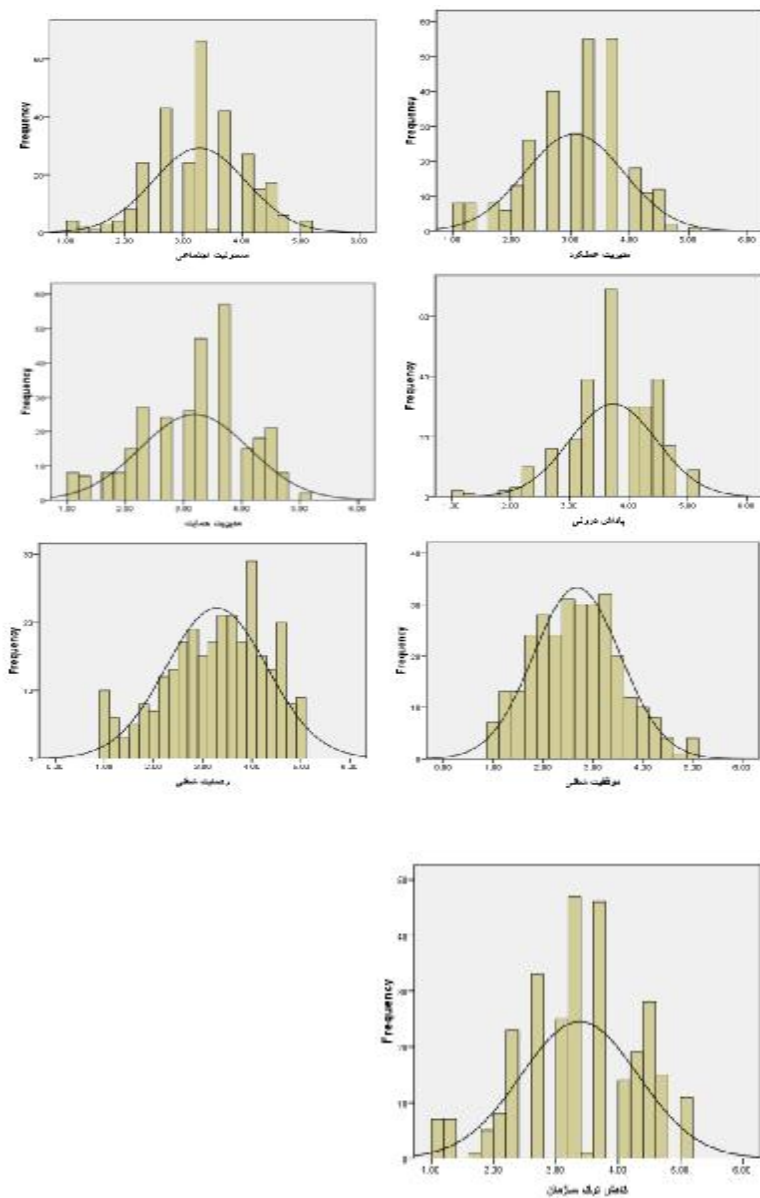
ردیف	شاخص	جنسیت	فراوانی	درصد	درصد تجمعی
1	جنسیت	مرد	274	94,2	94,1
		زن	17	5,8	100
		کل	291	100	
2	تاهل	متأهل	250	85,9	85,9
		مجرد	41	14,1	100
		کل	291	100	
3	سن	20-30	129	44,3	44,3
		31-40	136	46,7	91,1
		41-50	26	8,9	100
		کل	291	100	
4	تحصیلات	دیپلم	200	68,7	68,7
		فوق دیپلم	44	15,1	83,8
		کارشناسی	45	15,5	99,3
		کارشناسی ارشد	2	0,7	100
		کل	291	100	

0,7	0,7	2	پیمانی	نوع اشتغال	5
94,8	94,2	247	قراردادی		
100	5,2	15	رسمی		
	100	291	کل		
35,4	35,4	103	5-1	سابقه کار	6
73,5	38,1	111	10-6		
90,7	17,2	50	15-11		
100	9,3	27	بیشتر از 16		
	100	291	کل		

جدول شماره 3: توصیف شاخص‌های اصلی پژوهش

شاخص		ردیف	شاخص	ردیف
3,0658	میانگین	2	3,2715	میانگین
3,2000	میانه		3,2000	میانه
3,20	مد		3,20	مد
0,8359	انحراف معیار		0,79657	انحراف معیار
0,699	واریانس		0,635	واریانس
4,00	دامنه		4,00	دامنه
1	کمینه		1	کمینه
5	بیشینه		5	بیشینه
3,739	میانگین	4	3,1888	میانگین
3,8	میانه		3,4	میانه
3,8	مد		3,8	مد
0,74	انحراف معیار		0,932	انحراف معیار
0,548	واریانس		0,869	واریانس
4	دامنه		4	دامنه
1	کمینه		1	کمینه
5	بیشینه		5	بیشینه

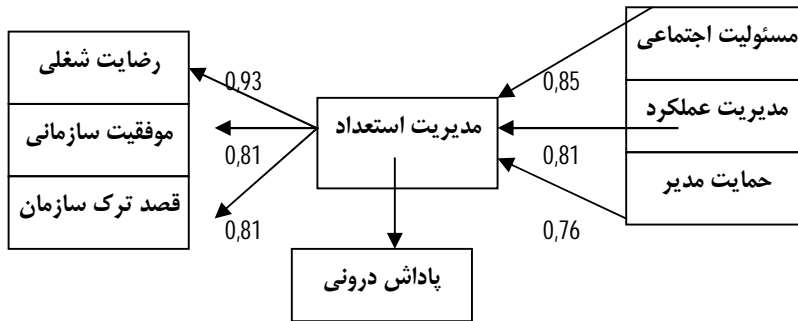
2,682	میانگین	موقعیت سازمانی	6	3,282	میانگین	رضایت شفقی	5
2,75	میانه			3,4	میانه		
3,25	مد			4	مد		
0,872	انحراف معیار			1,028	انحراف معیار		
0,761	واریانس			1,057	واریانس		
4	دامنه			4	دامنه		
1	کمینه			1	کمینه		
5	بیشینه			5	بیشینه		
				3,382	میانگین	کاهش ترک سازمان	7
				3,4	میانه		
				3,8	مد		
				0,9436	انحراف معیار		
				0,89	واریانس		
				4	دامنه		
				1	کمینه		
				5	بیشینه		



شکل شماره 2. شاخص‌های اصلی پژوهش

## مدل ساختاری

بعد از اطمینان یافتن از صحت مدل‌های اندازه‌گیری از طریق نرم افزار، فرضیات تحقیق آزمون گردید که نتایج آن به صورت زیر می باشد. علامت پیکان نشان دهنده معنادار بودن و تأثیرگذاری متغیرهاست.



جدول شماره 4. آزمون فرضیه های تحقیق

ردیف	نام آزمون	چه زمانی مدل برازنده است؟	میزان در مدل	نتیجه
1	$\chi^2$	معنادار باشد.	sig < 0.05 ، 1398	مدل برازنده
2	RMR	هرچه به صفر نزدیکتر باشد.	0,112	تقریباً برازنده
3	GFI	باید برابر یا بزرگتر از 0/9 باشد.	0,738	تقریباً برازنده
4	AGFI	باید برابر یا بزرگتر از 0/9 باشد.	0,698	تقریباً برازنده
5	RMSEA	اگر کوچکتر از 0/1 باشد.	0,08	مدل برازنده
6	NFI	باید بزرگتر از 0/9 باشد.	0,736	تقریباً برازنده
7	CFI	باید بزرگتر از 0/9 باشد.	0,73	تقریباً برازنده
8	آلفای کربناخ	بالاتر از 0,70	0,94	ابزار پایاست.

مقادیر به دست آمده در جدول فوق نشان می‌دهد که مدل مفهومی تحقیق از برازش خوبی برخوردار است.

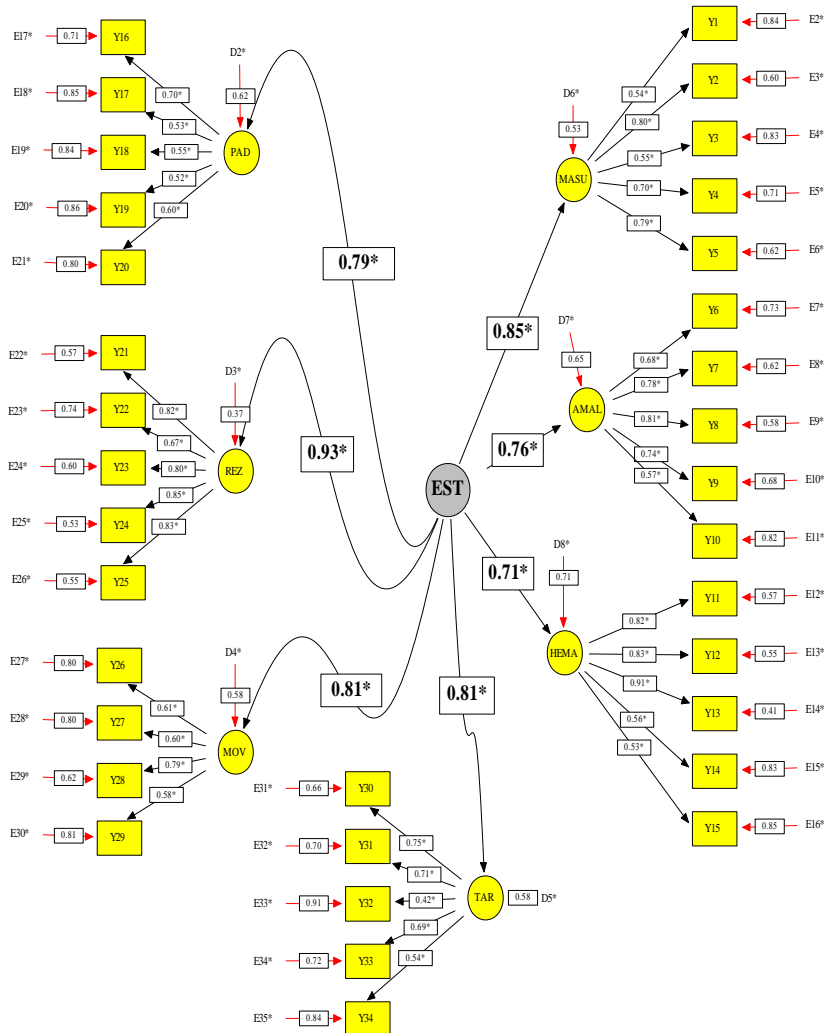


Figure X: EQS 6 salmani Chi Sq.=1398.60 P=0.00 CFI=0.81 RMSEA=0.08

شکل شماره 3. خروجی نرم افزار لیزرل



نتیجه فرضیه اول: مسؤولیت اجتماعی بر مدیریت استعداد تأثیر دارد. با توجه به مدل معادلات ساختاری و خلاصه ضرایب در جدول فوق، این نتیجه به دست آمده است که مسؤولیت اجتماعی به میزان (0,85) تعیین کننده مدیریت استعداد بوده و بر آن مؤثر است. از آنجا که این میزان تأثیر معنی دار است، می توان گفت فرضیه اول تأیید شده و مسؤولیت اجتماعی بر مدیریت استعداد تأثیر دارد.

نتیجه فرضیه دوم: مدیریت عملکرد بر مدیریت استعداد تأثیر دارد. با توجه به مدل معادلات ساختاری و خلاصه ضرایب در جدول فوق، این نتیجه به دست آمده است که مدیریت عملکرد به میزان (0,76) تعیین کننده مدیریت استعداد بوده و بر آن مؤثر است. از آنجا که این میزان تأثیر معنی دار است، می توان گفت فرضیه دوم تأیید شده و مدیریت عملکرد بر مدیریت استعداد تأثیر دارد.

نتیجه فرضیه سوم: حمایت مدیریت بر مدیریت استعداد تأثیر دارد. با توجه به مدل معادلات ساختاری و خلاصه ضرایب در جدول فوق، این نتیجه به دست آمده است که حمایت مدیریت به میزان (0,81) تعیین کننده مدیریت استعداد بوده و بر آن مؤثر است. از آنجا که این میزان تأثیر معنی دار است، می توان گفت فرضیه سوم تأیید شده و حمایت مدیر بر مدیریت استعداد تأثیر دارد.

نتیجه فرضیه چهارم: مدیریت استعداد بر پاداش درونی تأثیر دارد. با توجه به مدل معادلات ساختاری و خلاصه ضرایب در جدول فوق، این نتیجه به دست آمده است که مدیریت استعداد به میزان (0,79) بر پاداش درونی مؤثر است. از آنجا که این میزان تأثیر معنی دار است، می توان گفت فرضیه چهارم تأیید شده و مدیریت استعداد بر پاداش درونی تأثیر دارد.

نتیجه فرضیه پنجم: مدیریت استعداد بر رضایت شغلی تأثیر دارد. با توجه به مدل معادلات ساختاری و خلاصه ضرایب در جدول فوق، این نتیجه به دست آمده است که مدیریت استعداد به میزان (0,93) بر رضایت شغلی مؤثر است. از

آنجا که این میزان تأثیر معنی‌دار است، می‌توان گفت فرضیه پنجم تأیید شده و مدیریت استعداد بر رضایت شغلی تأثیر دارد.

نتیجه فرضیه ششم: مدیریت استعداد بر موفقیت سازمانی تأثیر دارد.

با توجه به مدل معادلات ساختاری و خلاصه ضرایب در جدول فوق، این نتیجه به دست آمده است که مدیریت استعداد به میزان (0,81) بر موفقیت سازمانی مؤثر است. از آنجا که این میزان تأثیر معنی‌دار است، می‌توان گفت فرضیه ششم تأیید شده و مدیریت استعداد بر موفقیت سازمانی تأثیر دارد.

نتیجه فرضیه هفتم: مدیریت استعداد بر کاهش قصد ترک سازمان تأثیر دارد.

با توجه به مدل معادلات ساختاری و خلاصه ضرایب در جدول فوق، این نتیجه به دست آمده است که مدیریت استعداد به میزان (0,81) بر کاهش قصد ترک سازمان مؤثر است. از آنجا که این میزان تأثیر معنی‌دار است، می‌توان گفت فرضیه هفتم تأیید شده و مدیریت استعداد بر کاهش قصد ترک سازمان تأثیر دارد.

## بحث و نتیجه‌گیری

نتایج حاصل از مدل معادلات ساختاری نشان می‌دهد که متغیرهای مستقل بر روی متغیر وابسته مؤثر می‌باشند. با توجه به جدول زیر به ارائه یافته‌ها در این دو مدل پرداخته خواهد شد.

جدول شماره 5. تأثیر متغیرهای مستقل بر متغیر وابسته

شماره فرضیه	نوع تأثیر	میزان	نتیجه
1	مسئولیت اجتماعی بر مدیریت استعداد	0,85	مؤثر است.
2	مدیریت عملکرد بر مدیریت استعداد	0,76	مؤثر است.
3	حمایت مدیریت بر مدیریت استعداد	0,81	مؤثر است.
4	مدیریت استعداد بر پاداش درونی	0,79	مؤثر است.
5	مدیریت استعداد بر رضایت شغلی	0,93	مؤثر است.
6	مدیریت استعداد بر موفقیت سازمانی	0,81	مؤثر است.
7	مدیریت استعداد بر کاهش ترک سازمان	0,81	مؤثر است.

هدف اصلی پژوهش حاضر بررسی تأثیرگذاری مسؤولیت اجتماعی، حمایت مدیریت، مدیریت عملکرد بر روی مدیریت استعداد و همچنین تأثیر مدیریت استعداد بر روی پاداش درونی، رضایت شغلی، موفقیت سازمانی و کاهش ترک سازمان است. نتایج حاصل نشان داد هر سه عامل اول بر مدیریت استعداد تأثیرگذار است ولی مسؤولیت اجتماعی تأثیر مثبت و معنادار بیشتری دارد. همچنین مدیریت استعداد تأثیر مثبت و معناداری بر پاداش درونی، رضایت شغلی، موفقیت سازمانی و کاهش ترک کارکنان دارد ولی بیشترین تأثیر را بر رضایت شغلی افراد نشان می دهد. به طور کلی از فرضیات فوق می توان نتیجه گیری نمود که اثرگذارترین عامل بر مدیریت استعداد کارخانه برفاب، مسؤولیت اجتماعی می باشد و اجرای مدیریت استعداد در این شرکت بیش از همه باعث افزایش رضایت شغلی افراد می گردد.

با توجه به کلیه نتایج حاصل از تجزیه و تحلیل داده ها می توان پذیرفت که نتایج حاصل از این پژوهش در بعد حمایت مدیریت با مطالعات حاجی کریمی و حسینی (1389)، بارباچ و رویل (2010) واسکالیون و کالیگیور (2008) هماهنگی کامل دارد. در بعد مسؤولیت اجتماعی با پژوهش برانکو و رودریگز (2006) هماهنگی کامل دارد. در بعد مدیریت عملکرد با پژوهش میسی و اشنایدر (2008) و اسکالیون و کالیگیور (2008) هماهنگی دارد. در بعد پاداش های درونی با پژوهش میچل و دیگران (2001) هماهنگ است. در بعد رضایت شغلی با پژوهش میسی و اشنایدر (2008) هماهنگی دارد. در بعد موفقیت سازمانی با پژوهش ماریا و دما و میهالا ایناچه (2008) هماهنگی کامل دارد. در بعد تمایل به کاهش ترک سازمان با پژوهش بهاتناگار (2007) مطابقت دارد.

نکته قابل توجه در این تحقیق اثر مدیریت استعداد بر رضایت شغلی افراد است که ضریب بالایی دارد ولی در تحقیقات گذشته چنین نتیجه ای نداشته است شاید به دلیل اجرای موفقیت آمیز مدیریت استعداد از سوی مدیران این شرکت بوده که منجر به افزایش رضایت شغلی در کارکنان گشته است.

بعد مسؤولیت اجتماعی شامل حفظ مواهب طبیعت، حفظ کیفیت و ارزشهای انسانی - اجتماعی و تعادل و عدالت در اشتغال (بوچه ولز، 1982) بیشترین تأثیر را داشته و در بعد حمایت مدیریت تأثیرگذاری و حمایتی که سرپرست مستقیم بر روی افراد دارد به میزان 0,81 تأثیر داشته است. بعد مدیریت عملکرد شامل توانایی و مهارت، انگیزه و

فرصتها و پشتیبانی‌های محیطی بعد از حمایت مدیریت بیشترین تأثیر را بر مدیریت استعداد داشته است.

نکته قابل توجه این که ما انتظار درصد بیشتری از تأثیر مدیریت استعداد بر پاداش درونی را در سازمان داشتیم که باتوجه به میزان آن احتمالاً مدیران به این بعد که شامل: اهمیت دادن به کار افراد، هویت و شخصیت دادن به افراد، مشخص کردن کارکنان نخبه و ایجاد انگیزه در آنان و فراهم کردن امید به آینده شغلی افراد است توجه کمتری داشته‌اند.

برای رسیدن به رضایت شغلی، موفقیت سازمانی و کاهش ترک در سازمان، مدیران باید از طریق افزایش مسؤلیت اجتماعی شرکت، حمایت از کارمندان و مدیریت عملکرد مؤثر در سازمان، خود را هماهنگ و در جهت کسب موفقیت و رضایت، آن‌ها را تعریف، اندازه‌گیری و مدیریت کنند.

نتایج حاصل از تجزیه و تحلیل حاکی از این است که مسؤلیت اجتماعی تأثیر زیادی بر روی مدیریت استعداد دارد و برای تقویت ابعاد پاداش درونی و مدیریت عملکرد پیشنهادهای زیر ارائه می‌گردد:

پرداخت‌های مناسب، مشوق‌های مالی و پاداش‌های مبتنی بر عملکرد؛ طراحی نظامی مطلوب برای تدوین مقیاس‌های عملکرد و معیارهای ارزیابی مناسب؛ ایجاد همراستایی فعالیت افراد با نیازهای کسب و کار؛ کمک گرفتن از مدیران صفی؛ ایجاد سیاست‌های روشن و پایدار؛ ارزیابی عملکرد به صورت شفاف و واقعی؛ ارزیابی عادلانه نسبت به سایر کارکنان؛ تجدید نظر در نظام پرداخت‌ها و جبران خدمات؛ طراحی نظام ارزیابی عملکرد با رویکرد رسیدگی دقیق و پایش مستمر با توجه به سطح نیازهای کارکنان در هرم مازلو؛ معنادار کردن کار افراد از طریق ادغام کارها و افزایش مسؤلیت به کارکنان؛ دادن استقلال به کارکنان در انجام کارهای محوله به ایشان و اعتماد و اطمینان دادن به کارکنان در انجام کارهای محوله.

به طور کلی مدیریت استعداد یکی از موارد مهمی است که سازمانها نیاز دارند تا آن را مورد سنجش قرار دهند چرا که بر رضایت شغلی، موفقیت سازمانی و کاهش ترک سازمان تأثیر دارد و موجب پویایی هر چه بیشتر افراد و نهایتاً تعالی سازمان می‌شود.

## References

- Akefian, N., & Rashidi, M. M. (2017), The Optimal Talent Management System in Organizations, the Infrastructure and its Implementation Requirements. *Quarterly Journal of Productivity Management*, 10(40), 259-286, (In Persian).
- Arabpour, A., & Nikpor, A. (2015), The Effects of the Aspects of Talent Management on Human Resource Productivity in the Public Organizations in Kerman. *Journal of Research in Human Resource Management*, 7(1), 159-186, (In Persian).
- Berger, L. (2004), *Creating a Talent Management System for Organization Excellence: Connecting the Dots*. New York: McGraw-Hill.
- Bhatnagar, J. (2007), Talent Management Strategy of Employee Engagement in Indian ITES Employees: Key to Retention. *Employee Relations*, 29, 640-663.
- Bhattacharya, C. B., Sen, S., & Korschun, D. (2008), Using Corporate Social Responsibility to Win the War for Talent. *MIT Sloan Management Review*, 49(2), 37-44.
- Boxall, P., & Purcell, J. (2008), *Strategy and Human Resource Management*. Palgrave Macmillan: Basingseke.
- Branco, M. C., & Rodrigues, L. L. (2006), Corporate Social Responsibility and Resource based Perspectives. *Journal of Business Ethics*, 69, 111-132.
- Burbach, R., & Royle, T. (2010), Talent on Demand: Talent Management in The German and Irish Subsidiaries of a Us Multinational Corporation. *Personnel Prew*, 39(4), 414-431.
- Cappelli, P., & Keller, J. R. (2014), Talent Management: Conceptual Approaches and Practical Challenges. *Annual Review of*

- Organizational Psychology and Organizational Behavior, 1, 305-331.
- CIPD. (2006), Talent Management, Understanding the Dimensions. London: CIPD.
- Collings, D., & Mellahi, K. (2009), Strategic Talent Management: A Review and Research Agenda. Human Resource Management Review, 19, 304-313.
- Conger, J. A., & Kanungo, R. N. (1988), The Empowerment Process: Integrating Theory and Practice. Academy of Management Review, 13, 471-482.
- Creelman, D. (2004), Return on Investment in Talent Management: Measures You can Put to Work Right Now. Human Capital Institute Position Paper.
- D'Annunzio-Green, N. (2008), Managing the Talent Management Pipeline: Towards a Greater Understanding of Senior Managers' Perspectives in the Hospitality and Tourism Sector. International Journal of contemporary Hospitality Management, 20(7), 807-819.
- Duttagupta, R. (2005): Identifying and Managing your Assets: Talent Management, Price Water House Coopers.
- Dychtwald, K., Erickson, T. J., & Morison, R. (2006), Workforce Crisis: How to Beat the Coming Shortage of Skills and Talent. Boston: Harvard Business School Publishers.
- Gagne, F. (2007), Ten Commandments for Academic Talent Development. Gifted Child Quarterly, 51(2), 93-118.
- Gomez, C., & Rosen, B. (2001), The Leader-Member Exchange as a Link between Managerial Trust and Employee Empowerment. Group & Organization Management, 26, 53-69.

- Goudarzvand Chegini, M., Chirani, E., Moghadam, H., Ghanekooshalshahi, F., & Moradei, M. (2016), Investing the Talent Management Relation with Organizational Performance (Case Study: Municipality of Gilan). *Quarterly Journal of Productivity Management*, 10(38), 253-278, (In Persian).
- Heinen, J. S., & O'Neill, C. (2004), Managing Talent to Maximize Performance. *Employment Relations Today*, 31, 67-82.
- Hoseini, A. (2011), The Role of Talent Management in Providing and Preserving Talented Human Resources. *Quarterly Journal of New Economy and Trade*, Institute for Humanities and Cultural Studies, 6(24), 181-205, (In Persian).
- Hughes, J. C., & Rog, E. (2008), Talent Management: A Strategy for Improving Employee Recruitment, Retention and Engagement within Hospitality Organizations. *International Journal of Contemporary Hospitality Management*, 20(7), 743-757.
- Iles, P., Chuai, X., & Preece, D. (2010), Talent Management and HRM in Multinational companies in Beijing: Definitions, differences and drivers'. *Journal of World Business*, 45(2), 179-189.
- Kandula, S. R. (2010), The Stude of Reward-Based Performance Management Strategy, Drivers and Intervention. *Semi-Annualy Police Human Development*, 7(30), 113-155.
- Kandula, S. R. (2007), *Performance Management: Strategic, Intervention, Drivers*, New.
- Karami, M. (2003), Reward Management. *Tadbir*, 14(138), 31-51.
- Macy, W., & Shneider, B. (2008), The Meaning of Employee Engagement. *Industrial and Organizational Psychology*, 1(1), 3-30.
- McNally, K. (1992), Compensation as a Strategic Tool. *HR Magazine*, 37(7), 59-66.

- Michaels, E., Handfield, J. H., & Axelrod, B. (2001), *The War for Talent*. Boston: Harvard Business School Publishers.
- Naderali, M., Ebrahimi Malekshah, M., & Ebrahimi Malekshah, M. (2014), *The Relationship between Talent Management and Satisfaction, the Desire to Leave Work and Success in the Career Path*. International Conference on Management and Industrial Engineering, (In Persian).
- Noe Pasand Asil, S. M., & Ashegh Hoseyni Mehravani, M. (2015), *Effect of the Talent Management Process on Service Quality and Employee Innovation*. *Management Studies in Development and Evolution*, 23(75), 19-38, (In Persian).
- Noe Pasand Asil, S. M., Malek Akhlagh, M., & Ashegh Hoseyni Mehravani, M. (2014), *Relationship between Talent Management and Organizational Performance*. *Journal of Research in Human Resource Management*, 6(1), 31-51, (In Persian).
- Ooi, S. (2010), *Surviving The War For Talent in Asia How Innovation Can Help*. United States: International Business Machines Corporation.
- Sayyadi, S., Mohammadi, M., & Nik-pour, A. (2012), *Relationship between Talent Management and Job Satisfaction among the Employees of the Central Staff of Social Security Fund*. *Quarterly Journal of Management and Development Process*, 25(2), 133-148, (In Persian).
- Scott. W. R. (2003), *Organization, Rational, Natural and Open Systems*. *Stanford university research*, 69(3), 217-42.
- Scullion, H., & Collings, D. G. (2011), *Global Talent Management*. *Journal of World Business*, 28, 105-118.



- 
- Smither, J. W., & Londen, M. (2010), Performance Management. san Francisco: Jossey-Bass.
- Sweeney, P., McFarlin, D., & Inderrieden, E. (1990), Using Relative Deprivation Theory to Explain Satisfaction with Income Pay Levels: A Multi-Study Examination. *Academy of Management Journal*, 33(2), 423-436.
- Tahmasebi, R., Gholipur, A., & Javaherizadeh, E. (2012), Talent Management: Explain, Identify and the Rank Influencing Factors on Recruitment and Retention of Academic talent. *Public Management Researches*, 5(17), 5-26, (In Persian).
- Thomas, K. W., & Velthouse, B. A. (1990), Cognitive Elements of Empowerment An Interpretive Model of intrinsic Task Motivation. *Academy of Management Review*. 15(4), 666-687.
- Wellins, R. S., Smith, A. B., & Erker, S. (2014), Nine Best Practices for Effective Talent Management, *Development Dimensions International*.