

«مدیریت بهره‌وری»

سال چهاردهم - شماره پنجاه و سه - تابستان ۱۳۹۹

ص: ۴۷ - ۲۳

تاریخ دریافت: ۹۷/۰۶/۱۱

تاریخ پذیرش: ۹۸/۰۸/۲۰

نوع مقاله: پژوهشی

## تحلیل ارزیابی عملکرد کارکنان سازمان‌های دولتی با محوریت توسعه پایدار در جهت ارتقای بهره‌وری

سمیه محمدی<sup>۱</sup>

سید مهدی الوانی<sup>۲\*</sup>

### چکیده

حرکت به سوی توسعه پایدار، چالش‌های مهمی را در زمینه ارزیابی عملکرد در دولت به وجود می‌آورد، دولت به‌عنوان یک سازمان ویژه که تصمیماتش نقش مؤثری در شکل‌دهی به زندگی مردم و نیز محیط‌زیست ملی ایفا می‌کند، در قبال انجام رفتارهای اداری سازگار با توسعه پایدار مسؤول و پاسخگو است این پژوهش به عملیاتی‌سازی و سنجش الگوی ارزیابی عملکرد کارکنان سازمان‌های دولتی با محوریت توسعه پایدار در راستای افزایش بهره‌وری آنها می‌پردازد. پژوهش حاضر در پی عملیاتی‌سازی و سنجش مدل ارزیابی عملکرد کارکنان با محوریت توسعه پایدار در نظام ارزشی ایران است. این پژوهش از نظر هدف اکتشافی و از بعد نتیجه توسعه‌ای، از نظر نوع داده‌ها کمی و از لحاظ، زمان مقطعی است. لذا در تحقیق دیگری با توجه به مرور پیشینه، باروش تحلیل تماتیک به صورت کیفی با استفاده از نرم افزار NVIVO مدل مورد نظر ارائه شد که برای سنجش الگوی مذکور از روش کمی استفاده شد. به این گونه که پرسش‌نامه طراحی شده با استفاده از روش نمونه‌گیری تصادفی طبقه‌ای که با رابطه کوکران در جامعه مورد نظر، مقدار حجم نمونه ۲۰۲ نفر از کارکنان و مدیران وزارت بهداشت به دست آمد که به روش تحلیل معادلات ساختاری و تحلیلی عاملی و نرم افزار lisrel مورد تجزیه و تحلیل قرار گرفت. در نتیجه اینکه، شاخص‌های ارزیابی عملکرد کارکنان با محوریت توسعه پایدار در چهار بعد اقتصادی، اجتماعی فرهنگی، سیاسی، زیست محیطی شناسایی شده در مدل پس از آزمون بعد زیست محیطی و اجتماعی فرهنگی اولویت بیشتری داشته بر این اساس پیشنهادهایی جهت بهبود ارزیابی عملکرد کارکنان در راستای توسعه پایدار ارائه شد.

### واژه‌های کلیدی:

ارزیابی عملکرد کارکنان، سازمان‌های دولتی، توسعه پایدار

۱- دانشجوی دکتری گروه مدیریت دولتی، واحد قزوین، دانشگاه آزاد اسلامی، قزوین، ایران s.mohammadi2@yahoo.com  
۲- استاد گروه مدیریت دولتی دانشکده مدیریت و حسابداری، دانشگاه علامه طباطبائی، تهران، ایران (نویسنده مسؤول) alvani@atu.ac.ir

## مقدمه

حرکت به سوی توسعه پایدار، چالش‌های مهمی را در زمینه رزیابی عملکرد در دولت به وجود می‌آورد، دولت به‌عنوان یک سازمان ویژه که تصمیماتش نقش مؤثری در شکل‌دهی به زندگی مردم و نیز محیط‌زیست ملی ایفا می‌کند، در قبال انجام رفتارهای اداری سازگار با توسعه پایدار مسئول و پاسخگو است (مولدان<sup>۱</sup>، ۱۹۹۷). علی‌رغم اهمیت ارزیابی عملکرد و توسعه پایدار در سند چشم‌انداز کشور در برنامه ششم توسعه به ارزیابی عملکرد سازمان‌های دولتی با محوریت توسعه پایدار تأکید ویژه شده است در این خصوص ماده ۱۱ برنامه ششم توسعه مطرح می‌کند که: "به منظور تحقق اهداف مندرج در اصل پنجاهم قانون اساسی مبنی بر جلوگیری از تخریب و آلودگی محیط‌زیست، بهره‌مندی از محیط‌زیست مطلوب مندرج در سیستم چشم‌انداز و اجرای سیاست‌های کلی ابلاغی محیط‌زیست، تمامی دستگاه‌های اجرایی و بخش‌های خصوصی و تعاونی نهادهای عمومی غیردولتی برای طرح‌های عمده، مکلف‌اند نسبت به ارزیابی راهبردی محیط‌زیست و ارزیابی اثرات زیست‌محیطی، سیاست‌ها، برنامه‌ها، طرح‌های خود بر اساس شاخص‌ها، ضوابط و معیارهای پایداری محیط‌زیست به اجرا درآورند." از طرف دیگر با توجه به مصوبه اصلاح نظام اداری کشور؛ ساختار نظام اداری در شرایط فعلی و در بسیاری از زمینه‌ها به‌جای ایفای نقش محرک برای پیشرفت و توسعه کشور، مانعی برای توسعه پایدار است. در این شرایط فارغ از آنکه انجام اصلاحات از یک‌سو، اجتناب‌ناپذیر و از سوی دیگر تکلیف تلقی می‌شود، عدم اصلاح آن علاوه بر کند نمودن مسیر پیشرفت کشور، بخش عظیمی از منابع لازم برای توسعه را نیز صرف نگهداشت خود می‌نماید و این کاستی موجب شکاف وضع موجود و تحقق چشم‌انداز می‌شود (اصلاح نظام اداری مصوبه ۱۴ اسفندماه ۱۳۹۲).

از سوی دیگر کلید اصلی خوشبختی و کامیابی جوامع در گروه بازدهی واحدهای تولید کننده کالاها و خدمات (یعنی سازمانها) و طرز کار آنها اعم از مؤسسه، شرکت و وزارتخانه، اداره، بیمارستان و ... می‌باشد. این امر به نوبه خود در گرو طرز کار و شیوه اداره مدیرانی است که بر اساس صلاحیت علمی و فنی و استعداد ذاتی انتخاب شده و فعالیت می‌کنند (بطحی، ۱۳۸۰: ۴۲).

بهره‌وری یک ملت و یک سازمان را ثروتمند می‌کند. بهره‌وری به یک سازمان امکان می‌دهد تا به کارکنان خود دستمزدهای بالا پرداخت کند. بهره‌وری به مدیران یک سازمان امکان می‌دهد بازدهی سرمایه را در سطح بالا نگه دارند. دستمزدهای بالا و بازدهی سرمایه، دو عامل اصلی ایجاد ثروت ملی محسوب می‌شوند. ملتهایی که ثروت‌های خود را افزایش می‌دهند، می‌توانند با سرعت و

در هر زمان که اراده کنند، بهره‌وری خود را بهبود بخشند. ملت‌هایی که موقعیت آنها به تدریج تضعیف می‌شود و موقعیت خود را از دست می‌دهند، قادر نیستند میزان رشد بهره‌وری خود را همزمان با سایر رقبای خود در سطح بین‌المللی افزایش دهند. رشد بهره‌وری، حاصل توان و ظرفیت اقتصادی ملی برای ارتقای خود است (ابطحی، ۱۳۸۰: ۴۶).

برای ارتقای بهره‌وری نقش نیروی انسانی بسیار مهم و حساس است و لازم است در مردم حس صداقت، مسؤلیت‌پذیری، وجدان کاری، صرفه‌جویی، خوب استفاده کردن از مواد و محصولات، عشق به وطن و آینده‌نگری بوجود آید (ابطحی، ۱۳۸۰: ۱۸۳).

با توجه به اینکه ارزیابی عملکرد مناسب در سازمان‌های دولتی می‌تواند سازمان را در ارتقای بهره‌وری حمایت کند ولی هنوز تعداد کمی از سازمان‌ها از اثربخشی فرایندهای ارزیابی خود رضایت دارند و هنوز منتظر فرصت‌هایی برای اصلاح و بهبود آن هستند؛ و از سوی دیگر در برنامه هشتم اصلاح نظام اداری برنامه نظارت و ارزیابی عملکرد سازمان‌های دولتی ایران تأکید ویژه شده است و در این رابطه اشاره می‌کند به این‌که دستگاه‌های اجرایی مکلف گردیده‌اند تا با استقرار نظام مدیریت عملکرد در چارچوب ابلاغی و مشتمل بر ارزیابی عملکرد سازمان، مدیریت و کارمندان، برنامه‌های سنجش و ارزیابی عملکرد و میزان بهره‌وری را در واحدهای خود به اجرا گذارند و ضمن تهیه گزارش‌های نوبه‌ای و منظم، نتایج حاصل را به معاونت توسعه سرمایه انسانی رئیس‌جمهور گزارش دهند. (اصلاح نظام اداری مصوبه ۱۴ اسفندماه ۱۳۹۲) و همین‌طور با توجه به ممنوعیت هرگونه فعالیت مخرب محیط‌زیست در اصل ۵۰ پنجاهم قانون اساسی، هنوز متأسفانه در سازمان‌های کشورمان ایران علی‌رغم ضرورت و نیاز مبرم به داشتن یک الگوی ارزیابی عملکرد با محوریت توسعه پایدار بسیاری از سازمان‌ها، از روش‌های سنتی ارزیابی عملکرد استفاده می‌گردد لذا در شرایط محیط رقابتی فعلی و امکان گسترش تعامل با بازارهای بین‌المللی، این مسأله می‌تواند سازمان‌های ما را بسیار آسیب‌پذیر سازد. بنابراین در این تحقیق با توجه به الگوی ارائه شده، به اجرا و ارزیابی آن در سازمان‌های دولتی از ۴ بعد (زیست‌محیطی-اقتصادی-اجتماعی و فرهنگی و سیاسی) می‌پردازیم. در توسعه پایدار توجه به چهار بعد ضرورت دارد: حمایت محیطی-توسعه اقتصادی-توسعه اجتماعی و توسعه نهادی. بر اساس این ۴ بعد چهار رویکرد در مدیریت توسعه پایدار قابل تفکیک است رویکرد اقتصادی، رویکرد محیطی، رویکرد اجتماعی و رویکرد نهادی (سی جی یوس ۲۰۰۳). تحقق هدف‌های توسعه پایدار مستلزم مدیریت رویکردهای اقتصادی، اجتماعی، زیست‌محیطی و نهادی است. از این‌رو مسأله اصلی تحقیق آن است که روابط بین مولفه‌ها، ابعاد و اجزای الگوی ارزیابی عملکرد سازمان‌های دولتی ایران با محوریت توسعه پایدار چگونه است؟ میزان تاثیر هر یک از اجزا برای رسیدن به توسعه پایدار چقدر است؟

برای اجرای راهبرد توسعه پایدار در سطح ملی، دستور کار ۲۱ از همه کشورها خواسته است تا راهبردهای ملی توسعه پایدار خود را به عنوان ساز و کاری برای ترجمه و تبدیل آرمان‌های توسعه پایدار کشور به اقدامات و سیاست‌های منسجم توسعه دهند (معاونت امور اقتصادی و اجتماعی ملل متحد، ۲۰۰۲). بر اساس نتایج بررسی‌های کارشناسان بین‌المللی بر روی مسئولیت اجتماعی بنگاه و توسعه پایدار، اصطلاح «سودآوری سه گانه» که توسط الینگتون در سال ۱۹۹۴ ابداع شد، توسط موسسه پایداری به عنوان چارچوبی برای ترجمه مفهوم توسعه پایدار به زبان عملیاتی سازمان‌ها از اواسط دهه ۱۹۹۰ در کل دنیا مرسوم گردید (الینگتون، ۲۰۰۴: ۱-۱۶؛ کوئیلو، ۲۰۰۵). مدیریت توسعه به عنوان یک حوزه مطالعه در دهه ۱۹۶۰ در لوای مدیریت دولتی تطبیقی و با حمایت تحقیقاتی بنیاد فورد شکل گرفت. مبنای نظری آن بر چند پیش فرض استوار بود. نیازهای مربوط به امر توسعه مهمترین نیازهای کشورهای در حال توسعه اند. نیازهای توسعه‌ای کشورهای در حال توسعه و توسعه یافته متفاوتند. توسعه می‌تواند مدیریت شود. دانش فنی مربوط به امر توسعه قابل انتقال است. زمینه سیاسی، اجتماعی و فرهنگی توسعه به سادگی می‌تواند تغییر داده شود. مدت‌ها چنین گرایشی وجود داشت که باید به کشورهای در حال توسعه کمک شود تا بتوانند مشکلات طاقت فرسای خود را مرتفع سازند. مدیران توسعه نسبت به تغییر و نقش خود در انجام دادن آن خوش بین بودند. آنها توجه خود را بر الزامات مدیریتی برای تحقق اهداف خط مشی عمومی به خصوص در کشورهایی که در آنها چنین اهدافی مختص تحولات اساسی سیاسی، اقتصادی و اجتماعی است، معطوف می‌داشتند (خاتر، ۱۳۸۱: ۵۷).

چارچوب‌های متعددی برای ارزیابی پایداری وجود دارد افراد، سازمان‌ها، جوامع به مدل‌ها معیارها و ابزارهایی برای سنجش پایداری یا ناپایداری خود نیاز دارند. وارهاوست<sup>۳</sup> (۲۰۰۲)، سنجش توسعه پایدار را از طریق رویکردی دو مرحله‌ای بررسی نموده است اول پیشرفت ایجاد شده در برخی موارد انتخابی که با شاخص‌های توسعه پایدار اندازه گیری شده‌اند. دوم، پیشرفت کلی ایجاد شده در جهت توسعه پایدار که با ترکیبی موارد انتخابی ارزیابی شده است (نان چای، ۱۳۹۵: ۴۶-۴۸).

کمیسیون توسعه پایدار سازمان ملل، چارچوبی را برای ارزیابی پیشرفت دولت‌ها به سوی اهداف توسعه پایدار ارائه نمود که از چهار جنبه اقتصادی، اجتماعی، محیطی و نهادی تشکیل شده است که توسط اقتصاددانان استفاده می‌شود. رویکردهای اقتصادی شامل تولید ناخالص داخلی سبز، حسابداری

- 
1. Elkington
  2. Coelho
  3. Varhost

منابع طبیعی، مدل سازی رشد پایدار، پایداری ضعف و قوی می‌باشد. در پارادایم نئوکلاسیک، رفاه اقتصادی بر اساس سطح مصرف مورد سنجش قرار می‌گیرد. بنابراین، در این پارادایم مدل‌های رشد پایدار به دنبال مسیر مصرف غیرقابل کاهش از طریق استفاده بهینه از منابع و تکنولوژی بودند. در چارچوب سولو-هارتویک، مسیر رشد پایدار از مسیر رشد بهینه متفاوت است، یعنی می‌توان به قیمت کارایی به پایداری رسید. برخی مدل‌های نئوکلاسیک رابطه مستقیم بین پیشرفت تکنولوژی و پایداری را نشان داده‌اند. آنها به استفاده از تغییرات تکنولوژیکی و نهادی برای دستیابی به پایداری توجه دارند (سینگ و همکاران، ۲۰۰۹:۴۲-۱۵۳).

یادگاری و علوی در سال (۱۳۸۷) به تدوین الگوی مناسب برای ارزیابی عملکرد کارکنان دانشگاه آزاد اسلامی پرداخته‌اند. ابعاد اصلی الگوی آنها معیارهای شغلی، توسعه حرفه‌ای، روابط انسانی، انعطاف‌پذیری، معیارهای اخلاقی و فوق برنامه معرفی شده است صدر السادات (۱۳۸۷) در پژوهشی با عنوان ارائه مدلی برای ارزیابی عملکرد موثر کارکنان شرکت ملی نفت ایران، سازمان مورد پژوهش را به حوزه‌های مدیریت، سرپرستی، بهداشت و درمان، پژوهش و آموزش، بازرگانی اداری مالی و عملیات و مهندسی تقسیم کرده و هر حوزه متناسب با وظایف مربوطه رهنمودهایی برای ارائه الگو پیشنهاد داده است. اسفندیار فلاح جلودار و درویش متولی (۱۳۸۹) در مطالعه‌ای با عنوان طراحی مدل تلفیقی برای ارزیابی عملکرد کارکنان دانشگاه‌ها با استفاده از تحلیل پوششی داده‌ها و مجموعه‌های فازی استفاده شده و ۴ بعد تجربه کاری، میزان تحصیلات تعهد حرفه‌ای و معیار شغلی به عنوان ورودی و ۲ بعد توسعه حرفه‌ای و روابط انسانی به عنوان خروجی تعیین و در نهایت ۵۷ درصد کارکنان دانشگاه کار ارزیابی شده‌اند. رعنائی کردشولی و سقاپور در سال (۱۳۹۰) در یک پژوهش با عنوان در طراحی الگوی ارزشیابی عملکرد کارکنان مبتنی بر الگوهای مدیریت عملکرد سازمانی، بر اساس الگوی تعالی سازمان و کارت امتیازی متوازن به ارائه الگویی برای ارزشیابی عملکرد کارکنان پرداخته‌اند و الگوی پیشنهادی آنان دارای ۹ بعد، ۲۵ مولفه و ۷۶ شاخص بوده است. امیرزاده بهبهانی و یعقوبی در سال (۱۳۹۱) در مقاله‌ای با عنوان ارزیابی عملکرد کارکنان شرکت ملی پخش فراورده‌های نفتی ایران منطقه اهواز به روش فرایند تحلیل سلسله مراتبی پس از استخراج شاخص‌ها از ادبیات آنها را بین ۱۰ مدیر ارزیاب توزیع کرده و وزن آنها را از طریق فرایند تحلیل شبکه‌ای محاسبه کردند.

جدول شماره ۱- مقایسه مطالعات پیشین

مقایسه مطالعات منابع خارجی			
ردیف	محققین	نقل قول	شکاف نظری مورد اشاره محققین
۱	بنت و جیمز (۱۹۹۹)	ارزیابی عملکرد- اجتماعی	برای نشان دادن مسئولیت اجتماعی بنگاه‌ها ارزیابی عملکرد را در ابعاد اجتماعی انجام دادند.
۲	بنت و جیمز (۱۹۹۹)	ارزیابی عملکرد- محیط زیست	به ارزیابی عملکرد دیوار PV می‌پردازد و به این نتیجه می‌رسد که تمام شرایط ایجادشده اعم از تغییر سرعت جریان هوا و دمای متوسط ... اثرات مخرب بر محیط‌زیست در محیط گرمسیر داشته است.
۳	دیش ساردینیا و ریچنדרز (۲۰۰۱)	ارزیابی عملکرد - محیط‌زیست	شش هدف اولیه زیست‌محیطی که شامل (رعایت مقررات، جلوگیری از آلودگی، کارایی اکولوژیک، نوآوری اکولوژیک، اخلاق اکولوژیک) هدایت‌گر ارزیابی عملکرد بودند. که نتایج مفیدی برای حفظ پایداری محیط‌زیست داشت.
۴	کونیلو (۲۰۰۵) <sup>۱</sup>	ارزیابی عملکرد- اجتماعی-اقتصادی- زیست محیطی	ارزیابی عملکرد را با سه بعد اجتماعی، اقتصادی، زیست‌محیطی بررسی کردند و از روش ایزو ۱۴۰۳ استفاده کردند که آن را روش اثربخش و کاربردی ارزیابی عملکرد مطرح کردند در جهت عملکرد پایداری.
۵	جاسین (۲۰۱۴) <sup>۲</sup>	ارزیابی عملکرد- ارزشها و استراتژی‌های سازمان	در این پژوهش بر اساس ارزیابی‌های صورت گرفته به این نتیجه رسیدند که هرگونه تغییر باید بر مبنای ارزش‌ها و اهداف و استراتژی سازمان باشد.
۶	لویس (۲۰۱۴) <sup>۳</sup>	ارزیابی عملکرد - اقتصادی - اجتماعی	به ارزیابی عملکرد و پاسخگویی حمل‌ونقل در کشورهای توسعه‌یافته و در حال توسعه می‌پردازد که در جهت توسعه اقتصادی و اجتماعی است و در نهایت آثار مخرب بر محیط‌زیست می‌گذارد
۷	رحمان نوریزان (۲۰۱۴)	ارزیابی عملکرد - اجتماعی	به مشارکت بخش خصوصی و دولتی جهت پوشش سیستم‌های بهداشتی می‌پردازد که به ابعاد قرارداد بین این ۲ بخش می‌پردازد که انگیزه لازم را به همکاران بخش خصوصی جهت در نظر گرفتن سلامت عموم مردم در نظر داشته باشد و از طرف دیگر این مجوز تأثیر خود را به‌طور قابل توجهی از نظر سیاسی و اقتصادی اجتماعی و حکومت به‌جا می‌گذارد
۸	زهیر ایرانی (۲۰۱۵)	ارزیابی عملکرد و تکنولوژی	به بررسی ارزیابی عملکرد و تأثیر تکنولوژی و تأثیر تکنولوژی در دولت‌های محلی می‌پردازد و به این نتیجه می‌رسد که فناوری جدای از مزایا، هزینه و خطراتی برای کسانی که از آن استفاده می‌کنند دارد که از عوامل اجتماعی توسعه پایدار است و همین‌طور مطرح می‌کند که عامل فرهنگ، سیاست و حکومت از عوامل اجرای درست این سیستم‌ها هستند.
۹	الیزا (۲۰۱۵)	ارزیابی عملکرد- محیط زیست.	به ارزیابی عملکرد پروژه‌های زیر بنایی و توسعه ارضی در اروپا پرداخته و مطرح می‌کند که ضمن فرصت‌های توسعه اثرات مخرب بر محیط‌زیست دارد.
۱۰	نیکولاس (۲۰۱۵)	ارزیابی عملکرد- زیست محیطی- اقتصادی	به بررسی تأثیر حمل‌ونقل در حد اتوبوس می‌پردازد و اثرات اقتصادی و زیست‌محیطی آن بررسی شده است که اثرات مثبت بر هر دو بعد دارد.
۱۱	نیکولاس (۲۰۱۵)	ارزیابی عملکرد- زیست محیطی	به ارزیابی مدیران بیمارستان جهت ارتقای بهداشت عمومی جامعه پرداختند و به این نتیجه رسیدند که ۳ عامل کیفیت بالا نوع مواد بهداشتی (که از شاخص‌های

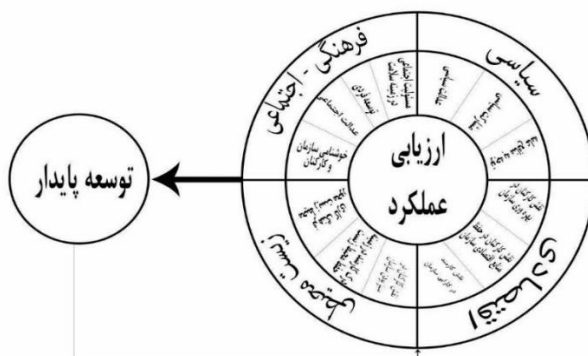
1. Coellho, J.F.G.M
2. Josiane Palma Limaa
3. Lius

	زیست‌محیطی)-رئوس کار-عامل انسانی اثرات شگرفی بر عملکرد بالا دارد.		
۱۲	به ارزیابی عملکرد بیمارستان‌ها می‌پردازد که یادگیری سازمانی باکیفیت پایدار به افزایش کیفیت سلامت انسان می‌پردازد	کریسین کرلینگ (۲۰۱۶)	
۱۳	به ارزیابی عملکرد ساخت‌وساز پایدار را در بزرگراه سبز مالزی پرداخته است که تمرکز بیشتر بر مواد زائد و کیفیت بالا در بزرگراه داشته است که نتایج مثبتی را در برداشت.	ارزیابی عملکرد- محیط زیست کایرول (۲۰۱۶)	
۱۴	عملکرد خدمات عمومی و دولت را از بعد اجتماعی و اقتصادی ارزیابی می‌کند که با مشارکت بخش خصوصی به رضایت بالای شهروندان و عملکرد اقتصادی منتهی شده است.	ارزیابی عملکرد- اقتصادی- اجتماعی دیانا دایزین (۲۰۱۶)	
۱۵	ارزیابی عملکرد سازمان‌های دولتی و استقرار دولت الکترونیک می‌پردازد که نشان می‌دهد افزایش رضایت کاربران صرفه‌جویی در وقت بهبود کیفیت خدمات می‌پردازد که ابعاد اجتماعی- اقتصادی و فرهنگی را در برمی‌گیرد.	جان زیکیا (۲۰۱۶)	

با مرور مبانی نظری مرتبط با ارزیابی عملکرد در سازمان‌های دولتی و توسعه پایدار و با توجه به بررسی تحقیقات مهم در این زمینه سعی در شناسایی و گردآوری شاخص‌ها و معیارهای ارزیابی عملکرد در راستای ارتقای توسعه پایدار شده است. آنچه بیش از همه مورد دارای اهمیت بوده و لازم است به آن توجه شود، این است که توسعه پایدار از چه ابعادی تشکیل شده است. در پاسخ به این مهم، پیشینه موضوع، الگوها، تعاریف و مفاهیم مختلف بررسی شد و جمع‌بندی محقق آن است که توسعه پایدار به طور عمده در چهار بعد اقتصادی، اجتماعی فرهنگی، زیست محیطی و سیاسی تشکیل شده است. موضوع دیگری که در الگوی ارزیابی عملکرد کارکنان سازمان‌های دولتی ایران با محوریت توسعه پایدار باید بدان توجه داشت، مولفه‌ها و شاخص‌های ارزیابی عملکرد کارکنان است که سیستم را به ارتقای توسعه پایدار سوق دهد. همچنین ترکیب بهینه ابعاد توسعه پایدار برای به حداکثر رساندن آن لازم به نظر می‌رسد. بر این اساس الگوی مفهومی به عنوان چارچوب نظری پژوهش در شکل شماره یک تصویر شده است.

#### اهداف تحقیق به شرح زیر می باشد

- چگونگی روابط بین مؤلفه‌ها و ابعاد در الگوی ارزیابی عملکرد کارکنان سازمان‌های دولتی ایران با محوریت توسعه پایدار است.
- اثر پذیری توسعه پایدار از ابعاد و مؤلفه‌های آن در ارزیابی عملکرد کارکنان سازمان‌های دولتی ایران است.



شکل شماره ۱- مدل مفهومی پژوهش

## ابزار و روش

پژوهش حاضر بر مبنای هدف اکتشافی و از بعد نتیجه توسعه‌ای، از نوع داده‌ای کمی می‌باشد. با توجه به اینکه پژوهش حاضر پس از شناسایی و تبیین تئوریک مدل ارزیابی عملکرد با محوریت توسعه پایدار در نظام ارزشی ایران است ساختار تحقیق به شکل کمی است که در این قسمت به بررسی ساختار عاملی پرسشنامه، که از اهداف تجزیه و تحلیل تحقیق است پرداخته می‌شود. از این رو ابتدا پایایی مقیاس‌ها و خرده مقیاس‌های پرسشنامه با روش آلفای کرونباخ محاسبه، سپس متغیرهای پژوهش به لحاظ اهمیت توصیف مورد آزمون قرار گرفته‌اند. در نهایت به آزمون فرضیات پژوهش و تحلیل عاملی تاییدی پرداخته شده است. داده‌های تحقیق از طریق پرسشنامه در نرم افزار SPSS و Lisrel وارد شده و مورد تحلیل قرار می‌گیرند این تحقیق در وزارت بهداشت و درمان انجام گرفت و جامعه آماری تحقیق شامل مدیران اجرایی و ستادی حداقل با ۱۰ سال سابقه و با مدرک تحصیلی دکتری در وزارت بهداشت درمان و آموزش پزشکی است. از آنجا که جامعه آماری مدیران دانشگاه علوم پزشکی که محدود می‌باشد بنابراین روش نمونه‌گیری با استفاده از روش نمونه‌گیری تصادفی طبقه‌ای، که شامل ۲۰۲ نفر است.

### روایی محتوایی

برای بررسی روایی محتوایی پرسش‌نامه‌ها، از ۱۵ نفر متخصص مرتبط با موضوع خواسته شد تا بر اساس مدل مرحله اول، سؤال‌ها را مورد بررسی قرار دهند. با توجه به نظر متخصصان، تعدادی از عوامل شناخته شده به دلیل شباهت با عوامل قبلی حذف و یا در طبقات مربوطه قرار گرفت و در



نهایت پرسش‌نامه‌ای با تعداد ۷۹ سؤال که با روش لیکرت و با ارزش عددی ۱ تا ۵ برای پاسخ هر سؤال امتیاز بندی شده بود، تهیه گردید.

پایایی: در این تحقیق ابتدا ۳۰ پرسش‌نامه بین ۵۰ نفر از اساتید دانشگاه، مدیران و کارشناسان ارشد مدیریت و سایر افراد آگاه به توسعه پایدار که در تحقیق اصلی شرکت داده نشدند، توزیع و جمع‌آوری شد و ضریب آلفای کرونباخ<sup>۱</sup> به تفکیک ابعاد توسعه پایدار اقتصادی، اجتماعی فرهنگی، زیست محیطی، سیاسی به شرح جدول ۲ تعیین شد. که در این نمونه آلفای به دست آمده بالاتر از از ۷۰ درصد بوده است. به کمک نرم افزار SPSS، اعتبار کل مولفه‌های پرسش‌نامه برآورد گردیده که نتیجه آن در جدول زیر آمده است:

از نظر میزان اعتبار پرسش‌نامه در روش آلفای کرونباخ داشتن ضریب آلفای کمتر از ۰/۶۰ عموماً ضعیف تلقی می‌شود و اعتبار با حداقل ۰/۷۰ قابل قبول و بالاتر از ۰/۸۰ خوب (دانایی فرد و الوانی، ۱۳۸۳). پس در تحقیق فوق پرسش‌نامه طراحی شده از اعتبار و پایایی (۰/۹۷) خیلی خوبی برخوردار است.

جدول شماره ۲. آزمون اعتبار کل پرسش‌نامه با استفاده از آزمون کرونباخ

نام متغیر	تعداد سؤال	تعداد آزمودنی‌ها	ضریب آلفای کرونباخ
سیاسی	۳	۵۰	۰/۸۱۳
اقتصادی	۳	۵۰	۰/۹۲۰
اجتماعی فرهنگی	۴	۵۰	۰/۹۳۲
زیست محیطی	۳	۵۰	۰/۹۲۴
توسعه پایدار	۸	۵۰	۰/۶۰۹
کل	۲۱	۵۰	۰/۹۷۴

تحلیل عاملی اکتشافی توسعه پایدار

آزمون‌های KMO و بارتلت: با عنایت به عدد معنی داری آزمون KMO (۰/۸۱۴) بزرگتر از ۰/۶ و عدد معنی داری آزمون بارتلت (۰/۰۰۰) کوچکتر از ۰/۰۵، می‌توان گفت که داده‌ها برای اجرای تحلیل عاملی مناسب است.

جدول شماره ۳. آزمون KMO و بارتلت

آزمون کفایت نمونه گیری KMO		۰/۸۱۴
آزمون کرویت بارتلت	خی دو	۴۲۷/۸۲۶
	درجه آزادی	۶
	معنی داری	۰/۰۰۰

جدول کل واریانس تبیین شده که در نگاره بالا آمده است، نشان می‌دهد که این شاخص‌ها جمعاً ۱ عامل را تشکیل می‌دهد و این ۱ عامل در حدود ۷۳/۸۴ درصد واریانس توسعه پایدار را تبیین و پوشش می‌نماید که در واقع نشان دهندهٔ روایی مناسب سؤالات این سازه می‌باشد.

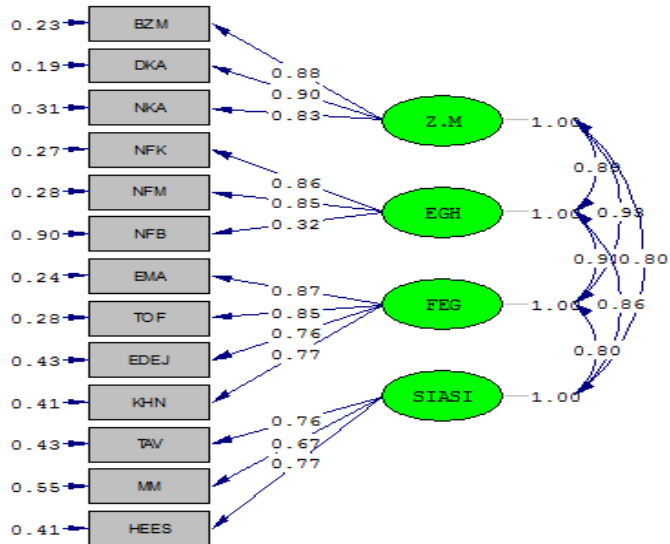
### یافته‌ها

تجزیه و تحلیل تحقیق: در این قسمت به پاسخگویی سؤال‌های تحقیق می‌پردازیم. برای بررسی سؤال اصلی پژوهشی

۱. روابط بین مولفه‌ها و ابعاد در الگوی ارزیابی عملکرد سازمانهای دولتی با محوریت توسعه پایدار چگونه است راه، از طریق تحلیل عاملی تأییدی مرتبه اول و دوم مورد آزمون قرار می‌دهیم.

الف- تحلیل عاملی مرتبه اول برای متغیر توسعه پایدار

شکل‌هایی که در بخش زیر آمده است متغیرهای مستقل ابعاد توسعه پایدار (زیست محیطی، اقتصادی، فرهنگی اجتماعی و سیاسی) در حالت استاندارد و معناداری است. همانطور که این شکل‌ها نشان می‌دهد، عضویت کلیه عوامل بررسی شده در این متغیرها تایید شده است.



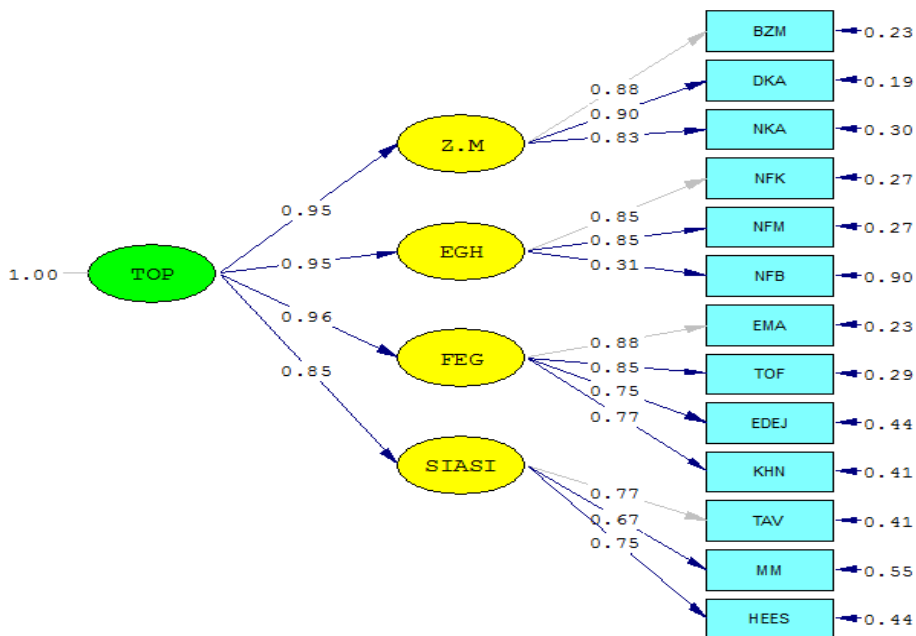
Chi-Square=214.34, df=59, P-value=0.00000, RMSEA=0.114

شکل شماره ۲- مدل اندازه‌گیری متغیرهای مستقل با استفاده از تحلیل عاملی در حالت تخمین استاندارد

شکل ۲- بارهای عاملی مدل در حالت تخمین استاندارد میزان تأثیر هر کدام از متغیرها و یا گویه‌ها را در توضیح و تبیین واریانس نمرات متغیر یا عامل اصلی نشان می‌دهد. به عبارت دیگر بار عاملی نشان دهنده میزان همبستگی هر متغیر مشاهده گر (سؤال پرسش‌نامه) با متغیر مکنون (عامل‌ها) می‌باشد. با توجه به شکل بالا می‌توان بارهای عاملی هر یک از سؤالات تحقیق را مشاهده نمود. برای مثال بار عاملی سؤال اول در متغیر زیست محیطی ۸۸ / ۰ می‌باشد. به عبارت دیگر سؤال اول تقریباً ۷۷ / ۰ درصد از واریانس متغیر زیست محیطی را تبیین می‌نماید. مقدار ۲۳ / ۰ نیز مقدار خطا می‌باشد (مقدار واریانسی که توسط سوال قابل تبیین نیست).

ب- تحلیل عاملی مرتبه دوم متغیر توسعه پایدار

در تحلیل عاملی مرتبه اول رابطه میان متغیرهای مشاهده شده را با ابعاد توسعه پایدار بررسی کردیم ولی در تحلیل عاملی مرتبه دوم به دنبال بررسی رابطه میان ابعاد توسعه پایدار با خود توسعه پایدار هستیم. به عبارت دیگر در تحلیل عاملی مرتبه دوم هدف بررسی ارتباط میان چهار بعد زیست محیطی، اقتصادی، فرهنگی اجتماعی و سیاسی با عامل توسعه پایدار می‌باشد.



Chi-Square=218.46, df=61, P-value=0.00000, RMSEA=0.113

شکل شماره ۳- مدل اندازه گیری متغیرهای مستقل با استفاده از تحلیل عاملی مرتبه دوم در حالت تخمین استاندارد

در تحلیل عاملی مرتبه دوم رابطه میان ابعاد و مفهوم مورد بررسی قرار می‌گیرد. بنابراین در حالت تخمین استاندارد می‌توان روابط (بارهای عاملی ابعاد) را با مفهوم مشاهده نمود. برای مثال بار عاملی متغیر زیست محیطی ۰/۹۵ می‌باشد (شکل ۳).

برای بررسی سؤالات فرعی تحقیق از آزمون تحلیل رگرسیون چندگانه سلسله مراتبی استفاده می‌شود. تحلیل رگرسیون چندگانه سلسله مراتبی مفروضاتی دارد که تنها در صورت رعایت این مفروضات است که امکان انجام این تحلیل وجود دارد که در این پژوهش تمام مفروضات رعایت گردید.

#### آزمون خودهمبستگی

یکی از مفروضاتی که در رگرسیون مدنظر قرار می‌گیرد، استقلال خطاها (تفاوت بین مقادیر واقعی و مقادیر پیش بینی شده توسط معادله رگرسیون) از یکدیگر است. در صورتی که فرضیه استقلال خطاها رد شود و خطاها با یکدیگر همبستگی داشته باشند امکان استفاده از رگرسیون وجود ندارد.

جدول شماره ۴: خودهمبستگی دوربین-واتسن

دوربین-واتسون	خطای معیار	ضریب تعدیل شده	ضریب همبستگی چندگانه	ضریب همبستگی مدل
DW		( $R^2_{adj}$ )		(R)
۱/۷۴۱	۲/۰۶۱۱۷	۰/۱۷۲	۰/۱۸۸	۰/۴۳۴

با رویکرد به نتایج حاصل از آزمون خودهمبستگی دوربین-واتسن، میزان DW برابر با ۱/۷۴۱ می‌باشد. بنابراین فرض استقلال بین خطاها (عدم وجود خودهمبستگی) در فاصله بین ۱/۵ و ۲/۵ مورد تأیید قرار می‌گیرد. به عبارتی بین خطاها هیچگونه همبستگی وجود ندارد.

#### بررسی هم‌خطی ۱ بین متغیرها

هم‌خطی وضعیتی است که نشان می‌دهد یک متغیر مستقل تابعی خطی از سایر متغیرهای مستقل دیگر در معادله خط رگرسیون است. اگر هم‌خطی در یک معادله رگرسیون بالا باشد، بدین معنی است که بین متغیرهای مستقل همبستگی بالایی وجود دارد و ممکن است با وجود بالابودن

$R^2$ ، مدل دارای اعتبار بالایی نباشد. به عبارت دیگر با وجود آن که مدل خوب به نظر می‌رسد ولی دارای متغیرهای مستقل معنی‌داری نمی‌باشد (مومنی، ۱۳۸۶: ۱۴۰-۱۳۹)

جدول شماره ۵: آزمون هم خطی (۱)

مدل	ضرایب استاندارد شده		ضرایب استاندارد شده (Beta)	T	سطح معناداری	همبستگی خطی	
	B	خطای معیار				تولرانس	VIF
مقدار ثابت	۴/۰۳۲	۰/۴۸۷	-	۸/۲۷۸	۰/۰۰۰	-	-
بعد فرهنگی اجتماعی	۰/۰۵۶	۰/۰۹۴	۰/۰۶۷	۰/۶۰۱	۰/۵۴۸	۰/۶۳۸	۱/۹۹۵
بعد سیاسی	-۰/۰۲۱	۰/۰۷۱	-۰/۰۲۵	-۰/۲۹۳	۰/۷۷۰	۰/۵۸۵	۱/۷۰۹
بعد زیست محیطی	۰/۲۷۳	۰/۰۹۹	۰/۳۰۹	۲/۷۵۱	۰/۰۰۶	۰/۷۳۹	۲/۰۳۹
بعد اقتصادی	۰/۰۹۳	۰/۰۸۳	۰/۱۱۰	۱/۱۳۱	۰/۲۵۹	۰/۷۴۱	۱/۲۶۷

در جدول ۴، علاوه بر ضرایب رگرسیونی، نتایج آزمون هم خطی در قالب دو ستون آخر «تولرانس<sup>۱</sup> و عامل تورم واریانس (VIF)» مشخص شده است. تولرانس نسبتی از واریانس یک متغیر مستقل است که توسط سایر متغیرهای مستقل تبیین نشده است. ضریب تولرانس که بین (۰) و (۱) نوسان دارد، نشان می‌دهد که متغیرهای مستقل تا چه اندازه رابطه خطی با همدیگر دارند. بنابراین، هر چه مقدار تولرانس به عدد یک نزدیکتر باشد، میزان هم خطی کمتر است و برعکس، هر چه مقدار تولرانس کمتر و به صفر نزدیک تر باشد، نشان می‌دهد که میزان هم خطی بالاست و خطای استاندارد ضرایب رگرسیون از تورم بالایی برخوردار خواهد بود. با توجه به نتایج شاخص تولرانس تمامی متغیرهای مستقل بالا و نزدیک به یک می‌باشد که نشان دهنده میزان پایین هم خطی متغیرهای پژوهش می‌باشد. همچنین هر چه میزان شاخص عامل تورم واریانس (VIF) از عدد (۲) بزرگتر باشد، میزان هم خطی بیشتر است. نتیجه و نحوه تفسیر عامل تورم واریانس، معکوس تولرانس است. یعنی هرچه مقدار تولرانس بیشتر باشد، مقدار عامل تورم واریانس کمتر است. در این آزمون با توجه به نتایج عامل تورم واریانس (VIF) برای هر یک از متغیرهای پژوهش که کمتر از ۲ می‌باشد، بنابراین از این شاخص نیز نتیجه می‌گیریم که هم خطی بین متغیرهای مستقل پژوهش پایین می‌باشد.

۲. میزان اثرپذیری توسعه پایدار از ابعاد (اجتماعی فرهنگی، اقتصادی، سیاسی، زیست‌محیطی) در ارزیابی عملکرد کارکنان سازمان‌های دولتی ایران چه اندازه است؟

برای آزمون فرضیه فوق از تحلیل رگرسیون چند متغیره استفاده شده است. تحلیل رگرسیون چند متغیره به منظور برآورد مقدار تأثیر متغیر مستقل بر متغیر وابسته می‌باشد (د و اس، ۱۳۸۳: ۲۱۴). به عبارت دیگر می‌توان گفت که تحلیل رگرسیون چند متغیره این امکان را برای محقق فراهم می‌کند تا تغییرات متغیر وابسته را از طریق متغیرهای مستقل پیش‌بینی و سهم هریک از متغیرهای مستقل را در تبیین متغیر وابسته تعیین کند (کلانتری، ۱۳۸۵: ۱۶۹).

جدول شماره ۶: رگرسیون چند متغیره متغیرهای مستقل با متغیر وابسته توسعه پایدار

مقیاس	F	ضریب تعدیل شده ( $R^2_{adj}$ )	ضریب همبستگی (R)	سطح معناداری	T	ضرایب استاندارد شده (Beta)	ضرایب استاندارد نشده		متغیرهای مستقل
							خطای معیار (Std. Error)	ضریب رگرسویی (B)	
۰/۰۰۱	۱۱/۳۷۰	۰/۴۷۱	۰/۵۳۳	۰/۰۰۰	۸/۲۹۰	-	۰/۴۸۶	۴/۰۳۱	مقدار ثابت
				۰/۰۲	۰/۶۷۷	۰/۷۴۲	۰/۰۹۳	۰/۰۶۳	بعد فرهنگی اجتماعی
				۰/۷۴۶	۰/۳۳۴	۰/۰۲۷	۰/۰۷۱	۰/۰۲۳	بعد سیاسی
				۰/۰۰۷	۲/۷۳۴	۰/۳۰۶	۰/۰۹۹	۰/۲۷۱	بعد زیست محیطی
				۰/۲۷۴	۱/۰۹۸	۰/۱۰۶	۰/۰۸۲	۰/۰۹۰	بعد اقتصادی

در جدول ۶ خلاصه مدل مشخص شده است. براساس این جدول مقدار ضریب همبستگی ( $R$ ) بین متغیرها ۰/۵۳۳ می‌باشد که نشان می‌دهد بین مجموعه متغیرهای مستقل (فرهنگی اجتماعی، سیاسی، زیست محیطی، و اقتصادی) و وابسته تحقیق (توسعه پایدار) همبستگی وجود دارد. اما مقدار ضریب تعیین تعدیل شده ( $R^2_{adj}$ ) که برابر با ۰/۴۷۱ می‌باشد، نشان می‌دهد ۴۷ درصد از کل عوامل مؤثر بر توسعه پایدار در سازمان‌های دولتی وابسته به ۴ متغیر مستقل ذکر شده در این معادله می‌باشد. به عبارت دیگر، مجموعه متغیرهای مستقل تحقیق حاضر، در حدود چهل و هفت درصد از واریانس متغیر توسعه پایدار در سازمان‌های دولتی را پیش‌بینی (برآورد) می‌کنند.

همچنین با توجه به معنی‌دار بودن آزمون F (۱۱/۳۷۰) در سطح خطای کمتر از ۰/۰۵، می‌توان نتیجه گرفت که مدل رگرسیونی تحقیق مرکب از ۴ متغیر مستقل و متغیر توسعه پایدار مدل خوبی بوده و مجموعه متغیرهای مستقل قادرند توسعه پایدار در سازمانهای دولتی را تبیین کنند.

بر طبق یافته‌های جدول فوق نتایج رگرسیونی به روش جبری بین متغیرهای مستقل با متغیر توسعه پایدار در سازمانهای دولتی در مدل نهایی ارائه شده شامل ۴ متغیر بعد (فرهنگی اجتماعی، سیاسی، زیست محیطی، و اقتصادی) می‌باشد. در این بخش، تفسیر ضرایب رگرسیونی بر اساس ضریب بتا (Beta) انجام می‌گیرد. زیرا این آماره نشان دهنده ضریب رگرسیونی استاندارد شده هر یک از متغیرهای مستقل بر روی متغیر وابسته تحقیق می‌باشد. بنابراین، می‌توانیم با استفاده از آن، سهم نسبی هر متغیر مستقل در مدل را مشخص کنیم. مقایسه متغیرها نشان می‌دهد که اولاً؛ از دید افراد نمونه تأثیر دو متغیر؛ بعد (فرهنگی و اجتماعی و زیست محیطی) بر توسعه پایدار در سازمانهای دولتی معنی‌دار است، اما متغیرهای بعد سیاسی و اقتصادی به خاطر اینکه سطح خطای مقدار t آنها (۳۲۴/۰ و ۱/۰۹۸) و سطح معنی‌داری بالاتر از ۰/۰۵ می‌باشد، نشان دهنده این است که از دید افراد نمونه تحقیق، این متغیرها تأثیر معناداری بر توسعه پایدار در سازمانهای دولتی ندارند. ثانیاً؛ متغیرهای بعد زیست محیطی با ضریب رگرسیونی ۰/۳۰۶ و بعد فرهنگی اجتماعی با ضریب رگرسیونی ۰/۲۷۴ به ترتیب دارای بالاترین تأثیر رگرسیونی، و در مرتبه سوم بعد اقتصادی با ضریب ۰/۱۰۶، و در مرتبه چهارم بعد سیاسی با ضریب ۰/۰۲۷، قرار دارند.

از آنجایی که تفسیر ضریب رگرسیونی استاندارد شده نسبت به استاندارد نشده ارجحیت دارد و بر اساس مقادیر انحراف استاندارد سنجیده می‌شود. (حبیب پور و صفری، ۱۳۹۱). بنابراین مدل رگرسیونی توسعه پایدار با توجه به متغیرهای مستقل (فرهنگی اجتماعی، سیاسی، زیست محیطی، و اقتصادی) بر اساس داده‌های جدول ۶ به شرح زیر می‌باشد:

$$Y = b_0 + (b_1X_1 + b_2X_2 + b_3X_3 + b_4X_4)$$

$$Y = 4/031 + (0/274X_1 + 0/027X_2 + 0/306X_3 + 0/106X_4)$$

در فرمول فوق Y متغیر وابسته تحقیق و X متغیرهای مستقل می‌باشند. مجموع ضرایب بتا برابر با ۰/۷۱۳ است که تغییر یک انحراف استاندارد در مجموع متغیرهای (فرهنگی اجتماعی، سیاسی، زیست محیطی و اقتصادی) باعث تغییر ۰/۷۱۳ انحراف استاندارد در توسعه پایدار خواهد شد. یعنی با

افزایش یک انحراف استاندارد در متغیرهای ذکر شده، میزان توسعه پایدار به مقدار  $0.713$  انحراف استاندارد افزایش می‌یابد. این ارتباط از نوع مثبت و فزاینده است.

### بحث و نتیجه گیری

با توجه به اینکه ارزیابی عملکرد در سازمان‌های دولتی در طی سال‌های متمادی انجام می‌پذیرد ولی هنوز تعداد کمی از سازمان‌ها از اثربخشی فرایندهای ارزیابی خود رضایت دارند و هنوز منتظر فرصت‌هایی برای اصلاح و بهبود آن هستند؛ و از سوی دیگر در برنامه هشتم اصلاح نظام اداری برنامه نظارت و ارزیابی عملکرد سازمان‌های دولتی ایران تأکید ویژه شده است و از سوی دیگر توسعه پایدار پدیده‌ای نیست مگر تغییر بنیادی هم در ساز و کارهای تصمیم‌گیری و هم در نظام‌های اداره امور عمومی دولت. هر چند بسیاری از ملتها تنها در مراحل نخستین فراگیری اقدامات راهبردی موثر و هماهنگ برای توسعه پایدارند، در برخی کشورها می‌توان نوآوری‌هایی را در همه ابعاد فرایندهای راهبرد توسعه پایدار همچون رهبری، برنامه‌ریزی، اجرا، پایش و فراگیری دید(سوانس و همکاران ۲۰۰۴) بنابراین پایش و ارزیابی به عنوان بخشی از فرایند چرخشی بهبود مستمر به سوی توسعه پایدار در دو سطح نقش اساسی در کنترل کیفیت و بازخورد ایفا می‌کنند (معاونت امور اقتصادی و اجتماعی ملل متحد، ۲۰۰۲؛ محمد، ۲۰۰۰) این دو در سطح کلان از شاخص‌های توسعه پایدار برای سنجش و پیشرفت به سمت دستیابی به آرمان‌های کلی توسعه پایدار شامل اهداف اجتماعی، اقتصادی، زیست محیطی و سیاسی استفاده می‌کنند.

### بعد سیاسی

بر اساس مدل تحقیق، در ارزیابی عملکرد کارکنان دولتی با محوریت توسعه پایدار تأثیرپذیر از دو مؤلفه زیر است:

مهمترین و اولین مؤلفه در این بعد رفتار فرد مبتنی بر منافع عامه جامعه باشد و اینکه کارمند فعالیت‌های سالم اجتماعی مثل NGO داشته باشد. توسعه زمان پایدار است که مبتنی بر نگرشی نظام مند باشد پویا و پایا باشد نیازهای جوامع بشری را در زمان حال و آینده از کلیه ابعاد مادی و معنوی به گونه‌ای موزون و هماهنگ تامین کند این امر مهم همت می‌طلبد همت زنان و مردان غیرتمندی را که به جای انتظار وقوع آینده و سر سپردن به سرنوشت از هم‌اینک به جهت بخشی و نظم دهی به آینده تلاش ورزند. زاهدی(۱۳۹۳).

دومین مؤلفه میزان مشارکت سیاسی کارمند است که کارمند نسبت به اتفاقاتی که در کشورش می‌افتد حساس باشد و مشارکت داشته باشد نسبت به رفتارهای سیاسی و اجتماعی بی تفاوت نباشد.



میزان مشارکت در رای گیری‌ها و سرنوشت کشور و شرکت در تشکله‌ها و اینکه چه میزان در راستای اهداف سالم تشکله‌ها کمک کند. برای تحقق حکومت داری پایدار به سه شاخص شفافیت، مشارکت عمومی و ظرفیت محیط طبیعی باید توجه کرد که شفافیت را می‌توان بر اساس ادراک افراد از ارتباطات مبتنی بر اعتماد ارزیابی کرد مشارکت عمومی را می‌توان از طریق رضایت و میزان دخالت مردم در تصمیم گیری‌ها ارزیابی کرد و محیط طبیعی را می‌توان با ساز و کارهای کنترلی برنامه‌های بخش عمومی سنجد (زاهدی، ۱۳۹۳). کوستانزا در ۱۹۹۸ یکی از اصول حکومت داری پایدار را مشارکت می‌داند که باید همه افراد و گروهها در تنظیم و اجرای تصمیمات مربوط به منابع محیطی درگیر شوند. آگاهی کامل و مشارکت آنها موجب اعتبار و پذیرش تصمیمات می‌شود و به پاسخگویی مناسب و مطلوب نیز کمک می‌کند (زاهدی ۱۳۹۳) بنابراین با توجه به مطالب مطرح شده دستیابی به توسعه پایدار از بعد سیاسی مشارکت موثر همه اجزای مرتبط با حکومت و جامعه مدنی در تصمیم گیری تقویت شود و ساز و کارهای نهادی در ارتباط با تنظیم و اجرا فراهم گردد و همچنین شاخص‌های طبقه بندی شده توسط هرزی و حسن (۲۰۰۴)، گلوین و مانتیاک (۲۰۰۹)، اشلو و رودریگز (۲۰۰۹)، کوشیار (۱۳۸۲) و کمیسیون توسعه پایدار سازمان ملل (۲۰۰۱)، نس و همکاران (۲۰۰۷) در چارچوب کل گرای در ارزیابی پایداری یافته‌های تحقیق را مورد تایید قرار داد.

### بعد اقتصاد

بر اساس مدل تحقیق، در ارزیابی عملکرد کارکنان دولتی با محوریت توسعه پایدار تأثیرپذیر از سه مؤلفه زیر است:

مهمترین و اولین مؤلفه در این بعد نقش فرد در حفظ منابع اقتصادی است که: به چه میزان کارمند در حفظ منابع مادی و اقتصادی سازمان فعال است و مسئولیت پذیری کارکنان در حفظ و نگهداری ابزار و تجهیزات اداری. در جامعه اقتصادی امروز، رشد اقتصادی بلند مدت همچنان هدف با اهمیت هیات دولت به شمار می‌رود، یعنی، رفاه اجتماعی باید از طریق کاربرد بهینه و کارآمد منابع طبیعی، بیشینه گردد. برای پشتیبانی از عملکرد اقتصادی در زمینه توسعه پایدار، انسان‌ها باید خود را به توسعه اقتصادی از طریق حفظ محیط زیست و منابع طبیعی متعهد دانند (نان چای، ۱۳۹۵).

مؤلفه‌های بعدی نقش فرد در کارایی و بهره‌وری سازمان است که هر چقدر عملکرد فرد و بهره‌وری فرد در کارش بالا باشد میزان بهره‌وری سازمان بالا می‌رود و در واقع اقداماتی که فرد انجام می‌دهد چه میزان در درآمدزایی و هزینه زایی سازمان موثر است و یا اینکه اقدامات فرد چه میزان در گردشگری مالی سازمان تاثیر دارد. در یک پژوهش دکتری، کوئیلو (۲۰۰۵) ایزو ۱۴۰۳۱ (۱۹۹۹) را با دیگر رویکردهای به کار رفته در ارزیابی عملکرد زیست محیطی همچون طرح گزارش دهی سراسری و غیره مقایسه نموده و سپس اینگونه نتیجه گیری می‌کند ایزو ۱۴۰۳۱ یک فرایند

ساخت یافته اثر بخش و کارا برای ارزیابی عملکرد زیست محیطی است. تحت تاثیر عقلانیت صوری وبر و نظریه معرف دو شاخگی اداره امور عمومی، بدست آوردن کارایی را به عنوان هدف اولیه با کاربرد معیار فنی آغاز نمود.

-تحقیقات دینا دایزین (۲۰۱۶) به مشارکت بخش خصوصی و رونق اقتصادی تاکید دارد. لوئیس (۲۰۱۴) در پژوهش خود به توسعه اقتصادی اشاره می‌کند و همینطور طبقه بندی شاخص‌های چارچوب کل گرای ارزیابی پایداری (۲۰۰۷)، کوشیار در سال ۱۳۸۲ در طبقه بندی شاخص‌های توسعه پایدار، گلو سین و مانی‌تلاک اهداف استراتژیک و عملیاتی توسعه پایدار، و در تعریف شاخص‌های توسعه (۲۰۰۹)، هرزی و حسن (۲۰۰۴) و رانچی و همکاران (۲۰۰۲)، رانگانان<sup>۲</sup> (۱۹۹۸) یافته‌های پژوهش را مورد تایید قرار دادند.

### بعد فرهنگی اجتماعی

بر اساس مدل تحقیق، در ارزیابی عملکرد کارکنان دولتی با محوریت توسعه پایدار تأثیرپذیر از چهار مؤلفه است

مهمترین و اولین مؤلفه در این بعد احساس مسئولیت اجتماعی است که میزان مسئولیت پذیری کارمند در محیط کارش، میزان همدلی و همدردی کارکنان با ارباب رجوع و اقداماتی که خارج از شرح وظایف سازمانی فرد می‌باشد. اقتصاد دانان سالها توسعه اجتماعی را محصول توسعه اقتصادی قلمداد می‌کنند و توسعه اجتماعی بیشتر به عنوان رقیب اقتصادی از لحاظ تخصیص منابع تلقی می‌شد (آقاجانی، ۱۳۹۴).

دومین مؤلفه در این بعد توسعه فردی می‌باشد که توسعه فرایندی هدفدار است که انسان آغازگر آن است و منابع انسانی نیز اساسی ترین نقش را در آن بازی می‌کند. توسعه ملی بر محور توسعه انسانی تحقق می‌یابد و مزیت دسترسی به منابع طبیعی در زمینه بهره‌مندی از شاخص‌های توسعه و موفقیت در رقابت اقتصادی بین المللی جای خود را به مزیت بهره‌مندی از نیروی انسانی پژوهشگر خلاق و مبتکر داده است. (والی نژاد، ۱۳۸۲)

سومین مؤلفه عدالت اجتماعی است که چه میزان در اقدامات و فعالیت‌های فرد تبعیض، رابطه-مداری، فساد و رشوه... وجود ندارد توصیفات واقعی در مورد رابطه بین اصلاح شفافیت و فساد را می‌توان در گزارش‌های مربوط به شاخص فساد و شفافیت بین المللی نشان داد شفافیت بین المللی، کشورها بر اساس فساد در بخش عمومی طبقه بندی می‌شود و با توجه به تحقیقات جاسین (۲۰۱۴)

1. Hezri and hasan

2. Ranganatan

بر ارزشهای سازمان اشاره شده است، رحمان نوریزان (۲۰۱۴) در پژوهش خود به مسؤولیت اجتماعی و منافع عموم جامعه تاکید دارد و کریستین کرلینگ (۲۰۱۶) به افزایش رضایت افراد توجه دارد و همینطور طبقه‌بندی شاخص‌های توسعه پایدار کمیسیون اقتصادی سازمان ملل، کمیسیون اروپا، و سازمان همکاری‌های اقتصادی و توسعه (۲۰۱۳)، طبقه‌بندی شاخص‌های اصلی و تکمیلی توسعه پایدار متشکل از کمیسیون ممیزی محیطی، شاخص‌های اصلی و مکمل (۲۰۱۲) همینطور طبقه بندی شاخص‌های چارچوب کل گرای ارزیابی پایداری (۲۰۰۷)، یافته‌های تحقیق را مورد تایید قرار می‌دهد.

### بعد زیست محیطی

بر اساس مدل تحقیق، در ارزیابی عملکرد کارکنان دولتی با محوریت توسعه پایدار تأثیرپذیر از سه مؤلفه زیر است:

مهمترین مؤلفه در این بعد درک کارمند در زمینه حفظ محیط زیست است که باورها و ارزش‌های نهادی فرد در راستای حفظ محیط زیست، اینکه کارمند در هر شرایطی باور بر دوستداری محیط زیست دارد و اقداماتش در راستای اقداماتش باشد. در واقع ارزش‌ها پایداری مستلزم تغییر در نحوه درک افراد از یکدیگر و انواع دیگر حیات روی زمین، در نحوه ارزشیابی افراد از نیازها و اولویتهایشان و در نحوه رفتار آنها است ارزشها به این دلیل اهمیت دارند که مردم به هرآنچه باور دارند وابسته اند اعتقاداتی که گروه وسیعی از مردم در آن سهیم اند، غالباً نافذتر از احکام دولتی است (زاهدی، ۱۳۹۳: ۵۶-۵۷).

دومین مؤلفه بهستی انگاشتن طبیعت است، اینکه سازمان چه مقدار به محیط زیست توجه دارد فضای حاکم بر سازمان بر مبنای رعایت و انجام رفتارهای محیط زیست محور باشد و در واقع ساختارها و روندهای کاری سیستم به کارمند تحمیل می‌کند که رفتار کارمند بر مبنای زیست محیط مداری باشد.

سومین مؤلفه نقش کارکنان در سبز بودن سازمان است که میزان توجه کارمند به محیط زیست و اقدامات و فعالیتهایی که انجام می‌دهد به حفظ محیط زیست و سبز بودن سازمان تأثیر بگذارد. کیفیت زندگی انسان را بهبود بخشد مقصود از توسعه بهبود کیفیت زندگی انسان است. توسعه باید مردم را قادر سازد که به توان بالقوه اش پی ببرد و منجر به زندگی توأم با شان و کمال شود، یک زندگی طولانی و سالم، آموزش دسترسی به منابع مورد نیاز و درآمد مناسب برای یک استاندارد شایسته زندگی، لازم است (زاهدی، ۱۳۹۳: ۹۷).

در تحقیقات دیاش-ساردینا و ریچندرز (۲۰۰۱) بر جلوگیری از الودگی، کارایی، نوآوری و اخلاق اکولوژیک اشاره شده است. کایرول (۲۰۱۶) نیز در تحقیق خودش بر تمرکز بیشتر بر مواد زائد تاکید

نمود، و جاسین (۲۰۱۴) در پژوهش خود اذعان دارد که هر گونه تغییر باید بر مبنای ارزش‌ها، اهداف و استراتژی سازمان باشد و همینطور طبقه بندی شاخص‌های توسعه پایدار کمیسیون اقتصادی سازمان ملل، کمیسیون اروپا، و سازمان همکاری‌های اقتصادی و توسعه (۲۰۱۳)، طبقه‌بندی شاخص‌های اصلی و تکمیلی توسعه پایدار متشکل از کمیسیون ممیزی محیطی، شاخص‌های اصلی و مکمل (۲۰۱۲) کوشیار در سال ۱۳۸۲ در طبقه بندی شاخص‌های توسعه پایدار یافته‌های پژوهش را مورد تایید قرار داده است.

#### پیشنهادها:

با توجه به اهمیت در نظر گرفتن شاخص‌های ارزیابی عملکرد کارکنان در الگوی ارزیابی سازمان با محوریت توسعه پایدار پیشنهاد می‌شود، این ابعاد در نظام ارزیابی عملکرد مدنظر قرار گیرد. آموزش‌های لازم برای کارکنان جهت مدنظر قراردادن شاخص‌های ارزیابی عملکرد و رفتارهای اداری با توجه به اینکه از دید افراد نمونه تحقیق تاثیر دو متغیر با بعد (فرهنگی اجتماعی و زیست محیطی) بر توسعه پایدار در سازمان‌های دولتی بیشتر است پیشنهاد می‌شود با فرهنگ سازی توسعه پایدار را بسط داده شود.

#### استاندارد سازی فرایندهای اداری بر مبنای شاخص‌های مذکور

##### پیشنهادهای بعد فرهنگی- اجتماعی

از آنجایی که بعد فرهنگی- اجتماعی مدل دربرگیرنده چهار مولفه احساس مسئولیت اجتماعی در زمینه سلامت، توسعه فردی، عدالت اجتماعی، خوشنامی سازمان و کارکنان می‌باشد؛ توجه به کارکردهای فرهنگی هر کدام از مؤلفه‌ها در اجتماع و شناخت عوامل فوق به منظور فرهنگ‌سازی مناسب در جهت نیل به اهداف توسعه پایدار در ایران، توجه کردن به مؤلفه‌های فوق در تدوین برنامه‌های ارزیابی عملکرد سازمان‌های دولتی ایران ضروری است. عدم مقاومت مدیران و کارکنان نسبت به ارتقاء توسعه پایدار یکی از ارزش‌ها و هنجارهایی است که بایستی رعایت گردد. بنابراین ایجاد تغییرات در مفروضات و باورهای کارکنان دولت و در مرحله بعد در ارزش‌ها و هنجارها، می‌تواند تغییر در الگوهای رفتاری مردم که همان مصنوعات هستند را رقم زده و این تغییرات می‌تواند منجر به ارتقای توسعه پایدار در ایران شود.

##### پیشنهادهای بعد اقتصادی

از آنجایی که بعد اقتصادی مدل دربرگیرنده سه مولفه نقش فرد در کارایی سازمان، نقش فرد در حفظ منابع اقتصادی سازمان، نقش فرد در بهره‌وری سازمان است؛ شناخت عوامل فوق به منظور

ایجاد فضای مناسب در ارزیابی عملکرد کارکنان سازمان‌های دولتی ایران می‌تواند زمینه‌ای مناسب برای ارتقاء توسعه پایدار در ایران فراهم نماید از سوی دیگر چنانچه ما از نظر سیاسی و قانونی مشکلی نداشته باشیم سرمایه‌گذار خارجی وارد شود و مردم اعتماد کنند و سرمایه‌گذاری بالا رود و وضعیت اقتصاد بهبود می‌یابد در نهایت با توجه به هرم نیازهای مازلو برای اینکه فرد به مسائل زیست محیطی بپردازد باید بستر فراهم شود و نیازهای قبلی ارضاء شده تا بتوانند بعد زیست محیطی را ارتقاء بدهند.

#### پیشنهاد‌های بعدسیاسی

از آنجایی که بعدسیاسی مدل در برگرفته سه مولفه توجه به منافع عامه کارکنان، میزان مشارکت سیاسی کارمند، حس عدالت سیاسی است به منظور تأمین بستری مناسب برای ارتقای توسعه پایدار در سازمان‌های دولتی در ایران در نظر گرفتن مؤلفه‌های فوق در تدوین برنامه‌های ارزیابی عملکرد کارکنان در سازمان‌های دولتی ایران ضروری بنظر می‌رسد. و از سوی دیگر با توجه به اینکه در حال حاضر خلاء قانونی وجود دارد ابتدا باید سعی شود قانون درست اجرا شود و خلایق‌های قانونی را به مقام بالا دست ارجاع شود تا زمانی که مقام مافوق از شرایط به‌درستی با خبر نیست وضعیت جامعه حل نمی‌شود پس باید مقررات زدایی شده و قوانین تسهیل گردد تا از نظر سیاسی مشکل جامعه حل شده تا سرمایه‌گذار خارجی اعتماد کرده و تبادل صورت پذیرد.

#### پیشنهاد‌های بعد زیست محیطی

از آنجایی که بعد زیست محیطی مدل در برگرفته سه مولفه بهشتی انگاشتن طبیعت، درک کارمند در زمینه حفظ محیط زیست، نقش کارکنان در سبز بودن سازمان است به منظور تأمین بستری مناسب برای ارتقای توسعه پایدار در سازمان‌های دولتی در ایران در نظر گرفتن مؤلفه‌های فوق در تدوین برنامه‌های ارزیابی عملکرد کارکنان در سازمان‌های دولتی ایران ضروری به نظر می‌رسد.

## References

- Aghajani, F, (2015), sustainable development: concepts Indicators models, Termeh Publishers, Tehran, 1, 115-126. (In Persian).
- Atkinson, A, & McCrindell, J. Q. (1997). Strategic performance measurement in government, CMA Magazine, 71(3), 20-23.
- Anderson, B., & Fagerhaug, T. (2001). Performance measurement Explained. Designing and Implementing Your State-of-the-Art System. ASQ Press Publisher.
- Bouphan, p; Apipalakula, CH; Tang K. (2015), Factors Affecting Public Health Performance Evaluation of Sub District Health Promoting Hospital Directors Prachak Bouphana, Social and Behavioral Sciences, 185, 128 – 132.
- Chai, N. ((sustainability performance Evaluation system in Government)), Nasrazadani, B and Malekipoor, B, tehran, Hamrah elm, (2016), 1, 47-59.
- Coelho, J, (2005), Sustainability performance evaluation management systems model for individual organizations and supply chains. Dissertation, Central Queensland University, Australia. Retrieved August 2007, from <http://library-resources.cqu.edu.au/thesis/sdt-QCQU/uploads/approved/adt-QCQU20060720.094327/public/02whole.pdf>
- Giovanni, C; Carollob, S and Nicola, M. (2016), Infrastructural projects and Territorial Development in Veneto Dolomites: Evaluation of performances through AHP, Social and Behavioral Sciences, 223, 468 – 474.
- Dias Sardinham, i, & Reijnders, L. (2001). Environmental performance evaluation and sustainability performance evaluation of organizations: An evolutionary framework. Eco Management and Auditing, 8(2), 71-79.
- Dalal Clayton, B., & Sadler, B. (1999). Strategic environmental assessment: A rapidly evolving approach. International Institute for Environment And Development, 18.

- In D. B. Dalal Clayton, A Donnelly, & R. Hughes (Eds.). (1998), *Directory of impact assessment guidelines*, 2nd ed., 31-42.
- Elkington, J. (2004). Chapter 1: Henriques & J. Richardson (Eds), *The triple bottom line: Does it all add up? Assessing the sustainability of business and CSR*, 1-16. London: James & James/ Earthscan.
- Etaat, j; Dejpasand, F; Dini Torkamani, A; Sariolghalam, M; Sarafi, M; Mahmoudi, V and Hadi Zunuz, B. (2013), *The principles of sustainable development in Iran*, Nashre elm, Tehran,1, 142-145. (In Persian).
- Irshada, K. , (2015), *Performance evaluation of PV Trombe wall for sustainable building development*, Nagarajan Thirumalai swamy Procedia, 26, 624 – 629.
- Sivarajah, U, Irani, Z, Weerakkody, V. (2015), *Evaluating the use and impact of Web technologies in local government*, *Government Information Quarterly*, 32, 473–487.
- Jones, D.S. (2000), *Uses and limitations of performance measurement in the civil service: An assessment of the Singapore and New Zealand experiences*, *Asian Journal of Political Science*, 8(2):109-136.
- Janicke, M., Jorgens, H., Jorgensen, k., & Nordbeck, R. (2001) *Governance for sustainable development in Germany: Institutions and policy making*, for schungsstelle fur Umweltpolitik (FFU), OECD. Retrieved April 2007, from <http://www.OECD.Org/dataoecd/27/32/1828117.Pdf>
- Liu, D., Wang, B., & Chen, J. (2002), *Actual status, development tendency and technique of environmental auditing in Government*, *Audit Research*, (6), 17-23.
- Lawric, G., Kalff, D., & Anderson, H. (2005). *Balanced scorecard and results based management: Convergent performance management systems*. Paper presented at 3rd Annual Conference on Performance Measurement and Management Control, European Institute for Advanced Studies in Management (EIASM), Nice, France.

- Moldan, B, (1997), Chapter 4: National level indicators. In B. Moldan, S. Billharz, & R. Matravers (Eds), Sustainability indicators: Report of the project on indicators of sustainable development (SCOPE58). Chichester and New York: John Wiley. Retrieved August 2007, from Scientific Committee on Problems of Environment (SCOPE) WEBSITE: <http://www.icsuscope.Org/downloadpubs/scope58/ch04-introd.htm>.
- Monssen, M, (2005), Environmental innovations in the chemical industry- case studies in a historical perspective, Indicator Systems for Sustainable Innovation, 125-141.
- Rooshidi, R.R.R.M; Rahman, N.A; Baki, N.Z.U; Abdol Majid, M.Z.A and Ismail, F. (2014), An evaluation of sustainable design and construction criteria for green highway, Procedia Environmental Sciences, 20, 180 – 186.
- Ilori, M.O; Nassar, M. L; Okolofo, J. O; Akarakiri, J. B and Oyebisi, T.O. (2003), An evaluation of business performance and technology development in the pre- and post-privatisation period of a public company in Nigeria, Technovation 23(2), 175-182.
- Limaa, J. P; Lima, R. D. S; Rodrigues da Silva, A. N. (2014), Evaluation and selection of alternatives for the promotion of sustainable urban mobility, Social and Behavioral Sciences, 162, 408 – 418.
- Pinter, L., Hardi, P., & Bartelmus, P. (2005). Sustainable development indicators: Proposals for the way forward. IISD publisher.
- Quivy, R., & Campenhoudt, L. (2005), Manuel de recherche en sciences sociales, Abdolhoosein nikgozar, totia, Tehran, 2 , 57- 115.
- Swanson, D., Pinter, L., Bregha, F., Volkery, A., & Jacob, K. (2004). National strategies for sustainable development: Challenges, approaches and innovations in strategic and co-ordinated action. Retrieved August 2007, from IISD website: <http://www.iisd.org/pdf/2004/measure-nat-strategies-sd.Pdf>.



- 
- Tochea, L; Arellano,L and Munoz, G. (2014), Evaluation of profile of sustainable transport specialist in Mexico, Social and Behavioral Sciences, 160, 494 – 498.
- Willians, D. W. (2004). Evolution of performance measurement until 1930. Administration & Society, 36(2) , 131-165.
- Williams, D.W. (2002). Before performance measurement. Administrative Theory and Praxis, 24(3), 457-486.
- Williams, D.W. (2004). Evolution of performance measurement until 1930. Administration and Society. 36(2), 131 – 165,
- Zahedi,Sh, ,(2013), sustainable development,Samt,1,79-92.
- Zhang, L. (2004). Review of new public management: Theory and reflection. Administrative Tribune, General No. 65, 87-89.

## Performance Appraisal Analysis of Governmental Agencies: Promoting Productivity via Sustainable Development

*Somayeh Mohammadi*<sup>1</sup>

*Mehdi Alvani (Ph.D.)*<sup>\*2</sup>

-----  
Date of receipt: 2018.09.02

Date of acceptance: 2019.11.11  
-----

### Abstract

Targeting at sustainable development provides the government with formidable challenges in performance assessment of governmental employees. As a particular organization whose decisions can greatly impact the environment and citizens' personal lives, the government should be held accountable for the quality of executive behavior incongruence with sustainable development. Hence, the current exploratory, developmental study aimed to operationalize a performance assessment model based on sustainable development to assess employees in public organizations. Initially, the intended model was designed based on an in-depth literature review and interview with a snow ball sample of 23 expert executive managers in the ministry of health headquarters. Next, a questionnaire was designed and administered to a straight random sample of 202 employees and managers of the Ministry of Health and Medical Education selected based on Kukran Table. The collected data were then analyzed via structural equation modelling, factor analysis and Lisrel software. The results identified four factors of sustainable development-based performance assessment model including economic, social-cultural, political and environmental. The results also revealed that the environmental and social-cultural factors had priority. Accordingly, suggestions and applications of the model are discussed to improve the performance evaluation of staff sustainable development.

**Key Words:** Employees Performance Assessment, Public Organizations, Sustainable Development,

---

1. PhD Student, Department of Public Administration, Qazvin Branch, Islamic Azad University, Qazvin, Iran

2. Professor, Department of Government Management, Faculty of Management and Accounting, Allameh Tabataba'i University, Tehran, Iran