

**تأثیر سازگاری سازمانی و مدیریت نوآوری در مدیریت زنجیره تامین سبز جهت
ارتقای عملکرد سازمانی (گروه صنعتی ایران خودرو)**

آرزو احمدی دانیالی^۱

چکیده

در فضای رقابتی، شرکتهای منزوی و کوچک دیگر نهادهای مستقلی نیستند، بلکه طرفداران سیستمهای مختلف زنجیره تامین هستند. هدف این تحقیق بررسی تأثیر سازگاری سازمانی و مدیریت نوآوری در مدیریت زنجیره تامین سبز جهت ارتقای عملکرد سازمانی در گروه صنعتی ایران خودرو است. پردازش آماری داده ها در سطح توصیفی با SPSS و در سطح استنباطی با استفاده از معادلات ساختاری و نرم افزار Smart PLS ۳ انجام شده است. روش تحقیق توصیفی - پیمایشی و کاربردی و روش نمونه گیری در این پژوهش از نوع تصادفی است که از کارکنان و مدیران شرکت ایران خودرو جمع آوری گردیده و در نیمه اول ۱۴۰۰ انجام شده است. ابزار تحقیق پرسشنامه استاندارد بود که پس از اصلاح و نظر خبرگان و اساتید نهایی گردید. بررسی پایایی و روایی محتوایی پرسشنامه نیز مورد سنجش قرار گرفت و تایید شد. یافته های حاصل از تحقیق، نشان داد که سازگاری تکنولوژیکی و عملیاتی بر تلاش های مدیریت زنجیره تامین سبز تأثیر ندارد؛ اما سازگاری فرهنگی بر تلاش های مدیریت زنجیره تامین سبز تأثیر دارد. نتایج حاکی از تأثیر تلاش های مدیریت زنجیره تامین سبز بر عملکرد موثر و محیطی دارد. تلاش های مدیریت زنجیره تامین سبز بر قابلیت های فناوری اطلاعات تأثیرگذار است. قابلیت های فناوری اطلاعات بر دو عملکرد موثر و محیطی تأثیر دارد. همچنین نتایج نشان داد استراتژی های مدیریت نوآوری بر تلاش های مدیریت زنجیره تامین سبز تأثیر دارد.

واژه های کلیدی: استراتژی های مدیریت نوآوری، قابلیت های فناوری اطلاعات، سازگاری سازمانی، مدیریت زنجیره تامین سبز

۱-استادیار گروه مدیریت، واحد شهر قدس، دانشگاه آزاد اسلامی، تهران، ایران

در سالهای اخیر، بسیاری از سازمان‌ها شیوه‌های مدیریت زنجیره تأمین سبز را اجرا کرده‌اند، که نشان داده شده است در طولانی مدت باعث افزایش بهره‌وری و رضایت مشتری می‌شود (خان و همکاران^۱، ۲۰۱۷). سازمانها از توسعه سبز به توسعه پایدار تغییر یافته‌اند که نتایج زیست محیطی، اجتماعی و اقتصادی را ارزشمند می‌داند. در عین حال، نوآوری سبز از کاربرد سیستم‌های مبتنی بر فناوری اطلاعات جدا نیست. علاوه بر عملیات داخلی، سرعت داده‌ها توسط فناوری‌های اطلاعاتی و ارتباطی تسریع می‌شود که سازمان‌ها را قادر می‌سازد مدیریت زنجیره تأمین سبز را به همکاران پیرامونی خود، پیمانکاران بالادستی و مشتریان پایین دستی گسترش دهند (گرین و همکاران^۲، ۲۰۱۲). علاوه بر این، ادغام فناوری اطلاعات در همه زمینه‌های توسعه سازمانی، از جمله مدیریت زنجیره تأمین و عملکرد سازمانی، کمک قابل توجهی کرده و جهت‌گیری‌های جدیدی را ایجاد کرده است (راجاگورو و ماتاندا^۳، ۲۰۱۹). تحقیقات موجود نقش اصلی منابع، مهارت‌ها و توانایی‌ها را در اطمینان از رقابت و عملکرد شرکت برجسته می‌کند. در همین حال، بر اساس نظریه قابلیت پویا، اعتقاد بر این است که وضعیت رقابتی هر سازمانی بر اساس استفاده از توانایی آن بنا شده است. با این حال، هنوز مشخص نیست که چه نوع توانایی می‌تواند در ایجاد یک محیط در حال تغییر سریع، ارزش آفرینی کند (شهزاد و همکاران^۴، ۲۰۲۰). علاوه بر این، ادغام تلاشهای سازمانی و توسعه و پیاده‌سازی مدیریت زنجیره تأمین سبز با استفاده از قابلیت‌های IT (ITC) می‌تواند باعث بهبود کارایی سازمان و افزایش ارزش "سازمان" و در نتیجه افزایش عملکرد سازمانی شود. به عنوان مثال، برای ساده‌سازی فعالیتهای مختلف مدیریت زنجیره تأمین، والمارت با استفاده از رویکرد تجمیع فناوری اطلاعات، سرورها را در یک مرکز داده واحد ردیابی کرده و چندین ساختار را بر اساس مجازی سازی در

-
1. Khan et al
 2. Green et al
 3. Rajaguru and Matanda
 4. Shahzad et al

یک سرور اجرا می کند (کی و همکاران^۱، ۲۰۱۷).

با وجود تحقیقات روز افزون در مورد زنجیره های تامین سبز، شرکت های بزرگ به طور مداوم فقدان شواهد تجربی و توجه نظری به زنجیره های تامین پایدار را نشان داده اند. شرکت های خودروسازی نیز از این قانون مستثنی نبوده است و مسئله مدیریت زنجیره تامین و فناوری اطلاعات در آن شرکت ها با توجه به تحریم ها اهمیت بیشتری پیدا کرده است در نتیجه، هدف این مقاله تقویت درک از چگونگی ادغام و پایداری در زنجیره های تامین سبز و عملکرد و فناوری ارتباطات و اطلاعات در شرکت خودروسازی ایران خودرو است. برای دستیابی به این هدف، این تحقیق به بررسی تاثیر سازگاری سازمانی در تلاشهای مدیریت زنجیره تامین سبز برای بالا بردن عملکرد سازمانی از طریق قابلیتهای فن آوری اطلاعات می پردازد تا یک چارچوب نظری ایجاد کند که چالش ها و فرصت های مدیریت زنجیره تامین سبز در ایران خودرو را روشن کند. سازمان ها به طور فزاینده ای به ابتکارات پایداری سبز در همکاری با شرکای زنجیره تامین علاقه مند هستند، زیرا طرح های پایداری به طور مثبتی بر عملکرد سازمانی بر آن تاثیر می گذارند. با توجه به اینکه شرکت ایران خودرو در سال های اخیر با مشکل مدیریت زنجیره تامین سبز مواجه شده و عملکرد آنان در این زمینه و سازگاری فناوری اطلاعات نسبت به قبل کاهش یافته است و مدیران این سازمان در جهت رفع آن مشکل هستند. در این تحقیق برآنیم تا به بررسی تاثیر سازگاری سازمانی و مدیریت نوآوری در مدیریت زنجیره تامین سبز جهت ارتقای عملکرد سازمانی در شرکت ایران خودرو بپردازیم.

پیشینه پژوهش

شهباز و همکاران (۲۰۲۰) در تحقیقی با عنوان "تأثیر سازگاری سازمانی در تلاش های مدیریت زنجیره تامین سبز برای تقویت عملکرد سازمان از طریق قابلیت های فناوری اطلاعات" به دنبال شناسایی تاثیر سازگاری سازمانی در تلاشهای مدیریت

زنجیره تأمین سبز (مدیریت زنجیره تأمین سبز) و برآورد تأثیر آنها بر عملکرد سازمانی بودند. این مطالعه همچنین تأثیر واسطه‌ای قابلیت‌های فناوری اطلاعات (IT) در ارتباط بین تلاش‌های GSMC و عملکرد سازمانی (عملکرد عملیاتی و محیطی) را بررسی می‌کند. نویسندگان برای بررسی ۳۷۰ پاسخ موثر و تأیید فرضیه تحقیق، داده‌ها را به صورت آنلاین جمع‌آوری کردند. نتایج نشان می‌دهد که سازگاری‌های سازمانی (فناوری، عملیاتی و فرهنگی) به طور مثبت تلاش مدیریت زنجیره تأمین سبز را ارتقا می‌بخشد و به گسترش تئوری قابلیت پویا در زمینه قابلیت‌های فناوری اطلاعات کمک می‌کند. همچنین نتایج نشان می‌دهد که قابلیت‌های فناوری اطلاعات یک واسطه اصلی است که بر ارتباط بین تلاش‌های مدیریت زنجیره تأمین سبز و عملکرد سازمانی تأثیر می‌گذارد. این یافته‌ها ادبیات موجود در مورد تلاش‌های مدیریت زنجیره تأمین سبز را گسترش داده و بهبود می‌بخشد و دیدگاه جدیدی را برای دانشمندان فراهم می‌کند.

وو و لی (۲۰۲۰) در تحقیقی با عنوان "دستیابی به توسعه پایدار با نوآوری در زنجیره تأمین سبز: چشم اندازهای سرمایه‌گذاری‌های خاص و مشارکت سهامداران" سرمایه‌گذاری‌های خاص، ما نقش سرمایه‌گذاری‌های خاص را در رابطه با نتیجه نوآوری در زنجیره تأمین سبز را بررسی کردند. با استفاده از تئوری مدیریت دانش، ما پیشنهاد می‌کنیم که انتقال دانش نقش واسطه‌ای را در رابطه ایجاد می‌کند. بر اساس تئوری مشارکت ذینفعان، ما استدلال می‌کنیم که مسئولیت اجتماعی شریک نه تنها در سرمایه‌گذاری‌های خاص - پیوند عملکرد سبز زنجیره تأمین سبز - بلکه در پیوند انتقال دانش و عملکرد نیز نقش تعدیل‌کننده‌ای دارد. ما روابط پیشنهادی را با یک نمونه شامل ۳۳۱ پرسشنامه و پاسخ معتبر از ۱۸۷ شرکت با فناوری پیشرفته در چین آزمایش کردیم. نتایج به طور کلی فرضیه‌های پیشنهادی را پشتیبانی می‌کند، و مدل تلفیقی - میانجیگری تعدیل‌شده - نیز پشتیبانی می‌شود.

نی و سان (۲۰۱۹) در تحقیقی با عنوان "آیا ساخت چند بعدی اهمیت دارد؟ یک بررسی دقیق از رابطه بین ادغام زنجیره تأمین، مدیریت زنجیره تأمین سبز و عملکرد تجاری" با تکیه بر این ایده که ادغام زنجیره تأمین (SCI) و مدیریت زنجیره تأمین سبز

(مدیریت زنجیره تامین سبز) هر دو سازه های چند بعدی هستند، به طور تجربی تأثیر ابعاد مختلف SCI را بر روی شیوه های مختلف مدیریت زنجیره تامین سبز و سهم شیوه های مختلف مدیریت زنجیره تامین سبز در تجارت را بررسی کردند. کارایی. هدف کشف نقش متمایز هر بعد در دستیابی به پایداری محیط زیست در طول زنجیره تامین است. یک مدل مفهومی برای اتصال ادغام تامین کننده و مشتری به مدیریت زنجیره تامین سبز داخلی در داخل شرکت و مدیریت زنجیره تامین سبز خارجی با تامین کنندگان و همچنین عملکرد تجاری ارائه شده است. این مطالعه براساس نظرسنجی از شرکت های تولیدی چینی انجام شده است. نتایج نشان می دهد که ادغام با تامین کنندگان فقط از مدیریت زنجیره تامین سبز خارجی پشتیبانی می کند در حالی که ادغام با مشتری از مدیریت زنجیره تامین سبز داخلی و خارجی پشتیبانی می کند. همچنین یافته است که مدیریت زنجیره تامین سبز خارجی رابطه مثبتی با عملکرد تجاری ندارد اما از مدیریت زنجیره تامین سبز داخلی پشتیبانی می کند، که بر عملکرد تجاری شرکت ها تأثیر مثبت می گذارد. نتایج نشان می دهد که در نظر گرفتن چند بعدی بودن سازه فرصتی برای بررسی دقیق روابط بین SCI، مدیریت زنجیره تامین سبز و عملکرد تجاری فراهم می کند. ابعاد مختلف با ادغام شرکای مختلف در طول زنجیره تامین، تأثیرات متفاوتی در دستیابی به پایداری محیط زیست دارند. تفکیک مدیریت زنجیره تامین سبز داخلی و خارجی و اکتشاف نتیجه چند بعدی سازه های پیشنهادی ممکن است به این زمینه کمک کند. پیامدهای حمایت از یک زنجیره تامین سبز بررسی شده است.

اسلام و همکاران (۲۰۱۹) در تحقیقی با عنوان "تأثیر شیوه های مدیریت زنجیره تامین سبز بر تصویر شرکت: نقش میانجی ارتباطات سبز" به تعیین تصویر برند سازمانی ایجاد شده توسط مدیریت زنجیره تامین سبز متأثر از خرید سبز، ارتباطات سبز، همکاری مشتری، طراحی محیط زیست، مدیریت محیط داخلی و میزان بهبود سرمایه گذاری پرداختند. این تحقیق با استفاده از تکنیک های کمی جمع آوری داده ها از طریق نظرسنجی ها و استفاده از رویکرد قیاسی برای پاسخ به مسئله تحقیق، یک الگوی اثبات

گرایانه را اتخاذ می‌کند. جمعیت این تحقیق بر اساس لیست کامل شرکتهای تولیدی است که در بورس اوراق بهادار پاکستان ذکر شده‌اند. از بین این شرکت‌ها، یک نمونه نماینده ۱۲۰ نفری انتخاب شد. این مطالعه تأثیر فعالیت‌های دوستانه دوستانه، موجودی کالا، زنجیره تامین سبز، محیط داخلی و همکاری مشتری بر تصویر یک شرکت از طریق ارتباطات سبز متغیر واسطه را تأیید می‌کند. این مطالعه محدودیت یک مطالعه مقطعی است زیرا داده‌ها از طریق نمونه‌گیری مناسب جمع‌آوری شده‌اند و ثانیاً، این مطالعه فقط در یک کشور پاکستان انجام شده و فقط به یک بخش محدود شده است.

عبداله و همکاران^۱ (۲۰۱۹) در تحقیقی با عنوان "مدیریت زنجیره تامین سبز و عملکرد تجاری: نقش واسطه‌ای عملکردهای محیطی و عملیاتی" به بررسی تأثیر مدیریت زنجیره تامین سبز بر عملکرد محیطی (EP)، عملکرد عملیاتی (OP) و عملکرد تجاری در زمینه یک کشور در حال توسعه، اردن پرداختند. علاوه بر این، اثرات واسطه‌ای محیط زیست و OP در رابطه بین مدیریت زنجیره تامین سبز و عملکرد تجاری بررسی شده است. این مطالعه بر اساس داده‌های نظرسنجی جمع‌آوری شده از ۲۱۵ بنگاه تولیدی از صنایع مختلف در اردن است. تجزیه و تحلیل روایی و پایایی با استفاده از نرم افزار SPSS و Amos انجام شد. اثرات مستقیم و غیر مستقیم با استفاده از مدل سازی معادلات ساختاری مورد آزمایش قرار گرفت. نتایج نشان داد که مدیریت زنجیره تامین سبز به طور مثبت و قابل توجهی بر EP و OP تأثیر می‌گذارد. همچنین نتایج نشان داد که تأثیر کل مدیریت زنجیره تامین سبز بر عملکرد تجاری مثبت و معنادار است. تأثیر مستقیم مدیریت زنجیره تامین سبز بر عملکرد کسب و کار منفی است، اما ناچیز است. بنابراین، کل تأثیر مثبت مدیریت زنجیره تامین سبز بر عملکرد تجاری غیر مستقیم است و کاملاً از طریق EP و OP انجام می‌شود.

راجاگورو و ماتاندا (۲۰۱۹) در تحقیقی با عنوان "نقش سازگاری و ادغام فرآیند زنجیره تامین در تسهیل قابلیت‌های زنجیره تامین و عملکرد سازمانی" به بررسی چگونگی سازگاری بین سیستم‌های فن‌آوری شرکای زنجیره تامین و همچنین ارزش

های فرهنگی و عملیاتی، ادغام فرآیند زنجیره تامین پرداختند. علاوه بر این، این مقاله بررسی می کند که آیا توانایی های زنجیره تامین رابطه بین ادغام فرآیند زنجیره تامین و عملکرد سازمانی را مداخله می کند. یافته های متناقض در مورد رابطه بین ادغام فرآیند زنجیره تامین و عملکرد سازمانی در تحقیقات قبلی، به لزوم بررسی امکان توانایی های زنجیره تامین با تأثیر واسطه ای بر پیوند بین این دو عامل اشاره دارد. و مدیران مسئول وظایف زنجیره تامین در مشاغل خرده فروشی مواد غذایی و سخت افزاری در استرالیا. برای آزمون فرضیه های پیشنهادی از مدل معادلات ساختاری (SEM) استفاده شد. نشان می دهد که سازگاری فنی، عملیاتی و فرهنگی یکپارچگی فرآیند زنجیره تامین را تسهیل می کند. در حمایت از تئوری توانایی های پویا، این تحقیق اهمیت ادغام منابع در بین شرکای زنجیره تامین برای دستیابی به قابلیت های زنجیره تامین، عملکرد عملیاتی و رقابتی را نشان می دهد. علاوه بر این، مطالعه حاضر یافته است که توانایی های زنجیره تامین نقش واسطه ای در روابط بین ادغام فرآیند زنجیره تامین و عملکرد سازمانی دارد. در این مقاله با آشکار کردن نقش واسطه ای قابلیت های زنجیره تامین، چگونگی افزایش عملکرد عملیاتی و رقابتی زنجیره تامین مشخص شده است.

راواشده^۱ (۲۰۱۸) در تحقیقی با عنوان " تأثیر مدیریت منابع انسانی سبز بر عملکرد محیطی سازمانی در سازمانهای خدمات بهداشتی اردن " به بررسی رابطه بین شیوه های مدیریت منابع انسانی سبز (HRM)، از جمله استخدام و انتخاب سبز، آموزش و توسعه سبز، و جوایز سبز و عملکرد محیطی در سازمان خدمات بهداشتی اردن پرداختند. فرضیه های تحقیق با استفاده از یک پرسشنامه که بین سازمانهای خدمات بهداشتی در اردن بین آوریل و مه ۲۰۱۸ انجام شده است آزمایش می شود. انتخاب طرح ما برای تمرکز بر یک بخش واحد به دلیل قصد ما برای کاهش اثرات مخدوش کننده عوامل غیرقابل کنترل در مطالعه تحقیقاتی ما، مانند زمینه های قانونگذاری، فرهنگی و اقتصادی. نتایج نشان می دهد که اجرای متوسط HRM سبز در بیمارستان های اردن، قوی ترین ارتباط با استخدام

و انتخاب در حالی که ضعیف‌ترین ارتباط با آموزش و توسعه بود. ارتباط مثبت آماری نیز بین سه روش HRM و عملکرد محیطی نشان داده شد. اعتقاد بر این است که این مطالعه برای اولین بار در اردن است که روشن می‌کند چگونه عملکرد منابع انسانی می‌تواند عملکرد محیطی را در سازمان‌های خدمات بهداشتی به ویژه در بیمارستان‌ها فراهم کند. این برنامه از ادبیات HRM سبز و حفاظت از محیط زیست که در کشورهای در حال توسعه مانند اردن به خوبی توسعه نیافته پشتیبانی می‌کند.

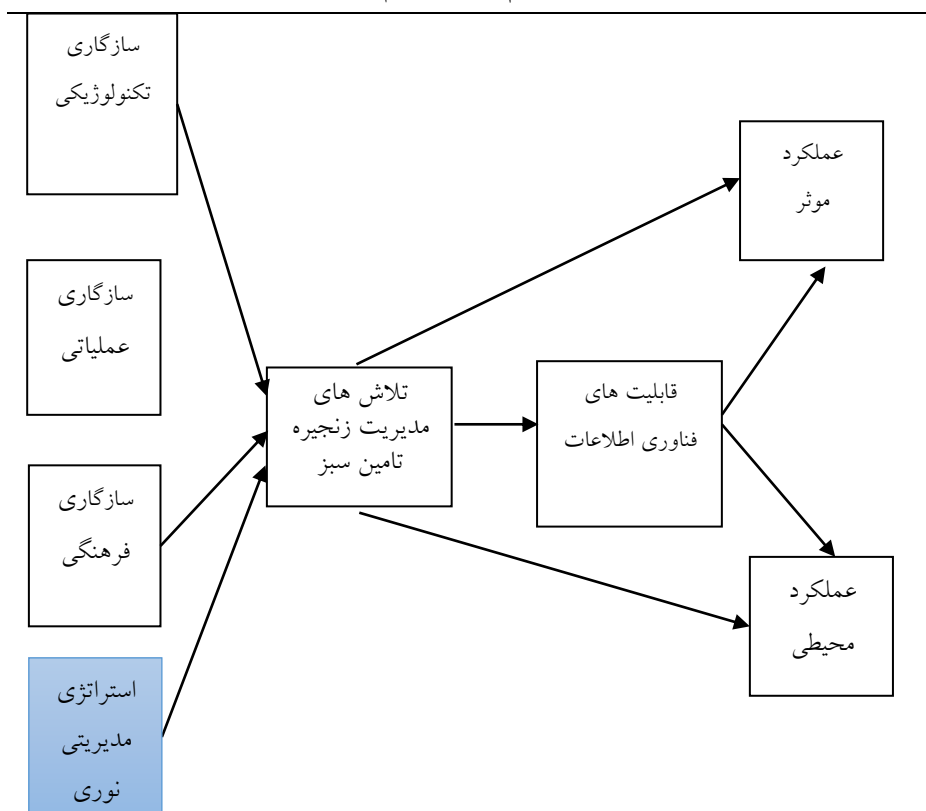
گنگ و همکاران^۱ (۲۰۱۷) در تحقیقی با عنوان "رابطه بین مدیریت و عملکرد زنجیره تامین سبز: فراتحلیل شواهد تجربی در اقتصادهای نوظهور آسیا" به درک رابطه بین عملکرد مدیریت زنجیره تامین سبز (مدیریت زنجیره تامین سبز) و عملکرد شرکت در بخش تولید در اقتصادهای نوظهور آسیا (AEE) بر اساس شواهد تجربی پرداختند. از طریق یک بررسی ادبیات سیستماتیک، ما ۵۰ مقاله را که ۱۱۱۲۷ شرکت تولیدی را در AEE بررسی کرده و بین سالهای ۱۹۹۶ و ۲۰۱۵ منتشر شده است، شناسایی کردیم. پس از آن، یک چارچوب مفهومی از طریق فراتحلیل ۱۳۰ اثر از ۲۵۶۸۰ اندازه اثر ایجاد و تجزیه و تحلیل شد. یافته‌ها نشان داد که عملکردهای مدیریت زنجیره تامین سبز منجر به عملکرد بهتر در چهار جنبه می‌شود: عملکرد اقتصادی، زیست محیطی، عملیاتی و اجتماعی. علاوه بر این، نتایج نشان می‌دهد که نوع صنعت، اندازه شرکت، گواهینامه ISO و جهت صادرات تعدیل روابط عملکرد و عملکرد مدیریت زنجیره تامین سبز را تعدیل می‌کند. علاوه بر این، یافته‌های این تحقیق به مدیران و سیاست‌گذاران کمک می‌کند تا در اتخاذ شیوه‌های مدیریت زنجیره تامین سبز برای بهبود عملکرد شرکت اعتماد بیشتری داشته باشند. چنین نتایج همچنین به محققان کمک می‌کند تا تلاش خود را برای مطالعه روشهای مدیریت زنجیره تامین سبز در اقتصادهای نوظهور آسیا بهتر هدایت کنند. علاوه بر این، از آنجا که متاآنالیز به طور گسترده در ادبیات مدیریت زنجیره تامین مورد استفاده قرار نگرفته است، مطالعه ما با اتخاذ این تکنیک برای تأیید روابط عملکرد و عملکرد مدیریت زنجیره تامین سبز در بخش تولید کشورهای در حال ظهور

آسیا، گام مهمی در بلوغ حوزه علمی است.

فرضیه های تحقیق

سازگاری سازمانی و مدیریت نوآوری در مدیریت زنجیره تامین سبز جهت ارتقای عملکرد سازمانی تاثیر دارد.

۱. سازگاری تکنولوژیکی بر تلاش های مدیریت زنجیره تامین سبز تاثیر دارد.
۲. سازگاری عملیاتی بر تلاش های مدیریت زنجیره تامین سبز تاثیر دارد.
۳. سازگاری فرهنگی بر تلاش های مدیریت زنجیره تامین سبز تاثیر دارد.
۴. تلاش های مدیریت زنجیره تامین سبز بر عملکرد موثر تاثیر دارد.
۵. تلاش های مدیریت زنجیره تامین سبز بر عملکرد محیطی تاثیر دارد.
۶. تلاش های مدیریت زنجیره تامین سبز بر قابلیت های فناوری اطلاعات تاثیر دارد.
۷. قابلیت های فناوری اطلاعات بر عملکرد موثر تاثیر دارد.
۸. قابلیت های فناوری اطلاعات بر عملکرد محیطی تاثیر دارد.
۹. استراتژی های مدیریت نوآوری بر تلاش های مدیریت زنجیره تامین سبز تاثیر دارد.



شکل ۱: مدل مفهومی تحقیق برگرفته از تحقیق شهزاد و همکاران (۲۰۲۰) و سینگ و همکاران (۲۰۲۰)

روش پژوهش

پژوهش حاضر یک پژوهش توصیفی - پیمایشی بود؛ از این جهت توصیفی است که پدیده‌های مختلفی همچون "سازگاری تکنولوژیکی"، "سازگاری عملیاتی"، "سازگاری فرهنگی"، "قابلیت‌های فناوری اطلاعات"، "عملکرد موثر"، "عملکرد محیطی"، "مدیریت زنجیره تامین سبز"، و "استراتژی‌های مدیریت نوآوری" را همانطور که هست تشریح می‌کند نه آنطور که باید باشد؛ یعنی بدون دخالت و دستکاری توضیح داده می‌شود، و به همین دلیل، آن یک پیمایشی است که متغیرهای ذکر شده را توسط پرسشنامه مورد بررسی و تجزیه و تحلیل قرار می‌دهد.

جامعه آماری پژوهش حاضر، شامل کارکنان و مدیران شرکت ایران خودرو در تهران

بود.

از آن جا که تعداد کارکنان و مدیران شرکت ایران خودرو در تهران حدوداً ۵۰۰ نفر می باشد، تعداد آن ها با استفاده از فرمول کوکران تعداد ۲۱۸ نفر بدست آمد و نمونه گیری تصادفی استفاده گردید.

در این مطالعه از نرم افزار SPSS 25 و SMART pls استفاده شد. از آمار توصیفی و استنباطی برای نشان دادن داده ها استفاده شد. از آمار توصیفی برای نشان دادن جداول، فراوانی ها، میانگین، متوسط، مد، انحراف معیار و غیره و از آمار استنباطی برای آزمون فرضیه ها استفاده شد. در مرحله اول، قبل از هر آزمون، آزمون کولموگوروف-اسمیرنوف برای تعیین نرمال بودن یا نبودن داده ها استفاده گردید، زیرا محاسبه آماری در صورت نرمال بودن داده ها متفاوت است. فرضیه ها با معادلات ساختاری آزمون شدند.

یافته های پژوهش

در این بخش، پرسشنامه توزیعی بین نمونه آماری جمع آوری شده از کارکنان و مدیران شرکت ایران خودرو مورد بررسی قرار گرفت. آمار توصیفی برای متغیرهای جمعیت شناختی پرسشنامه با استفاده از نرم افزار SPSS و متغیرهای تحقیق مانند میانگین، مد، میانه، انحراف معیار و واریانس انجام شد. در بخش آمار استنباطی مدل معادلات ساختاری برای اندازه گیری مدل و آزمون فرضیات از نرم افزار SMART PLS 3.0 استفاده شده است.

تحلیل توصیفی داده ها برای متغیرهای جمعیت شناختی و متغیرهای اصلی با استفاده از نرم افزار SPSS انجام شده است. ۲۲۰ پرسشنامه میان کارکنان و مدیران شرکت ایران خودرو توزیع شد که نتایج جمع آوری داده های پرسشنامه هایی که دارای اعتبار جهت تحلیل بود، ۲۱۸ پرسشنامه بود.

براساس جدول شماره ۱، ۲۱۸ پاسخ کارکنان و مدیران شرکت ایران خودرو به پرسشنامه دارای اعتبار جهت تحلیل داده بودند که بیشترین میانگین به متغیر سازگاری

تکنولوژیکی مقدار ۳ بوده است.

جدول ۱- تحلیل توصیفی متغیرها

ابعد	تعداد	میانگین	میانه	مد	انحراف معیار	واریانس
استراتژی های نوآوری	۲۱۸	۲/۷۹	۲/۷۵	۲/۵	۰/۷۲۳	۰/۵۲۴
تلاش های مدیریت زنجیره تامین سبز	۲۱۸	۲/۶۷	۲/۶۶	۲//۶۷	۰/۷۱۳	۰/۵۰۹
سازگاری تکنولوژیکی	۲۱۸	۳	۳	۲	۰/۹۲۳	۰/۸۵۲
سازگاری عملیاتی	۲۱۸	۲/۹۱	۳	۳/۳۳	۰/۹۰۷	۰/۸۲۴
سازگاری فرهنگی	۲۱۸	۲/۹۹	۳	۲/۳۳	۰/۸۲۵	۰/۶۸۱
عملکرد محیطی	۲۱۸	۲/۷۳	۲/۵	۲/۵	۰/۶۹۰	۰/۴۷۷
عملکرد موثر	۲۱۸	۲/۹۲	۲/۷۵	۲/۷۵	۰/۸۰۶	۰/۶۵۰
قابلیت فناوری اطلاعات	۲۱۸	۲/۹۸	۳	۲	۰/۹۰۱	۰/۸۱۲

براساس نتایج نشان داده شده در جدول ۲، مربوط به آزمون کولموگروف-اسمیرنوف و معناداری در کلیه متغیرها دارای مقدار معناداری کمتر از ۰/۰۵ شد. بنابراین توزیع داده‌های اندازه گیری برای هر متغیر غیر نرمال است.

جدول ۲- آزمون کولموگروف-اسمیرنوف جهت نرمال بودن داده‌ها

متغیرها	Sig.	آماره K-S
استراتژی های نوآوری	۰/۰۰۰	۵/۹۳
تلاش های مدیریت زنجیره تامین سبز	۰/۰۰۰	۳/۶۶
سازگاری تکنولوژیکی	/۰۰۰	۲/۹۳
سازگاری عملیاتی	۰/۰۰۰	۱/۶۹
سازگاری فرهنگی	۰/۰۰۰	۲/۳۷
عملکرد محیطی	۰/۰۰۰	۲/۱۳
عملکرد موثر	۰/۰۰۰	۳/۰۶
قابلیت فناوری اطلاعات	۰/۰۰۰	۲/۵۵

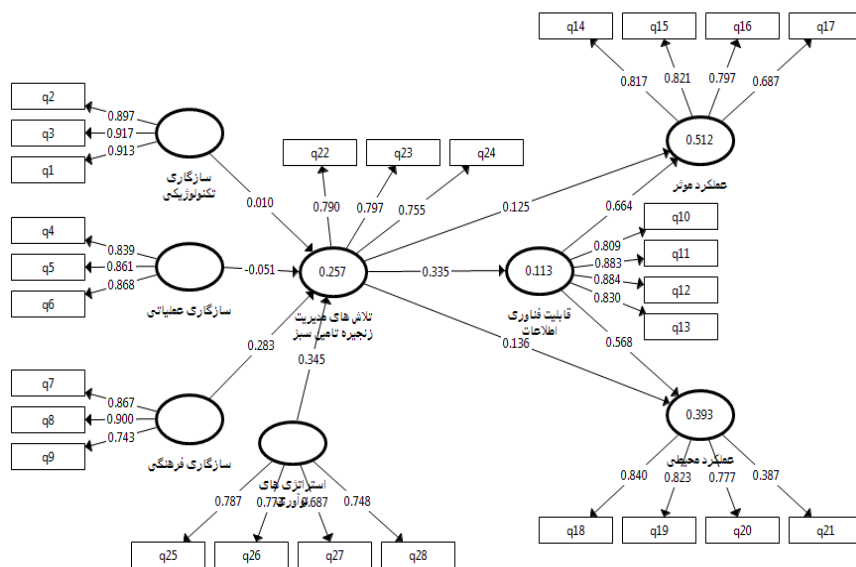
جدول ۳، نمایانگر این است که تمام متغیرهای پرسشنامه بعد از توزیع در میان کارمندان و مدیران ایران خودرو و کل پرسشنامه ارزشی بیش از ۰/۷ دارند.

جدول ۳- مقادیر آلفای کرونباخ پرسشنامه توزیعی میان نمونه آماری

متغیر مورد بررسی	مقدار آلفای کرونباخ
------------------	---------------------

۰/۷۴۲	استراتژی های نوآوری
۰/۷۸۰	تلاش های مدیریت زنجیره تامین سبز
۰/۸۹۶	سازگاری تکنولوژیکی
۰/۸۲۱	سازگاری عملیاتی
۰/۷۸۸	سازگاری فرهنگی
۰/۷۷۴	عملکرد محیطی
۰/۷۸۸	عملکرد موثر
۰/۸۷۴	قابلیت فناوری اطلاعات
۰/۹۴۲	کل پرسشنامه تحقیق

با توجه به الگوریتم تحلیل PLS، اگر بار عاملی سوالات مربوط به هر متغیر بین صفر و ۰/۳ باشد، قابل قبول نیست. اگر بین ۰/۳ و ۰/۶ باشد، مطلوب و قابل قبول است، و اگر بیش از ۰/۶ باشد، مطلوب ترین شرایط بار عاملی را نشان می دهد. (حبیبی، ۱۳۹۶). شکل ۴-۴ نشان دهنده آزمون مدل اندازه گیری تحقیق است.



شکل ۲- مدل اندازه گیری تحقیق (PLS Algorithm)

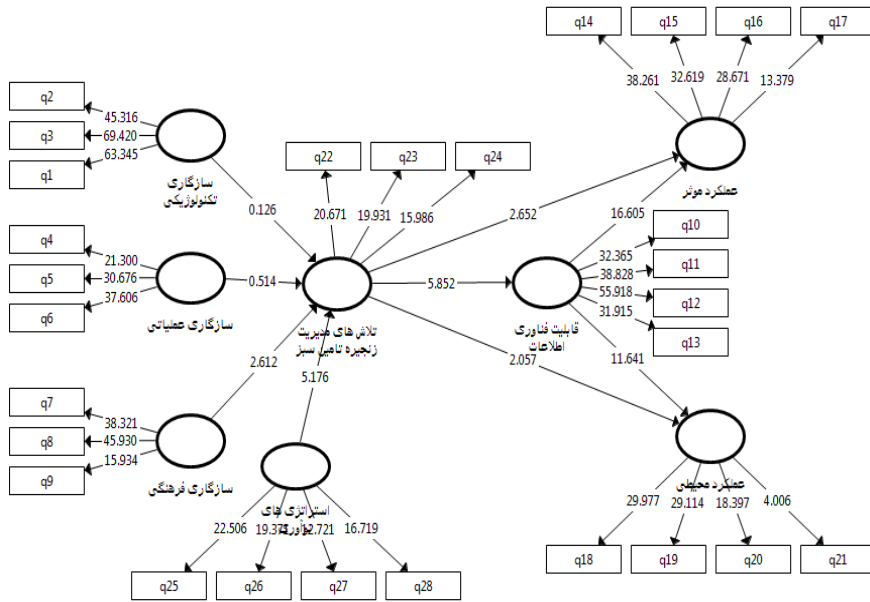
- ارزیابی مدل ساختاری

مدل ساختاری یا مدل بیرونی رابطه بین متغیرهای پنهان در مدل اندازه گیری را نشان

می‌دهد. در این بخش از معیارها برای ارزیابی این مدل استفاده گردید که در زیر مورد بررسی قرار گرفت.

اعداد معناداری t (T-values)

مهم‌ترین معیار برای اندازه‌گیری رابطه بین متغیرهای مطالعه شده در مدل، اعداد معنادار هستند. اگر این مقادیر بزرگ‌تر از $1/96$ باشند، نشان می‌دهد که رابطه بین متغیرها در سطح اطمینان ۹۵٪ قرار دارد. شکل ۲ نتایج تحقیق مفهومی با استفاده از روش t-test را نشان می‌دهد. مقادیر محاسبه‌شده در فلش‌ها نشان‌دهنده مقدار عدد معنی‌دار T است.



شکل ۳- مدل ساختاری (Boostrapping) در حالت t-value

بحث و نتیجه گیری

بر اساس فرضیه اول، نتایج حاکی از تاثیر سازگاری تکنولوژیکی به میزان $0/10$ بر تلاش‌های مدیریت زنجیره تامین سبز دارد. ضریب معناداری t میان متغیر سازگاری تکنولوژیکی و تلاش‌های مدیریت زنجیره تامین سبز در سطح اطمینان ۹۵ درصد $0/126$ شده که از $1/96$ کمتر می‌باشد و نشان از معنادار نبودن تاثیر سازگاری تکنولوژیکی بر تلاش‌های مدیریت زنجیره تامین سبز دارد. نتیجه این تحقیق با تحقیق

شهزاد و همکاران (۲۰۲۰)، راجاگورو و ماتاندا (۲۰۱۹)، احمدی نوری و نسک نژاد (۱۳۹۵) و محمودخانی و تولایی (۱۳۹۶) همسو نمی باشد و این دو متغیر نسبت به یکدیگر حساس نمی باشند.

بر اساس فرضیه دوم، نتایج حاکی از سازگاری عملیاتی به میزان ۰/۰۵۱- بر تلاش های مدیریت زنجیره تامین سبز تاثیر دارد. ضریب معناداری t میان متغیر سازگاری عملیاتی و تلاش های مدیریت زنجیره تامین سبز در سطح اطمینان ۹۵ درصد ۰/۵۱۴ شده که از ۱/۹۶ کمتر می باشد و نشان از معنادار نبودن تاثیر سازگاری عملیاتی بر تلاش های مدیریت زنجیره تامین سبز دارد. نتیجه این تحقیق با تحقیق شهزاد و همکاران (۲۰۲۰)، راجاگورو و ماتاندا (۲۰۱۹)، احمدی نوری و نسک نژاد (۱۳۹۵) و محمودخانی و تولایی (۱۳۹۶) همسو نمی باشد.

بر اساس فرضیه سوم، نتایج حاکی از این است که سازگاری فرهنگی به میزان ۰/۲۸۳ بر تلاش های مدیریت زنجیره تامین سبز تاثیر دارد. ضریب معناداری t میان متغیر سازگاری فرهنگی و تلاش های مدیریت زنجیره تامین سبز در سطح اطمینان ۹۵ درصد ۲/۶۱۲ شده که از ۱/۹۶ کمتر می باشد و نشان از معنادار نبودن تاثیر سازگاری فرهنگی بر تلاش های مدیریت زنجیره تامین سبز دارد. نتیجه این تحقیق با تحقیق شهزاد و همکاران (۲۰۲۰)، راجاگورو و ماتاندا (۲۰۱۹)، احمدی نوری و نسک نژاد (۱۳۹۵) و محمودخانی و تولایی (۱۳۹۶) تطابق دارد. ضریب مسیر دارای تاثیر ضعیف و مستقیم میان این دو متغیر نشان دهنده این است که در شرکت ایران خودرو مسائل مرتبط با سازگاری های فرهنگی تاثیر مستقیمی بر تلاش های مدیریت زنجیره تامین سبز دارد. ضریب مسیر دارای تاثیر ضعیف میان این دو متغیر نشان دهنده این است که در شرکت ایران خودرو توجه به مسائل سازگاری فرهنگی می تواند منجر به بهبود مدیریت زنجیره تامین سبز در سطح سازمان می گردد.

بر اساس فرضیه چهارم، نتایج حاکی از این است تلاش های مدیریت زنجیره تامین سبز به میزان ۰/۱۲۵ بر عملکرد موثر تاثیر دارد. ضریب معناداری t میان متغیر تلاش های مدیریت زنجیره تامین سبز و عملکرد موثر در سطح اطمینان ۹۵ درصد ۲/۶۵۲ شده

که از ۱/۹۶ بیشتر می باشد و نشان از معناداربودن تاثیر تلاش های مدیریت زنجیره تامین سبز بر عملکرد موثر دارد. نتیجه این تحقیق با تحقیق شهزاد و همکاران (۲۰۲۰) مطابقت دارد و این دو متغیر نسبت به یکدیگر حساسیت دارند.

بر اساس فرضیه پنجم، نتایج حاکی از تاثیر تلاش های مدیریت زنجیره تامین سبز به میزان ۰/۱۳۶ بر عملکرد محیطی تاثیر دارد. ضریب معناداری t میان متغیر تلاش های مدیریت زنجیره تامین سبز و عملکرد محیطی در سطح اطمینان ۹۵ درصد ۲/۰۵۷ شده که از ۱/۹۶ بیشتر می باشد و نشان از معناداربودن تاثیر تلاش های مدیریت زنجیره تامین سبز بر عملکرد محیطی دارد. نتیجه این تحقیق با تحقیق راواشده (۲۰۲۰) و شهزاد و همکاران (۲۰۲۰) تطابق دارد. نشان دهنده این است که با توجه به ضریب تاثیر ضعیف میان این دو متغیر اگر شرکت ایران خودرو از قابلیت های مدیریت زنجیره تامین سبز استفاده کند این امر سبب می شود عملکرد محیطی این شرکت بهبود یابد.

بر اساس فرضیه ششم، نتایج حاکی از این است که تلاش های مدیریت زنجیره تامین سبز به میزان ۰/۳۳۵ بر قابلیت های فناوری اطلاعات تاثیر دارد. ضریب معناداری t میان متغیر تلاش های مدیریت زنجیره تامین سبز و قابلیت های فناوری اطلاعات در سطح اطمینان ۹۵ درصد ۵/۸۵۲ شده که از ۱/۹۶ بیشتر می باشد و نشان از معناداربودن تاثیر تلاش های مدیریت زنجیره تامین سبز بر قابلیت های فناوری اطلاعات دارد. نتیجه این تحقیق با تحقیق شهزاد و همکاران (۲۰۲۰) تطابق دارد. ضریب مسیر دارای تاثیر متوسط میان این دو متغیر نشان دهنده این است که در شرکت ایران خودرو اگر تلاش های مدیریت زنجیره تامین سبز مثبت شود این امر منجر به بهبود قابلیت های فناوری اطلاعات می شود.

بر اساس فرضیه هفتم، نتایج حاکی از این است که قابلیت های فناوری اطلاعات به میزان ۰/۶۶۴ بر عملکرد موثر تاثیر دارد. ضریب معناداری t میان متغیر قابلیت های فناوری اطلاعات و عملکرد موثر در سطح اطمینان ۹۵ درصد ۱۶/۶۰۵ شده که از ۱/۹۶ بیشتر می باشد و نشان از معناداربودن تاثیر قابلیت های فناوری اطلاعات بر عملکرد موثر دارد. نتیجه این تحقیق با تحقیق شهزاد و همکاران (۲۰۲۰) مطابقت دارد و ضریب مسیر قوی میان این دو متغیر نشان دهنده این است که هرچه قابلیت های فناوری

اطلاعات در شرکت ایران خودرو افزایش یابد و مثبت گردد این امر منجر به بهبود عملکرد در این شرکت می گردد.

بر اساس فرضیه هشتم، نتایج حاکی از این است که قابلیت های فناوری اطلاعات به میزان ۰/۵۶۸ بر عملکرد محیطی تاثیر دارد. ضریب معناداری t میان متغیر قابلیت های فناوری اطلاعات و عملکرد محیطی در سطح اطمینان ۹۵ درصد ۱۱/۶۴۱ شده که از ۱/۹۶ بیشتر می باشد و نشان از معنادار بودن تاثیر قابلیت های فناوری اطلاعات بر عملکرد محیطی دارد. نتیجه این تحقیق با تحقیق شهزاد و همکاران (۲۰۲۰) مطابقت دارد و با توجه به ضریب مسیر قوی میان دو متغیر مورد بررسی هر چه قابلیت های فناوری اطلاعات در این شرکت بهبود یابد این امر موجب بهبود عملکرد محیطی می گردد.

بر اساس فرضیه نهم، نتایج حاکی از این است که استراتژی های مدیریت نوآوری به میزان ۰/۳۴۵ بر تلاش های مدیریت زنجیره تامین سبز تاثیر دارد. ضریب معناداری t میان متغیر استراتژی های مدیریت نوآوری و تلاش های مدیریت زنجیره تامین سبز در سطح اطمینان ۹۵ درصد ۵/۱۷۶ شده که از ۱/۹۶ بیشتر می باشد و نشان از معنادار نبودن تاثیر استراتژی های مدیریت نوآوری بر تلاش های مدیریت زنجیره تامین سبز دارد. نتیجه این تحقیق با تحقیق سینگ و همکاران (۲۰۲۰) مطابقت دارد. با توجه به این نتیجه و با توجه به ضریب مسیر متوسط میان این دو متغیر می توان گفت که توجه به مدیریت نوآوری و بهبود مدیریت زنجیره تامین در شرکت ایران خودرو می تواند منجر به بهبود عملکرد در این شرکت گردد.

با توجه به نتایج بدست آمده و بررسی فرضیه های تحقیق در این بخش پیشنهاداتی جهت بهبود و افزایش عملکرد و بهبود نوآوری شرکت ایران خودرو ارائه شده است:

این مطالعه تأثیر سازگاری های سازمانی را بررسی کرده است، مانند تلاش های سازگاری تکنولوژی، سازگاری عملیاتی، و سازگاری فرهنگی مدیریت زنجیره تامین سبز که سازمان ها با استفاده از قابلیت های فناوری اطلاعات خود برای رسیدن به اهداف عملکرد موثر و عملکرد محیطی بررسی کرد. بدین منظور، نویسندگان با تجزیه و تحلیل

تجربی فرضیه‌های تجویز شده را بر اساس داده‌های جمع‌آوری شده از طریق پرسشنامه نظرسنجی از کارکنان شرکت ایران خودرو آزمون کردند.

به طور کلی، نتایج این مطالعه نشان داد که سازگاری تکنولوژی و سازگاری عملیاتی تأثیر مثبتی بر تلاشهای سازمان مدیریت زنجیره تامین سبز ندارد. با این حال می‌توان به مدیران پیشنهاد داد که مسائل فنی باید برای بهبود پایدار تلاشهای مدیریت زنجیره تامین سبز در نظر گرفته شود. زیرساخت‌های شبکه و فناوری اطلاعات تقویت گردد. اقداماتی که در جهت انجام فرایندهای کاری صورت می‌گیرد باید سازگاری با محیط زیست داشته باشد. این شرکت با همکاری با تأمین کنندگان سیستمهای تشویقی را تقویت کند و موجب پذیرش و توسعه ایده‌های نوآورانه زیست محیطی شود. فن‌آوری‌ها و توافق نامه‌های مشارکت سبز را به کار گیرند که باعث افزایش عملکرد عملیاتی و زیست محیطی برای دستیابی به اهداف اقتصادی بنگاه‌ها شود.

این مطالعه همچنین نشان داد که سازگاری فرهنگی شاخصهای کلیدی بهبود زنجیره تامین سبز هستند. بنابراین، سازمانها باید سازگاری فرهنگی خود را توسعه داده و ارتقاء دهند تا مدیریت زنجیره تامین سبز تلاش‌های خود را تقویت کنند. از آنجا که پایداری محیطی یک امر ضروری زنجیره تامین است، سازمانها باید سیستمهای مبتنی بر فناوری اطلاعات را توسعه دهند که پایداری محیطی را با تامین کنندگان و مشتریان ادغام و هماهنگ کند. به طور خلاصه، سازگاری مثبت سازمانی محیطی را ایجاد می‌کند که در آن شرکت‌ها می‌توانند تلاش‌های مدیریت زنجیره تامین سبز خود را تقویت کرده و به اهداف عملکرد سازمانی خود در بلندمدت برسند. نتایج این مطالعه توسط نظریه قابلیت پویا پشتیبانی می‌شود.

نتایج نشان می‌دهد که تلاش‌های مدیریت زنجیره تامین سبز شرکای زنجیره تامین را قادر می‌سازد تا از قابلیت‌های فناوری اطلاعات استفاده کرده و از آنها بهره‌مند شوند. این مطالعه همچنین ثابت کرد که تلاش‌های مدیریت زنجیره تامین سبز تأثیر مثبت و قابل توجهی بر قابلیت‌های فناوری اطلاعات دارد. بنابراین، برای دستیابی بهتر به اهداف زیست محیطی خود، سازمانها باید قابلیت‌های فناوری اطلاعات خود را برای واکنش سریع به

شرایط اضطراری خارجی ایجاد کنند. علاوه بر این، این مطالعه نشان داد که تلاش‌های مدیریت زنجیره تامین سبز بر عملکرد سازمانی (عملکرد موثر و عملکرد محیطی) تأثیر مثبت دارد. بنابراین، تنظیمات مشترک و بهبود یافته تلاش‌های مدیریت زنجیره تامین سبز یک سازمان می‌تواند عملکرد موثر و عملکرد محیطی آن را تعیین کند. این مطالعه همچنین توضیح می‌دهد که چگونه قابلیت‌های فناوری اطلاعات تا حدی واسطه تأثیر تلاش‌های مدیریت زنجیره تامین سبز هستند. این نشان می‌دهد که سازمانها باید توجه بیشتری به توسعه، مدیریت و نفوذ در سیستم‌های مبتنی بر فناوری اطلاعات برای مدیریت بهتر توسعه زنجیره تامین‌ها و در نهایت بهبود عملکرد کلی سازمانی آنها.

همچنین نتایج نشان داد که مدیریت زنجیره تامین سبز بر عملکرد محیطی و عملکرد موثر تأثیر دارد. لذا می‌توان پیشنهاد داد که شرکت ایران خودرو خرید و تدارکات سبز که شامل انتخاب و دستیابی به محصولات و خدمات برای به حداقل رساندن هرگونه تأثیر منفی بر روی چرخه عمر محصول مرتبط با ساخت، حمل و نقل، استفاده و بازیافت است، را در کارهای خود قرار دهد. از فرآیندهای تولید استفاده کند که دارای تأثیرات محیطی نسبتاً کم است، بسیار کارآمد است و ضایعات یا آلودگی کمی ایجاد می‌کند. همچنین در کاهش هزینه‌های مواد اولیه، افزایش بهره‌وری تولید، کاهش هزینه‌های ایمنی محیط زیست و شغلی، و تصویر بهتر شرکت تلاش شود.

نتایج حاکی از تأثیر فناوری اطلاعات بر عملکرد محیطی و موثر بود لذا به مدیران پیشنهاد می‌گردد نقش‌هایی را که فناوری اطلاعات می‌تواند برای مدیریت منابع انسانی ایفا کند را بررسی کرده و با استفاده از آن زمینه انجام هرچه بهتر وظایف را برای مدیر منابع انسانی فراهم کنند. در غیر این صورت عملکرد منابع انسانی به ویژه از لحاظ دستیابی به اهداف سازمان ضعیف خواهد بود. در نتیجه برای انجام بهتر وظایف مدیریت منابع انسانی باید محیط جدید که تحت تأثیر فناوری اطلاعات می‌باشد را شناسایی کنند. همچنین نتایج نشان داد که استراتژی‌های نوآوری بر مدیریت زنجیره تامین سبز تأثیر دارد و با توجه به این نتیجه می‌توان پیشنهاد داد که مدیران تلاش کنند که بدانند چه

عواملی به عنوان مشوق‌های واقعی برای اتخاذ GSCM در نظر می‌گیرند، مفید خواهد بود. اطلاعات اضافی در مورد استراتژی زیست‌محیطی شرکت‌های تجاری را بررسی کنند. و نوآوری‌های لازم را در خصوص مدیریت زنجیره تامین سبز بکار گیرند تا بتوانند از سایر خودروسازان متمایز باشند.

علاوه بر این، این پژوهش با تکیه بر مطالعات نظری و عملی قبلی مدیریت زنجیره تامین سبز به ادبیات مدیریت زنجیره تامین کمک می‌کند. آزمون تجربی چارچوب پیشنهادی نشان می‌دهد که این مطالعه نظریه قابلیت‌های پویا را بیشتر گسترش می‌دهد. علاوه بر این، زیرا این امر به طور تجربی رابطه بین تلاش‌های مدیریت زنجیره تامین سبز و عملکرد سازمانی را بررسی می‌کند، به ادبیات مربوط به این رابطه خاص کمک می‌کند. این مطالعه همچنین ادبیات مدیریت زنجیره تامین را با تشخیص و اعتبار بخشیدن به نقش‌های سازگاری تکنولوژی، سازگاری عملیاتی و سازگاری فرهنگی در حمایت از تلاش‌های مدیریت زنجیره تامین سبز گسترش می‌دهد. این، به نوبه خود، نیاز سازمانها به شناسایی سازگاریهای سازمانی خاص در طول توسعه تلاشهای مدیریت زنجیره تامین سبز خود را نشان می‌دهد. علاوه بر این، این مقاله کاربرد نظریه سازگاری را گسترش می‌دهد.

با توجه به سهم عملی آن، این مقاله به دو دلیل برای مدیران و تصمیم‌گیرندگان زنجیره تامین اهمیت زیادی دارد. اول، نشان می‌دهد که متخصصان زنجیره تامین اهمیت زیادی برای شناسایی جنبه‌های فنی، عملیاتی و فرهنگی دارند که ممکن است بر تلاش‌های مدیریت زنجیره تامین سبز سازمان‌ها تأثیر بگذارد. دوم، با توجه به اینکه قابلیت‌های فناوری اطلاعات ارتباط بین تلاشهای مدیریت زنجیره تامین سبز و عملکرد سازمانی را واسطه می‌کند، نویسندگان توصیه می‌کنند مدیران زنجیره تامین این عوامل را در تصمیمات مدیریتی خود برای بهبود عملکرد محیطی خود ادغام کنند.

در واقع، بسیاری از محققان استدلال کردند که چنین ادغامی باعث افزایش کارایی عملیاتی و انگیزه استراتژیک هر دو سازمان می‌شود. این استراتژی به مدیران زنجیره تامین و تصمیم‌گیرندگان اجازه می‌دهد تا به طور موثر قابلیت‌های فناوری اطلاعات‌های مرتبط

و پویا را که برای استفاده از تلاش های مدیریت زنجیره تامین سبز خود لازم است درک، پیکربندی مجدد و نصب کنند. سرانجام، با توجه به اینکه قابلیت های فناوری اطلاعات عامل اصلی ارتباط بین تلاش های مدیریت زنجیره تامین سبز و عملکرد سازمانی بودند، نویسندگان پیشنهاد می کنند که سازمانها باید از طریق سیستم های اطلاعاتی خودکار پیشرفته، مدیریت زنجیره تامین را در فعالیتهای محیطی ادغام کنند.

منابع

- احمدی نژاد، سحر السادات، کریمی زارچی، محمد، و فتحی، محمد رضا. (۱۳۹۹). انتخاب استراتژی تجاری مدیریت زنجیره تامین سبز با بکارگیری روش فرآیند تحلیل شبکه ای. *مجله نسان و محیط زیست*، ۱۸ (۱): ۲۱-۳۴.
- احمدی نوری، حمزه، و نیک نژاد، علی. (۱۳۹۵). رابطه بین مدیریت زنجیره تامین سبز مشتری محور و عملکرد سازمان. *پنجمین کنفرانس بین المللی حسابداری و مدیریت و دومین کنفرانس کارآفرینی و نوآوری های باز*، تهران.
- آوخ دارستانی، سروش، و فاضل، فاطمه. (۱۳۹۹). تاثیر آموزش سبز بر عملکرد سازمان از طریق نقش میانجی مدیریت زنجیره تامین سبز (مورد مطالعه: شرکت ملی پخش فرآورده های نفتی منطقه گیلان). *مطالعات مدیریت صنعتی*، ۱۸ (۵۶): ۲۴۵-۲۷۴.
- طوطیان اصفهانی، صدیقه، سعیدی، لیلا، و سیفی، محمد هادی. (۱۳۹۹). تأثیر مدیریت زنجیره تامین سبز بر عملکرد اقتصادی از طریق نقش تعدیلی حاکمیت مشتری. *علمی اندیشه آماد*، ۱۹(۷۲): ۹۷-۱۲۱.
- غلامی، سودابه، و ناظری، علی. (۱۳۹۷). مدیریت زنجیره تامین سبز و عملکرد سازمان؛ نقش تعدیلگر گواهینامه ایزو. *مدیریت استاندارد و کیفیت*، ۸: ۶-۲۵.
- محمودخانی، جواد، و تولایی، ملیحه. (۱۳۹۶). تاثیر فعالیت های مدیریت زنجیره تامین سبز بر عملکرد سازمانی در سازمان های تولیدی ایران با رویکرد مدل سازی معادلات ساختاری. *کنفرانس بین المللی زنجیره تامین سبز*، لاهیجان.
- میرغفوری، سید حبیب اله، عندلیب اردکانی، داود، و کشاورز، پریسا. (۱۳۹۸). طراحی مدل و بررسی عوامل موثر بر چابکی زنجیره تامین سبز با رویکرد مدل سازی ساختاری تفسیری.

- Abdallah, A. B., & Al-Ghwayeen, W. S. (2019). Green supply chain management and business performance: The mediating roles of environmental and operational performances. *Business Process Management Journal*.
- Al-Odeh, M., & Altarazi, S. (2019). Supply chain management information systems survey for Jordanian companies. *International Journal of Mathematical, Engineering and Management Sciences*, 4(3), 567-579.
- Arimie, J.C., & Oronsaye, A.O. (2020). Assessing Employee Relations and Organizational Performance: A Literature Review.
- Arslan, M. (2020). Corporate social sustainability in supply chain management: a literature review. *Journal of Global Responsibility*, 11 (1), 233-255.
- Aslam, M. M. H., Waseem, M., & Khurram, M. (2019). Impact of green supply chain management practices on corporate image: Mediating role of green communications. *Pakistan Journal of Commerce and Social Sciences (PJCSS)*, 13(3), 581-598.
- Azyabi, N. G. (2017). The role of information technology in enhancing SMEs capabilities through knowledge management. *Journal of organizational knowledge management*, 10(1), 98-109.
- Badi, S., & Murtagh, N. (2019). Green supply chain management in construction: A systematic literature review and future research agenda. *Journal of cleaner production*, 223, 312-322.
- Barney, J. (1991). Firm resources and sustained competitive advantage. *Journal of management*, 17(1), 99-120.
- Cagnazzo, L., Taticchi, P., & Botarelli, M. (2008). A literature review on innovation management tools. *Revista de Administração da Universidade Federal de Santa Maria*, 1(3), 316-330.
- Çankaya, S. Y., & Sezen, B. (2019). Effects of green supply chain management practices on sustainability performance. *Journal of Manufacturing Technology Management*, 30, 98-121.
- Carter, C. R., Rogers, D. S., & Choi, T. Y. (2015). Toward the theory of the supply chain. *Journal of Supply Chain Management*, 51(2), 89-97.
- Christopher, M. (2011). *Logistics and Supply Chain Management* fourth edition, Financial Times Pitman Publishing, London.
- Do, T. T., & Mai, N. K. (2020). High-performance organization: a literature review. *Journal of Strategy and Management*, 13, 297-309.

- Elbaz, J., & Iddik, S. (2020). Culture and green supply chain management (GSCM): A systematic literature review and a proposal of a model. *Management of Environmental Quality: An International Journal*, 31, 483-504.
- Saada, R. (2020). Green Transportation in Green Supply Chain Management. In *Green Supply Chain. IntechOpen*.
- Sahu, S., & Rao, K. N. (2020). The thematic landscape of literature on supply chain management in India: a systematic literature review. *Benchmarking: An International Journal*.
- Salam, S., Senin, A. A., Sheeraz, M. I. S., & Zainab, S. S. (2020). Innovation Management: A Bibliometric Analysis. *Journal of Public Value and Administrative Insight*, 3(4), 169-182.
- Sánchez-Flores, R. B., Cruz-Sotelo, S. E., Ojeda-Benitez, S., & Ramírez-Barreto, M. (2020). Sustainable Supply Chain Management—A Literature Review on Emerging Economies. *Sustainability*, 12(17), 6972.
- Santhanam, R., & Hartono, E. (2003). Issues in linking information technology capability to firm performance. *MIS quarterly*, 125-153.
- Senna, P., Reis, A., Santos, I.L., Dias, A., & Coelho, O. (2020). A systematic literature review on supply chain risk management: is healthcare management a forsaken research field? *Benchmarking: An International Journal*.
- Shahzad, F., Du, J., Khan, I., Shahbaz, M., Murad, M., & Khan, M. A. S. (2020). Untangling the influence of organizational compatibility on green supply chain management efforts to boost organizational performance through information technology capabilities. *Journal of cleaner production*, 266, 122029.
- Shukla, R. K., Garg, D., & Agarwal, A. (2011). Understanding of supply chain: A literature review. *International Journal of Engineering Science and Technology*, 3(3), 2059-2072.
- Singh, J., Singh, H., & Kumar, A. (2020). Impact of lean practices on organizational sustainability through green supply chain management—an empirical investigation. *International Journal of Lean Six Sigma*, 11 (6), 1049-1082.
- Tidd, J., & Bessant, J. (2018). Innovation management challenges: From fads to fundamentals. *International Journal of Innovation Management*, 22(05), 1840007.
- Tseng, M. L., Islam, M. S., Karia, N., Fauzi, F. A., & Afrin, S. (2019).

A literature review on green supply chain management: Trends and future challenges. *Resources, Conservation and Recycling*, 141, 145-162.

- Uddin, M. B., & Akhter, B. (2019). Antecedents and outcomes of supply chain management in Bangladesh. *Modern Supply Chain Research and Applications*.
- Xu, S., Zhang, X., Feng, L., & Yang, W. (2020). Disruption risks in supply chain management: a literature review based on bibliometric analysis. *International Journal of Production Research*, 58(11), 3508-3526.
- Yams, N. B., Richardson, V., Shubina, G. E., Albrecht, S., & Gillblad, D. (2020). Integrated AI and Innovation Management: The Beginning of a Beautiful Friendship. *Technology Innovation Management Review*, 10(11), 5-18.
- Yang, Z., Sun, J., Zhang, Y., & Wang, Y. (2019). Perceived fit between green IS and green SCM: Does it matter?. *Information & Management*, 56(7), 103154.
- Yang, Z., Sun, J., Zhang, Y., & Wang, Y. (2019). Perceived fit between green IS and green SCM: Does it matter?. *Information & Management*, 56(7), 103154.
- Zhang, T. (2019). How Do Information Technology Resources Facilitate Relational and Contractual Governance in Green Supply Chain Management? *Sustainability*, 11(13), 3663.