

طراحی سیستم هزینه یابی بر مبنای فعالیت زمان گرا با رویکرد فازی (مطالعه موردی: شرکت لعاب یاس فارس)

محمد نمازی^۱

ماندانا زارع^۲

تاریخ پذیرش: ۹۵/۰۶/۱۰

تاریخ دریافت: ۹۵/۰۲/۰۳

چکیده

این پژوهش به بررسی و تجزیه و تحلیل نتایج حاصل از به کارگیری سه روش هزینه یابی سنتی، هزینه یابی بر مبنای فعالیت زمان گرا و هزینه یابی بر مبنای فعالیت زمان گرای فازی برای محاسبه بهای تمام شده محصولات در شرکت تولیدی لعاب یاس فارس می پردازد. سه فرضیه برای این تحقیق تبیین شده اند، که هر یک به مقایسه دو به روش های محاسبه بهای تمام شده محصولات پرداخته اند. به منظور بررسی فرضیه های پژوهش، از روش های میدانی و کتابخانه ای برای جمع آوری اطلاعات مورد نیاز استفاده شده است. اطلاعات جمع آوری شده مربوط به سال ۱۳۹۱ بوده و در هر سه روش سیستم هزینه یابی پیاده سازی شد و با استفاده از آزمون های آماری ناپارامتریک و پارامتریک مورد آزمون قرار گرفت. نتایج حاصل از پژوهش نشان داد که تفاوت معنی داری بین بهای تمام شده محصولات به روش هزینه یابی سنتی و روش هزینه یابی بر مبنای فعالیت زمان گرا وجود دارد. همچنین بین بهای تمام شده محصولات به روش هزینه یابی بر مبنای فعالیت زمان گرا و هزینه یابی بر مبنای فعالیت زمان گرای فازی تفاوت معنی داری وجود دارد. اما نتایج حاکی از آن بود که تفاوت معنی داری بین بهای تمام شده محصولات به روش هزینه یابی سنتی و هزینه یابی بر مبنای فعالیت زمان گرای فازی به دلیل دقیق بودن داده های زمانی در صنعت لعاب وجود ندارد. به طور کلی می توان نتیجه گرفت که سیستم هزینه یابی بر مبنای فعالیت زمان گرا با استفاده از معادلات و محرک های زمانی می تواند بهای تمام شده محصولات را به صورت دقیق تر و صحیح تری بدست آورد.

واژه های کلیدی: حسابداری صنعتی، شرکت لعاب یاس فارس، منطق فازی، هزینه یابی بر مبنای فعالیت، هزینه یابی بر مبنای فعالیت زمان گرا.

۱- استاد حسابداری دانشگاه شیراز، شیراز، ایران.

۲- کارشناسی ارشد حسابداری، دانشگاه شیراز، شیراز، ایران (مسئول مکاتبات) mandana_za@ymail.com

۱- مقدمه

این پژوهش با عنوان طراحی سیستم هزینه‌یابی بر مبنای فعالیت زمان‌گرا با رویکرد فازی انتخاب گردیده است که به صورت مطالعه موردی بر روی شرکت لعاب یاس فارس انجام شده است. تفکر ایجاد ارتباط بین هزینه‌ها و فعالیت‌ها در اواخر دهه‌ی ۱۹۶۰ و اوایل ۱۹۷۰ در آثار برخی از نویسندگان از جمله سالومنز^۱ و استاباس^۲ ارائه گردید (نمازی، ۱۳۷۷ و ۱۳۷۸). اما در دهه ۱۹۸۰، سیستم هزینه‌یابی بر مبنای فعالیت (ABC)^۳ بوسیله کیپلن^۴ و جانسون^۵ معروف گردید. با وجود این، بعد از گذشت حدود ۱۵ سال از معرفی هزینه‌یابی بر مبنای فعالیت، کیپلن و اندرسون^۶ (۲۰۰۴ و ۲۰۰۷) نسل دوم آن را تحت عنوان "سیستم هزینه‌یابی بر مبنای فعالیت زمان‌گرا (TDABC)"^۷ معرفی کردند (نمازی، ۱۳۸۶ و ۱۳۸۷ و ۲۰۱۶). با وجودی که حدود ۱۰ سال از معرفی سیستم هزینه‌یابی بر مبنای فعالیت زمان‌گرا می‌گذرد، ولی تاکنون این تکنیک در ایران به گونه بسیار محدودی به کار گرفته شده است. از سوی دیگر، سیستم‌های هزینه‌یابی سنتی اطلاعات بهای تمام شده محصولات و سایر اطلاعات مورد نیاز را جهت تصمیم‌گیری‌های اقتصادی و مالی فراهم نمی‌کند. در این حالت نه تنها بهای تمام شده محصولات به گونه دقیق تعیین نمی‌شود، بلکه تصمیم‌گیری‌های مدیریت مبتنی بر اطلاعات بهای تمام شده از قبیل قبول یا رد سفارش، تولید یا عدم تولید محصول جدید و بودجه‌بندی را نیز دچار مشکل می‌کند. بنابراین شناسایی منابع و ظرفیت‌های بلااستفاده موجود در سازمان و چگونگی طبقه‌بندی آن‌ها و حتی نوع محصولات تولیدی در تصمیم‌گیری‌ها اهمیت زیادی دارد و این امر مستلزم طراحی یک سیستم هزینه‌یابی جامع است. همچنین استفاده از روش فازی جهت کاهش عدم اطمینان و عدم قطعیت داده‌ها می‌تواند به سیستم هزینه‌یابی کمک کند. با توجه به اینکه تاکنون در صنعت تولید لعاب در کارخانجات کشور از سیستم هزینه‌یابی بر مبنای فعالیت زمان‌گرای فازی استفاده نشده است، این مطالعه به پیاده‌سازی

سیستم هزینه‌یابی بر مبنای فعالیت زمان‌گرا با رویکرد فازی بر روی شرکت لعاب یاس فارس می‌پردازد. هدف اصلی این مطالعه بررسی سیستم هزینه‌یابی سنتی و همچنین به کارگیری سیستم هزینه‌یابی بر مبنای فعالیت زمان‌گرا در شرکت لعاب یاس فارس، به عنوان یک مطالعه موردی است. با توجه به اینکه تاکنون در صنعت تولید لعاب در کارخانجات کشور از سیستم هزینه‌یابی بر مبنای فعالیت زمان‌گرا استفاده نشده است، پرسش‌های تحقیق به شرح زیر است:

۱) آیا بین اطلاعات بهای تمام شده محصولات بر اساس سیستم هزینه‌یابی سنتی و سیستم هزینه‌یابی بر مبنای فعالیت زمان‌گرا تفاوت معنا داری وجود دارد؟

۲) آیا بین اطلاعات بهای تمام شده محصولات بر اساس سیستم هزینه‌یابی سنتی و سیستم هزینه‌یابی بر مبنای فعالیت زمان‌گرای فازی تفاوت معنا داری وجود دارد؟

۳) آیا بین اطلاعات بهای تمام شده محصولات بر اساس سیستم هزینه‌یابی بر مبنای فعالیت زمان‌گرا و سیستم هزینه‌یابی بر مبنای فعالیت زمان‌گرای فازی تفاوت معناداری وجود دارد؟

این مطالعه به پیاده‌سازی سیستم هزینه‌یابی بر مبنای فعالیت زمان‌گرا اختصاص داده شده است تا بتوان با بکارگیری این سیستم در قسمت‌های مختلف شرکت به پرسش‌های بالا پاسخ داد و مزایای عملی این سیستم را نیز مورد بررسی و تحلیل قرار داد. همچنین به جهت تخمین دقیق‌تر داده‌ها و وجود عدم اطمینان، از منطق فازی جهت رفع این موارد استفاده می‌شود و به گونه دقیق‌تر از سیستم فازی هزینه‌یابی بر مبنای فعالیت زمان‌گرا (هزینه‌یابی بر مبنای فعالیت زمان‌گرای فازی) استفاده می‌شود. بنابراین، در این مطالعه سعی خواهد شد افزون بر محاسبه دقیق بهای تمام شده، اشکالات مربوط در سیستم بهای تمام شده زمان‌گرا را با استفاده از منطق فازی کاهش داد. بنابراین، یکی دیگر از اهداف این تحقیق، گسترش اجزاء سیستم هزینه‌یابی بر مبنای فعالیت زمان‌گرا در

۲۰۰۴ و ۲۰۰۷) ادعا می‌کنند که این سیستم می‌تواند به شرکت‌ها کمک کند تا هزینه و بهره‌برداری ظرفیت فرآیندها و سودآوری سفارشات، محصولات و مشتریان را به سرعت تعیین کند. همچنین رویکرد سیستم هزینه‌یابی بر مبنای فعالیت زمان‌گرا شرکت‌ها را قادر می‌سازد تا به جای کنار گذاشتن سیستم‌های مدیریت هزینه (هزینه‌یابی بر مبنای فعالیت) خود، آن‌ها را بهبود بخشند با استفاده از این رویکرد مدیران به اطلاعاتی صحیح و مناسب درباره سودآوری و هزینه‌ها نیز دسترسی پیدا کرده، به گونه‌ای که می‌توانند اولویت بهبودهای فرآیندی را تعیین، تنوع و ترکیب محصولات خود را به شکلی منطقی مشخص، سفارشات مشتری را قیمت‌گذاری، و ارتباطات با مشتریان را به شیوه‌ای پر منفعت مدیریت کنند (نمازی و همکاران، ۱، ۱۳۹۳).

کپلن و اندرسون (۲۰۰۷) معتقدند که مدل هزینه‌یابی بر مبنای فعالیت زمان‌گرا رویکردی ساده و جذاب، اما قوی در هزینه‌یابی فرآیندهای یک واحد تجاری است که گزارشگری جامعی از سود و زیان را برای پیچیده‌ترین سازمان‌ها فراهم می‌کند. سادگی این مدل ناشی از آن است که تنها دو پارامتر برای هر دایره می‌بایست برآورد گردد: هزینه هر واحد منابع تأمین شده (هزینه هر واحد زمان) و مقدار منابعی که هر معامله، محصول یا مشتری مصرف می‌کند (مقدار مصرف ظرفیت). مدل هزینه‌یابی بر مبنای فعالیت زمان‌گرا، ابزاری عملی، کاملاً طراحی شده و جذاب در اختیار سازمان‌ها قرار می‌دهد تا با آن بتوانند هزینه و میزان بکارگیری ظرفیت فرآیندها و سودآوری سفارشات، محصولات و مشتریان خود را تعیین نمایند. این مدل سازمان‌ها را قادر می‌سازد تا قابلیت سیستم‌های مدیریت هزینه خود را افزایش دهند. مدیران با استفاده از این مدل، اطلاعات هزینه‌ای و سودآوری صحیح و کافی بدست می‌آورند و به کمک آن می‌توانند ارجحیت بهبود فرآیندها را تعیین نمایند، ترکیب و تنوع محصولات خود را منطقی کنند، سفارشات مشتریان را قیمت‌گذاری و روابط مشتریان را به شیوه‌ای که برای هر دو طرف سودمند باشد،

محدوده فازی است. امید است که بتوان با پیاده‌سازی این سیستم در شرکت لعاب یاس فارس، به عنوان نمونه، به پیشبرد صنعت لعاب و دانش حسابداری مدیریت در زمینه مدیریت هزینه‌ها پرداخت.

در این مطالعه ابتدا مبانی نظری پژوهش، تئوری فازی و پیشینه‌های پژوهش شرح داده می‌شود. سپس روش تحقیق، فرضیه‌های پژوهش، گام‌های مدل هزینه‌یابی بر مبنای فعالیت زمان‌گرا، روش بکارگیری مدل هزینه‌یابی بر مبنای فعالیت زمان‌گرا ارائه می‌شود. به دنبال آن روش بکارگیری مدل هزینه‌یابی بر مبنای فعالیت زمان‌گرای فازی، یافته‌ها، آزمون آماری فرضیه‌های پژوهش انجام می‌گردد. در نهایت بحث و نتیجه‌گیری، محدودیت‌های پژوهش و پیشنهاد‌های حاصل از یافته‌های پژوهش عرضه می‌شود.

۲- مبانی نظری و مروری بر پیشینه پژوهش

سیستم هزینه‌یابی بر مبنای فعالیت زمان‌گرا

ایده اولیه هزینه‌یابی بر مبنای فعالیت زمان‌گرا در سال ۱۹۹۷ توسط کپلن و اندرسون مطرح شد (کپلن و اندرسون، ۲۰۰۷). ابتدا در سال ۲۰۰۴ کپلن و اندرسون مقاله‌ای در مجله مطالعات بازرگانی هاروارد منتشر کردند که در آن ادعا نمودند، بیشتر مدیران ارشدی که سیستم هزینه‌یابی بر مبنای فعالیت را در سازمان‌ها اجرا کرده‌اند، این سیستم را پر هزینه، غیر عملی، محدود کننده و غیر اثر بخش یافتند، لذا سیستم هزینه‌یابی بر مبنای فعالیت زمان‌گرا را معرفی نمودند. همچنین آن‌ها در سال ۲۰۰۷ تکنیک هزینه-یابی بر مبنای فعالیت زمان‌گرا را در کتابی تحت عنوان "هزینه‌یابی بر مبنای فعالیت زمان‌گرا: روشی ساده‌تر و قوی‌تر به سمت سودآوری بیشتر" منتشر کردند و حاصل تجربیات خود را از پیاده‌سازی هزینه-یابی بر مبنای فعالیت زمان‌گرا در شرکت‌های مختلف ارائه نمودند. در نتیجه رویکرد جدید "سیستم هزینه‌یابی بر مبنای فعالیت زمان‌گرا" برای ارتقای سیستم هزینه‌یابی بر مبنای فعالیت پا به عرصه وجود نهاد. طرفداران آن (به عنوان نمونه کپلن و اندرسون

مدیریت نمایند (کپلن و اندرسون، ۲۰۰۷).

نکته کلیدی مدل زمان‌گرا استفاده برآوردهای زمانی است. استفاده از ظرفیت منابع تأمین شده برای تخصیص هزینه منابع به فعالیت‌ها در مدل هزینه‌یابی بر مبنای فعالیت سنتی، قبلاً توسط کپلن و کوپر پیشنهاد شده بود، اما آنچه در مدل زمان‌گرا تازه‌گی دارد، این است که زمان مورد نیاز برای انجام یک فعالیت را می‌توان برای هر دو رویداد و براساس ویژگی‌های متفاوت با استفاده از محرک‌های زمانی برآورد نمود. از این رو مدل زمان‌گرا به جای محرک‌های معاملاتی از محرک‌های زمانی استفاده می‌کند. دلیل استفاده از محرک‌های زمانی آن است که در محیط‌های پیچیده، یک فعالیت معین همیشه مقدار یکسانی از منابع را در هر وضعیت مصرف نمی‌کند. مدل زمان‌گرا برای برآورد مقدار تقاضای منابع توسط یک فعالیت، به جای تعریف یک فعالیت جداگانه برای هر ترکیب احتمالی از یک فرآیند، از معادلات زمانی استفاده می‌کنند. (ورنر براگمن و دیگران، ۲۰۰۵)

شناسایی منابع بلااستفاده در مدل زمان‌گرا، نگرش متفاوتی را بر ماهیت هزینه‌یابی محصول ارائه می‌کند. در مدل هزینه‌یابی بر مبنای فعالیت سنتی و مدل هزینه‌یابی سنتی مبتنی بر حجم، فرض بر این است که همه منابع در عملیات بکار گرفته می‌شوند و بنابراین همه منابع تعهد شده به عنوان هزینه‌های محصول شناسایی می‌شوند. هرگونه تفاوتی بین هزینه کل منابع تعهد شده و هزینه منابع تخصیص یافته به صورت خطای فرآیند تخصیص تجلی می‌یابد و به تبع آن باید تعدیلاتی برای حذف این خطا انجام گیرد. اما در مدل زمان‌گرا، محاسبه هزینه محصول به جای مقادیر منابع تعهد شده، براساس مقادیر منابع مصرف شده در عملیات می‌باشد. در این مدل هزینه منابعی که به صورت منابع مصرف شده قابل تخصیص می‌باشد، به عنوان هزینه‌های محصول شناسایی و هزینه منابع بلااستفاده به عنوان هزینه‌های دوره در نظر گرفته می‌شود (تی‌سی و گانگ، ۲۰۰۹)

برخی از مزایای مدل هزینه‌یابی بر مبنای فعالیت

زمان‌گرا به شرح زیر می‌باشد (کپلن و اندرسون، ۲۰۰۷ و نمازی، ۲۰۱۶)

- ۱) ساخت یک مدل دقیق را آسان‌تر و سریع‌تر می‌سازد.
 - ۲) مدل را می‌توان به منظور اخذ اطلاعات سودآوری جدیدترین عملیات، به صورت ماهانه اجرا نمود.
 - ۳) قدرت بیشتری برای کارایی فرآیند و به-کارگیری ظرفیت فراهم می‌کند.
 - ۴) از طریق پیش‌بینی تقاضای منابع، به شرکت‌ها این امکان را می‌دهد که براساس مقادیر و پیچیدگی پیش‌بینی شده سفارشات، ظرفیت منابع را بودجه‌بندی نمایند.
 - ۵) نگهداری مدل سریع و ارزان است.
- این مدل محدودیت‌های زیر را نیز دارد (نمازی، ۲۰۰۹ و ۲۰۱۶):
- ۱) محاسبه نرخ هزینه منابع دارای مشکلات زیر است:
 - الف) فعالیت‌های مربوط به یک دایره در مرحله اول پیاده‌سازی سیستم تعیین نمی‌گردند.
 - ب) یک نرخ هزینه منابع کلی برای کلیات یک دایره (به فعالیت‌ها) تعیین می‌شود و شبیه به روش سنتی هزینه‌یابی (قبل از پیدایش هزینه‌یابی بر مبنای فعالیت) عمل می‌کند.
 - پ) تعیین ظرفیت عملی و نرخ‌های هزینه ظرفیت عملی دشوار است.
 - ت) فقط از عامل "زمان" به عنوان محرک هزینه استفاده می‌کند. لذا مجدداً به روش‌های تک مبنای، که قبل از پیدایش هزینه‌یابی بر مبنای فعالیت به کار برده می‌شد، باز می‌گردد.
 - ۲) کاربرد هزینه‌یابی بر مبنای فعالیت زمان‌گرا، به دلیل استفاده از یک محرک هزینه (زمان) محدود است، و در شرایطی که محرک هزینه بر مبنای زمان نباشد، غیرعملی است.
 - ۳) هزینه اجرای سیستم هزینه‌یابی بر مبنای فعالیت زمان‌گرا می‌تواند بیشتر از هزینه سیستم هزینه‌یابی بر مبنای فعالیت سنتی گردد، زیرا ایجاد

پیشینه پژوهش‌های هزینه‌یابی بر مبنای فعالیت زمان‌گرا

براگمن و همکاران^{۱۰} (۲۰۰۵) نیز در تحقیقی به بررسی توانایی مدل زمان‌گرا نسبت به مدل سنتی در کم کردن پیچیدگی معاملات حمل و نقل در یک شرکت توزیع پرداختند. نتایج مطالعات آن‌ها نشان می‌دهد به دلیل تنوع زیاد فعالیت‌های مبتنی بر سفارش در این شرکت، به‌کارگیری مدل سنتی به دلیل صرف زمان بیش از حد برای نگهداری و اجرای ماهانه مدل، بسیار پیچیده است و به‌کارگیری مدل هزینه‌یابی بر مبنای فعالیت زمان‌گرا برای این شرکت مورد نیاز است.

همچنین اورآرت^{۱۱} و براگمن (۲۰۰۸) در مطالعه‌ای در یک شرکت عمده فروشی به این نتایج دست‌یافتند که مدل هزینه‌یابی بر مبنای فعالیت زمان‌گرا اطلاعات هزینه‌ای به مراتب صحیح‌تری را نسبت به مدل هزینه‌یابی بر مبنای فعالیت در این شرکت فراهم می‌کند.

آدی گوزل^{۱۲} (۲۰۰۸) نیز در پژوهش در یک شرکت تولیدی تلاش نموده است نشان دهد اجرای مدل هزینه‌یابی و بودجه‌بندی بر مبنای فعالیت زمان‌گرا در شرکت‌های خدماتی مناسب‌تر از شرکت‌های تولیدی است.

تی‌سی و گانگ^{۱۳} (۲۰۰۹)، در مطالعه‌ای با عنوان "شناسایی ظرفیت بلااستفاده در مدل هزینه‌یابی بر مبنای فعالیت زمان‌گرا و مدل حسابداری مصرف منابع" به این نتایج دست یافتند که هر دو مدل با وجود تفاوت‌هایشان، به شدت تحت تأثیر مدل هزینه‌یابی بر مبنای فعالیت قرار دارند. اما تفاوت کلیدی این دو مدل با مدل سنتی هزینه‌یابی بر مبنای فعالیت، شناخت ظرفیت بلااستفاده است که ویژگی مشترک دو مدل هزینه‌یابی می‌باشد.

حسن اوزیایپسی^{۱۴} (۲۰۰۸) و دیمیری و همکاران^{۱۵} (۲۰۰۹)، در پژوهشی به این نتایج رسیدند که به‌کارگیری مدل هزینه‌یابی بر مبنای فعالیت زمان‌گرا برای محیط بیمارستان و درمانگاه کاملاً مناسب است.

زیر ساخت‌های اطلاعاتی (مانند برنامه‌ریزی منابع سازمانی)، نگهداری و پردازش سیستم، نیز پرهزینه است.

۴) سیستم صرفاً به تعیین بهای تمام شده محصولات و خدمات می‌پردازد و جهت تصمیم‌گیری مدیران نمی‌تواند مستقیماً به کار برده شود.

۵) سیستم هزینه‌یابی بر مبنای فعالیت زمان‌گرا جزء سیستم‌های یکپارچه نیست. بنابراین، در صورت استفاده از هزینه‌یابی بر مبنای فعالیت زمان‌گرا شرکت‌ها باید همچنان به صورت سیستم‌های جزیره‌ای عمل نمایند.

تئوری فازی

منطق فازی برای اولین بار در سال ۱۹۶۰ توسط لطفی زاده ابداع شد. منطق فازی درستی هرچیزی را با یک عدد، که مقدار آن بین ۰ و ۱ است، نشان می‌دهد. (نمازی و همکاران، ۲، ۱۳۹۳).

در منطق فازی، مفهوم درجه عضویت در یک مجموعه به بازه $[0, 1]$ گسترش می‌یابد. مفهوم فازی از آن جهت مورد توجه قرار می‌گیرد که در جهان واقع نیز بسیاری از استدلال‌ها و دلایل بشری، جنبه عدم قطعیت و تقریبی دارد.

یک مجموعه فازی روی یک مجموعه مبدأ X^A مجموعه‌ای از جفت‌های زیر است (باززیف و باززیف، ۲۰۰۷):

$$A = \{[(x, \mu_A(x)) | x \in X, \mu_A(x) \in [0, 1] \in R\}$$

به صورتی که $\mu_A(x)$ تابع درجه عضویت^۹ عضو فازی مجموعه A نامیده می‌شود. تابع درجه عضویت می‌تواند هر یک از مقادیر حقیقی بین ۰ و ۱ را بپذیرد.

$\mu_A(x) = 0$: بیانگر این است که x قطعاً به مجموعه فازی A تعلق ندارد.

$\mu_A(x) = 1$: بیانگر این است که x قطعاً به مجموعه فازی A تعلق دارد.

اوکر و آدیگز ۱۶ (۲۰۱۰)، نیز به بررسی پیاده سازی سیستم هزینه‌یابی بر مبنای فعالیت زمان‌گرا در کارخانجات تولیدی پرداخته‌اند. آن‌ها بیان می‌کنند که سیستم هزینه‌یابی بر مبنای فعالیت زمان‌گرا برای استفاده در شرکت‌های تولیدی، که ظرفیتشان می‌تواند با زمان اندازه‌گیری شود، مناسب است.

حاجیها و صفری علی شاه^{۱۷} (۲۰۱۱) نیز به پژوهشی در صنعت هتل داری پرداختند. نتایج نشان داده است که مدل هزینه‌یابی بر مبنای فعالیت زمان‌گرا در مقایسه با سیستم سنتی موجود در هتل پارسیان (انقلاب) تهران، داده‌های دقیق‌تری در مورد هزینه‌ها و میزان سودآوری بر اساس مشتریان را ارائه می‌کند.

علی نژاد ساروکلایی و همکاران^{۱۸} (۲۰۱۳)، اقدام به معرفی هزینه‌یابی بر مبنای فعالیت زمان‌گرا با رویکرد منطق فازی نمودند. یافته‌های آن‌ها نشان داد که با اجرای این روش اشکالات سیستم هزینه‌یابی بر مبنای فعالیت زمان‌گرا به حداقل رسیده و در عین حال اطلاعات دقیق‌تری جهت برنامه‌ریزی و تصمیم‌گیری مدیران فراهم می‌شود.

ادوتی و والورد^{۱۹} (۲۰۱۴)، در مطالعه‌ای نشان می‌دهند که هزینه‌یابی بر مبنای فعالیت زمان‌گرا یک ابزار مؤثر در تشخیص فرآیندهای هزینه‌یابی است و این موضوع، این اجازه را به مدیران بخش‌های فناوری اطلاعات و سرپرستان می‌دهد که در مورد کنترل هزینه‌ها تصمیمات حیاتی را اتخاذ کنند.

اخیراً پونگواسیت و چومپو-این‌وایی^{۲۰} (۲۰۱۶)، در پژوهشی سیستم هزینه‌یابی بر مبنای فعالیت زمان‌گرا را در کارخانه تولید اسباب‌بازی چوبی برای محاسبه قیمت تمام شده انجام دادند. نتایج مطالعه آن‌ها نشان داد که سیستم هزینه‌یابی بر مبنای فعالیت زمان‌گرا نسبت به سیستم هزینه‌یابی سنتی مناسب‌تر بوده است. علاوه بر آن استفاده از سیستم هزینه‌یابی بر مبنای فعالیت زمان‌گرا در کاهش هزینه‌ها مؤثر است.

در ایران، اولین بار نمازی (۱۳۸۷)، نمازی و مهدوی (۱۳۸۸) و نمازی و همکاران (۱۳۹۳) اقدام به معرفی هزینه‌یابی بر مبنای فعالیت زمان‌گرا و

کاربردهای آن نموده‌اند.

خلیفه سلطانی و میرزایی کلانی (۱۳۹۱) با به-کارگیری مدل هزینه‌یابی بر مبنای فعالیت زمان‌گرا در شرکت صنعتی پاسارگاد پلمیر به این نتایج دست-یافتند که مدل جذبی سنتی، با تخصیص هزینه سربار بیشتر به محصولات با حجم بیشتر، بهای تمام شده این محصولات را بیش از حد گزارش می‌کند. اما مدل هزینه‌یابی بر مبنای فعالیت زمان‌گرا با استفاده از معادلات و محرکهای زمانی، تخصیص‌های سربار بیش از حد و کمتر از حد را اصلاح و بهای تمام شده محصولات و خدمات را به طرز صحیحی گزارش می‌کند. جلالی (۱۳۹۲) نیز پیشنهاد می‌کند که با استفاده از اجرای مدل هزینه‌یابی بر مبنای فعالیت زمان‌گرا در یک بانک طرحی برای محاسبه قیمت تمام شده خدمات بانکی ارائه شود و قیمت تمام شده خدمات بانکی نیز محاسبه شود.

اخیراً خدا رحمی و بشیری‌منش (۱۳۹۳) نیز به بررسی پیاده‌سازی مدل هزینه‌یابی بر مبنای فعالیت زمان‌گرا در شرکت گاز استان تهران پرداختند. نتایج حاصل از پژوهش نشان می‌دهد که استفاده از این مدل منجر به دقت و صحت اطلاعات در کنار سادگی اجرای سیستم هزینه‌یابی می‌شود و می‌تواند منابع زیادی برای مدیران به همراه داشته باشد.

از مطالعات داخلی و خارجی ذکر شده به گونه کلی می‌توان نتیجه گرفت که استفاده از سیستم هزینه‌یابی بر مبنای فعالیت زمان‌گرا در سازمان‌ها رو به افزایش است و هرگاه این سیستم با منطق فازی همراه گردد، کاربرد آن در تصمیم‌گیری مدیریت افزایش می‌یابد زیرا داده‌های ورودی سیستم دقیق‌تر تعیین می‌گردند.

۳- روش‌شناسی پژوهش

این پژوهش در زمینه مطالعات موردی^{۲۱} بوده و جنبه کاربردی دارد و از طرح تحقیق "مطالعه موردی یکباره ای"^{۲۲} استفاده می‌کند. در این تحقیق شرکت لعاب یاس فارس به عنوان جامعه آماری مورد مطالعه و بررسی قرار گرفته است. شرکت لعاب یاس فارس در

تاریخ ۱۳۸۰/۰۲/۳۱ موفق به اخذ جواز تأسیس جهت تولید لعاب کاشی و سرامیک از سازمان صنایع و معادن استان فارس گردیده و در تاریخ ۱۳۸۰/۰۵/۲۰ بصورت سهامی خاص در شیراز به ثبت رسیده است. صنعت تولید لعاب کاشی از صنایع کانی غیر فلزی می باشد و از نوع صنایع واسطه ای است. با توجه به اینکه خریداران اصلی فریت های تولید شده شرکت تنها کارخانجات کاشی و سرامیک هستند، لذا این شرکت برنامه تولیدی خود را براساس سفارش و نیاز مشتریان تولید می نماید. این شرکت از دواير مختلفی تشکیل شده است که هر یک از این دواير امور مربوط به خود را در راستای اهداف شرکت انجام می دهد. در این پژوهش کل جامعه آماری مورد مطالعه قرار گرفته و هیچگونه نمونه گیری انجام نخواهد شد. طراحی سیستم هزینه یابی بر مبنای فعالیت زمان گرا نیز برای کلیه محصولات شامل انواع لعاب های مات و براق اپک، ترانسپارنت و انگوب برای پرده های تک پخت کف، دو پخت دیوار، منوپرواز و پرسلان که در ۲۲۰ نوع فریت متفاوت تولید می شوند در شرکت لعاب یاس فارس انجام خواهد گرفت. همچنین برای انجام مقایسه و ارزیابی نسبت به سیستم هزینه یابی سنتی از داده های سال ۱۳۹۱ استفاده خواهد شد. در سال ۱۳۹۱ از ۲۲۰ نوع فریت تعداد ۲۲ نوع آن تولید و به فروش رسیده است.

گام های انجام مدل هزینه یابی بر مبنای فعالیت زمان گرا

هزینه یابی بر مبنای فعالیت زمان گرا شامل ۶ گام به شرح زیر است: (ورنر براگمن، ۲۰۰۵)

- ۱) شناسایی گروه های مختلف منابع که فعالیتها را انجام می دهند.
- ۲) برآورد هزینه هر گروه از منابع.
- ۳) تخمین ظرفیت هر گروه از منابع.
- ۴) محاسبه هزینه واحد هر گروه از منابع، از طریق تقسیم هزینه کل آن بر ظرفیت عملی.
- ۵) تعیین زمان مورد نیاز هر رویداد مربوط به یک فعالیت، براساس محرک های زمانی مختلف.

۶) ضریب هزینه واحد هر گروه از منابع (محاسبه شده در گام چهارم)، در زمان مورد نیاز هر رویداد (محاسبه شده در گام پنجم).

روش بکارگیری مدل هزینه یابی بر مبنای فعالیت زمان گرا

در این مطالعه، با توجه به گام های ذکر شده در روش هزینه یابی بر مبنای فعالیت زمان گرا و با استفاده از نمودار دواير شرکت (شکل ۱) مدل هزینه یابی بر مبنای فعالیت زمان گرا پیاده سازی شد. در ادامه به شرح اجرای این مطالعه طبق ۶ گام روش هزینه یابی بر مبنای فعالیت زمان گرا پرداخته شده است.

گام اول - شناسایی گروه های مختلف منابع که فعالیتها را انجام می دهند.

در این گام گروه های مختلف منابع که فعالیتها را انجام می دهند شناسایی گردید. برای نمونه در اینجا دایره مدیریت کارخانه مورد بحث و بررسی قرار می گیرد.

گام دوم - برآورد هزینه هر گروه از منابع.

در این گام هزینه های هر یک از مراکز فعالیتها براساس اسناد و مدارک حسابداری موجود در شرکت تعیین شد و با استفاده از روش دوطرفه (ریاضی) هزینه های تخصیص یافته به هر دایره مشخص شد.

در این پژوهش برای دستیابی به هزینه های تخصیص یافته به هر یک از دواير از روش دوطرفه (ریاضی) استفاده شد. برای این منظور ابتدا ماتریسی از نسبت میزان خدمات دواير به یکدیگر گردآوری گردید. در ادامه با استفاده از اطلاعات هزینه های سربار تخصیص یافته به دواير عملیاتی و خدماتی و تولیدی جمع هزینه های هر یک از دواير مشخص شد و معادلات ریاضی (معادلات خطی) را نوشته و در نهایت هزینه تخصیص یافته به هر یک از دواير به روش دوطرفه (ریاضی) مشخص شد.

شکل ۲ جریان تخصیص هزینه ها به دواير و محصولات را نشان می دهد.

به عنوان نمونه: هزینه تخصیص یافته به روش دوطرفه

برای دایره مدیریت ۶۱۷,۳۶۶,۶۵۵ بود.

گام سوم - تخمین ظرفیت هرگروه از منابع.

در این گام ظرفیت اسمی و عملی دواير با استفاده از تعداد روزهای کاری و ساعات کار کارکنان بدست آورده شد. ابتدا ظرفیت عملی هر کارمند بدست آورده شد و سپس با ضرب ظرفیت عملی هر کارمند در تعداد کارکنان آن دایره ظرفیت عملی هر دایره بدست آورده شد.

به عنوان نمونه: ظرفیت عملی هر کارمند در دایره مدیریت کارخانه ۱,۸۴۱ ساعت است و باتوجه به اینکه تعداد کارکنان دایره مدیریت کارخانه یک نفر است، لذا ظرفیت عملی دایره مدیریت کارخانه نیز ۱,۸۴۱ ساعت بود.

گام چهارم - محاسبه هزینه واحد هرگروه از منابع، از طریق تقسیم هزینه کل آن بر ظرفیت عملی.

در این گام با تقسیم هزینه تخصیص یافته به هر یک از دواير که از طریق روش دوطرفه در گام دوم بدست آورده شد (هزینه منابع تأمین شده) بر ظرفیت عملی هر یک از دواير که در گام سوم محاسبه شد، هزینه هر واحد ظرفیت تأمین شده توسط دایره بدست آورده شد.

به عنوان نمونه: برای دایره مدیریت کارخانه هزینه هر واحد ظرفیت تأمین شده ۳۳۵,۳۴۳ (ساعت/ریال) است.

$$۶۱۷,۳۶۶,۶۵۵ / ۱,۸۴۱ = ۳۳۵,۳۴۳$$

گام پنجم - تعیین زمان مورد نیاز هر رویداد مربوط به یک فعالیت، براساس محرک‌های زمانی مختلف.

در این گام فعالیت‌های اصلی و فعالیت‌های وابسته به آن با استفاده از مصاحبه و پرسشنامه مشخص گردید. برای هر یک از دواير یک پرسشنامه تهیه شده است. سپس محرک‌های زمانی با در نظر گرفتن رابطه علت و معلولی بین فعالیت‌ها و هزینه‌ها، نظر کارشناسان و مصاحبه با مسئولین دواير و بررسی فرآیندهای کاری آن‌ها و مطالعات انجام شده در این زمینه تعیین گردید و مقدار زمان انجام هر فعالیت به وسیله پرسشنامه و زمان سنجی مشخص شد. به عنوان نمونه: جدول زیر اطلاعات مورد نیاز دایره

مدیریت کارخانه در این گام را نشان می‌دهد.

گام ششم - ضریب هزینه واحد هرگروه از منابع (محاسبه شده در گام چهارم)، در زمان مورد نیاز هر رویداد (محاسبه شده در گام پنجم).

برای بهتر مشخص شدن روش اجرای مطالعه، این گام به چهار مرحله تقسیم شد.

مرحله ۱- ایجاد معادله زمانی هر دایره: با استفاده از اطلاعات بدست آمده از گام پنجم (مشخص شدن فعالیت‌های اصلی و وابسته به آن، محرک‌های زمانی و زمان انجام هر فعالیت) معادله زمانی برای هر دایره مشخص گردید.

معادله زمانی به صورت زیر بدست می‌آید:

$$T_{\text{activity}} = \beta_0 + \beta_1 X_1 + \beta_2 X_2 + \dots + \beta_n X_n$$

در این معادله X_1, X_2, \dots, X_n نشان دهنده محرک‌های زمانی و $\beta_0, \beta_1, \dots, \beta_n$ زمان‌های فعالیت مربوط به هر یک از محرک‌های زمانی است.

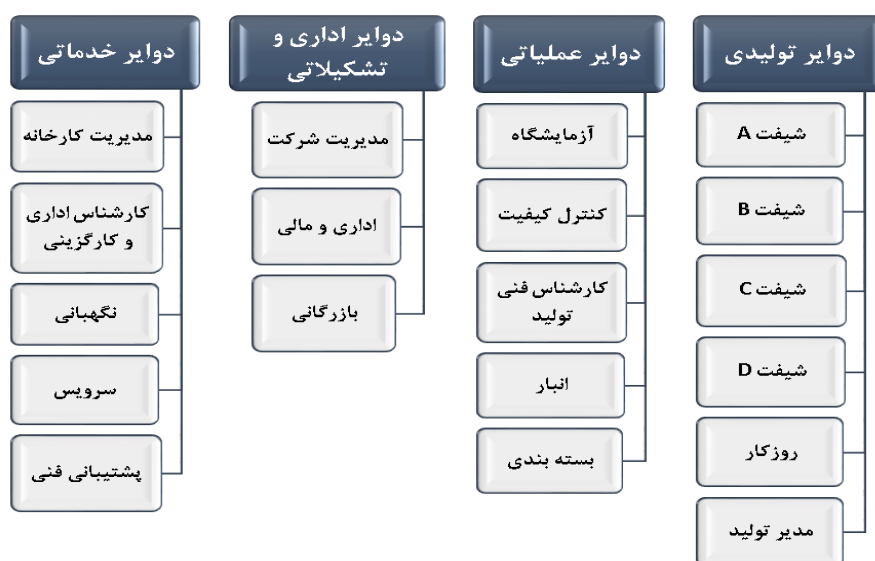
به عنوان نمونه: معادله زمانی دایره مدیریت کارخانه به صورت زیر است.

$۱۲۰X_1 + ۱۰۵X_2$
در این رابطه X_1 نشان دهنده تعداد روزکاری و X_2 تعداد کارخانجات کاشی و سرامیک است.

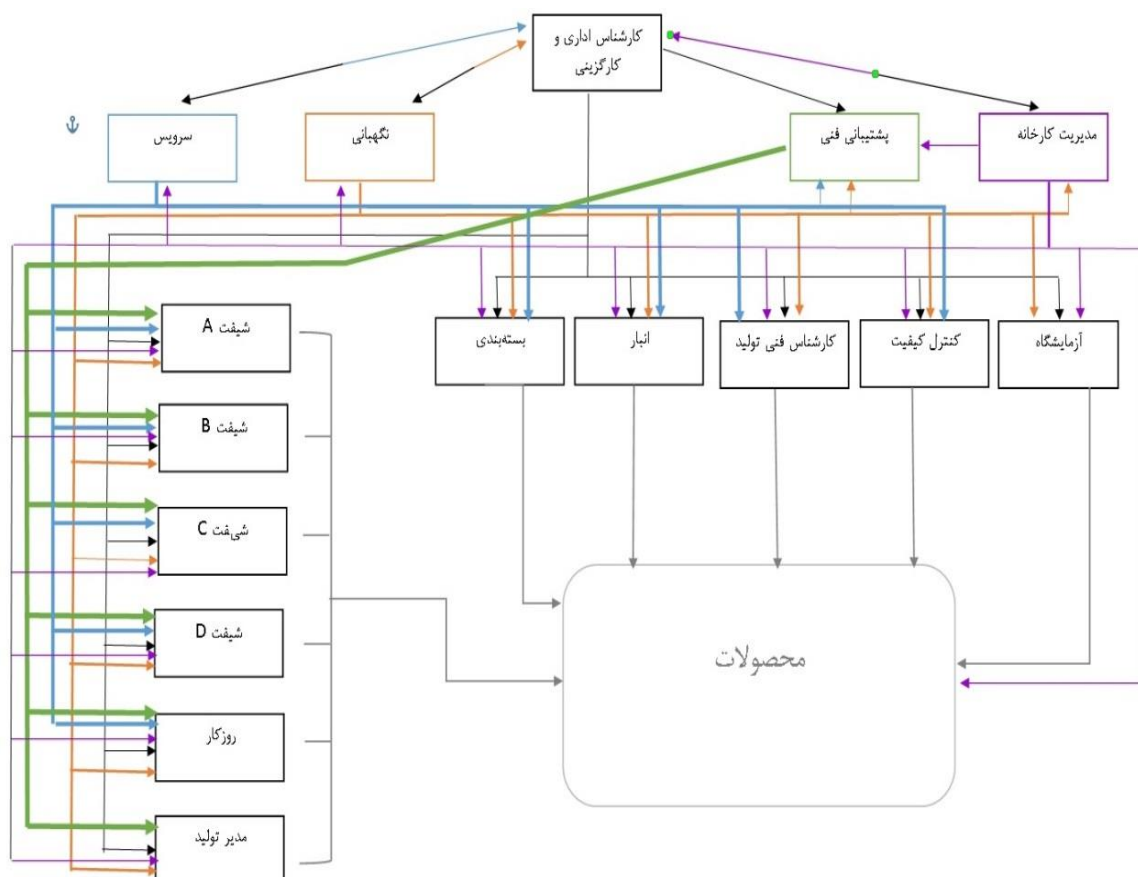
مرحله ۲- مقادیر محرک‌های زمانی متعلق به فعالیت‌های دواير: در این مرحله با استفاده از مصاحبه و مدارک موجود در شرکت و پرسشنامه مقادیر محرک‌های زمانی متعلق به فعالیت هر یک از دواير بدست آورده شد.

مرحله ۳- بدست آوردن زمان تقاضا شده توسط هر یک از دواير با استفاده از معادلات زمانی: در این مرحله زمان تقاضا شده توسط هر یک از دواير را با جایگذاری مقادیر محرک‌های زمانی در معادلات زمانی خاص هر فعالیت بدست آورده شد.

مرحله چهارم- تخصیص هزینه دایره به سایر دواير: در این مرحله مقدار زمان تقاضا شده توسط دایره که در مرحله ۳ از گام ششم بدست آورده شد در هزینه هر واحد ظرفیت تأمین شده دایره که در گام چهارم محاسبه گردید ضرب شد.



شکل ۱- طبقه‌بندی دوایر شرکت (پژوهشگر)



شکل ۲- جریان تخصیص هزینه‌ها بین دوایر شرکت و محصولات

جدول ۱- فعالیت‌ها، محرک‌های زمانی و زمان انجام هر فعالیت در دایره مدیریت کارخانه

ردیف	فعالیت اصلی	فعالیت های فرعی	محرک زمانی	زمان انجام هر فعالیت
۱	هماهنگی با واحدهای مختلف	هماهنگی با کارشناس اداری و کارگزینی جهت امور استخدام، اضافه کاری و ... کارکنان	تعداد روز کاری	۲۵ دقیقه
		هماهنگی با مدیر تولید جهت برنامه ریزی و زمان بندی تولید لعاب	تعداد روز کاری	۲۰ دقیقه
		هماهنگی با واحد انبار جهت برنامه ریزی خرید مواد اولیه	تعداد روز کاری	۲۰ دقیقه
		هماهنگی با آزمایشگاه و کنترل کیفیت جهت بالابردن کیفیت لعاب	تعداد روز کاری	۳۰ دقیقه
۲	امور مربوط به خریداران	هماهنگی با مدیر پشتیبانی فنی جهت تعمیر و خرید دستگاه و ابزارآلات	تعداد روز کاری	۲۵ دقیقه
		بررسی نظرات کارخانجات کاشی و سرامیک	تعداد کارخانجات کاشی و سرامیک	۷۵ دقیقه
		هماهنگی با کارخانجات کاشی و سرامیک جهت مأموریت کارشناسان	تعداد کارخانجات کاشی و سرامیک	۳۰ دقیقه

در سیستم هزینه‌یابی بر مبنای فعالیت زمان‌گرای فازی مانند سیستم هزینه‌یابی بر مبنای فعالیت زمان-گرا که در قسمت‌های قبلی گفته شد عمل می‌کنیم. اما برای دقت بیشتر در داده‌های زمانی از مدل فازی مثلثی^{۲۳} استفاده شد.

در این قسمت ابتدا زمان‌های تعیین شده مورد نیاز هر دایره، که به وسیله پرسشنامه گردآوری شده است، با استفاده از روش فازی مثلثی مشخص گردید و همانند سیستم هزینه‌یابی بر مبنای فعالیت زمان‌گرا، گام‌های قبل برای هر دایره دنبال شد.

به منظور بیان مقادیر فازی، ۵ سطح فازی زیرتعریف شد (شوندی، ۱۳۸۵):

$$(0, 0, 0, 2) = 0, (0, 0.5, 0, 2.5, 0, 4.5) = 0.25, (0, 3, 0, 5, 0, 7) = 0.5, (0, 5.5, 0, 7.5, 0, 9.5) = 0.75, (0, 8, 1, 1) = 1$$

این سطوح از نظر کیفی به ترتیب بیانگر سطوح بسیار کم، کم، متوسط، زیاد و بسیار زیاد است.

در ادامه با تقسیم نتایج بر اعداد مناسب، این نتایج به مقادیر بین ۰ و ۱ تبدیل شد. سپس با توجه به اینکه هر مقدار در گستره‌ی مربوط به کدام یک از ۵ سطح فازی فوق‌الذکر قرار می‌گیرند، این مقادیر با عدد فازی مناسب معادل گردید. در مواردی که یک مقدار خاص در گستره‌ی مشترک بین دو فازی قرار گیرد، عدد فازی معادل آنست که درجه‌ی عضویت

در نهایت هزینه تخصیص یافته به هر یک از دوایر به سایر دوایر به روش هزینه‌یابی بر مبنای فعالیت زمان‌گرا بدست آورده شد. همچنین هزینه ظرفیت بلااستفاده نیز مشخص گردید.

این گام‌ها برای تمامی دوایر انجام شد و در پایان بهای تمام شده هر یک از محصولات از جمع مواد مستقیم، دستمزد مستقیم و سربار ساخت که به روش هزینه‌یابی بر مبنای فعالیت زمان‌گرا بدست آمده است مشخص گردید. (جدول ۳)

روش بکارگیری مدل هزینه‌یابی بر مبنای فعالیت زمان‌گرای فازی

در روش هزینه‌یابی بر مبنای فعالیت زمان‌گرای فازی تمام گام‌ها همانند روش هزینه‌یابی بر مبنای فعالیت زمان‌گرا اجرا شد و اعمال رویکرد فازی تنها در گام‌های پنجم و ششم انجام شد.

گام پنجم - تعیین زمان مورد نیاز هر رویداد مربوط به یک فعالیت، براساس محرک‌های زمانی مختلف (بارویکرد فازی).

در این گام نیز همانند روش هزینه‌یابی بر مبنای فعالیت زمان‌گرا ابتدا فعالیت‌های اصلی و فعالیت‌های وابسته به آن و محرک‌های زمانی مشخص شد. در این گام زمان‌ها با استفاده از روش فازی مثلثی به اعداد فازی تبدیل گردید.

بیشتری به آن مقدار خاص دهد؛ در مواردی که درجه عضویت مقدار خاص یاد شده در هر دو سطح فازی برابر باشد، سطح بزرگتر به عنوان عدد فازی معادل انتخاب خواهد شد.

به عنوان نمونه: جدول ۲ اطلاعات گام پنجم را براساس رویکرد فازی در دایره مدیریت کارخانه نشان می‌دهد. در این گام زمان‌ها به صورت زمان‌های فازی در سه سطح زمان بیشترین زمان، زمان متوسط و کمترین زمان بدست آورده شد.

گام ششم - ضریب هزینه واحد هرگروه از منابع (محاسبه شده در گام چهارم)، در زمان مورد نیاز هر رویداد (محاسبه شده در گام پنجم).

در این گام نیز همانند روش هزینه‌یابی بر مبنای فعالیت زمان‌گرا برای بهتر اجرا شدن پژوهش در ۴ مرحله اجرا شد.

مرحله ۱- ایجاد معادله زمانی هر دایره: با استفاده از اطلاعات گام پنجم معادله زمانی خاص هر دایره مشخص شد. در این قسمت با توجه به روش فازی دارای سه معادله خواهیم بود، زیرا زمان انجام هر فعالیت به بیشترین زمان، زمان متوسط و کم‌ترین زمان تقسیم شد.

به عنوان نمونه: معادلات زمانی با رویکرد فازی برای دایره مدیریت کارخانه

معادله زمانی فازی دایره مدیریت کارخانه بیشترین زمان

$$2.25X_1 + 1.4 X_2$$

معادله زمانی فازی دایره مدیریت کارخانه زمان متوسط

$$1.25X_1 + 1 X_2$$

معادله زمانی فازی دایره مدیریت کارخانه کمترین زمان

$$.25X_1 + .6 X_2$$

در این رابطه X_1 نشان دهنده تعداد روزکاری و X_2 تعداد کارخانجات کاشی و سرامیک است.

مرحله ۲- مقادیر محرک‌های زمانی متعلق به فعالیت‌های دوایر: همانند روش هزینه‌یابی بر مبنای فعالیت زمان‌گرا اجرا شد.

مرحله ۳- بدست آوردن زمان تقاضا شده توسط هر یک از دوایر با استفاده از معادلات زمانی: در این مرحله زمان تقاضا شده با رویکرد فازی توسط هر یک

از دوایر را با جایگذاری مقادیر محرک‌های زمانی در معادلات زمانی خاص هر فعالیت بدست آورده شد. در این قسمت ابتدا معادلات را براساس زمان‌های فازی بدست آورده شد ولی برای اینکه بتوانیم با استفاده از اعداد بدست آمده به بهای تمام شده دست پیدا کنیم مقدار زمان تقاضا شده توسط هر دایره که از معادلات با زمان‌های فازی بدست آمده است فازی‌زدایی^{۲۴} گردید. به منظور دیفازی کردن داده‌ها، از روش مرکز ثقل یا میانگین‌گیری استفاده شد (شوندی، ۱۳۸۵).

$$X^* = \frac{\int \mu_{\bar{A}}(x) \cdot x dx}{\int \mu_{\bar{A}}(x) dx}$$

مرحله چهارم- تخصیص هزینه دایره به سایر دوایر: در این مرحله مقدار زمان تقاضا شده توسط دایره که در مرحله ۳ از گام ششم بدست آورده شد در هزینه هر واحد ظرفیت تأمین شده دایره که در گام چهارم محاسبه گردید ضرب شد.

در نهایت هزینه تخصیص یافته به هر یک از دوایر به سایر دوایر به روش هزینه‌یابی بر مبنای فعالیت زمان‌گرای فازی بدست آورده شد. همچنین هزینه ظرفیت بلااستفاده نیز مشخص گردید.

این گام‌ها برای تمامی دوایر انجام شد و در پایان بهای تمام شده هر یک از محصولات از جمع مواد مستقیم، دستمزد مستقیم و سربار ساخت که به روش هزینه‌یابی بر مبنای فعالیت زمان‌گرای فازی بدست آمده است مشخص گردید (جدول ۳).

راهنمای جدول ۳:

کدهای زوج: فریت اپک - کدهای فرد: فریت ترانسپارنت
DF (دوبار پخت سریع)، MP (منوپروزا)، F (کف)، E (انگوب)، MF (مات کف).

جدول ۲- فعالیت‌ها، محرک‌های زمانی و زمان انجام هر فعالیت در دایره مدیریت کارخانه با استفاده از روش فازی

ردیف	فعالیت اصلی	فعالیت های فرعی	محرک زمانی	زمان انجام هر فعالیت		
				بیشترین زمان	زمان متوسط	کمترین زمان
۱	هماهنگی با واحدهای مختلف	هماهنگی با کارشناس اداری و کارگزینی جهت امور استخدام، اضافه کاری و ... کارکنان	تعداد روزکاری	۰.۴۵	۰.۲۵	۰.۰۵
		هماهنگی با مدیر تولید جهت برنامه ریزی و زمان بندی تولید لعاب	تعداد روزکاری	۰.۴۵	۰.۲۵	۰.۰۵
		هماهنگی با واحد انبار جهت برنامه ریزی خرید مواد اولیه	تعداد روزکاری	۰.۴۵	۰.۲۵	۰.۰۵
		هماهنگی با آزمایشگاه و کنترل کیفیت جهت بالابردن کیفیت لعاب	تعداد روزکاری	۰.۴۵	۰.۲۵	۰.۰۵
		هماهنگی با مدیر پشتیبانی فنی جهت تعمیر و خرید دستگاه و ابزارآلات	تعداد روزکاری	۰.۴۵	۰.۲۵	۰.۰۵
۲	امور مربوط به خریداران	بررسی نظرات کارخانجات کاشی و سرامیک	تعداد کارخانجات کاشی و سرامیک	۰.۹۵	۰.۷۵	۰.۵۵
		هماهنگی با کارخانجات کاشی و سرامیک جهت مأموریت کارشناسان	تعداد کارخانجات کاشی و سرامیک	۰.۴۵	۰.۲۵	۰.۰۵

۴- فرضیه‌های پژوهش

با توجه به مبانی نظری و پیشینه پژوهش فرضیه‌های پژوهش به شرح زیر است:

(۱) بین اطلاعات بهای تمام شده محصولات بر اساس سیستم هزینه یابی سنتی و سیستم هزینه یابی بر مبنای فعالیت زمان گرا تفاوت معناداری وجود دارد.

(۲) بین اطلاعات بهای تمام شده محصولات بر اساس سیستم هزینه یابی سنتی و سیستم هزینه یابی بر مبنای فعالیت زمان گرای فازی تفاوت معناداری وجود دارد.

(۳) بین اطلاعات بهای تمام شده محصولات بر اساس سیستم هزینه یابی بر مبنای فعالیت زمان گرا و سیستم هزینه یابی بر مبنای فعالیت زمان گرای فازی تفاوت معناداری وجود دارد.

۵- نتایج پژوهش

جدول ۳ بهای تمام شده محصولات را به سه روش هزینه‌یابی سنتی، هزینه‌یابی بر مبنای فعالیت زمان گرا و هزینه‌یابی بر مبنای فعالیت زمان گرای فازی نشان می‌دهد. از این جدول برای آزمون فرضیه‌های پژوهش در ادامه استفاده شده است.

اطلاعات جدول ۳ نشان می‌دهد که بهای تمام شده فریت LY-1147-F در روش هزینه‌یابی سنتی مبلغ ۱۸,۱۰۲ ریال است و در روش هزینه‌یابی بر مبنای فعالیت زمان گرا بهای تمام شده این فریت مبلغ ۷۰,۳۵۲ ریال و در روش هزینه‌یابی بر مبنای فعالیت زمان گرای فازی مبلغ ۳۳,۶۳۸ ریال محاسبه شد. همچنین فریت‌های LY-1182-E, LY-1149-F و LY-1186-E همانند فریت ذکر شده بیشترین افزایش بهای تمام شده را در روش هزینه‌یابی بر مبنای فعالیت زمان گرا و هزینه‌یابی بر مبنای فعالیت زمان گرای فازی نسبت به روش هزینه‌یابی سنتی نشان می‌دهد.

بهای تمام شده فریت LY-1131-DF در روش سنتی مبلغ ۱۸,۰۳۲ و در روش هزینه‌یابی بر مبنای فعالیت زمان گرا ۱۵,۷۹۱ ریال و در روش هزینه‌یابی بر مبنای فعالیت زمان گرای فازی مبلغ ۱۵,۹۴۶ ریال محاسبه شد که نسبت به روش هزینه‌یابی سنتی بهای تمام شده کاهش داشته است. همچنین فریت‌های LY-1141-F و LY-1145-F پس از محاسبه بهای تمام شده به روش هزینه‌یابی بر مبنای فعالیت زمان گرا و هزینه‌یابی بر مبنای فعالیت زمان گرای فازی کمترین کاهش را نسبت به روش هزینه‌یابی سنتی نشان می‌دهد.

جدول ۳- بهای تمام شده محصولات به سه روش هزینه یابی سنتی، هزینه یابی بر مبنای فعالیت زمان گرا و

هزینه یابی بر مبنای فعالیت زمان گرای فازی

ردیف	نام محصول	مقدار (کیلوگرم)	بهای تمام شده هر کیلوگرم به روش هزینه یابی سنتی (ریال)		بهای تمام شده هر کیلوگرم به روش هزینه یابی بر مبنای فعالیت زمان گرا (ریال)		بهای تمام شده هر کیلوگرم به روش هزینه یابی بر مبنای فعالیت زمان گرای فازی (ریال)	
			هزینه یابی سنتی	هزینه یابی بر مبنای فعالیت زمان گرا	هزینه یابی سنتی	هزینه یابی بر مبنای فعالیت زمان گرا	هزینه یابی سنتی	هزینه یابی بر مبنای فعالیت زمان گرای فازی
۱	LY-1000-F	۲,۱۰۰	مواد مستقیم	۲۴,۴۱۳,۴۱۳	۲۴,۴۱۳,۴۱۳	۲۴,۴۱۳,۴۱۳	۲۴,۴۱۳,۴۱۳	
			دستمزد مستقیم	۱,۲۵۹,۸۲۹	۱,۲۵۹,۸۲۹	۱,۲۵۹,۸۲۹	۱,۲۵۹,۸۲۹	
			سربار ساخت	۶,۴۶۸,۳۲۳	۶,۴۶۸,۳۲۳	۶,۴۶۸,۳۲۳	۶,۴۶۸,۳۲۳	
۲	LY-1002-MP	۱۹۸,۵۰۷	مواد مستقیم	۴,۶۲۵,۴۱۸,۷۴۱	۴,۶۲۵,۴۱۸,۷۴۱	۴,۶۲۵,۴۱۸,۷۴۱	۴,۶۲۵,۴۱۸,۷۴۱	
			دستمزد مستقیم	۱۱۹,۰۸۸,۰۵۱	۱۱۹,۰۸۸,۰۵۱	۱۱۹,۰۸۸,۰۵۱	۱۱۹,۰۸۸,۰۵۱	
			سربار ساخت	۶۱۱,۴۲۲,۰۵۹	۶۱۱,۴۲۲,۰۵۹	۶۱۱,۴۲۲,۰۵۹	۶۱۱,۴۲۲,۰۵۹	
۳	LY-1030-04-DF	۵۲,۸۶۵	مواد مستقیم	۳۱,۷۱۴,۶۹۹	۳۱,۷۱۴,۶۹۹	۳۱,۷۱۴,۶۹۹	۳۱,۷۱۴,۶۹۹	
			دستمزد مستقیم	۲۱,۷۱۴,۶۹۹	۲۱,۷۱۴,۶۹۹	۲۱,۷۱۴,۶۹۹	۲۱,۷۱۴,۶۹۹	
			سربار ساخت	۲۹۰,۵۳۷,۷۷۷	۲۹۰,۵۳۷,۷۷۷	۲۹۰,۵۳۷,۷۷۷	۲۹۰,۵۳۷,۷۷۷	
۴	LY-1070-F	۷۵۱,۹۲۵	مواد مستقیم	۴۵۱,۰۹۳,۸۳۰	۴۵۱,۰۹۳,۸۳۰	۴۵۱,۰۹۳,۸۳۰	۴۵۱,۰۹۳,۸۳۰	
			دستمزد مستقیم	۲,۳۱۶,۰۴۴,۵۲۹	۲,۳۱۶,۰۴۴,۵۲۹	۲,۳۱۶,۰۴۴,۵۲۹	۲,۳۱۶,۰۴۴,۵۲۹	
			سربار ساخت	۵,۳۹۱,۰۳۲,۵۸۸	۵,۳۹۱,۰۳۲,۵۸۸	۵,۳۹۱,۰۳۲,۵۸۸	۵,۳۹۱,۰۳۲,۵۸۸	
۵	LY-1076-F	۲۹۹,۸۲۰	مواد مستقیم	۱۷۹,۸۶۷,۶۰۹	۱۷۹,۸۶۷,۶۰۹	۱۷۹,۸۶۷,۶۰۹	۱۷۹,۸۶۷,۶۰۹	
			دستمزد مستقیم	۹۳۳,۴۹۱,۶۶۶	۹۳۳,۴۹۱,۶۶۶	۹۳۳,۴۹۱,۶۶۶	۹۳۳,۴۹۱,۶۶۶	
			سربار ساخت	۲۲۶,۹۳۲,۱۴۸	۲۲۶,۹۳۲,۱۴۸	۲۲۶,۹۳۲,۱۴۸	۲۲۶,۹۳۲,۱۴۸	
۶	LY-1093-DF	۶۴۷,۷۰۶	مواد مستقیم	۳۸۸,۵۷۰,۹۰۸	۳۸۸,۵۷۰,۹۰۸	۳۸۸,۵۷۰,۹۰۸	۳۸۸,۵۷۰,۹۰۸	
			دستمزد مستقیم	۱,۹۹۵,۰۳۳,۹۹۶	۱,۹۹۵,۰۳۳,۹۹۶	۱,۹۹۵,۰۳۳,۹۹۶	۱,۹۹۵,۰۳۳,۹۹۶	
			سربار ساخت	۱۸۷,۸۵۶,۴۹۸	۱۸۷,۸۵۶,۴۹۸	۱۸۷,۸۵۶,۴۹۸	۱۸۷,۸۵۶,۴۹۸	
۷	LY-1113-01-F	۲۸,۳۳۰	مواد مستقیم	۱۶,۹۹۵,۶۹۵	۱۶,۹۹۵,۶۹۵	۱۶,۹۹۵,۶۹۵	۱۶,۹۹۵,۶۹۵	
			دستمزد مستقیم	۸۷,۲۶۰,۷۵۳	۸۷,۲۶۰,۷۵۳	۸۷,۲۶۰,۷۵۳	۸۷,۲۶۰,۷۵۳	
			سربار ساخت	۲,۶۳۶,۵۵۶,۶۳۳	۲,۶۳۶,۵۵۶,۶۳۳	۲,۶۳۶,۵۵۶,۶۳۳	۲,۶۳۶,۵۵۶,۶۳۳	
۸	LY-1131-DF	۱۸۳,۷۱۲	مواد مستقیم	۱۱۰,۲۱۲,۲۵۵	۱۱۰,۲۱۲,۲۵۵	۱۱۰,۲۱۲,۲۵۵	۱۱۰,۲۱۲,۲۵۵	
			دستمزد مستقیم	۵۶۵,۸۶۱,۱۸۶	۵۶۵,۸۶۱,۱۸۶	۵۶۵,۸۶۱,۱۸۶	۵۶۵,۸۶۱,۱۸۶	
			سربار ساخت	۱۰,۷۷۶,۲۷۸,۶۲۲	۱۰,۷۷۶,۲۷۸,۶۲۲	۱۰,۷۷۶,۲۷۸,۶۲۲	۱۰,۷۷۶,۲۷۸,۶۲۲	
۹	LY-1135-F	۱,۰۷۴,۳۰۴	مواد مستقیم	۶۴۴,۴۹۵,۰۰۴	۶۴۴,۴۹۵,۰۰۴	۶۴۴,۴۹۵,۰۰۴	۶۴۴,۴۹۵,۰۰۴	
			دستمزد مستقیم	۳,۳۰۹,۰۲۱,۳۸۰	۳,۳۰۹,۰۲۱,۳۸۰	۳,۳۰۹,۰۲۱,۳۸۰	۳,۳۰۹,۰۲۱,۳۸۰	
			سربار ساخت	۳۹,۹۵۰,۳۲۸	۳۹,۹۵۰,۳۲۸	۳۹,۹۵۰,۳۲۸	۳۹,۹۵۰,۳۲۸	
۱۰	LY-1137-F	۲,۵۰۰	مواد مستقیم	۱,۴۹۹,۷۹۷	۱,۴۹۹,۷۹۷	۱,۴۹۹,۷۹۷	۱,۴۹۹,۷۹۷	
			دستمزد مستقیم	۷,۷۰۰,۳۴۴	۷,۷۰۰,۳۴۴	۷,۷۰۰,۳۴۴	۷,۷۰۰,۳۴۴	
			سربار ساخت	۱,۹۳۵,۶۶۴,۸۶۰	۱,۹۳۵,۶۶۴,۸۶۰	۱,۹۳۵,۶۶۴,۸۶۰	۱,۹۳۵,۶۶۴,۸۶۰	
۱۱	LY-1141-F	۱۸۷,۵۱۵	مواد مستقیم	۱۱۲,۴۹۳,۷۴۵	۱۱۲,۴۹۳,۷۴۵	۱۱۲,۴۹۳,۷۴۵	۱۱۲,۴۹۳,۷۴۵	
			دستمزد مستقیم	۵۷۷,۵۷۵,۰۱۱	۵۷۷,۵۷۵,۰۱۱	۵۷۷,۵۷۵,۰۱۱	۵۷۷,۵۷۵,۰۱۱	
			سربار ساخت	۶۲,۴۰۷,۰۲۲	۶۲,۴۰۷,۰۲۲	۶۲,۴۰۷,۰۲۲	۶۲,۴۰۷,۰۲۲	
۱۲	LY-1143-F	۳,۸۱۱	مواد مستقیم	۲,۲۸۶,۲۹۰	۲,۲۸۶,۲۹۰	۲,۲۸۶,۲۹۰	۲,۲۸۶,۲۹۰	
			دستمزد مستقیم	۱۱,۷۳۸,۴۶۶	۱۱,۷۳۸,۴۶۶	۱۱,۷۳۸,۴۶۶	۱۱,۷۳۸,۴۶۶	
			سربار ساخت	۵,۳۴۱,۶۶۲,۳۸۸	۵,۳۴۱,۶۶۲,۳۸۸	۵,۳۴۱,۶۶۲,۳۸۸	۵,۳۴۱,۶۶۲,۳۸۸	
۱۳	LY-1145-F	۶۲۷,۷۶۲	مواد مستقیم	۱,۹۳۳,۶۰۳,۴۱۲	۱,۹۳۳,۶۰۳,۴۱۲	۱,۹۳۳,۶۰۳,۴۱۲	۱,۹۳۳,۶۰۳,۴۱۲	
			دستمزد مستقیم	۳۷۶,۶۰۶,۱۳۱	۳۷۶,۶۰۶,۱۳۱	۳۷۶,۶۰۶,۱۳۱	۳۷۶,۶۰۶,۱۳۱	
			سربار ساخت	۱۰,۰۹۵,۲۴۵	۱۰,۰۹۵,۲۴۵	۱۰,۰۹۵,۲۴۵	۱۰,۰۹۵,۲۴۵	
۱۴	LY-1147-F	۷۰۰	مواد مستقیم	۴۱۹,۹۴۳	۴۱۹,۹۴۳	۴۱۹,۹۴۳	۴۱۹,۹۴۳	
			دستمزد مستقیم	۲,۱۵۶,۱۰۸	۲,۱۵۶,۱۰۸	۲,۱۵۶,۱۰۸	۲,۱۵۶,۱۰۸	
			سربار ساخت	۶,۳۴۶,۳۵۲	۶,۳۴۶,۳۵۲	۶,۳۴۶,۳۵۲	۶,۳۴۶,۳۵۲	
۱۵	LY-1149-F	۷۰۰	مواد مستقیم	۴۱۹,۹۴۳	۴۱۹,۹۴۳	۴۱۹,۹۴۳	۴۱۹,۹۴۳	
			دستمزد مستقیم	۲,۱۵۶,۱۰۸	۲,۱۵۶,۱۰۸	۲,۱۵۶,۱۰۸	۲,۱۵۶,۱۰۸	
			سربار ساخت	۱۷۶,۰۷۵,۹۹۰	۱۷۶,۰۷۵,۹۹۰	۱۷۶,۰۷۵,۹۹۰	۱۷۶,۰۷۵,۹۹۰	
۱۶	LY-1160-F	۸,۰۰۰	مواد مستقیم	۴,۷۹۹,۳۴۹	۴,۷۹۹,۳۴۹	۴,۷۹۹,۳۴۹	۴,۷۹۹,۳۴۹	
			دستمزد مستقیم	۲۴,۶۴۱,۲۲۹	۲۴,۶۴۱,۲۲۹	۲۴,۶۴۱,۲۲۹	۲۴,۶۴۱,۲۲۹	
			سربار ساخت	۲,۰۴۴,۹۱۶,۴۰۶	۲,۰۴۴,۹۱۶,۴۰۶	۲,۰۴۴,۹۱۶,۴۰۶	۲,۰۴۴,۹۱۶,۴۰۶	
۱۷	LY-1164-E	۱۳۱,۲۸۰	مواد مستقیم	۷۸,۷۵۷,۳۲۰	۷۸,۷۵۷,۳۲۰	۷۸,۷۵۷,۳۲۰	۷۸,۷۵۷,۳۲۰	
			دستمزد مستقیم	۴۰۴,۳۶۲,۵۷۰	۴۰۴,۳۶۲,۵۷۰	۴۰۴,۳۶۲,۵۷۰	۴۰۴,۳۶۲,۵۷۰	
			سربار ساخت	۸۹۲,۹۵۰,۳۴۶	۸۹۲,۹۵۰,۳۴۶	۸۹۲,۹۵۰,۳۴۶	۸۹۲,۹۵۰,۳۴۶	
۱۸	LY-1168-MF	۵۰,۵۰۰	مواد مستقیم	۳۰,۲۹۵,۸۹۲	۳۰,۲۹۵,۸۹۲	۳۰,۲۹۵,۸۹۲	۳۰,۲۹۵,۸۹۲	
			دستمزد مستقیم	۱۵۵,۵۴۷,۷۵۹	۱۵۵,۵۴۷,۷۵۹	۱۵۵,۵۴۷,۷۵۹	۱۵۵,۵۴۷,۷۵۹	
			سربار ساخت	۱,۹۹۳,۲۷۴,۵۶۰	۱,۹۹۳,۲۷۴,۵۶۰	۱,۹۹۳,۲۷۴,۵۶۰	۱,۹۹۳,۲۷۴,۵۶۰	
۱۹	LY-1170-MF	۱۱۷,۷۸۲	مواد مستقیم	۷۰,۶۵۹,۶۱۸	۷۰,۶۵۹,۶۱۸	۷۰,۶۵۹,۶۱۸	۷۰,۶۵۹,۶۱۸	
			دستمزد مستقیم	۳۶۲,۷۸۶,۶۵۶	۳۶۲,۷۸۶,۶۵۶	۳۶۲,۷۸۶,۶۵۶	۳۶۲,۷۸۶,۶۵۶	
			سربار ساخت	۹,۵۹۳,۱۸۶	۹,۵۹۳,۱۸۶	۹,۵۹۳,۱۸۶	۹,۵۹۳,۱۸۶	
۲۰	LY-1182-E	۷۰۰	مواد مستقیم	۴۱۹,۹۴۳	۴۱۹,۹۴۳	۴۱۹,۹۴۳	۴۱۹,۹۴۳	
			دستمزد مستقیم	۲,۱۵۶,۱۰۸	۲,۱۵۶,۱۰۸	۲,۱۵۶,۱۰۸	۲,۱۵۶,۱۰۸	
			سربار ساخت	۱۱۵,۰۷۳,۲۵۴	۱۱۵,۰۷۳,۲۵۴	۱۱۵,۰۷۳,۲۵۴	۱۱۵,۰۷۳,۲۵۴	
۲۱	LY-1184-E	۴,۰۰۰	مواد مستقیم	۲,۳۹۹,۶۷۵	۲,۳۹۹,۶۷۵	۲,۳۹۹,۶۷۵	۲,۳۹۹,۶۷۵	
			دستمزد مستقیم	۱۲,۳۲۰,۶۱۵	۱۲,۳۲۰,۶۱۵	۱۲,۳۲۰,۶۱۵	۱۲,۳۲۰,۶۱۵	
			سربار ساخت	۲۹,۳۷۴,۹۸۱	۲۹,۳۷۴,۹۸۱	۲۹,۳۷۴,۹۸۱	۲۹,۳۷۴,۹۸۱	
۲۲	LY-1186-E	۱,۶۶۵	مواد مستقیم	۹۹۸,۸۶۵	۹۹۸,۸۶۵	۹۹۸,۸۶۵	۹۹۸,۸۶۵	
			دستمزد مستقیم	۵,۱۲۸,۴۵۶	۵,۱۲۸,۴۵۶	۵,۱۲۸,۴۵۶	۵,۱۲۸,۴۵۶	
			سربار ساخت	۴۶,۰۲۱,۳۲۴	۴۶,۰۲۱,۳۲۴	۴۶,۰۲۱,۳۲۴	۴۶,۰۲۱,۳۲۴	
جمع			۶۷,۶۳۸,۹۰۹,۵۵۳	۶۷,۶۳۸,۹۰۹,۵۵۳	۶۷,۶۳۸,۹۰۹,۵۵۳	۶۷,۶۳۸,۹۰۹,۵۵۳		

۵-۱- آزمون آماری فرضیه‌های پژوهش

برای آزمون فرضیه‌های پژوهش، ابتدا با استفاده از آزمون "کولموگوروف-اسمیرنوف"^{۲۵} نرمال بودن داده‌ها در هریک از روش‌ها بررسی شد. سپس براساس نرمال بودن یا نبودن داده‌ها در هریک از روش‌ها از آزمون پارامتریک تی وابسته (تی زوجی)^{۲۶} یا آزمون ناپارامتریک ویلکاکسون^{۲۷} استفاده شد. داده‌های فرضیه‌ها توسط نرم افزار SPSS مورد تجزیه و تحلیل قرار گرفت.

• آزمون فرضیه اول

فرضیه اول (بین اطلاعات بهای تمام شده محصولات بر اساس سیستم حسابداری صنعتی سنتی و بهای تمام شده سیستم هزینه‌یابی بر مبنای فعالیت زمان‌گرا تفاوت معنا داری وجود دارد)، داده‌های مربوط به بهای تمام شده بر اساس سیستم هزینه‌یابی سنتی و سیستم هزینه‌یابی بر مبنای فعالیت زمان‌گرا مورد تجزیه و تحلیل قرار گرفت.

جدول ۴ آمار توصیفی فرضیه ۱ را نشان می‌دهد. به منظور آزمون نرمال بودن داده‌ها، فرض صفر: توزیع داده نرمال است و فرض مقابل: توزیع داده‌ها نرمال نیست در نظر گرفته شد. جدول ۵ نتایج آزمون کولموگوروف-اسمیرنوف را نشان می‌دهد. جدول ۵ نشان می‌دهد مقدار سطح معنی داری بیشتر از 0.05^{28} است. در نتیجه ادعای نرمال بودن برای هر دو سیستم هزینه‌یابی پذیرفته می‌شود و برای آزمون این فرضیه از روش پارامتریک استفاده شد. برای آزمون پارامتریک فرض صفر: میانگین جامعه اول = میانگین جامعه دوم^{۲۹} و فرض مقابل: میانگین جامعه اول \neq میانگین جامعه دوم^{۳۰} بیان شد. نتایج ردیف اول (جفت ۱) جدول ۱۰ نشان می‌دهد که سطح معنی داری کمتر از 0.05^{31} است. لذا فرض صفر رد می‌شود. یعنی تفاوت معنا داری بین بهای تمام شده دو سیستم هزینه‌یابی وجود دارد.

جدول ۴- آمار توصیفی مربوط به فرضیه اول

	تعداد داده‌ها		میانگین	انحراف معیار	کمینه	بیشینه
	معتبر	نا پیدا				
هزینه یابی سنتی	۲۲	۰	۱۹۶۵۱,۵۰۰	۵۹۰۶,۰۳۲۶۶	۱۰۳۱۱,۰۰	۳۲۴۴۸,۰۰
هزینه یابی بر مبنای فعالیت زمان‌گرا	۲۲	۰	۲۹۱۲۳,۵۰۰	۱۸۷۵۲,۸۵۰۷۲	۹۳۹۴,۰۰	۷۰۳۵۲,۰۰

جدول ۵- نتایج حاصل از آزمون کولموگوروف-اسمیرنوف

	هزینه یابی سنتی	هزینه یابی بر مبنای فعالیت زمان‌گرا
تعداد جامعه	۲۲	۲۲
پارامترهای نرمال ^{ab}	میانگین	۲۹۱۲۳,۵۰۰
	انحراف معیار	۱۸۷۵۲,۸۵۰۷۲
بیشترین اختلاف	مطلق	۰.۱۶۵
	مثبت	۰.۱۶۵
	منفی	-۰.۱۴۶
مقدار Z مربوط به آزمون کولموگوروف-اسمیرنوف	۰.۶۵۵	۰.۷۷۶
سطح معنی داری (دو طرفه)	۰.۷۸۵	۰.۵۸۳
a. آزمون توزیع نرمال است.		
b. بدست آمده از داده‌ها		

• آزمون فرضیه دوم

فرضیه دوم (بین اطلاعات بهای تمام شده محصولات بر اساس سیستم حسابداری صنعتی سنتی و بهای تمام شده سیستم هزینه‌یابی بر مبنای فعالیت زمان‌گرای فازی تفاوت معنا داری وجود دارد)، داده‌های مربوط به بهای تمام شده بر اساس سیستم هزینه‌یابی سنتی و سیستم هزینه‌یابی بر مبنای فعالیت زمان‌گرای فازی مورد تجزیه و تحلیل قرار گرفت. جدول ۶ آمار توصیفی فرضیه ۲ را نشان می‌دهد. به منظور آزمون نرمال بودن داده‌ها، فرض صفر: توزیع داده نرمال است و فرض مقابل: توزیع داده‌ها نرمال نیست در نظر گرفته شد. جدول ۷ نتایج آزمون کولموگوروف-اسمیرنوف را نشان می‌دهد.

جدول ۷ نشان می‌دهد مقدار سطح معنی داری بیشتر از ۰,۰۵ است. در نتیجه ادعای نرمال بودن برای هر دو سیستم هزینه‌یابی پذیرفته می‌شود و برای آزمون این فرضیه از روش پارامتریک استفاده شد. برای آزمون پارامتریک فرض صفر: میانگین جامعه اول = میانگین جامعه دوم و فرض مقابل: میانگین جامعه اول \neq میانگین جامعه دوم بیان شد. نتایج ردیف دوم (جفت ۲) جدول ۱۰ نشان می‌دهد که سطح معنی داری بیشتر از ۰,۰۵ است. لذا فرض صفر را نمی‌توان رد کرد. یعنی تفاوت معنا داری بین بهای تمام شده دو سیستم هزینه‌یابی وجود ندارد.

جدول ۶- آمار توصیفی مربوط به فرضیه دوم

انحراف معیار	میانگین	بیشینه	کمینه	تعداد	سنتی
۵۹۰۶,۰۳۲۶۶	۱۹۶۵۱,۵۰۰۰	۳۲۴۴۸,۰۰	۱۰۳۱۱,۰۰	۲۲	سنتی
۷۹۸۹,۹۹۰۹۱	۲۱۲۸۰,۱۸۱۸	۳۳۶۳۸,۰۰	۸۲۷۷,۰۰	۲۲	هزینه یابی بر مبنای فعالیت زمان گرای فازی

جدول ۷- نتایج حاصل از آزمون کولموگوروف-اسمیرنوف

		هزینه یابی سنتی	هزینه یابی بر مبنای فعالیت زمان گرای فازی
تعداد جامعه		۲۲	۲۲
پارامترهای نرمال ^{a,b}	میانگین	۱۹۶۵۱,۵۰۰۰	۲۱۲۸۰,۱۸۱۸
	انحراف معیار	۵۹۰۶,۰۳۲۶۶	۷۹۸۹,۹۹۰۹۱
بیشترین اختلاف	مطلق	.۱۴۰	.۱۰۹
	مثبت	.۱۴۰	.۰۸۶
	منفی	-.۰۷۱	-.۱۰۹
مقدار Z مربوط به آزمون کولموگوروف-اسمیرنوف		.۶۵۵	.۵۱۲
سطح معنی داری (دو طرفه)		.۷۸۵	.۹۵۵
a. آزمون توزیع نرمال است.			
b. بدست آمده از داده‌ها			

• آزمون فرضیه سوم

فرضیه سوم (بین اطلاعات بهای تمام شده محصولات بر اساس سیستم هزینه‌یابی بر مبنای فعالیت زمان‌گرای فازی و سیستم هزینه‌یابی بر مبنای فعالیت زمان‌گرای سنتی تفاوت معنا داری وجود دارد)، داده‌های مربوط به بهای تمام شده بر اساس سیستم

هزینه‌یابی بر مبنای فعالیت زمان‌گرای سنتی و سیستم هزینه‌یابی بر مبنای فعالیت زمان‌گرای فازی مورد تجزیه و تحلیل قرار گرفت. جدول ۸ آمار توصیفی فرضیه ۳ را نشان می‌دهد. به منظور آزمون نرمال بودن داده‌ها، فرض صفر: توزیع داده نرمال است و فرض مقابل: توزیع داده‌ها

برای آزمون پارامتریک فرض صفر: میانگین جامعه اول = میانگین جامعه دوم و فرض مقابل: میانگین جامعه اول \neq میانگین جامعه دوم بیان شد. نتایج ردیف سوم (جفت ۳) جدول ۱۰ نشان می‌دهد که سطح معنی داری کمتر از ۰,۰۵ است. لذا فرض صفر رد می‌شود. یعنی تفاوت معنا داری بین بهای تمام شده دو سیستم هزینه‌یابی وجود دارد.

نرمال نیست در نظر گرفته شد. جدول ۹ نتایج آزمون کولموگوروف-اسمیرنوف را نشان می‌دهد. جدول ۹ نشان می‌دهد مقدار سطح معنی داری بیشتر از ۰,۰۵ است. در نتیجه ادعای نرمال بودن برای هر دو سیستم هزینه‌یابی پذیرفته می‌شود و برای آزمون این فرضیه از روش پارامتریک استفاده شد.

جدول ۸- آمار توصیفی مربوط به فرضیه سوم

	تعداد داده‌ها		میانگین	انحراف معیار	کمینه	بیشینه
	ناپیدا	معتبر				
هزینه یابی بر مبنای فعالیت زمان گرا	۰	۲۲	۲۹۱۲۳,۵۰۰۰	۱۸۷۵۲,۸۵۰۷۲	۹۳۹۴,۰۰	۷۰۳۵۲,۰۰
هزینه یابی بر مبنای فعالیت زمان گرای فازی	۰	۲۲	۲۱۲۸۰,۱۸۱۸	۷۹۸۹,۹۹۰۹۱	۸۲۷۷,۰۰	۳۳۶۳۸,۰۰

جدول ۹- نتایج حاصل از آزمون کولموگوروف-اسمیرنوف

	هزینه یابی بر مبنای فعالیت زمان گرای فازی	هزینه یابی بر مبنای فعالیت زمان گرا
تعداد جامعه	۲۲	۲۲
پارامترهای نرمال ^{a,b}	میانگین	۲۹۱۲۳,۵۰۰۰
	انحراف معیار	۱۸۷۵۲,۸۵۰۷۲
بیشترین اختلاف	مطلق	۰,۱۶۵
	مثبت	۰,۱۶۵
	منفی	-۰,۱۴۶
مقدار Z مربوط به آزمون کولموگوروف-اسمیرنوف	۰,۵۱۲	۰,۷۷۶
سطح معنی داری (دو طرفه)	۰,۹۵۵	۰,۵۸۳
a. آزمون توزیع نرمال است.		
b. بدست آمده از داده‌ها		

جدول ۱۰- نتایج کلی آزمون تی وابسته (زوجی) سه فرضیه

	سطح معنی داری	درجه آزادی	مقدار t آزمون	اختلاف در سطح اطمینان ۹۵٪		اختلاف جفت‌ها			
				حد بالا	حد پایین	خطای میانگین	انحراف معیار		
				میانگین	میانگین	میانگین	میانگین		
جفت ۱	۰,۲۹	۲۱	-۲,۳۵۱	-۱۰۹۲,۱۷۵۳۷	-۱۷۸۵۱,۸۲۴۶۳	۴۰۲۹۶,۵۰۹۹۳	۱۸۹۰۰,۰۷۶۸۷	-۹۴۷۲,۰۰۰۰۰	هزینه یابی بر مبنای فعالیت زمان گرا- هزینه یابی سنتی
جفت ۲	۰,۲۳۹	۲۱	-۱,۲۱۳	۱۱۶۳,۰۳۲۶۴	-۴۴۲۰,۳۹۶۲۸	۱۳۴۲,۴۱۹۶۴	۶۲۹۶,۵۰۶۲۱	-۱۶۲۸,۶۸۱۸۲	هزینه یابی سنتی- هزینه یابی بر مبنای فعالیت زمان گرای فازی
جفت ۳	۰,۰۰۸	۲۱	۲,۹۰۸	۱۳۴۵۱,۵۴۸۴۴	۲۲۳۵,۰۸۷۹۲	۲۶۹۶,۷۶۵۲۱	۱۲۶۴۸,۹۵۰۰۳	۷۸۴۳,۳۱۸۱۸	هزینه یابی بر مبنای فعالیت زمان گرا- هزینه یابی بر مبنای فعالیت زمان گرای فازی

۶- نتیجه‌گیری و بحث

- در فرضیه ۲: بین اطلاعات بهای تمام شده محصولات بر اساس سیستم حسابداری صنعتی سنتی و بهای تمام شده سیستم هزینه‌یابی بر مبنای فعالیت زمان‌گرای فازی تفاوت معنا داری وجود دارد. اما نتایج نشان می‌دهد اختلاف معنا داری بین هزینه‌یابی سنتی و هزینه‌یابی بر مبنای فعالیت زمان‌گرای فازی وجود ندارد. به طور کلی با توجه به نتایج یافته‌های پژوهش می‌توان نتیجه گرفت روش هزینه‌یابی بر مبنای فعالیت زمان‌گرای فازی و هزینه‌یابی سنتی با کمتر نشان دادن بهای تمام شده در بعضی محصولات منجر به ارائه اطلاعات با دقت کمتری هستند.
 - در فرضیه ۳: بین اطلاعات بهای تمام شده محصولات بر اساس سیستم هزینه‌یابی بر مبنای فعالیت زمان‌گرا و سیستم هزینه‌یابی بر مبنای فعالیت زمان‌گرای فازی تفاوت معنا داری وجود دارد. نتایج نیز نشان می‌دهد اختلاف معنا داری بین سیستم هزینه‌یابی بر مبنای فعالیت زمان‌گرا و هزینه‌یابی بر مبنای فعالیت زمان‌گرای فازی وجود دارد. با توجه به یافته‌های پژوهش در روش هزینه‌یابی بر مبنای فعالیت زمان‌گرای فازی به دلیل اینکه در تولید لعاب زمان نقش اساسی دارد و با زمان‌های مشخص شده‌ای باید تولید انجام شود لذا فازی سازی زمان باعث غیر واقع نشان دادن اعداد شده و در نتیجه بهای تمام شده محصولات دقیق محاسبه نمی‌شود. پس با تجزیه و تحلیل نتایج می‌توان بیان کرد که روش هزینه‌یابی بر مبنای فعالیت زمان‌گرای فازی در صنعت لعاب کاربردی ندارد و با استفاده از روش هزینه‌یابی بر مبنای فعالیت زمان‌گرا می‌توان نتایج مطلوب‌تر و صحیح‌تری در محاسبه بهای تمام شده محصولات ارائه کرد. در پژوهش علی‌نژاد ساروکلایی و همکاران (۲۰۱۳) نتایج حاصل از تحقیق نشان می‌دهد که بین دو سیستم هزینه‌یابی بر مبنای فعالیت زمان‌گرا با سیستم هزینه‌یابی بر مبنای فعالیت زمان‌گرای فازی تفاوت معنی داری وجود دارد. نتایج حاصل از این پژوهش
- در این پژوهش کوشش گردید با پیاده سازی و به‌کارگیری سیستم هزینه‌یابی بر مبنای فعالیت زمان‌گرا در شرکت لعاب یاس فارس و استفاده از داده‌های واقعی بهای تمام شده محصولات را به صورت دقیق‌تری محاسبه نمود تا بتوان مزایا و منافع آن را مورد تجزیه و تحلیل قرار داد. همچنین با استفاده از منطق فازی عدم اطمینان داده‌ها را در سیستم هزینه‌یابی بر مبنای فعالیت زمان‌گرا کاهش داده و سیستمی با عنوان هزینه‌یابی بر مبنای فعالیت زمان‌گرای فازی طراحی نمود.
- نتایج حاصل از آزمون آماری فرضیه‌های مربوط به بهای تمام شده هر یک از سیستم‌های هزینه‌یابی سنتی، هزینه‌یابی بر مبنای فعالیت زمان‌گرا و هزینه‌یابی بر مبنای فعالیت زمان‌گرای فازی با استفاده از آزمون پارامتریک تی وابسته (زوجی) و در سطح اطمینان ۹۵٪ نشان می‌دهد که:
- در فرضیه ۱: بین اطلاعات بهای تمام شده محصولات بر اساس سیستم حسابداری صنعتی سنتی و بهای تمام شده سیستم هزینه‌یابی بر مبنای فعالیت زمان‌گرا تفاوت معنا داری وجود دارد. نتایج نیز نشان می‌دهد اختلاف معنا داری بین سیستم هزینه‌یابی سنتی و هزینه‌یابی بر مبنای فعالیت زمان‌گرا وجود دارد. همچنین با بررسی یافته‌های پژوهش می‌توان نتیجه گرفت در سیستم هزینه‌یابی سنتی در محصولاتی مانند LY-1147-F, LY-1149-F, LY-1182-E و LY-1186-E با کمتر نشان دادن بهای تمام شده محصولات منجر به تصمیم‌گیری نادرست مدیریت خواهد شد. به طور کلی، نتایج بدست آمده از آزمون فرضیه اول با نتایج بدست آمده در خلیفه سلطانی و میرزایی کلانسی (۱۳۹۱)، جلالی (۱۳۹۲)، براگمن و همکاران (۲۰۰۵)، اورارت و براگمن (۲۰۰۸)، اوزیایسی (۲۰۰۸)، آدی گوزل (۲۰۰۸)، دیمری و همکاران (۲۰۰۹)، اوکر و آدی گوزل (۲۰۱۰) و حاجیها (۲۰۱۱) و خدا رحمی و بشیری‌منش (۱۳۹۳) همخوانی دارد.

- * نمازی، محمد (۱۳۷۷ و ۱۳۷۸). "بررسی سیستم هزینه‌یابی بر مبنای فعالیت در حسابداری مدیریت و ملاحظات رفتاری آن"، بررسی های حسابداری و حسابرسی، شماره ۲۶ و ۲۷، سال هفتم، زمستان و بهار، صص. ۷۱-۱۰۶.
- * نمازی، محمد (۱۳۸۷). "معرفی نسل دوم هزینه‌یابی بر مبنای فعالیت"، مجله حسابداری، اسفند ۸۶ و بهار ۸۷، سال بیست و دوم، شماره ۱۹۲، صص. ۳-۱۶.
- * نمازی، محمد و سعید مهدوی (۱۳۸۸). هزینه‌یابی بر مبنای فعالیت زمان‌گرا (راهی ساده تر و قوی تر به سمت سودآوری بیشتر)، (تألیف و ترجمه رابرت.اس.کیپلن و استیون.آر.آندرسون)، تهران: انتشارات زر.
- * نمازی، محمد و همکاران (۱۳۹۳). حسابداری مدیریت استراتژیک: از تئوری تا عمل، جلد اول و دوم، چاپ دوم، تهران: سازمان مطالعه و تدوین کتب علوم انسانی دانشگاه‌ها(سمت)، مرکز تحقیق و توسعه علوم انسانی؛ مرکز پژوهش سامانه های یکپارچه و نظام های اطلاعاتی مالی امام حسن مجتبی(ع) وابسته به دانشگاه صنعتی مالک اشتر.
- * Adeoti, Adenle A. and Valverde Raul (2014). "Time Driven Activity Based Costing for the Improvement of IT Service Operations". International Journal of Business and Management. Vol.9.No.1 PP 109-127.
- * Adiguzel, Humeyra (2008). Time-Driven Activity Based Costing Budgeting: An Implementation on a Manufacturing Company. Master of Science Thesis: Marmara University: Istanbul
- * Alinezhad Sarokolaie, M; Saviz, M; Fathi Moradloo, M; and Soleimani Dahaj, N (2013). "Time Driven Activity Based Costing by Using Fuzzy Logics", Social and Behavioral Sciences, No 75. PP. 338-345.
- * Bojadziej, B; and Bojadziej, M. (2007). Fuzzy Logic for Business, Finance, and Management. 2nd ed. Word scientific.
- * Bruggeman, Werner; Everaert, Patricia; Anderson, R; and Steven, Levant, Yves (2005). Modeling Logistics Using Time-Driven ABC: A Case in a Distribution Company. Working Paper: Faculty of Economics and Business Administration:
- نیز نشان دهنده وجود تفاوت معنی‌داری بین سیستم هزینه‌یابی بر مبنای فعالیت زمان‌گرا با سیستم هزینه‌یابی بر مبنای فعالیت زمان‌گرای فازی است. اما در پژوهش فعلی بر خلاف پژوهش ذکر شده، سیستم هزینه‌یابی بر مبنای فعالیت زمان‌گرا نتایج مطلوب‌تر و صحیح‌تری نسبت به سیستم هزینه‌یابی بر مبنای فعالیت زمان‌گرای فازی در محاسبه بهای تمام شده محصولات ارائه می‌دهد. که می‌توان دقیق بودن مقدار زمان فرآیند تولید محصولات را دلیل این اختلاف بیان کرد.
- به منظور افزایش روایی پژوهش، پیشنهاد می‌شود موضوع این پژوهش در سایر شرکت‌ها و سازمان‌های خصوصی و دولتی پیاده و با یافته‌های این پژوهش مقایسه گردد.

فهرست منابع

- * جلالی، محسن (۱۳۹۲). طراحی سیستم محاسبه قیمت تمام شده به روش هزینه‌یابی بر مبنای فعالیت زمان‌گرا در بخش خدمات بانکی بانک تجارت. پایان نامه کارشناسی ارشد مدیریت. دانشکده مدیریت. دانشگاه آزاد تهران واحد مرکزی.
- * خدارحمی، بهروز و نازنین بشیری منش(۱۳۹۳). «بررسی ساده سازی سیستم هزینه‌یابی بر مبنای فعالیت مبتنی بر محرک زمان‌گرا»، فصلنامه علمی پژوهشی دانش حسابرسی و حسابداری مدیریت، سال سوم، شماره: ۱۰، صص ۱۶۵-۱۸۰.
- * خلیفه سلطانی، احمد و مقصود میرزایی کلانی (۱۳۹۱). "به کارگیری مدل هزینه‌یابی بر مبنای فعالیت زمان‌گرا در شرکت تولیدی"، مجله حسابداری مدیریت، زمستان، دوره ۵، شماره: ۱۵، صص. ۸۳-۱۰۲.
- * شوندی، حسن (۱۳۸۵). نظریه مجموعه‌های فازی و کاربرد آن در مهندسی صنایع و مدیریت. چاپ سوم. تهران: گسترش علوم پایه.

- * Tse, S.C.Michael; and Gong, Z.Maleen (2009). "Recognition of Idle Resources in Time-Driven Activity-Based Costing and Resource Consumption Accounting Models"; Jamar; Vol.7; No.2; PP.41-54.

یادداشت‌ها

1. Solomons, 1968
2. Stubus, 1971
3. Activity Based Costing (ABC)
4. Kaplan
5. Johnson
6. Anderson
7. Time Driven Activity Based Costing (TDABC)
8. Universe of Discourse
9. Membership Degree Function
10. Bruggeman et al.
11. Everaert
12. Adiguzel
13. Tse and Gong
14. Ozyapici
15. Demeere et al.
16. Oker and Adiguzel
17. Hajiha and Safari Ali Shah
18. Alinezhad Sarokolaei et al.
19. Adeoti and Valverde
20. Pongwasit and Chompu-inwai
21. Case study
22. The one-shot case study
23. Triangular Fuzzy
24. DE fuzzy
25. Kolmogorov-Smirnov
26. Paired t-test
27. Wilcoxon signed-rank test
28. P-Value > 0.05
29. $\mu_1 = \mu_2$
30. $\mu_1 \neq \mu_2$
31. P-Value < 0.05

Gent University: Belgium.

- * Demeere, Nathalie; Stouthuysen, Kristof; and Roodhooft, Filip (2009). "Time-Driven Activity –Based Costing in an Outpatient Clinic Environment: Development, Relevance and Managerial Impact"; Health Policy; PP. 296–304 Available at: www.elsevier.com/locate/healthpol
- * Everaert, Patricia; Bruggeman, Werner; and et al (2007). "Cost Modelling in Logistics Using Time-Driven ABC: Experience from a Wholesaler"; International Journal of Physical Distribution & Logistics Management; Vol.38; No.3; PP.172-191.
- * Hajiha. Zohreh; Samad, Safari Alishah (2011). "Implementation of Time Driven Activity Based Costing System and Customer Profitability Analysis in the Hospitality Industry: Evidence From Iran". Economics and Finance Review. Vol 1(8). PP. 57-67.
- * Kaplan, S.Robert; and Anderson, R.Steven (2007); Time-Driven Activity-Based Costing, A Simpler and More Powerful Path to Higher Profits; Harvard Business School Press; Boston, Massachusetts.
- * Kaplan, S.Robert; and Anderson, R.Steven. (2007); "The Speed-Reading Organization"; Business Finance; Vol.13; Issue 6. PP.38-41.
- * Namazi, Mohammad (2009). "Performance-Focused ABC: A Third Generation of Activity-Based Costing System"; Cost Management; Vol.23; No.5; PP.34-46.
- * Namazi, Mohammad (2016). "Time-driven activity-based costing: Theory, applications and limitations"; Iranian Journal of Management Studies (IJMS), Vol. 9, No.3, Summer, pp. 457 – 482.
- * Öker, F.; and Adıgüzel, H. (2010). "Time-Driven Activity-Based Costing: An Implementation in a Manufacturing Company", The Journal of Corporate Accounting & Finance, Vol. 10, PP. 75-92.
- * Ozyapici, Hasan. (2008). An Implementation of Time-Driven Activity-Based Costing system in a Healthcare Institution; Master of Science Thesis; Marmara University; Istanbul.
- * Pongwasit, Ramida; and Chompu-Inwai, Rungchat. (2016); "Analysis of Wooden Toy Manufacturing Costs Through the Application of a Time-Driven Activity-Based Costing System"; Memoirs of the Muroran Institute of Technology;65; pp. 7-14.

Designing Time Driven Activity Based Costing System via Fuzzy Logic Approach (Case Study of Yas E Fars Glaze Company)

Mohammad Namazi¹
Mandana Zare²

Receipt: 2016 / 04 / 23

Acceptance: 2016 / 09 / 01

Abstract

This research is aimed to apply three different approaches toward costing (namely traditional, TDABC, and Fuzzy TDABC) to calculate actual costs in “Lo’ab Yas Fars Co.”. Three main hypotheses were stated for this research, that each one is involved comparing methods for calculating actual cost two by two. Required data for assess in comparing these hypotheses are gathered through library and field research. These data were related to Year 1391, (Persian calendar) and inserted in all three models. To confirm or reject each hypothesis, both parametric and non-parametric statistical tests were used. The results confirmed the hypotheses 1 (claiming that there are significant differences between results of the traditional and TDABC systems) and 3 (claiming there are significant differences between the results of TDABC and fuzzy TDABC); however, a significant difference was not found between the traditional and fuzzy TDABC systems (hypothesis no. 2). Generally, it can be concluded that TDABC system supported by equations and temporal stimulants is able to calculate the actual cost with more precision and accuracy.

Key words: Cost Accounting, Load Yas Fars Glaze Company, Fuzzy Logic, Activity Based Costing, Time Driven Activity Based Costing

¹ Professor of Accounting, Shiraz University, Shiraz, Iran

² MA of Accounting, Shiraz University, Shiraz, Iran (Corresponding Author) mandana_zar@yahoo.com