

### طراحی مدل درمان معنوی با تاکید بر مولفه‌های انگیزشی

احمد قلی زاده<sup>۱</sup>، حسن احدی<sup>۲</sup>، حمیدرضا حاتمی<sup>۳</sup>

#### چکیده

هدف از پژوهش حاضر طراحی مدل درمان معنوی با تاکید بر مولفه‌های انگیزشی بود. روش پژوهش حاضر از نوع کاربردی و نیز براساس اهداف تحقیق توصیفی از نوع همبستگی-الگویابی (معادلات ساختاری) می باشد. جامعه آماری این پژوهش شامل کلیه بیماران سرطانی مراجعه کننده به مراکز درمانی شهر تهران در سال ۱۳۹۷ شد که تعداد کل آنان برابر با ۱۰۰۰۰۰ بیمار مبتلا به انواع سرطان شد. نمونه تحقیق شامل ۳۸۴ بیمار سرطانی شد که به صورت نمونه‌گیری تصادفی ساده انتخاب شدند. ابزارهای پژوهش عبارت بودند از پرسشنامه سنجش معنویت، پرسشنامه فضای معنوی- روانی و پرسشنامه انگیزش در زندگی و درمان محقق ساخته بود. نتایج حاصل از تحلیل داده‌ها نشان داد، بین ارتباطات فرافردی با انگیزش در زندگی و درمان در بیماران سرطانی رابطه معناداری برقرار است، بین ارتباطات درون فردی با انگیزش در زندگی و درمان در بیماران سرطانی رابطه معناداری وجود ندارد، بین ارتباطات میان فردی با انگیزش در زندگی و درمان در بیماران سرطانی رابطه معناداری وجود دارد، بین ارتباطات برون فردی با انگیزش در زندگی و درمان در بیماران سرطانی رابطه معناداری وجود ندارد، بین ارتباطات فرا فردی با انگیزش در زندگی و درمان در بیماران سرطانی رابطه معناداری وجود ندارد، بین ارتباطات سرطانی رابطه معناداری وجود ندارد، بین ارتباطات فرا فردی با احساس بهم پیوستگی در بیماران سرطانی رابطه معناداری وجود ندارد، بین ارتباطات درون فردی با احساس بهم پیوستگی در بیماران سرطانی رابطه معناداری وجود ندارد، بین ارتباطات درون فردی با انگیزش در زندگی و درمان در بیماران سرطانی رابطه معناداری وجود ندارد، بین ارتباطات درون فردی با احساس بهم پیوستگی در بیماران سرطانی رابطه معناداری وجود ندارد، بین ارتباطات درون فردی با انگیزش در زندگی و درمان در بیماران سرطانی رابطه معناداری وجود ندارد، بین ارتباطات درون فردی با احساس بهم پیوستگی در بیماران سرطانی رابطه معناداری وجود ندارد، بین ارتباطات درون فردی با انگیزش در زندگی و درمان در بیماران سرطانی رابطه معناداری وجود ندارد، بین ارتباطات درون فردی با احساس بهم پیوستگی در بیماران سرطانی رابطه معناداری وجود ندارد، بین ارتباطات درون فردی با انگیزش در زندگی و درمان در بیماران سرطانی رابطه معناداری وجود ندارد، بین ارتباطات درون فردی با احساس بهم پیوستگی در بیماران سرطانی رابطه معناداری وجود ندارد، بین ارتباطات درون فردی با انگیزش در زندگی و درمان در بیماران سرطانی رابطه معناداری وجود ندارد، بین ارتباطات درون فردی با احساس بهم پیوستگی در بیماران سرطانی رابطه معناداری وجود ندارد.

**واژگان کلیدی:** درمان معنوی، مولفه‌های انگیزشی، سرطان.

تاریخ پذیرش مقاله: ۱۳۹۹/۰۸/۲۱

تاریخ دریافت مقاله: ۱۳۹۹/۰۷/۰۲

<sup>۱</sup> دانشجوی دکتری روانشناسی سلامت، دانشگاه عدالت، تهران، ایران (Email: ahmad.gholizadeh@yahoo.com)

<sup>۲</sup> استاد روانشناسی دانشگاه علامه طباطبائی، تهران، ایران (نویسنده مسئول)

<sup>۳</sup> استاد دانشگاه بین‌المللی امام خمینی

## مقدمه

سرطان<sup>۱</sup> در عصر حاضر، یکی از مهمترین مشکلات بهداشتی جهان است. سرطان به تکثیر غیرطبیعی و بدخیم سلولها گفته می شود که بطور کلی به دو گروه اصلی غیرتهاجمی و سرطان مهاجم تقسیم می گردد. طبق آمارهای انجمن سرطان آمریکا، در هر سال بیش از ۱۹۳۰۰۰ مورد سرطان تشخیص داده می شود و میزان مرگ و میر آن نیز حدود ۴۰۰۰۰ مورد در سال تخمین زده می شود (برونر<sup>۲</sup>، ۱۹۹۹، ترجمه سامی، ۱۳۹۶). در کشور ما، به دلیل فراگیر نبودن مراکز ثبت وقایع حیاتی به خصوص سرطان، نمی توان در مورد میزان بروز و شیوع این بیماری، مرگ میر حاصل از آن اظهار نظر قطعی کرد، ولی بر اساس برآوردهای کارشناسان بهداشتی-درمانی، ایران از نظر شیوع سرطان حداقل جزء مناطق کم شیوع نیست و شیوع متوسط دارد. این بیماران به دلیل مشکلات جسمانی که دارند عموماً دچار دردهای مزمن می شوند و گاهی هم به دلایل ذهنی، روانی ادراک درد می کنند، همچنین وضع خاص بیماری نوع ادراک از زندگی، جایگاه کنترل و نگرش های آنها را مخدوش می نماید و این بیماران معنای زندگی خود را از دست می دهند. باید اظهار نمود که تشخیص و درمان سرطان، تجربه ایی همراه با اضطراب، افسردگی در این بیماران است. افرادی که این بیماری در آنها تشخیص داده می شود عموماً امید به زندگی خود را از دست می دهند و درمان طولانی، امید به زندگی آنان متزلزل شده و در امکان بازگشت به زندگی دچار شک و تردید می شوند. سطح بالای استرس، اضطراب، تأثیر منفی طولانی مدت بر خودباوری این بیماران داشته که تأثیر بسیار بد و مهمی در عملکرد خانواده، زناشویی و پائین آمدن سطح کیفی زندگی این بیماران می گذارد و آنها را دچار اضطراب، افسردگی و کاهش سلامت روان و کاهش انگیزش در درمان و بهبودی می نماید (لوکن<sup>۳</sup>، ۲۰۱۶).

می توان اظهار داشت که این بیماران دچار اضطراب و افسردگی های شدید، نگرش های ناکارآمدی با توجه به نوع بیماری خود هستند. در طی پژوهشی بیان نمودند بین اضطراب و نگرش ناکارآمد بیماران سرطانی پستان با سلامت روان ارتباط منفی معناداری وجود دارد. این بیماران بعد از آگاهی از بیماری خود و به نوعی بازخورد اتفاقات ناشی از بیماری سرطان، مرگ را غیر قابل گریز، بیم ناشی از آن مسبب اضطراب همراه آن و ناامیدی آنان می شود که به رفتارهای گوناگونی منجر می شود و واکنش های متفاوتی از خود نشان می دهند. این اضطراب و ناامیدی از درمان ممکن است منجر به رفتارهایی شود که سلامت روان و انگیزش بهبودی آنان را مورد تهدید قرار دهد و کیفیت زندگی آنان را دچار تزلزل می نماید. در این بیماران اضطراب و تنش زیادی موج می زند و ترس ناشی از بیماری سرطان آرامش ذهنی، شادکامی آنان را تقلیل می دهد و نیز رضایتمندی از زندگی در این بیماران در سطح بسیار پایینی است (تاران<sup>۴</sup>، ۲۰۱۷). باید عنوان نمود در این بیماران به دلیل نوع نگرشی که از بیماری دارند، باورهای غیر منطقی و غلط شکل می گیرد که فرایند درمان را مختل می گردد. به دلیل نوع بیماری در این بیماران نگرش ناکارآمد و باورهای غلط زیادی بوجود می آید و فرایند زندگی دچار اختلال می شود. نظریه های روانشناختی در زمینه سبب شناسی، باورهای ناکارآمد و انگیزش کم، ناامیدی، هوش معنوی پایین و بی معنایی را از جمله فاکتورهایی می داند که به بیمار آسیب می رساند (صالح زاده، نجفی و ابراهیمی، ۱۳۹۵).

افکار، تجسمات و تکانه های مزاحم در بیماری سرطان، ذهن بیمار را به اغتشاش می کشاند. در افرادی که با بیماری مزمن دست در گریبانند، اغلب نگرش ناکارآمد منفی در مورد خود و مرگ ناشی از بیماری وجود دارد که سلامت معنوی را به خطر می اندازد. نشخوار فکری ناشی از بیماری سرطان در بسیاری از اختلالات نظیر افسردگی، اضطراب بیماران نقش کلیدی بر عهده دارد و بر میزان انگیزش در درمان تأثیر منفی می گذارد. گر چه واضح است که ابتلا به این بیماری به دلیل صدمه روانی حاصل از ابتلا به بیماری صعب العلاج سرطان، برای بیماران بسیار ناراحت کننده خواهد بود، اما امروزه با استفاده از روش غربالگری، تشخیص زودرس این

<sup>1</sup> Cancer

<sup>2</sup> Beroner

<sup>3</sup> Luecken

<sup>4</sup> Taran

بیماری همچنین استفاده از روش‌های درمانی مبتنی بر علم روانشناسی تحول بزرگی در معالجه این بیماری ایجاد شده است (تاران، ۲۰۱۷). سرطان به عنوان یکی از مهمترین بیماری‌های قرن حاضر و دومین علت مرگ و میر بعد از بیماری قلب- عروق مطرح است. این بیماری با تغییر شکل غیرطبیعی سلول‌ها، از دست رفتن تمایز سلولی مشخص می‌شود. سرطان به عنوان یک بیماری فلج کننده و صعب‌العلاج در جامعه تلقی می‌شود و فرد متعاقب تشخیص آن دچار اضطراب، افسردگی ناشی از ترس غیرواقعی از مرگ، کاهش انرژی معنوی می‌گردد، بطوری که ضرورت مکرر و نگرانی‌های مداوم برای بیماران و خانواده‌های آن‌ها، فرد را به سمت اختلالات روانی می‌کشاند (عطارشوشتی و شفاعی، ۱۳۹۶). اختلالات روان‌شناختی در بیماران سرطانی که مشکلات روانی، جسمانی، شناختی و هیجانی- اجتماعی گوناگونی دارند، هنگامی که تداوم یابند، راهبردهای مقابله‌ای ناسازگار مثل درجاماندگی را باعث می‌گردد، که این اختلالات، خودباورری این بیماران را تحت شعاع قرار می‌دهد، اطلاعات منفی درباره خود را افزایش می‌دهد و بیمار با مشکلات متعددی روبرو می‌گردد. در این بیماران مسئله درد مزمن مشکلات مختلفی را ایجاد می‌نماید. این بیماران با درد مزمن دست‌گیرباندن و معمولاً دارای افسردگی، آشفتگی در روابط بین فردی، آشفتگی در خواب، خستگی، کاهش کارکرد فیزیکی و روان‌شناختی می‌باشند. گاسما<sup>۱</sup> در سال ۲۰۱۵ گزارش داد که بخش معناداری از جمعیت مبتلا به درد مزمن سرطان از افسردگی، ناسازگاری، استرس‌های اجتماعی و محیط خانوادگی رنج می‌برند. بطور کلی در جمعیت مبتلا به سرطان به طور غیرمعمولی پریشانی‌های روان‌شناختی مخصوصاً افسردگی و اضطراب افزایش دارد و میزان امید به زندگی و شادی که از ارکان مهم انگیزش در درمان است کاهش می‌یابد (میرزمانی، صفری، حلی‌ساز و سدیدی، ۱۳۹۶).

این بیماران با مشکلات اضطراب‌همانند اضطراب مرگ مواجهه هستند. عوامل ناسالم اضطراب شامل تحریک پذیری، نگرانی باعث ایجاد اضطراب می‌شوند و اضطراب نیز عامل اساسی، زیربنای تمام بیماری‌های روانی در این بیماران است و سلامت روان بیمار را مختل می‌گردد. در این بیماران به دلیل نوع نگرشی که دارند گاهی فرایند درمان مختل می‌گردد. به دلیل نوع بیماری در این بیماران نگرش ناکارآمد زیادی بوجود می‌آید که معنای زندگی را تحت تاثیر قرار می‌دهد. باید اشاره نمود که سلامت روانی و جسمی بیماران مبتلا به سرطان مختل است. بهادری (۱۳۹۶) در پژوهشی بر روی بیمار سرطانی نشان داد که، بین بیماران سرطانی و افراد عادی از لحاظ سلامت روان، کیفیت معناداری زندگی تفاوت معناداری وجود دارد و بیماران سرطانی سلامت روانی، کیفیت معنادار زندگی پایین‌تری نسبت به افراد سالم دارند. هنگامی که در بیماران هدف، ذهن دچار دل‌مشغولی و نگرانی شود بر کاهش سلامت جسمی نیز هم تأثیر می‌گذارد. بسیاری از پژوهش‌های اخیر مشخص کردند که یک سری اختلالات فیزیکی و جسمی به شرایط خاص روانی مرتبط هستند. یک فرد زمانی سلامت دارد که با شناخت، حفظ ویژگی شناختی خود را با محیط تطبیق دهد. هنگامی که حالت آسایش به دلیل بیماری دچار لغزش شود در مواجهه با بیماری افراد متحمل درد و ناراحتی می‌شوند. در این بیماران غمگینی، دل‌مردگی برجسته‌ترین علامت هیجانی است که انگیزش زندگی این بیماران را تقلیل می‌دهد و کاهش انگیزش ناامیدی و غمگینی را به دنبال دارد است. کاهش انگیزش در بیماران خاص اغلب ناامیدی به دنبال دارد و ممکن است به فکر خودکشی بیاقتند. از دست دادن لذت یا خشنودی از زندگی نیز به همین اندازه برای وی شایع است، فعالیت‌های که قبلاً موجب رضایت او می‌شد اکنون کسل‌کننده و غیر لذت بخش می‌شود زیرا انگیزش زندگی در این بیماران تقلیل یافته است (تاران، ۲۰۱۷).

از طرفی دیگر بیماران سرطانی اغلب به دلیل عدم انگیزش لازم در مشکلات بیماری و کنترل خود معمولاً کم‌طاقت هستند و معتقد می‌باشند بر زندگی خود کنترل ندارند یا سرنوشت خود را خارج از کنترل خویش می‌دانند (نوید و راتوس<sup>۲</sup>، ۲۰۰۷، ترجمه سیدمحمدی، ۱۳۹۵). می‌توان بیان نمود که، برای کنترل این مشکلات در بیماران سرطانی درمان‌های غیردارویی می‌تواند تأثیرات شگرفی بر میزان مشکلاتشان داشته باشد. یکی از این روش‌ها می‌تواند درمان معنوی بر پایه مدل انگیزشی باشد. سانگ<sup>۳</sup> و همکاران

<sup>1</sup> Gasma

<sup>2</sup> Navid & Rathus

<sup>3</sup> Song

(۲۰۱۸) در پژوهشی با عنوان تاثیر معنادرمانی بر کیفیت بهبودی در بیماران گزارش کرد که کیفیت بهبودی بیماران به دلیل دریافت مداخله معنادرمانی رشد داشته است و مشخص شد که معنادرمانی بر افزایش کیفیت بهبودی در بیماران تاثیر معناداری دارد. سیلبرستین، استریگل موری، تیمکو و رادین<sup>۱</sup> (۲۰۱۷) به بررسی رابطه معنویت با امید به زندگی در بیماران سرطان پستان را مورد ارزیابی قرار دادند. در این پژوهش ۴۵ بیمار شرکت داشتند. نتایج نشان داد، معنویت با امید به زندگی در بیماران سرطان پستان همبستگی دارد و تعیین شد که معنویت در بیماران توان بالایی در پیش بینی میزان بالای امید به زندگی در بیماران سرطان پستان دارد. گابوری<sup>۲</sup> و همکاران (۲۰۱۷) بر روی ۱۳۳ بیمار سرطانی صورت بودند، پژوهشی با عنوان رابطه ارتباطات معناگرا با میزان انگیزه بهبودی صورت داد و نتایج نشان داد که در بیماران بین ارتباطات معناگرا با میزان انگیزه بهبودی همبستگی مثبت و معنادر برقرار است و مشخص شد که افزایش انگیزه بهبودی بر اساس ارتباطات معناگرا پیش بینی می شود. کلاسن<sup>۳</sup> و همکاران (۲۰۱۷) نشان دادند که واریانس خودانگیزی بیماران افسرده بوسیله هوش معنوی به شکل مثبت قابلیت پیش بینی را دارد و نیز مشخص شد که، بین هوش معنوی، معناگرایی و زندگی پر معنای معنوی با خودانگیزی بیماران افسرده رابطه مثبت وجود دارد.

رانکلین، براچ و پری<sup>۴</sup> (۲۰۱۶) در پژوهشی به مطالعه رابطه هوش معنوی و دینداری با سلامت عمومی بیماران خاص پرداختند. نتایج نشان داد که بین هوش معنوی و دینداری با سلامت عمومی بیماران خاص ارتباط مستقیمی وجود دارد و هر چه هوش معنوی و دینداری بالاتر باشد سلامت عمومی افزایش می یابد و در واقع هوش معنوی، دینداری پیش بینی کننده افزایش سلامت عمومی بیماران است. معنویت تمرکز خاصی روی اختلالات خلقی، دیگر اختلالات دارد و موجب می شود اغلب فعالیت های فرد اعم از مرتبط، نامرتب با بیماری، تغییر سبک زندگی، پیامدهای بیماری تحت تاثیر ابعاد معنوی و اعتقادات معنوی قرار گیرد. ارتباطات معنوی به بیمار کمک می کند تا بتواند از نظر ارزشی و معنوی فعال شده و از طریق افزایش تعامل سازنده با معنویت از طریق ارتباطات برتر، خودشناسی و خودگرگونی نشانه های افسردگی، اضطراب، فشارهای روانی در بیمار را کنترل کند (داو و لوکستون<sup>۵</sup>، ۲۰۱۷). پژوهشگران برای کاهش معضلات جسمانی، روانی این بیماران بر نقش واسطه ای قدرتمند درمان معنوی تاکید دارند. در طول دهه های گذشته تغییرات بسیاری در درمان و مداخلات درمانی در حوزه اختلالات روانی، مشارکت در درمان بیماری های مزمن به وجود آمده است. یکی از روش هایی درمانی موثر برای این بیماران که دچار نوعی اضمحلال روانی هستند رویکرد درمان معنوی است. معنویت یکی از درمان های مفید می تواند در راستای افزایش انگیزش در درمان بیماران باشد. معنویت در درمان یکی از انواع درمان های تحلیلی کارکردی است که بر پایه الگوی روانشناختی قرار دارد. پژوهش های بسیاری تأثیر مثبت معنویت و عوامل معنوی بر افزایش سطح بهزیستی، سلامت روانی، بهبودی بیماری های روانی، جسمی، مقاوم کردن افراد در برابر تنیدگی، اضطراب، افسردگی، ایجاد آرامش، امید، معناداری، شادکامی را به دست آورده اند (تورسن<sup>۶</sup>، ۱۹۹۶، ترجمه جلیلی، ۱۳۹۶).

از عوامل مؤثر بر کاهش مشکلات زندگی، معنویت، گرایش های معنوی است. معنویت، به عنوان بیانگر مجموعه ای از توانایی ها، ظرفیت ها، منابع معنوی است که کاربرد آن موجب افزایش انطباق پذیری و در نتیجه ارتقای سلامت روان افراد می شود. معنویت، نیاز فرا رفتن از خود در زندگی روزمره، یکپارچه شدن را فراهم می کند و نیز سبب رشد ارزشمندی، احساس خوشایند در زندگی و افزایش انگیزش می شود (کرچتون<sup>۷</sup>، ۲۰۱۷). معنویت یکی از توانمندی های انسان است که راه های کنار آمدن و راهبردهای حل مسأله را برای آن ها فراهم می سازد و به عنوان یک منبع حمایت اجتماعی در برابر سردرگمی ها، مصیبت ها، احساسی از معناداری را

<sup>1</sup> Sillberstein, Striegel-Moore, Timko & Rodin

<sup>2</sup> Gabuorey

<sup>2</sup> Klassen & et al

<sup>4</sup> Ranklin & Borah & Perry

<sup>5</sup> Dawe & Loxton

<sup>6</sup> Torsen

<sup>7</sup> Crichton

در ذهن افراد ایجاد می‌کند و به آنان یک احساسی از کنترل غیرمستقیم بر روی پیشامدها می‌دهد که در نهایت منجر به کاهش انزواء و تنهایی در افراد می‌شود. دلایل زیادی برای استفاده از درمان معنوی ذکر شده است. ریچاردز و برگین (۱۹۹۷) بیان داشته‌اند معنویت یکی از ابعاد جدانشدنی مراجعان، مشاوران است که در فرهنگ‌های مختلف به انحاء گوناگون دیده شده است. در صورت پیدا کردن مهارت در درمان معنوی، مذهبی روان درمانگران اعتماد مراجعان خود را بهتر کسب می‌کنند و راحت‌تر با ایشان همدلی ایجاد می‌کنند. امروزه بسیاری از پزشکان ایمان و معنویت را به عنوان یک منبع مهم در سلامت جسمی و بهبود افراد می‌شناسند، بنابراین زمان آن رسیده است که راهکارهایی با روش‌های علمی و روان‌درمانی ترکیب شود. می‌توان بیان کرد که معنویت یکی از ابعاد زندگی انسانی است که می‌تواند بهبودی بیماران را با توجه به افزایش ارزشمندی ارزشی را افزایش دهد (تورسن، ۱۹۹۶، ترجمه جلیلی، ۱۳۹۶).

تحقیقات جدید نشان از آن دارد که معنویت اثر مثبتی بر روند کاهش اختلالات شناختی بیماران دارد. رشد معنوی افراد در این راستا می‌تواند کیفیت زندگی آنان را افزایش دهد. درمان معنوی می‌تواند با بیدار کردن منابع غنی معنوی افراد از جمله مقابله‌های معنوی، تعبیر و تفسیرهای معنوی، کمک برای تعریف دوباره خود زندگی افراد را غنی، معنادار، رضایتبخش، انعطاف‌پذیر نماید. برخی اختلالات روانی در اثر آسیب دیدن معنویت افراد ایجاد می‌شوند و به محض درمان معنویت آسیب دیده، اختلالات شناختی افراد از قبیل اضطراب، افسردگی نیز درمان می‌پذیرند و امید به زندگی تقویت می‌شود (نیل<sup>۱</sup>، ۲۰۱۶). در باب اهمیت و صورت تحقیق باید گفت، متأسفانه میانگین سن بروز سرطان در ایران بین ۱۵-۱۰ سال کمتر از کشورهای غربی است. از طرفی در عصر حاضر علاوه بر درمانهای دارویی از روش‌های غیر دارویی مخصوص روش‌های مبتنی بر علوم رفتاری بهره جست. بهترین راه برای مقابله با فشارهای روانی بیماری سرطان که از معضلات شایع می‌باشد بدست آوردن تصویری روشن از آسیب‌های روانشناختی این بیماران است تا در فرایند درمان بتوان علاوه بر درمان‌های دارویی و جسمانی از روش‌های غیر دارویی که اشتغال ذهنی و نگرانی را در این بیماران کاهش می‌دهد، استفاده جست و باعث تقویت کیفیت زندگی این بیماران شد. می‌توان بیان نمود، برای ترسیم و طراحی مداخله درمانی معنوی که یکی از این روش‌هاست که موجب می‌گردد اختلالات، مشکلات اجتماعی- روانی بیماران تعدیل یابد، باید جستجو نمود که این مدل درمانی چگونه از طریق فضای معنوی- روانی می‌تواند، میزان امید به زندگی در آنان را تقویت و تعالی دهد و همچنین از نظر عاطفی، شناختی و هیجانی رشد مناسب‌تری در بیماران سرطانی ایجاد نماید و در ارتباط با اطرافیان‌شان روابط بهتر، میزان افسردگی کمتری را موجب شود.

تئوری‌ها، مدل‌ها، نظریه‌های درمانی، پروتکل‌های موجود که در دهه‌های اخیر طراحی شده‌اند، توانمندی‌های انسان و به فعلیت رساندن آن‌ها و توجه به توانایی رشد و تغییر انسان معطوف داشته‌اند، بدین منظور در شیوه‌های جدید توجه بسیاری جدی به مباحث نظیر اخلاق، تئوری ارزش‌ها و معنویت شده است به گونه‌ای که در مراکز درمانی در غرب بخصوص آمریکا جایگاه خاص برای این مباحث گشوده‌اند، نظیر مرکز درمان سرطان آمریکا که درمان معنوی را یکی از زیرمجموعه‌های درمانی خود در کنار تشخیص، جراحی، رادیوتراپی، شیمی درمانی قرار داده است. مباحث معنویت، اخلاق، ارزش‌ها از مباحث مهم به بحث درمان هستند که می‌تواند رضایت‌مندی بیشتر مراجعان، بیماران و انگیزه‌های بالاتری را برای آن‌ها در درمانشان به دنبال داشته باشد. از این رو، توجه به این مدل درمان در ایران نیز ضروری به نظر می‌رسد. بیمارانی که با سرطان دست و پنجه نرم می‌کنند، به دنبال چگونه درمان شدن هستند و این بحث را معنویت می‌تواند برای آنان تسهیل کند و آرامش و رضایت باطنی را بوجود آورد. به دلیل شدت علائم این بیماری و میزان بالای ناتوان کنندگی آن، پژوهشگران و درمانگران همواره درصدد یافتن بهترین روش‌های کاهش دهنده مشکلات جسمانی و روانشناختی افراد مبتلا به سرطان از یک سو و افزایش توانمندی آن‌ها از سوی دیگر بوده‌اند. بررسی مدل درمانی بر پایه مولفه‌های انگیزشی در بیماران از این جهت دارای اهمیت است که تاکنون تحقیقی در این راستا و در جامعه بیماران سرطانی بررسی نشده است

و خلا این تحقیق بسیار احساس می شود که چه مدل درمان معنوی می تواند میزان انگیزش در بهبودی بیماران سرطانی را تقویت نماید. با انجام چنین تحقیقی می توان زوایای انگیزشی بیماران در فرایند درمان و نیز فضای معنوی- روانی را در جهت یک زندگی با کیفیت بیشتر را متجلی نمود و نقش مهم درمان معنوی بر پایه انگیزشی در درمان را بازخورد داد تا بتوان زمینه مشکلات شناختی در این بیماران را بررسی، ترسیم نمود و در جهت کیفیت زندگی بیشتر این بیماران گام اساسی برداشت. بنابراین لازم است میزان اثربخشی مدل درمانی معنویت بر پایه مولفه‌های انگیزشی برای این بیماران مورد مطالعه قرار گیرند. بنابراین بررسی و پژوهش در این زمینه مهم و ضروری تلقی می گردد. در پایان باید بیان داشت که با توجه به شیوع بیماری سرطان، مشکلات جسمانی و روانشناختی این بیماری، مداخله‌های فعال و درمانی مناسب برای تعدیل مشکلاتشان می تواند بسیار با ارزش باشد. با توجه به تحقیقات انجام شده، درمان معنوی می تواند نقش تعیین کننده‌ای در تامین سلامت روان و کاهش اختلالات خلقی فرد، بروز هیجان مناسب و در نتیجه زندگی سالم تر و کیفیت بالاتر داشته باشد، از طرفی برای تأمین نیازهای متعالی بیماران، پرورش استعدادهای درونی و نیز برای غلبه بر بیماری سرطان نیازمند مباحث جدیدتر، متعالی تر در رابطه با بحث انگیزش، معنویت بیماران و مراجعان باید باشد. برای پاسخگویی به چنین نیازی در درمان، درمان معنوی بر پایه انگیزش پیشنهاد می شود. معنویت در درمان رابطه مستقیمی با انگیزه بیماران در تامین اهداف فردی، زندگی و همچنین معنابخشی به زندگیشان دارد. لذا توجه به نیازهای متعالی بیماران را در بحث معنویت باید جستجو کرد. بیماران علاوه بر نیازهایی که همواره در پی پاسخ گویی به آنها هستند و در درمانشان بسیار موثر است، فرایندهایی نیز دارند که در مدل‌های انگیزشی باید جستجو شود. به همین منظور باید مشخص شود که آیا درمان معنوی بر پایه مولفه‌های انگیزشی قادر است فرایندهای امید به زندگی، شادی، رضایت بخشی و آرامش را در بیماران سرطانی بهبود بخشد؟ از این رو در تحقیق حاضر این مسئله مدنظر است که می توان درمان معنوی با تاکید بر مولفه‌های انگیزشی برای بیماران سرطانی را طراحی نمود و آیا مدل درمان معنوی با انگیزش در درمان در جهت کاهش مشکلات بیماران سرطانی رابطه دارد؟ بنابراین در تحقیق حاضر اهداف زیر دنبال می شود:

- بررسی رابطه ارتباط فرافردی با انگیزش در زندگی و درمان در بیماران سرطانی
- بررسی رابطه ارتباط درون فردی با انگیزش در زندگی و درمان در بیماران سرطانی
- بررسی رابطه ارتباط میان فردی با انگیزش در زندگی و درمان در بیماران سرطانی
- بررسی رابطه ارتباط برون فردی با انگیزش در زندگی و درمان در بیماران سرطانی
- بررسی رابطه ارتباط فرافردی با زندگی هدفمند در بیماران سرطانی
- بررسی رابطه ارتباط فرافردی با زندگی با معنا در بیماران سرطانی
- بررسی رابطه ارتباط فرافردی با برخورد خود تمام عیار در بیماران سرطانی
- بررسی رابطه ارتباط فرافردی با احساس به هم پیوستگی در بیماران سرطانی
- بررسی رابطه ارتباط درون فردی با زندگی هدفمند در بیماران سرطانی
- بررسی رابطه ارتباط درون فردی با زندگی با معنا در بیماران سرطانی
- بررسی رابطه ارتباط درون فردی با بروز خود تمام عیار در بیماران سرطانی
- بررسی رابطه ارتباط درون فردی با احساس به هم پیوستگی در بیماران سرطانی
- بررسی رابطه ارتباط میان فردی با احساس به هم پیوستگی در بیماران سرطانی
- بررسی رابطه ارتباط میان فردی با برخورد تمام عیار در بیماران سرطانی
- بررسی رابطه ارتباط میان فردی با احساس به هم پیوستگی در بیماران سرطانی
- بررسی رابطه ارتباط برون فردی با زندگی هدفمند در بیماران سرطانی

- بررسی رابطه ارتباط برون فردی با زندگی با معنا در بیماران سرطانی
- بررسی رابطه ارتباط برون فردی با بروز خود تمام عیار در بیماران سرطانی
- بررسی رابطه ارتباط برون فردی با احساس به هم پیوستگی در بیماران سرطانی
- بررسی رابطه زندگی هدفمند با انگیزش در زندگی و درمان در بیماران سرطانی
- بررسی رابطه زندگی با معنا با انگیزش در زندگی و درمان در بیماران سرطانی
- بررسی رابطه بروز خود تمام عیار با انگیزش در زندگی و درمان در بیماران سرطانی
- بررسی رابطه احساس به هم پیوستگی با انگیزش در زندگی و درمان در بیماران سرطانی

### روش شناسی تحقیق

#### نوع تحقیق

روش پژوهش حاضر از نوع کاربردی می باشد و نیز براساس اهداف تحقیق حاضر روش تحقیق توصیفی از نوع همبستگی-الگویابی (معادلات ساختاری) است. در این تحقیق به دلیل این که هدف طراحی مدل درمان معنوی با تاکید بر مولفه‌های انگیزشی می باشد و برای طراحی مدل درمانی، یک مدل ارائه شده است که نقش عوامل معنوی بر انگیزش و درمان را بررسی می نماید و در این ارتباط نقش میانجی فضای معنوی- روانی بررسی خواهد شد از این روش تحقیق استفاده شده است.

#### جامعه آماری

جامعه آماری این پژوهش شامل کلیه بیماران سرطانی مراجعه کننده به مراکز درمانی شهر تهران در سال ۱۳۹۷ شد که تعداد کل آنان برابر با ۱۰۰۰۰۰ بیمار مبتلا به انواع سرطان می باشد.

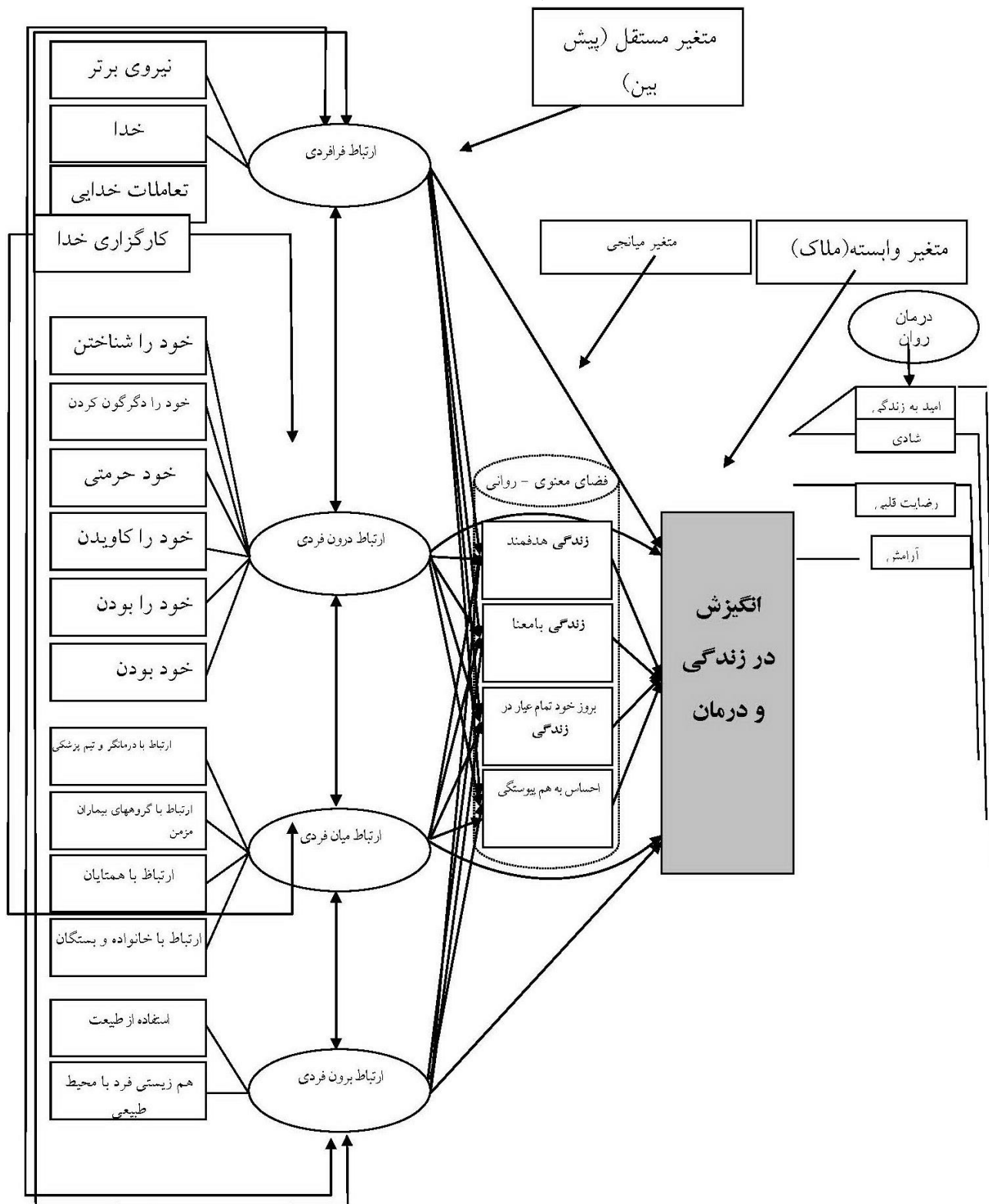
#### روش نمونه‌گیری و تعیین حجم نمونه

در تحقیق حاضر روش نمونه‌گیری براساس جدول مورگان و بصورت تصادفی ساده می باشد. نمونه این پژوهش با توجه به جدول مورگان شامل ۳۸۴ نفر از بیماران سرطانی شد که بصورت تصادفی ساده انتخاب شدند. برای تعیین حجم نمونه ابتدا از کلیه مراکز درمانی شهر تهران لیست بیماران سرطانی تهیه شد که شامل ۱۰۰۰۰۰ بیمار مبتلا به انواع سرطان شدند. برای تعیین حجم نمونه با توجه به کل جامعه و به دلیل این که از نه از واریانس جامعه و نه از احتمال موفقیت یا عدم موفقیت متغیر اطلاعاتی وجود دارد، از جدول مورگان استفاده شد. ابتدا لیستی از کلیه بیماران مراجعه کننده به کلیه مراکز درمانی تهیه شد که شامل ۱۰۰۰۰۰ بیمار شدند و برای انتخاب نمونه ملاک تعیین شد که ملاک ورود بیماران به روند تحقیق نیز نداشتن مشکلات عقب ماندگی ذهنی، بیماری‌های روان پزشکی، سایکوتیک (اختلالات شخصیتی)، نبودن در مرحله درمان شیمیایی شد و از بین کل تعداد براساس جدول مورگان ۳۸۴ بیمار سرطانی به صورت نمونه‌گیری تصادفی ساده انتخاب شدند و در روند تحقیق گماشته شدند که برای کنترل کیفی به ۵۰۰ بیمار پرسشنامه ارائه شد که از ریزش نمونه جلوگیری شود.

#### مدل تحقیق

در این قسمت مدل تحقیق و شرح و تبیین این مدل که هدفش طراحی مدل درمان معنوی با تاکید بر مولفه‌های انگیزشی می باشد ترسیم و روایی مدل بررسی شده است. مدل مفهومی تحقیق، ابزاری تحلیلی است که به کمک آن متغیرهای تحقیق و روابط میان آن‌ها مشخص می گردد. بیشتر مطالعات تحقیقی، مبتنی بر مدل مفهومی است. مدل مفهومی را می توان با ترسیم نمودار متغیرهای گوناگون تحقیق و روابط بین آن‌ها را مشخص کرد. در مدل تحقیق طراحی درمان با تاکید بر مولفه‌های انگیزشی که روابط مابین آن‌ها در نمودار شماره (۱) نشان داده شده است. همانطور که در این نمودار آمده است، متغیر بیرونی (مستقل) تحقیق شامل چهار نوع ارتباط فرافردی، درون فردی، بین فردی و برون فردی است. هر یک از متغیرهای بیرونی دارای نشان‌گرهایی است که معرف و تبیین کننده‌ی آنهاست. متغیرهای میانجی که نقش حلقه‌ی واسط بین متغیرهای بیرونی و درونی را ایفا می کنند، شامل زندگی هدفمند،

زندگی با معنا، بروز خود تمام عیار و احساس به هم پیوستگی می‌باشد. این متغیرها که برآیند چهار نوع ارتباط فوق می‌باشند بر انگیزش در زندگی و درمان در بیماران تأثیر گذارند. سرانجام متغیر درونی یا وابسته‌ی این تحقیق، انگیزش در زندگی و درمان است.



نمودار (۱): مدل درمان معنوی با تاکید بر مولفه های انگیزشی



جدول (۱): شرح متغیرهای تحقیق

متغیرهای تحقیق	مولفه های متغیرها	جایگاه متغیر
معنویت	ارتباط فرافردی	متغیر مستقل
	ارتباط درون فردی	متغیر مستقل
	ارتباط میان فردی	متغیر مستقل
	ارتباط برون فردی	متغیر مستقل
فضای معنوی-روانی	زندگی هدفمند	متغیر میانجی
	زندگی با معنی	متغیر میانجی
	روز خود تمام عیار در زندگی	متغیر میانجی
	احساس به هم پیوستگی	متغیر میانجی
انگیزش در زندگی و درمان	امید به زندگی، شادی، رضایت قلبی و آرامش	متغیر ملاک

### ابزارهای پژوهش

#### پرسشنامه سنجش معنویت

پرسشنامه‌ای که برای سنجش معنویت و ابعاد معنوی در این تحقیق به کار گرفته شده است یک پرسشنامه محقق ساخته می باشد که ۴ بعد ارتباطات فرافردی، درون فردی، میان فردی و برون فردی را شامل می شود. این پرسشنامه شامل ۸۳ سؤال می باشد که سؤالات ۱ تا ۱۰ ارتباطات فرافردی، سؤالات ۱۱ تا ۴۱ ارتباطات درون فردی، سؤالات ۴۲ تا ۶۹ ارتباطات میان فردی و سؤالات ۷۰ تا ۸۳ ارتباطات برون فردی را می سنجد. نحوه نمره گذاری این پرسشنامه مطابق طیف لیکرت از ۱ تا ۵ می باشد.

#### پرسشنامه فضای معنوی-روانی

پرسشنامه‌ای که برای سنجش ابعاد انگیزشی در این تحقیق به کار گرفته شده است یک پرسشنامه محقق ساخته می باشد که ۴ بعد زندگی هدفمند، زندگی با معنی، بروز خود تمام عیار در زندگی و احساس بهم پیوستگی را شامل می شود. این پرسشنامه شامل ۲۰ سؤال می باشد که سؤالات ۱ تا ۴ زندگی هدفمند، سؤالات ۵ تا ۱۲ زندگی با معنی، سؤالات ۱۳ تا ۱۸ بروز خود تمام عیار در زندگی و سؤالات ۱۹ و ۲۰ احساس بهم پیوستگی را می سنجد. نحوه نمره گذاری این پرسشنامه مطابق طیف لیکرت از ۱ تا ۵ می باشد.

#### پرسشنامه انگیزش در زندگی و درمان

پرسشنامه‌ای که برای ارزیابی انگیزش در زندگی و درمان در این تحقیق به کار گرفته شده است یک پرسشنامه محقق ساخته می باشد که شامل ۱۹ سؤال است که احساس افراد درباره امید به زندگی، شادی، رضایتمندی قلبی و آرامش را متجلی می سازد. نحوه نمره گذاری این پرسشنامه مطابق طیف لیکرت از ۱ تا ۵ می باشد و حداکثر نمره پرسشنامه ۱۹ و ۹۵ می باشد.

#### روایی و پایایی ابزارهای تحقیق

پرسشنامه‌های سنجش معنویت، فضای معنوی-روانی و انگیزش در زندگی و درمان استفاده شده در تحقیق حاضر به دلیل این که محقق ساخته بود روایی آن در طول تحقیق محاسبه شد. روایی پرسشنامه‌های سنجش معنویت، فضای معنوی-روانی و انگیزش در زندگی و درمان با استفاده از اساتید صاحب نظر مورد تایید قرار گرفت. ضریب پایایی پرسشنامه‌های تحقیق حاضر با روش آلفای کرونباخ محاسبه شد و در جداول زیر ارائه شده است:

جدول (۲): آلفای کرونباخ پرسشنامه سنجش معنویت

مقیاس	ضریب پایایی
	آلفای کرونباخ
ارتباطات فرافردی	۰/۷۷
ارتباطات درون فردی	۰/۷۶

ارتباطات میان فردی	۰/۷۴
ارتباطات برون فردی	۰/۷۹

همانطور که در جدول ۲ مشاهده می‌شود، آلفای کرونباخ به دست آمده برای ارتباطات فرافردی، درون فردی، میان فردی و برون فردی بالاتر از معیار سنجش ۷۰ درصد می‌باشد. بنابراین می‌توان نتیجه گرفت که پرسشنامه سنجش معنویت از پایایی مناسبی برخوردار است.

جدول (۳): آلفای کرونباخ پرسشنامه فضای معنوی- روانی

ضریب پایایی	مقیاس
آلفای کرونباخ	
۰/۷۸	زندگی هدفمند
۰/۸۱	زندگی با معنی
۰/۸۳	بروز خود تمام عیار در زندگی
۰/۸۵	احساس بهم پیوستگی

همانطور که در جدول ۳ مشاهده می‌شود، آلفای کرونباخ به دست آمده برای زندگی هدفمند، زندگی با معنی، بروز تمام عیار خود و احساس بهم پیوستگی از معیار سنجش ۷۰ درصد می‌باشد. بنابراین می‌توان نتیجه گرفت که پرسشنامه فضای معنوی- روانی از پایایی مناسبی برخوردار است.

جدول (۴): آلفای کرونباخ پرسشنامه انگیزش در زندگی و درمان

ضریب پایایی	مقیاس
آلفای کرونباخ	
۰/۸۴	انگیزش در زندگی و درمان

همانطور که در جدول ۴ مشاهده می‌شود، آلفای کرونباخ به دست آمده برای انگیزش در زندگی و درمان از معیار سنجش ۷۰ درصد می‌باشد. بنابراین می‌توان نتیجه گرفت که پرسشنامه انگیزش در زندگی و درمان از پایایی مناسبی برخوردار است.

### تجزیه و تحلیل داده‌ها

هدف این تحقیق طراحی مدل درمان معنوی با تاکید بر مولفه‌های انگیزشی است. برای تجزیه و تحلیل این فصل داده‌های پرسشنامه‌ها جمع‌آوری شد و بوسیله نرم‌افزارها تحلیل شد. به منظور برآورد نمرات مورد نیاز در تحلیل مسیر و تأیید سازه‌ها با نشان‌گرهای مورد مطالعه‌ی تحقیق از روش تحلیل عاملی تأییدی استفاده شد. در این مرحله پس از تجزیه و تحلیل سازه‌ها و نشان‌گرهای تحقیق و تأیید آن‌ها، نمرات برآورد شده ذخیره شد تا در بخش تحلیل مسیر به کار آید. بدین ترتیب به کمک نرم‌افزار لیزرل، مقادیر استاندارد شده‌ی هر یک از شاخص‌ها با نشان‌گرهای آن در مدل اولیه مورد تجزیه و تحلیل قرار گرفته و هم‌چنین ضرایب استاندارد شده، واریانس خطا، واریانس تبیین، ضرایب تعیین‌کننده‌ی مقادیر  $t$  هر یک از شاخص‌ها (ارتباط فرافردی، ارتباط درون فردی، ارتباط میان فردی و ارتباط برون فردی) با نشان‌گرهای مربوط به آن محاسبه و مورد سنجش قرار گرفت که نتایج آن در جدول زیر ارائه شده است.

جدول (۵): میزان استاندارد شده شاخص‌ها و نشانه‌های مدل اولیه‌ی تحقیق

شاخص‌ها و نشانگرها	ضریب استاندارد شده	واریانس خطا	ضریب تبیین (R2)	مقدار $t$	معناداری
ارتباط فرافردی و نیروی برتر	۰/۳۶	٪۸۵	٪۱۴	۵/۷۴	بلی
ارتباط فرافردی و خدا	۰/۵۴	٪۷۰	٪۲۸	۸/۳۱	بلی
ارتباط فرافردی و کارگزاری خدا	۰/۷۸	٪۳۶	٪۶۴	۱۲/۰۷	بلی
ارتباط فرافردی و تعاملی با خدا	۰/۷۲	٪۵۰	٪۵۱	۱۰/۰۹	بلی
ارتباط درون فردی و خود بودن	۰/۷۳	٪۴۴	٪۵۵	۱۲/۱۲	بلی

ارتباط درون فردی و خود را بودن	۰/۳۶	٪۸۷	٪۱۵	۴/۴۵	بلی
ارتباط درون فردی و خود را کاویدن	۰/۱۹	٪۹۹	٪۳	۱/۰۳	خیر
ارتباط درون فردی و خود حرمتی	۰/۷۵	٪۴۴	٪۵۵	۱۲/۱۰	بلی
ارتباط درون فردی و خود را دگرگون کردن	۰/۶۰	٪۶۵	٪۳۸	۹/۴۱	بلی
ارتباط درون فردی و خود را شناختن	۰/۴۵	٪۸۰	٪۱۸	۶/۸۹	بلی
ارتباط میان فردی و ارتباط فرد با خانواده	۰/۶۰	٪۶۶	٪۳۶	۷/۲۴	بلی
ارتباط میان فردی و ارتباط فرد با بیماران مزمن	۰/۷۶	٪۴۵	٪۵۷	۱۰/۵۴	بلی
ارتباط میان فردی و ارتباط فرد با همتایان	۰/۷۵	٪۵۹	٪۴۱	۹/۷۸	بلی
ارتباط میان فردی و ارتباط فرد با درمانگر	۰/۳۱	٪۹۰	٪۱۰	۴/۲۷	بلی
ارتباط برون فردی و استیلای فرد بر محیط طبیعی	۰/۷۸	٪۳۹	٪۶۱	۸/۵۰	بلی
ارتباط برون فردی و استفاده از طبیعت	-۰/۲۰	٪۹۴	٪۶	-۳/۳۴	بلی (منفی)
ارتباط برون فردی و همزیستی با محیط طبیعی	۰/۶۸	٪۵۴	٪۴۵	۸/۰۱	بلی

همان‌طور که در جدول ۵ مشاهده می‌شود رابطه بین شاخص ارتباط درون فردی و نشان‌گر خود را کاویدن رابطه‌ی تأیید نشده است. همچنین بین شاخص ارتباط برون فردی و نشان‌گر استفاده از طبیعت رابطه‌ی معنادار منفی برقرار است ولی بین سایر شاخص‌ها و نشان‌گرهای مربوط به ارتباطات فرافردی، میان فردی، درون فردی و برون فردی رابطه‌ی معنادار برقرار است. بهترین و مطلوب‌ترین نشان‌گر تبیین‌کننده‌ی شاخص ارتباط فرافردی، گونه‌ی ارتباط کارگزاری با خدا با ۶۴٪ واریانس تبیین و پایین‌ترین آن گونه‌ی نیروی برتر خدا با ۱۴٪ واریانس تبیین، می‌باشد. مناسب‌ترین نشان‌گرهای ارتباط درون فردی مربوط به نشان‌گر خود بودن و خود حرمتی با ۵۵٪ واریانس تبیین، و بعد از آن خود را دگرگون کردن با ۳۸٪ واریانس تبیین است و پائین‌ترین واریانس تبیین مربوط به نشان‌گر خود را کاویدن با ۳٪ واریانس تبیین می‌باشد. بنابراین می‌توان نتیجه گرفت که بیماران سرطانی در ارتباط با خویشتن خویش بیشتر به خود حرمتی، خود بودن و خود را دگرگون کردن تأکید دارند و این در نظر آنان نشان‌گرها تبیین‌کننده‌ی مناسب‌تری برای شاخص ارتباط درون فردی‌اند. در بین نشان‌گرهای ارتباط میان فردی، نشان‌گر ارتباط فرد با بیماران مزمن با ۵۷٪ واریانس تبیین و نشان‌گر ارتباط فرد با همتایان با ۳۶٪ واریانس تبیین، معرف‌های مناسبی برای ارتباط میان فردی‌اند. این تبیین‌کننده‌ها، گرایش و علاقه‌مندی بیماران سرطانی را در برآورده ساختن نیازهای همدلی و نیازهای اجتماعی-ارتباطی نشان می‌دهند که یافته‌های دیگر همین تحقیق نیز به این موضوع اذعان دارند. سرانجام در بین نشان‌گرهای ارتباط برون فردی، نشان‌گر استیلای فرد بر محیط طبیعی با بیشترین واریانس تبیین (۶۱٪) و همزیستی با محیط طبیعی نیز با (۴۵٪) واریانس تبیین در وضعیت مناسبی قرار دارند. بدین معنا که بیماران سرطانی در ارتباطشان با محیط طبیعی یا بر استیلای بر آن و یا بر همزیستی مسالمت‌آمیز با آن تأکید دارند. در مقابل استفاده از طبیعت را نمی‌پذیرند. یافته‌ها بدست آمده مربوط به مدل اولیه‌ی برازش نشده‌ی تحقیق بودند و برای بهبود و برازش مدل تحقیق پیشنهادهای اصلاحی لیزرل در مدل تحلیل عاملی تأییدی اعمال گردید و براساس آن برخی از روابط بین شاخص‌ها و نشان‌گرهای مربوط به آن جرح و تعدیل شد تا مدل نهایی تهیه و تنظیم شود. خلاصه اطلاعات مقادیر استاندارد شده، مقادیر  $t$  و مقادیر واریانس‌ها بین شاخص‌ها و نشان‌گرهای مدل نهایی بعد از برازش مدل در جدول ۶ ارائه شده است.

جدول (۶): خلاصه اطلاعات مقادیر استاندارد شده و مقادیر  $t$  شاخص‌ها و نشان‌گرهای مدل نهایی

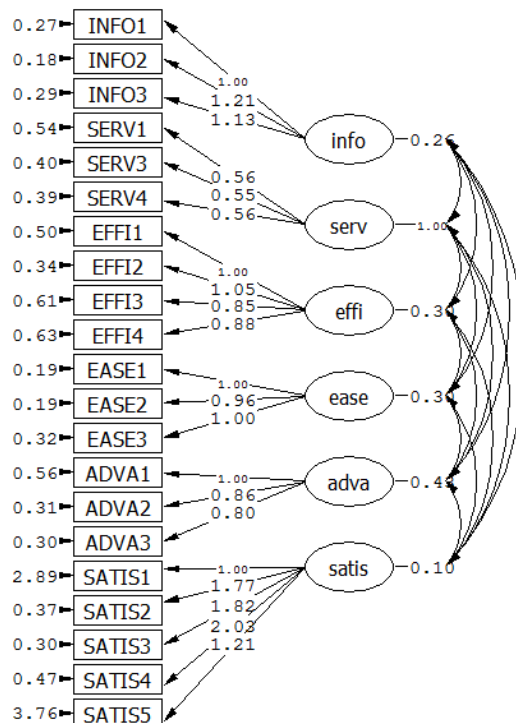
شاخص‌ها و نشانگرها	ضرایب استاندارد شده	واریانس خطا	واریانس تبیین ( $R^2$ )	مقادیر $t$	رابطه معناداری
}، ارتباط فرافردی	۰/۳۹	٪۸۰	٪۱۹	$t=5/11 > 2$	بلی
	۰/۱۳	٪۸۰	٪۱۹	$t=-1/58 < 2$	خیر

ارتباط برون فردی	۰/۲۲	%۸۰	%۱۹	$t =  -۳/۲۴  > ۲$	بلی	
ارتباط فرافرادی و نیروی برتر	۰/۵۰	%۷۵	%۲۵	$t = ۷/۶۷ > ۲$	بلی	
ارتباط فرافرادی و کارگزاری خدا	۰/۸۲	%۳۳	%۶۷	$t = ۱۲/۳۳ > ۲$	بلی	
ارتباط فرافرادی و تعاملی با خدا	۰/۷۰	%۵۱	%۴۹	$t = ۱۰/۷۵ > ۲$	بلی	
ارتباط درون فردی و خود بودن	۰/۶۸	%۵۶	%۴۵	$t = ۸/۴۶ > ۲$	بلی	
ارتباط درون فردی و خود را بودن	۰/۴۰	%۸۴	%۱۶	$t = ۵/۷۰ > ۲$	بلی	
ارتباط درون فردی و خود را کاویدن	۰/۱۳	%۹۹	%۱	$t = ۱/۸۲ < ۲$	خیر	
خودحرمتمی	ارتباط درون فردی	۰/۷۵	%۵۲	%۴۸	$t = ۷/۷۷ > ۲$	بلی
	ارتباط بین فردی	۰/۱۷	%۵۲	%۴۸	$t =  -۲/۰۳  > ۲$	بلی
ارتباط درون فردی و خود را دگرگون کردن	۰/۶۴	%۵۹	%۴۱	$t = ۸/۷۴ > ۲$	بلی	
خودشناسی	ارتباط درون فردی	۰/۳۸	%۷۶	%۲۳	$t = ۴/۲۷ > ۲$	بلی
	ارتباط بین فردی	۰/۱۶	%۷۶	%۲۳	$t = ۲/۰۲ > ۲$	بلی
ارتباط بین فردی و ارتباط با بیماران مزمن	۰/۵۹	%۶۵	%۳۵	$t = ۹/۰۳ > ۲$	بلی	
ارتباط بین فردی و ارتباط با هممتایان	۰/۷۵	%۴۴	%۵۶	$t = ۱۱/۷ > ۲$	بلی	
ارتباط بین فردی و ارتباط با خانواده	۰/۵۶	%۵۸	%۴۲	$t = ۱۰/۱۸ > ۲$	بلی	
ارتباط بین فردی و ارتباط با درمانگر	۰/۳۱	%۹۱	%۹	$t = ۴/۴۷ > ۲$	بلی	
استیلائی فرد بر محیط طبیعی	ارتباط برون فردی	۰/۸۴	%۲۸	%۷۳	$t = ۵/۴۰ > ۲$	بلی
	ارتباط بین فردی	۰/۷۱	%۲۸	%۷۳	$t = ۰/۲۸ < ۲$	خیر
استفاده از طبیعت طبیعی	ارتباط برون فردی	۰/۱۵	%۹۱	%۹	$t = -۱/۵۶ < ۲$	خیر
	ارتباط درون فردی	۰/۱۸	%۹۱	%۹	$t = ۲/۱ > ۲$	بلی
	ارتباط فرافرادی	۰/۱۲	%۹۱	%۹	$t = ۱/۳۲ < ۲$	خیر
همزیستی با محیط طبیعی	ارتباط برون فردی	۰/۵۸	%۵۶	%۴۴	$t = ۵/۰۵ > ۲$	بلی
	ارتباط بین فردی	۰/۲۰	%۵۶	%۴۴	$t = ۱/۰۷ < ۲$	خیر
	ارتباط فرافرادی	۰/۱۱	%۵۶	%۴۴	$t = ۱/۶۷ < ۲$	خیر

در مقایسه بین جدول ۵ مربوط به مدل اولیه‌ی تحقیق و جدول ۶ مربوط به مدل نهایی تحقیق نتایج زیر بدست آمد:

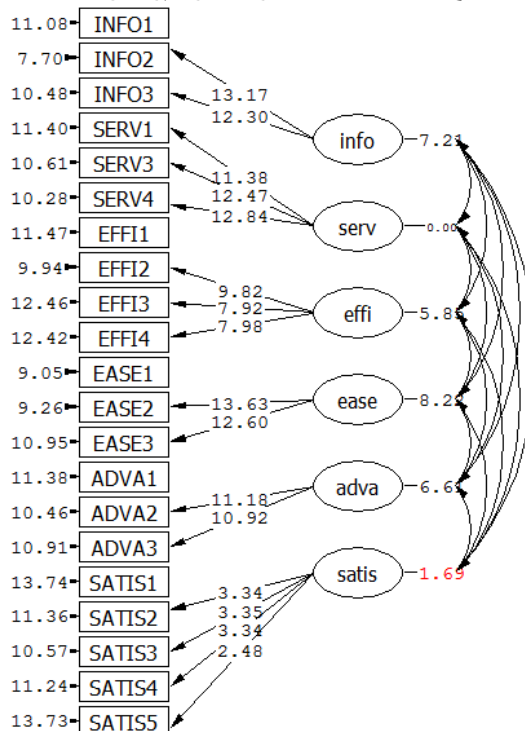
نشان گر معنویت تنها ارتباط فرافرادی نیست، بلکه با ارتباط درون فردی و برون فردی نیز رابطه‌ی معنادار دارد که مسیرهای آن نیز باید لحاظ شود، چرا که همه خدایی یگانه انگاری است که هم مربوط به خود است و هم مربوط به جلوه‌های بیرونی است. نشان گر خودحرمتمی علاوه بر شاخص ارتباط درون فردی، با ارتباط میان فردی نیز رابطه‌ی معنادار دارد که در مدل اولیه دیده نشده بود. علت این مسیر بدین جهت است که خودحرمتمی در ارتباط با دیگران نیز مطرح می‌شود. خودشناسی علاوه بر شاخص ارتباط درون فردی، با شاخص ارتباط میان فردی نیز رابطه معنادار دارد که در مدل اولیه دیده نشده بود. علت این مسیر بدین جهت است که در شناخت خود، دیگران نیز می‌توانند مؤثر واقع شوند. نشان گر استیلائی فرد بر محیط طبیعی علاوه بر شاخص ارتباط برون فردی، با شاخص ارتباط میان فردی نیز رابطه‌ی معنادار دارد که در مسیر اولیه دیده نشده بود. علت این مسیر بدین جهت است که برای چیرگی و غلبه بر محیط طبیعی از دیگران نباید غفلت نمود. نشان گر استفاده از طبیعت بر فرد علاوه بر شاخص ارتباط برون فردی، با شاخص‌های ارتباط درون فردی و فرافرادی نیز رابطه‌ی معنادار دارد که در مدل اولیه دیده نشده بود. این رابطه بدین معناست که بیماران سرطانی خود، خدا و محیط طبیعی را یکی دانسته و ارتباط درون فردی و ارتباط فرافرادی نیز باید در این برابند در نظر گرفته شود و نهایتاً همزیستی با محیط طبیعی علاوه بر ارتباط برون فردی، با ارتباط میان فردی و ارتباط فرافرادی نیز رابطه‌ی معنادار داشت. چرا که همزیستی مسالمت آمیز، اولاً به عزم و همت دیگران مربوط می‌شود و دوماً به اعتقاد درونی بیماران بستگی دارد. بارهای عاملی مدل

در حالت تخمین استاندارد، میزان تأثیر هر کدام از متغیرها و یا گویه‌ها را در توضیح و تبیین واریانس نمرات متغیر یا عامل اصلی نشان می‌دهد. به عبارت دیگر، بار عاملی نشان دهنده میزان همبستگی هر متغیر مشاهده شده (سؤال پرسشنامه) با متغیر مکنون (عامل‌ها) است.



Chi-Square=469.57, df=174, P-value=0.00000, RMSEA=0.067

نمودار (۲): مدل اندازه‌گیری متغیرها پژوهش در حالت تخمین استاندارد



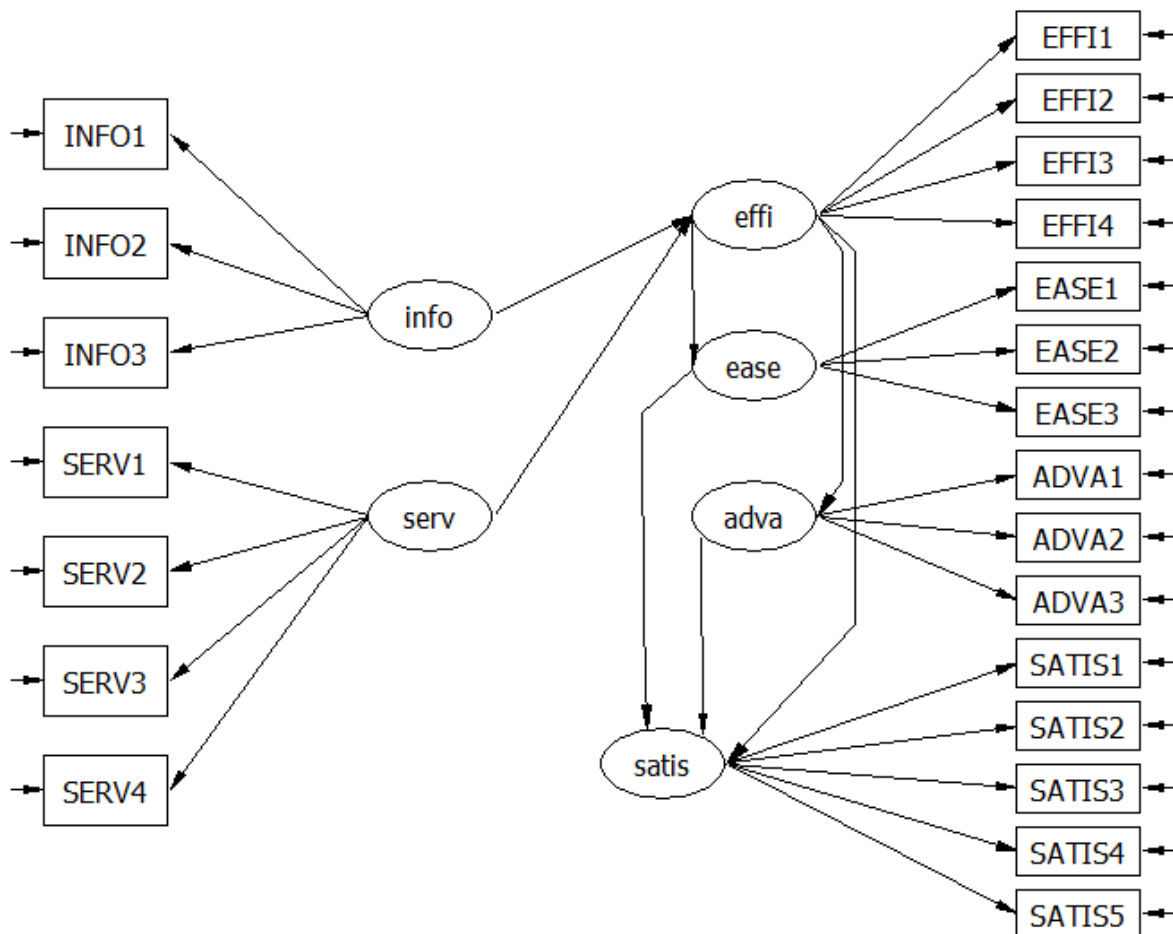
Chi-Square=469.57, df=174, P-value=0.00000, RMSEA=0.067

نمودار (۳): مدل اندازه‌گیری متغیرهای پژوهش در حالت معناداری

جدول (۷): حداقل مقدار CVR قابل قبول براساس تعداد متخصصین نمره گذار

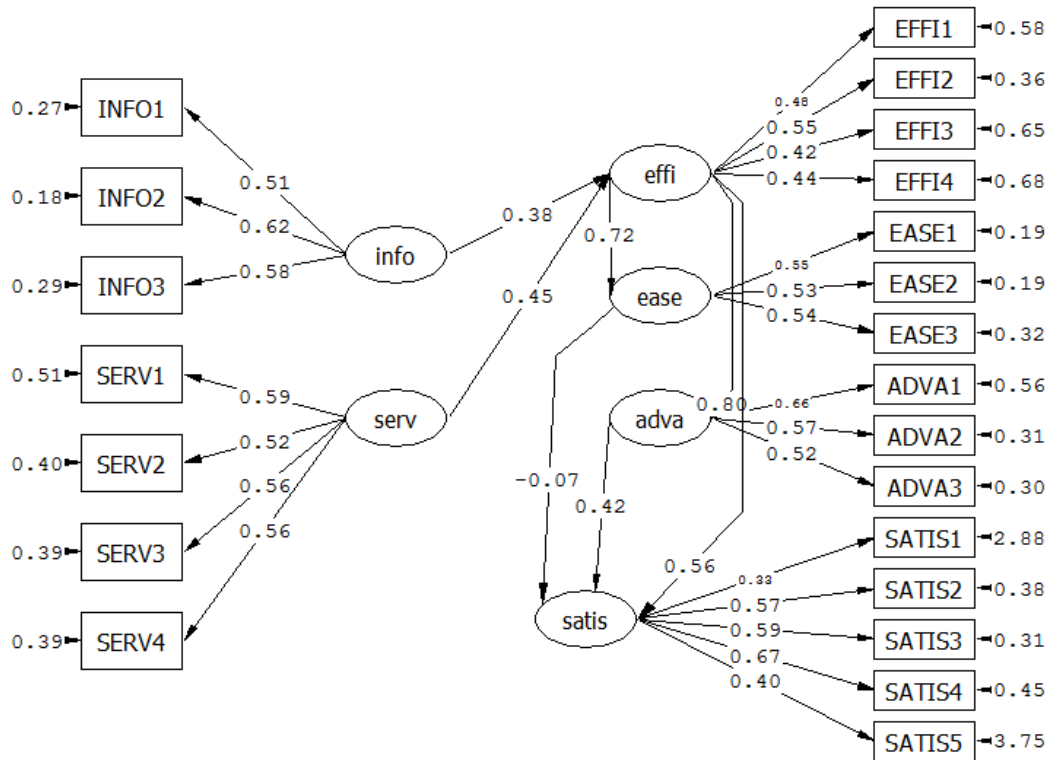
تعداد متخصصین	مقدار CVR	تعداد متخصصین	مقدار CVR
۱	۰/۹۵	۷	۰/۶۶
۲	۰/۹۷	۸	۰/۶۲
۳	۰/۹۳	۹	۰/۵۹
۴	۰/۷۷	۱۰	۰/۵۳
۵	۰/۷۴	۱۱	۰/۵۴
۶	۰/۷۰	۱۲	۰/۴۸

مطابق با نتایج جدول ۷ که به دنبال تاثیر ضریبلاشه بر متغیرها و سازه های پژوهش براساس پرسشنامه بودیم براساس تعداد متخصصینی که سؤالات را مورد ارزیابی قرار داده اند، حداقل مقدار CVR قابل قبول بر اساس جدول زیر بایستی باشد. سؤالاتی مقدار CVR محاسبه شده برای آن ها کمتر از میزان مورد نظر با توجه به تعداد متخصصین ارزیابی کننده سؤال باشد، بایستی از آزمون کنار گذاشته شوند به علت اینکه بر اساس شاخص روایی محتوایی، روایی محتوایی قابل قبولی ندارند.



نمودار (۴): مدل عملیاتی پژوهش

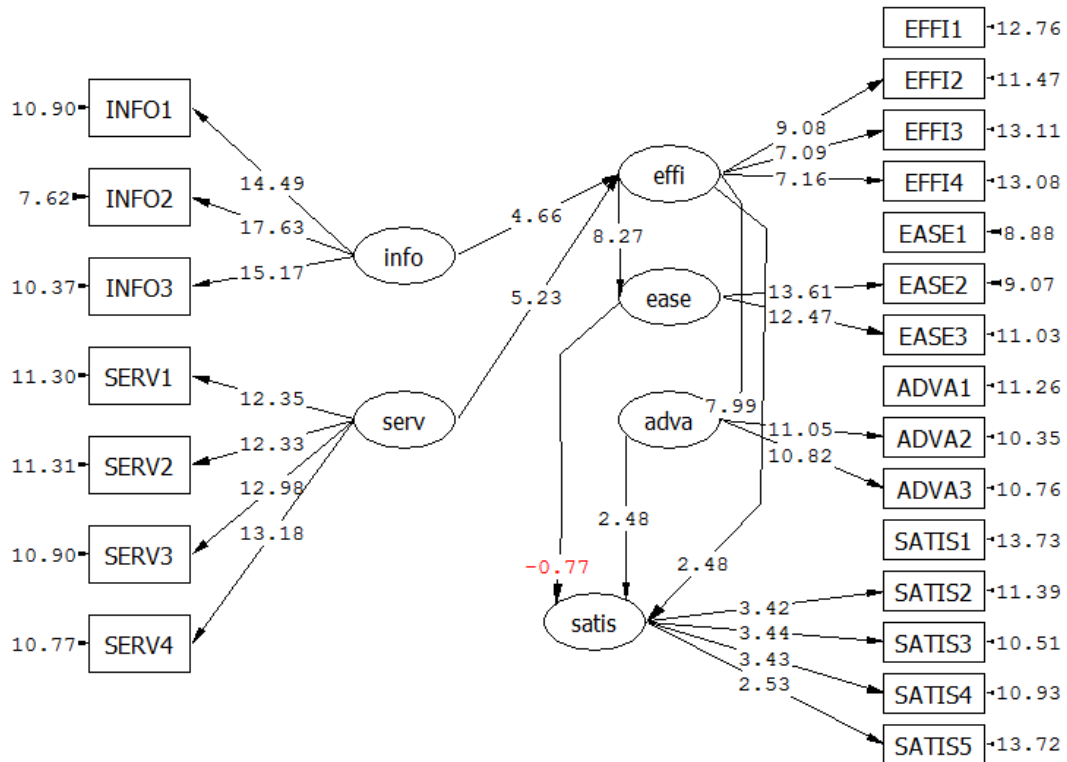
نمودار ۴ نشان دهنده مدل ساختاری، در حالت تخمین استاندارد، است که براساس چارچوب نظری پژوهش، روابط بین متغیرهای تحقیق را بر روی انگیزش در زندگی و درمان نمایان می سازد. این نگاره، ضرایب بتا را برای هر یک از مسیرهای مدل ساختاری نشان می دهد. رد یا تأیید هر یک از فرضیه ها منوط بر مقایسه ضریب بتای به دست آمده برای هر مسیر، در حالت تخمین استاندارد، با مقدار  $t$  محاسبه شده برای آن، در حالت ضرایب معناداری، است.



Chi-Square=570.22, df=201, P-value=0.00000, RMSEA=0.069

نمودار (۵): مدل ساختاری در حالت تخمین استاندارد

نمودار ۵ نیز نشان‌دهنده مدل ساختاری در حال ضرایب معناداری می‌باشد و مقادیر  $t$  محاسبه شده را برای هر یک از مسیرها مشخص می‌سازد.



Chi-Square=570.22, df=201, P-value=0.00000, RMSEA=0.069

نمودار (۶): مدل ساختاری در حالت معناداری استاندارد

جدول (۸): شاخص‌های برازندگی متغیرهای پنهان و آشکار پژوهش

شاخص تناسب	$\chi^2/df$	RMSEA	GFI	AGFI	NFI	NNFI	CFI
دامنه مقبول	$< 3$	$< 0.1$	$> 0.9$	$> 0.9$	$> 0.9$	$> 0.9$	$> 0.9$
نتیجه	2.83	0.069	0.98	0.95	0.91	0.94	0.96

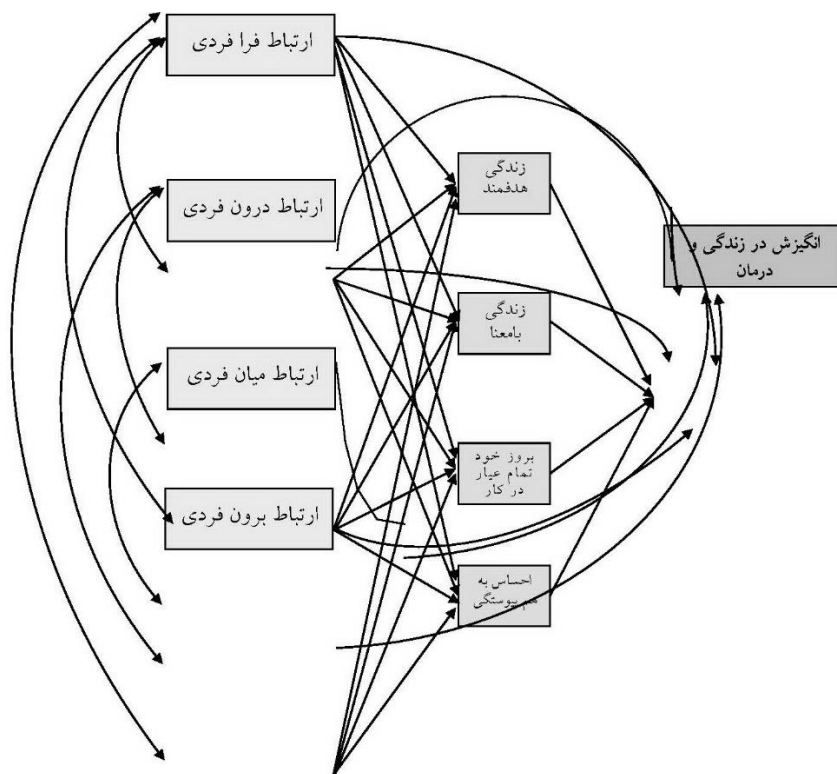
همانگونه که در جدول ۸ ملاحظه می‌شود، براساس خروجی نرم افزار لیزرل،  $t$  های محاسبه شده که نشان‌دهنده رابطه متغیرهای تحقیق هستند، در مورد فرضیه‌های تحقیق در دامنه ۱/۹۶ و ۱/۹۶- قرار نگرفته‌اند که این موضوع نشان‌دهنده معنادار بودن رابطه میان آن‌ها است. از آنجا که مقدار  $\chi^2$  کم، نسبت  $\chi^2$  به درجه آزادی (df) کوچکتر از ۳، RMSEA کوچکتر از ۰/۰۸ و نیز GFI، AGFI، NFI و NNFI بزرگتر از ۰/۹ می‌باشند، می‌توان نتیجه گرفت که مدل اجرا شده برازش مناسبی دارد.

جدول (۹): خلاصه اطلاعات مقادیر استاندارد شده و مقادیر  $t$  در تحلیل مسیر متغیرهای بیرونی، میانجی و درونی در مدل اولیه

رابطه‌ی معناداری	مقادیر $t$	واریانس تبیین ( $R^2$ )	واریانس خطا	ضریب استاندارد شده $\lambda$	متغیرهای بیرونی، میانجی و درونی	
خیر	$t = 0/38 < 2$	٪۱۷	٪۸۲	۰/۰۳	ارتباط فرافردی	زندگی هدفمند
خیر	$t = 0/06 < 2$	"	"	۰/۰۱	ارتباط درون فردی	
بلی	$t = 4/27 > 2$	"	"	۰/۲۸	ارتباط میان فردی	
بلی	$t = 4/05 > 2$	"	"	۰/۲۵	ارتباط برون فردی	
خیر	$t = 0/77 < 2$	٪۳۷	٪۶۶	۰/۰۵	ارتباط فرافردی	زندگی با معنا
خیر	$t = 1/63 < 2$	"	"	۰/۰۸	ارتباط درون فردی	
بلی	$t = 7/6 > 2$	"	"	۰/۴۱	ارتباط میان فردی	
بلی	$t = 4/67 > 2$	"	"	۰/۲۴	ارتباط برون فردی	
خیر	$t = 0/59 < 2$	٪۲۰	٪۸۰	۰/۰۳	ارتباط فرافردی	بروز خود تمام عیار در کار
خیر	$t = -1/8 < 2$	"	"	-۰/۱۳	ارتباط درون فردی	
بلی	$t = 7/13 > 2$	"	"	۰/۴۱	ارتباط میان فردی	
خیر	$t = 1/70 < 2$	"	"	۰/۰۲	ارتباط برون فردی	
خیر	$t = 0/36 < 2$	٪۲۰	٪۷۹	۰/۰۳	ارتباط فرافردی	احساس به هم پیوستگی
بلی (منفی)	$t =  -2/35  > 2$	"	"	-۰/۱۳	ارتباط درون فردی	
بلی	$t = 5/41 > 2$	"	"	۰/۳۰	ارتباط میان فردی	
بلی	$t = 4/53 > 2$	"	"	۰/۲۵	ارتباط برون فردی	
بلی (منفی)	$t =  -4/57  > 2$	٪۵۳	٪۴۵	-۰/۲۱	زندگی هدفمند	انگیزش در زندگی و درمان
بلی	$t = 5/52 > 2$	"	"	۰/۲۹	زندگی با معنا	
بلی	$t = 7/80 > 2$	"	"	۰/۳۷	بروز خود تمام عیار در کار	
خیر	$t = 1/56 < 2$	"	"	۰/۰۹	احساس به هم پیوستگی	
خیر	$t = -1/75 < 2$	"	"	-۰/۰۷	ارتباط فرافردی	
خیر	$t = 0/75 < 2$	"	"	۰/۰۵	ارتباط درون فردی	
بلی	$t = 2/87 > 2$	"	"	۰/۱۸	ارتباط میان فردی	
بلی	$t = 3/22 > 2$	"	"	۰/۱۵	ارتباط برون فردی	



همان‌طور که در جدول ۹ مشخص است، متغیر بیرونی ارتباط فرافردی با هیچ یک از متغیرهای میانجی و متغیر درونی انگیزش در زندگی و درمان بیماران سرطانی رابطه‌ی معنادار ندارد. متغیر بیرونی ارتباط درون فردی نیز با هیچ یک از متغیرهای میانجی و متغیر درونی انگیزش در زندگی و درمان بیماران سرطانی رابطه‌ی معنادار ندارد. البته بین متغیر ارتباط درون فردی و متغیر میانجی احساس به هم پیوستگی رابطه‌ی معنادار منفی برقرار است که قابل توجه نمی‌باشد. بین متغیر بیرونی ارتباط میان فردی و همه‌ی متغیرهای میانجی و متغیر درونی انگیزش در زندگی و درمان بیماران سرطانی رابطه‌ی معنادار وجود دارد و بهترین رابطه‌ی معناداری مربوط به رابطه بین ارتباط میان فردی و انگیزش در زندگی و درمان بیماران سرطانی با ۵۳٪ واریانس تبیین می‌باشد. بین متغیر بیرونی ارتباط برون فردی و همه‌ی متغیرهای میانجی (به غیر از متغیر بروز خود تمام عیار در کار) و هم چنین متغیر درونی انگیزش در زندگی و درمان بیماران سرطانی رابطه‌ی معنادار وجود دارد. مناسب‌ترین رابطه‌ی معناداری مربوط به ارتباط برون فردی و انگیزش در زندگی و درمان بیماران سرطانی با ۵۳٪ واریانس تبیین می‌باشد. مسیرهای مفروض در نظر پژوهشگر در بین متغیرهای مدل اولیه‌ی تحقیق در نمودار ۷ ارائه شد.



نمودار (۷): مسیرهای مدل از متغیرهای بیرونی به متغیرهای میانجی و درونی در مدل اولیه

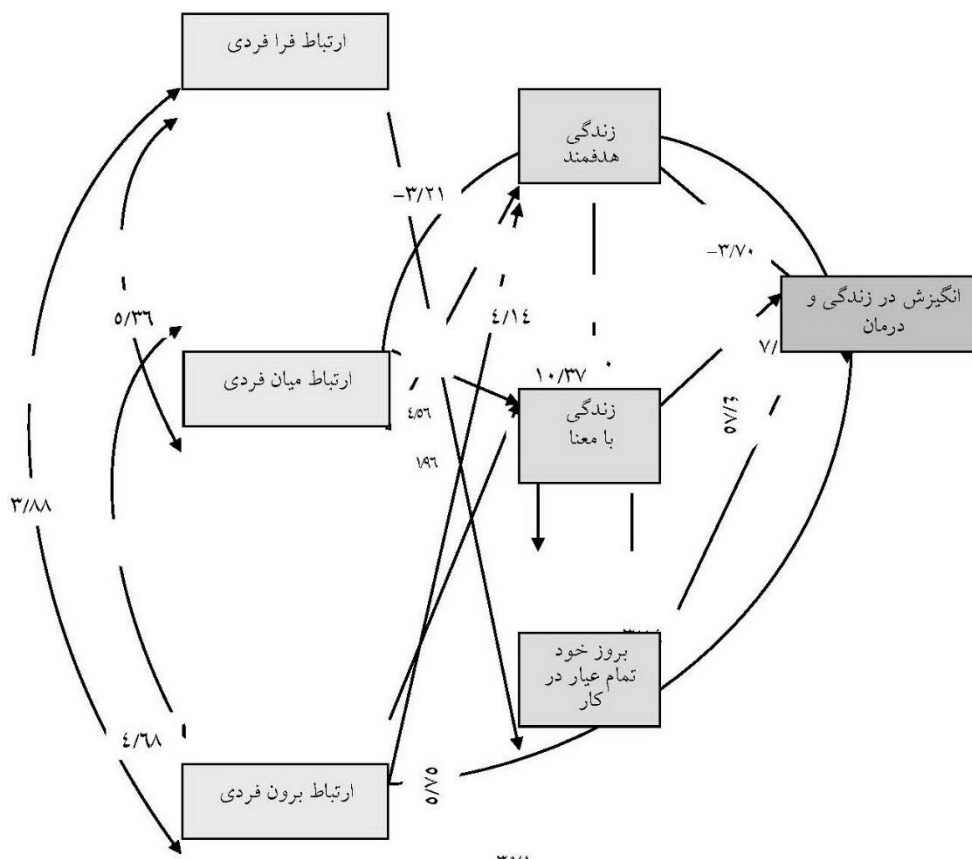
از آنجا که مدل اولیه‌ی تحقیق برازش نشده بود و لازم بود برخی از مسیرهای آن جرح و تعدیل گردد، لذا به پیشنهاد لیزرل اصلاحات لازم انجام گرفت و مسیرهای جدید با روابط جدید در مدل نهایی به دست آمد. مقادیر و روابط جدید بدست آمده در مدل نهایی برازش شده در جدول ۱۰ آمده است.

جدول (۱۰): خلاصه اطلاعات مقادیر استاندارد شده  $t$  متغیرهای بیرونی، میانجی و درونی در مدل نهایی

رابطه‌ی معناداری	مقادیر $t$	واریانس تبیین ( $R^2$ )	واریانس خطا	ضریب استاندارد شده $\lambda$	متغیرهای بیرونی، میانجی و درونی
بلی	$t = 4.56 > 2$	۱۷٪	۸۳٪	۰/۲۷	ارتباط میان فردی
بلی	$t = 4.14 > 2$	"	"	۰/۲۴	ارتباط برون فردی
بلی	$t = 7.60 > 2$	۱۵٪	۱۵٪	۰/۵۹	زندگی هدفمند
بلی (منفی)	$t =  -3.89  > 2$	"	"	-۰/۴۹	بروز خود تمام عیار در کار

بلی	$t=2/58 > 2$	"	"	۰/۴۹	ارتباط میان فردی	کار تمام عیار در بروز خود
بلی	$t=2/58 > 2$	"	"	۰/۱۶	ارتباط برون فردی	
بلی	$t=10/37 > 2$	%۲۳	%۷۷	۰/۸۶	کار با معنا	
بلی (منفی)	$t= -3/21  > 2$	"	"	-۰/۱۹	ارتباط درون فردی	
بلی (منفی)	$t= -3/70  > 2$	%۵۱	%۶۵	-۰/۲۰	زندگی هدفمند	انگیزش در زندگی و درمان
بلی	$t=4/85 > 2$	"	"	۰/۳۰	زندگی با معنا	
بلی	$t=7/52 > 2$	"	"	۰/۴۰	بروز خود تمام عیار در کار	
بلی	$t=3/35 > 2$	"	"	۰/۱۸	ارتباط میان فردی	
بلی	$t=3/71 > 2$	"	"	۰/۱۸	ارتباط برون فردی	

با توجه به نتایج جدول ۱۰ مشخص است که، ارتباط فرافردی در مدل نهایی حذف شده و هیچ مسیری برای آن لحاظ نشده است. ارتباط درون فردی در مدل نهایی تنها با یک متغیر میانجی بروز خود تمام عیار در کار رابطه‌ی معنادار منفی دارد و مسیرهای دیگری که در مدل اولیه ترسیم شده بودند در مدل نهایی حذف شده‌اند. متغیر میانجی احساس به هم پیوستگی در مدل نهایی حذف شده است که در مدل اولیه لحاظ شده بود. بین متغیر میانجی کار با معنا و کار هدفمند و بروز خود تمام عیار در کار در مدل نهایی برای آن‌ها مسیرهایی ترسیم شده است که در مدل اولیه دیده نشده بود. مسیرهای بین ارتباط فرافردی با انگیزش در کار کارکنان و هم‌چنین ارتباط درون فردی با انگیزش در کار در مدل نهایی حذف شده‌اند. مسیر بین متغیر احساس به هم پیوستگی و انگیزش در کار کارکنان در مدل نهایی حذف شده است. مدل نهایی تحقیق در نمودار ۸ آمده است.



نمودار (۸): مدل نهایی تحقیق و مقادیر t متغیرهای بیرونی، میانجی و درونی در مدل نهایی

**جدول (۱۱): رابطه درمان معنوی با انگیزش در زندگی و درمان**

متغیر بیرونی (مستقل)	متغیر میانجی (وابسته)	TO	ضرایب استاندارد شده مسیر	سطح معناداری
درمان معنوی	انگیزش در زندگی و درمان	۹/۸۷	۰/۵۴	۰/۰۰۱

با توجه به نتایج جدول ۱۱ تعیین شد که، ستون ضریب استاندارد شده‌ی مسیر نشان از آن دارد که میزان این رابطه برابر با ۰/۵۴ است و همچنین مقدار  $t$  بدست آمده برابر با ۹/۸۷ می باشد که در سطح ۰/۰۱ معنادار شده است. به عبارتی دیگر بین درمان معنوی با انگیزش در زندگی و درمان در بیماران سرطانی رابطه معناداری برقرار است. در نتیجه این فرضیه تایید شد.

**جدول (۱۲): رابطه ارتباطات فرافردی با انگیزش در زندگی و درمان**

متغیر بیرونی (مستقل)	متغیر میانجی (وابسته)	TO	ضرایب استاندارد شده مسیر	سطح معناداری
ارتباط فرافردی	انگیزش در زندگی و درمان	۵/۷۵	۰/۲۷	۰/۰۰۳

با توجه به نتایج جدول ۱۲ تعیین شد که، ستون ضریب استاندارد شده‌ی مسیر نشان از آن دارد که میزان این رابطه برابر با ۰/۲۷ است و همچنین مقدار  $t$  بدست آمده برابر با ۵/۷۵ می باشد که در سطح ۰/۰۰۳ معنادار شده است. به عبارتی دیگر بین ارتباطات فرافردی با انگیزش در زندگی و درمان در بیماران سرطانی رابطه معناداری برقرار است. در نتیجه این فرضیه تایید شد. بین ارتباط درون فردی با انگیزش در زندگی و درمان در بیماران سرطانی رابطه دارد.

**جدول (۱۳): رابطه ارتباطات درون فردی با انگیزش در زندگی و درمان**

متغیر بیرونی (مستقل)	متغیر میانجی (وابسته)	TO	ضرایب استاندارد شده مسیر	سطح معناداری
ارتباط درون فردی	انگیزش در زندگی و درمان	۰/۷۵	۰/۰۴	۰/۹۱

با توجه به نتایج جدول ۱۳ تعیین شد که، ستون ضریب استاندارد شده‌ی مسیر نشان از آن دارد که میزان این رابطه برابر با ۰/۰۴ است و مقدار  $t$  بدست آمده برابر با ۰/۷۵ می باشد که در سطح مورد نظر تحقیق (۰/۰۵) معنادار نمی باشد. به عبارتی دیگر بین ارتباطات درون فردی با انگیزش در زندگی و درمان در بیماران سرطانی رابطه معناداری وجود ندارد. در نتیجه این فرضیه رد شد. بین ارتباط میان فردی با انگیزش در زندگی و درمان در بیماران سرطانی رابطه دارد.

**جدول (۱۴): رابطه ارتباطات میان فردی با انگیزش در زندگی و درمان**

متغیر بیرونی (مستقل)	متغیر میانجی (وابسته)	TO	ضرایب استاندارد شده مسیر	سطح معناداری
ارتباط میان فردی	انگیزش در زندگی و درمان	۶/۰۹	۰/۳۷	۰/۰۰۱

با توجه به نتایج جدول ۱۴ تعیین شد که، ستون ضریب استاندارد شده‌ی مسیر نشان از آن دارد که میزان این رابطه برابر با ۰/۳۷ است و همچنین مقدار  $t$  بدست آمده برابر با ۶/۰۹ می باشد که در سطح ۰/۰۰۱ معنادار شده است. به عبارتی دیگر بین ارتباطات میان فردی با انگیزش در زندگی و درمان در بیماران سرطانی رابطه معناداری وجود دارد. در نتیجه این فرضیه تایید شد.

**جدول (۱۵): رابطه ارتباطات برون فردی با انگیزش در زندگی و درمان**

متغیر بیرونی (مستقل)	متغیر میانجی (وابسته)	TO	ضرایب استاندارد شده مسیر	سطح معناداری
ارتباط برون فردی	انگیزش در زندگی و درمان	۳/۷۳	۰/۱۸	۰/۲۹

با توجه به نتایج جدول ۱۵ تعیین شد که، ستون ضریب استاندارد شده‌ی مسیر نشان از آن دارد که میزان این رابطه برابر با ۰/۳۱ است و همچنین مقدار  $t$  بدست آمده برابر با ۳/۷۳ می باشد که در سطح مورد نظر تحقیق (۰/۰۵) معنادار نمی باشد. به عبارتی دیگر بین ارتباطات برون فردی با انگیزش در زندگی و درمان در بیماران سرطانی رابطه معناداری وجود ندارد. در نتیجه این فرضیه رد شد.

**جدول (۱۶): رابطه ارتباطات برون فردی با زندگی هدفمند**

متغیر بیرونی (مستقل)	متغیر میانجی (وابسته)	TO	ضرایب استاندارد شده مسیر	سطح معناداری
ارتباط فرافردی	زندگی هدفمند	۰/۰۶	۰/۱۴	۰/۴۳

با توجه به نتایج جدول ۱۶ تعیین شد که، ستون ضریب استاندارد شده‌ی مسیر نشان از آن دارد که میزان این رابطه برابر با ۰/۱۴ است و همچنین مقدار  $t$  بدست آمده برابر با ۰/۰۶ می باشد که در سطح مورد نظر تحقیق (۰/۰۵) معنادار نمی باشد. به عبارتی دیگر بین ارتباطات فرا فردی با زندگی هدفمند در بیماران سرطانی رابطه معناداری وجود ندارد. در نتیجه این فرضیه رد شد.

**جدول (۱۷): رابطه ارتباط فرا فردی با زندگی با معنا**

متغیر بیرونی (مستقل)	متغیر میانجی (وابسته)	TO	ضرایب استاندارد شده مسیر	سطح معناداری
ارتباط فرافردی	زندگی با معنا	۷/۵۴	۰/۴۰	۰/۰۰۱

با توجه به نتایج جدول ۱۷ تعیین شد که، ستون ضریب استاندارد شده‌ی مسیر نشان از آن دارد که میزان این رابطه برابر با ۰/۴۰ است و همچنین مقدار  $t$  بدست آمده برابر با ۷/۵۴ می باشد که در سطح ۰/۰۰۱ معنادار می باشد. به عبارتی دیگر بین ارتباطات فرا فردی با زندگی هدفمند در بیماران سرطانی رابطه معناداری وجود ندارد. در نتیجه این فرضیه تایید شد.

**جدول (۱۸): رابطه ارتباط برون فردی با بروز خود تمام عیار**

متغیر بیرونی (مستقل)	متغیر میانجی (وابسته)	TO	ضرایب استاندارد شده مسیر	سطح معناداری
ارتباط فرافردی	بروز خود تمام عیار	۰/۰۳	۰/۱۱	۰/۵۳

با توجه به نتایج جدول ۱۸ تعیین شد که، ستون ضریب استاندارد شده‌ی مسیر نشان از آن دارد که میزان این رابطه برابر با ۰/۰۳ است و همچنین مقدار  $t$  بدست آمده برابر با ۰/۱۱ می باشد که در سطح مورد نظر تحقیق (۰/۰۵) معنادار نمی باشد. به عبارتی دیگر بین ارتباطات فرا فردی با بروز خود تمام عیار در بیماران سرطانی رابطه معناداری وجود ندارد. در نتیجه این فرضیه رد شد.

**جدول (۱۹): رابطه ارتباط فرافردی با احساس به هم پیوستگی**

متغیر بیرونی (مستقل)	متغیر میانجی (وابسته)	TO	ضرایب استاندارد شده مسیر	سطح معناداری
ارتباط فرافردی	احساس بهم پیوستگی	۰/۰۶	۰/۱۳	۰/۵۹

با توجه به نتایج جدول ۱۹ تعیین شد که، ستون ضریب استاندارد شده‌ی مسیر نشان از آن دارد که میزان این رابطه برابر با ۰/۰۶ است و همچنین مقدار  $t$  بدست آمده برابر با ۰/۱۳ می باشد که در سطح مورد نظر تحقیق (۰/۰۵) معنادار نمی باشد. به عبارتی دیگر بین ارتباطات فرا فردی با احساس بهم پیوستگی در بیماران سرطانی رابطه معناداری وجود ندارد. در نتیجه این فرضیه رد شد.

**جدول (۲۰): رابطه ارتباط درون فردی با زندگی هدفمند**

متغیر بیرونی (مستقل)	متغیر میانجی (وابسته)	TO	ضرایب استاندارد شده مسیر	سطح معناداری
ارتباط درون فردی	زندگی هدفمند	۰/۰۹	۰/۱۵	۰/۶۳

با توجه به نتایج جدول ۲۰ تعیین شد که، ستون ضریب استاندارد شده‌ی مسیر نشان از آن دارد که میزان این رابطه برابر با ۰/۰۹ است و همچنین مقدار  $t$  بدست آمده برابر با ۰/۱۵ می باشد که در سطح مورد نظر تحقیق (۰/۰۵) معنادار نمی باشد. به عبارتی دیگر بین ارتباطات درون فردی با احساس بهم پیوستگی در بیماران سرطانی رابطه معناداری وجود ندارد. در نتیجه این فرضیه رد شد.

**جدول (۲۱): رابطه ارتباط درون فردی با زندگی با معنا**

متغیر بیرونی (مستقل)	متغیر میانجی (وابسته)	TO	ضرایب استاندارد شده مسیر	سطح معناداری
ارتباط درون فردی	زندگی با معنا	۱/۶۳	۰/۰۹	۰/۷۳

با توجه به نتایج جدول ۲۱ تعیین شد که، ستون ضریب استاندارد شده‌ی مسیر نشان از آن دارد که میزان این رابطه برابر با ۱/۶۳ است و همچنین مقدار  $t$  بدست آمده برابر با ۰/۰۹ می باشد که در سطح مورد نظر تحقیق (۰/۰۵) معنادار نمی باشد. به عبارتی دیگر بین ارتباطات درون فردی با زندگی هدفمند در بیماران سرطانی رابطه معناداری وجود ندارد. در نتیجه این فرضیه رد شد.

**جدول (۲۲): رابطه ارتباط درون فردی با زندگی هدفمند**

متغیر بیرونی (مستقل)	متغیر میانجی (وابسته)	TO	ضرایب استاندارد شده مسیر	سطح معناداری
ارتباط درون فردی	بروز خود تمام عیار	۱/۰۳	۰/۰۵	۰/۶۶

با توجه به نتایج جدول ۲۲ تعیین شد که، ستون ضریب استاندارد شده‌ی مسیر نشان از آن دارد که میزان این رابطه برابر با ۱/۰۳ است و همچنین مقدار  $t$  بدست آمده برابر با ۰/۰۵ می باشد که در سطح مورد نظر تحقیق (۰/۰۵) معنادار نمی باشد. به عبارتی دیگر بین ارتباطات درون فردی با بروز خود تمام عیار در بیماران سرطانی رابطه معناداری وجود ندارد. در نتیجه این فرضیه رد شد.

**جدول (۲۳): رابطه ارتباط درون فردی با احساس بهم پیوستگی**

متغیر بیرونی (مستقل)	متغیر میانجی (وابسته)	TO	ضرایب استاندارد شده مسیر	سطح معناداری
ارتباط درون فردی	احساس بهم پیوستگی	۱/۳۶	۰/۱۳	۰/۲۷

با توجه به نتایج جدول ۲۳ تعیین شد که، ستون ضریب استاندارد شده‌ی مسیر نشان از آن دارد که میزان این رابطه برابر با ۱/۳۶ است و همچنین مقدار  $t$  بدست آمده برابر با ۰/۱۳ می باشد که در سطح مورد نظر تحقیق (۰/۰۵) معنادار نمی باشد. به عبارتی دیگر بین ارتباطات درون فردی با احساس بهم پیوستگی در بیماران سرطانی رابطه معناداری وجود ندارد. در نتیجه این فرضیه رد شد.

**جدول (۲۴): رابطه ارتباط میان فردی با زندگی هدفمند**

متغیر بیرونی (مستقل)	متغیر میانجی (وابسته)	TO	ضرایب استاندارد شده مسیر	سطح معناداری
ارتباط میان فردی	زندگی هدفمند	۵/۰۹	۰/۲۶	۰/۰۰۱

با توجه به نتایج جدول ۲۴ تعیین شد که، ستون ضریب استاندارد شده‌ی مسیر نشان از آن دارد که میزان این رابطه برابر با ۵/۰۹ است و مقدار  $t$  بدست آمده برابر با ۰/۲۶ می باشد که در سطح ۰/۰۰۱ معنادار می باشد. به عبارتی دیگر بین ارتباطات میان فردی با زندگی هدفمند در بیماران سرطانی رابطه معناداری وجود دارد. در نتیجه این فرضیه تایید شد.

**جدول (۲۵): رابطه ارتباط میان فردی با زندگی با معنا**

متغیر بیرونی (مستقل)	متغیر میانجی (وابسته)	TO	ضرایب استاندارد شده مسیر	سطح معناداری
ارتباط میان فردی	زندگی با معنا	۵/۵۷	۰/۲۷	۰/۰۰۱

با توجه به نتایج جدول ۲۵ تعیین شد که، ستون ضریب استاندارد شده‌ی مسیر نشان از آن دارد که میزان این رابطه برابر با ۵/۵۷ است و مقدار  $t$  بدست آمده برابر با ۰/۲۷ می باشد که در سطح ۰/۰۰۱ معنادار می باشد. به عبارتی دیگر بین ارتباطات میان فردی با زندگی با معنا در بیماران سرطانی رابطه معناداری وجود دارد. در نتیجه این فرضیه تایید شد.

**جدول (۲۶): رابطه ارتباط میان فردی با بروز خود تمام عیار**

متغیر بیرونی (مستقل)	متغیر میانجی (وابسته)	TO	ضرایب استاندارد شده مسیر	سطح معناداری
ارتباط میان فردی	بروز خود تمام عیار	۰/۵۹	۰/۰۲	۰/۷۰

با توجه به نتایج جدول ۲۶ تعیین شد که، ستون ضریب استاندارد شده‌ی مسیر نشان از آن دارد که میزان این رابطه برابر با ۰/۵۹ است و مقدار  $t$  بدست آمده برابر با ۰/۰۲ می باشد که در سطح مورد نظر تحقیق (۰/۰۵) معنادار نمی باشد. به عبارتی دیگر بین ارتباطات میان فردی با بروز خود تمام عیار در بیماران سرطانی رابطه معناداری وجود ندارد. در نتیجه این فرضیه رد شد.

**جدول (۲۷): رابطه ارتباط میان فردی با احساس بهم پیوستگی**

متغیر بیرونی (مستقل)	متغیر میانجی (وابسته)	TO	ضرایب استاندارد شده مسیر	سطح معناداری
ارتباط میان فردی	احساس بهم پیوستگی	۴/۵۷	۰/۲۳	۰/۰۱

با توجه به نتایج جدول ۲۷ تعیین شد که، ستون ضریب استاندارد شده‌ی مسیر نشان از آن دارد که میزان این رابطه برابر با ۴/۵۷ است و مقدار  $t$  بدست آمده برابر با ۰/۲۳ می باشد که در سطح ۰/۰۱ معنادار می باشد. به عبارتی دیگر بین ارتباطات میان فردی با احساس بهم پیوستگی در بیماران سرطانی رابطه معناداری وجود دارد. در نتیجه این فرضیه تایید شد.

**جدول (۲۸): رابطه ارتباط برون فردی با زندگی هدفمند**

متغیر بیرونی (مستقل)	متغیر میانجی (وابسته)	TO	ضرایب استاندارد شده مسیر	سطح معناداری
ارتباط برون فردی	زندگی هدفمند	۰/۶۷	۰/۰۶	۰/۶۲

با توجه به نتایج جدول ۲۸ تعیین شد که، ستون ضریب استاندارد شده‌ی مسیر نشان از آن دارد که میزان این رابطه برابر با ۰/۶۷ است و مقدار  $t$  بدست آمده برابر با ۰/۰۶ می باشد که در سطح مورد نظر تحقیق (۰/۰۵) معنادار نمی باشد. به عبارتی دیگر بین ارتباطات برون فردی با زندگی هدفمند در بیماران سرطانی رابطه معناداری وجود ندارد. در نتیجه این فرضیه رد شد.

**جدول (۲۹): رابطه ارتباط برون فردی با زندگی با معنا**

متغیر بیرونی (مستقل)	متغیر میانجی (وابسته)	TO	ضرایب استاندارد شده مسیر	سطح معناداری
ارتباط برون فردی	زندگی با معنا	۰/۲۱	۰/۰۰۳	۰/۹۶

با توجه به نتایج جدول ۲۹ تعیین شد که، ستون ضریب استاندارد شده‌ی مسیر نشان از آن دارد که میزان این رابطه برابر با ۰/۲۱ است و مقدار  $t$  بدست آمده برابر با ۰/۰۰۳ می باشد که در سطح مورد نظر تحقیق (۰/۰۵) معنادار نمی باشد. به عبارتی دیگر بین ارتباطات برون فردی با زندگی با معنا در بیماران سرطانی رابطه معناداری وجود ندارد. در نتیجه این فرضیه رد شد.

**جدول (۳۰): رابطه ارتباط برون فردی با بروز خود تمام عیار**

متغیر بیرونی (مستقل)	متغیر میانجی (وابسته)	TO	ضرایب استاندارد شده مسیر	سطح معناداری
ارتباط برون فردی	بروز خود تمام عیار	۰/۳۱	۰/۰۵	۰/۶۶

با توجه به نتایج جدول ۳۰ تعیین شد که، ستون ضریب استاندارد شده‌ی مسیر نشان از آن دارد که میزان این رابطه برابر با ۰/۳۱ است و مقدار  $t$  بدست آمده برابر با ۰/۰۵ می باشد که در سطح مورد نظر تحقیق (۰/۰۵) معنادار نمی باشد. به عبارتی دیگر بین ارتباطات برون فردی با بروز خود تمام عیار در بیماران سرطانی رابطه معناداری وجود ندارد. در نتیجه این فرضیه رد شد.

**جدول (۳۱): رابطه ارتباط برون فردی با احساس بهم پیوستگی**

متغیر بیرونی (مستقل)	متغیر میانجی (وابسته)	TO	ضرایب استاندارد شده مسیر	سطح معناداری
ارتباط برون فردی	احساس بهم پیوستگی	۰/۲۰	۰/۰۰۴	۰/۸۶

با توجه به نتایج جدول ۳۱ تعیین شد که، ستون ضریب استاندارد شده‌ی مسیر نشان از آن دارد که میزان این رابطه برابر با ۰/۲۰ است و مقدار  $t$  بدست آمده برابر با ۰/۰۰۴ می باشد که در سطح مورد نظر تحقیق (۰/۰۵) معنادار نمی باشد. به عبارتی دیگر بین ارتباطات برون فردی با احساس بهم پیوستگی در بیماران سرطانی رابطه معناداری وجود ندارد. در نتیجه این فرضیه رد شد.

**جدول (۳۲): رابطه زندگی هدفمند با انگیزش در زندگی و درمان**

متغیر بیرونی (مستقل)	متغیر میانجی (وابسته)	TO	ضرایب استاندارد شده مسیر	سطح معناداری
زندگی هدفمند	انگیزش در زندگی و درمان	۹/۶۱	۰/۳۴	۰/۰۰۴

با توجه به نتایج جدول ۳۲ تعیین شد که، ستون ضریب استاندارد شده‌ی مسیر نشان از آن دارد که میزان این رابطه برابر با ۹/۶۱ است و مقدار  $t$  بدست آمده برابر با ۰/۳۴ می باشد که در سطح ۰/۰۰۴ معنادار می باشد. به عبارتی دیگر بین زندگی هدفمند با انگیزش در زندگی و درمان در بیماران سرطانی رابطه معناداری وجود دارد. در نتیجه این فرضیه تایید شد.

**جدول (۳۳): رابطه زندگی با معنا با انگیزش در زندگی و درمان**

متغیر بیرونی (مستقل)	متغیر میانجی (وابسته)	TO	ضرایب استاندارد شده مسیر	سطح معناداری
زندگی با معنا	انگیزش در زندگی و درمان	۹/۶۹	۰/۴۸	۰/۰۰۱

با توجه به نتایج جدول ۳۳ تعیین شد که، ستون ضریب استاندارد شده‌ی مسیر نشان از آن دارد که میزان این رابطه برابر با ۹/۶۹ است و مقدار  $t$  بدست آمده برابر با ۰/۴۸ می باشد که در سطح ۰/۰۰۱ معنادار می باشد. به عبارتی دیگر بین زندگی با معنا با انگیزش در زندگی و درمان در بیماران سرطانی رابطه معناداری وجود دارد. در نتیجه این فرضیه تایید شد.

**جدول (۳۴): رابطه بروز خود تمام عیار با انگیزش در زندگی و درمان**

متغیر بیرونی (مستقل)	متغیر میانجی (وابسته)	TO	ضرایب استاندارد شده مسیر	سطح معناداری
بروز خود تمام عیار	انگیزش در زندگی و درمان	۱/۶۷	۰/۱۰	۰/۵۳

با توجه به نتایج جدول ۳۴ تعیین شد که، ستون ضریب استاندارد شده‌ی مسیر نشان از آن دارد که میزان این رابطه برابر با ۱/۶۷ است و مقدار  $t$  بدست آمده برابر با ۰/۱۰ می باشد که در سطح مورد نظر تحقیق معنادار نمی باشد. به عبارتی دیگر بین بروز خود تمام عیار با انگیزش در زندگی و درمان در بیماران سرطانی رابطه معناداری وجود دارد. در نتیجه این فرضیه تایید شد.

جدول (۳۵): رابطه ارتباط میان فردی با بروز خود تمام عیار

متغیر بیرونی (مستقل)	متغیر میانجی (وابسته)	TO	ضرایب استاندارد شده مسیر	سطح معناداری
ارتباط میان فردی	بروز خود تمام عیار	۰/۵۹	۰/۰۲	۰/۷۰

با توجه به نتایج جدول ۳۵ تعیین شد که، ستون ضریب استاندارد شده‌ی مسیر نشان از آن دارد که میزان این رابطه برابر با ۰/۵۹ است و مقدار  $t$  بدست آمده برابر با ۰/۰۲ می باشد که در سطح مورد نظر تحقیق (۰/۰۵) معنادار نمی باشد. به عبارتی دیگر بین ارتباطات میان فردی با بروز خود تمام عیار در بیماران سرطانی رابطه معناداری وجود ندارد. در نتیجه این فرضیه رد شد.

### بحث

هدف پژوهش حاضر بررسی طراحی درمان معنوی با تاکید بر مول های انگیزشی بود. با توجه به نتایج تعیین شد. با توجه به نتایج تعیین شد که، ستون ضریب استاندارد شده‌ی مسیر نشان از آن دارد که میزان این رابطه برابر با ۰/۲۷ است و همچنین مقدار  $t$  بدست آمده برابر با ۵/۷۵ می باشد که در سطح ۰/۰۳ معنادار شد. به عبارتی دیگر بین ارتباطات فرافردی با انگیزش در زندگی و درمان در بیماران سرطانی رابطه معناداری برقرار است. در بیماران مبتلا به سرطان به دلیل داشتن اضمحلال روانی و وجود چالش های شناختی و جسمی بیماری سرطان، داشتن روابط فراخود به شکل نیروی برتر، ارتباط با خدا و تعاملات داشتن با نیروی برتر می تواند تسلی خاطر این بیماران در روند درمان و داشتن انگیزش مناسب جهت مبارزه را تقویت نماید و این ارتباطات فرافردی تاثیری بسزایی از نظر بیماران سرطانی بر میزان انگیزش در زندگی و درمان آنان دارد زیرا که می توانند نقش مهمی در روند بهبودی بیماران با توجه به تقویت آرامش این بیماران داشته باشند. بنابراین می توان گفت ارتباط فرافردی با انگیزش در زندگی و درمان در بیماران سرطانی رابطه معناداری دارد. با توجه به نتایج تعیین شد که، ستون ضریب استاندارد شده‌ی مسیر نشان از آن دارد که میزان این رابطه برابر با ۰/۰۴ است و مقدار  $t$  بدست آمده برابر با ۰/۷۵ می باشد که در سطح مورد نظر تحقیق (۰/۰۵) معنادار نشد.

به عبارتی دیگر بین ارتباطات درون فردی با انگیزش در زندگی و درمان در بیماران سرطانی رابطه معناداری وجود ندارد. درباره این نتیجه می توان اظهار نمود که در بیماران مبتلا به سرطان ارتباطات درون فردی که نیاز به آرامش ذهنی دارد، نقشی در میزان انگیزش در زندگی و درمان بیماران سرطانی ندارد زیرا که در این بیماران خود کاویدن و غمگینی، خلق منفی بر میزان خودشناسی آنان و عزت نفس بیماران تاثیر منفی می گذارد و موجب می شود که این بیماران ارتباطات درون فردی ضعیفی داشته باشند و این ارتباطات ضعیف نمی تواند میزان انگیزش بیماران در روند زندگی و درمان را تحت تاثیر قرار دهد. باید گفت بیماران در فرایند انگیزش در درمان به دلیل عدم ادراک آرامش ذهنی نمی توانند با خویشتن خویش رابطه مناسبی برقرار سازند و ارتباطات درون فردی نقشی در انگیزش در زندگی و درمان این بیماران نمی گذارد، و این بیماران در روند درمان به عوامل بیرونی بیشتر تکیه دارند و این نتیجه نشان از آن دارد که بیماران سرطانی ارتباطات درون فردی ضعیفی دارند. با توجه به نتایج تعیین شد که، ستون ضریب استاندارد شده‌ی مسیر نشان از آن دارد که میزان این رابطه برابر با ۰/۳۷ است و همچنین مقدار  $t$  بدست آمده برابر با ۶/۰۹ می باشد که در سطح ۰/۰۰۱ معنادار شد. به عبارتی دیگر بین ارتباطات میان فردی با انگیزش در زندگی و درمان در بیماران سرطانی رابطه معناداری وجود دارد. وجود رابطه‌ی معنادار بین ارتباط میان فردی و انگیزش در زندگی و درمان بیماران سرطانی نشان از آن دارد که بیماران سرطانی با ارتباط مؤثر با هم‌تایان، گروه‌ها و خانواده، درمانگر خود بیشتر برانگیخته و پر انگیزش می شوند و این امر شاید به دلیل نوع بیماریس آنان و نیاز به داشتن تسلی و آرامش ذهنی باشد که از طریق روابط ارتباطی بین فردی حاصل می شود. داشتن ارتباطات میان فردی با ایجاد شبکه ارتباطی بین بیماران و ایجاد احساس درد مشترک و ادراک تجربه‌های مشابه بر روند درمان و انگیزش در زندگی بیماران موثر است و در این بیماران که برای داشتن انگیزش در زندگی و درمان نیاز به حمایت اجتماعی دارند، ارتباطات میان فردی می تواند

افزایش میزان انگیزش در زندگی و درمان را موجب شود و باید گفت بین ارتباط میان فردی با انگیزش در زندگی و درمان در بیماران سرطانی رابطه متقابلی برقرار است. با توجه به نتایج تعیین شد که، ستون ضریب استاندارد شده‌ی مسیر نشان از آن دارد که میزان این رابطه برابر با  $0/31$  است و همچنین مقدار  $t$  بدست آمده برابر با  $3/73$  می باشد که در سطح مورد نظر تحقیق ( $0/05$ ) معنادار نشد. به عبارتی دیگر بین ارتباطات برون فردی با انگیزش در زندگی و درمان در بیماران سرطانی رابطه معناداری وجود ندارد. در تبیین این نتیجه که نشان داد بین ارتباط برون فردی و انگیزش در زندگی و درمان بیماران سرطانی ارتباط معناداری وجود ندارد می توان گفت در این بیماران که خلق منفی است و به دلیل فرایند بیماری، میزان برانگیختگی و انگیزش دچار رخوت است، ارتباط مناسبی با محیط طبیعی و هم زیستی با طبیعت در سطح پایینی است و ارتباطات برون فردی این بیماران ربطی به میزان انگیزش در زندگی و درمان آنان ندارد و این امر بدین جهت می تواند باشد که این بیماران در فرایند بهبودی خود بیشتر درصدد پاسخگویی به کاهش درد جسمی خود هستند که مربوط به نیازهای پایین آنان می شود و تمرکزی بر روابط برون فردی خود ندارند. با توجه به نتایج تعیین شد که، ستون ضریب استاندارد شده‌ی مسیر نشان از آن دارد که میزان این رابطه برابر با  $0/14$  است و همچنین مقدار  $t$  بدست آمده برابر با  $0/06$  می باشد که در سطح مورد نظر تحقیق ( $0/05$ ) معنادار نشد. به عبارتی دیگر بین ارتباطات فرا فردی با زندگی هدفمند در بیماران سرطانی رابطه معناداری وجود ندارد.

با توجه به نتایج تعیین شد که، ستون ضریب استاندارد شده‌ی مسیر نشان از آن دارد که میزان این رابطه برابر با  $0/40$  است و همچنین مقدار  $t$  بدست آمده برابر با  $7/54$  می باشد که در سطح  $0/01$  معنادار شد. به عبارتی دیگر بین ارتباطات فرا فردی با زندگی هدفمند در بیماران سرطانی رابطه معناداری وجود ندارد. با توجه به نتایج تعیین شد که، ستون ضریب استاندارد شده‌ی مسیر نشان از آن دارد که میزان این رابطه برابر با  $0/03$  است و همچنین مقدار  $t$  بدست آمده برابر با  $0/11$  می باشد که در سطح مورد نظر تحقیق ( $0/05$ ) معنادار نشد. به عبارتی دیگر بین ارتباطات فرا فردی با بروز خود تمام عیار در بیماران سرطانی رابطه معناداری وجود ندارد. با توجه به نتایج تعیین شد که، ستون ضریب استاندارد شده‌ی مسیر نشان از آن دارد که میزان این رابطه برابر با  $0/06$  است و همچنین مقدار  $t$  بدست آمده برابر با  $0/13$  می باشد که در سطح مورد نظر تحقیق ( $0/05$ ) معنادار نشد. به عبارتی دیگر بین ارتباطات فرا فردی با احساس بهم پیوستگی در بیماران سرطانی رابطه معناداری وجود ندارد. در تبیین نتایج این چهار فرضیه باید گفت، عدم رابطه بین ارتباط فرافردی با زندگی هدفمند، بروز خود تمام عیار، احساس بهم پیوستگی نشان از آن دارد که ارتباطات خدایی بیماران نقشی در ایجاد هدفمندی، بروز خود تمام عیار، احساس بهم پیوستگی بیماران از دیدگاه بیماران ندارد و بیماران ارتباطات فرافردی را در این جنبه دخیل نمی کنند اما بین ارتباطات فرافردی با زندگی با معنا رابطه معنادار شد که نشان می دهد در بیماران توجه و توسل به نیروی برتر و تعاملات با خدا با ایجاد زندگی با کیفیت و دادن معنا به زندگی ارتباط دارد و ارزشمندی ارتباطات نیروی برتر در این بیماران نیروی معنا دادن به زندگی در بیماران را رشد می دهد. بنابراین باید گفت ارتباطات فرافردی ارتباط معناداری با معنا دادن به زندگی در بیماران سرطانی دارند. با توجه به نتایج تعیین شد که، ستون ضریب استاندارد شده‌ی مسیر نشان از آن دارد که میزان این رابطه برابر با  $0/09$  است و همچنین مقدار  $t$  بدست آمده برابر با  $0/15$  می باشد که در سطح مورد نظر تحقیق ( $0/05$ ) معنادار نشد.

به عبارتی دیگر بین ارتباطات درون فردی با احساس بهم پیوستگی در بیماران سرطانی رابطه معناداری وجود ندارد. با توجه به نتایج تعیین شد که، ستون ضریب استاندارد شده‌ی مسیر نشان از آن دارد که میزان این رابطه برابر با  $1/63$  است و همچنین مقدار  $t$  بدست آمده برابر با  $0/09$  می باشد که در سطح مورد نظر تحقیق ( $0/05$ ) معنادار نشد. به عبارتی دیگر بین ارتباطات درون فردی با زندگی هدفمند در بیماران سرطانی رابطه معناداری وجود ندارد. با توجه به نتایج تعیین شد که، ستون ضریب استاندارد شده‌ی مسیر نشان از آن دارد که میزان این رابطه برابر با  $1/03$  است و همچنین مقدار  $t$  بدست آمده برابر با  $0/05$  می باشد که در سطح مورد نظر تحقیق ( $0/05$ ) معنادار نشد. به عبارتی دیگر بین ارتباطات درون فردی با بروز خود تمام عیار در بیماران سرطانی رابطه معناداری وجود ندارد. با توجه به نتایج تعیین شد که، ستون ضریب استاندارد شده‌ی مسیر نشان از آن دارد که میزان این رابطه برابر با  $1/36$  است و همچنین



مقدار  $t$  بدست آمده برابر با ۰/۱۳ می باشد که در سطح مورد نظر تحقیق (۰/۰۵) معنادار نشد. به عبارتی دیگر بین ارتباطات درون فردی با احساس بهم پیوستگی در بیماران سرطانی رابطه معناداری وجود ندارد. در تبیین این نتایج باید اظهار داشت که در بیماران مبتلا به سرطان، به دلیل نوع بیماری سرطان و کاهش عزت نفس این بیماران، ارتباطات درون فردی و خود را یافتن، خودحرمی و خویشتن یابی در سطح ضعیفی است. عدم توجه به خودیابی و خویشتن به دلیل استرس بیماری سرطان و عدم آرامش ذهنی این بیماران می تواند سبب شود که زندگی با معنا، هدفمند، بروز خود تمام عیار و احساس بهم پیوستگی به دلیل این که این بیماران ارتباطات درون فردی ضعیفی دارند، ارتباطی با زندگی با معنا، هدفمند، بروز خود تمام عیار و احساس بهم پیوستگی این بیماران برقرار نسازد. با توجه به نتایج تعیین شد که، ستون ضریب استاندارد شده‌ی مسیر نشان از آن دارد که میزان این رابطه برابر با ۵/۰۹ است و مقدار  $t$  بدست آمده برابر با ۰/۲۶ می باشد که در سطح ۰/۰۱ معنادار شد. به عبارتی دیگر بین ارتباطات میان فردی با زندگی هدفمند در بیماران سرطانی رابطه معناداری وجود دارد. با توجه به نتایج تعیین شد که، ستون ضریب استاندارد شده‌ی مسیر نشان از آن دارد که میزان این رابطه برابر با ۵/۵۷ است و مقدار  $t$  بدست آمده برابر با ۰/۲۷ می باشد که در سطح ۰/۰۱ معنادار شد.

به عبارتی دیگر بین ارتباطات میان فردی با زندگی با معنا در بیماران سرطانی رابطه معناداری وجود دارد. با توجه به نتایج جدول تعیین شد که، ستون ضریب استاندارد شده‌ی مسیر نشان از آن دارد که میزان این رابطه برابر با ۰/۵۹ است و مقدار  $t$  بدست آمده برابر با ۰/۰۲ می باشد که در سطح مورد نظر تحقیق (۰/۰۵) معنادار نشد. به عبارتی دیگر بین ارتباطات میان فردی با بروز خود تمام عیار در بیماران سرطانی رابطه معناداری وجود ندارد. با توجه به نتایج تعیین شد که، ستون ضریب استاندارد شده‌ی مسیر نشان از آن دارد که میزان این رابطه برابر با ۴/۵۷ است و مقدار  $t$  بدست آمده برابر با ۰/۲۳ می باشد که در سطح ۰/۰۱ معنادار شد. به عبارتی دیگر بین ارتباطات میان فردی با احساس بهم پیوستگی در بیماران سرطانی رابطه معناداری وجود دارد. در نتیجه این فرضیه تایید شد.

در تبیین این نتایج بدست آمده می توان گفت در بیماران مبتلا به سرطان که نیازمند روابط عاطفی و ادراک حمایت اجتماعی و عاطفی هستند، ارتباطات میان فردی با همتایان خود، گروه ها، خانواده و درمانگران سبب ایجاد دایره معنا داشتن در زندگی و هدفمند بودن در مسیر درمان و بهبودی می شود و از نظر این بیماران ارتباطات میان فردی سبب افزایش هدفمندی در زندگی و داشتن زندگی با معنا می شود. در این بیماران ارتباطات میان فردی با بروز خود تمام عیار و احساس بهم پیوستگی ارتباط معناداری پیدا کرد. احتمالاً می توان گفت داشتن روابط میان فردی پیش فرض مناسبی با توجه به نوع بیماری مزمن سرطان، برای بروز خود و ادراک بهم پیوستگی نیست و این بیماران بیشتر به دنبال ادراک معنا دادن به دردهای زندگی خود با توجه به بیماری خود می باشند. با توجه به نتایج تعیین شد که، ستون ضریب استاندارد شده‌ی مسیر نشان از آن دارد که میزان این رابطه برابر با ۰/۶۷ است و مقدار  $t$  بدست آمده برابر با ۰/۰۶ می باشد که در سطح مورد نظر تحقیق (۰/۰۵) معنادار شد. به عبارتی دیگر بین ارتباطات برون فردی با زندگی هدفمند در بیماران سرطانی رابطه معناداری وجود ندارد. با توجه به نتایج تعیین شد که، ستون ضریب استاندارد شده‌ی مسیر نشان از آن دارد که میزان این رابطه برابر با ۰/۲۱ است و مقدار  $t$  بدست آمده برابر با ۰/۰۳ می باشد که در سطح مورد نظر تحقیق (۰/۰۵) معنادار نشد. به عبارتی دیگر بین ارتباطات برون فردی با زندگی با معنا در بیماران سرطانی رابطه معناداری وجود ندارد.

با توجه به نتایج تعیین شد که، ستون ضریب استاندارد شده‌ی مسیر نشان از آن دارد که میزان این رابطه برابر با ۰/۳۱ است و مقدار  $t$  بدست آمده برابر با ۰/۰۵ می باشد که در سطح مورد نظر تحقیق (۰/۰۵) معنادار نشد. به عبارتی دیگر بین ارتباطات برون فردی با بروز خود تمام عیار در بیماران سرطانی رابطه معناداری وجود ندارد. با توجه به نتایج تعیین شد که، ستون ضریب استاندارد شده‌ی مسیر نشان از آن دارد که میزان این رابطه برابر با ۰/۲۰ است و مقدار  $t$  بدست آمده برابر با ۰/۰۴ می باشد که در سطح مورد نظر تحقیق (۰/۰۵) معنادار نشد. به عبارتی دیگر بین ارتباطات برون فردی با احساس بهم پیوستگی در بیماران سرطانی رابطه معناداری وجود ندارد. در تبیین این نتایج بدست آمده باید گفت در بیماران سرطانی با توجه به اضمحلال ذهنی و جسمی داشتن روابط همزیستی با محیط زیستی و محیط طبیعی نیازی از زندگی را برطرف نمی سازد و این بیماران به دلایل درخودماندگی ذهنی و اجتماعی بیشتر

به دنبال منبع ادراک حمایت عاطفی و اجتماعی هستند و روابط برون‌فردی نقشی در ایجاد یک زندگی هدفمند، زندگی ب معنا، بروز خود تمام عیار، احساس بهم پیوستگی ندارد و باید گفت عدم این ارتباطات بیانگر این موضوع است که بیماران نیازی به برقراری ارتباط با محیط طبیعی نمی‌بینند. با توجه به نتایج تعیین شد که، ستون ضریب استاندارد شده‌ی مسیر نشان از آن دارد که میزان این رابطه برابر با ۶/۶۱ است و مقدار  $t$  بدست آمده برابر با ۰/۳۴ می باشد که در سطح ۰/۰۴ معنادار شد. به عبارتی دیگر بین زندگی هدفمند با انگیزش در زندگی و درمان در بیماران سرطانی رابطه معناداری وجود دارد. با توجه به نتایج تعیین شد که، ستون ضریب استاندارد شده‌ی مسیر نشان از آن دارد که میزان این رابطه برابر با ۹/۶۹ است و مقدار  $t$  بدست آمده برابر با ۰/۴۸ می باشد که در سطح ۰/۰۱ معنادار شد. به عبارتی دیگر بین زندگی و درمان در بیماران سرطانی رابطه معناداری وجود دارد. با توجه به نتایج تعیین شد که، ستون ضریب استاندارد شده‌ی مسیر نشان از آن دارد که میزان این رابطه برابر با ۱/۶۷ است و مقدار  $t$  بدست آمده برابر با ۰/۱۰ می باشد که در سطح مورد نظر تحقیق معنادار نشد. به عبارتی دیگر بین بروز خود تمام عیار با انگیزش در زندگی و درمان در بیماران سرطانی رابطه معناداری وجود ندارد. وجود رابطه‌ی بین زندگی هدفمند و زندگی با معنا و انگیزش در زندگی و درمان در بیماران مبتلا به سرطان این مسئله را نشان می دهد که داشتن است یک زندگی هدفمند در بیماران و نیز معنا دادن به زندگی میزان برانگیختگی و انگیزش بیماران در روند درمان و کیفیت زندگی را تحت تاثیر قرار می دهد. هدفمند بودن در روند زندگی بیماران با ترسیم داشتن هدف در زندگی حس و هیجان مبارزه با مصائب بیماری را تحت تاثیر قرار می دهد و نیروی درونی بیماران در جهت انگیزش در زندگی داشتن و روند بهبودی را تقویت می کند. معنا دادن به ارزش‌مندی در زندگی است در این بیماران با ایجاد معنویت رفتاری، سبب ایجاد انگیزش در زندگی و روند درمان می شود و مولفه مهمی در ایجاد سلامت بیماران با توجه به شکل دادن ارزشی به مشکلات بیماران می شود. در این بیماران به دلیل نوع خاص بیماری و اضطراب مرگ و نیز عدم یکپارچگی شناختی - انگیزشی - هیجانی نشان دادن قابلیت‌ها و توانمندی‌های و داشتن احساس به هم پیوستگی تاثیری بر انگیزش در زندگی و درمان ندارد و بروز خود، احساس یکپارچگی و همبستگی با عالم هستی ارتباطی با انگیزش در زندگی و درمان بیماران سرطانی ندارد.

### نتیجه گیری

در بیماران سرطانی روابط و ارتباطات فرافردی با توجه به ایجاد حلقه روابط خدایی (نیروی برتر) در انگیزش در زندگی و درمان بیماران نقش مهمی دارد. از نظر این بیماران خدا در انگیزش در زندگی و درمان نقش دارد ولی ارتباطات فرافردی در بروز خود تمام عیار در کار (خودشکوفایی) در زندگی، درمانشان و نیز احساس یکپارچگی آنان نقشی ندارد. بیماران معتقدند که هدفمندی در زندگی و معنا بخشیدن به زندگی رابطه‌ای معنادار با انگیزش در زندگی و درمان دارد ولی بروز خود تمام عیار و احساس پیوستگی نقشی بر روند انگیزش در زندگی و درمان آنان ندارد. در نظر بیماران بروز خود تمام عیار رابطه‌ای با ارتباطات فرافردی، درون فردی، میان فردی و برون فردی ندارد و به دلیل بیماری ذهنیتی درباره خود شکوفایی ندارند. ارتباطات برون فردی و درون فردی با توجه به نوع بیماری سرطان و عدم نیاز به محیط و نداشتن توانمندی در ایجاد خودشناسی، خود حرمتی خود بود، خود را بودن، خود کاوی، خود را در گون ساختن نیز نقشی در روند انگیزش در زندگی و درمان بیماران ندارد. بیماران معتقدند که هیچ احساس به هم پیوستگی با خویشتن خویش در زندگی ندارند و تمرکز بیماران بر داشتن روابط فرافردی و ارتباطات نیرو برتر برای داشتن برانگیختگی در بهبودی می باشد. بیماران سرطانی بر این عقیده‌اند که زندگی هدفمند داشتن و زندگی با معنا داشتن در انگیزش زندگی و درمان آنان تأثیر گذار است. بدین معنا که وقتی آنان احساس می کنند که زندگیشان هدفمند و با معناست، برانگیختگی در کارشان ایجاد می شود. هدفمندی و معنایابی در زندگی بیماران سرطانی بیشتر به ارتباط با نیروی برتر و ارتباط با خدا مربوط می شود نه ارتباط با خویشتن.

بیماران توجه ای بر روی نشان دادن قابلیت‌ها و توانمندی‌های خود به جهت برانگیختگی ندارند و به دلیل مصائب بیماری سرطان به سطح نیاز خود شکوفایی مزلو نرسیده و هدفی برای بروز خود ندارند. بیماران در تأمین و پاسخگویی به نیازهای شان هنوز در سطح نیازهای کمبود قرار دارند و فرایندها برای آنان مطرح نیست، این موضوع مؤید سلسله مراتب نیازهای ابراهام مزلو است. بیماران سرطانی به جهت ارتباط مؤثر درون فردی و برون فردی بیشتر در سطح نیازهای فیزیولوژیکی و نیازهای اجتماعی قرار دارند و همواره در پی تأمین نیازهای اولیه و ثانویه در سطوح پائین هستند و انگیزش آنان بیشتر به روابط فرافردی و میان فردی وابسته است. بیماران بیشتر در سطوح خود ذهنی و خود واقعی روان در جستجوی معنا برای خود نه برای معنای فرانکلی که مستلزم فراموش کردن خویش است می باشند و در سطح نیازهای فیزیولوژیک و نیازهای اجتماعی مزلو قرار دارند. معنویت در برگیرنده‌ی چهار نوع ارتباط است که در مطالعه‌ی تجربی این تحقیق دو نوع ارتباط (فرافردی و میان فردی) رابطه‌ی آن با انگیزش در زندگی و درمان مورد تأیید قرار گرفت و رابطه‌ی دو نوع ارتباط دیگر (بین فردی و درون فردی) با انگیزش در زندگی و درمان مورد تأیید قرار نگرفت. پس می توان نتیجه گرفت که بیماران سرطانی به بخش معنویت درونی توجه بیشتری نسبت به معنویت بیرونی دارند. می توان گفت معنویت و گرایش معنوی درونی در زندگی بیماران موجب افزایش انطباق‌پذیری و ارتقای انگیزش و رضایت بالای زندگی می‌شود. معنویت درونی به دلیل اینکه فرد را از بحران معنا و احساس پوچی رها می سازد و موجب استحکام در برابر مشکلات، چالش، رویدادها و حوادث زندگی می‌شود می تواند با میزان کاهش اضطراب و افسردگی و افزایش انگیزش در زندگی و درمان بیشتر به که از ارکان اساسی سلامت می باشد ارتباط داشته باشد. باید گفت معنویت دونی افزایش دهنده آگاهی و بیش به سطوح چندگانه هوشیاری است که بر عملکرد انگیزشی بیماران اثر مثبتی می گذارد و با توجه به اهمیت کارکردی که در متعادل ساختن ابعاد فردی و اجتماعی بیماران دارد، ارتباط تنگاتنگی با کاهش اختلالات روانشناختی در سطح خانواده و زندگی و نیز رشد برانگیختگی در زندگی دارد.

### محدودیت‌های تحقیق

- با توجه به نوع خاص بیماری سرطان و مشکلات جسمی این بیماران روند تکمیل پرسشنامه مدت زمان طولانی را طلب نمود.
- دست و پا گیر بودن قوانین و مقررات مراکز درمانی
- ناهمگنی اطلاعات عمومی امکان دارد بر روی نتایج موثر باشد.
- نبود پرسشنامه استاندارد در زمینه متغیرهای تحقیق
- کمبود پیشینه تجربی در ارتباط با موضوع تحقیق
- کنترل شرایط بیماری و مصرف داروها خارج از کنترل محقق بود.

### پیشنهادها

۱. با توجه به مشخص شدن نتایج درباره رابطه ارتباطات فرافردی با انگیزش در زندگی و درمان توصیه می‌شود که برای بیماران سرطانی که نیازمند ارتباطات فرافردی در جهت ادراک انگیزش در زندگی نقش و کارکرد ارتباطات فرافردی در جهت زندگی با کیفیت مناسب ترسیم گردد و نحوه استفاده از این ارتباطات برای بیماران آموزش داده شود.
۲. پیشنهاد می‌شود مراکز درمان با توجه به ارتباط بین روابط میان فردی با انگیزش در زندگی و درمان، برای بیماران با تشکیل گروه‌های همتایان در بیماری و اشتراک تجارب بیماری زمینه انگیزش در زندگی و درمان را دچار تقویت کنند.
۳. مراکز درمانی با ایجاد شبکه ارتباط میان فردی و نقش پویای درمانگر و خانواده، دوستان می‌توانند میزان انگیزش در زندگی و درمان را بهبود بخشند.

۴. با توجه به عدم نیاز بیماران سرطان به بروز خود پیشنهاد می شود مراکز درمانی برای داشتن انگیزش بیماران خود فرصت‌های لازم را برای نشان دادن قابلیت و توانمندی شناختی بیماران را فراهم کنند تا با رشد این سازه مهم بتوانند زمینه انگیزش در زندگی و درمان را تقویت کنند.
۵. پیشنهاد می شود درمانگر با توجه به توجه بیماران به ارتباطان میان فردی، با استفاده از نقش موثر خود از دیدگاه بیماران، عزت نفس یا خود - حرمتی و خودکاویدن و خویشن یابی بیماران را در جهت یک زندگی با انگیزش و برانگیخته برای سلامت را تقویت کنند. ارتباطات بین فردی نقش مهمی در آرامش ذهنی افراد دارد که در این بیماران نقشی در سلامت و انگیزش نداشت و با تقویت این روحیه درون فرد می توان از انگیزش آنان در بهبودی و درمان استفاده بهینه ای نمود زیرا چهارتباطات درون فردی نقش مهم در آرامش ذهنی که پیش فرض داشتن انگیزش است، دارند.
۶. مراکز درمانی باید تدابیری ببیندیشد تا بیماران از دینداری سطحی به معنویت‌گرایی ژرفا گذر کنند تا در روند درمان تأثیرگذار باشد. بر اساس یافته‌های تحقیق، همه‌ی بیماران شوندگان معتقد به خدا بودند و حضور و ظهور آن را در روند بهبودیشان را احساس می کردند. ورود معنویت در زندگی و درمان و یکپارچه ساختن معنویت با انگیزش میزان امید، آرامش، رضایتمندی را به همراه خواهد داشت.
۷. ایجاد زمینه و فرصت برای برقراری ارتباط مؤثر برون فردی برای بیماران. از نظر بیماران ارتباطات برون فردی نقش در انگیزش آنان نداشت. اما باید گفت بی توجه ای به این عاقل به دلیل عدم توجه درمانی به محیط طبیعی و عدم مهم دانستن اثرات ذهنی سبب شده در این بیماران این مقوله بی اهمیت باشد. ارتباطات برون فردی مولفه مهمی در سلامت است و پیشنهاد می شود نقش موثر و پیامدهای آن برای این بیماران ترسیم شود تا در میزان انگیزش در زندگی بیماران بتوان گام مهمی برداشت.
۸. با توجه به نقش مهم هدفمندی در زندگی و معنا دادن به زندگی پیشنهاد می شود مراکز درمانی از تاثیر این دو متغیر مهم در رشد انگیزش و درمان استفاده کنند و با معنا دادن به ارزش و ایجاد بستر هدفمندی در روند زندگی در قالب معنویت، میزان انگیزش در زندگی و درمان را تقویت و بهبود بخشند.

## منابع

۱. پرویز، جان (۱۹۹۹). سبب شناسی سرطان پستان. ترجمه محمدعلی سامی. (۱۳۹۶). تهران: دانش پزشکی.
۲. بهادری، راحله. (۱۳۹۶). مقایسه سلامت روان و کیفیت معنادر زندگی بیماران سرطانی و افراد سالم. پایان نامه کارشناسی ارشد. دانشگاه آزاد اسلامی مرودشت.
۳. تورسن، مار. (۱۹۹۶). نگرش‌های دینی در سلامت. ترجمه علی جلیلی. (۱۳۹۶). تهران: انتشارات بعثت.
۴. صالح زاده، مریم. نجفی، محمدرضا. و ابراهیمی، امرالله (۱۳۹۵). اثربخشی شناختی- رفتاری بر نگرش ناکارآمد بیماران صرعی. دانشگاه علوم پزشکی شهید صدوقی یزد، ۹، ۳: ۳۸۷-۳۷۷.
۵. عطارشوشتی، سارا و شفاعی، مریم (۱۳۹۶). رابطه اضطراب مرگ با سلامت روان بیماران سرطانی شهر اهواز. یافته‌های نو در روانشناسی. ۱، ۸: ۴۵-۵۶.
۶. میرزمانی، محمود. صفری، احمد. حلی ساز، محمدتقی و سدیدی، احمد (۱۳۹۶). ارزیابی سلامت روان بیماران سرطانی. دانشگاه دانشکده پزشکی قم، ۱ (۳): ۳۴-۲۲.
۷. نوید، جفری و راتوس، اسپنسر. (۱۳۹۵). بهداشت روانی. ترجمه یحیی سیدمحمدی. تهران: نشر ارسباران (تاریخ انتشار به زبان اصلی، ۲۰۰۷).

2. Dawe, S. and Loxton, N.J (2017). Abuse and dysfunctional eating in adolescent girls: The influence of individual differences in sensitivity to reward and punishment. *Int J Eat Disord.* 29: 455-62.
3. Gabouri, H., Devon, H., Grossbard, J.R., Lee, C.M., Neighbors, C., & Larimer, M.E. (2017). The relationship between of meaning, and motivation. *Science of Mental Health*; 6:80-90.
4. Klassen, A.F., pusic, A.L., Scott, A., klok, J., and cano, S.J. (2017). The relationship between of self-regulating, and spiritual intelligence with self motivation. *Qualitative Study. BMC Health*, 15 (6): 13-27.
5. Nil, Y. (2016). *The spiritual intelligences*. Unpublished doctoral dissertation, University of Illinois at Urbana- Champaign.
6. Ranklin M.Borah Gl. Perry Aw. Way P. (2016). The relationship between of spiritual intelligence, religiosity and quality of life. *Ann plast surg.* 27: 210-215.
7. Sillberstein, B., Striegel-Moore, R., Timko, G., & Rodin, K. (2017). The relationship between of spiritual with expectancy in canser. *Journal of psychology*, 130(1): 35-50 .
8. Song, A.Y. Rubin, P. J., Thomas, V., Dudas, J. R., Marra, K.G., & Fernstrom, M.H. (2018). The meaning therapy of quality in M.S. *Journal of M.S.* 14(1): 1626-1636.
9. Taran, S.D. (2017) the effects of spiritual and negative cognitive styles on death anxiety: A mediation analysis. *Behavior Therapy*; 46: 487-495.