

## Electricity and Gas Networks Expansion Planning Considering Different Energy Consumption

Alireza Dehshiri-Badi, *Ph.D. Student*, Vahid Amir, *Assistance Professor*, Seyyed Mohammad Shariatmadar, *Assistant Professor*

Department of Electrical and Computer Engineering- Kashan Branch, Islamic Azad University, Kashan, Iran  
[a.dehshiri@iaukashan.ac.ir](mailto:a.dehshiri@iaukashan.ac.ir), [v.amir@iaukashan.ac.ir](mailto:v.amir@iaukashan.ac.ir), [shariatmadar@tci.ir](mailto:shariatmadar@tci.ir)

### Abstract

This paper presents the generation and transmission expansion planning (GTEP) in electricity and gas networks. These networks supply electricity, heat, and gas consumption energies. Scheme minimizes the generation and transmission planning cost (total investment cost and expected operating cost). It is constrained to the investment budget and the planning model of the mentioned elements, the power flow equations of electricity and gas networks, the operation limits of the networks, and the limitation on generation capability. In the following, a linear approximation model considering quadratically objective function is obtained. Furthermore, stochastic optimization is adopted to model the uncertainty of load and renewable power. In this model, the concurrent consideration of electrical and gas networks with regard to fulfilments of simultaneous electrical-gas-thermal consumers is considered as a novel model into the model. Finally, the extracted numerical results confirm the capability of the proposed scheme in improving the operation and economic of the mentioned networks using optimal generation and transmission planning.

**Keywords:** electricity and gas networks, generation and transmission expansion planning, multi-carrier energy consumption, system operation

**Received:** 12 June 2023

**Revised:** 13 July 2023

**Accepted:** 26 August 2023

**Corresponding Author:** Dr. Vahid Amir

**Citation:** A.R. Dehshiri-Badi, V. Amir, S. M. Shariatmadar, "Electricity and gas networks expansion planning considering different energy consumptions", Journal of Intelligent Procedures in Electrical Technology, vol. 16, no. 62, pp. 111-128, September 2025 (in Persian).

<https://dorl.net/dor/20.....>

مقاله پژوهشی

## برنامه‌ریزی توسعه شبکه‌های الکتریکی و گازی با در نظر گرفتن تغذیه انواع مختلف انرژی مصرفی

علیرضا دهشیری بادی، دانشجوی دکتری، وحید امیر، استادیار، سید محمد شریعتمدار، استادیار

گروه برق و کامپیوتر - واحد کاشان، دانشگاه آزاد اسلامی، کاشان، ایران

a.dehshiri@iaukashan.ac.ir, v.amir@iaukashan.ac.ir, shariatmadar@tcu.ir

**چکیده:** در این مقاله، برنامه‌ریزی توسعه تولید و انتقال در شبکه‌های الکتریکی و گازی ارائه می‌شود که این شبکه‌ها تغذیه-کننده انرژی‌های مصرفی الکتریکی، حرارتی و گازی هستند. طرح هزینه برنامه‌ریزی (مجموع هزینه احداث و هزینه مورد انتظار بهره‌برداری) تولید و انتقال در شبکه‌های مذکور را کمینه‌سازی می‌کند. طرح فوق مقید به بودجه سرمایه‌گذاری، مدل برنامه‌ریزی عناصر یاد شده، معادلات پخش توان شبکه‌های الکتریکی و گازی، محدودیت بهره‌برداری شبکه‌ها و محدودیت منحنی قابلیت تولیدکننده‌ها است. در ادامه یک مدل تقریب خطی برای قیود مسأله با در نظر گرفتن تابع هدف درجه دوم به-دست می‌آید. همچنین بهینه‌سازی تصادفی برای مدل‌سازی عدم قطعیت‌های بار و توان تجدیدپذیر استفاده می‌شود. در این مدل، انتقال در شبکه‌های الکتریکی و گازی با تغذیه همزمان انرژی‌های مصرفی مختلف مانند الکتریکی، گازی و حرارتی با در نظر گرفتن مدل برق به حرارت و گاز به حرارت به‌عنوان نوآوری‌های این طرح محسوب شده است. در نهایت نتایج عددی مستخرج شده قابلیت طرح پیشنهادی در ارتقاء وضعیت بهره‌برداری و اقتصادی شبکه‌های مذکور با برنامه‌ریزی بهینه تولید و انتقال را نشان می‌دهد.

**کلمات کلیدی:** انرژی مصرفی چند حاملی، برنامه‌ریزی توسعه تولید و انتقال، بهره‌برداری سیستم، شبکه الکتریکی و گازی

تاریخ ارسال مقاله: ۱۴۰۲/۳/۲۲

تاریخ بازنگری مقاله: ۱۴۰۲/۴/۲۲

تاریخ پذیرش مقاله: ۱۴۰۲/۶/۴

نام نویسنده‌ی مسئول: وحید امیر

نشانی نویسنده‌ی مسئول: کاشان - بلوار قطب راوندی - دانشگاه آزاد اسلامی واحد کاشان - گروه مهندسی برق و کامپیوتر

## ۱- مقدمه

برنامه‌ریزی توسعه سیستم قدرت عموماً برای بهبود وضعیت شاخص‌های فنی مانند بهره‌برداری، امنیت، قابلیت اطمینان و موردهای دیگر در شبکه قدرت متناسب با رشد انرژی مصرفی انجام می‌شود [۱]. به‌عنوان مثال، افزایش انرژی مصرفی ناشی از رشد جمعیت، توسعه شهری و موارد دیگر منجر به افت ولتاژ در شبکه می‌شود. لذا یکی از راه‌کارها برای جبران این موضوع احداث خطوط انتقال<sup>۱</sup> (TLs) است. همچنین این امکان وجود دارد که منابع قادر به تغذیه انرژی مصرفی رشد پیدا کرده را نباشند، لذا نیاز به احداث منابع جدید در سیستم قدرت است [۲]. به‌عنوان نکته دیگر، شبکه‌های الکتریکی و گازی عموماً به یکدیگر وابسته هستند، زیرا بخشی از انرژی الکتریکی مصرفی توسط منابع تبدیل‌کننده انرژی گازی به الکتریکی تأمین می‌شوند [۳]. بنابراین تغییرات در شبکه الکتریکی مستلزم به تغییرات شبکه گازی نیز دارد. همچنین مناطق مصرف‌کننده انرژی‌های الکتریکی یا گازی عموماً دارای انرژی مصرفی حرارتی هستند. مانند کارخانه فولاد که دو انرژی الکتریکی و حرارتی در آن عموماً مصرف می‌شود. بنابراین جهت برآورد موارد بیان شده انتظار می‌رود که برنامه‌ریزی توسعه همزمان باید در دو شبکه الکتریکی و گازی انجام شود، که در آن رشد انرژی‌های الکتریکی، گازی و حرارتی، و تاب‌آوری سیستم‌های مذکور در برابر وقوع بلایای طبیعی لحاظ شود. در زمینه برنامه‌ریزی توسعه سیستم قدرت تحقیقات مختلفی صورت گرفته است.

در مرجع [۴]، برنامه‌ریزی توسعه همزمان تولید و انتقال<sup>۲</sup> (GTEP) با در نظر گرفتن قیدهای آلاینده‌ی زیست‌محیطی و مدل بازار انرژی فرمول‌بندی شده است. در این طرح ارائه شده، منابع تجدیدپذیر به منظور کاهش آلودگی زیست‌محیطی استفاده می‌گردد و همچنین انتقال توان مابین نواحی مختلف در انتقال مذکور مدل‌سازی شده است. در مرجع [۵] انتقال دو هدفه جهت کمینه‌سازی هزینه‌های احداث و بهره‌برداری واحدهای تولید در یک تابع هدف و کمینه‌سازی تلفات شبکه در تابع هدف دوم ارائه شده که در این طرح چندین نوع مختلف واحد تولید تجدیدپذیر و تجدیدناپذیر مدل‌سازی شده است. در مرجع [۶] قابلیت اطمینان متناسب با پیشامد 1-N در اثر وقوع خطای داخلی تجهیزات شبکه انتقال مورد بررسی قرار گرفته است که براساس نتایج به‌دست آمده در مرجع [۶] می‌توان بیان کرد که جهت برقراری قابلیت اطمینان بالا نیاز به هزینه بهره‌برداری بالایی است. طرحی مانند مرجع [۶] در مرجع [۷] اجرا شده است ولی با این تفاوت که در آن فرض شده که خاموشی شبکه در اثر حملات فیزیکی به وجود می‌آید. سپس انتقال مذکور متناسب با کمینه مقدار آسیب‌پذیری سیستم یا بیشینه مقدار تاب‌آوری سیستم در برابر این حملات مدل‌سازی می‌شود. در مرجع [۸] نیز برنامه‌ریزی توسعه سیستم قدرت با در نظر گرفتن انعطاف‌پذیری سیستم قدرت مدل‌سازی شده است. قابل توجه است که مدل‌سازی انتقال در مرجع‌های [۴] الی [۸] بر پایه پخش توان جریان مستقیم<sup>۳</sup> (DC-GTEP) است که عموماً از روش‌های ریاضی<sup>۴</sup> (MAs) مانند سیمپلکس برای تعیین راه‌حل بهینه استفاده می‌شود. ولی در این طرح تغییرات ولتاژ، توان راکتیو و تلفات شبکه منظور نمی‌شود، از این رو نمی‌توان برخی از شاخص‌های شبکه مانند امنیت ولتاژ را در طرح پخش توان جریان مستقیم بررسی کرد. برای جبران این موضوع، برخی از تحقیقات مانند مرجع‌های [۹] و [۱۰] مسأله طرح انتقال بر پایه پخش توان جریان متناوب<sup>۵</sup> (AC-GTEP) را مدل‌سازی کرده‌اند. در مرجع [۹] بهبود تلفات و پایداری ولتاژ در انتقال در نظر گرفته شده و در مرجع [۱۰] پایداری ولتاژ متناسب با روش شاخص L به انتقال اضافه شده است. در مرجع [۲۳] نیز افت ولتاژ در شبکه توزیع شعاعی مورد بررسی قرار گرفته است. همچنین باید گفت که در بیشتر تحقیقات مرجع‌های [۹] و [۱۰] از الگوریتم‌های تکاملی<sup>۶</sup> (EA) جهت دستیابی به راه‌حل بهینه در پخش توان جریان متناوب استفاده می‌گردد. همچنین محدودیت دیگری که در پخش توان جریان مستقیم وجود دارد، عدم قابلیت مدل‌سازی ادوات سیستم انتقال جریان متناوب انعطاف‌پذیر<sup>۷</sup> (FACTS) در مسأله برنامه‌ریزی توسعه سیستم قدرت است. این موضوع در پخش توان جریان متناوب قابل اجرا است که در مرجع [۱۱] اثرات این ادوات بر روی شاخص‌های اقتصادی و بهره‌برداری مورد بررسی قرار گرفته است. در مرجع [۱۲] یک مسأله برنامه‌ریزی توسعه انتقال<sup>۸</sup> (TEP) برای پیدا کردن ساختار بهینه شبکه انتقال با در نظر گرفتن قیود امنیت و تاب‌آوری ارائه شده است. در این کار کمینه‌سازی خاموشی مصرف‌کننده‌ها را جهت برآورد تاب‌آوری مدل‌سازی می‌کند. در مرجع [۱۳] انتقال مقید به تاب‌آوری بیان می‌شود. در این کار برای کاهش خاموشی مصرف‌کننده‌ها در شرایط رخداد پیشامد N-k حاصل از بلایای طبیعی خطوط و واحدهای مستحکم احداث می‌کنند. همچنین این کار از احداث ادوات فکت سری و موازی در شبکه جهت ارتقاء پایداری و امنیت شبکه در شرایط

مذکور استفاده می‌کند. در مرجع [۱۴] برنامه‌ریزی توسعه شبکه‌های الکتریکی و گازی ارائه شده است. بهینه‌سازی تصادفی برای مدل‌سازی عدم قطعیت بار و توان سیستم بادی استفاده شده و همچنین شبکه‌های دارای طرح پاسخگویی بار است. در مرجع [۱۵] برنامه‌ریزی توسعه تولید و انتقال مبنی بر مدل ریسک در شبکه‌های الکتریکی و گازی بیان شده و چنین برنامه‌ریزی در مرجع [۱۶] با هدف کمینه‌سازی هزینه بهره‌برداری واحدهای تولید و هزینه احداث تولید و انتقال بیان شده است. در مرجع [۱۷] نیز مدل برنامه‌ریزی توسعه انتقال در شبکه‌های گازی و الکتریکی مبنی بر یک مدل تقریب خطی ارائه شده است. در مرجع [۲۲] مدل برنامه‌ریزی واحدهای ذخیره‌ساز هیدروژنی نیز در نظر گرفته شده است. در مرجع [۲۴] یک مدل برنامه‌ریزی برای مدل‌سازی طبیعت تصادفی و احتمالاتی تولید بادی و خورشیدی در یک ریز شبکه ارائه شده است. در جدول (۱) خلاصه مطالعه‌های انجام‌شده در پیشینه تحقیق آمده است.

بر اساس پیشینه تحقیق و جدول (۱) مشاهده می‌شود که در اکثر مطالعه‌ها مانند مرجع‌های [۴] الی [۱۳]، عموماً برنامه‌ریزی توسعه شبکه الکتریکی مدنظر بوده است. ولی باید بیان کرد که عموماً انرژی الکتریکی و گازی به یکدیگر وابسته هستند. به‌عنوان مثال، یک نوع منبع تولید انرژی الکتریکی، نیروگاه گازی است، که در آن سوخت گازی به انرژی الکتریکی تبدیل می‌شود، بنابراین تغییرات انجام‌شده در شبکه الکتریکی حاصل از برنامه‌ریزی نیروگاه گازی منجر می‌شود که تغییراتی در شبکه گازی (توسعه این شبکه) صورت گیرد. به عبارتی نیاز به برنامه‌ریزی همزمان دو شبکه الکتریکی و گازی است که این موضوع در کمتر مطالعه‌ای [۱۴] الی [۱۷] و [۲۵] مورد توجه قرار گرفته است. از این‌رو در مرجع‌های [۴] الی [۱۳] و [۲۳] تنها مدل بخش الکتریکی مبدل‌های گاز به برق<sup>۹</sup> (G2P) مانند نیروگاه گازی ارائه شده و میزان گاز مصرفی این مبدل‌ها محاسبه نشده است. این محدودیت در کمتر تحقیقاتی [۱۴] الی [۱۷] جبران شده است. عموماً در نقاط مصرف انرژی الکتریکی، انرژی حرارتی نیز مانند مناطق مسکونی که سه انرژی الکتریکی، گازی و حرارتی مصرف می‌شود. این موضوع در مناطقی دارای مصرف‌کننده‌های تجاری و صنعتی نیز وجود دارد. ولی در اکثر تحقیقات [۴] الی [۱۳] مربوط به توسعه سیستم قدرت تنها مصرف انرژی الکتریکی مدل‌سازی شده و در کمتر تحقیقاتی [۱۴] الی [۱۷] مصرف همزمان انرژی‌های الکتریکی و گازی مدنظر بوده است. به‌طور کلی مدل‌سازی انرژی‌های مصرفی مختلف در برنامه‌ریزی توسعه سیستم قدرت کمتر مورد توجه بوده است. در صورتی که پیش‌بینی می‌شود که رشد مصرف یک نوع انرژی مانند الکتریکی می‌تواند متأثر از رشد انرژی‌های دیگر مانند انرژی حرارتی باشد. همچنین باید توجه کرد که در بیشتر کاربردها، انرژی حرارتی توسط مبدل‌های برق به حرارت<sup>۱۰</sup> (P2H) مانند کوره القایی و مبدل‌های گاز به حرارت<sup>۱۱</sup> (G2H) مانند ادوات گرمایشی و سرمایشی به‌دست می‌آید. بنابراین پیش‌بینی می‌شود که در توسعه سیستم قدرت حضور این نوع مبدل‌ها نیز اثرگذار خواهد بود.

در این مقاله جهت حذف و مقابله با شکاف‌های تحقیقاتی مطرح شده، فرمول‌بندی انتقال در شبکه‌های الکتریکی و گازی دارای مصرف‌کننده‌های الکتریکی، حرارتی و گازی با در نظر گرفتن مدل گاز به برق، گاز به حرارت و برق به حرارت ارائه می‌گردد. همچنین این مقاله مجموع هزینه سالانه احداث تولید و انتقال، و هزینه سالانه بهره‌برداری مورد انتظار تولید در شبکه‌های مذکور را کمینه‌سازی می‌کند. این مسأله مقید به بودجه سرمایه‌گذاری خطوط انتقال و واحدهای تولید در شبکه‌های یاد شده و مدل برنامه‌ریزی این عناصر است. همچنین این مقاله مقید به پخش توان بهینه شبکه‌های مذکور با در نظر گرفتن تغذیه انرژی‌های الکتریکی، حرارتی و گازی، محدودیت منحنی قابلیت واحدهای تولید، و مدل بهره‌برداری گاز به حرارت و برق به حرارت است. این مسأله به‌دلیل استفاده از معادله‌های پخش توان به‌صورت غیر محدب است [۱۳]. لذا برای جبران این مورد و دستیابی به راه‌حل بهینه یکتا، یک مدل تقریب خطی برای قیود مسأله استخراج می‌شود. سپس یک مدل مسأله مقید درجه دوم عدد صحیح<sup>۱۲</sup> (MIQCP) با تابع هدف درجه دوم و قیود خطی برای مسأله به‌دست می‌آید. طرح پیشنهادی دارای عدم قطعیت‌های بار و توان تجدیدپذیر است. برنامه‌ریزی تصادفی مبنی بر سناریو<sup>۱۳</sup> (SBSP) مبنی بر ترکیب روش تولید سناریو شبیه‌سازی مونت کارلو<sup>۱۴</sup> (MCS) و روش کاهش سناریو کانترویچ<sup>۱۵</sup> (KSRM) برای مدل‌سازی این عدم قطعیت‌ها استفاده می‌شود. در نهایت انتقال در شبکه‌های الکتریکی و گازی با تغذیه همزمان انرژی‌های مصرفی مختلف مانند الکتریکی، گازی و حرارتی با در نظر گرفتن مدل برق به حرارت و گاز به حرارت به‌عنوان نوآوری‌های این طرح محسوب می‌شوند. در ادامه ساختار مقاله به این شرح سازمان‌دهی می‌شود. در بخش دوم فرمول‌بندی برنامه‌ریزی توسعه شبکه‌های الکتریکی و گازی با در نظر

گرفتن مصرف‌کننده‌های مختلف انرژی بیان می‌شود. سپس مدل‌سازی عدم قطعیت‌ها در بخش سوم ارائه می‌گردد. نتایج عددی این مسأله در بخش چهارم بیان می‌شود. در نهایت نتیجه‌گیری در بخش پنجم آمده است.

## ۲- فرمول‌بندی برنامه‌ریزی توسعه همزمان تولید و انتقال در شبکه‌های الکتریکی و گازی

### ۲-۱- مدل‌سازی غیرخطی

در این بخش فرمول‌بندی مسأله برنامه‌ریزی توسعه همزمان شبکه‌های الکتریکی و گازی با در نظر گرفتن تغذیه انرژی‌های مصرفی الکتریکی، گازی و حرارتی ارائه می‌شود. این مسأله با هدف کمینه‌سازی هزینه احداث و بهره‌برداری تولید و انتقال مقید به بودجه سرمایه‌گذاری، قیود پخش توان بهینه شبکه‌ها، محدودیت عملکرد واحدهای تولید ارائه می‌شود. بنابراین مدل مسأله پیشنهادی به صورت زیر نگارش می‌شود:

$$\begin{aligned} \min \text{ PlanCo} = & \frac{1}{2} \sum_{b,k \in \Psi'_b} IC_{b,k}^{eL} z_{b,k}^{eL} \\ & + \sum_{g \in \Psi'_g} IC_g^{eG} z_g^{eG} + \sum_{g \in (\Psi_g - \Psi_{GFU})} \sum_{l \in \Psi_{LL}} \sum_{\omega \in \Psi_{SS}} \rho_{\omega} du_l \left( \alpha_g + \beta_g P_{g,l,\omega}^{eG} + \gamma_g \left( P_{g,l,\omega}^{eG} \right)^2 \right) \\ & + \frac{1}{2} \sum_{n,k \in \Psi'_n} IC_{n,k}^{gL} z_{n,k}^{gL} \\ & + \sum_{i \in \Psi'_{GW}} IC_i^{gG} z_i^{gG} + \sum_{i \in \Psi'_{GW}} \sum_{l \in \Psi_{LL}} \sum_{\omega \in \Psi_{SS}} \rho_{\omega} du_l \left( a_i + b_i G_{i,l,\omega}^{gG} + c_i \left( G_{i,l,\omega}^{gG} \right)^2 \right) \end{aligned} \quad (1)$$

قیدهای مسئله عبارتند از:

$$\frac{1}{2} \sum_{b,k \in \Psi'_b} IC_{b,k}^{eL} z_{b,k}^{eL} \leq \bar{C}^{eL} \quad (2)$$

$$\sum_{g \in \Psi'_g} IC_g^{eG} z_g^{eG} \leq \bar{C}^{eG} \quad (3)$$

$$\frac{1}{2} \sum_{n,k \in \Psi'_n} IC_{n,k}^{gL} z_{n,k}^{gL} \leq \bar{C}^{gL} \quad (4)$$

$$\sum_{i \in \Psi'_{GW}} IC_i^{gG} z_i^{gG} \leq \bar{C}^{gG} \quad (5)$$

$$z_{b,k}^{eL} = z_{k,b}^{eL} \quad \forall b, k \quad (6)$$

$$z_{n,k}^{gL} = z_{k,n}^{gL} \quad \forall n, k \quad (7)$$

$$z_{b,k}^{eL} \in \{0,1\} \quad \forall b, k \in \Psi'_B, z_{b,k}^{eL} = 1 \quad \forall b, k \in \Psi_B - \Psi'_B \quad (8)$$

$$z_g^{eG} \in \{0,1\} \quad \forall g \in \Psi'_G, z_g^{eG} = 1 \quad \forall g \in \Psi_G - \Psi'_G \quad (9)$$

$$z_{n,k}^{gL} \in \{0,1\} \quad \forall n, k \in \Psi'_N, z_{n,k}^{gL} = 1 \quad \forall n, k \in \Psi_N - \Psi'_N \quad (10)$$

$$z_i^{gG} \in \{0,1\} \quad \forall i \in \Psi'_{GW}, z_i^{gG} = 1 \quad \forall i \in \Psi_{GW} - \Psi'_{GW} \quad (11)$$

$$\sum_{g \in \Psi'_g} I_{b,g}^{eG} P_{g,l,\omega}^{eG} - \sum_{k \in \Psi'_B} I_{b,k}^{eL} P_{b,k,l,\omega}^{eL} = P_{b,l,\omega}^{eC} + \frac{1}{\eta_b^{P2H}} H_{b,l,\omega}^{P2H} \quad \forall b, l, \omega \quad (12)$$

Table (1): The details of studies in literature review

جدول (۱): جزئیات کارهای انجام‌شده در پیشینه تحقیق

| مرجع         | برنامه‌ریزی توسعه در شبکه | تغذیه انرژی            | مدل مبدل برق به حرارت | مدل مبدل گاز به حرارت | مدل مبدل گاز به برق   |
|--------------|---------------------------|------------------------|-----------------------|-----------------------|-----------------------|
| [۴-۱۳]       | الکتریکی                  | الکتریکی               | خیر                   | خیر                   | تنها مدل بخش الکتریکی |
| [۴-۱۷]       | الکتریکی و گازی           | الکتریکی و گازی        | خیر                   | خیر                   | بله                   |
| طرح پیشنهادی | الکتریکی و گازی           | الکتریکی، گازی و حرارت | بله                   | بله                   | بله                   |

$$\sum_{g \in \Psi_g} I_{b,g}^{eG} Q_{g,l,\omega}^{eG} - \sum_{k \in \Psi_b} I_{b,k}^{eL} Q_{b,k,l,\omega}^{eL} = Q_{b,l,\omega}^{eC} \quad \forall b,l,\omega \quad (13)$$

$$P_{b,k,l,\omega}^{eL} = \left\{ G_{b,k}^{eL} (V_{b,l,\omega})^2 - V_{b,l,\omega} V_{k,l,\omega} \overbrace{\left( G_{b,k}^{eL} \cos(\sigma_{b,l,\omega} - \sigma_{k,l,\omega}) + B_{b,k}^{eL} \sin(\sigma_{b,l,\omega} - \sigma_{k,l,\omega}) \right)}^{\Theta_g} \right\} Z_{b,k}^{eL} \quad \forall b,k,l,\omega \quad (14)$$

$$Q_{b,k,l,\omega}^{eL} = \left\{ -B_{b,k}^{eL} (V_{b,l,\omega})^2 + V_{b,l,\omega} V_{k,l,\omega} \overbrace{\left( B_{b,k}^{eL} \cos(\sigma_{b,l,\omega} - \sigma_{k,l,\omega}) - G_{b,k}^{eL} \sin(\sigma_{b,l,\omega} - \sigma_{k,l,\omega}) \right)}^{\Theta_g} \right\} Z_{b,k}^{eL} \quad \forall b,k,l,\omega \quad (15)$$

$$P_g^{eG} Z_g^{eG} \leq P_{g,l,\omega}^{eG} \leq \bar{P}_g^{eG} Z_g^{eG} \quad \forall g,l,\omega \quad (16)$$

$$Q_g^{eG} Z_g^{eG} \leq Q_{g,l,\omega}^{eG} \leq \bar{Q}_g^{eG} Z_g^{eG} \quad \forall g,l,\omega \quad (17)$$

$$(P_{b,k,l,\omega}^{eL})^2 + (Q_{b,k,l,\omega}^{eL})^2 \leq (\bar{S}_{b,k}^{eL})^2 \quad \forall b,k,l,\omega \quad (18)$$

$$V_b^{lo} \leq V_{b,l,\omega} \leq V_b^{up} \quad \forall b,l,\omega \quad (19)$$

$$-\sigma_b^{up} \leq \sigma_{b,l,\omega} \leq \sigma_b^{up} \quad \forall b,l,\omega \quad (20)$$

$$\sum_{i \in \Psi_{GW}} I_{n,i}^{gG} G_{i,l,\omega}^{gG} - \sum_{k \in \Psi_n} I_{n,k}^{gL} G_{n,k,l,\omega}^{gL} = G_{n,l,\omega}^{gC} + \sum_{g \in \Psi_{GFU}} I_{n,g}^{GFU} \frac{1}{\eta_g^{eG}} P_{g,l,\omega}^{eG} + \sum_{b \in \Psi_b} I_{n,b}^{G2H} \frac{1}{\eta_b^{G2H}} H_{b,l,\omega}^{G2H} \quad \forall n,l,\omega \quad (21)$$

$$G_{n,k,l,\omega}^{gL} = K_{n,k}^{gL} Z_{n,k}^{gL} \text{sign}(v_{n,l,\omega}, v_{k,l,\omega}) \sqrt{\text{sign}(v_{n,l,\omega}, v_{k,l,\omega}) \left( (v_{n,l,\omega})^2 - (v_{k,l,\omega})^2 \right)} \quad \forall n,k,l,\omega \quad (22)$$

$$\underline{G}_i^{gG} Z_i^{gG} \leq G_{i,l,\omega}^{gG} \leq \bar{G}_i^{gG} Z_i^{gG} \quad \forall i,l,\omega \quad (23)$$

$$-\bar{G}_{n,k}^{gL} \leq G_{n,k,l,\omega}^{gL} \leq \bar{G}_{n,k}^{gL} \quad \forall n,k,l,\omega \quad (24)$$

$$v_n^{lo} \leq v_{n,l,\omega} \leq v_n^{up} \quad \forall n,l,\omega \quad (25)$$

$$H_{b,l,\omega}^{P2H} + H_{b,l,\omega}^{G2H} = H_{b,l,\omega}^{hC} \quad \forall b,l,\omega \quad (26)$$

$$-\bar{H}_{b,l,\omega}^{P2H} \leq H_{b,l,\omega}^{P2H} \leq \bar{H}_{b,l,\omega}^{P2H} \quad \forall b,l,\omega \quad (27)$$

$$-\bar{H}_{b,l,\omega}^{G2H} \leq H_{b,l,\omega}^{G2H} \leq \bar{H}_{b,l,\omega}^{G2H} \quad \forall b,l,\omega \quad (28)$$

تابع هدف مسأله در (۱) ارائه شده که برابر کمیینه‌سازی هزینه برنامه‌ریزی (مجموع احداث و بهره‌برداری) سالانه تولید و انتقال است. در سطر اول، هزینه‌های احداث سالانه خطوط انتقال و واحدهای تولید الکتریکی<sup>۱۶</sup> (EPU) به ترتیب در بخش اول و دوم ارائه شده است. سپس در بخش سوم آن، فرمول‌بندی هزینه بهره‌برداری سالانه مورد انتظار منابع الکتریکی بیان شده است [۱۳]. در سطر دوم (۱)، ابتدا هزینه احداث سالانه لوله‌های انتقال<sup>۱۷</sup> (TPs) و چاه‌های گازی<sup>۱۸</sup> (GWs) به ترتیب در بخش‌های اول و دوم فرمول‌بندی شده است [۱۷]. در ادامه، هزینه بهره‌برداری سالانه مورد انتظار چاه‌های گازی در بخش سوم آن فرمول‌بندی شده است [۳]. علاوه بر این موضوع، گاز ورودی واحد گازسوز در قیود بهره‌برداری شبکه گاز محاسبه می‌شود که بر میزان گاز مستخرج شده از چاه‌های گازی تأثیر می‌گذارد، لذا هزینه بهره‌برداری آن در معادله هزینه بهره‌برداری چاه‌های گازی در سطر دوم (۱) لحاظ می‌شود. از این‌رو مدل هزینه بهره‌برداری واحدهای تولید الکتریکی در سطر اول (۱) هزینه سوخت واحدهای گازسوز<sup>۱۹</sup> (GBUs) را شامل نمی‌شود. در قیدهای (۲) الی (۵)، به ترتیب محدودیت بودجه سرمایه‌گذاری [۱۳] در احداث خطوط انتقال، منابع الکتریکی، لوله‌های انتقال و چاه‌های گازی بیان شده است. این محدودیت‌ها اشاره به حداکثر هزینه‌های که سرمایه‌گذار می‌تواند در احداث عناصر مذکور داشته باشد، دارد. در (۶) و (۷)، یک قید منطقی استفاده شده که به این موضوع اشاره دارد که خط (لوله) انتقال مابین دو باس (گره) b (n) و k یکسان با خط (لوله) انتقال مابین دو باس (گره) k و (n) b است. در قید (۸)، وضعیت متغیر باینری برای احداث خط انتقال (z<sup>eL</sup>) کاندید (جدید) صفر یا یک است که مقدار صفر (یک) آن به معنی عدم احداث (احداث) خط انتقال مذکور در شبکه است. اما این متغیر برای خطوط انتقال

موجود دارای مقدار یک است. البته توجه شود که برای خطوط انتقال موجود، هزینه احداث برابر صفر است. چنین عملکردی برای برنامه‌ریزی واحد تولید الکتریکی، لوله انتقال و چاه گازی وجود دارد، لذا معادله‌های مانند قید (۸) به ترتیب در قیدهای (۹) الی (۱۱) برای آن‌ها ارائه می‌شود. قیدهای بهره‌برداری شبکه الکتریکی در (۱۲) الی (۲۰) ارائه شده است [۱۲، ۱۳]. قیدهای (۱۲) الی (۱۵) اشاره به معادله‌های پخش توان جریان متناوب در این شبکه دارند که به ترتیب معرف تعادل توان اکتیو و راکتیو در باس‌های الکتریکی و توان اکتیو و راکتیو عبوری از خطوط انتقال هستند [۱۱]. منحنی قابلیت واحد تولید الکتریکی در (۱۶) و (۱۷) مدل‌سازی شده که آن‌ها به ترتیب محدودیت توان اکتیو و راکتیو تولیدی منابع الکتریکی را فرمول‌بندی می‌کنند [۱۳]. توجه شود که واحدهای تولید الکتریکی در دو نوع تجدیدپذیر و تجدیدنپذیر موجود است. در واحدهای تجدیدپذیر مانند توربین بادی<sup>۲۰</sup> (WT)، به علت اینکه هزینه بهره‌برداری ناچیز است، عموماً آن‌ها توان اکتیوی برابر با حد بالای توان اکتیو به شبکه تزریق می‌کنند [۱۱]. بنابراین قید (۱۵) به صورت زیر بیان می‌شود.

$$P_{g,l,w}^{eG} = \bar{P}_g^{eG} Z_g^{eG} \quad (29)$$

محدودیت‌های بهره‌برداری شبکه انتقال الکتریکی نیز در قیدهای (۱۸) الی (۲۰) بیان شده است [۳]. قید (۱۸) بیانگر محدودیت حداکثر توان ظاهری عبوری از خطوط انتقال است، و محدودیت دامنه و زاویه ولتاژ باس‌های الکتریکی نیز به ترتیب در قیدهای (۱۹) و (۲۰) مدل‌سازی شده‌اند. قیدهای بهره‌برداری شبکه گازی در (۲۱) الی (۲۵) ظاهر شده است [۳]، که به ترتیب اشاره به تعادل گاز در گره‌های گازی، گاز عبوری از لوله‌های انتقال، محدودیت گاز مستخرج شده از چاه‌های گازی، محدودیت گاز عبوری از لوله‌های انتقال و محدودیت فشار گره‌های گاز دارند. در این مسئله فرض بر این است که در مکان مصرف‌کننده‌های الکتریکی، مصرف‌کننده حرارتی نیز وجود دارد که توان حرارتی خود را از طریق سیستم‌های تبدیل‌کننده برق به حرارت و گاز به حرارت تأمین می‌کنند. لذا در قید (۲۶) تعادل توان حرارتی در باس‌های الکتریکی ارائه شده است. سپس محدودیت توان حرارتی تولیدی توسط برق به حرارت و گاز به حرارت به ترتیب در قیدهای (۲۷) و (۲۸) فرمول‌بندی شده است. توجه شود که توان الکتریکی ورودی برق به حرارت در طرف راست معادله (۱۲) به صورت زیر لحاظ شده است.

$$\frac{1}{\eta_b^{P2H}} H_{b,l,w}^{P2H} \quad (30)$$

برق به حرارت مصرف‌کننده انرژی الکتریکی است، لذا توان اکتیو آن در بخش مصرف (راست) معادله (۱۲) قرار می‌گیرد. گاز ورودی گاز به حرارت نیز در طرف مصرف (راست) معادله (۲۱) به صورت زیر نیز لحاظ شده است.

$$\frac{1}{\eta_b^{G2H}} H_{b,l,w}^{G2H} \quad (31)$$

## ۲-۲- مدل تقریب خطی

در مسئله (۱)-(۲۸)، قیدهای (۱۴)، (۱۵)، (۱۸) و (۲۲)، دارای چارچوب غیرخطی هستند. در خطی‌سازی معادله‌های (۱۴) و (۱۵)، توجه شود که در شبکه انتقال الکتریکی، دامنه ولتاژ باید بین ۰/۹۵ الی ۱/۰۵ پریونیت حفظ شود. لذا عبارت‌های  $V^2$  و  $V_b V_i$  با توجه به جعبه ابزار برازش منحنی<sup>۲۱</sup> (CF) در نرم‌افزار متلب [۱۸] می‌توانند به ترتیب برابر  $1-2V$  و  $1-V_b-V_i$  تقریب زده شوند. بر اساس مرجع [۱۹]، بیشترین خطای محاسباتی در حدود ۰/۰۰۵ پریونیت در این شرایط است. برای خطی‌سازی تابع‌های  $\Theta_P$  و  $\Theta_Q$  در (۱۴) و (۱۵) از تکنیک خطی‌سازی تکه خطی مرسوم [۲۰] استفاده می‌شود. در این روش، توابع مذکور باید برحسب یک متغیر بیان شود. لذا عبارت  $\sigma_b - \sigma_k$  به صورت یک متغیر کمکی  $\delta_{bk}$  تعریف می‌شود، که این متغیر جدید تحت عنوان زاویه قدرت شناخته می‌شود. در روش خطی‌سازی مرسوم،  $\delta_{bk}$  به صورت زیر بیان می‌شود:

$$\underline{\delta} + \sum_{j \in \Psi_l} \Delta \delta_{b,k,j} \quad (32)$$

$$\Theta_Q(\underline{\delta}) - \sum_{j \in \Psi_l} I s_j^Q \Delta \delta_{b,k,l,\omega,j} \quad (33)$$

در ادامه توابع  $\Theta_P$  و  $\Theta_Q$  به ترتیب زیر قابل بیان هستند [۲۰].

$$\Theta_P(\underline{\delta}) - \sum_{j \in \Psi_L} l s_j^P \Delta \delta_{b,k,l,\omega,j} \quad (34)$$

عبارت‌های  $l s^P$  و  $l s^Q$  نیز به ترتیب معرف شیب تکه خطی در خطی‌سازی توابع  $\Theta_P$  و  $\Theta_Q$  هستند. به علت ناچیز بودن مقدار  $\Delta \delta$ ، لذا حاصل ضرب  $V \times \Delta \delta$  قابل اغماض است. پس قیده‌های (۱۴) و (۱۵) به ترتیب به صورت (۳۵) و (۳۶) در قالب فرمول‌بندی خطی قابل نگارش هستند. در (۳۷) نیز مدل خطی زاویه قدرت (معادله بین انحراف زاویه ولتاژها و انحراف زاویه قدرت) بیان شده است. در نهایت، محدودیت انحراف زاویه قدرت در قید (۳۵) ارائه شده است، که  $N_L$  معرف تعداد تکه‌ها است. عبارت  $\underline{\delta}$  نیز بر اساس (۲۱) برابر  $\sigma^{up}$ -2 خواهد بود.

$$P_{b,k,l,\omega}^{eL} = \left\{ G_{b,k}^{eL} (2V_{b,l,\omega} - 1) - (V_{b,l,\omega} + V_{k,l,\omega} - 1) \Theta_P(\underline{\delta}) - \sum_{j \in \Psi_L} l s_j^P \Delta \delta_{b,k,l,\omega,j} \right\} z_{b,k}^{eL} u_{b,k,\omega}^{eL} \quad \forall b,k,l,\omega \quad (35)$$

$$Q_{b,k,l,\omega}^{eL} = \left\{ -B_{b,k}^{eL} (2V_{b,l,\omega} - 1) - (V_{b,l,\omega} + V_{k,l,\omega} - 1) \Theta_Q(\underline{\delta}) - \sum_{j \in \Psi_L} l s_j^Q \Delta \delta_{b,k,l,\omega,j} \right\} z_{b,k}^{eL} u_{b,k,\omega}^{eL} \quad \forall b,k,l,\omega \quad (36)$$

$$\sigma_{b,l,\omega} - \sigma_{k,l,\omega} = \underline{\delta} + \sum_{j \in \Psi_L} \Delta \delta_{b,k,l,\omega,j} \quad \forall b,k,l,\omega \quad (37)$$

$$0 \leq \Delta \delta_{b,k,l,\omega,j} \leq \frac{4\sigma^{up}}{N_L} \quad \forall b,k,l,\omega,j \quad (38)$$

قید غیرخطی (۱۸) به صورت یک صفحه دایره‌ای در مختصات PQ با مرکزیت نقطه مبدأ و شعاع S است، یعنی (۳۹) در خطی‌سازی این قید، صفحه دایره‌ای به یک صفحه چندضلعی منتظم با تعداد اضلاع  $N_M$  تقریب زده می‌شود. معادله هر ضلع به صورت خطی است که برابر است با (۴۰) [۲۰]:

$$P^2 + Q^2 \leq S^2 \quad (39)$$

$$P \times \cos(m \times \Delta \varpi) + Q \times \sin(m \times \Delta \varpi) = S \quad (40)$$

که در آن m معرف ضلع و از مجموعه  $\Psi_M$  برابر با  $\{1, 2, \dots, N_M\}$  انتخاب می‌شود. انحراف زاویه برحسب درجه آن برابر  $N_M/360$  است. صفحه مربعی حاصل از ضلع m به صورت زیر است:

$$P \times \cos(m \times \Delta \varpi) + Q \times \sin(m \times \Delta \varpi) \leq S \quad (41)$$

لذا با در نظر گرفتن تمامی صفحات مربعی به ازای ضلع‌های موجود در مجموع  $\Psi_M$  یک چندضلعی منتظم به دست می‌آید که نزدیک به صفحه دایره‌ای است. بنابراین قید (۱۸) در فرمت خطی‌سازی شده به صورت قید ذیل قابل بیان است.

$$P_{b,k,l,\omega}^{eL} \cos(m \times \Delta \varpi) + Q_{b,k,l,\omega}^{eL} \sin(m \times \Delta \varpi) \leq \bar{S}_{b,k}^{eL} \quad \forall b,k,l,\omega,m \quad (42)$$

برای خطی‌سازی (۲۲) از روش تکه خطی مرسوم استفاده می‌شود. در ابتدا، معادله مذکور به صورت قید (۴۳) بیان می‌شود، که در آن  $\pi$  یک متغیر کمکی است و آن از (۴۶) قابل محاسبه است.

$$(\pi_{n,k,l,\omega})^2 = \text{sign}(u_{n,l,\omega}, v_{k,l,\omega}) \left( (u_{n,l,\omega})^2 - (v_{k,l,\omega})^2 \right) \quad (43)$$

در روش خطی‌سازی مذکور، متغیرهای  $v$  و  $\pi$  به ترتیب به صورت رابطه‌های (۴۷) و (۴۸) قابل بیان هستند، که  $\Delta v$  و  $\Delta \pi$  به ترتیب بیانگر انحراف متغیرهای  $v$  و  $\pi$  هستند. سپس عبارت‌های  $v^2$  و  $\pi^2$  به صورت زیر نگارش می‌شوند:

$$\pi = \sum_{j \in \Psi_L} l s_j^\pi \Delta \pi_j \quad (44)$$

$$v = (v^{lo})^2 + \sum_{j \in \Psi_L} l s_j^v \Delta v_j \quad (45)$$

که  $l s^v$  و  $l s^\pi$  نمایانگر شیب تکه خط برای متغیرهای  $v$  و  $\pi$  هستند. بنابراین مدل خطی‌سازی شده رابطه (۴۳) به صورت رابطه (۴۶) بیان می‌شود:

$$G_{n,k,l,\omega}^{gL} = K_{n,k}^{gL} z_{n,k}^{gL} u_{n,k,\omega}^{gL} \text{sign}(u_{n,l,\omega}, v_{k,l,\omega}) \pi_{n,k,l,\omega} \quad \forall n,k,l,\omega \quad (46)$$

$$\pi_{n,k,l,\omega} = \sum_{j \in \Psi_L} \Delta \pi_{n,k,l,\omega,j} \quad \forall n,k,l,\omega \quad (47)$$



$$v_{n,l,\omega} = v_n^{lo} + \sum_{j \in \Psi_L} \Delta v_{n,l,\omega,j} \quad \forall n,l,\omega \quad (48)$$

$$\Delta \pi_{n,k,l,\omega,j} = \frac{ls_j^v}{ls_j^\pi} \text{sign}(v_{n,l,\omega}, v_{k,l,\omega}) (\Delta v_{n,l,\omega,j} - \Delta v_{k,l,\omega,j}) \quad \forall n,k,l,\omega,j \quad (49)$$

در نهایت فرمول‌بندی طرح پیشنهادی مبنی بر قیدهای خطی‌سازی شده مسأله سطح پایین به صورت زیر قابل نگارش است:

$$\text{تابع هدف (۱)} \quad (50)$$

به شرطی که:

$$\text{قیود (۲) الی (۱۳)، (۱۶)، (۱۷)، (۱۹) الی (۲۱)، (۲۳) الی (۴۸)} \quad (51)$$

### ۳- مدل‌سازی عدم قطعیت‌ها مبنی بر برنامه‌ریزی تصادفی مبنی بر سناریو

در مسأله پیشنهادی، رابطه‌های (۱) الی (۲۸)، بار،  $P^{eC}$ ،  $Q^{eC}$ ،  $G^{eC}$ ،  $H^{eC}$ ، توان تجدیدپذیر برای حد بالا توان اکتیو واحد تولیدی، به صورت پارامتر عدم قطعیت هستند. در این مقاله از برنامه‌ریزی تصادفی مبنی بر سناریو مبنی بر شبیه‌سازی مونت کارلو و کانترویج برای مدل‌سازی عدم قطعیت‌های یادشده استفاده می‌گردد [۲۱]. در این روش، ابتدا شبیه‌سازی مونت کارلو تعداد زیادی سناریو تولید می‌کند، که مقادیر بار و توان تجدیدپذیر در هر سناریو براساس مقادیر میانگین و انحراف معیارشان به صورت تصادفی تعیین می‌شود. سپس احتمال مقادیر انتخاب شده بار از PDF نرمال پیروی می‌کند، و آن برای منبع تجدیدپذیر یا سیستم بادی از PDF ویبول تبعیت خواهد کرد. در ادامه احتمال هر سناریوی تولیدشده ( $\rho^1$ ) برابر حاصل ضرب احتمال پارامترهای عدم قطعیت در آن سناریو است. سپس تکنیک کانترویج به عنوان روش کاهش سناریو، تعداد پایینی از سناریوهای تولیدشده را انتخاب می‌کند که دارای فاصله نزدیکی به هم باشند، سپس آن‌ها را به مسأله پیشنهادی اعمال می‌کند. جزئیات این روش در [۲۱] ارائه شده است، همچنین احتمال هر سناریو جدید ( $\rho$ ) برابر نسبت  $\rho^1$  این سناریو بر مجموع  $\rho^1$  سناریوهای انتخاب شده است.

### ۴- نتایج عددی

در این بخش طرح پیشنهادی روی دو مورد مطالعاتی در محیط نرم‌افزار گمز اجرا می‌شود. سیستم اول دارای شبکه الکتریکی ۶ باسه اصلاح‌شده و شبکه گازی ۷ گره‌ای است. سیستم دوم، شبکه الکتریکی ۱۱۸ باسه مؤسسه مهندسان برق و الکترونیک<sup>۲۲</sup> (IEEE) و شبکه گازی ۲۰ گره‌ای استفاده می‌شود.

#### ۴-۱- سیستم اول

##### ۴-۱-۱- داده‌های مسأله

در این بخش شبکه انتقال الکتریکی ۶ باسه IEEE اصلاح‌شده همراه با شبکه گازی ۷ گره‌ای به صورت شکل (۱) استفاده می‌شود [۳]. شبکه الکتریکی دارای توان مبنای ۱۰۰ مگاوات-آمپر و ولتاژ مبنای ۲۳۰ کیلوولت است. همچنین در شبکه گازی، توان مبنای ۱۰۰۰ مگاوات-آمپر و فشار مبنای برابر ۱۰۰ بار است. توان حرارتی مبنای نیز برابر ۱۰۰ مگاوات-آمپر است. حد پایین و بالای مجاز برای دامنه ولتاژ و فشار برابر ۰/۹۵ و ۱/۰۵ پریونیت است، حد بالای زاویه ولتاژ برابر  $\pi/2$  است. مشخصات خطوط انتقال و لوله‌ها در جدول (۲) ارائه شده است. همچنین مشخصات واحدهای تولید الکتریکی و چاه‌های گازی در جدول (۳) مشخص شده است. شبکه الکتریکی شامل ۳ نوع نیروگاه زغال سنگ<sup>۲۳</sup>، مجموعه واحدهای گازسوز<sup>۲۴</sup> (GfU) و توربین بادی است. حداکثر بودجه سرمایه‌گذاری در احداث خطوط انتقال، لوله‌های انتقال، واحد گازها و چاه گازها به ترتیب برابر ۴/۴، ۴، ۵۵ و ۳۵ میلیون دلار بر سال است. در شبکه الکتریکی، بارهای الکتریکی (حرارتی) در باس‌های ۳-۶ توزیع شده‌اند که ضریب مشارکت آن‌ها در کل مصرف به ترتیب برابر ۱۹ درصد، ۲۷ درصد، ۲۷ درصد و ۲۷ درصد است. در شبکه گازی، نیز مصرف‌کننده‌ها در گره‌های ۲، ۴ و ۵ قرار دارند و ضریب مشارکت آن‌ها در کل مصرف بار گازی به ترتیب برابر ۵۰ درصد، ۳۳

درصد و ۱۷ درصد است. در برنامه‌ریزی سالانه، پنج سطح بار وجود دارد که میزان ضریب بار این سطوح به ترتیب برابر ۰/۵، ۰/۶۵، ۰/۸، ۰/۹ و ۱ است. همچنین در این سطوح به ترتیب دارای ۱۵۱۰، ۲۸۰۰، ۲۷۲۰، ۱۱۲۰ و ۶۱۰ ساعت است. هزینه سالانه عناصر مختلف در جدول‌های (۲) و (۳) گزارش شده است. در این مقاله فرض می‌شود که آن‌ها بعد از ۵ سال تسویه می‌شوند. لذا افق برنامه‌ریزی طرح پیشنهادی ۵ ساله لحاظ می‌شود. فرض بر این است که در باس‌های ۳ و ۶ (۴ و ۵) برای تغذیه بار حرارتی از گاز به حرارت و برق به حرارت دارای راندمان ۷۰ درصد با ظرفیت ۱۰۰ مگاوات استفاده می‌شود. مکان گاز به حرارت در باس‌های ۳ و ۶ به ترتیب در شبکه گازی در گر‌های ۵ و ۷ قرار دارد. در نهایت، انحراف معیار عدم قطعیت‌های بار و توان تجدیدپذیر برابر ۱۰ درصد مفروض است، همچنین شبیه‌سازی مونت کارلو ۲۰۰۰ سناریو تولید می‌کند، سپس روش کانترویچ ۵۰ سناریو را به مسأله پیشنهادی اعمال می‌کند.

## ۲-۱-۴- ارزیابی مدل‌های مختلف بهره‌برداری شبکه‌های انرژی

در مسأله معادله‌های (۱) الی (۲۸)، مسأله دارای مدل واقعی غیرخطی است، سپس مسأله مذکور در قالب فرمت خطی بیان شد. در این بخش به منظور ارزیابی وضعیت مدل خطی‌سازی شده، نتایج عددی بهره‌برداری شبکه‌های انرژی ارائه می‌شود. در اینجا پیک بار اکتیو، راکتیو، حرارتی و گاز به ترتیب برابر ۵/۱ پریونیت، ۳ پریونیت، ۰/۸ پریونیت و ۴ پریونیت است. در این شرایط شبکه‌های انرژی نیاز به توسعه ندارند، و می‌توانند بارهای مذکور را با تجهیزات موجود تغذیه نمایند. در ادامه نتایج عددی برای مدل‌های غیرخطی (مدل ۱)، خطی‌سازی شده (مدل ۲)، خطی‌سازی شده مبنی بر پخش توان جریان مستقیم (مدل ۳) در جدول (۴) ارائه می‌شود. در مدل ۳ برای شبکه الکتریکی، میزان دامنه ولتاژ برابر ۱ پریونیت است، توان راکتیو و رسانایی خطوط دارای مقدار صفر هستند [۳]. همچنین براساس مرجع [۳]، در مدل ۳ برای شبکه گازی محدودیت فشار گر‌ها وجود ندارد. از این‌رو مدل ۳ دارای فرمول‌بندی همانند (۴۶) و (۴۷) است با این تفاوت که قیدهای (۱۳)، (۱۵)، (۱۷)، (۲۲)، (۲۵) و (۳۶) حذف می‌شوند. قید (۱۲) به صورت زیر بیان می‌شود:

$$P_{b,k,l,\omega}^{eL} = B_{b,k}^{eL} (\sigma_{b,l,\omega} - \sigma_{k,l,\omega}) \quad (52)$$

و قید (۱۸) به شرح زیر نگارش می‌شود.

$$-\bar{S}_{b,k}^{eL} \leq P_{b,k,l,\omega}^{eL} \leq \bar{S}_{b,k}^{eL} \quad (53)$$

برای حل مسأله غیرخطی از حل‌کننده‌های IPOPT، CONOPT، MINOS، OQNLP در نرم‌افزار گمز استفاده می‌شود و برابر دیگر مدل‌های یادشده از الگوریتم‌های CPLEX، CBC و CONOPT استفاده می‌گردد. در ادامه براساس جدول (۴) مشاهده می‌شود که در مدل ۱، تنها حل‌کننده‌های IPOPT و CONOPT قادر به حل مسأله بودند، در صورتی که هرکدام راه‌حل متفاوتی دارند، راه‌حل بهینه آن‌ها یکتا نیست. اما این موضوع در مدل‌های ۲ و ۳ وجود ندارد. به عبارتی حل‌کننده‌های آن‌ها یک راه‌حل بهینه یکتا استخراج کرده‌اند. در مدل یک IPOPT به علت دارای بودن بهینه‌ترین تابع هدف [کمینه‌ترین تابع هدف (OF)] و زمان محاسباتی پایین مناسب‌ترین الگوریتم حل است. علاوه بر این، الگوریتم‌های حل مدل‌های ۲ و ۳ نیز دارای تعداد همگرایی پایین‌تر و زمان محاسباتی پایین‌تر از مدل ۱ هستند، این موضوع در الگوریتم CPLEX مشهودتر است. پس این حل‌کننده مناسب‌ترین الگوریتم حل برای مدل‌های ۲ و ۳ است. در زمینه اختلاف محاسباتی (مقایسه نتایج حل‌کننده‌های IPOPT و CPLEX) دیده می‌شود که مدل ۲ دارای خطای محاسباتی پایینی برای متغیرهای توان اکتیو، راکتیو و گازی، میانگین ولتاژ و میانگین فشار (مگا پاسکال) نسبت به مدل ۱ است. به طوری که خطای محاسباتی توان اکتیو در مدل ۲ نسبت به مدل ۱ در حدود ۴۲ درصد  $(3/0.82 - 3/0.69) \div 3/0.82$  است. آن برای توان راکتیو و گازی به ترتیب برابر ۰/۷۷ درصد و ۰/۲۴ درصد است. آن برای میانگین ولتاژ و میانگین فشار نیز به ترتیب در حدود ۰/۲۰۴ درصد و ۰/۲۰۹ درصد است. در صورتی که خطای محاسباتی در مدل ۳ بیشتر است. بنابراین می‌توان بیان کرد که مدل ۲ نسبت به مدل ۳ دارای یک مدل تقریب خطی مناسب به علت دارا بودن خطای محاسباتی پایینی است. همچنین به علت دستیابی به راه‌حل یکتا و زمان محاسباتی پایین، مدل ۲ مناسب‌تر از مدل ۱ است. قابل توجه است که مزیت مدل خطی تنها در کاهش زمان محاسباتی نیست، بلکه این قابلیت در کنار قابلیت اصلی مدل خطی (یعنی استخراج راه‌حل یکتا دارای خطای محاسباتی پایینی) به دست

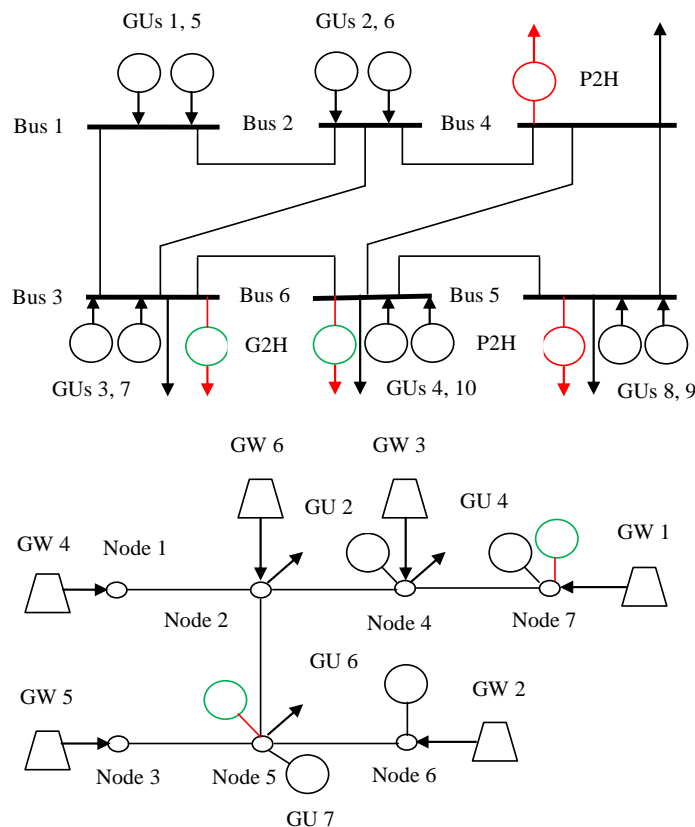
آمده است. علاوه بر این مزیت زمان محاسباتی پایین در این است که سریع‌تر به راه‌حل دسترسی پیدا می‌شود که این موضوع در شبکه‌های بزرگ بهتر است، به طوری که با سیستم‌های کامپیوتری ضعیف‌تر می‌توان راه‌حل بهینه را استخراج کرد.

### ۳-۱-۴- بررسی وضعیت اقتصادی

در جدول (۵) نتایج برنامه‌ریزی اقتصادی انتقال در شبکه‌های الکتریکی و گازی به ازای سطوح بار زیر بیان شده است:

- سطح بار ۱: پیک توان اکتیو، راکتیو، حرارتی و گازی به ترتیب برابر ۳ پریونیت، ۶ پریونیت، ۱/۶ پریونیت و ۶ پریونیت است.
- سطح بار ۲: پیک توان اکتیو، راکتیو، حرارتی و گازی به ترتیب برابر ۴ پریونیت، ۸ پریونیت، ۲/۴ پریونیت و ۸ پریونیت است.
- سطح بار ۳: پیک توان اکتیو، راکتیو، حرارتی و گازی به ترتیب برابر ۵ پریونیت، ۱۰ پریونیت، ۳/۲ پریونیت و ۱۰ پریونیت است.

نتایج انتقال در شبکه‌های انرژی در جدول (۵) ارائه شده است. بر اساس این جدول، در سطح بار ۱، سه واحد گاز ۴، ۹ و ۱۰ به شبکه الکتریکی اضافه می‌شوند. ۹ و ۱۰ واحد گاز بر اساس جدول (۳) از نوع توربین بادی هستند و ۴ واحد گاز از نوع مجموعه واحدهای گازسوز است. توربین بادی‌ها به علت صفر بودن هزینه بهره‌برداری (سوخت) بر اساس جدول (۳) گزینه مناسبی برای نصب هستند، مجموعه واحدهای گازسوز نیز به علت اینکه دارای هزینه احداث پایین است، گزینه مناسبی برای احداث در شبکه الکتریکی است. برای تغذیه بار گفته‌شده در سطح بار ۱ نیاز به احداث ۴ خط انتقال ۱۰، ۱۲، ۱۳ و ۱۶ در شبکه الکتریکی است. اما از آنجا که بر اساس جدول (۲)، ظرفیت لوله‌های انتقال بالا است، لذا در سطح بار ۱ نیاز به احداث لوله انتقال نیست. ولی برای تأمین بار گازی با پیک مقدار ۸ پریونیت و ۳ مجموعه واحدهای گازسوز ۲، ۴ و ۷ نیاز به احداث ۳ چاه گاز در شبکه گازی است. با افزایش بارها در سطح بار ۲ نسبت به سطح بار ۱، تنها ۹ لوله انتقال و ۶ چاه گاز نسبت به نتایج سطح بار ۱ اضافه می‌شوند. در مقایسه نتایج سطوح بار ۲ و ۳، به علت افزایش بارها در سطح بار ۳ نسبت به مورد ۲، ۸ واحد گاز و ۲ چاه گاز به نتایج سطح بار ۲ اضافه می‌شود.



شکل (۱): سیستم مورد مطالعه [۳]

Figure (1): The system model in case study [2]

Table (2): The data of transmission lines and pipes  
جدول (۲): داده‌های خطوط و لوله‌های انتقال

| شبکه انتقال ۶ باسه IEEE اصلاح شده |             |                            |                   |                 |        |   |
|-----------------------------------|-------------|----------------------------|-------------------|-----------------|--------|---|
| خط انتقال                         | از-به (باس) | مقاومت (پریونیت)           | راکتانس (پریونیت) | ظرفیت (پریونیت) | وضعیت  | هزینه سالانه احداث خط انتقال (سالانه بر دلار) |
| ۱                                 | ۳-۱         | ۰/۰۱                       | ۰/۱               | ۱/۵             | موجود  | -   |
| ۲                                 | ۲-۱         | ۰/۰۱۲                      | ۰/۱۲              | ۱               | موجود  | -   |
| ۳                                 | ۳-۲         | ۰/۰۱۲                      | ۰/۱۲              | ۱               | موجود  | -   |
| ۴                                 | ۴-۲         | ۰/۰۱                       | ۰/۱               | ۱/۵             | موجود  | -   |
| ۵                                 | ۶-۳         | ۰/۰۱۲                      | ۰/۱۲              | ۱               | موجود  | -   |
| ۶                                 | ۶-۴         | ۰/۰۱۲                      | ۰/۱۲              | ۱               | موجود  | -   |
| ۷                                 | ۵-۴         | ۰/۰۱۲                      | ۰/۱۲              | ۱               | موجود  | -   |
| ۸                                 | ۶-۵         | ۰/۰۱                       | ۰/۱               | ۱/۵             | موجود  | -   |
| ۹                                 | ۳-۱         | ۰/۰۱                       | ۰/۱               | ۱/۵             | کاندید | ۷۵  |
| ۱۰                                | ۲-۱         | ۰/۰۱۲                      | ۰/۱۲              | ۱               | کاندید | ۵۰  |
| ۱۱                                | ۳-۲         | ۰/۰۱۲                      | ۰/۱۲              | ۱               | کاندید | ۵۰  |
| ۱۲                                | ۴-۲         | ۰/۰۱                       | ۰/۱               | ۱/۵             | کاندید | ۷۵  |
| ۱۳                                | ۶-۳         | ۰/۰۱۲                      | ۰/۱۲              | ۱               | کاندید | ۵۰  |
| ۱۴                                | ۶-۴         | ۰/۰۱۲                      | ۰/۱۲              | ۱               | کاندید | ۵۰  |
| ۱۵                                | ۵-۴         | ۰/۰۱۲                      | ۰/۱۲              | ۱               | کاندید | ۵۰  |
| ۱۶                                | ۶-۵         | ۰/۰۱                       | ۰/۱               | ۱/۵             | کاندید | ۷۵  |
| شبکه گاز ۷ گره‌ای                 |             |                            |                   |                 |        |   |
| چاه گاز                           | از-به (گره) | ثابت لوله انتقال (پریونیت) | تابع علامت        | ظرفیت (پریونیت) | وضعیت  | هزینه سالانه احداث چاه گازی (سالانه بر دلار)  |
| ۱                                 | ۲-۱         | ۲/۳                        | ۱                 | ۳               | موجود  | -   |
| ۲                                 | ۴-۲         | ۴/۴                        | ۱                 | ۲               | موجود  | -   |
| ۳                                 | ۵-۲         | ۴/۴                        | ۱                 | ۲               | موجود  | -   |
| ۴                                 | ۳-۵         | ۴/۴                        | -۱                | ۲               | موجود  | -   |
| ۵                                 | ۶-۵         | ۳/۲                        | -۱                | ۳               | موجود  | -   |
| ۶                                 | ۷-۴         | ۴/۴                        | -۱                | ۲               | موجود  | -   |
| ۷                                 | ۲-۱         | ۲/۳                        | ۱                 | ۳               | کاندید | ۱   |
| ۸                                 | ۴-۲         | ۴/۴                        | ۱                 | ۲               | کاندید | ۸   |
| ۹                                 | ۵-۲         | ۴/۴                        | ۱                 | ۲               | کاندید | ۸   |
| ۱۰                                | ۳-۵         | ۴/۴                        | -۱                | ۲               | کاندید | ۸   |
| ۱۱                                | ۶-۵         | ۲/۳                        | -۱                | ۳               | کاندید | ۱   |
| ۱۲                                | ۷-۴         | ۴/۴                        | -۱                | ۲               | کاندید | ۸   |

در ادامه، افزایش میزان بارهای یادشده باعث افزایش هزینه احداث با توجه به نتایج برنامه‌ریزی منابع و خطوط انتقال در جدول (۵) می‌شود. همچنین باعث افزایش هزینه بهره‌برداری مورد انتظار واحد گازها و چاه‌های احداث شده جدید نیز می‌شود، زیرا که توان تولیدی آن‌ها با افزایش بارهای مذکور افزایش می‌یابد. این امر منجر به افزایش هزینه برنامه‌ریزی کل (مجموع هزینه احداث و هزینه بهره‌برداری مورد انتظار) منابع و خطوط انتقال با افزایش میزان بارهای یادشده می‌شود.

Table (3): The data of generating units and gas wells  
جدول (۳): داده‌های واحدهای تولید الکتریکی و چاه‌های گازی

| شبکه ۶ باسه انتقال IEEE اصلاح شده |                |  |   |   |   |   |
|-----------------------------------|----------------|--|---|---|---|---|
| واحد گاز                          | مکان (باس/گره) | ضرایب $\alpha$ (دلار)، $\beta$ (دلار بر مگاوات - ساعت) و $\gamma$ (دلار بر مگاوات ساعت-مربع) | نوع واحد  | حد پایین و بالا (توان راکتیو) حد پایین و بالا توان اکتیو بر پریونیت | وضعیت                                       | هزینه سالانه احداث خط انتقال (میلیون دلار بر سال) |
| ۱                                 | ۱/-            | ۰/۰۰۱۲، ۱۰/۵، ۳۹۰  | زغال سنگ (-)  | ۱/۵۵ - ۰ (۰/۶ / -۰/۶)   | موجود                                       | -   |
| ۲                                 | ۲/۴            | -  | گازسوز (۵۲٪)  | ۰/۹۰ - ۰ (۰/۳۵ / -۰/۳۵)   | موجود                                       | -   |
| ۳                                 | ۳/-            | ۰/۰۰۱۲، ۱۰/۵، ۳۹۰  | زغال سنگ (-)  | ۱/۵۵ - ۰ (۰/۶ / -۰/۶)   | کاندید                                      | ۱۵/۵  |
| ۴                                 | ۶/۷            | -  | گازسوز (۵۴٪)  | ۱/۹۷ - ۰ (۰/۸ / -۰/۸)   | کاندید                                      | ۱۱/۸  |
| ۵                                 | ۱/-            | ۰/۰۰۱۷، ۲۰/۷، ۷۶۰  | زغال سنگ (-)  | ۳/۲ - ۰ (۱/۳ / -۱/۳)  | موجود                                       | -   |
| ۶                                 | ۲/۶            | -  | گازسوز (۵۵٪)  | ۱/۹۷ - ۰ (۰/۸ / -۰/۸)   | کاندید                                      | ۱۱/۸  |
| ۷                                 | ۳/۵            | -  | گازسوز (۵۱٪)  | ۱/۹۷ - ۰ (۰/۸ / -۰/۸)   | موجود                                       | -   |
| ۸                                 | ۵/-            | ۰/۰۰۱۲، ۱۰/۵، ۳۹۰  | زغال سنگ (-)  | ۱/۵۵ - ۰ (۰/۶ / -۰/۶)   | کاندید                                      | ۱۵/۵  |
| ۹                                 | ۵/-            | ۰  | توربین بادی (-)   | ۰/۴ - ۰ (۰/۲ / -۰/۲)  | کاندید                                      | ۴/۸   |
| ۱۰                                | ۶/-            | ۰  | توربین بادی (-)   | ۰/۴ - ۰ (۰/۲ / -۰/۲)  | کاندید                                      | ۴/۸   |
| شبکه گازی ۷ گره‌ای                |                |  |   |   |   |   |
| چاه گاز                           | مکان (گره)     | ضرایب $\alpha$ (دلار)، $\beta$ (دلار بر مگاوات-ساعت) و $\gamma$ (دلار بر مگاوات ساعت-مربع)   | حد پایین و بالای توان گازی تولیدی در چاه گازی (پریونیت) | وضعیت   | هزینه سالانه احداث چاه گاز (سالانه بر دلار) |   |
| ۱                                 | ۷              | ۰/۰۰۰۶، ۰/۶، ۱۵۰   | ۳/۳ - ۰   | موجود   | -   |   |
| ۲                                 | ۶              | ۰/۰۰۰۵، ۰/۵، ۱۲۵   | ۳ - ۰   | کاندید  | ۱۵/۲  |   |
| ۳                                 | ۴              | ۰/۰۰۰۷، ۰/۷، ۱۷۵   | ۳ - ۰   | کاندید  | ۱۵/۲  |   |
| ۴                                 | ۱              | ۰/۰۰۰۶، ۰/۶، ۱۵۰   | ۳ - ۰   | موجود   | -   |   |
| ۵                                 | ۳              | ۰/۰۰۰۸، ۰/۸، ۲۰۰   | ۳ - ۰   | موجود   | -   |   |
| ۶                                 | ۲              | ۰/۰۰۰۹، ۰/۹، ۲۲۵   | ۳ - ۰   | کاندید  | ۱۵/۲  |   |

#### ۴-۱-۴- ارزیابی وضعیت بهره‌برداری شبکه‌های انرژی

در جدول (۶)، میزان شاخص‌های بهره‌برداری شبکه‌های الکتریکی و گازی مانند تلفات انرژی مورد انتظار  $EEL$ <sup>۲۵</sup>، حداکثر افت ولتاژ و فشار، و حداکثر اضافه ولتاژ و فشار به ازای سطوح بار ۱ الی ۳ گزارش شده است. بر اساس این جدول دیده می‌شود که افزایش بارهای الکتریکی، گازی و حرارتی منجر به افزایش تلفات انرژی در شبکه‌های الکتریکی و گازی می‌گردد. زیرا در این شرایط جریان عبوری از خطوط و لوله‌های انتقال افزایش می‌یابد که این مورد منجر به افزایش تلفات توان خطوط و لوله‌ها می‌شود. همچنین موضوع مذکور موجب افزایش افت ولتاژ و فشار نیز می‌گردد، ولی در کلیه سطوح بار آن کمتر از مقدار مجازش یعنی ۰/۰۵ پریونیت است. البته برای برقراری این افت ولتاژ و فشار مجاز در شبکه‌های الکتریکی و گازی نیاز به ایجاد اضافه ولتاژ و فشار در شبکه‌های مذکور است. بیشتر مقدار اضافه ولتاژ و فشار به ترتیب برابر ۰/۰۳۱ و ۰/۰۳۴ پریونیت است که کمتر از مقدار مجازش یعنی ۰/۰۵ پریونیت است.

#### ۴-۲- سیستم دوم

#### ۴-۲-۱- داده‌های مسأله

Table (4): The results of operation of electric and gas networks based on different models  
جدول (۴): نتایج بهره‌برداری شبکه‌های الکتریکی و گازی مبنی بر مدل‌های مختلف

| مدل       | حل‌کننده | تابع هدف<br>(میلیون دلار بر سال) | حداکثر                               | حداکثر                        | حداکثر                      | ولتاژ متوسط | فشار متوسط | تعداد تکرار همگرایی (تعداد) | زمان حل مسئله (ثانیه) |  |
|-----------|----------|----------------------------------|--------------------------------------|-------------------------------|-----------------------------|-------------|------------|-----------------------------|-----------------------|--|
|           |          |                                  | مقدار توان اکتیو واحد تولید الکتریکی | مقدار توان راکتیو واحد تولیدی | مقدار توان گازی واحد تولیدی |             |            |                             |                       |  |
| (پریونیت) |          |                                  |                                      |                               |                             |             |            |                             |                       |  |
| ۱         | IPOPT    | ۱۲/۳۳                            | ۳/۰۸۲                                | ۱/۵۵۶                         | ۴/۱۱۶                       | ۰/۹۶۴۰      | ۰/۹۵۶۱     | ۱۵۲۷                        | ۶۸۲/۴                 |  |
|           | CONOPT   | ۱۳/۰۸                            | ۳/۰۸۳                                | ۱/۵۵۷                         | ۴/۱۱۸                       | ۰/۹۶۴۰      | ۰/۹۵۶۱     | ۱۷۶۹                        | ۷۳۶/۷                 |  |
|           | MINOS    | عدم دسترسی به راه‌حل بهینه       |                                      |                               |                             |             |            |                             |                       |  |
|           | OQNLP    | عدم دسترسی به راه‌حل بهینه       |                                      |                               |                             |             |            |                             |                       |  |
| ۲         | CPLEX    | ۱۱/۹۴                            | ۳/۰۶۹                                | ۱/۵۴۴                         | ۴/۱۰۶                       | ۰/۹۶۴۲      | ۰/۹۵۶۳     | ۹۳                          | ۲۶/۵                  |  |
|           | CBC      | ۱۱/۹۴                            | ۳/۰۶۹                                | ۱/۵۴۴                         | ۴/۱۰۶                       | ۰/۹۶۴۲      | ۰/۹۵۶۳     | ۱۰۱                         | ۲۸/۱                  |  |
|           | CONOPT   | ۱۱/۹۴                            | ۳/۰۶۹                                | ۱/۵۴۴                         | ۴/۱۰۶                       | ۰/۹۶۴۲      | ۰/۹۵۶۳     | ۱۳۲                         | ۲۹/۳                  |  |
| ۳         | CPLEX    | ۱۱/۲۲                            | ۳                                    | ۱/۵                           | ۴                           | ۱           | -          | ۸۹                          | ۲۴/۶                  |  |
|           | CBC      | ۱۱/۲۲                            | ۳                                    | ۱/۵                           | ۴                           | ۱           | -          | ۹۴                          | ۲۵/۸                  |  |
|           | CONOPT   | ۱۱/۲۲                            | ۳                                    | ۱/۵                           | ۴                           | ۱           | -          | ۱۰۱                         | ۲۶/۶                  |  |

Table (5): Economic and planning results for 6-bus and 7-node energy networks for different load levels  
جدول (۵): وضعیت اقتصادی و برنامه‌ریزی در شبکه‌های انرژی ۶ باسه و ۷ گره‌ای برای سطوح بار مختلف

| سطح بار | نتایج برنامه‌ریزی                                   | هزینه برنامه‌ریزی (میلیون دلار بر سال) برای عناصر جدید |             |        |
|---------|---|--|-------------|--------|
|         |   | احداث  | بهره‌برداری | کل     |
| ۱       | GUs 4, 9, 10, TLs 10, 12, 13, 16, GW 3              | ۳۹/۳۰  | ۲۱/۱۹       | ۶۰/۴۹  |
| ۲       | GUs 4, 9, 10, TLs 9, 10, 12, 13, 16, GWs 3, 6       | ۵۵/۲۵  | ۲۶/۳۱       | ۸۱/۵۶  |
| ۳       | GUs 4, 8, 9, 10, TLs 9, 10, 12, 13, 16, GWs 2, 3, 6 | ۸۵/۹۵  | ۳۱/۷۸       | ۱۱۷/۷۳ |

Table (6): Operation indexes for different load levels  
جدول (۶): میزان شاخص‌های بهره‌برداری در سطوح بار مختلف

| ۳      | ۲      | ۱      | سطح بار       |                                   |
|--------|--------|--------|---------------|-----------------------------------|
|        |        |        | شبکه الکتریکی | اتلاف انرژی مورد انتظار (پریونیت) |
| ۱۸۴۰/۶ | ۱۴۷۱/۲ | ۱۱۰۱/۸ | شبکه الکتریکی | اتلاف انرژی مورد انتظار (پریونیت) |
| ۱۸۶۶/۱ | ۱۴۹۰/۳ | ۱۱۲۰/۹ | شبکه گازی     |                                   |
| ۳۷۰۶/۷ | ۲۹۶۱/۵ | ۲۱۲۲/۷ | کل            |                                   |
| ۰/۰۴۹  | ۰/۰۴۵  | ۰/۰۴۳  | ولتاژ         | حداکثر افت (پریونیت)              |
| ۰/۰۴۹  | ۰/۰۴۸  | ۰/۰۴۵  | فشار          | حداکثر اضافه (پریونیت)            |
| ۰/۰۲۶  | ۰/۰۲۸  | ۰/۰۳۱  | ولتاژ         | حداکثر اضافه (پریونیت)            |
| ۰/۰۳۱  | ۰/۰۳۲  | ۰/۰۳۴  | فشار          |                                   |

در این بخش شبکه انتقال ۱۱۸ باسه IEEE بعلاوه شبکه گازی ۲۰ گره‌ای استفاده می‌شود. مبنای توان، ولتاژ و فشار مانند بخش ۱-۱-۴ است. شبکه الکتریکی مذکور دارای ۵۴ واحد تولید، ۱۸۶ خط انتقال و ۹۱ باس بار است. فرض بر این است که با هر خط انتقال موجود یک خط انتقال جدید به صورت موازی می‌تواند نصب شود، که مشخصات آن‌ها یکسان است و هزینه احداث آن‌ها برابر ۵۰۰۰ پریونیت بر میلیون دلار بر سال است. در این شبکه ۸ مزرعه بادی با توان اکتیو حداکثر ۰/۸ مگاوات و توان راکتیو حد بالا و پایین به ترتیب برابر با ۰/۳ و ۰/۳- پریونیت قادر به نصب در باس‌های ۱۳، ۲۵، ۳۹، ۴۰، ۵۵، ۸۲، ۹۱،

۱۱۱ هستند. هزینه احداث آن‌ها برابر ۶۴۰۰۰ پریونیت بر میلیون دلار بر سال است. همچنین ۱۵ عدد مجموعه واحدهای گازسوز با راندمان ۵۰ درصد و توان راکتیو و راکتیو حد بالا و توان راکتیو حد به ترتیب برابر با ۰ پریونیت، ۵ پریونیت، ۲ پریونیت و ۲- پریونیت می‌توانند در باس‌های ۴، ۵، ۱۹-۲۲، ۴۵، ۴۸، ۶۷، ۷۳، ۹۸، ۹۹، ۱۰۵، ۱۱۶، ۱۱۷ احداث شوند که هزینه احداث آن‌ها برابر ۶۰۰۰۰ پریونیت بر میلیون دلار بر سال است.

این مجموعه واحدهای گازسوز به ترتیب از گره‌های گازی ۳، ۵، ۵، ۸، ۱۲، ۷، ۷، ۱۲، ۱۶، ۱۶، ۱۸، ۳، ۱۸، ۵ می‌توانند تغذیه شوند. مشخصات چاه‌های گازی، لوله‌های انتقال و بارها در مرجع [۲۶] بیان شده است. فرض شده است که موازی با هر لوله انتقال موجود یک لوله انتقال جدید می‌تواند نصب شود، که مشخصات آن‌ها یکسان است. ۵ چاه گازی نیز می‌تواند در گره‌های ۴، ۷، ۱۰، ۱۴، ۱۶ در شبکه مذکور نصب شوند که حداکثر توان گازی قابل استخراج از هر کدام برابر ۹ پریونیت است. هزینه احداث لوله انتقال (چاه گازی) برابر ۵۳۰۰ (۵۵۰۰۰) پریونیت بر میلیون دلار بر سال است. حداکثر بودجه سرمایه‌گذاری در احداث لوله‌های انتقال، خطوط انتقال، واحد گازها و چاه‌ها به ترتیب برابر ۴۴۰۰ میلیون دلار بر سال، میلیون دلار بر سال ۴۰۰۰ میلیون دلار بر سال، ۵۵۰۰۰ میلیون دلار بر سال و ۳۵۰۰۰ میلیون دلار بر سال است. در باس‌های الکتریکی ۳۵، ۵۳، ۶۴، ۶۵، ۹۳، ۱۱۲ بار حرارتی وجود دارد که به ترتیب توسط برق به حرارت، برق به حرارت، گاز به حرارت، برق به حرارت، گاز به حرارت و گاز به حرارت تأمین می‌شوند. ظرفیت این سیستم‌ها ۳ پریونیت است و گاز به حرارت مستقر در باس ۶۴، ۹۳ و ۱۱۲ به ترتیب گره‌های ۲، ۸ و ۱۱ قرار دارند.

#### ۲-۲-۴- نتایج

نتایج برنامه‌ریزی، اقتصادی و بهره‌برداری حاصل از مورد مطالعاتی ۲ در جدول (۷) گزارش شده است. در این جدول نتایج به ازای افزایش ۱۰، ۲۰ و ۳۰ درصد سطح بار نسبت به بار پایه (داده‌های بخش ۴-۲-الف) بیان می‌شود. بر اساس جدول (۷) دیده می‌شود که افزایش بارهای الکتریکی، حرارتی و گازی منجر به افزایش تعداد منابع و خطوط انتقال احداث شده در شبکه‌های الکتریکی و گازی می‌شود. این موضوع منجر به افزایش هزینه احداث و هزینه مورد انتظار بهره‌برداری عناصر مذکور می‌گردد، که نتیجه در افزایش هزینه برنامه‌ریزی می‌شود. همچنین در زمینه بهره‌برداری، افزایش بارهای یادشده باعث افزایش تلفات انرژی، حداکثر افت ولتاژ<sup>۲۶</sup> (MVD)، و حداکثر افت فشار<sup>۲۷</sup> (MPD) در کنار کاهش حداکثر اضافه ولتاژ<sup>۲۸</sup> (MOV) و حداکثر اضافه فشار<sup>۲۹</sup> (MOP) می‌گردد.

Table (7): Operation, economic and planning results for different load levels

جدول (۷): وضعیت بهره‌برداری، اقتصادی و برنامه‌ریزی در سطح بار مختلف

| درصد سطح بار | نتایج برنامه‌ریزی   | هزینه (میلیون دلار بر سال) برای عناصر جدید |                 |                    |                   |
|--------------|---|--|-----------------|--------------------|-------------------|
|              |   | احداث                                      | بهره‌برداری     | کل                 |                   |
| ۱۱۰          | All WTs, GFUs in buses 48, 73, 105, TLs 23-28, 67-69, 99-103, PLs 3-5, 10-12, GWs in nodes 7, 16  | ۲/۳۹۴۰۸                                    | ۵/۱۹۶۲۱         | ۷/۵۸۰۲۹            |                   |
| ۱۲۰          | All WTs, GFUs in buses 19, 22, 48, 73, 105, 117, TLs 3-5, 23-28, 43-44, 67-69, 99-103, 111-113, PLs 3-5, 8-12, 14-15, GWs in nodes 4, 7, 16                     | ۹/۴۳۸۱۱                                    | ۱۷/۲۱۱۰۰        | ۷/۶۵۰۱۱            |                   |
| ۱۳۰          | All WTs, GFUs in buses 19, 22, 48, 73, 99, 105, 116, 117, TLs 3-5, 23-28, 43-44, 67-69, 85-88, 99-103, 111-113, PLs 3-5, 8-12, 14-15, GWs in nodes 4, 7, 14, 16 | ۱/۴۷۹۰۲                                    | ۴/۲۲۳۳۱         | ۵/۷۰۲۳۳            |                   |
| سطح بار      | شاخص‌های بهره‌برداری (پریونیت)  |  |                 |                    |                   |
|              | تلفات انرژی مورد انتظار   | حداکثر افت ولتاژ                           | حداکثر افت فشار | حداکثر اضافه ولتاژ | حداکثر اضافه فشار |
| ۱۱۰          | ۲۲۷۸۱   | ۰/۰۴۴                                      | ۰/۰۴۷           | ۰/۰۲۷              | ۰/۰۳۹             |
| ۱۲۰          | ۲۴۶۳۵   | ۰/۰۴۵                                      | ۰/۰۴۸           | ۰/۰۳۵              | ۰/۰۳۸             |
| ۱۳۰          | ۲۷۱۲۹   | ۰/۰۴۶                                      | ۰/۰۴۹           | ۰/۰۳۵              | ۰/۰۳۷             |

## ۵- نتیجه‌گیری

این مقاله برنامه‌ریزی توسعه تولید و انتقال در شبکه‌های الکتریکی و گازی با در نظر گرفتن مصرف‌کننده‌های الکتریکی، گازی و حرارتی ارائه شد. طرح پیشنهادی کمینه‌سازی هزینه برنامه‌ریزی تولید و انتقال مقید به بودجه سرمایه‌گذاری و مدل برنامه‌ریزی عناصر مذکور در کنار قیود پخش توان بهینه، منابع تولید انرژی بود. در ادامه یک مدل تقریب خطی برای آن به دست آمد. سپس بهینه‌سازی تصادفی مبنی بر سناریو جهت مدل‌سازی عدم قطعیت‌های بار و توان تجدیدپذیر استفاده شد. در ادامه براساس نتایج عددی مشاهده شد که مدل خطی‌سازی شده پیشنهادی دارای حداکثر خطای محاسباتی ۰/۸ درصد نسبت به مدل غیرخطی است، در صورتی که مدل خطی‌سازی شده بر مبنای پخش توان جریان مستقیم دارای خطای محاسباتی بسیار بالاتری است. همچنین مدل خطی‌سازی شده دارای راه‌حل بهینه یکتا در زمان محاسباتی پایین است، ولی این موضوع در مدل غیرخطی وجود ندارد. طرح پیشنهادی با برنامه‌ریزی بهینه تولید و انتقال قادر است که در بهبود شاخص‌های بهره‌برداری نقش داشته باشد. به طوری که آن می‌تواند همواره ولتاژ و فشار را در محدوده مجاز حفظ کند و تلفات انرژی پایینی را به دست آورد. در نهایت افزایش سطح بار موجب افزایش تعداد عناصر احداث‌شده، هزینه برنامه‌ریزی، تلفات انرژی، افت ولتاژ در کنار کاهش اضافه ولتاژ می‌شود.

## سپاسگزاری

این مقاله مستخرج از رساله دوره دکتری در دانشگاه آزاد اسلامی واحد کاشان است. نویسندگان بر خود لازم می‌دانند مراتب تشکر صمیمانه خود را از همکاران حوزه پژوهشی دانشگاه آزاد اسلامی و داوران محترم که ما را در انجام و ارتقای کیفی این مقاله یاری نموده‌اند، اعلام نمایند.

## References

### مراجع

- [1] L.C. Costa, F.S. Thomé, J.D. Garcia, M.V.F. Pereira, "Reliability-constrained power system expansion planning: A stochastic risk-averse optimization approach", *IEEE Trans. on Power Systems*, vol. 36, no. 1, pp. 97-106, Jan. 2021 (doi: 10.1109/TPWRS.2020.3007974).
- [2] H. Mavalizadeh, A. Ahmadi, F.H. Gandoman, P. Siano, H.A. Shayanfar, "Multiobjective robust power system expansion planning considering generation units retirement", *IEEE Systems Journal*, vol. 12, no. 3, pp. 2664-2675, Sept. 2018 (doi: 10.1109/JSYST.2017.2672694).
- [3] A.A. Baziar, T. Niknam, M. Simab, "Strategic offering of producers in the day-ahead coupled gas and electricity market including energy and reserve models", *Electric Power Systems Research*, vol. 199, Article Number: 107376, Oct. 2021 (doi: 10.1016/j.epsr.2021.107376).
- [4] V. Asgharian, M. Abdelaziz, "A low-carbon market-based multi-area power system expansion planning model", *Electric Power Systems Research*, vol. 187, Article Number: 106500, Oct. 2020 (doi: 10.1016/j.epsr.2020.106500).
- [5] H. Arasteh, M. Kia, V. Vahidinasab, M. Shafie-khah, J.P.S. Catalão, "Multiobjective generation and transmission expansion planning of renewable dominated power systems using stochastic normalized normal constraint", *International Journal of Electrical Power and Energy Systems*, vol. 121, Article Number: 106098, Oct. 2020 (doi: 10.1016/j.ijepes.2020.106098).
- [6] M. Peker, A.S. Kocaman, B.Y. Kara, "A two-stage stochastic programming approach for reliability constrained power system expansion planning", *International Journal of Electrical Power and Energy Systems*, vol. 103, pp. 458-469, Dec. 2018 (doi: 10.1016/j.ijepes.2018.06.013).
- [7] H. Nemati, M.A. Latify, G.R. Yousefi, "Coordinated generation and transmission expansion planning for a power system under physical deliberate attacks", *International Journal of Electrical Power and Energy Systems*, vol. 96, pp. 208-221, March. 2018 (doi: 10.1016/j.ijepes.2017.09.031).
- [8] D.A. Tejada-Arango, G. Morales-España, S. Wogrin, E. Centeno, "Power-Based Generation Expansion Planning for Flexibility Requirements", *IEEE Trans. on Power Systems*, vol. 35, no. 3, pp. 2012-2023, May. 2020 (doi: 10.1109/TPWRS.2019.2940286).
- [9] P.V. Gomes, J.T. Saraiva, "A two-stage strategy for security-constrained AC dynamic transmission expansion planning", *Electric Power Systems Research*, vol. 180, Article Number: 106167, March 2020 (doi: 10.1016/j.epsr.2019.106167).



- [10] S. Das, A. Verma, P.R. Bijwe, "Security constrained AC transmission network expansion planning", *Electric Power Systems Research*, vol. 172, pp. 277-289, July. 2019 (doi: 10.1016/j.epsr.2019.03.020).
- [11] S.A. Eghbali Khob, M. Moazzami, R. Hemmati, "Advanced model for joint generation and transmission expansion planning including reactive power and security constraints of the network integrated with wind turbine", *International Transactions on Electrical Energy Systems*, vol. 29, pp. 1-20, April 2019 (doi: 10.1002/etep.2799).
- [12] M. Qorbani, T. Amraee, "Long term transmission expansion planning to improve power system resilience against cascading outages". *Electric Power Systems Research*, vol. 192, Article Number: 106972, March 2021 (doi: 10.1016/j.epsr.2020.106972).
- [13] H.R. Hamidpour, S. Pirouzi, S. Safaee, M. Norouzi, M. Lehtonen, "Multi-objective resilient-constrained generation and transmission expansion planning against natural disasters". *International Journal of Electrical Power and Energy Systems*, vol. 132, Article Number: 107193, Nov. 2021 (doi: 10.1016/j.ijepes.2021.1071-93).
- [14] V. Khaligh, A. Anvari-Moghaddam, "Stochastic expansion planning of gas and electricity networks: A decentralized-based approach", *Energy*, vol. 186, Article Number: 115889, Nov. 2019 (doi: 10.1016/j.energy.2019.115889).
- [15] V. Khaligh, M.O. Buygi., "Co-planning of electricity and gas networks considering risk level assessment", *IET Generation, Transmission and Distribution*, vol. 14, no. 13, pp. 2476-2487, July 2020 (doi: 10.1049/iet-gtd.2019.0712).
- [16] M. Chaudry, N. Jenkins, M. Qadrdan, J. Wu, "Combined gas and electricity network expansion planning", *Applied Energy*, vol. 113, pp. 1171-1187, Jan. 2014 (doi: 10.1016/j.apenergy.2013.08.071).
- [17] J. Qiu, H. Yang, Z.Y. Dong, J.H. Zhao, K. Meng, F.J. Luo, K.P. Wong, "A linear programming approach to expansion co-planning in gas and electricity markets", *IEEE Trans. on Power Systems*, vol. 31, no. 5, pp. 3594-3606, Sept. 2016 (doi: 10.1109/TPWRS.2015.2496203).
- [18] A. Nikoobakht, J. Aghaei, M. Parvania, M. Sahraei-Ardakani, "Contribution of FACTS devices in power systems security using MILP-based OPF", *IET Generation, Transmission & Distribution*, vol. 12, no.15, pp. 3744-3755, Aug. 2018 (doi: 10.1049/iet-gtd.2018.0376).
- [19] H. Hamidpour, J. Aghaei, S. Dehghan, S. Pirouzi, T. Niknam, "Integrated resource expansion planning of wind integrated power systems considering demand response programmes", *IET Renewable Power Generation*, vol. 13, no. 4, pp. 519-529, March 2019 (doi: 10.1049/iet-rpg.2018.5835).
- [20] A. Dini, A.R. Azarhooshang, S. Pirouzi, M.A. Norouzi, M. Lehtonen, "Security-constrained generation and transmission expansion planning based on optimal bidding in the energy and reserve markets", *Electric Power Systems Research*, vol. 193, Article Number: 107017, April 2021 (doi: 10.1016/j.epsr.2020.107017).
- [21] A. Jamali, J. Aghaei, M. Esmaili, A. Nikoobakht, T. Niknam, M. Shafie-khah, J.P.S. Catalão, "Self-scheduling approach to coordinating wind power producers with energy storage and demand response", *IEEE Trans. on Sustainable Energy*, vol. 11, no. 3, pp. 1210-1219, July 2020 (doi: 10.1109/TSTE.2019.2920884).
- [22] R. Sepahvand, A. Asgharzadeh-Bonab, "Economic design of renewable hybrid system based on hydrogen and thermal storages considering electrical and thermal energy management", *Journal of Intelligent Procedures in Electrical Technology*, vol. 15, no. 59, pp. 109-124, Dec. 2024.
- [23] B. Katanchi, A.A. Shojaei, M. Yaghoobi, "Presenting a novel hybrid approach for multi-objective distribution feeder reconfiguration considering the importance of reliability", *Journal of Intelligent Procedures in Electrical Technology*, vol. 15, no. 59, pp. 21-34, Dec. 2024.
- [24] G.R. Aghajani, H.A. Shayanfar, H. Shayeghi, "Demand side management in a smart micro-grid in the presence of renewable generation and demand response", *Energy*, vol. 126, pp. 622-637, May 2017 (doi: 10.1016/j.energy.2017.03.051).
- [25] S.A. Seyed-Beheshti-Fini, S.M. Shariatmadar, V. Amir, "Frequency control in multi-carrier microgrids with the presence of electric vehicles based on adaptive neuro fuzzy inference system controller", *Journal of Intelligent Procedures in Electrical Technology*, vol. 14, no. 55, pp. 27-42, Dec. 2023 (dor: 20.1001.1.23223 871.1402.14.55.3.1).
- [26] C. Wang, W. Wei, J. Wang, F. Liu, S. Mei, "Strategic offering and equilibrium in coupled gas and electricity markets", *IEEE Trans. on Power Systems*, vol. 33, no. 1, pp. 290-306, Jan. 2018 (doi: 10.1109/TPWRS.201-7.2698454).

ضمیمه

| ثابت‌ها   |                                     |
|---|-------------------------------------|
| توصیف   | پارامتر                             |
| ضریب هزینه بهره‌برداری چاه‌گازی به ترتیب برحسب دلار، مگاوات-ساعت بر دلار و مگاوات-مربع ساعت بر دلار   | a, b, c                             |
| حداکثر بودجه سرمایه‌گذاری خطوط انتقال و واحدهای تولید الکتریکی (دلار)   | $\bar{C}^{eL}, \bar{C}^{eG}$        |
| حداکثر بودجه سرمایه‌گذاری لوله‌های انتقال و چاه‌های گازی (دلار)   | $\bar{C}^{gL}, \bar{C}^{gG}$        |
| بازه بهره‌برداری با یک سطح بار مشخص برحسب ساعت  | Du                                  |
| رسانایی و سوسپتانس خط انتقال (پریونیت)  | $G^{eL}, B^{eL}$                    |
| حد بالای توان گازی عبوری از لوله انتقال (پریونیت)   | $G^{gL}$                            |
| حد پایین و بالای توان گازی تولیدی در چاه‌گازی (پریونیت)   | $G^{gG}, \bar{G}^{gG}$              |
| هزینه سالانه احداث خط انتقال و واحد تولید الکتریکی برحسب سالیانه بر دلار  | $IC^{eL}, IC^{eG}$                  |
| هزینه سالانه احداث لوله انتقال و چاه‌گازی برحسب سالیانه بر دلار   | $IC^{gL}, IC^{gG}$                  |
| ماتریس تلاقی G2H و گره‌گازی (اگر b امین G2H به گره n متصل باشد، درایه n, b این ماتریس برابر ۱، در غیر این صورت آن برابر صفر است)  | $I_{GFU}$                           |
| ماتریس تلاقی واحد گازسوز و گره‌گازی (اگر b امین واحد گازسوز به گره n متصل باشد، درایه n, b این ماتریس برابر ۱، در غیر این صورت آن برابر صفر است)  | $I_{G2H}$                           |
| ماتریس‌های تلاقی باس و خط انتقال الکتریکی (اگر خطی بین دو باس b و k باشد، درایه b, k این ماتریس برابر ۱، در غیر این صورت برابر صفر است)، باس و واحد تولید الکتریکی (اگر واحد تولید g به باس b متصل باشد، درایه b, g این ماتریس برابر ۱، در غیر این صورت برابر صفر است). | $I^{eL}, I^{eG}$                    |
| ماتریس‌های تلاقی گره و لوله انتقال الکتریکی (اگر لوله‌ای بین دو گره n و k باشد، درایه n, k این ماتریس برابر ۱، در غیر این صورت برابر صفر است)، گره و چاه‌گازی (اگر چاه‌گازی i به گره n متصل باشد، درایه n, i این ماتریس برابر ۱، در غیر این صورت آن برابر صفر است).     | $I^{gL}, I^{gG}$                    |
| ثابت لوله انتقال (پریونیت)  | $K^{eL}$                            |
| تعداد تکه خطی در تکنیک خطی سازی تکه خطی مرسوم   | $N_L$                               |
| بار اکتیو، راکتیو، گازی و حرارتی (پریونیت)  | $P^{eC}, Q^{eC}, G^{eC}, H^{bC}$    |
| حد پایین و بالای توان اکتیو در واحد تولید الکتریکی (پریونیت)  | $\underline{P}^{eG}, \bar{P}^{eG}$  |
| حد پایین و بالای توان راکتیو در واحد تولید الکتریکی (پریونیت)   | $\underline{Q}^{eG}, \bar{Q}^{eG}$  |
| حد بالای توان ظاهری عبوری از خط انتقال (پریونیت)  | $\bar{S}^{eL}$                      |
| تابع علامت (اگر $v_n > v_k$ ، آن برابر یک، در غیر این صورت آن برابر -۱ است).  | $\text{sign}(v_n, v_k)$             |
| پارامتر باینری متناظر با دسترس‌پذیری خط انتقال و واحد تولید الکتریکی  | $u^{eL}, u^{eG}$                    |
| پارامتر باینری متناظر با دسترس‌پذیری لوله انتقال و چاه‌گازی   | $u^{gL}, u^{gG}$                    |
| پارامتر باینری متناظر با دسترس‌پذیری گاز به حرارت و توان به حرارت   | $u^{G2H}, u^{P2H}$                  |
| حد پایین و بالای دامنه ولتاژ (پریونیت)  | $V^{lo}, V^{up}$                    |
| ضرایب هزینه بهره‌برداری واحد تولید الکتریکی به ترتیب برحسب دلار، مگاوات-ساعت بر دلار و مگاوات-مربع ساعت بر دلار   | $\alpha, \beta, \gamma$             |
| حد پایین زاویه قدرت (رادیان)  | $\underline{\delta}$                |
| راندمان‌های گاز به برق، برق به حرارت و واحد گازسوز  | $\eta^{P2H}, \eta^{G2H}, \eta^{eG}$ |
| احتمال رخداد سناریو   | $\rho$                              |
| حد بالای انحراف زاویه ولتاژ (رادیان)  | $\sigma^{up}$                       |
| حد پایین و بالای فشار   | $v^{lo}, v^{up}$                    |

| مجموعه‌ها و اندیس‌ها |   |                           |   |
|----------------------|---|---------------------------|---|
| پارامتر              | توصیف   | پارامتر                   | توصیف   |
| b                    | اندیس باس الکتریکی  | $\Psi_M$                  | مجموعه ضلع در صفحه چندضلعی منتظم                    |
| g                    | اندیس واحد تولید الکتریکی                                     | $\Psi_N, \Psi'_N$         | مجموعه گره گازی، مجموعه لوله انتقال کاندید          |
| i                    | اندیس چاه گازی  | $\Psi_{SS}$               | مجموعه نمونه سناریو حاصل از روش کاهش سناریو         |
| $\Psi_B, \Psi'_B$    | مجموعه باس الکتریکی، مجموعه خطوط انتقال کاندید                | $\Psi_{GW}, \Psi'_{GW}$   | مجموعه چاه گازی، مجموعه چاه گازی کاندید             |
| k                    | اندیس متناظر با باس الکتریکی یا گره گازی                      | $\Psi_L$                  | مجموعه تکه خطی در تکنیک خطی سازی تکه خطی مرسوم      |
| l                    | اندیس سطح بار   | $\Psi_{LL}$               | مجموعه سطح بار                                      |
| m                    | اندیس ضلع در صفحه چندضلعی منتظم                               | j                         | اندیس تکه خطی در تکنیک خطی سازی تکه خطی مرسوم       |
| n                    | گره گازی  | $\omega$                  | نمونه سناریو  |
| $\Psi_G, \Psi'_G$    | مجموعه واحد تولید الکتریکی، مجموعه واحد تولید الکتریکی کاندید | $\Psi_{GFU}, \Psi'_{GFU}$ | مجموعه واحدهای گازسوز، مجموعه واحدهای گازسوز کاندید |

| متغیرها            |   |                  |  |
|--------------------|---|------------------|--|
| پارامتر            | توصیف   | پارامتر          | توصیف  |
| $G^{eG}, G^{gl}$   | توان گازی برای چاه گازی، لوله انتقال (پریونیت)                                  | $P^{eG}, Q^{eG}$ | توان اکتیو و راکتیو واحد تولید الکتریکی (پریونیت)  |
| $H^{P2H}, H^{G2H}$ | توان حرارتی برای سیستم تبدیلی برق به حرارت، سیستم تبدیلی گاز به حرارت (پریونیت) | Plan Co          | هزینه سالانه برنامه‌ریزی (مجموع هزینه احداث و هزینه مورد انتظار بهره‌برداری) تولید و انتقال (دلار) |
| $z^{eL}, z^{eG}$   | متغیر باینری متناظر با احداث لوله انتقال و چاه گازی                             | $\pi, \Delta\pi$ | متغیرهای کمکی (پریونیت)  |
| $P^{eL}, Q^{eL}$   | توان اکتیو و راکتیو خط انتقال (پریونیت)   | $Z^{eL}, Z^{eG}$ | متغیر باینری متناظر با احداث خط انتقال و واحد تولید الکتریکی                                       |
| $v, \Delta v$      | فشار و انحراف فشار (پریونیت)  | $\Delta\delta$   | انحراف زاویه قدرت (رادیان)   |
| $V, \sigma$        | دامنه ولتاژ (پریونیت)، زاویه ولتاژ (رایان)                                      | $\Delta\omega$   | انحراف زاویه   |

### زیرنویس‌ها

1. Transmission lines (TLs)
2. Generation and transmission expansion planning (GTEP)
3. DC power flow-based generation and transmission expansion planning (DC-GTEP)
4. Mathematical approaches (MAs)
5. AC power flow-based generation and transmission expansion planning (AC-GTEP)
6. Evolutionary algorithm (EA)
7. Flexible AC transmission system (FACTS)
8. Transmission expansion planning (TEP)
9. Gas to power (G2P)
10. Power to heat (P2H)
11. Gas to heat (G2H)
12. Mixed integer quadratic-ally constrained program (MIQCP)
13. Scenario-based stochastic programming (SBSP)
14. Mont Carlo simulation (MCS)
15. Kantorovich scenario reduction method (KSRM)
16. Electric production units (EPU)
17. Transmission pipes (TPs)
18. Gas wells (GWs)
19. Gas burning units (GBUs)
20. Wind turbine (WT)
21. Curve fitting (CF)
22. Institute of electrical and electronics engineers (IEEE)
23. Coal
24. Gas-fired units (GFU)
25. Expected energy loss (EEL)
26. Maximum voltage droop (MVD)
27. Maximum pressure droop (MPD)
28. Maximum overvoltage (MOV)
29. Maximum overpressure (MOP)