

# مدل خردمندی: نقش ویژگی‌های شخصیتی، هوش موفق با واسطه‌گری صبر و خودکارآمدی

## The Model of Wisdom: Role of Personality Traits, Successful Intelligence With the Meditating of Patience and Self-Efficacy

Roghayeh Ghorbani  
Shiraz University

Farhad Khormaiee  
Yazd Farhangiyani University

فرهاد خرمائی  
دانشیار دانشگاه شیراز

رقیه قربانی\*  
استادیار دانشگاه فرهنگیان بزد

Hamide Ghasemi  
PhD IN Ahvaz University

حمیده قاسمی  
دکتری روان‌شناسی دانشگاه اهواز

### چکیده

هدف از این پژوهش آزمون مدل علی برای تبیین رفتار خردمندی دانشجویان بود. ۴۴۰ دانشجوی کارشناسی (۲۸۱ زن، ۱۵۹ مرد) با روش نمونه‌برداری تصادفی خوشه‌ای چندمرحله‌ای از بین دانشجویان دانشکده‌های دانشگاه شیراز در سال تحصیلی ۹۸-۹۹ انتخاب شدند و مقیاس‌های خودسنجی خردمندی (ویستر، ۲۰۰۲)، فرم کوتاه پنج عامل بزرگ شخصیت (خرمائی و فرمانی، ۲۰۱۴)، هوش موفق (استرنبرگ و گریگورنکو، ۲۰۰۲)، صبر (خرمائی، فرمانی و سلطانی، ۲۰۱۵) و خودکارآمدی (چسنی نیلاندز، چمبرس، تیلور و فولکمن، ۲۰۰۶) را تکمیل کردند. نتایج نشان داد توافق جویی، وظیفه‌شناسی، روان‌آزردگی و هوش موفق به صورت غیرمستقیم با واسطه‌گری (صبر و خودکارآمدی) مقابله) قادر به پیش‌بینی خردمندی هستند و ۴۵ درصد از واریانس خردمندی را این متغیرها تبیین می‌کند. بر اساس یافته‌های این پژوهش می‌توان نتیجه گرفت رگه‌های شخصیت و هوش موفق، باعث صبر دانشجویان و خودکارآمدتر شدن آن‌ها را در مقابله با مشکلات افزایش می‌دهد و در نتیجه، این افراد در مسیر خردمندتر شدن پیش می‌روند.

واژه‌های کلیدی: خردمندی، خودکارآمدی، مقابله، صبر، شخصیت، هوش موفق

### Abstract

The purpose of this research was to introduce and test a causal model of investigating wisdom behaviors. 440 undergraduate (281 women, 159 men) were selected by random cluster sampling method in Shiraz University in academic year 98-99. They completed Self-Assessed Wisdom Scale (Webster, 2003), NEO Questionnaire Short Form (Khormaiee & Farmani, 2014), Successful Intelligence Scale (Sternberg & Grigorenko, 2002), Patience Scale (Khormaiee, Farmani & Soltani, 2015), and Coping Self-efficacy (Chesney, Neilands, Chambers, Taylor & Folkman, 2006). The result of the present study supported the meditational effect of patience and coping self-efficacy. In this regards, agreeableness, conscientiousness, neuroticism and successful intelligence predicted wisdom indirectly by the mediation role of patience and coping self-efficacy. Accordingly, 45% of the wisdom variance were explained by these variables. Therefore, the big factor personality dimensions and successful intelligence increase patience. So students who are patience to face the problems have more coping self-efficacy skills than those who are not patience; and finally result, they would behave wisely.

**Keywords:** wisdom, coping self-efficacy, patience, personality, successful intelligence

received: 5 October 2020

accepted: 22 May 2021

دریافت: ۹۹/۰۷/۱۴

پذیرش: ۱۴۰۰/۰۳/۰۱

\*Contact information: ghorbani\_r1384@yahoo.com

این مقاله برگرفته از رساله دکتری روان‌شناسی تربیتی است.

## مقدمه

فردی (توانایی‌های شناختی پایه، خلاقیت، سبک‌های تفکر و عوامل شخصیتی)، عوامل تخصصی و مهارتی (تجربه زندگی، آموزش و تعلیم حرفه‌ای) و عوامل مرتبط با بافت (تحصیلات، تجربه دوره‌های تاریخی و شرایط اجتماعی خاص) باعث افزایش خردمندی است. خردمندی به معنای تعادل بین نیروهای عقلانی و شخصیت در نظر گرفته می‌شود (کنزمن و بالتس، ۲۰۰۵) و فرایندهای شناختی - اجتماعی تأمل‌برانگیز (برنامه‌ریزی، مدیریت و بازنگری زندگی) در افزایش دانش و قضاوت خردمندانه اهمیت دارد.

همان‌طور که در مدل برلین (بالتس و استادینگر، ۲۰۰۰)، اشاره شده، عوامل شخصیتی هوشی مهم‌ترین پیشایندهای خردمندی در نظر گرفته می‌شود و ابعاد توافق‌جویی و وظیفه‌شناسی عناصر اخلاقی را نیز در برمی‌گیرد (مک‌کری و کاستا، ۱۹۹۹). پژوهشگران بسیاری به ارتباط عوامل شخصیتی و هوشی با خردمندی اشاره کرده‌اند، برای مثال استادینگر، دورنر و میچلر (۲۰۰۵) می‌گویند که بخشی از واریانس خردمندی را شاخص‌های شخصیتی و شناختی تبیین می‌کند (استادینگر و پاساپاتی، ۲۰۰۳). از نظر لکتورر (۲۰۰۹) سه عامل شخصیتی برون‌گرددی، توافق‌جویی و وظیفه‌شناسی با ابعاد خردمندی رابطه مثبت و معنادار دارد. مک‌کالو و ویلگی (۲۰۰۹) چنین نظر داده‌اند که وظیفه‌شناسی با رعایت حقوق دیگران و برخورد احترام‌آمیز و خودمهارگری - که از ویژگی‌های خردمندی است - ارتباط دارد. همچنین روان‌آزردگی که با عواطف منفی همراه است (تامارا و بنیت، ۲۰۱۵) ارتباط منفی با تعالی خود به‌عنوان خردمندی و ارتباط مثبت با دیگر ابعاد شخصیت دارد (لی و لونسون، ۲۰۰۵).

در مدل برلین و پژوهش‌های پیشین (استادینگر و پاساپاتی، ۲۰۰۳؛ استادینگر و دیگران، ۲۰۰۵؛ لکتورر، ۲۰۰۹؛ لی و لونسون، ۲۰۰۵) ویژگی‌های شخصیتی و هوشی از پیش‌بین‌های خردمندی محسوب می‌شوند،

به طور کلی اصول اخلاقی شاخص‌هایی از انسانیت مانند خوبی، فضیلت، انصاف و درستکاری دارد (المرز، تورن، پانو و لئون، ۲۰۱۹) و خردمندی یکی از توانمندی‌های مثبت انسان‌هاست (کالیار و کالیار، ۲۰۱۸)، که در اعصار مختلف تاریخی بالاترین فضائل قلمداد شده است (والش و رمز، ۲۰۱۵). این سازه کاربردهای گوناگون خصوصاً در حوزه تعلیم‌وتربیت دارد و اخیراً توجه پژوهشگران را به خود جلب کرده (گلوگ و دیگران، ۲۰۱۳) و از منظرهای مختلف بررسی شده است. برای مثال آردلت (۲۰۱۱) خردمندی را مفهومی مبتنی بر دانش شناختی، درک و بینش عمیق، تفکر تأملی و تلفیقی از در نظر گرفتن منافع فردی و تعامل با منافع دیگران می‌داند. شهسواری، حکیمی، علی‌رضالو و ستاری (۲۰۱۵) خردمندی را داشتن بینشی منحصر به فرد و بی‌همتا در موقعیت‌های فردی و معنا بخشیدن به زندگی تعریف کرده‌اند. انسجام شناختی، عینیت یافتن در عمل<sup>۲</sup> و تأثیرگذاری بر خود و دیگران<sup>۳</sup> (بانگ، ۲۰۱۱)، توانایی استدلال عمل‌گرایانه<sup>۴</sup> برای حل چالش‌های مهم زندگی (گروسمن، ساهدرا و سیاروچی، ۲۰۱۶)، داشتن دید مثبت و یکپارچه به زندگی (وبستر، ۲۰۱۰) از دیگر تعاریف خردمندی است. از حوزه‌های مهم روان‌شناسی خردمندی بررسی شکل‌گیری و افزایش خردمندی است (استادینگر و گلوگ، ۲۰۱۱). در برخی مدل‌ها، مانند مدل برلین (بالتس و استادینگر، ۲۰۰۰)، گرین و براون (۲۰۰۹) و استرنبرگ (۱۹۹۸) عوامل و فرایندهایی گوناگون مانند تحصیلات (آردلت، پردجن و نوچر، ۲۰۱۸) و تجربه (وسترن و گلوگ، ۲۰۱۷) را در افزایش خردمندی مؤثر دانسته‌اند. جامع‌ترین برنامه تحقیقاتی و بیشترین کارهای تجربی در زمینه خردمندی مربوط به پارادایم برلین، کار بالتس و دیگران در مؤسسه مکس پلانک<sup>۵</sup> (کنزمن و بالتس، ۲۰۰۵) است. در این مدل مشارکت و تعامل مجموعه‌ای از عوامل و فرایندها همچون عوامل

اخلاقی همدلی و خردمندی معنادار بوده است. در ایران نیز اسعدی (۲۰۱۵) چنین بیان کرده است که صفت اخلاقی صبر از جمله صفات مرتبط با فضیلت خردمندی در نظریه‌های ضمنی است که اهمیت ویژه دارد، زیرا جایگاه صبر در خردمندی با افزایش سن از هفتم در نوجوانان به چهارم در جوانان و سوم در گروه میانسال تغییر می‌کند و این نشان‌دهنده اهمیت ویژگی صبر در خردمندان در جامعه ایرانی است.

به طور کلی هرچند به ویژگی‌های اخلاقی در تعاریف موجود و مدل‌های مختلف خردمندی (بالتس و استادینگر، ۲۰۰۰؛ براون، ۲۰۰۴؛ بلوک و گلوک، ۲۰۰۴؛ ۲۰۰۵؛ فیان و هانگ، ۲۰۱۲) و عناصری همچون تحمل ایهام به صورت خاص (نظریهٔ نوییازهای‌ها) اشاره شده، پژوهش‌های تجربی در این زمینه کمتر است و در اندک پژوهش‌های در دسترس (آزادمنش، ابوالمعالی و محمدی، ۲۰۲۰؛ کنزمان و بالتس، ۲۰۰۵؛ گلوک و دیگران، ۲۰۱۳؛ لی، ۲۰۱۱) به ارتباط انواع فضائل و خردمندی اشاره شده است. به‌همین دلیل در این پژوهش بر مبنای نظریهٔ استرنبرگ (استرنبرگ، ۱۹۹۸) که عقیده دارد ارزش‌ها و فضائل نقش واسطه‌ای در هوش و خردمندی دارند و با توجه به این‌که در برخی از نظریات خردمندی مانند لابیوی - ویف (۱۹۹۰) از تعادل به‌عنوان مؤلفهٔ مهم در افزایش خردمندی یاد شده و همچنین با توجه به در نظر گرفتن ملاحظات فرهنگ ایرانی، از میان فضائل اخلاقی، مبتنی بر باورهای دینی و اخلاقی، صبر به‌عنوان فضیلت اخلاقی و اعتدالی متغیر واسطه‌ای اول در این پژوهش در نظر گرفته شد.

نکته قابل توجه دیگر در آثار مرتبط با خردمندی، نقش فرایندهای شناختی اجتماعی، باورها و نظام خود در شکل‌گیری خردمندی است. خردمندی به‌عنوان توانایی مقابله در رویارویی با مشکلات عنوان (ویلیامز، ۲۰۱۶) و به‌کارگیری راهبردهای مهم و دشوار در هدایت و معنادگی زندگی از خصوصیات خردمندان ذکر شده است (بالتس، ۲۰۰۴). خردمندی را می‌توان استفاده به‌موقع از راهبردها برای حل

ولی تأثیر متغیرهای شخصیتی و هوشی بر افزایش خردمندی دیده نشده است و در پژوهش‌های اندک صورت گرفته در این زمینه نیز فقط به ارتباط تک‌تک این متغیرها با خردمندی اشاره شده است. به‌همین دلیل در این پژوهش قصد داریم به طور هم‌زمان از بین عوامل شخصیتی، پنج عامل بزرگ شخصیت (به دلیل ثبات بیشتر) و از بین عوامل هوشی، هوش موفق را (به دلیل تأکید بر نقش محیط در شکل‌گیری رفتار هوشمندانه) و کاربرد مؤثر آن را در کلاس درس (میتانا، ماواگا و سیمپالا، ۲۰۱۹) به‌عنوان متغیرهای برون‌زا بررسی قرار کنیم.

اما در این میان انتظار می‌رود که افزایش خردمندی علاوه بر متغیرهای پیش‌بینی مهم، همچون شخصیت و هوش موفق، متغیرهای واسطه و تعدیل‌کننده‌ای نیز داشته باشد که متغیرهای اخلاقی (استرنبرگ، ۱۹۹۸، ۲۰۰۸) از جمله آن‌هاست. درک هشیارانهٔ ارزش‌ها و اصول اخلاقی از عواملی است که باعث افزایش خردمندی می‌شود (گرین و براون، ۲۰۰۹) به طور کلی ردیابی اخلاق به شکل‌های مختلف در تعاریف، نظریه‌ها و مدل‌های خردمندی دیده می‌شود. در نظریهٔ استرنبرگ (۱۹۹۸) به طور صریح به نقش واسطه‌ای ارزش‌ها در رابطهٔ بین هوش و خردمندی اشاره و راه‌حل خردمندانه راه‌حلی متعادل دانسته شده که، از طریق تکیه بر ارزش‌های اخلاقی مثبت، میان منافع درون‌فردی، بین‌فردی و برون‌فردی تعادل برقرار می‌کند (استرنبرگ، ۲۰۰۱). در مدل دوعنصری خردمندی (فیانی و هانگ، ۲۰۱۲) خردمندی حاصل یکپارچگی و تعامل دو عنصر هوش و اخلاق<sup>۱</sup> است.

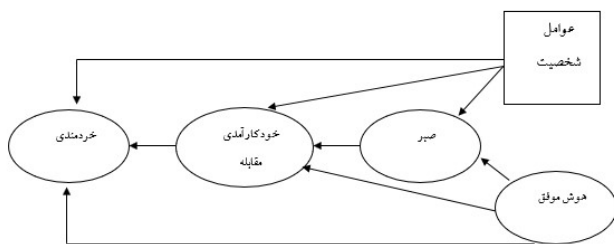
در پژوهش‌های متعدد به ارتباط بین فضائل اخلاقی و خردمندی اشاره شده است. برای مثال شوارتز و شارپ (۲۰۰۶) تسلط بر فضائل اخلاقی و کاربرد آنها را در موقعیت‌های عینی خردمندی عملی می‌دانند و بر آن اساس کراس و هسای‌وارد (۲۰۱۵) فضائل اخلاقی مختلف را خردمندی عملی دانسته‌اند. در پژوهش گلوک و دیگران (۲۰۱۳) رابطهٔ بین فضیلت

مسئله یا خودنظم‌جویی در نظر گرفت (استادینگر، ۲۰۰۱) خردمندی از طریق روابط اجتماعی تسهیل می‌شود (ایگرزاشی، لونسون و آلدوین، ۲۰۱۸) و فرد خردمند در مواجهه با مسائل زندگی به‌گونه‌ای رفتار می‌کند که مهارت‌های مقابله‌ای مناسب و احساس خودکارآمدی را برای رویارویی با مسائل مشابه در آینده در خود تقویت کند (وبستر، ۲۰۰۷). آگاهی فرد از نقاط قوت و ضعف خویش، درک علایق و ارزش‌ها و رشد منبع درونی موفقیت و خودکارآمدی از عوامل مؤثر در افزایش خردمندی ذکر شده است (گرین و براون، ۲۰۰۹). از عواملی که نقش مهم در شکل‌گیری خردمندی دارد خودکارآمدی مقابله است. در مدل برلین (بالتس و استادینگر، ۲۰۰۰) به صراحت به فرایندهای شناختی اجتماعی همچون برنامه‌ریزی، مدیریت و بازنگری زندگی در نقش واسطه‌ای اشاره شده که در افزایش دانش مرتبط با خردمندی اهمیت بسیار دارد.

در پژوهش‌های مختلف به ارتباط بین انواع خود از جمله خودکارآمدی و خردمندی اشاره شده است، برای مثال لاتویا (۲۰۱۳) بین خودکارآمدی عمومی و نمره کلی خردمندی رابطه مثبت و معنادار دیده و گلوک و دیگران (۲۰۱۳) چنین نظر داده‌اند که خودکارآمدی با ابعاد خردمندی در پرسشنامه‌های وبستر و آردلت همبستگی مثبت و معنادار دارد. گیل‌مور (۲۰۱۴) نیز بین خودکارآمدی مقابله با خردمندی در هر دو نمونه آمریکایی اروپایی و آفریقایی تبار همبستگی مثبت و معنادار و قربانی و خرمانی (۲۰۱۶) نیز بین خودکارآمدی و خردمندی ارتباط یافتند.

فرایندهای شناختی - اجتماعی در مدل برلین (بالتس و استادینگر، ۲۰۰۰) واسطه بین عوامل شخصی (شخصیتی و هوشی) و خردمندی تلقی شده، ولی در شواهد تجربی به ارتباط این متغیرها به صورت پراکنده اشاره شده و بر این اساس در این زمینه شکاف پژوهشی وجود دارد. بنابراین، با توجه به پیشینه پژوهشی و ارتباط با سایر متغیرهای پژوهش، خودکارآمدی مقابله متغیر واسطه دوم انتخاب شده است.

با وجود رشد فرایندهای پژوهش‌های خردمندی، پیشایندها یا عوامل زمینه‌ساز خردمندی فاقد انسجام است و سهم نسبی و تعاملی عوامل گوناگون در وقوع این تجربه کمتر مدنظر قرار گرفته است. بر این اساس شناسایی و یکپارچه کردن متغیرهای مرتبط و ارائه مدلی در این زمینه چالش اصلی به نظر می‌رسد و این پژوهش، با هدف تدوین مدل علی از همبسته‌های خردمندی صورت می‌گیرد. برای شکل‌گیری این مدل بر اساس مبانی نظری و پیشینه پژوهشی دو متغیر شخصی، یکی ویژگی‌های شخصیتی به دلیل ثبات بیشتر و دیگری متغیر شناختی هوش موفق به دلیل نقش محیط در شکل‌گیری آن به‌عنوان متغیر برون‌زا در نظر گرفته شد. صبر و خودکارآمدی مقابله متغیر واسطه‌ای انتخاب شدن تا مشخص شود چه میزان از تغییرات خردمندی مربوط به عوامل پایدار شخصیتی از طریق متغیرهای صبر و خودکارآمدی است و چه میزان از تغییرات خردمندی مرتبط با عوامل محیطی (هوش موفق) از طریق متغیرهای صبر و خودکارآمدی است. مدل مفهومی پژوهش در شکل ۱ آمده است.



شکل ۱. مدل مفهومی متغیرهای پژوهش

هفته برابر ۰/۸۴ بوده است (وبستر، ۲۰۰۷). در ایران نیز مدل پنج‌عاملی، نسبت به مدل اصلی، برازش مطلوب با داده‌ها دانسته است (درتاج، کردنوقابی، فراری، جهان و اسماعیلی، ۲۰۱۸). در این پژوهش برای ارزیابی روایی از تحلیل عامل تأییدی و برای بررسی اعتبار نیز از روش آلفای کرونباخ استفاده شد و ضرایب مؤلفه‌های تجربه بحرانی زندگی، تنظیم هیجان، مرور/ تأمل، شوخ‌طبعی، گشودگی و نمره کل خردمندی به ترتیب ۰/۶۶، ۰/۷۶، ۰/۷۴، ۰/۷۴، ۰/۵۵ و ۰/۸۸ به دست آمد.

### پرسشنامه پنج عامل بزرگ شخصیت<sup>۷</sup>

(گلدبرگ، ۱۹۹۹). در این پژوهش از فرم کوتاه ۲۱ ماده‌ای، تدوین‌شده توسط خرمائی و فرمانی (۲۰۱۴)، ساخته‌شده بر اساس گلدبرگ (۱۹۹۹)، استفاده شد. این پرسشنامه بر اساس طیف لیکرت از ۱ (کاملاً مخالفم) تا ۵ (کاملاً موافقم) طراحی شده است. خرمائی و فرمانی (۲۰۱۴) برای تعیین روایی پرسشنامه پنج عامل بزرگ شخصیت (فرم کوتاه) از تحلیل عاملی به روش مؤلفه‌های اصلی همراه با چرخش واریماکس استفاده کردند. نتایج وجود پنج عامل بزرگ شخصیت را تأیید کرد. در این پژوهش برای تعیین روایی ضرایب همبستگی ماده‌های هر عامل با نمره کل آن عامل محاسبه شد. همه این ضرایب معنادار بوده و برای تعیین اعتبار نیز از آلفای کرونباخ استفاده شده که برای ابعاد برون‌گردی، توافق‌جویی، وظیفه‌شناسی، روان‌آزردگی و گشودگی به تجربه به ترتیب ۰/۷۰، ۰/۶۸، ۰/۵۵، ۰/۷۴ و ۰/۵۳ به دست آمد.

### مقیاس هوش موفق<sup>۸</sup> (گریگورنکو و

استرنبرگ، ۲۰۰۲). این مقیاس شامل ۳۶ ماده است که سه بعد هوش تحلیلی<sup>۹</sup> (ماده‌های ۱ تا ۱۲)، هوش خلاق<sup>۱۰</sup> (ماده‌های ۱۳ تا ۲۴) و هوش عملی<sup>۱۱</sup> (ماده‌های ۲۵ تا ۳۶) را می‌سنجد. علاوه بر ابعاد

بر این اساس فرضیه‌های پژوهشی زیر تدوین شد:

۱. پنج عامل بزرگ شخصیت، به واسطه‌گری صبر و خودکارآمدی مقابله، خردمندی را در دانشجویان پیش‌بینی می‌کند.
۲. هوش موفق، به واسطه‌گری صبر و خودکارآمدی مقابله، خردمندی را در دانشجویان پیش‌بینی می‌کند.

### روش

این پژوهش از نوع همبستگی با استفاده از مدل‌بایی معادلات ساختاری و جامعه آماری پژوهش همه دانشجویان مقطع کارشناسی دانشگاه شیراز در سال تحصیلی ۹۸-۹۹ و روش انتخاب نمونه به صورت خوشه‌ای تصادفی چندمرحله‌ای است و بر اساس نظر کلاین (۲۰۱۱)، که تعداد آزمودنی‌ها را ۱۰ تا ۲۰ برابر تعداد پارامترهای مدل دانسته، با در نظر گرفتن احتمال وجود پرسشنامه‌های مخدوش، نمونه‌ای به حجم ۴۸۰ نفر انتخاب شد. شایان ذکر است که ۴۰ پرسشنامه به دلیل تکمیل ناقص یا پرت بودن داده‌ها حذف و در نهایت داده‌های ۴۴۰ دانشجو (۲۸۱ زن، ۱۵۹ مرد) با میانگین سنی ۲۱/۴۷ و انحراف استاندارد ۳/۸۰ سال تحلیل شد. ابزارهای پژوهش عبارت است از:

### مقیاس خودسنجی خردمندی<sup>۱</sup>

(وبستر، ۲۰۰۷). این مقیاس با ۴۰ ماده، شامل پنج زیرمقیاس تجربیات بحرانی زندگی<sup>۲</sup>، تنظیم هیجانی<sup>۳</sup>، مرور/تأمل<sup>۴</sup>، شوخ‌طبعی<sup>۵</sup> و گشودگی به تجربه<sup>۶</sup> بر طیف ۶ درجه‌ای لیکرت از ۱ (کاملاً مخالفم) تا ۶ (کاملاً موافقم) بدون نمره‌گذاری منفی طراحی شده و حداقل و حداکثر نمره در این مقیاس ۴۰ و ۲۴۰ است. نتایج تحلیل عامل روایی مدل هم‌مؤلفه‌ای را نشان داده و آلفای کرونباخ برای کل مقیاس معادل ۰/۹۰ و اعتبار بازآزمایی آن پس از دو

1 - The Self-Assessed Wisdom Scale

2 - critical life experiences

3 - emotional regulation

4 - reminiscence/reflectiveness

5 - humor

6 - openness to experience

7 - Big Five Personality

8 - Successful Intelligence Scale

9 - Analytical Intelligence

10 - Creative Intelligence

11 - Practical Intelligence

سه‌گانه، ابعاد این مقیاس جمع‌پذیرند و می‌توان نمره کلی برای آن محاسبه کرد. چن (۲۰۰۸) اعتبار این مقیاس و مؤلفه‌های آن را بالاتر از ۰/۸۶ گزارش کرده است. شاخص‌های روان‌سنجی این مقیاس در ایران نشان می‌دهد که سه عامل روی هم‌رفته ۵۵/۶۹ درصد واریانس را تبیین می‌کند (نگهبان‌سلامی، فرزاد و صرامی، ۱۳۹۲). در این پژوهش ضرایب آلفای کرونباخ و همسانی درونی بالای ۰/۷۰ به دست آمد.

**مقیاس صبر<sup>۱</sup>** (خرمائی، فرمانی و سلطانی، ۲۰۱۵). این مقیاس در قالب ۲۵ ماده مثبت و منفی، با نمره‌گذاری پنج‌درجه‌ای لیکرت از ۱ (کاملاً مخالفم) تا ۶ (کاملاً موافقم) و ۵ زیرمقیاس جمع‌پذیر با یک نمره کلی طراحی شده است. حداقل و حداکثر نمره در این مقیاس ۲۵ و ۱۵۰ است. نتایج تحلیل عاملی وجود ۵ عامل متعالی شدن، رضایت، استقامت و درنگ را با آلفای کرونباخ ۰/۶۱ تا ۰/۸۴ را تأیید کرد (خرمائی و دیگران، ۲۰۱۵). در این پژوهش ضرایب آلفای کرونباخ و همسانی درونی بیش از ۰/۵۰ به دست آمد.

**مقیاس خودکارآمدی مقابله<sup>۲</sup>** (چسنی، نیلندز، چمبرس، تیلور و فولکمن، ۲۰۰۶). با این مقیاس ۲۶ ماده‌ای به بررسی سه بعد مقابله مسئله‌محور<sup>۳</sup>، مقابله هیجان‌محور<sup>۴</sup> و دریافت حمایت از دوستان و خانواده<sup>۵</sup> در دانشجویان بررسی شد. این پژوهشگران برای ارزیابی روانی، همبستگی نمره خودکارآمدی مقابله را با پرسشنامه‌های افسردگی، اضطراب صفت و اضطراب حالت به ترتیب، ۰/۴۸، -۰/۵۴ و -۰/۵۴ برآورد و برای ارزیابی اعتبار، آلفای کرونباخ را برای ابعاد مقابله مسئله‌محور، مقابله هیجان‌محور و حمایت‌اجتماعی به ترتیب ۰/۹۱، ۰/۹۴ و ۰/۸۰ گزارش کردند. بهرامیان، مروتی، افراشته و امیری (۲۰۱۵) ضریب اعتبار این

مقیاس را در ایران به روش دونیمه‌سازی اسپیرمن-براون بالاتر از ۰/۶۹ و آنان ضرایب تحلیل عاملی این مقیاس را ۰/۴۰ تا ۰/۸۱ اعلام کردند که دال بر روایی سازه مناسب نسخه ترجمه‌شده مقیاس خودکارآمدی مقابله است. در این پژوهش تحلیل عامل تأییدی برای ارزیابی روایی در حد مطلوب (بار عاملی ماده‌ها ۰/۴۹ تا ۰/۷۳) و ضرایب آلفای کرونباخ بالای نیز ۰/۷۸ دیده شد. برای تعیین ضرایب مسیر در مدل پیشنهادی از روش مدل‌یابی معادلات ساختاری و برای تعیین معناداری نقش واسطه‌ای متغیرها از روش بوت استرپ<sup>۶</sup> استفاده شد.

### یافته‌ها

در جدول ۱ میانگین، انحراف استاندارد و ضرایب همبستگی متغیرهای پژوهش آمده است. پس از بررسی و اطمینان از وجود رابطه همبستگی بین ابعاد متغیرها، به منظور حصول اطمینان از نبود هم‌خطی بین متغیرهای پیش‌بین، مفروضه‌های مدل‌یابی معادلات ساختاری آزمون شد. در شکل ۲ مدل ساختاری مورد آزمون و مدل‌های اندازه‌گیری پژوهش آمده که شامل ضرایب رگرسیون با بارهای عاملی رابطه متغیرهای مکنون است. برای تعیین برازش مدل، شاخص‌های مختلف بررسی شد. نسبت خی دو هنجارشده<sup>۷</sup> به درجه آزادی ( $df/X^2$ )، شاخص نیکویی برازش (GFI) و شاخص برازش تطبیقی<sup>۸</sup> (CFI) به ترتیب ۰/۹۲، ۰/۹۳ و شاخص‌های برازش افزایشی<sup>۹</sup> (IFI)، برازش هنجارشده<sup>۱۰</sup> (NFI)، توکر-لوئیس<sup>۱۱</sup> (TLI) به ترتیب ۰/۹۳، ۰/۹۰، ۰/۹۰ و ریشه دوم واریانس خطای تقریب<sup>۱۲</sup> (RMSEA) ۰/۰۶ محاسبه شد. شاخص‌های برازش مدل مطابق با معیار کلاين (۲۰۱۶) حاکی از آن است که مدل نهایی پژوهش برازش مطلوب دارد.

1 - Patience Scale

2 - Coping Self efficacy Scale

3 - problem-focused coping

4 - emotions-focused coping

5 - get support from friends and family coping

6 - Bootstrap

7 - Normed Chi- Square (CMIN / DF)

8 - Goodness of fit index

9 - Comparative Fit Index

10 - Incremental Fit Index (IFI)

11 - Normed Fit Index(NFI)

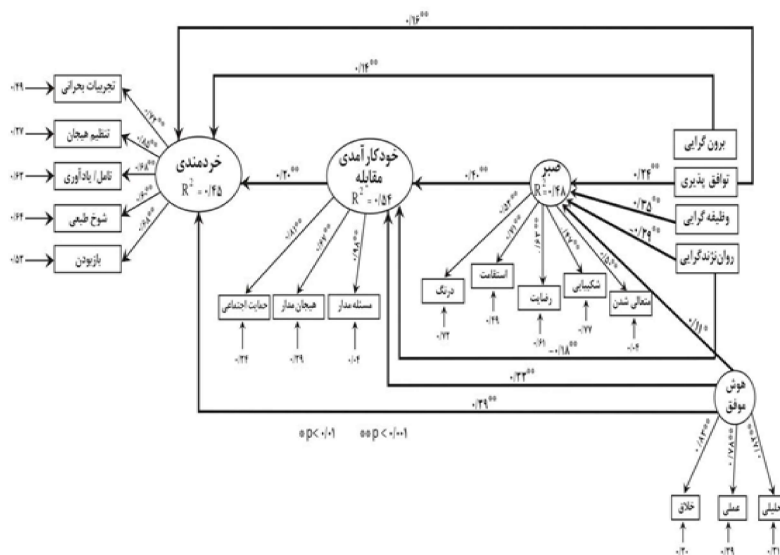
12 -Tucker- Lewis Index (TLI)

13 - Root Mean Square Error of Approximation(RMSEA)

جدول ۱  
میانگین و انحراف استاندارد و ضریب همبستگی متغیرهای پژوهش

متغیر	M	SD	۱	۲	۳	۴	۵	۶	۷	۸	۹
۱. برون گردی	۱۶/۶۳	۲/۹۸	-								
۲. توافق جویی	۱۵/۸۸	۲/۷۱	-۰/۲۸**	-							
۳. وظیفه شناسی	۱۲/۲۹	۲/۹۶	-۰/۱۷**	-۰/۳۰**	-						
۴. روان آزردهی	۱۲/۲۹	۲/۹۶	-۰/۱۵**	-۰/۱۴**	-۰/۲۵**	-					
۵. گشودگی به تجربه	۱۴/۱۵	۲/۷۳	-۰/۰۹*	-۰/۲۰**	-۰/۲۷**	-۰/۲۸**	-				
۶. هوش موفق	۱۲۹/۲۲	۲۲/۶۸	-۰/۲۵**	-۰/۱۷**	-۰/۲۷**	-۰/۱۵**	-۰/۳۸**	-			
۷. صبر	۸۳/۰۴	۱۱/۵۰	-۰/۱۵**	-۰/۴۳**	-۰/۴۳**	-۰/۳۹**	-۰/۳۴**	-			
۸. خودکارآمدی مقابله	۱۱۹/۹۳	۲۱/۸۸	-۰/۲۸**	-۰/۱۶**	-۰/۲۸**	-۰/۵۱**	-۰/۴۵**	-۰/۴۹**	-		
۹. خردمندی	۱۸۶/۰۰	۱۹/۹۲	-۰/۳۱**	-۰/۲۸**	-۰/۱۶**	-۰/۱۵**	-۰/۲۵**	-۰/۳۰**	-۰/۴۴**	-	

\*\*P<۰/۰۰۱ \*P<۰/۰۱



شکل ۲. مدل تبیین خردمندی بر اساس پنج عامل بزرگ شخصیت و هوش موفق با واسطه گری صبر و خودکارآمدی مقابله

اثرات مستقیم، غیرمستقیم و کل برای متغیرهای پژوهش در جدول ۳ آمده است.

پس از بررسی و اصلاح شاخص‌های برازندگی مدل، بر اساس نتایج حاصل از آزمون مدل پژوهش،

مسیر	اثر مستقیم	اثر غیرمستقیم	اثر کل
برون‌گردی بر خردمندی	۰/۱۴*	-	۰/۱۴*
توافق‌جویی بر خردمندی	۰/۱۶**	۰/۰۵**	۰/۲۱**
وظیفه‌شناسی بر خردمندی	-	۰/۰۷*	۰/۰۷*
روان‌آزردگی بر خردمندی	-	-۰/۱۰**	-۰/۱۰**
هوش موفق بر خردمندی	۰/۳۹**	۰/۱۱*	۰/۵۰*
صبر بر خردمندی	-	۰/۰۹**	۰/۰۹**
خودکارآمدی مقابله بر خردمندی	۰/۲۰**	-	۰/۲۰**
وظیفه‌شناسی بر خودکارآمدی مقابله	-	۰/۱۵*	۰/۱۵*
روان‌آزردگی بر خودکارآمدی مقابله	-۰/۱۸**	-۰/۱۲**	-۰/۳۰**
توافق‌جویی بر خودکارآمدی مقابله	-	۰/۱۰**	۰/۱۰**
هوش موفق بر خودکارآمدی مقابله	۰/۳۳**	۰/۰۵**	۰/۳۸**
صبر بر خودکارآمدی مقابله	۰/۴۰**	-	۰/۴۰**
برون‌گردی بر صبر	-	-	-
توافق‌جویی بر صبر	۰/۲۴**	-	۰/۲۴**
وظیفه‌شناسی بر صبر	۰/۳۵**	-	۰/۳۵**
روان‌آزردگی بر صبر	-۰/۲۹**	-	-۰/۲۹**
هوش موفق بر صبر	۰/۱۱*	-	۰/۱۱*

\* $P > ۰/۰۱$  \*\* $P > ۰/۰۰۱$

برای برآورد و تعیین معناداری مسیرهای غیرمستقیم از دستور بوت‌استرپ (با فاصله اطمینان ۹۵ درصد) استفاده شد. نتایج جدول ۳ نشان می‌دهد توافق‌جویی ( $\beta = ۰/۰۵, P < ۰/۰۰۱$ )، وظیفه‌شناسی ( $\beta = ۰/۰۷, P < ۰/۰۰۲$ )، هوش موفق و روان‌آزردگی ( $\beta = -۰/۱۰, P < ۰/۰۰۱$ ) به صورت منفی و غیرمستقیم خردمندی را پیش‌بینی می‌کند. در مجموع با توجه به نتایج تحلیل‌ها و بررسی اثرات مستقیم و غیرمستقیم متغیرهای در مدل می‌توان گفت ویژگی‌های شخصیت (به‌استثنای گن‌سودگی به تجربه) و هوش موفق در مجموع ۴۵ درصد ( $R^2 = ۰/۴۵$ ) از واریانس خردمندی را تبیین می‌کند.

### بحث

برای برآورد و تعیین معناداری مسیرهای غیرمستقیم از دستور بوت‌استرپ (با فاصله اطمینان ۹۵ درصد) استفاده شد. نتایج جدول ۳ نشان می‌دهد توافق‌جویی

برای برآورد و تعیین معناداری مسیرهای غیرمستقیم از دستور بوت‌استرپ (با فاصله اطمینان ۹۵ درصد) استفاده شد. نتایج جدول ۳ نشان می‌دهد توافق‌جویی ( $\beta = ۰/۰۵, P < ۰/۰۰۱$ )، وظیفه‌شناسی ( $\beta = ۰/۰۷, P < ۰/۰۰۲$ )، هوش موفق و روان‌آزردگی ( $\beta = -۰/۱۰, P < ۰/۰۰۱$ ) به صورت منفی و غیرمستقیم خردمندی را پیش‌بینی می‌کند. در مجموع با توجه به نتایج تحلیل‌ها و بررسی اثرات مستقیم و غیرمستقیم متغیرهای در مدل می‌توان گفت ویژگی‌های شخصیت (به‌استثنای گن‌سودگی به تجربه) و هوش موفق در مجموع ۴۵ درصد ( $R^2 = ۰/۴۵$ ) از واریانس خردمندی را تبیین می‌کند.

هدف از این پژوهش تبیین خردمندی با متغیرهای پنج عامل بزرگ شخصیت و هوش موفق



فوری با کمترین تلاش می‌گردند، خلق‌و‌خوی متغیر و رفتارهای برانگیخته دارند و همین مسئله عامل بی‌صبری و انزوای بیشتر و پراکنده شدن دوستانی می‌شود که به حمایتشان درمواجهه با ناملایمات زندگی نیاز دارند. نداشتن تکیه‌گاه، قدرت سازگاری این افراد را با تنیدگی‌ها کم می‌کند و وقتی به آنچه می‌خواهند نمی‌رسند، به دلیل نداشتن خودباوری دچار تعارض و عصبانیت می‌شوند و احساس یاس و ناکامی می‌کنند و با اعمال تکانشی بدون درایت و صبر، همراه با باور به ناخودکارآمدی خود، از خردمندی دور می‌شوند.

شایان ذکر است که در این پژوهش از ابعاد شخصیتی فقط بعد گشودگی به تجربه با خردمندی به طور غیرمستقیم ارتباطی نداشت و شاید در تبیین آن بتوان عوامل فرهنگی را دخیل دانست، زیرا بنا به گفته فیان و هانگ (۲۰۱۲) خردمندی علاوه بر جنبه عمومی، که در همه فرهنگ‌ها مشترک است، عناصری اختصاصی دارد که در هر فرهنگ به شیوه‌ای خاص بروز می‌کند. این پژوهشگران در تقسیم‌بندی خود خردمندی را به دو نوع اخلاقی و طبیعی دسته‌بندی می‌کنند. بر این اساس درک مفهوم خردمندی در جامعه ایرانی و نمونه مورد نظر با عناصر خردمندی اخلاقی قرابت و نزدیکی بیشتر دارد تا عناصر خردمندی علمی و طبیعی. با در نظر گرفتن این نکته، همان‌طور که نتایج این پژوهش نیز نشان می‌دهد، عوامل شخصیتی همچون توافق‌جویی، وظیفه‌شناسی و برون‌گردی که عناصر اخلاقی همچون نوع‌دوستی، همنوایی، دل‌رحمی، خویش‌داری، نظم و ترتیب، وظیفه‌شناسی، گرمی و قاطعیت (مک‌کری و کاستا، ۱۹۹۹) در آن‌ها پررنگ‌تر است با خردمندی به گونه‌های مستقیم و غیرمستقیم ارتباط پیدا کرد، ولی گشودگی به تجربه، که با ویژگی‌هایی همچون کنجکاوی ذهنی در مورد عقاید جدید، امتحان کردن ارزش‌های سیاسی و مذهبی مختلف و تنوع‌طلبی در فعالیت‌های گوناگون (مک‌کری و کاستا، ۱۹۹۹)

وظیفه‌شناسی و روان‌آزردگی بر خردمندی با واسطه‌گری صبر و خودکارآمدی مقابله تأیید شد. در تبیین نقش توافق‌جویی و وظیفه‌شناسی با خردمندی با واسطه‌گری صبر و خودکارآمدی می‌توان گفت ویژگی‌هایی چون رعایت حقوق دیگران و برخورد احترام‌آمیز همراه با خودمهارگری در وظیفه‌گرایان (مک‌کالو و ویلوگی، ۲۰۰۹) باعث می‌شود آن‌ها درگیری‌ها و تنش‌هایی احتمالی را در روابط با دیگران با صبوری و منانت حل‌وفصل کنند. این افراد با صبر و مقاومت در برابر ضربه‌های دیگران و باور به داشتن مهارت‌های اجتماعی مناسب، مثل استفاده از عوامل محافظتی بیرونی و برقراری رابطه با بزرگسالان حمایت‌گر، سعی در به حداقل رساندن فشارهای روانی حاصل از مسائل گوناگون دارند و با مدیریت بحران قوی و شرکت‌سازنده و فعال در محیط پیرامون، تحمل این مسائل را برای خود هموارتر می‌کنند. لذا در حل مشکلات خود و دیگران احساس خودکارآمدی دارند و با خلاقیت به دنبال راه‌کارهای جدید و مؤثرند، که باعث رشد خردمندی می‌شود. با توجه به این مطالب می‌توان گفت افرادی که ویژگی‌های شخصیتی مثبت همچون توافق‌جویی و وظیفه‌شناسی دارند در شرایط ویژه صبور هستند و در نتیجه در رویارویی با مشکلات خود را باور دارند و با خودکارآمدی مقابله با مسائل گوناگون روبه‌رو می‌شوند. این فرایند باعث تسریع رشد خردمندی می‌شود.

در حالی که نتایج پژوهش نشان می‌دهد روان‌آزردگی عملکرد به طور غیرمستقیم با واسطه‌گری متغیرهای میانجی تأثیر منفی و معنادار بر خردمندی دارد. افراد روان‌آزده در تصمیم‌گیری‌های خود تکانشی عمل می‌کنند و دچار عواطف ناسالم چون اضطراب و حس‌گناه می‌شوند (تامارا و بنیت، ۲۰۱۵) و در مقابله با مشکلات با توسل به خشونت، کمتر به دنبال حل مسائل و در نظر گرفتن دیدگاه‌های جدیدند، در روابط خود کمتر از تعقل و صبر کمک می‌گیرند و همواره به دنبال نتیجه‌های

تعریف می‌شود، با خردمندی بی‌ارتباط است و به نظر می‌رسد نتیجه‌گیری بهتر در مورد این یافته نیاز به پژوهش‌های بیشتر در این زمینه دارد.

همچنین در آزمون فرضیه پژوهش مبنی بر نقش واسطه‌گری صبر و خودکارآمدی مقابله بین هوش موفق و خردمندی، همان‌گونه که دیدیم، اثر غیرمستقیم هوش موفق بر خردمندی با واسطه‌گری صبر و خودکارآمدی مقابله تأیید شد و این یافته همسو با نظریه تعادلی (استرنبرگ، ۱۹۹۸، ۲۰۰۱؛ فینیان و هانگ، ۲۰۱۲) در زمینه خردمندی و با استناد به آن قابل تبیین است. استرنبرگ (۱۹۹۸) عوامل شناختی و دانش ضمنی را زیربنا و هسته اصلی خردمندی می‌داند. فرد خردمند با هوش موفق در انواع فعالیت‌های اجتماعی و حتی سیاسی و مدنی پیش‌قدم است، ولی هوش به‌تنهایی کافی نیست و فضائل اخلاقی نیز در کنار هوش در فرهنگ‌های مختلف مثل چین به‌عنوان عناصر لازم و ضروری خردمندی ذکر شده است (فینیان و هانگ، ۲۰۱۲). خردمندان در همه تصمیم‌ها به ارزش‌ها و اصول اخلاقی توجه دارند و سعی می‌کنند تصمیماتی غیرخودخواهانه با رعایت مبانی اخلاقی کامل بگیرند. استرنبرگ (۲۰۰۱) در عین حالی که به اصول اخلاقی نقش واسطه بین هوش موفق و خردمندی می‌دهد، این نکته را بیان می‌کند که بها دادن به ارزش‌ها و اصول اخلاقی در جوامع گوناگون نسبی است و هر ارزش و قضاوتی که بیشتر منافع جمعی را در نظر بگیرد، از نظر متخصصان پذیرفتنی‌تر است. بر این اساس در این پژوهش نقش واسطه صبر نیز به‌عنوان متغیر اخلاقی و فرهنگی بین هوش موفق و خردمندی قابل تبیین به نظر می‌رسد. در کنار ارزش‌ها برای خردمند شدن نیاز به عناصر نظام خود و فرایندهای شناختی-اجتماعی هم به همان شکلی که در مدل برلین نیز اشاره شده، احساس می‌شود. افراد دانش مرتبط با خردمندی را از طریق تأمل بر تجربیات شخصی به خردمندی تبدیل می‌کنند؛ به‌عبارتی خردمندی مستلزم خودتأملی، خودانتقادی و

خودقضاوتی و خودکارآمدی است (استرنبرگ، ۲۰۰۸) و هرچند فرد خردمند با جهان بیرونی ارتباط فعال دارد، هدف از داشتن دانش مرتبط با خردمندی تغییر جهان خارج نیست، بلکه تغییر جهان درون خود فرد است. فرد خردمند در عین حال که به دانسته‌های خود اعتماد دارد، از آن‌ها برای پیشبرد اهداف شخصی و جمعی استفاده می‌کند. بنابراین هیچ‌کس را نمی‌توان متخصص در خردمندی یا حامل دانش مرتبط با خردمندی دانست، بدون اینکه خود خردمند باشد. فرد خردمند در تلاش است مهارت‌های فردی خویش را برای کمک به خود و دیگران تقویت کند. به‌طور کلی نتایج پژوهش نشان داد از میان متغیرهای برون‌زا وظیفه‌شناسی، توافق‌جویی و روان‌آزردگی و هوش موفق به‌طور غیرمستقیم، از طریق متغیرهای واسطه‌گری صبر و خودکارآمدی مقابله، قادر به پیش‌بینی خردمندی است. واضح است که متغیرهای واسطه‌ای صبر و خودکارآمدی مقابله هم اثر گیرنده و هم اثر دهنده دارد، به‌گونه‌ای که از ویژگی‌های شخصیتی و هوش موفق اثرپذیر و بر خردمندی اثرگذار است. بر این اساس ویژگی‌های شخصیتی مانند توافق‌جویی، وظیفه‌شناسی و هوش موفق با تأثیر بر بهبود صبر و خودکارآمدی باعث افزایش خردمندی می‌شود و روان‌آزردگی اثر معکوس و کاهش‌دهنده بر بروز خردمندی دارد.

این پژوهش مانند همه پژوهش‌های دیگر با محدودیت‌هایی روبه‌روست، ازجمله اینکه نمونه پژوهش متشکل از دانشجویان کارشناسی است و تعمیم نتایج را به سایر گروه‌ها محدود می‌کند. همچنین از آنجایی که این پژوهش از نوع همبستگی است، استنباط علی از روابط متغیرها باید با احتیاط صورت گیرد. در پایان در این پژوهش مجالی برای بررسی دیگر عوامل اثرگذار بر خردمندی - در کنار این دو متغیر برون‌زا و واسطه‌ها نبود و لذا ممکن است نتیجه تاحدی ناشی از عوامل دیگری هم باشد بنابراین نتیجه‌گیری باید با احتیاط صورت گیرد. یافته‌های این پژوهش را می‌توان از دو جنبه

وسترن و گلوک، ۲۰۱۷) تسهیل گر رشد خردمندی است، با توجه به نمونه‌های دانشجویی این پژوهش می‌توان امکان طیف وسیعی از تجربه‌های فعالیت‌های جدید را در دانشگاه فراهم و ایده‌های متفاوتی را مطرح کرد که ممکن است اغلب در محیط خانه موجود نباشد. همچنین با توجه به کاربرد مؤثر هوش موفق در کلاس درس (مبتان، ماواگا و سیمپالا، ۲۰۱۹)، براساس نتایج این پژوهش می‌توان بستر مناسبی برای رشد هوش موفق همراه با صبر و خودکارآمدی مقابله ایجاد کرد تا سبب بهبود خردمندی شود.

تویبجات نظری و کاربردی مورد توجه قرار داد. از لحاظ نظری مدل پیشنهادی این پژوهش، با آزمودن مدل برلین (بالتس و استادینگر، ۲۰۰۰) و نظریه تعادلی خردمندی<sup>۱</sup> استرنبرگ (۱۹۹۸) در تلفیق با یکدیگر، یافته‌های پراکنده‌ای را یکپارچه می‌کند و به آنها ساختار واحد می‌بخشد که در زمینه عوامل تأثیرگذار بر رفتار خردمندی وجود دارد.

از جنبه تویبجات کاربردی نیز، به دلیل اینکه عواملی همچون بافت محیط دانشگاه (سراون، ۲۰۰۴)؛ تحصیلات (آردلت، پریدجن و نوچر، ۲۰۱۸) و تجربه

## منابع

- Development.
- Bluck, S., & Gluck, J. (2004). Making things better and learning a lesson: Experiencing wisdom across the life span. *Personality, 72* (3), 543-572.
- Bluck, S., & Gluck, J. (2005). From the inside out: People's implicit theories of wisdom. In R. J. Sternberg & J. Jordan (2005), *A handbook of wisdom: Psychological perspectives* (pp. 84-109). Cambridge: Cambridge University Press.
- Brown, S. (2004). Learning across the campus: How college facilitates the development of wisdom. *College Student Development, 45* (2), 134-148.
- Chan, D. W. (2008). Teacher self-efficacy and successful intelligence among Chinese secondary school teachers in Hong Kong. *Experimental Educational Psychology, 28*, 735-746.
- Chesney, M. A., Neilands, T. B., Chambers, D. B., Taylor, J. M., & Folkman, S. (2006). A validity and reliability study of the Coping Self-Efficacy Scale. *British Health Psychology, 11*, 421- 437.
- Dortaj, F., Kord Noghabi, R., Ferrari, M., Jahan, F., & Esmaeili, S. (2018). Investing validity and reliability and factor analysis of Webster's Wisdom Questionnaire in Iran. *Learning and Memory, 1*, 7 – 17.
- Ellemers, N., van der Toorn, J., Paunov, Y., & van Leeuwen, T. (2019). The psychology of morality: A review and analysis of empirical studies published
- Ardelt, M. (2011). Wisdom, age, and well-being. In K.W. Schaie & S. L. Willis (Eds.), *Handbook of the psychology of aging* (pp. 235-247). AP: Academic Press.
- Ardelt, M., Pridgen, S., & Nutter-Pridgen, K. L. (2018). The relation between age and three-dimensional wisdom: Variations by wisdom dimensions and education. *Journal of Gerontology, 73*(8), 1339-1349.
- Asadi, S. (2015). Charecteristic of wisdom base on implicit theories. *Journal of Positive Psychological, 1*(1), 51-66. [In Persian].
- Azadmanesh, M., Abolmaali, KH., & Mohamadi, A. (2020). The structural relationship between wisdom and moral behavior: The mediating role of self-control. *Journal of Developmental Psychology: Iranian Psychologists, 16*(63), 221-231. [In Persian].
- Bahramiyan, F., Morovati, Z., Yousefi, M., & Amiri, M. (2015). Reliability, validity, and factorial analysis of Coping Self-efficacy Scale. *Journal of Clinical Psychology & Personality, 15* (20), 215 - 226. [In Persian].
- Baltes, P. B., & Staudinger, U. M. (2000). Wisdom: A metaheuristic (pragmatic) to rchestrate mind and virtue toward excellence. *American Psychologist, 55* (1), 122-136.
- Baltes, P. B. (2004). *Wisdom: The orchestration of mind and virtue*. Berlin: Max Planck Institute for Human

- Five Personality. *Journal of Psychological Models Methods*, 4(16), 29-32. [In Persian].
- Neghaban Salami, M., Farzad, V., & Sarami, Gh. (2014). A study of factor structure, reliability and validity of the successful intelligence scale. *Journal of Educational Measurement*, 15(15), 1-16. [In Persian].
- Kalyar, M. N., & Kalyar, H. (2018). Provocateurs of creative performance: Examining the roles of wisdom character strengths and stress. *Personnel Review*, 47(2), 334-352.
- Kline, R. B. (2011). *Principles and practice of structural equation modeling*. (3rd Ed), New York, London: The Guilford Press.
- Krause, N., & Hayward, R. D. (2015). Virtues, practical wisdom and psychological well-being: a Christian perspective. *Springer Science Business Media Dordrecht*, 123 (3), 735-755.
- Kunzmann, U., & Baltes, P. B. (2005). The psychology of wisdom: Theoretical and empirical challenges. In R. J. Sternberg & J. Jordan (Eds.), *A handbook of wisdom: Psychological perspectives*, (pp.110 - 135). New York: Cambridge University Press.
- Labouvie-Vief, G. (1990). Wisdom as integrated thought: Historical and developmental perspectives. In R. J. Sternberg (Ed.), *Wisdom: Its nature, origins, and development*, (pp.52-83). New York: Cambridge University Press.
- Latvia, R. (2013). Factors of resilience wisdom and self efficacy as positive resources of leaders in sample of Latvian. *Problem Psychology*, 5, 96-107.
- Le, T. N. (2011). Cultural values, life experiences, and wisdom. *Aging and Human Development*, 66 (4), 259-281.
- Le, T., & Levenson, M. (2005). Wisdom as self-transcendence: What's love and individualism got to do with it? *Research in Personality*, 39 (4), 443-457.
- Lecturer, S. R. (2009). Five factors of personality and wisdom. *Progressive Education*, 2, 82-86.
- Mitana, J. M.V., Muwagga, A. M., & Sempala, C. (2019). Assessment for successful intelligence: A paradigm shift in classroom practice. *International Journal of Educational Research Review*, 4(1), 106-115.
- from 1940 through 2017. *Personality and Social Psychology Review*, 23(4), 332-366.
- Fengyan, W., & Hong, Z. (2012). A new Theory of Wisdom: Integrating intelligence and morality. *Psychology Research*, 2 (1), 64-75.
- Ghorbani, R., & Khormaei, F. (2016). Explaining wisdom on the basis of successful intelligence and coping self efficacy. *Journal of Developmental Psychology: Iranian Psychologists*, 13(49), 43-55. [In Persian].
- Gilmore, A. L. (2014). *A cultural examination of hardiness: Associations with self-esteem, wisdom, hope, and coping-efficacy*. PhD Dissertation, Georgia Southern University.
- Glück, J., König, S., Naschenweng, K., Redzanowski, U., Dorner, L., & Straber, I. (2013). How to measure wisdom: content, reliability, and validity of five measures. *Personality Science and Individual Differences*, 4 (405), 2-13.
- Goldberg, L. R. (1999). A broad-bandwidth, public-domain, personality inventory measuring the lower-level facets of several five-factor models. *Personality*, 7, 1- 28.
- Greene, J. A., & Brown, S. C. (2009). The Wisdom Development Scale: Further validity investigations. *International Aging & Human Development*, 68 (4), 289-320.
- Grossmann, I., Sahdra, B. K., & Ciarrochi, J.(2016). A heart and a mind: Selfdistancing facilitates the association between heart rate variability, and wise reasoning. *Frontiers in Behavioral Neuroscience*, 10 (68), 1-10.
- Igarashi, H., Levenson, M. R., & Aldwin, C. M (2018). The development of wisdom: A social ecological approach. *Journal of Gerontology: Psychological Sciences*, 73 (8), 1350-1358.
- Khormaei, F., A., Farmani, A., & Sultani, E. (2015). The Patience Scale: Instrument development and estimates of psychometric properties. *Journal of Education Measurement*, 5(17), 50-67. [In Persian].
- Khormaei, F., & Farmani, A. (2014). Investigation psychometric characteristics short form Big

- 220). Cambridge, UK: Cambridge University Press.
- Sternberg, R. J. (1998). A balance theory of wisdom. *Review of General Psychology*, 2, 347-365.
- Sternberg, R. J. (2001). The WICS approach to leadership: Stories of leadership and the structures and processes that support them. *The Leadership Quarterly*, 19, 360 - 371.
- Sternberg, R. J., & Grigorenko, E. L. (2002). *Dynamic testing*. New York: Cambridge University Press.
- Tamara, L. G., & Bennett, E. P. (2015). Big five personality and academic dishonesty: A metaanalytic review. *Personality and Individual Differences*, 72, 59-67.
- Walsh, R., & Reams, J. (2015). Studies of wisdom: A special issue of integral review. *Integral Review*, 11(2), 1-6.
- Webster, J. D. (2007). Measuring the character strength of wisdom. *Aging and Human*, 65, 163-183.
- Webster, J. (2010). Wisdom and positive psychosocial values in young adulthood. *Journal of Adult Development*, 17, 70-80.
- Weststrate, N. M., & Glück, J. (2017). Hard-earned wisdom: Exploratory processing of difficult life experience is positively associated with wisdom. *Developmental Psychology*, 53(4), 800-814.
- Williams, P. B. (2016). The relationship between mental and somatic practices and wisdom. *Peer Reviewed Journal*, 11(2), 1-14.
- Yang, S. (2011). Wisdom displayed through leadership: Exploring leadership-related wisdom. *The Leadership Quarterly*, 22, 616-63.
- McCrae, R. R., & Costa, P. T. (1999). A five factor theory of personality. In L. A. Pervin (Ed.), *Handbook of personality: Theory and research* (pp. 139-153). New York: Guilford Press.
- McCullough, M. E., & Willoughby, B. L. (2009). Religion, self-regulation and self control: Associations, explanations and implications. *Psychological Bulletin*, 134 (1), 69-93.
- Schwartz, B., & Sharpe, K. E. (2006). Practice wisdom: Aristotle meets positive psychology. *Happiness Studies*, 7, 377-395.
- Shahsavarani, A. M., Hakimi, K. M., Alirezaloo, N., & Sattari, K. (2015). Teaching for wisdom as a strategy to improve quality of life and aggregate social capital. *Applied Environmental and Biological Sciences*, 5(9S) 143-149.
- Staudinger, U. M., & Pasupathi, M. (2003). Correlates of wisdom-related performance in adolescence and adulthood: Age-graded differences in adolescence and adulthood in paths toward desirable development. *Research on Adolescence*, 13, 239-268.
- Staudinger, U. M., & Gluck, J. (2011). Intelligence and wisdom. In R. J. Sternberg & S. B. Kaufman (Eds.), *The Cambridge handbook of wisdom* (pp. 827-846). New York: Cambridge University Press.
- Staudinger, U. M. (2001). Life reflection: A social-cognitive analysis of life review. *Review of General Psychology Special Issue: Autobiographical Memory*, 5, 148-160.
- Staudinger, U. M., Dornier, J., & Mickler, C. (2005). Wisdom and personality. In R. J. Sternberg & J. Jordan (Eds.), *wisdom: Psychological perspectives* (pp. 191-

