

مطالعه عددی رفتار اتصالات کاهش یافته تیرهای متصل به ستون‌های صلیبی شکل در قاب‌های خمشی

امین فلاحی مطلق

دانشجوی کارشناسی ارشد سازه، دانشکده فنی، دانشگاه آزاد اسلامی واحد مراغه، مراغه، ایران

احمد ملکی*

استادیار گروه عمران، دانشگاه آزاد اسلامی واحد مراغه، مراغه، ایران

maleki_civil@yahoo.com

تاریخ دریافت: ۹۶/۰۸/۰۲ تاریخ پذیرش نهایی: ۹۶/۱۰/۱۶

چکیده:

مطالعات گسترده‌ای که پس از این زلزله نورتریج انجام شد، نشان داد که فاکتورهای متعددی در بروز این شکست موثر بوده‌اند. تمرکز تنش بالا در جوش‌های بال و آسیب‌پذیری اتصال در برابر نیاز شکل‌پذیری بالا دو عامل اصلی بروز این گسیختگی تشخیص داده شدند. راه منطقی برای حل این مشکل کاهش دادن نیاز شکل‌پذیری در نواحی جوش شده و پایین آوردن تراز تمرکز تنش در آن هاست. روش‌های اصلاحی متعددی برای ساخت و ساز بعد از زلزله نورتریج و نیز مقاوم‌سازی سازه‌های فولادی گیردار موجود پیشنهاد شد. یکی از این روش‌ها پیکربندی تیر کاهش‌یافته است. در این تحقیق بعد از اطمینان از نتایج مدل‌سازی با استفاده از نرم افزار اباکوس، به مدل‌سازی ۹ نمونه اتصال تیر با بال کاهش یافته به ستون صلیبی در سه گروه مدل‌سازی شده است. نتایج حاصل شده از این تحقیق به این شرح می‌باشد: کاستن از طول پیوند بیشترین اثر نیروی برشی را بر عملکرد غیر الاستیک دارد. مکانیزم تسلیم برشی پیوند کوتاه‌تر بهتر از مکانیزم تسلیم خمشی پیوندهای بلند است و دلیل اصلی آن این است که در پیوندهای برشی، نیروهای برشی در تمام طول پیوند ثابت است لذا کرنش‌های غیر الاستیک به طور یکنواخت در طول پیوند توزیع خواهند شد. همچنین در نمونه با فاصله مقطع پیوند 0.6b که دارای ضعیف‌ترین عملکرد بوده است در سیکل‌های ابتدایی (سیکل سوم) افت مقاومت شروع شده است. به طوری که مقدار جذب انرژی پایینی نسبت به سایر نمونه‌ها دارد. نمونه بدون مقطع کاهش یافته با جذب انرژی ۹۲۷۲ کیلو نیوتن در متر نسبت به نمونه با فاصله 0.75b و 0.6b به ترتیب ۵/۱۱ درصد و ۶/۶۶ درصد دارای جذب انرژی و قابلیت استهلاک بیشتری نسبت به سایر نمونه‌ها می‌باشد. در نمونه با شکل هندسی استخوانی در سیکل‌های ابتدایی (سیکل سوم) افت مقاومت شروع شده است. به طوری که مقدار جذب انرژی پایینی نسبت به سایر نمونه‌ها دارد. نمونه با مقطع دایره‌ای با جذب انرژی ۸۸۷۵ کیلو نیوتن در متر نسبت به نمونه با شکل هندسی استخوانی و بیضی به ترتیب ۱۸/۶ درصد و ۱/۵۴ درصد دارای جذب انرژی و قابلیت استهلاک بیشتری نسبت به سایر نمونه‌ها می‌باشد.

کلیدواژه‌گان: بار چرخه‌ای، جذب انرژی، کرنش غیر الاستیک، نیروی برشی، افت مقاومت

۱- مقدمه

مشابه در هر دو محور اصلی خود دارا می‌باشند موجب تقویت و بهبود رفتار سازه حین بارگذاری ثقیل و بویژه چرخه‌ای می‌شود. از این رو بکارگیری ستونهای صلیبی بدلیل سهولت دسترسی در انجام اتصالات مرتبط با ورق‌های پیوستگی و اتصالات تیر به ستون روشی نوین در اجرای سازه‌های فولادی کشور می‌باشد. مشکل اصلی در انجام اتصالات تیر به ستون در مورد ستون‌های صلیبی ساخته شده از مقاطع نورد شده عدم امکان تقویت ناحیه‌ی چشمه‌ی اتصال در هر دو جهت اصلی ستون می‌باشد، در نتیجه استفاده از این ستون‌ها در قاپه‌های صلب خمشی به امکان تقویت چشمه اتصال در هر دو جهت اصلی ستون وابسته است. نکته قابل توجه در مورد اتصالات این ستونها تحقیقات اندکی است که در مورد این ستون‌ها با تیر پیوند دارای بال کاهش یافته است. در این راستا جزئیات جدید شامل ورق‌های مایل و نبشی‌های قائم در حضور ورق‌های پیوستگی به منظور تقویت ناحیه‌ی چشمه اتصال ستون صلیبی ارائه می‌شود. نتایج تحلیل‌های عددی غیرخطی اجزای محدود عملکرد لرزه‌ای بهتر چشمه‌ی اتصال این ستونها را در حضور جزئیات جدید نشان می‌دهد [۲]. در سال ۲۰۱۰ پاچومیس و همکاران رفتار چرخه‌ای اتصالات گیردار فولادی با تیر کاهش یافته را بصورت آزمایشگاهی و مدل‌سازی اجزای محدود مورد بررسی قرار دادند. هدف از این تحقیق فراهم نمودن پاسخ بسیار شکل‌پذیر و عملکرد قابل اعتماد بوده است. در این تحقیق توصیه‌های Eurocode8 و کارایی آنها مورد بررسی قرار گرفته است. دو نمونه آزمایشگاهی با مقیاس کامل تحت بارگذاری چرخه‌ای مورد بررسی قرار گرفته اند و نتایج حاصله با نتایج مدل‌های اجزای محدود مقایسه شده است. این نتایج نشان می‌دهند که این نوع اتصال شکل‌پذیری لازم برای قاب‌های گیردار ویژه را فراهم می‌کنند. اگرچه شکل هندسی برش‌های استفاده شده در این تحقیق با شکل پیشنهاد شده در آیین‌نامه منطبق نبوده، دوران پلاستیک بدون وقوع شکست در جوش‌ها و یا وقوع اضافه تنش در وجه ستون، از میزان قابل قبول ۰/۰۳ فراتر رفته است [۳]. در سال ۲۰۰۹ Ohsaki و همکارانش به بررسی بهینه‌سازی شکل مقطع کاهش یافته تحت بارگذاری چرخه‌ای پرداختند. برای انجام تحلیل‌ها از نرم‌افزار اجزای محدود ABAQUS استفاده گردید [۴]. ایشان در این مقاله برای اطمینان از صحت عملکرد مدل‌های عددی، در ابتدا صحت‌سنجی مدل اجزای محدود با استفاده از نتایج آزمایشگاهی انجام گرفت. برای پیدا کردن مقطع بهینه، پارامتر اتلاف انرژی در حین بارگذاری چرخه‌ای به عنوان شاخص در نظر گرفته شد. همچنین مقدار حداکثری برای کرنش پلاستیک در جوش‌ها در نظر گرفته شد.

در طی زلزله ۱۹۹۴ نورتریج^۱ اتصالات گیردار، که دارای جان پیچ شده و بال جوش شده بودند، در قاب‌های فولادی گیردار دچار شکست ترد غیرمنتظره‌ای در نواحی حرارت دیده و اطراف آن شدند. مطالعات گسترده‌ای که پس از این زلزله انجام شد، نشان داد که فاکتورهای متعددی در بروز این شکست موثر بوده‌اند. تمرکز تنش بالا در جوش‌های بال و آسیب‌پذیری اتصال در برابر نیاز شکل‌پذیری بالا دو عامل اصلی بروز این گسیختگی تشخیص داده شدند. راه منطقی برای حل این مشکل کاهش دادن نیاز شکل‌پذیری در نواحی جوش شده و پایین آوردن تراز تمرکز تنش در آنهاست. روش‌های اصلاحی متعددی برای ساخت و ساز بعد از زلزله نورتریج و نیز مقاوم‌سازی سازه‌های فولادی گیردار موجود پیشنهاد شد. یکی از این روش‌ها پیکربندی تیر کاهش یافته است. دلیل استفاده از تیرهای با مقطع کاهش یافته انتقال محل تشکیل مفاصل پلاستیک از بر ستون به فاصله دلخواه از آن است. با این کار عناصر حیاتی سازه یعنی ستون‌ها از آسیب ناشی از بارگذاری‌های شدید مانند زلزله که به صورت تشکیل مفاصل پلاستیک در اثر جذب انرژی وارد شده به سازه است در امان خواهند بود. یکی از راه‌های اندازه‌گیری جذب انرژی عناصر سازه‌ای بررسی رفتار سیکی آنها و اندازه‌گیری مساحت داخلی چرخه‌های هیستریزیس نیرو-تعبیر مکان یا لنگر- دوران است. در تیرهای با مقطع کاهش یافته شکل برش می‌تواند تاثیر قابل توجهی در میزان جذب انرژی تیر و اتصال تیر به ستون باشد. در این تحقیق اثر این پارامتر یعنی شکل هندسی برش تیرهای کاهش یافته در میزان جذب انرژی مورد بررسی قرار می‌گیرد.

۲- تاریخچه تحقیق در مورد اتصالات

در سال ۲۰۰۷ Lee و Chung روش تحلیلی ساده‌سازی شده برای تخمین دریافت ارتجاعی طبقات قاب‌های فولادی با اتصالات تیر کاهش یافته با برش دایروی پیشنهاد نمودند. به دلیل پیکربندی هندسی تیرهای کاهش یافته با برش دایروی، فرمولاسیون ریاضی وقتی که از روش تیر مزدوج برای محاسبه مولفه دریافت طبقه استفاده می‌شود بسیار پیچیده خواهد بود. در این تحقیق، تیرکاهش یافته با برش دایروی با تیر معادل با عرض ثابت جایگزین شده است. از تحلیل اجزای محدود برای اطمینان از دقت این روش استفاده شده است و نتایج نزدیکی بدست آمده است [۱]. باقری و قبادی در سال ۱۳۹۵ مقاله‌ای به مطالعه عملکرد لرزه‌ی چشمه اتصال ستون فولادی صلیبی شکل پرداخته‌اند. ایشان در این مقاله مطرح کردند که با توجه به خرابی‌های غیرمنتظره زلزله نورتریج در اتصالات قاب خمشی فولادی، آیین‌نامه‌ها لزوم استفاده از جزئیات شکل‌پذیر و جایگزین شدن اتصالات جدید را مطرح کردند. در محل‌های تلاقی سیستم‌های باربر جانبی متعامد سازه‌های فولادی استفاده از مقاطعی که رفتار

^۱ Northridge

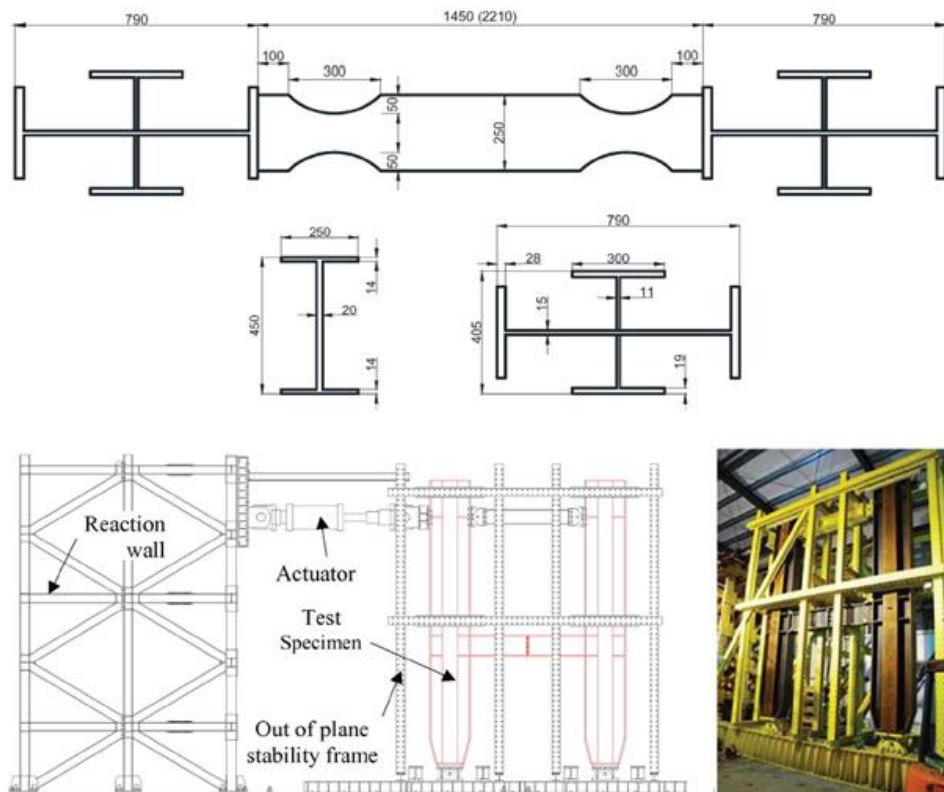
۳- صحت سنجی نمونه آزمایشگاهی

یافته پرداخته‌اند، استفاده شده است [۵]. جزئیات مشخصات هندسی نمونه آزمایش شده در جدول ۱ و نمای کلی نمونه مورد نظر در شکل ۱ نشان داده شده است.

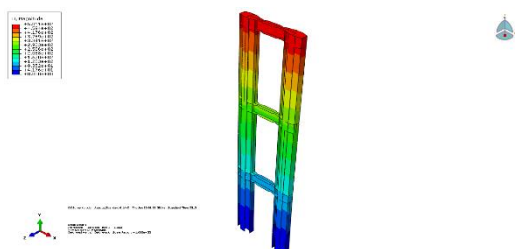
در این تحقیق به منظور اطمینان از صحت نتایج مدل‌سازی از مقاله کریسان و دوینا که در سال ۲۰۱۶ در طی یک کار آزمایشگاهی به بررسی اندرکنش خمشی- برشی تیرهای پیوند کوتاه با مقطع کاهش

جدول ۱- مشخصات هندسی نمونه آزمایشگاهی

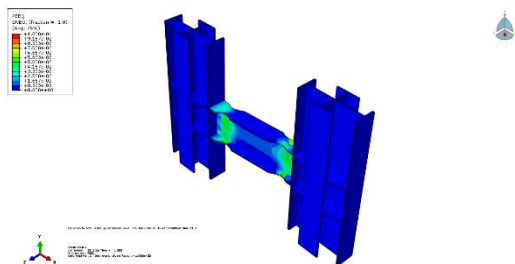
Parameter	Beam flange	Beam web	Column web HEA800	Column flange HEA800	Column web HEA400	Column flange HEA400
$f_{y,real}$	373.0	403.0	479.0	410.5	461.0	428.0
$f_{y,numeric}$	294.7	318.4	379.4	325.1	338.12	364.2
C_1	75,000	75,000	75,000	75,000	75,000	75,000
γ_1	1500	1500	1500	1500	1500	1500
C_2	21,000	21,000	21,000	21,000	21,000	21,000
γ_2	375	375	375	375	375	375
C_3	7000	7000	7000	7000	7000	7000
γ_3	120	120	120	120	120	120
C_4	1100	1100	1100	1100	1100	1100
γ_4	25	25	25	25	25	25
C_5	300	300	300	300	300	300
γ_5	0	0	0	0	0	0



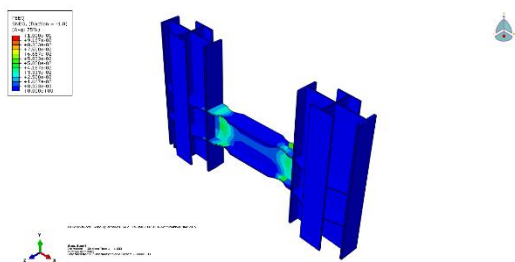
شکل ۱- مشخصات هندسی و مدل مونتاژ شده نمونه آزمایشگاهی [۵]



شکل ۴- کانتور جابجایی ایجاد شده در نمونه عددی بعد از آنالیز



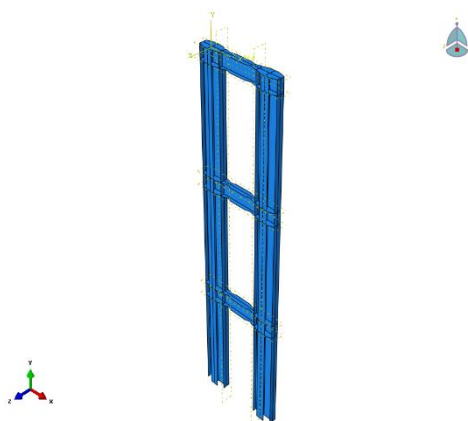
شکل ۵- کانتور کرنش پلاستیک ایجاد شده در تیر پیوند طبقه دوم



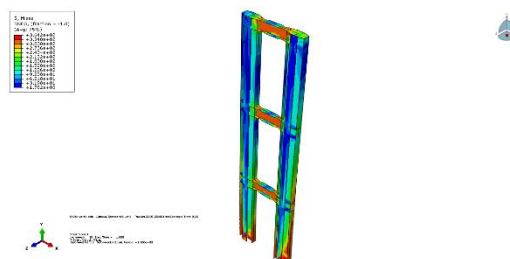
شکل ۶- کانتور کرنش پلاستیک ایجاد شده در تیر پیوند طبقه اول

بدیهی است که تمامی نتایجی را که در آزمایشگاه قابل دریافت هستند را نمی‌توان از نرم افزار مطالبه کرد. همچنین به علت برخی خطاهای عددی در نرم‌افزار و یا خطاهای آزمایشگاهی در حین انجام آزمایش، نتایج بدست آمده از روش المان محدود، دقیقاً همان نتایج آزمایشگاهی نخواهد بود و این یک امر کاملاً طبیعی است. با وجود این درصد و میزان خطا باید منطقی بوده و از حد طبیعی فراتر نرود. با این حال آنچه مهم است، تشابه کیفیت رفتار در هر دو روش است که باید برقرار باشد. در شکل ۷ نتیجه مقایسه دو نمودار آزمایشگاهی و نمونه عددی نشان داده است. همانطور که ملاحظه می‌شود نتیجه مدل‌سازی عددی به نتیجه نمونه آزمایشگاهی بسیار نزدیک بوده و می‌توان گفت که منطق مدل‌سازی برای بررسی نمونه‌های عددی می‌تواند قابل استناد باشد. برای اطمینان بیشتر از نحوه مدل‌سازی نمونه دیگری از مقاله را تحت بارگذاری سیکلی مدل‌سازی کرده و به مقایسه نتایج حاصل می‌پردازیم. در شکل ۸ کانتورهای تنش، کرنش پلاستیک نمونه عددی نشان داده شده است. در شکل ۹ همانطور که مشاهده می‌شود نتایج نمودار هیستریسیس نمونه عددی در حد خوبی به نتایج آزمایشگاهی نزدیک می‌باشد.

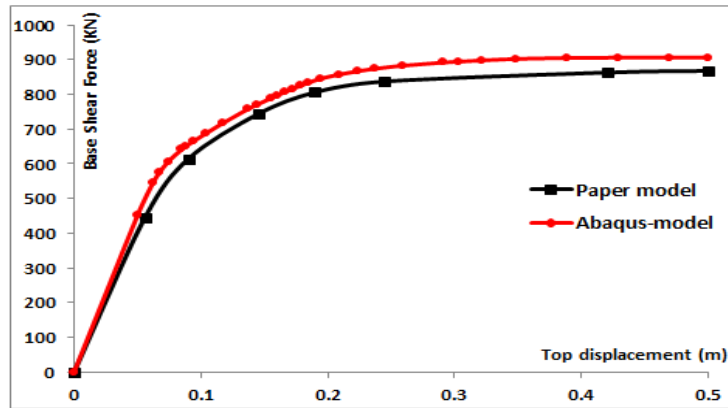
چنانچه بارگذاری روی یک قطعه تا جایی ادامه پیدا کند که ماده محدوده الاستیک را رد کرده و وارد ناحیه پلاستیک شود و سپس باربرداری صورت گیرد، تنها سهم الاستیک ماده به حالت اولیه خود بازگشته و کرنش پلاستیک پسماندی در آن باقی می‌ماند. به عبارت دیگر ماده دچار تغییر شکل برگشت ناپذیر می‌گردد. اگر تحلیل به گونه‌ای باشد که ماده در اثر بارگذاری وارد ناحیه پلاستیک نشود، نیازی به تعریف پلاستیک ماده در نرم افزار نخواهد بود. لازم به ذکر است که در صورت تعریف خواص پلاستیک برای یک ماده، تحلیل غیرخطی شده و لذا زمان حل به طور چشمگیری افزایش می‌یابد. لذا تنها در مسائلی که تغییر شکل پلاستیک رخ می‌دهد خواص پلاستیک را برای نرم‌افزار تعریف می‌کنیم. همچنین با کمک ابزارهای دوران و جابجایی هر یک از المان‌های مدل‌سازی شده در قسمت پارت را در موقعیت نهایی خود قرار می‌گیرند. در وارد کردن هر یک از المان‌ها به محیط مونتاژ با دو گزینه مستقل و وابسته مواجه هستیم. در حالت وابسته، کاربر تنها می‌تواند قطعه اصلی را مش‌بندی کند و در نمونه مستقل این کار قابل انجام نبوده و هر یک از المان‌ها به صورت جداگانه مش‌بندی می‌شوند. در یک نمونه وابسته‌ی هندسی، مش بندی با مدل اصلی به اشتراک گذاشته می‌شود. در نهایت بعد از قرارگیری المان‌ها در کنار هم، مدل نهایی ساخته شده در شکل ۲ تا ۳ کانتور تنش، جابجایی و کرنش پلاستیک نمونه عددی نشان داده شده است.



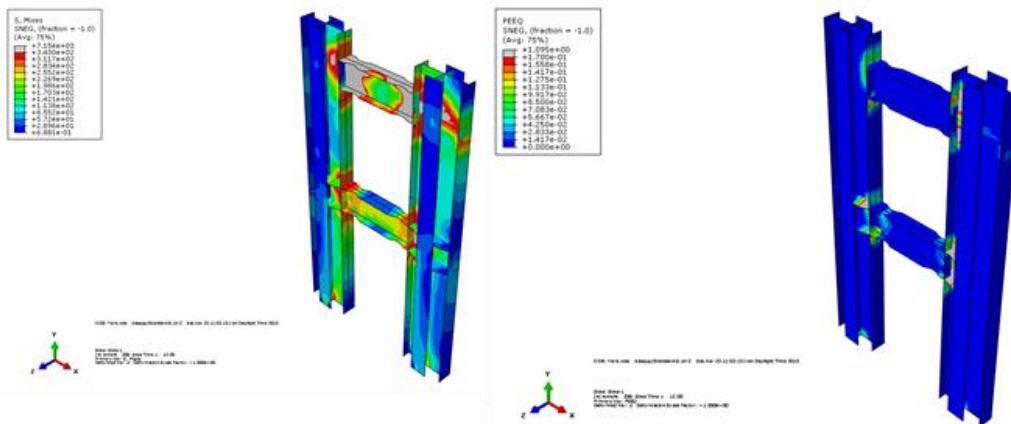
شکل ۲- مدل نهایی نمونه عددی در محیط مونتاژ



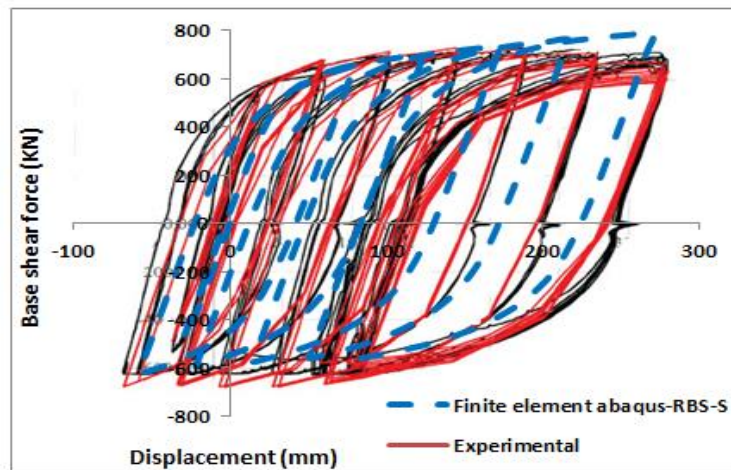
شکل ۳- کانتور تنش ایجاد شده در نمونه عددی بعد از آنالیز



شکل ۷- مقایسه منحنی نیرو- جابجایی نمونه عددی با نمونه آزمایشگاهی



شکل ۸- الف) کانتور کرنش پلاستیک تجمعی ب) کانتور تنش فون میز ایجاد شده در نمونه عددی



شکل ۹- مقایسه منحنی هیستریسیس نمونه عددی با نمونه آزمایشگاهی تحت بارگذاری سیکلی

۴- مدل‌های مورد مطالعه

در این تحقیق ۹ نمونه اتصال تیر با بال کاهش یافته به ستون صلیبی در سه گروه مدل‌سازی شده است، در گروه اول به تاثیر تغییر طول تیر پیوند و در گروه دوم موقعیت قرارگیری مقطع کاهش یافته و در

گروه سوم به شکل هندسی مقطع کاهش یافته پرداخته می‌شود. در جدول ۱ مشخصات کلیه نمونه‌ها و نحوه نامگذاری آن‌ها آورده شده است.

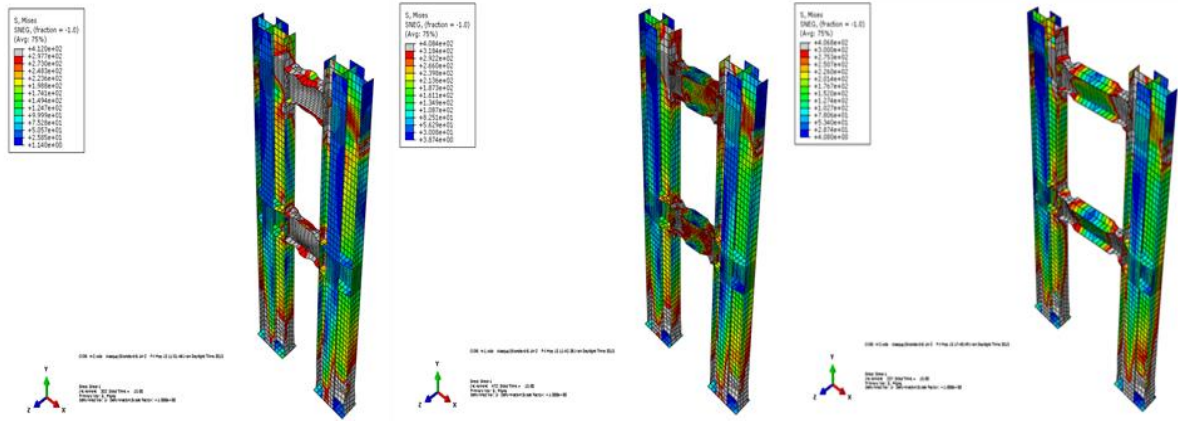
جدول ۱- مشخصات نمونه‌های عددی

شماره گروه	شماره گروه	نام نمونه	طول تیر پیوند (mm)	شکل هندسی یا فاصله مقطع کاهش یافته تا بر ستون (mm)
گروه شماره ۱	1	M1-Link-928	928	100
	2	M2-Link-1160	1160	100
	3	M3-Link-1740	1740	100
گروه شماره ۲	4	M4-Link-1740-0.75b	1740	187.5
	5	M5-Link-1740-0.6b	1740	150
	6	M6-Link-1740-no-RBS	1740	-----
گروه شماره ۳	7	M7-Link-1740-circle	1740	دایره ای
	8	M8-Link-1740-baezi	1740	بیضی
	9	M9-Link-1740-dog bon	1740	استخوانی

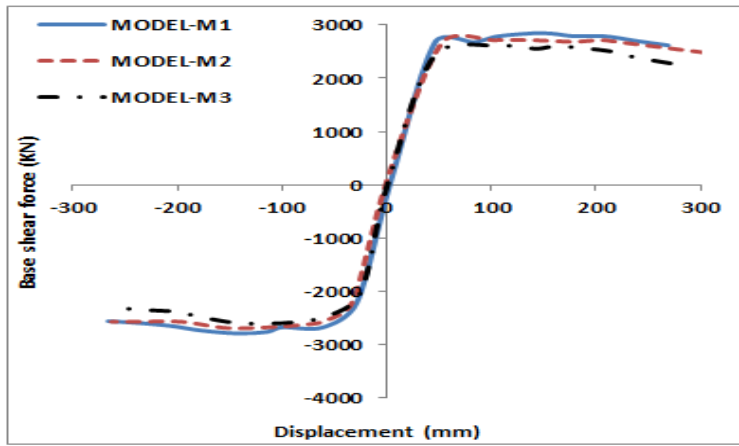
۴-۱- مقایسه نتایج نمونه‌های گروه ۱

در شکل ۱۰ تنش‌های ایجاد شده در نمونه‌های این گروه نشان داده شده است. همانطور که از روی کانتورهای رنگی مشاهده می‌شود مقدار تنش ایجاد شده در اغلب نمونه‌ها، در تیر پیوند و محل‌های اتصال تیر به ستون، بیشتر از سایر نقاط می‌باشد. در شکل ۱۱ مقایسه پوش منحنی هیسترسیس نمونه‌هایی با طول تیر پیوند متغیر نشان داده شده است. در این نمونه‌ها با افزایش طول تیر پیوند مقدار ظرفیت باربری کاهش یافته است. به طوری که نمونه شماره ۱ با طول تیر پیوند ۹۲۸ میلی‌متر دارای نیروی ۲۷۶۱/۰۷ کیلو نیوتن نسبت به نمونه با طول ۱۱۶۰ و ۱۷۴۰ میلی‌متر به ترتیب دارای ۱/۹۴ درصد و ۶/۶۱ درصد ظرفیت باربری بیشتری می‌باشد. همچنین در این نمونه‌ها به طور کلی کماتش موضعی در بال تیر پیوند رخ داده است. از نظر توزیع تنش نیز به طور متوسط جان تیر پیوند دارای تنش بیشتر بوده و در نقاطی شاهد تسلیم‌شدگی هستیم. به طوری که نمونه با تیر پیوند کوتاه‌تر در سیکل‌های انتهایی (ششم) به بعد دارای افت مقاومت می‌باشد. مطابق شکل ۱۲ از نظر جذب انرژی نیز نمونه با طول تیر

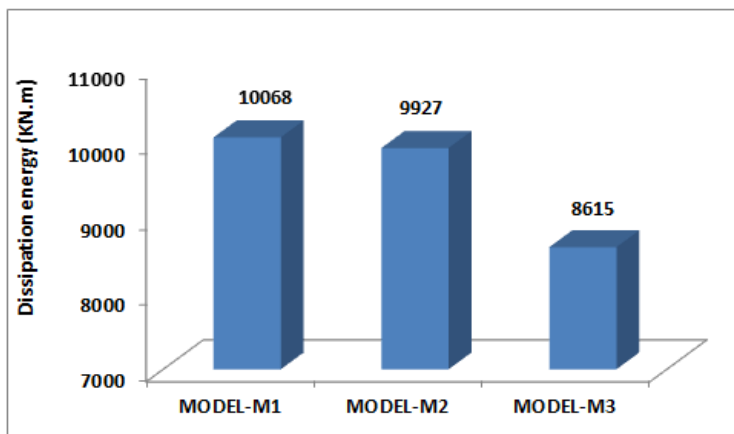
پیوند ۹۲۸ میلی‌متر با مقدار جذب انرژی ۱۰۰۶۸ کیلو نیوتن در متر به طور متوسط ۷/۹۱ درصد دارای جذب انرژی و قابلیت استهلاک بیشتری می‌باشد. به عنوان یک نتیجه‌گیری کلی می‌توان گفت که رفتار غیر الاستیک تیر پیوند به شکل قابل ملاحظه‌ای متأثر از طول آنست، به عبارت دیگر عامل تحریک‌کننده پیوند و انتقال دهنده آن به فاز غیر الاستیک طول آن می‌باشد. کاستن از طول پیوند بیشترین اثر نیروی برشی را بر عملکرد غیر الاستیک دارد. مکانیزم تسلیم برشی پیوند کوتاه‌تر بهتر از مکانیزم تسلیم خمشی پیوندهای بلند است و دلیل اصلی آن این است که در پیوندهای برشی، نیروهای برشی در تمام طول پیوند ثابت است لذا کرنش‌های غیر الاستیک به طور یکنواخت در طول پیوند توزیع خواهند شد که این عمل باعث دوران‌های بزرگ غیر الاستیک پیوند، بدون ایجاد کرنش‌های موضعی زیاد خواهد شد.



شکل ۱۰- تنش‌های ایجاد شده در نمونه‌های عددی گروه ۱ (به ترتیب از سمت راست به چپ نمونه ۱-۲-۳)



شکل ۱۰- مقایسه پوش منحنی هیسترسیس نمونه‌هایی با طول تیر پیوند متغیر

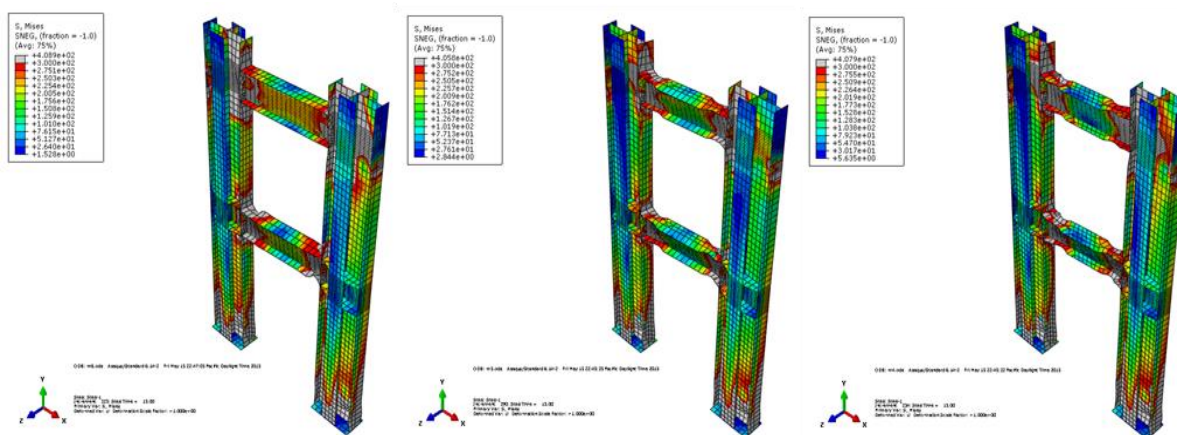


شکل ۱۱- مقایسه مقدار جذب انرژی نمونه‌هایی با طول تیر پیوند متغیر

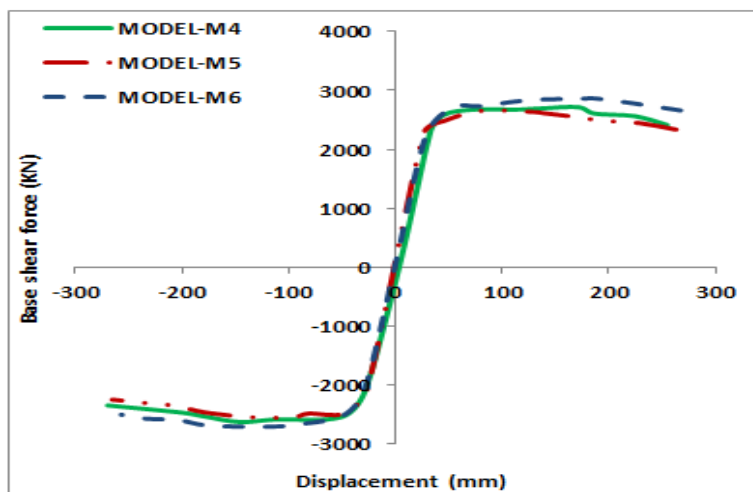
۴-۲- مقایسه نتایج نمونه‌های گروه ۲

در شکل ۱۲ تنش‌های ایجاد شده در نمونه‌های این گروه نشان داده شده است. همانطور که از روی کانتورهای رنگی مشاهده می‌شود مقدار تنش ایجاد شده در بال تیر پیوند و ستون‌ها به خصوص در طبقه دوم در نزدیکی‌های محل اتصال بیشتر از سایر نقاط می‌باشد. در شکل ۱۳ مقایسه پوش منحنی هیسترسیس نمونه‌هایی با مقطع کاهش یافته با فاصله مختلف از بر ستون نشان داده شده است. این نمونه‌ها با افزایش فاصله از بر ستون مقدار ظرفیت باربری کاهش یافته است. به طوری که نمونه شماره ۶ بدون مقطع کاهش یافته دارای نیروی ۲۶۹۴/۸۶ کیلونیوتن نسبت به نمونه ۵ و ۴ به ترتیب ۳/۷۲ درصد و ۲/۵۱ درصد ظرفیت باربری بیشتری می‌باشد. با توجه به کانتورهای تنش و کرنش تجمعی مشاهده می‌شود که در نمونه

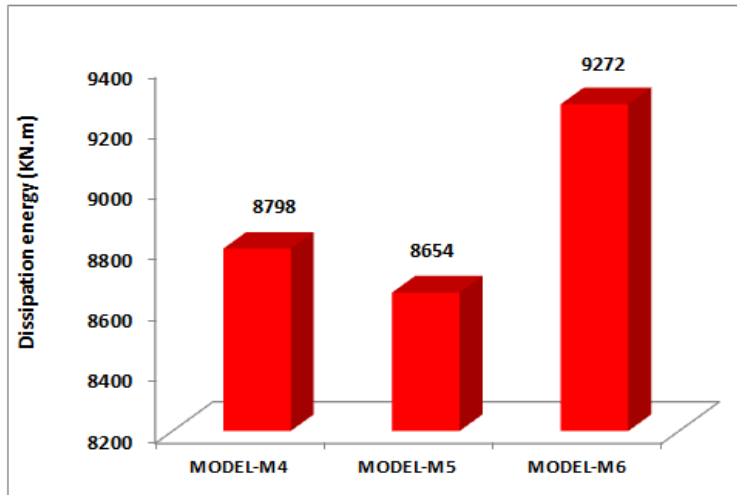
بدون مقطع کاهش یافته مقدار کرنش پلاستیک و تنش در حوالی اتصال تیر به ستون بیشتر از سایر نقاط بوده و کمانش موضعی نیز در این ناحیه بر توزیع غیر یکنواخت این تنش‌ها تاثیر گذار بوده است. در نمونه با فاصله مقطع پیوند 0.6b که دارای ضعیف‌ترین عملکرد بوده است در سیکل‌های ابتدایی (سیکل سوم) افت مقاومت شروع شده است. به طوری که مقدار جذب انرژی پایینی نسبت به سایر نمونه‌ها دارد. مطابق شکل ۱۴ نمونه بدون مقطع کاهش یافته با جذب انرژی ۹۲۷۲ کیلونیوتن در متر نسبت به نمونه با فاصله 0.75b و 0.6b به ترتیب ۵/۱۱ درصد و ۶/۶۶ درصد دارای جذب انرژی و قابلیت استهلاک بیشتری نسبت به سایر نمونه‌ها می‌باشد.



شکل ۱۲- تنش‌های ایجاد شده در نمونه‌های عددی گروه ۲ (به ترتیب از سمت راست به چپ نمونه ۴-۵-۶)



شکل ۱۳- مقایسه پوش منحنی هیسترسیس تاثیر فاصله مقطع کاهش‌یافته تا بر ستون

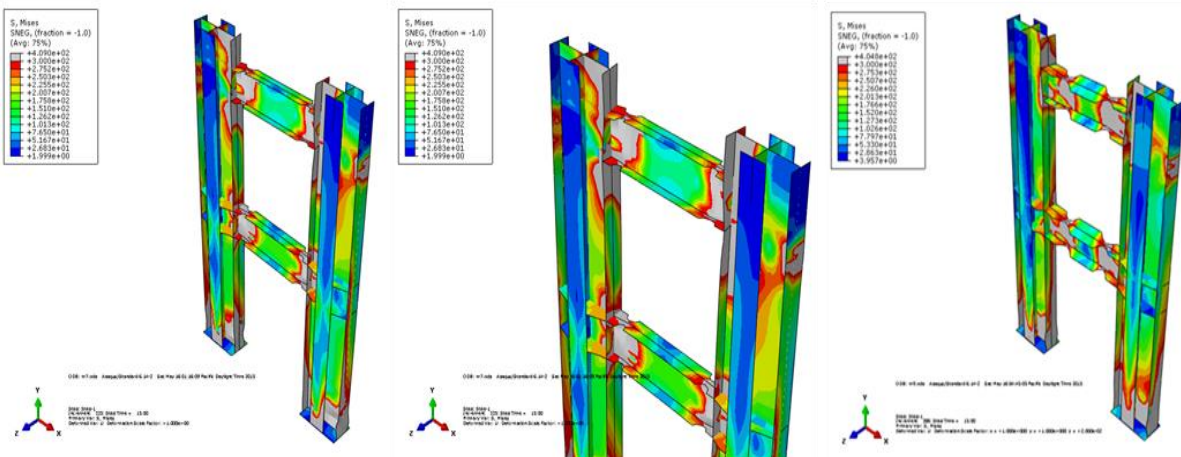


شکل ۱۴- مقایسه مقدار جذب انرژی نمونه‌هایی با فاصله مختلف مقطع کاهش یافته تا بر ستون

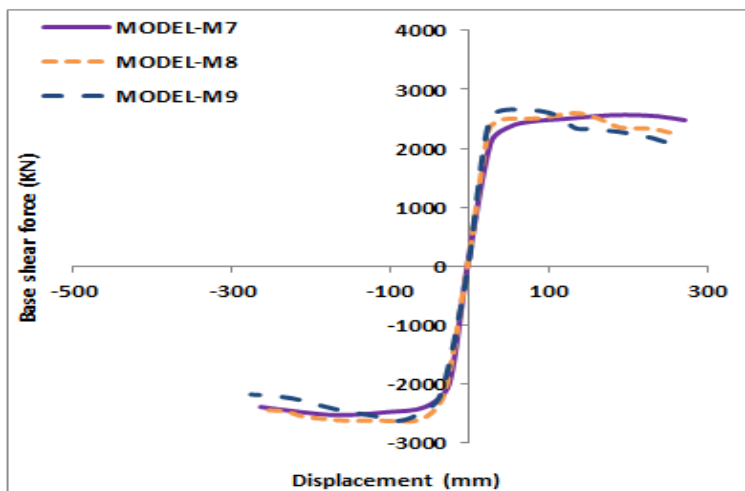
تنش‌ها تاثیرگذار بوده است. مطابق شکل ۱۷ در نمونه با شکل هندسی بیضی در سیکل‌های ابتدایی (سیکل سوم) افت مقاومت شروع شده است. به طوری که مقدار جذب انرژی پایینی نسبت به سایر نمونه‌ها دارد. نمونه با مقطع دایره‌ای با جذب انرژی ۸۸۷۵ کیلو نیوتن در متر نسبت به نمونه با شکل هندسی استخوانی و بیضی به ترتیب ۱۸/۶ درصد و ۱/۵۴ درصد دارای جذب انرژی و قابلیت استهلاک بیشتری نسبت به سایر نمونه‌ها می‌باشد. در نتیجه با این مقایسه می‌توان نتیجه گرفت که برای این نمونه موردی، شکل هندسی استخوانی دارای ضعیف‌ترین عملکرد و مقطع دایره‌ای دارای بهترین عملکرد از نظر استهلاک انرژی می‌باشند.

۳-۴- مقایسه نتایج نمونه‌های گروه ۳

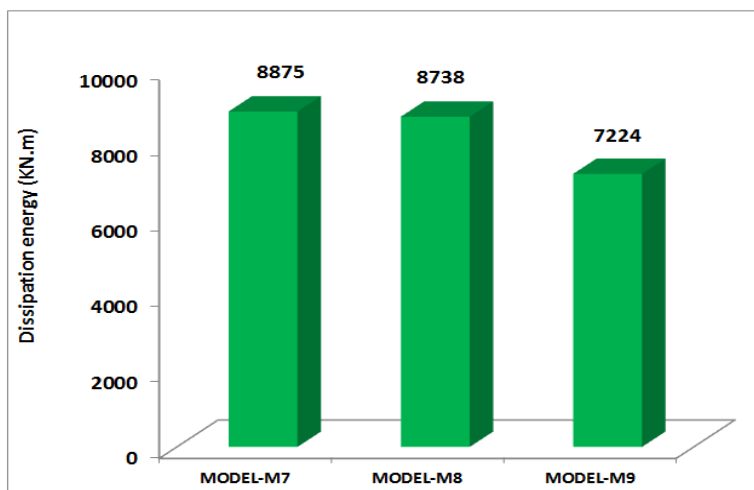
در شکل ۱۵ تنش‌های ایجاد شده در نمونه‌های این گروه نشان داده شده است. همانطور که از روی کانتورهای رنگی مشاهده می‌شود مقدار تنش ایجاد شده در بال تیر پیوند و ستون‌ها در محل اتصال بیشتر از سایر نقاط می‌باشد. در شکل ۱۶ مقایسه پوش منحنی هیسترسیس نمونه‌هایی با شکل هندسی مقطع کاهش یافته مختلف نشان داده شده است. همانطور که از روی منحنی مقایسه‌ای مشاهده می‌شود. نمونه شماره ۹ با مقطع کاهش یافته بیضی دارای نیروی ۲۵۴۰/۹۴ کیلو نیوتن نسبت به نمونه ۸ و ۷ به ترتیب ۱ درصد و ۱/۳۸ درصد ظرفیت باربری بیشتری می‌باشد. با توجه به کانتورهای تنش و کرنش تجمی مشاهده می‌شود که در اغلب نمونه‌ها مقدار کرنش پلاستیک و تنش در حوالی اتصال تیر به ستون بیشتر از سایر نقاط بوده و کماتش موضعی نیز در این ناحیه بر توزیع غیر یکنواخت این



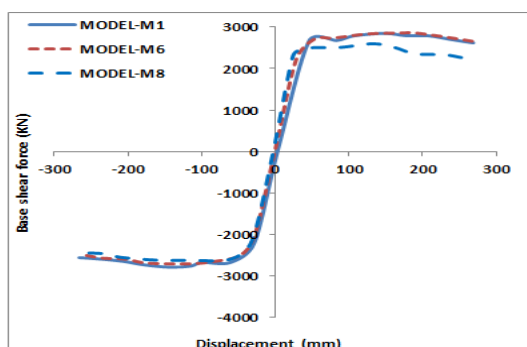
شکل ۱۵- تنش‌های ایجاد شده در نمونه‌های عددی گروه ۳ (به ترتیب از سمت راست به چپ نمونه ۷-۸-۹)



شکل ۱۶- مقایسه پوش منحنی هیستریسیس تاثیر شکل هندسی مقطع کاهش یافته در نمونه‌های عددی



شکل ۱۷- مقایسه مقدار جذب انرژی نمونه‌هایی با شکل هندسی مقطع کاهش یافته مختلف



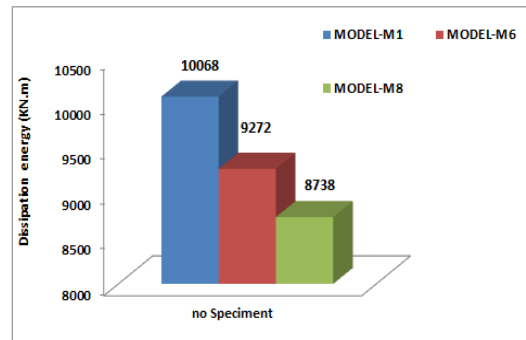
شکل ۱۸- مقایسه پوش منحنی هیستریسیس نمونه‌های عددی دارای

عملکرد مناسب از هر گروه

در شکل ۱۸ مقایسه نمونه‌هایی از هر گروه که دارای عملکرد مناسب هستند، نشان داده شده است. همانطور که مشاهده می‌شود تاثیر طول تیر پیوند در ظرفیت باربری و جذب انرژی بیشتر از سایر پارامترها از قبیل محل مقطع کاهش یافته و شکل هندسی می‌باشد. به طوری که نمونه با طول تیر پیوند ۹۲۸ میلی‌متر دارای ظرفیت باربری بیشتری نسبت به سایر نمونه‌ها به مقدار ۵/۵۳ درصد بوده و مطابق شکل ۱۹ نمونه شماره ۱ از نظر استهلاک و جذب انرژی نیز در حدود ۱۰/۵۵ درصد دارای جذب انرژی بیشتری نسبت به سایر نمونه‌ها می‌باشد.

۵- منابع

- [1] Cheol-Ho Lee, Samuel W. Chung, A simplified analytical story drift evaluation of steel moment frames with radius-cut reduced beam section, *Journal of Constructional Steel Research* 63, P.P: 564–570, 2007
- [۲] باقری ع، قیادی م، ۱۳۹۵، بررسی عملکرد لرزه‌ای چشمه اتصال ستون فولادی صلیبی شکل، دومین کنفرانس بین المللی یافته‌های نوین پژوهشی در مهندسی عمران، معماری و مدیریت شهری، تهران.
- [3] Pachoumis D, Galoussis E.G, Kalfas C.N, Efthimiou IZ, Cyclic performance of steel moment-resisting connections with reduced beam sections - experimental analysis and finite element. model simulation, *Engineering Structures* 32, 2683-269.2010.
- [4]. M. Ohsaki, H. Tagawa, P. Pan, Shape optimization of reduced beam section under cyclic loads, *Journal of Constructional Steel Research* 65, 1511-1519, 2009.
- [5] Crisan A, Dubina D, Bending–shear interaction in short coupling steel beams with reduced beam section, *Journal of Constructional Steel Research* ,190–197, 2016.



شکل ۱۹- مقایسه جذب انرژی نمونه‌های عددی دارای عملکرد مناسب از هر گروه

۴-۴- نتیجه‌گیری از آنالیز نمونه‌های عددی

- (۱) از نظر جذب انرژی نمونه با طول تیر پیوند ۹۲۸ میلی‌متر با مقدار جذب انرژی ۱۰۰۶۸ کیلو نیوتن در متر به طور متوسط ۷/۹۱ درصد دارای جذب انرژی و قابلیت استهلاک بیشتری می‌باشد.
- (۲) کاستن از طول پیوند بیشترین اثر نیروی برشی را بر عملکرد غیر الاستیک دارد. مکانیزم تسلیم برشی پیوند کوتاه‌تر بهتر از مکانیزم تسلیم خمشی پیوندهای بلند است و دلیل اصلی آن این است که در پیوندهای برشی، نیروهای برشی در تمام طول پیوند ثابت است لذا کرنش‌های غیر الاستیک به طور یکنواخت در طول پیوند توزیع خواهند شد.
- (۳) در نمونه با فاصله مقطع پیوند 0.6b که دارای ضعیف‌ترین عملکرد بوده است. در سیکل‌های ابتدایی (سیکل سوم) افت مقاومت شروع شده است. به طوری که مقدار جذب انرژی پایینی نسبت به سایر نمونه‌ها دارد.
- (۴) نمونه بدون مقطع کاهش یافته با جذب انرژی ۹۲۷۲ کیلو نیوتن در متر نسبت به نمونه با فاصله 0.6b و 0.75b به ترتیب ۵/۱۱ درصد و ۶/۶۶ درصد دارای جذب انرژی و قابلیت استهلاک بیشتری نسبت به سایر نمونه‌ها می‌باشد
- (۵) در نمونه با شکل هندسی بیضی در سیکل‌های ابتدایی (سیکل سوم) افت مقاومت شروع شده است. به طوری که مقدار جذب انرژی پایینی نسبت به سایر نمونه‌ها دارد.
- (۶) نمونه با مقطع دایره‌ای با جذب انرژی ۸۸۷۵ کیلو نیوتن در متر نسبت به نمونه با شکل هندسی استخوانی و بیضی به ترتیب ۱۸/۶ درصد و ۱/۵۴ درصد دارای جذب انرژی و قابلیت استهلاک بیشتری نسبت به سایر نمونه‌ها می‌باشد.

Numerical Study on Behavior of T-shaped – Beam Connections to T-Shaped Columns in Moment Resisting Frames

Amin Fallahi Motlagh

Department of Civil Engineering, Maragheh Branch, Islamic Azad University, Maragheh, Iran

Ahmad Maleki

Assistant Professor, Department of Civil Engineering, Maragheh Branch, Islamic Azad University, Maragheh, Iran

Abstract:

Extensive studies carried out following the Northridge earthquake showed that several factors contributed to this failure. The high stress concentration in the welds and the attachment vulnerability to high ductility requirements were identified as two main causes of this rupture. A logical way to solve this problem is to reduce the need for a weld in the welded areas and to lower the concentration level of stress. Several corrective methods have been proposed for the construction after the Northridge earthquake as well as the retrofitting of existing reinforced steel structures. One of these methods is the configuration of the shotgun. In this research, after verifying the modeling results using Abacus software, 9 models of modeling of the beam with the dropped wing to the cross column were modeled in three groups. The results of this study are as follows: Reducing the length of the graft has the greatest effect of shear force on non-elastic performance. The shorter graft shear submission mechanism is better than the flexural bending mechanism of the long joints, and the main reason is that in shear joints, the shear forces are constant throughout the bond, so non-elastic strains will be uniformly distributed throughout the graft. Also in the specimen with a $0.6b$ interval, which has the weakest function, the initial failure (third cycle) of the resistance drop has begun. So that the amount of energy absorption is lower than other samples. The non-cross-sectional sample with energy absorption of $9272 \text{ kN} / \text{m}$ is $0.75b$ and $0.6b$, respectively, with 11.5% and 66.6% respectively, with energy absorption and greater depreciation than other samples. In the specimen with a bone geometry in the elementary cycles (third cycle), the resistance drop has begun. So that the amount of energy absorption is lower than other samples. The sample with a circular cross section with an energy absorption of $8875 \text{ kN} / \text{m}$ is 18.6% and 1.54%, respectively, with a geometric bone and oval geometry, with energy absorption and greater depreciation than other specimens.

Keywords: cyclic load, energy absorption, non-elastic strain, shear force, resistance drop