



مقاله پژوهشی

بررسی تأثیر کیفیت خدمات بر بازدید مجدد، قصد خرید مجدد و تبلیغات شفاهی با توجه به نقش میانجی اعتماد و رضایتمندی مشتریان در خرید آنلاین لوازم بهداشتی و آرایشی (مطالعه موردی: سایت لوازم آرایشی ماهلند)

نادره السادات نجفی‌زاده: استادیار، گروه مدیریت بازرگانی دانشگاه آزاد اسلامی واحد اراک، اراک، ایران.
فهامه فرحبخش*: دانش‌آموخته کارشناسی ارشد رشته مدیریت بازرگانی گرایش بازاریابی، دانشگاه آزاد اسلامی واحد تهران مرکز، تهران، ایران.

چکیده

هدف تحقیق حاضر بررسی تأثیر کیفیت خدمات بر بازدید مجدد، قصد خرید مجدد و تبلیغات شفاهی با توجه به نقش میانجی اعتماد و رضایتمندی مشتریان در خرید آنلاین لوازم بهداشتی و آرایشی (مطالعه موردی: سایت لوازم آرایشی ماهلند) بوده است. روش تحقیق توصیفی-پیمایشی و از نوع کاربردی بوده است؛ ابزار پژوهش حاضر پرسشنامه می‌باشد که روایی آن به تأیید خبرگان بازاریابی شرکت لوازم آرایشی ماهلند و پایایی آن نیز بیشتر از ۰,۷ و مورد تأیید بوده است. جامعه آماری تحقیق حاضر شامل کلیه مشتریان خرید آنلاین لوازم آرایشی و بهداشتی سایت ماهلند می‌باشد که تجربه خرید آنلاین لوازم آرایشی و بهداشتی داشته‌اند که چون جزء جوامع نامحدود بشمار می‌آیند، محقق مجبور به نمونه‌گیری می‌باشد و نمونه در این تحقیق بر مبنای جدول کرجسی-مورگان، ۳۸۴ نفر می‌باشد که تعداد ۴۲۰ پرسشنامه با روش نمونه‌گیری در دسترس توزیع گردید و تعداد ۳۸۴ پرسشنامه کامل جمع‌آوری شد؛ تجزیه و تحلیل فرضیات تحقیق با توجه به تحلیل مدلسازی معادلات ساختاری و بهره‌گیری از نرم‌افزار لیزرل نسخه ۸,۸۰ انجام شده است و نتایج نشان از تأثیر کیفیت خدمات بر رضایتمندی مشتریان و اعتماد مشتریان، تأیید تأثیر رضایتمندی مشتریان بر قصد خرید مجدد، تأیید تأثیر رضایتمندی مشتریان بر بازدید مجدد و در نهایت تأیید تأثیر اعتماد مشتریان بر قصد خرید مجدد، تبلیغات شفاهی و بازدید مجدد در سایت لوازم آرایشی ماهلند داشته‌اند، در صورتی که رضایتمندی مشتریان بر تبلیغات شفاهی سایت لوازم آرایشی ماهلند تأثیر نداشته است

اطلاعات مقاله

تاریخ دریافت: ۱۴۰۲/۰۳/۲۰
تاریخ پذیرش: ۱۴۰۲/۰۴/۱۷
شماره صفحات: ۶۳-۸۵

از دستگاه خود برای اسکن و خواندن مقاله به صورت آنلاین استفاده کنید



واژگان کلیدی: کیفیت

خدمات، بازدید مجدد، قصد خرید مجدد، تبلیغات شفاهی، اعتماد، رضایتمندی مشتریان.

استناد: نجفی‌زاده، نادره السادات؛ فرحبخش، فهامه (۱۴۰۲). بررسی تأثیر کیفیت خدمات بر بازدید مجدد، قصد خرید مجدد و تبلیغات شفاهی با توجه به نقش میانجی اعتماد و رضایتمندی مشتریان در خرید آنلاین لوازم بهداشتی و آرایشی (مطالعه موردی: سایت لوازم آرایشی ماهلند). مدیریت بازرگانی و علم اطلاعات، سال ۲، شماره ۱، صص ۶۳-۸۵

مقدمه

تحقیقات فراوانی در مورد کیفیت خدمات در صنایع و بخش‌ها وجود دارد، با این حال، تحقیقات محدودی در مورد تأثیر مداخله‌ای مشترک وجود دارد، تحقیقات تجربی که کیفیت خدمات را در بخش آنلاین اندازه‌گیری می‌کنند، تاکنون بصورت همزمان و مبتنی بر تحلیل مسیر با سازه‌های مورد بررسی تحقیق حاضر بررسی نشده‌اند، قبل از سال ۱۹۸۴، کیفیت خدمات یک مفهوم گریزان بود (Grunros, 1984). گرونروس (۱۹۸۴) یک نظریه دو بعدی کیفیت خدمات ارائه کرد که خدمات مورد انتظار و خدمات درک شده (کیفیت فنی و کیفیت عملکردی) مصرف‌کنندگان (Bujisic & Li, 2021) را ارزیابی می‌کرد. با این حال، نظریه پردازان اصلی، پاراسورامان و همکاران (۱۹۸۸)، به دلیل توسعه مدل SERVQUAL، شهرت دارند، ابزاری که به طور گسترده در رشته‌های مدیریتی و بازرگانی به عنوان معیار کیفیت خدمات استفاده می‌شود (دلگارد-پارک؛ ۲۰۱۵). اگرچه سایر مدل‌های کیفیت خدمات وجود دارد، چارچوب اکثر مطالعات انطباق‌هایی با این مدل‌ها است، با این وجود، تمایزات واضحی وجود دارد، این تمایزات زمانی بیشتر پدیدار می‌شود که به دنبال بررسی در حوزه خدمات آنلاین باشیم؛ از سویی، استقرار فرهنگ کیفیت و کیفیت خدمات، خود از انتخاب آگاهانه یک فلسفه مدیریتی مناسب با شرایط سازمان شروع می‌شود. تنها انتخابی در ست و توأم با باور می‌تواند انرژی لازم را برای جهت‌گیری‌های جدید سازمان آزاد کند (وهیونی و همکاران، ۲۰۲۱)؛ تحقیقات مبین آن هستند که ارائه خدمات با کیفیت و بهره‌گیری از کیفیت خدمات از زوایای مختلف بر بهبود رضایت بازدید مجدد، قصد خرید مجدد تأثیر دارد (Cao et al., 2016; Kim et al., 2021).

با توجه به نفوذ هرچه بیشتر اینترنت در جوامع امروزی و ایجاد تغییر در سبک زندگی مردم، اینترنت توانسته با یافتن راه حل‌های منطقی، مسائل و دغدغه‌های مردم را به راحتی حل نماید؛ با توجه به موارد عنوان شده، جلب رضایت مشتریان در خرید آنلاین یک از ارکان اساسی رقابت در سازمان‌ها می‌باشد و بررسی عوامل مؤثر بر ارتقا رضایت مشتری و خرید مجدد از اهمیت ویژه‌ای برخوردار می‌شود (Ghouse et al, 2022). کاکس (۱۹۶۷) ارتباطات و تبلیغات دهان به دهان نقش مهمی در تأثیرگذاری و شکل‌گیری نگرش و قصد رفتاری مصرف‌کننده دارد، این بحث به صورت نوین در شکل‌های مختلف در فضای مجازی و بازاریابی مرتبط نیز دیده می‌شود (Ghouse et al, 2022). با پیشرفت فن‌آوری‌های اینترنتی، تعداد بیشتری از مصرف‌کنندگان از اینترنت برای جستجوی اطلاعات در مورد یک محصول یا یک شرکت استفاده می‌کنند و در نتیجه تبلیغات شفاهی الکترونیک پدیدار شده است. هنینگ توراو و دیگران (۲۰۰۴) تبلیغات شفاهی الکترونیک را چنین تعریف کرد: "هرگونه اظهار نظر مثبت یا منفی که توسط مشتریان بالقوه، واقعی یا قبلی در مورد یک محصول یا شرکت داده می‌شود و از طریق اینترنت در دسترس بسیاری از مردم و مؤسسات قرار گرفته است" از طرفی اعتماد مرکز ارتباط با مشتری است و ایجاد حساسیت در مشتریست تا بتواند به اقدامات سازمان اعتقاد قلبی داشته باشد (Nian et al., 2021). عدم اعتماد یکی از بزرگترین موانع کسب و کار برخط می‌باشد. داشتن دانش کافی در مورد چگونگی ایجاد اعتماد و فاکتورهای مؤثر بر آن، شرکت‌ها را در ایجاد اعتماد و مدیریت آن کمک می‌کند. مشاهده و درک شرکت‌ها از اعتماد برخط، با مسائل محرمانگی شروع می‌شود و به مرور زمان تکمیل می‌شود؛ سازمان‌های موفق آن‌هایی هستند که بتوانند اعتماد مشتری را جلب کنند و مشتری در تراکنش‌ها و توسعه تکنولوژی کمترین ریسک را احساس کند (Cutler and Armstrong, 2010).

¹Dahlgaard-Park

²Wahyuni

در این راستا تحقیق حاضر در تلاش است تا تأثیر کیفیت خدمات بر بازدید مجدد، قصد خرید مجدد و تبلیغات شفاهی با توجه به نقش میانجی اعتماد و رضایتمندی مشتریان در خرید آنلاین لوازم بهداشتی و آرایشی را بررسی نماید تا کسب و کارها بتوانند با ارائه راهکارهای مؤثر و اقدامات اصلاحی و پیشگیرانه بتوانند میزان بازدید مجدد، قصد خرید مجدد و تبلیغات شفاهی را از خرید آنلاین لوازم آرایشی و بهداشتی بالا ببرند؛ مسأله اصلی این تحقیق حول بازدید مجدد، قصد خرید مجدد و تبلیغات شفاهی سایت ماهلند می باشد، سایت لوازم آرایشی بهداشتی ماهلند یکی از پر فروش ترین و پر مشتری ترین سایت های لوازم آرایشی بهداشتی می باشد که به ارائه برندهای اصلی در زمینه لوازم آرایشی بهداشتی می پردازد و برندهای فیک ارائه نمی دهد که از این جهت نیز شهرت دارد، بسته به دلایل مطرح شده به عنوان جامعه آماری انتخاب شده است، با توجه به شدت رقابت بین فروشنندگان لوازم آرایشی و بهداشتی بالاخص در زمینه خدمات آنلاین این حوزه بهره گیری از کیفیت خدمات در راستای حذف رقبا در کنار اعتماد و رضایتمندی مشتریان می تواند به فائق آمدن بر این مسأله و رفع آن دست یابد، لذا دغدغه محقق پاسخ به این سؤال است:

کیفیت خدمات بر بازدید مجدد، قصد خرید مجدد و تبلیغات شفاهی با توجه به نقش میانجی اعتماد و رضایتمندی مشتریان در خرید آنلاین لوازم بهداشتی و آرایشی در سایت ماهلند تأثیر دارند؟

پیشینه تحقیق

جزایری (۱۴۰۰) در تحقیقی به بررسی عوامل مؤثر بر قصد خرید آنلاین در ایران: مطالعه بازارهای مد و لباس پرداختند، تحقیق حاضر با هدف بررسی عوامل مؤثر بر خرید آنلاین در بازارهای مد و لباس انجام شد. نوع تحقیق کاربردی و روش آن توصیفی از نوع همبستگی بود. جامعه آماری تحقیق شامل مشتریان فروشگاه های اینترنتی مد و لباس بود که با استفاده از فرمول کوکران و روش نمونه گیری در دسترس، تعداد ۳۸۴ نفر به عنوان نمونه انتخاب شدند. ابزار جمع آوری اطلاعات شامل پرسشنامه استاندارد رودریگز و فرناندز (۲۰۱۷) می باشد که شامل پنج عنصر نوآوری در صنعت مد، نوآوری الکترونیکی، امنیت ادراک شده، کیفیت اطلاعات، به صرفه بودن، به موقع بودن، اعتماد، ارزش ادراک شده و قصد خرید آنلاین بود که روایی و پایایی آن با استفاده از روش تحلیل عاملی و محاسبه ضریب آلفای کرونباخ تأیید شد. تجزیه و تحلیل داده ها بر اساس روش مدلسازی معادلات ساختاری (SEM) و با استفاده از نرم افزار SPSS و SmartPLS انجام شد. یافته های تحقیق نشان داد که از میان ۹ فرضیه، ۷ فرضیه تأیید و ۲ فرضیه رد شد. نتایج آزمون فرضیه های حاکی از آن بود که نوآوری در صنعت مد تأثیر مثبت و معناداری بر قصد خرید آنلاین دارد. امنیت ادراک شده تأثیر مثبت و معناداری بر اعتماد در زمینه خرید آنلاین مد دارد. کیفیت اطلاعات تأثیر مثبت و معناداری بر اعتماد در زمینه خرید آنلاین مد دارد. اعتماد تأثیر مثبت و معناداری بر قصد خرید آنلاین دارد به صرفه بودن تأثیر مثبت و معناداری بر ارزش ادراک شده در زمینه خرید آنلاین مد دارد. به موقع بودن تأثیر مثبت و معناداری بر ارزش ادراک شده در زمینه خرید آنلاین مد دارد و ارزش ادراک شده تأثیر مثبت و معناداری بر قصد خرید آنلاین دارد. (۰,۰۱P<) ولیکن نوآوری الکترونیکی تأثیری بر قصد خرید آنلاین ندارد و اعتماد تأثیری بر ارزش ادراک شده در زمینه خرید آنلاین مد ندارد. (۰,۰۱P<)

جوزی زاده علی آبادی (۱۳۹۹) در تحقیقی به شناسایی عوامل مؤثر بر قصد خرید در تجارت موبایل پرداختند، پیشرفت فناوری و توسعه فناوری های سیار منجر به شکل گیری نوع جدیدی از تجارت الکترونیکی تحت عنوان تجارت موبایل

شده است. در این نوع تجارت، ارتباطات به صورت سریع و بی سیم صورت می‌گیرد. در عصر جدید با افزایش تعداد کاربران اینترنت همراه و در دسترس عموم قرار گرفتن تلفن همراه بعنوان یکی از تجهیزات عمومی تجارت موبایل، تحول عظیمی در حوزه تجارت ایجاد گردیده است. بهره‌گیری از تجارت موبایل مزایای بسیاری برای شرکت‌ها دارد. برای باقی ماندن در فضای رقابتی تجارت موبایل، شرکت‌ها به دنبال کسب مزیت رقابتی هستند. یکی از راه‌های کسب مزیت رقابتی افزایش قصد خرید مشتریان تجارت موبایل می‌باشد. لذا شناسایی عوامل مؤثر بر قصد خرید در تجارت موبایل از اهمیت ویژه‌ای برخوردار است. روش این پژوهش مروری می‌باشد و هدف از پژوهش حاضر شناسایی عوامل مؤثر بر قصد خرید در تجارت موبایل می‌باشد. در این تحقیق پس از بررسی پژوهش‌های انجام شده در حوزه قصد خرید در تجارت موبایل، عوامل مرتبط شناسایی و دسته‌بندی شدند.

شمس کوشکی و صحت (۱۳۹۳) به بررسی عوامل تأثیرگذار بر مشارکت مشتریان در تبلیغات دهان به دهان در شبکه‌های اجتماعی پرداختند. ولی مفهومی که شناسایی‌کننده شدت وابستگی، هموعی، اعتماد، تأثیرات بین فردی هنجاری و اطلاعاتی است به عنوان مهمترین مقدمات و پیشبینی‌های رفتار تبلیغات دهان به دهان در شبکه‌های اجتماعی ارائه و مورد ارزیابی قرار گرفت. تعداد ۲۷۲ پرسشنامه بوسیله نرم‌افزار SPSS و تکنیک رگرسیون چندمتغیره مورد تحلیل قرار گرفت. نتایج تأیید کرد که بسته به نوع فعالیت تبلیغات دهان به دهان عوامل فوق بر این رفتار تأثیر مثبت و مستقیم داشته و میزان تأثیرگذاری هموعی و اعتماد بیش از سایر عوامل بوده است. همچنین در پایان پیشنهاد کاربردی برای مدیران و محققان ارائه و مورد بحث قرار گرفت.

آقازاده و همکاران (۱۳۹۲) به بررسی تأثیر شخصیت برند بر قصد خرید مجدد از طریق ارزش ادراک شده و وفاداری برند (مورد مطالعه: بیمه‌گذاران عمر شرکت بیمه سامان) پرداختند. پژوهش به بررسی تأثیر شخصیت برند شرکت بیمه سامان و ابعاد آن (بر اساس مدل شخصیت برند جنیفر آکر) شامل صداقت، هیجان، صلاحیت، خبرگی و قدرتمندی برند بر روی ارزش ادراک شده و وفاداری برند (پیامدهای شخصیت برند) و تأثیر آن‌ها بر قصد خرید مجدد ۲۶۷ نفر از بیمه‌گذاران عمر این شرکت در شهر تهران پرداخته است.

پیشینه تحقیقات خارجی

پراستيو و همکاران (۲۰۲۱) در تحقیقی به بررسی عوامل مؤثر بر رضایت و وفاداری مشتریان در خدمات آنلاین پرداختند، این تحقیق به بررسی این عوامل در صنعت مواد غذایی و در دوران همه‌گیری شیوع کرونا پرداخته است، نتایج آن مؤند اثرگذاری قیمت، کیفیت اطلاعات و ترفیع قیمتی بر رضایت و وفاداری مشتریان در خدمات آنلاین بوده است.

چنگ و همکاران (۲۰۱۷) نقش مشارکت مشتری در قصد خرید مجدد را مطالعه نمودند. نتایج مطالعه نشان می‌دهد که مشارکت مشتری اثرات مثبت بر رضایت مشتری و تعهد عاطفی از طریق مشتری ارزش دارد. اما هیچ ارتباطی بین رضایت مشتری و قصد بازخرید یافت شد.

پائول و همکاران (۲۰۱۶) در تحقیقی به بررسی تأثیر کیفیت خدمات بر رضایت مشتریان در بانک‌های خصوصی و دولتی پرداختند؛ این تحقیق در کشور هند انجام شده است و به شیوه توصیفی-پیمایشی انجام شده است و ۵۰۰ پاسخ

دهنده هر کدام ۲۵۰ عدد از بانک‌های خصوصی و دولتی هند نمونه اخذ شده است؛ نتایج تجزیه و تحلیل اطلاعات مؤثر مثبت و معنادار کیفیت خدمات بر رضایت مشتریان در هر دو بانک خصوصی و دولتی بوده است. جیان و ژانگ (۲۰۱۶) در تحقیقی به بررسی تأثیر کیفیت خدمات بر رضایت و وفاداری مشتریان پرداختند؛ در این تحقیق که با شیوه‌های ریاضی و تئوری‌های احتمال انجام شده است؛ تأثیر کیفیت خدمات بر رضایت و وفاداری مشتریان تأیید شده است. ارکان و ایوانز (۲۰۱۶) نقش تبلیغات شفاهی الکترونیک در رسانه اجتماعی بر تصمیم خرید مصرف‌کننده را مطالعه نمودند. نتایج نشان داد کیفیت اطلاعات بر سودمندی اطلاعات، نیاز به اطلاعات بر سودمندی اطلاعات و سودمندی اطلاعات بر کسب اطلاعات تأثیر معناداری دارد.

مبانی نظری پژوهش

چارچوب نظری برای فرضیات تحقیق را می‌توان بر اساس مدل کیفیت خدمات که به طور گسترده در صنعت خدمات استفاده می‌شود، شرح داد. این مدل پنج بعد کیفیت خدمات را شناسایی می‌کند: قابلیت اطمینان، پاسخگویی، اطمینان، همدلی، و ملموس. این ابعاد را می‌توان برای توضیح اینکه چگونه کیفیت خدمات بر رضایت مشتری، اعتماد و نیت رفتاری تأثیر می‌گذارد، مانند قصد خرید مجدد، تبلیغات دهان به دهان و بازدیدهای مکرر استفاده می‌شود (پاکورار^۱ و همکاران، ۲۰۱۹؛ پاندیانگان^۲ و همکاران، ۲۰۲۱)، از سوی دیگر، تحقیقات مرتبط پیشنهاد می‌کنند که کیفیت خدمات محرک اصلی رضایت و اعتماد مشتری است. هنگامی که مشتریان درک کنند که یک خدمات با کیفیت است، به احتمال زیاد از خدمات راضی هستند و به ارائه‌دهنده خدمات اعتماد می‌کنند (مصاحب^۳ و همکاران، ۲۰۱۰؛ شی^۴ و همکاران، ۲۰۱۴). بنابراین، فرضیه‌های ۱ و ۲ را می‌توان با تأثیر مستقیم کیفیت خدمات بر رضایت و اعتماد مشتری شکل داد.

از طرف دیگر، رضایت مشتری محرک مهم نیت رفتاری است، مانند قصد خرید مجدد، تبلیغات دهان به دهان و بازدیدهای مکرر. مشتریانی که از یک سرویس راضی هستند، تمایل بیشتری نسبت به ارائه‌دهنده خدمات دارند که در تحقیقات مرتبط نیز بر آن اشاره شده است (ریتا و همکاران، ۲۰۱۹؛ ادام^۵ و همکاران، ۲۰۲۳)، بنابراین، فرضیه‌های ۳، ۴ و ۵ را می‌توان با تأثیر مستقیم رضایت مشتری بر این نیت رفتاری توضیح داد؛ به طور مشابه، اعتماد مشتری نیز یک محرک مهم در نیت رفتاری مشتریان است. مشتریانی که به یک ارائه‌دهنده خدمات اعتماد دارند، تمایل بیشتری نسبت به ارائه‌دهنده خدمت دارند (حسین^۶ و همکاران، ۲۰۲۳)، بنابراین، فرضیه‌های ۶، ۷ و ۸ را می‌توان با تأثیر مستقیم اعتماد مشتری بر این نیت رفتاری توضیح داد.

^۱Jiang, H., & Zhang, Y

^۲Pakurár

^۳Pandiangan

^۴Mosahab

^۵Shi

^۶Adam

^۷Hossain

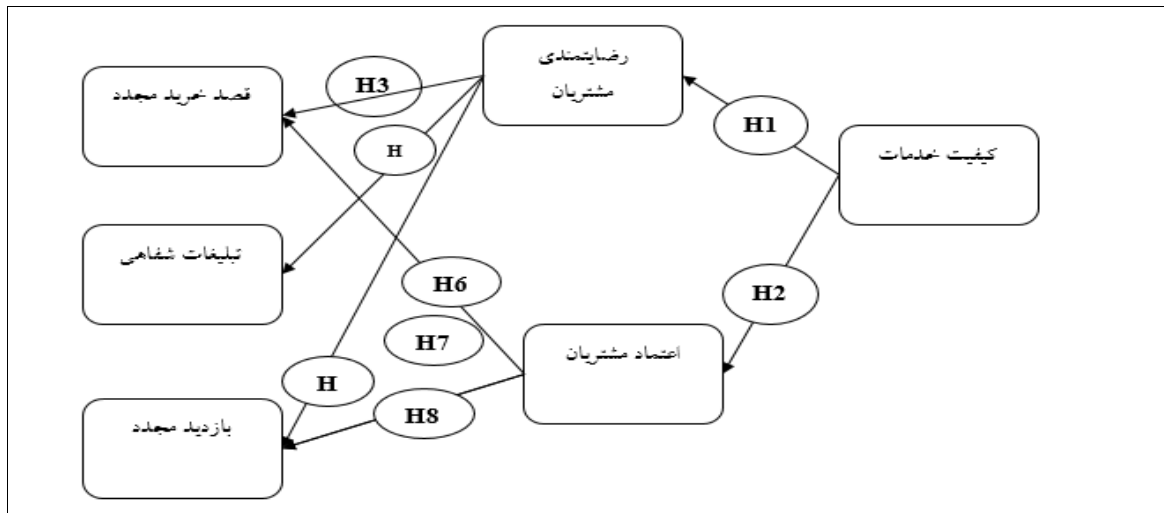
از سوی دیگر، اثرات میانجی رضایت و اعتماد مشتری بر رابطه بین کیفیت خدمات و نیت رفتاری را نیز می‌توان با استفاده از مدل کیفیت خدمات توضیح داد. این مدل پیشنهاد می‌کند که رضایت و اعتماد مشتری رابطه بین کیفیت خدمات و نیت رفتاری را واسطه می‌کند. هنگامی که مشتریان درک کنند که یک خدمات با کیفیت است، به احتمال زیاد از خدمات راضی هستند و به ارائه‌دهنده خدمات اعتماد می‌کنند. این به نوبه خود منجر به نیت رفتاری مثبت نسبت به ارائه‌دهنده خدمات می‌شود (وانگ و امراین، ۲۰۰۵؛ ریتا و همکاران، ۲۰۱۹؛ لاکسانا و روزوانتی، ۲۰۲۳)؛ بنابراین، فرضیه‌های ۹، ۱۰ و ۱۱ را می‌توان با تأثیر مثبت کیفیت خدمات بر نیت رفتاری از طریق متغیر میانجی رضایت مشتری تبیین کرد. به طور مشابه، فرضیه‌های ۱۲، ۱۳ و ۱۴ را می‌توان با تأثیر مثبت کیفیت خدمات بر نیت رفتاری از طریق متغیر میانجی اعتماد مشتری توضیح داد.

به طور کلی، مدل کیفیت خدمات یک چارچوب نظری برای درک اینکه چگونه کیفیت خدمات بر رضایت مشتری، اعتماد و نیت رفتاری تأثیر می‌گذارد و اینکه چگونه این روابط توسط رضایت و اعتماد مشتری نقش میانجی خواهند داشت، ارائه می‌کند، بر این مبنا فرضیات تحقیق به شرح زیر ارائه می‌شوند:

- ۱) کیفیت خدمات بر رضایتمندی مشتریان تأثیر مستقیم دارد.
 - ۲) کیفیت خدمات بر اعتماد مشتریان تأثیر مستقیم دارد.
 - ۳) رضایتمندی مشتریان بر قصد خرید مجدد تأثیر مستقیم دارد.
 - ۴) رضایتمندی مشتریان بر تبلیغات شفاهی تأثیر مستقیم دارد.
 - ۵) رضایتمندی مشتریان بر بازدید مجدد تأثیر مستقیم دارد.
 - ۶) اعتماد مشتریان بر قصد خرید مجدد تأثیر مستقیم دارد.
 - ۷) اعتماد مشتریان بر تبلیغات شفاهی تأثیر مستقیم دارد.
 - ۸) اعتماد مشتریان بر بازدید مجدد تأثیر مستقیم دارد.
 - ۹) کیفیت خدمات بر قصد خرید مجدد از طریق متغیر میانجی رضایتمندی مشتریان تأثیر مثبت دارد
 - ۱۰) کیفیت خدمات بر تبلیغات شفاهی از طریق متغیر میانجی رضایتمندی مشتریان تأثیر مثبت دارد
 - ۱۱) کیفیت خدمات بر بازدید مجدد از طریق متغیر میانجی رضایتمندی مشتریان تأثیر مثبت دارد
 - ۱۲) کیفیت خدمات بر قصد خرید مجدد از طریق متغیر میانجی اعتماد مشتریان تأثیر مثبت دارد
 - ۱۳) کیفیت خدمات بر تبلیغات شفاهی از طریق متغیر میانجی اعتماد مشتریان تأثیر مثبت دارد
 - ۱۴) کیفیت خدمات بر بازدید مجدد از طریق متغیر میانجی اعتماد مشتریان تأثیر مثبت دارد
- متغیر مستقل در این تحقیق کیفیت خدمات است و متغیرهای وابسته تحقیق نیز قصد خرید مجدد، تبلیغات شفاهی و بازدید مجدد است و متغیرهای میانجی تحقیق حاضر نیز رضایتمندی مشتریان و اعتماد مشتریان می‌باشد:

^۱Wang, Y. D., & Emurian, H. H

^۲Laksana, R. P., & Ruswanti, E



شکل ۱: مدل مفهومی پژوهش (برگرفته از ریتا و همکاران (۲۰۱۹))

روش پژوهش

تحقیق حاضر از حیث هدف، کاربردی و از حیث نحوه گردآوری داده‌ها از نوع تحقیقات توصیفی (غیر آزمایشی) و از شاخه مطالعات می‌دانی به شمار می‌آید و از حیث ارتباط بین متغیرهای تحقیق از نوع علی است. روش انجام تحقیق به صورت پیمایشی می‌باشد، مهمترین مزیتی که تحقیقات پیمایشی دارند قابلیت تعمیم نتایج آنهاست.

جامعه و نمونه آماری: جامعه آماری تحقیق حاضر شامل کلیه مشتریان خرید آنلاین لوازم آرایشی و بهداشتی سایت ماهلند می‌باشد که تجربه خرید آنلاین لوازم آرایشی و بهداشتی داشته‌اند که جزء جوامع نامحدود بشمار می‌آیند، سایت لوازم آرایشی بهداشتی ماهلند یکی از پرفروش‌ترین و پرمشتری‌ترین سایت‌های لوازم آرایشی بهداشتی می‌باشد که به ارائه برندهای اصلی در زمینه لوازم آرایشی بهداشتی می‌پردازد و برندهای فیک ارائه نمی‌دهد که از این جهت نیز شهرت دارد، بسته به دلایل مطرح شده به عنوان جامعه آماری انتخاب شده است.

پیشتر عنوان شد که مشتریان خرید آنلاین لوازم آرایشی و بهداشتی سایت ماهلند می‌باشد که تجربه خرید آنلاین لوازم آرایشی و بهداشتی داشته‌اند که چون جزء جوامع نامحدود بشمار می‌آیند، محقق مجبور به نمونه‌گیری می‌باشد و نمونه در این تحقیق بر مبنای جدول کرج سی-مورگان، ۳۸۴ نفر می‌باشد که تعداد ۴۲۰ پرسشنامه با روش نمونه‌گیری در دسترس توزیع گردید و تعداد ۳۸۴ پرسشنامه کامل جمع‌آوری شد.

ابزار گردآوری داده‌ها و پایایی و پایایی آن: در این تحقیق برای گردآوری داده‌ها از ابزار پرسشنامه استفاده شده است. در این تحقیق جهت سنجش متغیر کیفیت خدمات از ۳ گویه برگرفته از ریتا و همکاران (۲۰۱۹)؛ رضایتمندی مشتریان از ۳ گویه برگرفته از ریتا و همکاران (۲۰۱۹)، اعتماد مشتریان از ۶ گویه برگرفته از ریتا و همکاران (۲۰۱۹)؛ تبلیغات شفاهی از ۳ گویه برگرفته از ریتا و همکاران (۲۰۱۹)، قصد خرید مجدد از ۳ گویه برگرفته از ریتا و همکاران (۲۰۱۹) و بازدید مجدد از ۳ گویه برگرفته از ریتا و همکاران (۲۰۱۹) و بومی سازی شده با فروشگاه آرایشی بهداشتی ماهلند استفاده شده است. برای سنجش پایایی متغیرهای پرسشنامه از آلفای کرونباخ استفاده شده است در ابتدا نمونه‌ای ۳۰ تایی برای پیش‌آزمون انجام شد که آلفای تمامی متغیرها بیشتر از ۰,۷ بوده است؛ برای سنجش روایی

سؤالات هم از روایی محتوا و هم از روایی سازه استفاده شده است که در معادلات ساختاری کاربرد زیادی دارد (رامین مهر و چارستاد، ۱۳۹۲)، برای سنجش اعتبار محتوای پرسشنامه از نظرات محققین، اساتید دانشگاهی و کارشناسان خبره بازاریابی فروشگاه آرایشی بهداشتی مایلند استفاده شد و با کسب نظرات آنها و اصلاحات لازم روایی محتوایی پرسشنامه تأیید شد. برای سنجش روایی سازه از تحلیل عاملی تأییدی استفاده شده است که پس از انجام این تحلیل برای متغیرها، کلیه اعداد معناداری تأیید شدند و در روند تحلیل برای مدلسازی معادلات ساختاری قرار داشتند.

یافته‌های پژوهش

خلاصه نتایج آمار توصیفی:

- ✓ اکثر پاسخ‌دهندگان زن بوده‌اند، بطوریکه ۷۵٪ پاسخ‌دهندگان را تشکیل داده‌اند
- ✓ باتوجه به اطلاعات بدست آمده، بیشتر پاسخ‌دهندگان دارای سنین ۳۰-۴۰ و ۲۰-۳۰ سال هستند. بنابراین غالب این پاسخگویان میان سال بوده‌اند.

- ✓ نتایج حاصل از بررسی پرسشنامه‌ها نشان می‌دهد که اکثر پاسخ‌دهندگان بین ۷-۵ م ت درآمد داشته‌اند.
- ✓ نتایج حاصل از بررسی پرسشنامه‌ها نشان می‌دهد که اکثر پاسخ‌دهندگان دارای تحصیلات کارشناسی بوده‌اند.

خلاصه نتایج بررسی پیش شرط‌های مدلسازی معادلات ساختاری:

ابتدا به بررسی نرمال بودن متغیرهای تحقیق که از پیش شرط‌های مدلسازی معادلات ساختاری در نرم‌افزارهای نسل اول مانند لیزرل است پرداخته شده است که نتایج مؤند تأیید شدن نرمال بودن متغیرها بوده است، زیرا سطح معناداری بدست آمده بیشتر از ۰,۰۵ بوده است.

ضمناً برای بررسی همبستگی به عنوان دیگر پیش شرط نیز از آزمون همبستگی پیرسون بهره گرفته شده است؛ با توجه به ضریب همبستگی ارتباط با توجه به اینکه سطح معناداری مشاهده شده از سطح خطای مفروض کمتر بوده است ($\text{Sig}=0.00 < 0.05$)؛ میان متغیرها وجود داشته است.

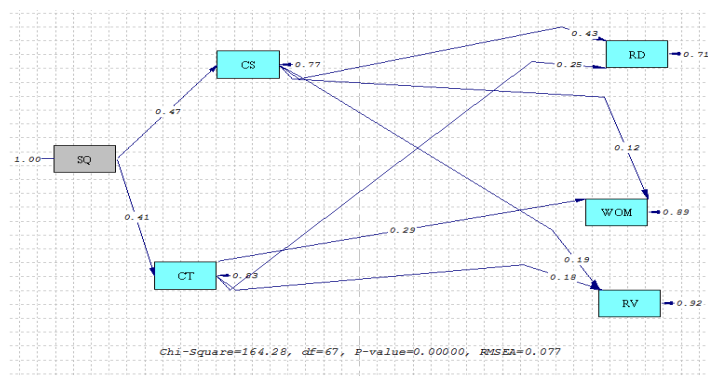
تحلیل مسیر فرضیات تحقیق:

بر اساس جدول ۱؛ اختصار متغیرهای بکار رفته در اشکال مدلسازی مشخص شده است:

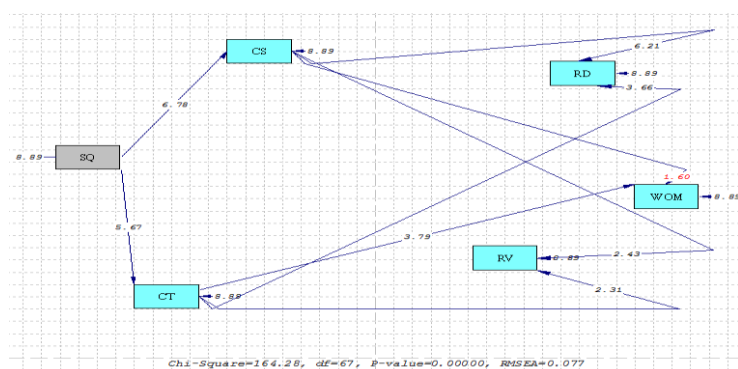
جدول ۱- علائم به کار رفته در مدل

متغیر	نشانگر در مدل
کیفیت خدمات	SQ
رضایتمندی مشتریان	CS
اعتماد مشتریان	CT
قصد خرید مجدد	RD
تبلیغات شفاهی	WOM
بازدید مجدد	RV

به منظور سنجش رابطه علی بین متغیرهای پژوهش از تکنیک مدلسازی معادلات ساختاری بهره گرفته شده است. این کار علاوه بر اینکه قدم نهایی تحلیلی عاملی تأییدی است که پیش تر روی مقیاس های سنجش تحقیق صورت گرفت، از طریق شاخص های برازش مدل، اعتبار مدل مفهومی پیشنهاد شده را نیز نشان می دهد همانطور که نمودارهای تحقیق نشان می دهد، اعتبار و برازندگی مناسب مدل ها تأیید می شود چرا که نسبت کای دو به درجه آزادی در همه مدل ها کمتر از ۳ می باشد، مقدار RMSEA کمتر از ۰,۰۸ می باشد، همچنین هر دو مقدار GFI و AGFI در همه مدل ها بیشتر از ۰,۸ می باشد.

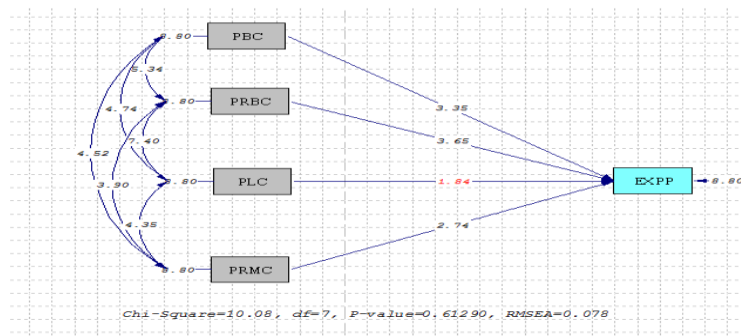


نمودار ۱- آزمون مدل تحقیق (حالت اعداد استاندارد)



نمودار ۲- آزمون مدل تحقیق (حالت اعداد معنی داری)

در این حالت، اعدادی معنی دار خواهند بود که خارج از بازه (۱/۹۶ و -۱/۹۶) باشند. به این معنی که اگر در آزمون t عددی بین ۱/۹۶ و -۱/۹۶ باشد بی معنا خواهد بود، همچنین اثرات متغیرها در تحلیل مسیر در حالت تخمین استاندارد مشاهده می شود، برای مثال کیفیت خدمات بر رضایتمندی مشتریان سایت لوازم آرایشی بهداشتی مایلند تأثیر مثبت به میزان ۰,۴۷ و معنادار به میزان ۶,۷۸ داشته است، تمامی فرضیات تحقیق تأیید شده اند و تنها تأثیر کیفیت خدمات بر تبلیغات شفاهی سایت لوازم آرایشی بهداشتی مایلند تأیید نشده است زیرا آماره t آن در بازه بحرانی آزمون بوده است ($t=1.60$)، همانطور که در شکل زیر مشاهده می شود



۳- آزمون مدل اثرات فرعی تحقیق (حالت اعداد معنی داری)

تحلیل فرضیات تحقیق نمودار

فرضیه اول:

H: کیفیت خدمات بر رضایتمندی مشتریان تأثیر مستقیم دارد.

با توجه به مدل تحقیق در حالت اعداد معنی داری، مشاهده می‌شود که میزان آماره‌ی t اثر متغیر کیفیت خدمات بر رضایتمندی مشتریان برابر با ۶,۷۸ است و از آن جا که این مقدار در خارج از بازه‌ی $[۱/۹۶ و -۱/۹۶]$ قرار دارد این فرضیه تأیید می‌شود با توجه به ضریب استاندارد هم می‌توان گفت که میزان تأثیر کیفیت خدمات بر رضایتمندی مشتریان برابر با ۰,۴۷ بوده است.

فرضیه دوم:

H: کیفیت خدمات بر اعتماد مشتریان تأثیر مستقیم دارد.

با توجه به مدل تحقیق در حالت اعداد معنی داری، مشاهده می‌شود که میزان آماره‌ی t اثر متغیر کیفیت خدمات بر اعتماد مشتریان برابر با ۱۵,۶۷ است و از آن جا که این مقدار در خارج از بازه‌ی $[۱/۹۶ و -۱/۹۶]$ قرار دارد این فرضیه تأیید می‌شود با توجه به ضریب استاندارد هم می‌توان گفت که میزان تأثیر کیفیت خدمات بر اعتماد مشتریان برابر با ۰,۴۱ بوده است.

فرضیه سوم:

H: رضایتمندی مشتریان بر قصد خرید مجدد تأثیر مستقیم دارد.

با توجه به مدل تحقیق در حالت اعداد معنی داری، مشاهده می‌شود که میزان آماره‌ی t اثر متغیر رضایتمندی مشتریان بر قصد خرید مجدد برابر با ۶,۲۱ است و از آن جا که این مقدار در خارج از بازه‌ی $[۱/۹۶ و -۱/۹۶]$ قرار دارد این فرضیه تأیید می‌شود با توجه به ضریب استاندارد هم می‌توان گفت که میزان تأثیر رضایتمندی مشتریان بر قصد خرید مجدد برابر با ۰,۴۳ بوده است.

فرضیه چهارم:

H: رضایتمندی مشتریان بر تبلیغات شفاهی تأثیر مستقیم دارد.

با توجه به مدل تحقيق در حالت اعداد معنی داری، مشاهده می شود که میزان آماره ی t اثر متغیر رضایتمندی مشتریان بر تبليغات شفاهي برابر با ۱,۶۰ است. و از آن جا که این مقدار در بازه ی [۱/۹۶ و -۱/۹۶] قرار ندارد؛ این فرضیه تأیید نمی شود

فرضیه پنجم:

H: رضایتمندی مشتریان بر بازديد مجدد تأثیر مستقیم دارد.

با توجه به مدل تحقيق در حالت اعداد معنی داری، مشاهده می شود که میزان آماره ی t اثر متغیر رضایتمندی مشتریان بر بازديد مجدد برابر با ۲,۴۳ است و از آن جا که این مقدار در خارج از بازه ی [۱/۹۶ و -۱/۹۶] قرار دارد این فرضیه تأیید می شود با توجه به ضریب استاندارد هم می توان گفت که میزان تأثیر رضایتمندی مشتریان بر بازديد مجدد برابر با ۰,۱۹ بوده است.

فرضیه ششم:

H: اعتماد مشتریان بر قصد خريد مجدد تأثیر مستقیم دارد.

با توجه به مدل تحقيق در حالت اعداد معنی داری، مشاهده می شود که میزان آماره ی t اثر متغیر اعتماد مشتریان بر قصد خريد مجدد برابر با ۳,۶۶ است و از آن جا که این مقدار در خارج از بازه ی [۱/۹۶ و -۱/۹۶] قرار دارد این فرضیه تأیید می شود با توجه به ضریب استاندارد هم می توان گفت که میزان تأثیر اعتماد مشتریان بر قصد خريد مجدد برابر با ۰,۲۵ بوده است.

فرضیه هفتم:

H: اعتماد مشتریان بر تبليغات شفاهي تأثیر مستقیم دارد.

با توجه به مدل تحقيق در حالت اعداد معنی داری، مشاهده می شود که میزان آماره ی t اثر متغیر اعتماد مشتریان بر تبليغات شفاهي برابر با ۳,۷۹ است و از آن جا که این مقدار در خارج از بازه ی [۱/۹۶ و -۱/۹۶] قرار دارد این فرضیه تأیید می شود با توجه به ضریب استاندارد هم می توان گفت که میزان تأثیر اعتماد مشتریان بر تبليغات شفاهي برابر با ۰,۲۹ بوده است.

فرضیه هشتم:

H: اعتماد مشتریان بر بازديد مجدد تأثیر مستقیم دارد.

با توجه به مدل تحقيق در حالت اعداد معنی داری، مشاهده می شود که میزان آماره ی t اثر متغیر اعتماد مشتریان بر بازديد مجدد برابر با ۲,۳۱ است و از آن جا که این مقدار در خارج از بازه ی [۱/۹۶ و -۱/۹۶] قرار دارد این فرضیه تأیید می شود با توجه به ضریب استاندارد هم می توان گفت که میزان تأثیر اعتماد مشتریان بر بازديد مجدد برابر با ۰,۱۸ بوده است.

آزمون فرضیه های میانجی نهم تا یازدهم

فرضیه نهم:

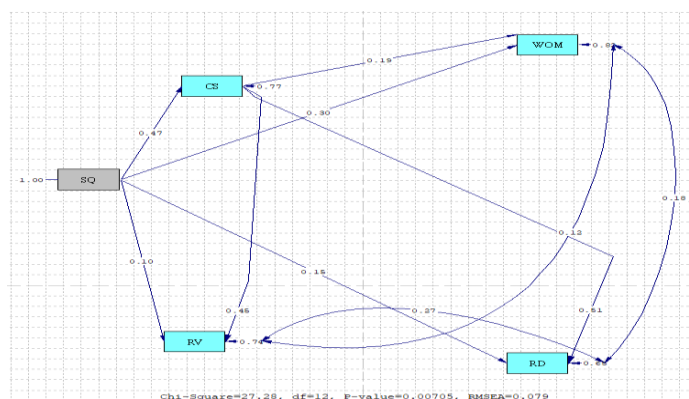
کیفیت خدمات بر قصد خريد مجدد از طریق متغیر میانجی رضایتمندی مشتریان تأثیر مثبت دارد.

فرضیه دهم:

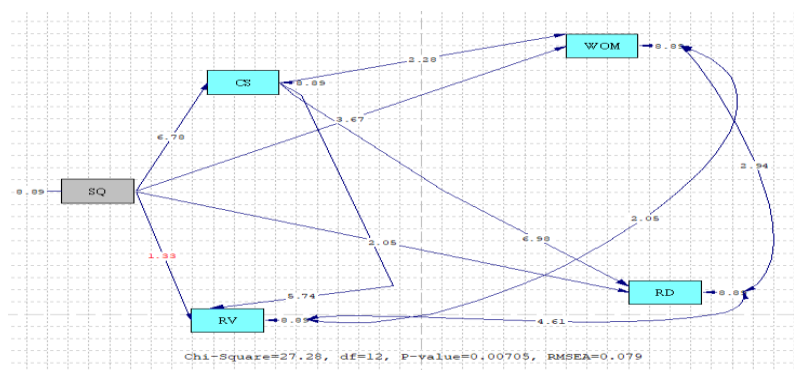
کیفیت خدمات بر تبليغات شفاهي از طریق متغیر میانجی رضایتمندی مشتریان تأثیر مثبت دارد.

فرضیه یازدهم:

کیفیت خدمات بر بازدید مجدد از طریق متغیر میانجی رضایتمندی مشتریان تأثیر مثبت دارد. ابتدا، نمودارهای تحلیل مسیر در ادامه ترسیم شده است که نشان‌دهنده اثرات کیفیت خدمات بر قصد خرید مجدد، تبلیغات شفاهی و بازدید مجدد از طریق میانجی رضایتمندی مشتریان می‌باشند که نمودارهای ۴ و ۵ به ترتیب حالت‌های تخمین استاندارد و ضرائب معناداری می‌باشند.



نمودار ۴- آزمون مدل تحقیق (حالت اعداد استاندارد) - فرضیات نهم تا یازدهم



نمودار ۵- آزمون مدل تحقیق (حالت اعداد معنی داری) - فرضیات نهم تا یازدهم

فرضیه نهم:

کیفیت خدمات بر قصد خرید مجدد از طریق متغیر میانجی رضایتمندی مشتریان تأثیر مثبت دارد. در راستای تحلیل این فرضیه از تحلیل سوبل و برای شدت اثر از شمول واریانس یا VAF بهره گرفته شده است. در آزمون سوبل، در صورتی که سطح معناداری محاسبه شده آزمون سوبل از سطح معناداری مفروض $0,05$ کمتر باشد، اثر میانجی در یک رابطه تأیید می‌شود که در اینجا از ta (آماره تی در ضریب مسیر مستقل بر میانجی) و tb (آماره تی در ضریب مسیر میانجی بر وابسته) بهره گرفته می‌شود.

با توجه به اینکه ta در اثر کیفیت خدمات بر رضایتمندی مشتری $6,78$ و آماره tb در اثر رضایتمندی مشتری بر قصد خرید مجدد برابر با $6,98$ می‌باشد، بدین ترتیب، مقدار آماره سوبل و سطح معناداری محاسبه شده به ترتیب $4,86335319$ و $0,0000115$ می‌باشند که نشان از تأیید کیفیت خدمات بر قصد خرید مجدد از طریق متغیر میانجی

رضايتمندی مشتریان (فرضيه نهم) داشته است، علاوه بر آزمون سوبل، برای تعیین شدت اثر غير مستقيم متغير میانجی از آمارهائی به نام VAF استفاده می شود که مقداری بين صفر و یک را اختیار می کند و هر چه این مقدار به یک نزدیک تر باشد، نشان از قوی تر بودن تأثیر متغير میانجی دارد. در واقع این مقدار نسبت اثر غير مستقيم بر اثر کل را می سنجد.

$$VAF = (a \times b) / ((a \times b) + c) = (0.47 \times 0.51) / ((0.47 \times 0.51) + 0.15) = (0.2397) / (0.3897) = 0.615$$

فرضيه دهم:

کیفیت خدمات بر تبليغات شفاهي از طریق متغير میانجی رضايتمندی مشتریان تأثیر مثبت دارد. در راستای تحلیل این فرضيه از تحلیل سوبل و برای شدت اثر از شمول واریانس یا VAF بهره گرفته شده است در آزمون سوبل، در صورتی که سطح معناداری محاسبه شده آزمون سوبل از سطح معناداری مفروض ۰,۰۵ کمتر باشد، اثر میانجی در یک رابطه تأیید می شود که در اینجا از ta (آماره تی در ضریب مسیر مستقل بر میانجی) و tb (آماره تی در ضریب مسیر میانجی بر وابسته) بهره گرفته می شود.

با توجه به اینکه ta در اثر کیفیت خدمات بر رضايتمندی مشتری ۶,۷۸ و آماره tb در اثر رضايتمندی مشتری بر تبليغات شفاهي برابر با ۲,۲۸ می باشد، بدین ترتیب، مقدار آماره سوبل و سطح معناداری محاسبه شده به ترتیب ۲,۱۶۱۰۷۷۸۵ و ۰,۰۳۰۶۸۹۳۳ می باشد که نشان از تأیید کیفیت خدمات بر تبليغات شفاهي از طریق متغير میانجی رضايتمندی مشتریان (فرضيه دهم) داشته است، علاوه بر آزمون سوبل، برای تعیین شدت اثر غير مستقيم متغير میانجی از آمارهائی به نام VAF استفاده می شود که مقداری بين صفر و یک را اختیار می کند و هر چه این مقدار به یک نزدیک تر باشد، نشان از قوی تر بودن تأثیر متغير میانجی دارد. در واقع این مقدار نسبت اثر غير مستقيم بر اثر کل را می سنجد.

$$VAF = (a \times b) / ((a \times b) + c) = (0.47 \times 0.19) / ((0.47 \times 0.19) + 0.3) = (0.0893) / (0.3893) = 0.2293$$

فرضيه یازدهم:

کیفیت خدمات بر بازديد مجدد از طریق متغير میانجی رضايتمندی مشتریان تأثیر مثبت دارد. با توجه به اینکه آماره تی کیفیت خدمات بر بازديد مجدد ($t = 1.33$) در ناحیه بحرانی آزمون می باشند، لذا متغير میانجی از نوع میانجی کامل می باشد و به بیان دیگر کیفیت خدمات بر بازديد مجدد فقط از طریق متغير میانجی کامل رضايتمندی مشتریان تأثیر داشته است.

آزمون فرضيه های میانجی دوازدهم تا چهاردهم

فرضيه دوازدهم:

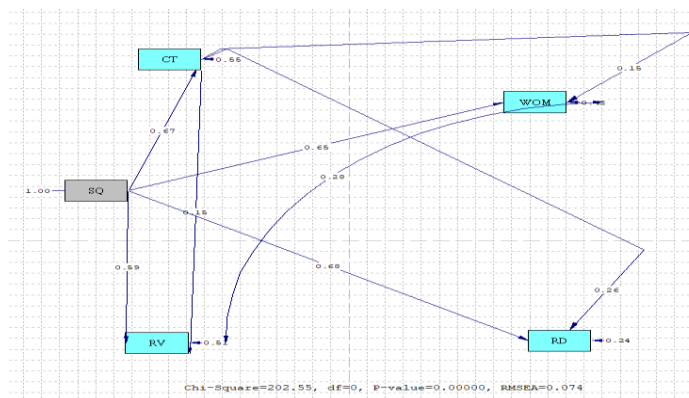
کیفیت خدمات بر قصد خريد مجدد از طریق متغير میانجی اعتماد مشتریان تأثیر مثبت دارد

فرضيه سیزدهم:

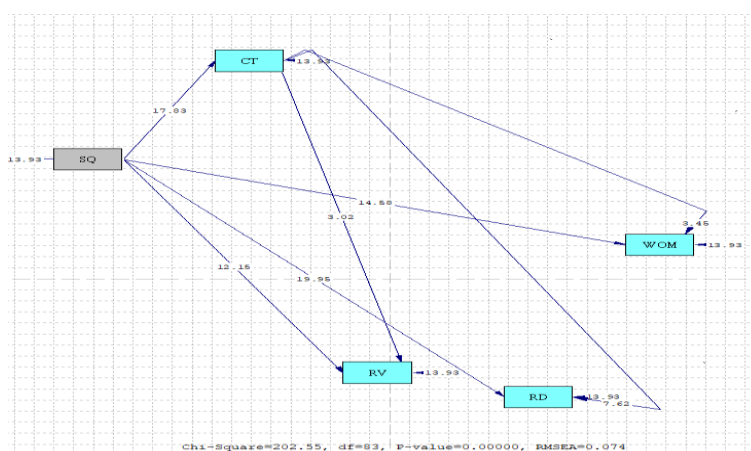
کیفیت خدمات بر تبليغات شفاهي از طریق متغير میانجی اعتماد مشتریان تأثیر مثبت دارد

فرضيه چهاردهم:

کیفیت خدمات بر بازديد مجدد از طریق متغير میانجی اعتماد مشتریان تأثیر مثبت دارد ابتدا، نمودارهای تحلیل مسیر در ادامه ترسیم شده است که نشان دهنده اثرات کیفیت خدمات بر قصد خريد مجدد، تبليغات شفاهي و بازديد مجدد از طریق میانجی اعتماد مشتریان می باشند که نمودارهای ۶ و ۷ به ترتیب حالت های تخمین استاندارد و ضرائب معناداری می باشد.



نمودار ۶-آزمون مدل تحقیق (حالت اعداد استاندارد)- فرضیات دوازدهم تا چهاردهم



نمودار ۷) آزمون مدل تحقیق (حالت اعداد معنی داری) - فرضیات دوازدهم تا چهاردهم

فرضیه دوازدهم:

کیفیت خدمات بر قصد خرید مجدد از طریق متغیر میانجی اعتماد مشتریان تأثیر مثبت دارد. در راستای تحلیل این فرضیه از تحلیل سوبل و برای شدت اثر از شمول واریانس یا VAF بهره گرفته شده است. در آزمون سوبل، در صورتی که سطح معناداری محاسبه شده آزمون سوبل از سطح معناداری مفروض ۰,۰۵ کمتر باشد، اثر میانجی در یک رابطه تأیید می‌شود که در اینجا از ta (آماره تی در ضریب مسیر مستقل بر میانجی) و tb (آماره تی در ضریب مسیر میانجی بر وابسته) بهره گرفته می‌شود. با توجه به اینکه ta در اثر کیفیت خدمات بر اعتماد مشتریان ۱۷,۸۳ و آماره tb در اثر اعتماد مشتریان بر قصد خرید مجدد برابر با ۷,۶۲ می‌باشد، بدین ترتیب، مقدار آماره سوبل و سطح معناداری محاسبه شده به ترتیب ۰۰۶۹۳۰۵۴,۷ و ۰,۰۰۰۰۰۰۰۰ می‌باشد که نشان از تأیید کیفیت خدمات بر قصد خرید مجدد از طریق متغیر میانجی اعتماد مشتریان (فرضیه دوازدهم) داشته است، علاوه بر آزمون سوبل، برای تعیین شدت اثر غیر مستقیم متغیر میانجی از آماره‌هایی به نام VAF استفاده می‌شود که مقداری بین صفر و یک را اختیار می‌کند و هر چه این مقدار به یک نزدیک‌تر باشد، نشان از قوی‌تر بودن تأثیر متغیر میانجی دارد. در واقع این مقدار نسبت اثر غیر مستقیم بر اثر کل را می‌سنجد.

$$VAF = \frac{(a \times b)}{((a \times b) + c)} = \frac{(0.67 \times 0.26)}{((0.67 \times 0.26) + 0.59)} = \frac{0.1742}{(0.7642)} = 0.2279$$

فرضیه سیزدهم:

کیفیت خدمات بر تبلیغات شفاهی از طریق متغیر میانجی اعتماد مشتریان تأثیر مثبت دارد.

در راستای تحلیل این فرضیه از تحلیل سوبل و برای شدت اثر از شمول واریانس یا VAF بهره گرفته شده است. در آزمون سوبل، در صورتی که سطح معناداری محاسبه شده آزمون سوبل از سطح معناداری مفروض ۰,۰۵ کمتر باشد، اثر میانجی در یک رابطه تأیید می‌شود که در اینجا از ta (آماره تی در ضریب مسیر مستقل بر میانجی) و tb (آماره تی در ضریب مسیر میانجی بر وابسته) بهره گرفته می‌شود.

با توجه به اینکه ta در اثر کیفیت خدمات بر اعتماد مشتری ۱۷,۸۳ و آماره tb در اثر اعتماد مشتری بر تبلیغات شفاهی برابر با ۳,۴۵ می‌باشد، بدین ترتیب، مقدار آماره سوبل و سطح معناداری محاسبه شده به ترتیب ۳,۳۸۷۱۷۴۷۸ و ۰,۰۰۰۷۰۶۱۶ می‌باشد که نشان از تأیید کیفیت خدمات بر تبلیغات شفاهی از طریق متغیر میانجی اعتماد مشتریان (فرضیه سیزدهم) داشته است، علاوه بر آزمون سوبل، برای تعیین شدت اثر غیر مستقیم متغیر میانجی از آماره‌هایی به نام VAF استفاده می‌شود که مقداری بین صفر و یک را اختیار می‌کند و هر چه این مقدار به یک نزدیک‌تر باشد، نشان از قوی‌تر بودن تأثیر متغیر میانجی دارد. در واقع این مقدار نسبت اثر غیر مستقیم بر اثر کل را می‌سنجد.

$$VAF = (a \times b) / ((a \times b) + c) = (0.67 \times 0.15) / ((0.67 \times 0.15) + 0.65) = (0.1005) / (0.7505) = 0.1339$$

فرضیه چهاردهم:

کیفیت خدمات بر بازدید مجدد از طریق متغیر میانجی اعتماد مشتریان تأثیر مثبت دارد.

در راستای تحلیل این فرضیه از تحلیل سوبل و برای شدت اثر از شمول واریانس یا VAF بهره گرفته شده است. در آزمون سوبل، در صورتی که سطح معناداری محاسبه شده آزمون سوبل از سطح معناداری مفروض ۰,۰۵ کمتر باشد، اثر میانجی در یک رابطه تأیید می‌شود که در اینجا از ta (آماره تی در ضریب مسیر مستقل بر میانجی) و tb (آماره تی در ضریب مسیر میانجی بر وابسته) بهره گرفته می‌شود.

با توجه به اینکه ta در اثر کیفیت خدمات بر اعتماد مشتری ۱۷,۸۳ و آماره tb در اثر اعتماد مشتری بر بازدید مجدد برابر با ۳,۰۲ می‌باشد، بدین ترتیب، مقدار آماره سوبل و سطح معناداری محاسبه شده به ترتیب ۲,۹۱۷۷۵۹۰۳۹ و ۰,۰۰۲۹۰۵۲۴ می‌باشد که نشان از تأیید کیفیت خدمات بر بازدید مجدد از طریق متغیر میانجی اعتماد مشتریان (فرضیه چهاردهم) داشته است، علاوه بر آزمون سوبل، برای تعیین شدت اثر غیر مستقیم متغیر میانجی از آماره‌هایی به نام VAF استفاده می‌شود که مقداری بین صفر و یک را اختیار می‌کند و هر چه این مقدار به یک نزدیک‌تر باشد، نشان از قوی‌تر بودن تأثیر متغیر میانجی دارد. در واقع این مقدار نسبت اثر غیر مستقیم بر اثر کل را می‌سنجد.

$$VAF = (a \times b) / ((a \times b) + c) = (0.67 \times 0.15) / ((0.67 \times 0.15) + 0.59) = (0.1005) / (0.6905) = 0.1455$$

خلاصه نتایج مدلسازی معادلات ساختاری فرضیات تحقیق حاضر در جدول زیر آورده شده است:

جدول (۲) تأیید یا رد اثرات براساس مدل معادلات ساختاری

رد	تأیید	سطح معناداری	آماره سوبل	آماره t	ضریب مسیر	فرضیات
	*			۶,۷۸	۰,۴۷	کیفیت خدمات بر رضایتمندی مشتریان تأثیر مستقیم دارد.
	*			۵,۶۷	۰,۴۱	کیفیت خدمات بر اعتماد مشتریان تأثیر مستقیم دارد.
	*			۶,۲۱	۰,۴۳	رضایتمندی مشتریان بر قصد خرید مجدد تأثیر مستقیم دارد.
	*			۱,۶۰	۰,۱۲	رضایتمندی مشتریان بر تبلیغات شفاهی تأثیر مستقیم دارد.
	*			۲,۴۳	۰,۱۹	رضایتمندی مشتریان بر بازدید مجدد تأثیر مستقیم دارد.
	*			۳,۶۶	۰,۲۵	اعتماد مشتریان بر قصد خرید مجدد تأثیر مستقیم دارد.
	*			۳,۷۹	۰,۲۹	اعتماد مشتریان بر تبلیغات شفاهی تأثیر مستقیم دارد.
	*			۲,۳۱	۰,۱۸	اعتماد مشتریان بر بازدید مجدد تأثیر مستقیم دارد.
	*	۰,۰۰۰۰	۴,۸۶۳۳			کیفیت خدمات بر قصد خرید مجدد از طریق متغیر میانجی رضایتمندی مشتریان تأثیر مثبت دارد.
	*	۰,۰۳۰۶	۲,۱۶۱۰			کیفیت خدمات بر تبلیغات شفاهی از طریق متغیر میانجی رضایتمندی مشتریان تأثیر مثبت دارد.
	*	۱,۳۳ (رد) میانجی جزئی و تأیید میانجی کامل)				کیفیت خدمات بر بازدید مجدد از طریق متغیر میانجی رضایتمندی مشتریان تأثیر مثبت دارد.
	*	۰,۰۰۰۰	۷,۰۰۶۹			کیفیت خدمات بر قصد خرید مجدد از طریق متغیر میانجی اعتماد مشتریان تأثیر مثبت دارد.
	*	۰,۰۰۰۷	۳,۳۸۷۱			کیفیت خدمات بر تبلیغات شفاهی از طریق متغیر میانجی اعتماد مشتریان تأثیر مثبت دارد.
	*	۰,۰۰۲۹	۲,۹۷۷۵			کیفیت خدمات بر بازدید مجدد از طریق متغیر میانجی اعتماد مشتریان تأثیر مثبت دارد.

بحث و نتیجه گیری

تحقیق حاضر به بررسی تأثیر کیفیت خدمات بر بازدید مجدد، قصد خرید مجدد و تبلیغات شفاهی با توجه به نقش میانجی اعتماد و رضایتمندی مشتریان در خرید آنلاین پرداخت که همسو با تحقیقات پیشین بود (ریتا و همکاران، ۲۰۱۹)؛ تحقیق حاضر از حیث اثرگذاری فرضیات اول تا سوم با تحقیقات پیشین مطرح شده مانند خادمی و همکاران (۱۳۹۸)، پائول و همکاران (۲۰۱۶)، چنگ و همکاران (۲۰۱۷)، ریتا و همکاران (۲۰۱۹)، پراسستو و همکاران (۲۰۲۱) همسویی کلی دارد و در راستای فرضیه چهارم رضایتمندی مشتریان بر تبلیغات شفاهی تأیید نشده است که از این حیث تحقیق حاضر با تحقیقات پیشین مانند ریتا و همکاران (۲۰۱۹) غیرهمسو بوده است؛ و از حیث اثرگذاری فرضیات پنجم تا هشتم، تأیید اثرات اعتماد مشتریان بر قصد خرید مجدد خرید مجدد و تبلیغات شفاهی در تحقیقات پیشین همسو بوده است، جزایری (۱۴۰۰) و ریتا و همکاران (۲۰۱۹)، واکالنگو و همکاران (۲۰۱۹) نتایج مشابهی را در این زمینه بدست آورده‌اند، همچنین تحقیقات زمینه‌های دیگری به جز لوازم آرایشی و بهداشتی را بررسی کرده‌اند که از این جهت تحقیق حاضر می‌تواند پرکننده خلاء تحقیقاتی در این زمینه نیز باشد، به عنوان مثال در صنعت پوشاک در پاکستان بررسی شده است که با تحقیق حاضر از حیث فرضیه هفتم همسو می‌باشد و با فرضیه چهارم غیرهمسو بوده است، همچنین تحقیقات بعد از سال ۲۰۱۸ مانند پراسستو و همکاران (۲۰۲۱) نقش پاندمی را در خرید مشتریان آنلاین مؤثر دیده‌اند که تحقیق آن‌ها در زمینه مواد غذایی بوده است و در تحقیق حاضر نیز از حیث لوازم آرایشی و بهداشتی و شیوع پاندمی نقش مهمی در کاهش قصد خرید مشتریان مایلند را دارا می‌باشد که ضعف در ضرائب مسیر به نوعی تأییدکننده آن بوده است.

نتیجه‌گیری و پیشنهادات بررسی فرضیه اول «مدل»

فرضیه اول مدل تأیید می‌شود. بنابراین می‌توان گفت در خرید ازسایت مایلند، «کیفیت خدمات» بر «رضایتمندی مشتریان» تأثیر معنادار وجود دارد.

ضریب مسیر «کیفیت خدمات» بر «رضایتمندی مشتریان» برابر ۰/۴۷ می‌باشد، این بیشترین میزان تأثیر در میان فرضیات مدل است؛ بنابراین می‌توان نتیجه گرفت «کیفیت خدمات» حدود ۲۲,۰۹٪ (معادل: ۰,۴۷^۲) تغییرات «رضایتمندی مشتریان» را تبیین می‌کند؛ میزان اثر مناسب بوده است؛ در راستای این فرضیه پیشنهادات زیر ارائه شده است:

✓ ایجاد نوآوری در فرایندهای ارائه خدمات کالا با تشکیل کمپین‌های مشترک میان مشتریان و کارکنان و ارائه راهکارهای اصلاحی در راستای بهبود در رضایتمندی مشتریان

✓ تنوع بخشی به ارسال کالا برای رضایتمندی مشتریان متناسب با نیازهای مشتریان و منطع‌سازی این فرآیند

نتیجه‌گیری و پیشنهادات بررسی فرضیه دوم «مدل»

در خرید ازسایت مایلند، «کیفیت خدمات» بر «اعتماد مشتریان» تأثیر معنادار وجود دارد؛ ضریب مسیر «کیفیت خدمات» بر «اعتماد مشتریان» برابر ۰/۴۱ می‌باشد، این بیشترین میزان تأثیر در میان فرضیات مدل است؛ بنابراین می‌توان نتیجه گرفت «کیفیت خدمات» حدود ۱۶,۸۱٪ (معادل: ۰,۴۱^۲) تغییرات «اعتماد مشتریان» را تبیین می‌کند؛ میزان اثر مناسب بوده است؛ در راستای این فرضیه پیشنهادات زیر ارائه شده است:

✓ ایجاد تمایز در ارائه خدمات با ایجاد امکان مشاوره گرفتن از فروشگاه مایلند در راستای بهبود اعتماد مشتریان

✓ ارائه استانداردهای خدمات ارائه شده توسط سایت مابلند در خصوص برندهای این فروشگاه آنلاین در راستای بهبود اعتماد مشتریان

نتیجه‌گیری و پیشنهاد بررسی فرضیه سوم «مدل»

فرضیه سوم مدل تأیید می‌شود. بنابراین می‌توان گفت در خرید سایت مابلند، «رضایتمندی مشتریان» بر «قصد خرید مجدد» تأثیر معنادار وجود دارد.

ضریب مسیر «رضایتمندی مشتریان» بر «قصد خرید مجدد» برابر $0/43$ می‌باشد، این کمترین میزان تأثیر در میان فرضیات مدل است؛ بنابراین می‌توان نتیجه گرفت «رضایتمندی مشتریان» حدود $18,49\%$ (معادل: $0,43^2$) تغییرات «قصد خرید مجدد» را تبیین می‌کند؛ میزان اثر مناسب بوده است؛ در راستای این فرضیه پیشنهادات زیر ارائه داده شده است:

✓ امکان ارسال رایگان در خریدهای بیشتر و کاهش حداقلی سبد خرید در فروشگاه با بهره‌گیری از مدیریت هزینه‌های ارسال و سود ناشی از خرید می‌تواند در بهبود رضایتمندی مشتریان در راستای خرید مجدد

✓ ایجاد ترفیع‌های فروش برای مشتریانی که خرید بیش از یکبار انجام می‌دهند در راستای بهبود قصد خرید

نتیجه‌گیری و پیشنهاد بررسی فرضیه چهارم «مدل»

میزان ضریب مسیر پائین بوده است، این فرضیه تأیید نشده است؛ با توجه به ضریب معناداری و رد فرضیه فوق می‌بایست مسئولین سایت لوازم آرایشی بهداشتی مابلند اقدام به آسیب‌شناسی و مصاحبه عمیق با خبرگان بازاریابی و مشتریان این فروشگاه نمایند و علت رد این فرضیه مشخص شود؛ توجه محقق در این رابطه می‌تواند چنین باشد که چون سایت مابلند محصولات اورجینال و اغلب گران قیمت را عرضه می‌نماید شاید یکی از دلایل اینکه با وجود رضایت مشتری از محصولات بخاطر بالا بودن قیمت، این رضایتمندی به تبلیغات شفاهی منجر نمی‌شود.

نتیجه‌گیری و پیشنهاد بررسی فرضیه پنجم «مدل»

فرضیه پنجم مدل تأیید می‌شود. بنابراین می‌توان گفت در خرید سایت مابلند، «رضایتمندی مشتریان» بر «بازدید مجدد» تأثیر معنادار وجود دارد؛ ضریب مسیر «رضایتمندی مشتریان» بر «بازدید مجدد» برابر $0/19$ می‌باشد؛ بنابراین می‌توان نتیجه گرفت «رضایتمندی مشتریان» حدود $3,61\%$ (معادل: $0,19^2$) تغییرات «بازدید مجدد» را تبیین می‌کند؛ میزان اثر پائین بوده است؛ در راستای این فرضیه پیشنهادات زیر ارائه داده شده است:

✓ برآورده سازی نیازهای بالقوه مشتریان با شناسایی نیازهای جدید مشتریان در راستای تهییج مشتریان به بازدید مجدد از این فروشگاه

✓ الگوبرداری از رقبا در راستای شناخت راه‌های نوین رضایتمندی مشتریان در جهت بهبود در بازدید مجدد از این فروشگاه

نتیجه‌گیری و پیشنهاد بررسی فرضیه ششم «مدل»

فرضیه ششم مدل تأیید می‌شود. بنابراین می‌توان گفت در خرید سایت مابلند، «اعتماد مشتریان» بر «قصد خرید مجدد» تأثیر معنادار وجود دارد؛ می‌توان نتیجه گرفت «اعتماد مشتریان» حدود $6,25\%$ (معادل: $0,25^2$) تغییرات «قصد خرید مجدد» را تبیین می‌کند؛ در راستای این فرضیه پیشنهادات زیر ارائه داده شده است:

✓ القای حس اعتماد و امنیت به مشتریان توسط مدیران ارشد فروشگاه با شفاف‌سازی نحوه صیانت از حریم شخصی مشتریان در خرید آنلاین در راستای تهییج در قصد خرید مجدد مشتریان

✓ اعتمادسازی در خرید آنلاین با بهره‌گیری از رویکرد پرداخت پس از تحویل محصول که برای مشتریانی باشد که اولین بار برای خرید از سایت تردید بیشتری دارند که این موضوع از نظر سنجی‌های سایت مابلند در راستای قصد خرید مجدد مشتریان

نتیجه‌گیری و پیشنهاد بررسی فرضیه هفتم «مدل»

فرضیه ششم مدل تأیید می‌شود. بنابراین می‌توان گفت در خرید سایت مابلند، «اعتماد مشتریان» بر «تبلیغات شفاهی» تأثیر معنادار وجود دارد؛ می‌توان نتیجه گرفت «اعتماد مشتریان» حدود ۸,۴۱٪ (معادل: ۰,۲۹۲) تغییرات «تبلیغات شفاهی» را تبیین می‌کند؛ در راستای این فرضیه پیشنهادات زیر ارائه داده شده است:

✓ بهره‌گیری از روش‌های جذب مشتریان بیشتر با ارائه رضایت مشتریان قبلی که باعث مشاوره سایر مشتریان و بهبود تبلیغات شفاهی می‌شود

✓ ایجاد کمپین‌های مشتریان وفادار در راستای القای حس اعتماد برای جذب مشتریان جدید توسط مشتریان قبلی

نتیجه‌گیری و پیشنهاد بررسی فرضیه هشتم «مدل»

فرضیه هشتم مدل تأیید می‌شود. بنابراین می‌توان گفت در خرید سایت مابلند، «اعتماد مشتریان» بر «بازدید مجدد» تأثیر معنادار وجود دارد؛ می‌توان نتیجه گرفت «اعتماد مشتریان» حدود ۳,۲۴٪ (معادل: ۰,۱۸۲) تغییرات «بازدید مجدد» را تبیین می‌کند؛ در راستای این فرضیه پیشنهادات زیر ارائه داده شده است:

✓ ایجاد المان‌هایی با تصاویری از اعتماد مشتریان به سایت محصولات مابلند در راستای بهبود بازدید مجدد از سایت

✓ تغییر دوره‌های طراحی وبسایت شرکت در جهت بهبود عناصر گرافیکی جذاب در راستای بهبود اعتماد و مراجعه مجدد به وبسایت مابلند

نتیجه‌گیری و پیشنهاد بررسی اثرات میانجی تحقیق (فرضیات نهم تا یازدهم)

اثرات فوق بر مبنای تحلیل مسیر و با بهره‌گیری از آزمون سوبل و سپس تحلیل VAF بررسی شدند، بر مبنای نتایج کیفیت خدمات بر قصد خرید مجدد و تبلیغات شفاهی از طریق متغیر میانجی رضایتمندی در قالب میانجی تأیید شدند و فرضیه یازدهم نشان از تأیید نقش میانجی کامل کیفیت خدمات بر بازدید مجدد برای رضایتمندی مشتریان داشته است، در خصوص این فرضیات پیشنهادات کاربردی زیر ارائه شده است:

✓ با توجه به اینکه کیفیت خدمات بر بازدید مجدد از طریق متغیر میانجی رضایتمندی مشتریان در نقش میانجی کامل اثر دارد، لازم است که دلیل رد اثر مستقیم کیفیت خدمات بر بازدید مجدد شناسایی شود، یکی از دلایل مطرح شده در این خصوص می‌تواند ناشی از تورم شدید کالاهای وارداتی بالاخص محصولات آرایشی بهداشتی فروشگاه مابلند باشد که قیمت اهمیت بیشتری نسبت به کیفیت ارائه شده بهتر خدمات یا ارائه برندهای بهتر از این محصولات دارد.

✓ با هدف استفاده بهینه از نظرات و پیشنهادات خریداران و مصرف‌کنندگان، دسترسی به بخش مربوط به نظرات تسهیل شده و محیط وبسایت مابلند به نحوی طراحی شود تا مصرف‌کنندگان با سهولت به اطلاعات مورد نیاز خود دسترسی داشته باشند. همچنین امکان گفت و گو و طرح سؤال نیز برای هر محصول تعبیه شده و محیطی برای مشورت با سایر مصرف‌کنندگان به منظور دریافت اطلاعات مفید، و مرتبط به نحوی که منجر به ایجاد ایده و اعتماد به

نفس در خرید شده را فراهم نموده و نگرانی‌های موجود در زمینه عدم اطلاع کافی در خصوص مشخصات کالای مورد نظر را برطرف نماید

✓ فرضیه دوازدهم تا چهاردهم:

تمامی اثرات با تحلیل مسیر بررسی شدند و سپس آزمون میانجی سوبل و تحلیل VAF بررسی شدند، بر مبنای نتایج نقش میانجی اعتماد مشتریان در اثر کیفیت خدمات بر قصد خرید مجدد، تبلیغات شفاهی و بازدید مجدد تأیید شده است، در راستای این فرضیات پیشنهادات زیر ارائه شده است:

✓ محیط فروشگاه مابلند به نحوی به صورت کامل کاربر پسند طراحی شود تا ضمن ارائه اطلاعات دقیق نیازهای بالقوه مشتریان در خصوص محصول، مصرف‌کنندگان به راحتی به اطلاعات مورد نیاز خود دسترسی پیدا نموده و بتوانند به صورت کامل در تصمیم‌گیری‌های خود از آن‌ها استفاده نمایند.

✓ وب‌سایت فروشگاه مابلند به گونه‌ای طراحی شود تا دامنه محصولات مورد نیاز به صورت گسترده بوده و برای مقایسه، کالاهای شبیه کالاهای سایت‌های دیگر را بتوان در محیط آن پیدا نمود. همچنین امکانات پرداخت آن مورد قبول مصرف‌کنندگان بوده و تمامی امکانات لازم برای پرداخت را نیز شامل شود. وب‌سایت باید محیطی قابل اعتماد را فراهم نماید که دارای اطلاعات جامع و قابل اتکا بوده و تعهدات مربوطه نیز به اعتماد مصرف‌کنندگان بیافزاید. علاوه بر آن امکانات لازم برای تأمین اطمینان از اصالت کالاهای موجود فراهم شده و در خصوص تحویل کالاهای نیز مطابقت با اطلاعات کالای معرفی شده به عنوان تعهد در نظر گرفته شود. در خصوص تحویل کالا در زمان مقرر و تأمین راه‌های متنوع برای تحویل نیز امکانات لازم فراهم آید.

References

1. Adam, M., Ibrahim, M., Putra, T., & Yunus, M. (2023). The effect of e-WOM model mediation of marketing mix and destination image on tourist revisit intention. *International Journal of Data and Network Science*, 7(1), 265-274.
2. Aghazadeh, H., Qolipour, R., & Bakshizadeh, E. (2013). Investigating the effect of brand personality on repurchase intention through perceived value and brand loyalty: Case study of life insurance policyholders of Saman Insurance Company. *New Marketing Research*, 3(4), 1-22.
3. Bujisic, M., & Li, D. K. (2022). Service Quality. In *Encyclopedia of Tourism Management and Marketing* (pp. 57-60). Edward Elgar Publishing.
4. Dahlgaard, J. J., Dahlgaard-Park, S. M., & Chen, C. K. (2015). Quality excellence in Taiwan: theories and practices. *Total Quality Management & Business Excellence*, 26(1-2), 1-2.
5. Ghouse, S. M., Duffett, R. G., & Chaudhary, M. (2022). How Twitter advertising influences the purchase intentions and purchase attitudes of Indian millennial consumers?. *International Journal of Internet Marketing and Advertising*, 16(1-2), 142-164.
6. Grönroos, C. (1984). A service quality model and its marketing implications. *European Journal of marketing*, 18(4), 36-44.
7. Hossain, M. S., Hossain, M. A., Al Masud, A., Islam, K. Z., Mostafa, M. G., & Hossain, M. T. (2023). The integrated power of gastronomic experience quality and accommodation experience to build tourists' satisfaction, revisit intention, and word-of-mouth intention. *Journal of Quality Assurance in Hospitality & Tourism*, 1-27.

8. Jazayeri, S. (2021). Investigating factors affecting the intention to buy online in Iran: Study of fashion and clothing markets. In 7th International Conference on Recent Advances in Industrial Engineering and Management.
9. Jozizadeh Aliabadi, A. (2019). Identifying the factors influencing purchase intention in mobile commerce: The first national conference of applied research in dynamic economy, modern management and accounting, Babol.
10. Kao, T. W. D., & Lin, W. T. (2016). The relationship between perceived e-service quality and brand equity: A simultaneous equations system approach. *Computers in Human Behavior*, 57, 208-218.
11. Kaushik, R. D., Manmeet, K., Rajdeep, M., & Anuj, K. (2010). Studies on manganese (II) catalyzed oxidation of N-methylaniline by periodate ion. *International Journal of Chemical Sciences*, 8(3), 1379-1388.
12. Kim, Y., Wang, Q., & Roh, T. (2021). Do information and service quality affect perceived privacy protection, satisfaction, and loyalty? Evidence from a Chinese O2O-based mobile shopping application. *Telematics and Informatics*, 56, 101483.
13. Kotler, P., & Armstrong, G. (2010). *Principles of marketing*. Pearson Education.
14. Laksana, R. P., & Ruswanti, E. (2023). The Influence Of Service Quality On Customer Satisfaction and Customer Trust And Impaction Repurchase Intention and Site Revition. *International Journal of Science, Technology & Management*, 4(1), 212-216.
15. Mosahab, R., Mahamad, O., & Ramayah, T. (2010). Service quality, customer satisfaction and loyalty: A test of mediation. *International business research*, 3(4), 72.
16. Nian, T., Hu, Y., & Chen, C. (2021). Examining the Impact of Television-Program-Induced Emotions on Online Word-of-Mouth Toward Television Advertising. *Information Systems Research*, 32(2), 605-632.
17. Pakurár, M., Haddad, H., Nagy, J., Popp, J., & Oláh, J. (2019). The service quality dimensions that affect customer satisfaction in the Jordanian banking sector. *Sustainability*, 11(4), 1113.
18. Pandiangan, S. M. T., Resmawa, I. N., Simanjuntak, O. D. P., Sitompul, P. N., & Jefri, R. (2021). Effect of E-Satisfaction on Repurchase Intention in Shopee User Students. *Budapest International Research and Critics Institute (BIRCI-Journal): Humanities and Social Sciences*, 4(4), 7785-7791.
19. Paul, J., Mittal, A., & Srivastav, G. (2016). Impact of service quality on customer satisfaction in private and public sector banks. *International Journal of Bank Marketing*, 34(5), 606-622.
20. Please note that the second reference seems to have a date format that might be unconventional (2021), and I've left it as it is assuming it's accurate. Also, ensure that the capitalization, punctuation, and formatting match the original references accurately.
21. Prasetyo, Y. T., Tanto, H., Mariyanto, M., Hanjaya, C., Young, M. N., Persada, S. F., ... & Redi, A. A. N. P. (2021). Factors affecting customer satisfaction and loyalty in online food delivery service during the COVID-19 pandemic: Its relation with open innovation. *Journal of Open Innovation: Technology, Market, and Complexity*, 7(1), 76.
22. Ramin Mehr, H., & Charstad, P. (2012). *Quantitative research method using structural equation modeling (Lisrel software)*. Termeh Publications, first edition.
23. Rita, P., Oliveira, T., & Farisa, A. (2019). The impact of e-service quality and customer satisfaction on customer behavior in online shopping. *Heliyon*, 5(10), e02690.
24. Rodriguez Cano, C., Carrillat, F. A., & Jaramillo, F. (2004). A meta-analysis of the relationship between market orientation and business performance: evidence from five continents. *International Journal of research in Marketing*, 21(2), 179-200.

25. Shams Kushki, H., & Sehat, S. (2014). Investigating factors influencing customer participation in word-of-mouth advertising in social networks. In International Conference on Humanities and Behavioral Studies, Tehran.
26. Shi, Y., Prentice, C., & He, W. (2014). Linking service quality, customer satisfaction and loyalty in casinos, does membership matter?. *International Journal of Hospitality Management*, 40, 81-91.
27. Vakulenko, Y., Shams, P., Hellström, D., & Hjort, K. (2019). Online retail experience and customer satisfaction: the mediating role of last mile delivery. *The International Review of Retail, Distribution and Consumer Research*, 29(3), 306-320.
28. Wahyuni, N. M., Sara, I., Sri Meitri, I. A., & Darma, K. (2021). EXPLORING ENTREPRENEURSHIP ORIENTATION, MARKET ORIENTATION AND TQM ON BUSINESS PERFORMANCE. *International Journal of Advanced Engineering and Management Research*, 6(6).
29. Wang, Y. D., & Emurian, H. H. (2005). An overview of online trust: Concepts, elements, and implications. *Computers in human behavior*, 21(1), 105-125.
30. Xu, X. (2022). A Growing or Depreciating Love? Linking Time with Customer Satisfaction Through Online Reviews. *Information & Management*, 103605.



Research Paper

Examining the effect of service quality on repeat visits, repurchase intention and word of mouth advertising with regard to the mediating role of customer trust and satisfaction in online shopping of health and cosmetic products (case study: Mahland Cosmetics website)

Nadere Alsadat Najafizadeh: Assistant Professor, Department of Business Management, Islamic Azad University, Arak Branch, Arak, Iran.

Fahame Farahbakhsh*: Master's Degree in Business Management, Marketing Orientation, Islamic Azad University, Tehran Branch, Tehran, Iran.

ARTICLE INFO

Received: 2023/06/10

Accepted: 2023/07/08

PP: 63-85

Use your device to scan and read
the article online



Keywords: service quality, repeat visit, repeat purchase intention, word of mouth advertising, trust, customer satisfaction

Abstract

The aim of the current research was to investigate the effect of service quality on repeat visits, repurchase intention and word of mouth advertising with regard to the mediating role of customer trust and satisfaction in online shopping for health and cosmetic products (case study: Mahland Cosmetics website). The research method was descriptive-survey and applied; The tool of the present research is a questionnaire whose validity has been confirmed by marketing experts of Mahland Cosmetics Company and its reliability is more than 0.7 and has been confirmed. The statistical population of this research includes all the customers of Mahland online shopping for cosmetics and health products who have had the experience of buying cosmetics and health products online. Karjesi-Morgan, there are 384 people, 420 questionnaires were distributed by available sampling method and 384 complete questionnaires were collected; The analysis of the research hypotheses has been done according to the analysis of structural equation modeling and the use of Lisrel software version 8.80, and the results show the effect of service quality on customer satisfaction and customer trust, confirming the effect of customer satisfaction on the intention to repurchase, confirming the effect of satisfaction Customers have re-visited and finally confirmed the effect of customers' trust on re-purchase intention, word of mouth advertising and re-visiting Mahland cosmetics website, if customer satisfaction has not affected the word of mouth advertising of Mahland cosmetics website.

Citation: Najafizadeh, N.A., & Farahbakhsh, F.(2023): **Examining the effect of service quality on repeat visits, repurchase intention and word of mouth advertising with regard to the mediating role of customer trust and satisfaction in online shopping of health and cosmetic products (case study: Mahland Cosmetics website).**Journal of Business Management and Information Science, Vol 2, No 1, PP: 63-85.

* **Corresponding author:** Fahame Farahbakhsh, **Email:** fahameh.farahbakhsh@gmail.com