

مطالعه تحلیلی چروکیدگی الاستیک لبه صفحات گرد در فرآیند کشش عمیق

فرزاد مویدیان^۱، مهرا ن کدخدایان^۲
Kadkhoda@um.ac.ir

چکیده

بر اساس مدل دو بعدی تنش صفحه ای و فانکشنال دو شاخه ای بر اساس تئوری عمومی یگانگی هیل در مختصات قطبی، شرایط بحرانی چروکیدگی الاستیک لبه ورق گرد (تعداد موج های تشکیل شده در لبه ورق و همچنین محدوده چروکیدگی)، طی فرآیند کشش عمیق به طور تحلیلی و به منظور بهبود نتایج قبلی، به دست آورده شده است. در این حل تحلیلی، حد الاستیک بودن ماده علاوه بر شرایط بحرانی محدوده چروکیدگی الاستیک، لحاظ شده و در به دست آوردن فانکشنال دوشاخه ای از تئوری تغییر شکل کوچک و بزرگ استفاده گردیده و در نهایت به مقایسه این دو تئوری پرداخته شده است. مزیت قابل توجه نتایج به دست آمده با این روش نسبت به نتایج سایر مولفین که اغلب از روش های عددی استفاده نموده اند، به دست آوردن پاسخ صریح و همچنین استفاده از تئوری تغییر شکل بزرگ در به دست آوردن مقادیر بحرانی می باشد.

کلیدواژه:

چروکیدگی الاستیک- فانکشنال دو شاخه ای- تئوری تغییر شکل کوچک- تئوری تغییر شکل بزرگ- فرآیند کشش عمیق

۱- دانشجوی دکتری، دانشکده مهندسی مکانیک، دانشگاه فردوسی مشهد farzad_moayyedyan@yahoo.com

۲- دانشیار، دانشکده مهندسی مکانیک، دانشگاه فردوسی مشهد

۱- مقدمه

پرداخته و در نهایت به مقایسه این دو روش می پردازیم. برای این منظور فانکشنال (۱) به طور دقیق برای دو تئوری به دست آورده شده و با قرار دادن تغییر مکان ها و توزیع تنش در آن به یک فرم ماتریسی می رسیم که در نهایت از روی آن می توان تعداد موج بحرانی و محدوده چروکیدگی را به دست آورد. در انتها نیز به مقایسه چروکیدگی ورق های فولادی و آلومینیومی پرداخته شده است. به دست آوردن پاسخ صریح و همچنین استفاده از تئوری تغییر شکل بزرگ از مهمترین دست آوردهای این تحقیق می باشد. برای این منظور ابتدا به یک سری تعاریف اولیه نیاز داریم.

۲- تعاریف اولیه

هنگامی که دو سیستم مختصات را بر روی سطح میانی ورق تغییر شکل نیافته (قبل از وقوع چروکیدگی) قرار دهیم، نقاط درون صفحه به وسیله دو مختصات r و θ که بر روی صفحه میانی قرار دارند و مختصات z ، عمود بر سطح میانی تغییر شکل

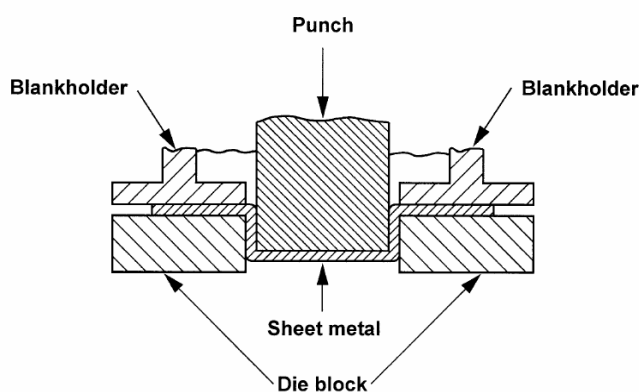
چروکیدگی از مهمترین معیارهای شکست در فرآیندهای شکل دهی ورق ها می باشند. تنش های مازاد فشاری سبب بروز پدیده چروکیدگی در فرآیندهای شکل دهی می شوند. در یک فرآیند کشش عمیق ورق گرد که به وسیله یک پانچ استوانه ای درون قالب کشیده می شود شکل (۱)، لبه داخلی ورق گرد سوراخ دار در معرض تنشهای کششی شعاعی و فشاری محیطی که در طول فرآیند ایجاد می شود، قرار می گیرد که جهت مطالعه تحلیلی، می تواند به صورت صفحه گرد با سوراخ مرکزی که لبه داخلی آن تحت تنش کششی قرار دارد مدل شود، شکل (۲). برای ابعاد مشخص ضخامت و ابزار کشش، یک نسبت بحرانی ضخامت / قطر موجود می باشد، که بالاتر از آن تنش فشاری محیطی سبب بروز کمناش الاستیک یا پلاستیک لبه ورق می شود. بنابراین شاهد یک مد نامطلوب تغییر شکل می شویم که خودش را به صورت موج های تولیدی در لبه ورق نشان می دهد شکل (۳). فانکشنال دوشاخه ای زیر توسط هاچینسون و بر اساس تئوری عمومی یگانگی هیل و دوشاخه ای شدن در مواد الاستوپلاستیک بیان شده است [۴]-[۱]:

$$F = \iint (M_{ij} \kappa_{ij} + N_{ij} \epsilon_{ij}^0 + N_{ij} w_{,i} w_{,j}) ds, \quad (1)$$

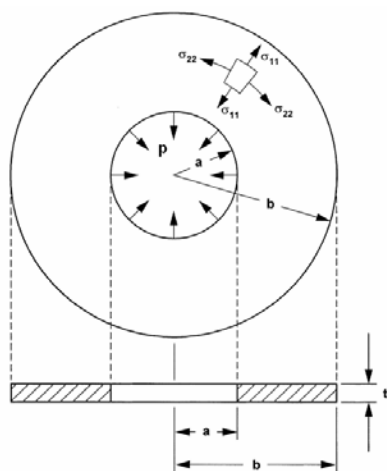
به قسمی که S ، نمایانگر ناحیه سطح میانی پوسته که در آن چروک ها پدیدار می شوند، t ، ضخامت پوسته، w ، تغییر مکان کمناش، عمود بر صفحه میانی و در جهت z می باشد، u و v تغییر مکان های درون صفحه ای و در جهات r و θ می باشند، N_{ij} ، برآیند نیرو، M_{ij} ، برآیند گشتاور، κ_{ij} ، تانسور کرنش خمشی (یا تانسور تغییر انحناء)، ϵ_{ij} ، تانسور کرنش لاگرانژی می باشند. این فانکشنال دو شاخه ای انرژی کل برای وقوع چروکیدگی را نشان می دهد.

اولین ترم این فانکشنال بیانگر انرژی خمشی است اگر $i = j$ و انرژی پیچشی است اگر $i \neq j$ ، ترم دوم بیانگر انرژی کرنشی به دلیل تنش های غشائی بوده، در حالی که ترم سوم بیانگر کار انجام شده به وسیله تنش های اعمال شده به صفحه میانی ورق می باشد. برای تمام میدان های تغییر مکان u ، v و w ، اگر $F > 0$ باشد در این صورت جواب های تغییر شکل یکتا هستند و دوشاخه ای شدن غیر ممکن است، شرط $F = 0$ ، مطابق شرایط بحرانی برای بروز چروک ها برای برخی میدان های تغییر شکل غیر صفر می باشد [۴].

در این تحقیق به بررسی چروکیدگی الاستیک در ابتدا با تئوری تغییر شکل کوچک و سپس با استفاده از تئوری تغییر شکل بزرگ



شکل (۱): فرآیند کشش عمیق با استفاده از پانچ استوانه ای



شکل (۲): لبه ورق به صورت صفحه گرد با سوراخ مرکزی که در لبه داخلی آن تحت تنش کششی شعاعی قرار گرفته، مدل شده است

$$\begin{Bmatrix} \sigma_{11} \\ \sigma_{22} \\ \tau_{12} \end{Bmatrix} = \begin{bmatrix} \frac{E}{1-\nu^2} & \frac{\nu E}{1-\nu^2} & 0 \\ \frac{\nu E}{1-\nu^2} & \frac{E}{1-\nu^2} & 0 \\ 0 & 0 & \frac{E}{2(1+\nu)} \end{bmatrix} \begin{Bmatrix} \epsilon_{11} \\ \epsilon_{22} \\ \gamma_{12} \end{Bmatrix} \quad (۶)$$

۳- استفاده از تئوری تغییر شکل کوچک در به دست آوردن فانکشنال دو شاخه ای

ϵ_{ij} ، تانسور لاگرانژی کرنش برای هر نقطه درون صفحه به فاصله Z ، از صفحه میانی و در حالت سه بعدی، برای حالت تغییر شکل کوچک به صورت زیر تعریف می شود.

$$\epsilon_{ij} = z \kappa_{ij} \quad (۷)$$

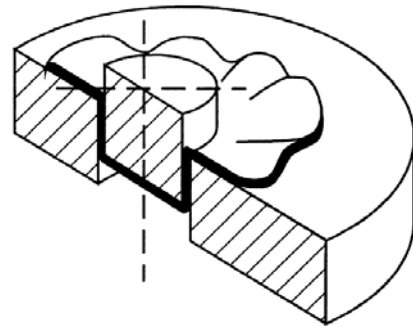
با جایگزاری معادله (۷) در معادله (۵) و جای گذاری حاصل آن در معادلات (۴) برآیند نیروها و گشتاورها به صورت زیر پیدا می شوند.

$$\begin{cases} N_{ij} = \int_{-\frac{t}{2}}^{+\frac{t}{2}} \sigma_{ij} dz = \int_{-\frac{t}{2}}^{+\frac{t}{2}} L_{ijkl}^e \kappa_{kl} z dz = 0, \\ M_{ij} = \int_{-\frac{t}{2}}^{+\frac{t}{2}} \sigma_{ij} z dz = \int_{-\frac{t}{2}}^{+\frac{t}{2}} L_{ijkl}^e \kappa_{kl} z^2 dz = \frac{t^3}{12} L_{ijkl}^e \kappa_{kl}. \end{cases} \quad (۸)$$

در این حالت فانکشنال کلی (۱) در مختصات قطبی و با شرایط ذکر شده به صورت زیر تبدیل می شود.

$$\begin{aligned} F(w) &= \frac{1}{2} \int_0^{2\pi} \int_a^b \left(\frac{t^3}{12} L_{ijkl}^e \kappa_{ij} \kappa_{kl} + t \sigma_{ij} w_{,i} w_{,j} \right) r dr d\theta \\ &= \frac{1}{2} \int_0^{2\pi} \int_a^b \frac{t^3}{12} L_{ijkl}^e \kappa_{ij} \kappa_{kl} r dr d\theta + \\ &\quad \frac{1}{2} \int_0^{2\pi} \int_a^b t \sigma_{ij} w_{,i} w_{,j} r dr d\theta. \end{aligned} \quad (۹)$$

با توجه به رابطه (۶) و با بسط عبارت بالا به ازای $i, j = 1, 2$ و قرار دادن κ_{ij} ، از رابطه (۳) در معادله آن، فانکشنال بالا به شکل ذیل بدست می آید.



شکل(۳): چروک های ایجاد شده در لبه ورق

نیافته تعیین می شوند، بنابراین κ_{ij} ، کرنش خمشی (یا تغییر انحناء) در صفحه میانی در حالت سه بعدی به صورت زیر تعریف می شود.

$$\kappa_{ij} = -W_{,ij} \quad (۲)$$

به قسمی که W ، تغییر مکان کمانش، عمود بر صفحه میانی و در جهت Z ، می باشد. مولفه های κ_{ij} ، برای صفحه گرد با سوراخ مرکزی و حالت تنش صفحه ای به صورت زیر می باشد.

$$\begin{cases} \kappa_{11} = -\frac{\partial^2 w}{\partial r^2}, \\ \kappa_{22} = -\frac{1}{r} \frac{\partial w}{\partial r} - \frac{1}{r^2} \frac{\partial^2 w}{\partial \theta^2}, \\ \kappa_{12} = -\frac{1}{r} \frac{\partial^2 w}{\partial r \partial \theta} + \frac{1}{r^2} \frac{\partial w}{\partial \theta}. \end{cases} \quad (۳)$$

برآیند نیروها و گشتاورها نیز در حالت کلی برای صفحه ای به ضخامت t ، به صورت زیر تعریف می شوند.

$$\begin{cases} N_{ij} = \int_{-\frac{t}{2}}^{+\frac{t}{2}} \sigma_{ij} dz, \\ M_{ij} = \int_{-\frac{t}{2}}^{+\frac{t}{2}} \sigma_{ij} z dz. \end{cases} \quad (۴)$$

معادله مشخصه برای جسم الاستیک به صورت زیر است.

$$\sigma_{ij} = L_{ijkl}^e \epsilon_{kl} \quad (۵)$$

به قسمی که L_{ijkl}^e برای ماده الاستیک ایزوتروپ و در حالت تنش صفحه ای، به صورت زیر تعریف می شود.

$$\left\{ \begin{aligned} G(m, n, \nu) &= \left[-\frac{m^2}{2} + 2m + \ln\left(\frac{1}{m}\right) - \frac{3}{2} \right] n^4 + [-(1-\nu)m^2 + \\ & 2(\ln(m) - m) + 3 - \nu] n^2 + 3\ln\left(\frac{1}{m}\right), \quad (14) \\ H(m, n) &= \frac{m^2}{m^2 - 1} \left\{ \left[(1 + \ln\left(\frac{1}{m}\right)) m^2 + \ln\left(\frac{1}{m}\right) - 1 \right] n^2 + \right. \\ & \left. 3\left(-\frac{1}{2}m^2 + \ln(m) + \frac{1}{2}\right) \right\}. \end{aligned} \right.$$

از شرط بحرانی چروکیدگی $F=0$ روابط زیر برای به دست آوردن بار بحرانی چروکیدگی به دست می آیند.

$$p = -\frac{D}{b^2 t} \frac{G(m, n, \nu)}{H(m, n)}, \quad (15)$$

$$\frac{b^2 t}{D} p = -\frac{G(m, n, \nu)}{H(m, n)}. \quad (16)$$

و هنگامی که

$$\frac{b^2 t}{D} p > -\frac{G(m, n, \nu)}{H(m, n)}, \quad (17)$$

چروکیدگی رخ خواهد داد.

برای پیدا کردن تعداد موج بحرانی به شرط دیگری علاوه بر شرط $F=0$ نیاز داریم، که به صورت $\frac{\partial F}{\partial n} = 0$ یا $\frac{\partial p}{\partial n} = 0$ قابل نمایش می باشد.

برای ورق گرد توخالی با قطر زیاد، مدل چروکیدگی بالا امکان پذیر می باشد، ولی برای ورق ضخیم با قطر کوچک، p قبل از وقوع چروکیدگی سبب تسلیم می شود، در این حالت داریم،

$$(\sigma_r - \sigma_\theta)_{r=a} = p \frac{2b^2}{b^2 - a^2} = p \frac{2}{1 - m^2} < Y, \quad (18)$$

$$p < \frac{1 - m^2}{2} Y. \quad (19)$$

Y تنش تسلیم ماده می باشد، در حالی که تسلیم پلاستیک در لبه داخلی ورق گرد سوراخ دار اتفاق می افتد. معادله (۱۹) یک محدودیت دیگر را علاوه بر محدودیت معادله (۱۷)، برای تعیین بار بحرانی چروکیدگی الاستیک تعیین می کند. به کمک معادلات (۱۵) و (۱۹) این محدودیت را به صورت زیر می توان بیان کرد.

$$\frac{b}{t} \geq \sqrt{\frac{G(m, n) E}{H(m, n) Y} \frac{1}{6(1 - \nu^2)(1 - m^2)}} \quad (20)$$

$$\begin{aligned} F &= \frac{1}{2} \int_0^{2\pi} \int_a^b \left\{ \frac{t^3}{12} [L_{1111}^e \left(\frac{\partial^2 w}{\partial r^2} \right)^2 + 2L_{1122}^e \left(\frac{\partial^2 w}{\partial r^2} \right) \left(\frac{1}{r} \frac{\partial w}{\partial r} + \frac{1}{r^2} \frac{\partial^2 w}{\partial \theta^2} \right) + \right. \\ & \left. L_{2222}^e \left(\frac{1}{r} \frac{\partial w}{\partial r} + \frac{1}{r^2} \frac{\partial^2 w}{\partial \theta^2} \right)^2 \right. \\ & \left. + 4L_{1212}^e \left(\frac{1}{r} \frac{\partial^2 w}{\partial r \partial \theta} - \frac{1}{r^2} \frac{\partial w}{\partial \theta} \right)^2 \right\} r dr d\theta + \\ & \frac{1}{2} \int_0^{2\pi} \int_a^b \left\{ t [\sigma_r \left(\frac{\partial w}{\partial r} \right)^2 + \sigma_\theta \left(\frac{1}{r} \frac{\partial w}{\partial \theta} \right)^2 \right\} r dr d\theta. \end{aligned} \quad (10)$$

در حالی که تغییر مکان w ، به صورت تابعی از مختصات قطبی r و θ می باشد. اکنون فرض می شود میدان تغییر مکان لبه ورق، فرم زیر را دارا می باشد [۵]، [۶].

$$w(r, \theta) = c(r - a)(1 + \cos n\theta), \quad (11)$$

به قسمی که c ، مقداری ثابت می باشد. واضح است که هر مد مورد قابل قبول، شرایط مرزی $w=0$ در لبه داخلی ورق $r=a$ و همچنین قید $w(r, \theta) \geq 0$ برای بازه $a \leq r \leq b$ را ارضاء می نماید. برای به دست آوردن تعداد موج و بار بحرانی چروکیدگی از طریق فانکشنال به دست آمده، به توزیع تنش در صفحه میانی ورق گرد الاستیک ایزوتروپ با سوراخ مرکزی که لبه داخلی آن تحت تنش کششی p قرار دارد، قبل از وقوع چروکیدگی (یعنی حالتی که مسئله تقارن هندسی دارد، $\nu=0$ و $\frac{\partial}{\partial \theta} = 0$)، نیاز داریم [۵].

$$\left\{ \begin{aligned} \sigma_r &= \frac{p a^2}{b^2 - a^2} \left(\frac{b^2}{r^2} - 1 \right), \\ \sigma_\theta &= -\frac{p a^2}{b^2 - a^2} \left(1 + \frac{b^2}{r^2} \right). \end{aligned} \right. \quad (12)$$

با جایگذاری معادلات (۱۱) و (۱۲) در فانکشنال به دست آورده شده (۱۰) و انتگرال گیری از آن و قرار دادن $m = \frac{a}{b}$ و صلابت خمشی $D = \frac{E t^3}{12(1 - \nu^2)}$ به صورت زیر تبدیل می شود:

$$F = \frac{\pi c^2 D}{2} G(m, n, \nu) + \frac{\pi c^2 b^2 t p}{2} H(m, n). \quad (13)$$

به قسمی که توابع $G(m, n, \nu)$ و $H(m, n)$ به صورت زیر می باشند.

برای این منظور باید میدان های تغییر مکان u ، v و w را حدس بزیم [۸]، [۷].

$$\begin{cases} w(r, \theta) = c(r-a)(1 + \cos n\theta), \\ u(r, \theta) = d r \cos n\theta, \\ v(r, \theta) = e r \sin n\theta. \end{cases} \quad (25)$$

به قسمی که c ، d و e مقادیری ثابت می باشند. واضح است که هر مد دوشاخه ای قابل قبول، شرایط مرزی، $u=v=0$ در مرکز صفحه ($r=0$)، $w=0$ و $u, v \neq 0$ را در لبه داخلی $r=a$ ، و همچنین قید $0 \leq w(r, \theta), u(r, \theta), v(r, \theta) \leq a$ را برای $a \leq r \leq b$ ارضاء می نماید. برای به دست آوردن تعداد موج و بار بحرانی چروکیدگی از طریق فانکشنال به دست آمده، به توزیع تنش در صفحه میانی ورق گرد الاستیک ایزوتروپ با سوراخ مرکزی که لبه داخلی آن تحت تنش کششی p قرار دارد، قبل از وقوع چروکیدگی (یعنی حالتی که مسئله تقارن هندسی دارد، $v=0$ و $\frac{\partial}{\partial \theta}=0$)، نیاز داریم که در این حالت به دلیل شرایط ذکر شده توزیع تنش همان توزیع تنش رابطه (۱۲) می باشد.

با جایگذاری معادلات (۲۵) و (۱۲) در (۲۴) فانکشنال به صورت زیر تبدیل می شود.

$$F = \frac{\pi c^2 D}{2} G(m, n, v) + \frac{\pi t E b^2}{8(1-\nu^2)} \quad (26)$$

$$\left\{ Q(m, n, v) d^2 + R(m, n, v) d e + S(m, n) e^2 \right\} + \frac{\pi c^2 b^2 t P}{2} H(m, n)$$

به قسمی که توابع $G(m, n, v)$ ، $Q(m, n, v)$ ، $R(m, n, v)$ و $S(m, n)$ و $H(m, n)$ به صورت زیر می باشند.

$$\begin{cases} G(m, n, v) = \left[-\frac{m^2}{2} + 2m + \ln\left(\frac{1}{m}\right) - \frac{3}{2} \right] n^4 + \\ \left[-(1-\nu)m^2 + 2(\ln(m) - m) + 3 - \nu \right] n^2 + 3 \ln\left(\frac{1}{m}\right), \\ H(m, n) = \frac{m^2}{m^2 - 1} \left\{ \left[(1 + \ln\left(\frac{1}{m}\right)) m^2 + \right. \right. \\ \left. \left. \ln\left(\frac{1}{m}\right) - 1 \right] n^2 + 3 \left(-\frac{1}{2} m^2 + \ln(m) + \frac{1}{2} \right) \right\}, \\ Q(m, n, v) = (1 - m^2) \left[(1 - \nu) n^2 + 4(1 + \nu) \right], \\ R(m, n, v) = 4(1 - m^2)(1 + \nu) n, \\ S(m, n) = 2(1 - m^2) n^2. \end{cases} \quad (27)$$

اکنون می توان فانکشنال را به صورت ماتریسی زیر نشان داد.

۴- استفاده از تئوری تغییر شکل بزرگ در به دست آوردن فانکشنال دو شاخه ای

\mathcal{E}_{ij} ، تانسور لاگرانژی کرنش برای هر نقطه درون صفحه به فاصله Z ، از صفحه میانی و در حالت سه بعدی، برای حالت تغییر شکل بزرگ به صورت زیر تعریف می شود.

$$\mathcal{E}_{ij} = \mathcal{E}_{ij}^0 + Z \kappa_{ij}. \quad (21)$$

با جایگذاری معادله (۲۱) در (۵) و قرار دادن نتیجه آن در معادلات (۴)، برآیند نیروها و گشتاورها به صورت زیر به دست می آیند.

$$\begin{cases} N_{ij} = \int_{-\frac{t}{2}}^{+\frac{t}{2}} \sigma_{ij} dz = \int_{-\frac{t}{2}}^{+\frac{t}{2}} L_{ijkl}^e (\mathcal{E}_{ij}^0 + Z \kappa_{kl}) dz = t L_{ijkl}^e \mathcal{E}_{ij}^0, \\ M_{ij} = \int_{-\frac{t}{2}}^{+\frac{t}{2}} \sigma_{ij} z dz = \int_{-\frac{t}{2}}^{+\frac{t}{2}} L_{ijkl}^e (\mathcal{E}_{ij}^0 + Z \kappa_{kl}) z dz = \frac{t^3}{12} L_{ijkl}^e \kappa_{kl}. \end{cases} \quad (22)$$

در این حالت فانکشنال کلی (۱) در مختصات قطبی و با شرایط ذکر شده به صورت زیر تبدیل می شود.

$$(23)$$

$$\begin{aligned} F(u, v, w) = & \frac{1}{2} \int_0^a \int_0^b \left(\frac{t^3}{12} L_{ijkl}^e \kappa_{ij} \kappa_{kl} + t L_{ijkl}^e \mathcal{E}_{ij}^0 \mathcal{E}_{kl}^0 + t \sigma_{ij} w_{,i} w_{,j} \right) r dr d\theta = \\ & \frac{1}{2} \int_0^a \int_0^b \int_{-\frac{t}{2}}^{+\frac{t}{2}} L_{ijkl}^e \kappa_{ij} \kappa_{kl} r dr d\theta + \frac{1}{2} \int_0^a \int_0^b \int_{-\frac{t}{2}}^{+\frac{t}{2}} t L_{ijkl}^e \mathcal{E}_{ij}^0 \mathcal{E}_{kl}^0 r dr d\theta + \\ & \frac{1}{2} \int_0^a \int_0^b \int_{-\frac{t}{2}}^{+\frac{t}{2}} t \sigma_{ij} w_{,i} w_{,j} r dr d\theta, \end{aligned}$$

با توجه به رابطه (۶) و با بسط عبارت بالا به ازای $i, j = 1, 2$ و جایگذاری مقادیر \mathcal{E}_{ij}^0 و κ_{ij} از روابط (۳) و (۲) فانکشنال (۲۳) به صورت زیر تبدیل می شود.

$$(24)$$

$$\begin{aligned} F = & \int_0^a \int_0^b \left\{ \frac{t^3}{12} L_{1111}^e \left(\frac{\partial^2 w}{\partial r^2} \right)^2 + 2 L_{1122}^e \left(\frac{\partial^2 w}{\partial r^2} \right) \left(\frac{1}{r} \frac{\partial v}{\partial r} + \frac{1}{r^2} \frac{\partial^2 w}{\partial \theta^2} \right) + \right. \\ & \left. 2 L_{2222}^e \left(\frac{1}{r} \frac{\partial v}{\partial r} + \frac{1}{r^2} \frac{\partial^2 w}{\partial \theta^2} \right)^2 + 4 L_{1212}^e \left(\frac{1}{r} \frac{\partial^2 w}{\partial r \partial \theta} - \frac{1}{r^2} \frac{\partial v}{\partial \theta} \right) \right\} r dr d\theta + \int_0^a \int_0^b \left\{ \frac{1}{2} \int_{-\frac{t}{2}}^{+\frac{t}{2}} t \left[L_{1111}^e \left(\frac{\partial u}{\partial r} \right)^2 + 2 L_{1122}^e \left(\frac{\partial u}{\partial r} \right) \left(\frac{u}{r} + \frac{1}{r} \frac{\partial v}{\partial \theta} \right) + L_{2222}^e \left(\frac{u}{r} + \frac{1}{r} \frac{\partial v}{\partial \theta} \right)^2 + \right. \right. \\ & \left. \left. L_{1212}^e \left(\frac{1}{r} \frac{\partial u}{\partial \theta} + \frac{\partial v}{\partial r} \right)^2 \right] \right\} r dr d\theta + \int_0^a \int_0^b \left\{ \frac{1}{2} \int_{-\frac{t}{2}}^{+\frac{t}{2}} t \left[\sigma_r \left(\frac{\partial v}{\partial r} \right)^2 + \sigma_\theta \left(\frac{1}{r} \frac{\partial v}{\partial \theta} \right)^2 \right] \right\} r dr d\theta \end{aligned}$$

با قرار دادن آن در معادله (۱۵) $p_{critical}$ ، نیز به دست

خواهد آمد، که در نمودار (۲) با استفاده از $p_{critical}$ ، $\frac{pb^2t}{D}$ را بر

حسب $1-\frac{a}{b}$ نشان داده شده است که در نمودار (۳) نتایج تحلیل انجام شده با نتایج Yu که به ازای n های مختلف به دست آورده شده مقایسه شده است. همان طور که مشاهده می شود منحنی به دست آمده پوش منحنی های Yu به ازای n های مختلف می باشد. در نمودار (۴) به مقایسه محدوده چروکیدگی در ورق های فولادی ($E = 200Gp, \nu = 0.3$) و آلومینیومی ($E = 70Gp, \nu = 0.25$) می پردازیم. برای این منظور روابط (۱۵) و (۱۶) را به صورت های زیر بازنویسی کرده و عملیاتی مشابه حالت های قبل را برای رسم نمودار آن انجام می دهیم.

$$p = \frac{t^2}{b^2} \frac{E}{12(1-\nu^2)} \frac{G(m, n, \nu)}{H(m, n)}, \quad (32)$$

$$\frac{b^2}{t^2} p = -\frac{E}{12(1-\nu^2)} \frac{G(m, n, \nu)}{H(m, n)}. \quad (33)$$

چنانچه مشاهده می شود در فاصله یکسانی از لبه ورق، بار بحرانی چروکیدگی الاستیک ورق آلومینیومی از ورق فولادی کمتر و در نتیجه زودتر چروک خواهد شد.

۶- نتیجه گیری

در شرایط خاصی در فرآیند کشش عمیق، امکان دارد چروکیدگی الاستیک قبل از این که ورق وارد ناحیه پلاستیک شود اتفاق بیفتد که در این تحقیق برای لبه با عرض زیاد، به صورت تحلیلی و دقیق محدوده ای برای وقوع چروکیدگی الاستیک به دست آورده شد. نتایج Yu، منحنی های زیادی را به ازای مقادیر مختلف n ، نشان می دهند به قسمی که پوش این منحنی ها به عنوان محدوده مرزی چروکیدگی شناخته می شود، واضح است که در این صورت محاسبه $n_{critical}$ و $p_{critical}$ به طور صریح قابل محاسبه نبوده و احتیاج به استفاده از روش های عددی برای به دست آوردن مقادیر بحرانی غیر قابل اجتناب می باشد. در حالی که نتایج به دست آورده شده کنونی عبارات دقیقی را برای $n_{critical}$ و $p_{critical}$ برای چروکیدگی الاستیک بدست می دهد که نمودارهای آن ها رسم و با نتایج سایر مولفین مقایسه شده است. در بررسی محدوده چروکیدگی ورق های فولادی و آلومینیومی به طور دقیق به این نتیجه رسیدیم که ورق آلومینیومی در شرایط یکسان زودتر از ورق فولادی چروک می شود. هدف اصلی در این مطالعه بررسی تحلیلی چروکیدگی الاستیک ورق گرد در فرآیند کشش عمیق با استفاده از تئوری تغییر شکل بزرگ بوده است که تا بحال مورد توجه واقع نشده است. لذا، در تانسور

$$F = \begin{Bmatrix} M_{11} & 0 & 0 \\ 0 & M_{22} & M_{23} \\ 0 & M_{32} & M_{33} \end{Bmatrix} \begin{Bmatrix} c \\ d \\ e \end{Bmatrix}, \quad (28)$$

به قسمی که M_{11} ، M_{22} ، M_{23} ، M_{32} و M_{33} به صورت زیر تعریف می شوند.

$$\begin{cases} M_{11} = \frac{\pi D}{2} G(m, n, \nu) + \frac{\pi b^2 t p}{2} H(m, n), \\ M_{22} = \frac{\pi t E b^2}{8(1-\nu^2)} Q(m, n, \nu), \\ M_{23} = M_{32} = \frac{1}{2} \frac{\pi t E b^2}{8(1-\nu^2)} R(m, n, \nu), \\ M_{33} = \frac{\pi t E b^2}{8(1-\nu^2)} S(m, n). \end{cases} \quad (29)$$

اکنون در این حالت دو شرط زیر برای به دست آوردن تعداد موج و بار بحرانی وجود دارد [۴]، [۶].

$$\begin{cases} F = 0 \text{ or } \text{Det}(M_{ij}) = 0, \\ \frac{\partial F}{\partial n} = 0 \text{ or } \frac{\partial [\text{Det}(M_{ij})]}{\partial n} = 0. \end{cases} \quad (30)$$

از شرط اول داریم.

$$\text{Det}(M_{ij}) = M_{11}(M_{22}M_{33} - M_{23}^2) = 0 \quad (31)$$

چون $n \neq 0$ در نتیجه $(M_{22}M_{33} - M_{23}^2) \neq 0$ و شرط $\text{Det}(M_{ij}) = 0$ به $M_{11} = 0$ تبدیل می شود که در حقیقت شرط به دست آمده برای وقوع چروکیدگی با در نظر گرفتن تغییر شکل لایه میانی ورق مساوی با شرط به دست آمده برای چروکیدگی با استفاده از تئوری تغییر شکل کوچک روابط (۱۵-۱۷) می باشد. در اینجا نیز شرط الاستیک بودن ماده مانند روابط به دست آورده شده برای تئوری تغییر شکل کوچک (۱۸-۲۰) می باشد.

۵- بررسی نتایج

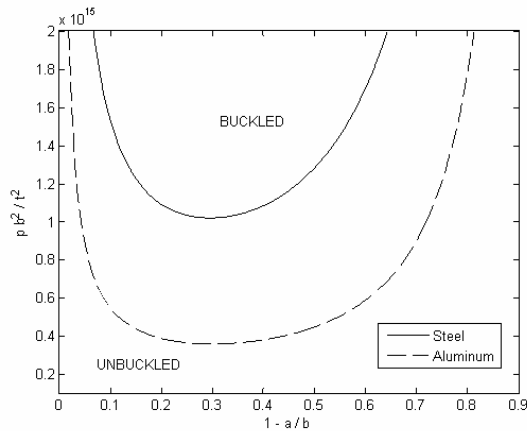
همان طور که مشاهده شد پس از جایگذاری تغییر مکان ها و توزیع تنش در فانکشنال های به دست آورده شده با استفاده از دو تئوری تغییر شکل کوچک و بزرگ به نتایج یکسانی رسیدیم. حال به رسم نمودارهای به دست آورده شده و بررسی نتایج آن می پردازیم.

معادله $\frac{\partial p}{\partial n} = 0$ ، ریشه برای n دارد، ولی تنها یکی از آن ها در

بازه مورد نظر $1-\frac{a}{b}$ منطقی و قابل قبول می باشد. در نمودار (۱) با

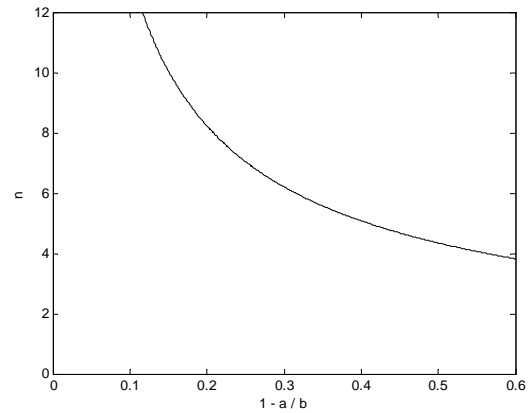
در نظر گرفتن $\nu = 0.3$ ، n (ریشه مورد نظر معادله $\frac{\partial p}{\partial n} = 0$) را بر

حسب $1-\frac{a}{b}$ رسم شده است. پس از یافتن $n_{critical}$ از حل معادله



نمودار (۴): مقایسه محدوده چروکیدگی الاستیک ورق های فولادی و آلومینیومی

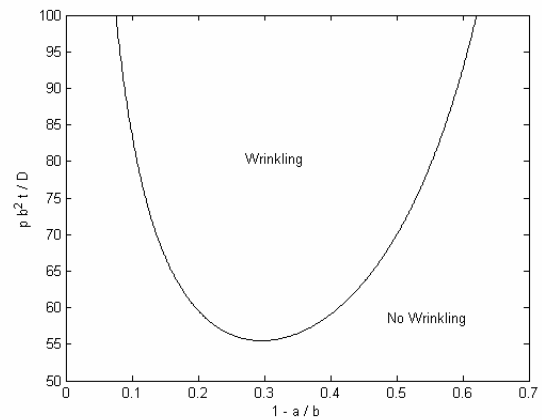
کرنش لاگرانژی ترم مربوط به تغییر شکل لایه میانی در نظر گرفته شده است و فانکشنال مربوطه به دست آورده شد.



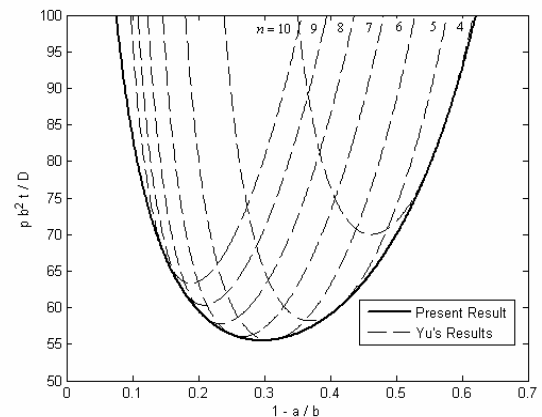
نمودار (۱): تعداد موج های تولید شده در چروکیدگی الاستیک لبه ورق گرد

۷- مراجع

- [1] Sivasankaran, S., Narayanasamy, R., Jeyapaul, R. and Lognathan, C., "Modelling of wrinkling in deep drawing of different grades of annealed commercially pure aluminum sheets when drawn through a conical die using artificial neural network", Materials and Design, Vol. 30, 2009, pp. 3193-3205.
- [2] Hill, R., "A general theory of uniqueness and stability in elastic/plastic solids", Journal of Mechanics and Physics of Solids, Vol. 6, 1958, pp. 6- 236.
- [3] Hutchinson, J. W., "Plastic buckling", Advances in Applied Mechanics, Vol. 67, 1974, pp. 14- 16.
- [4] Wang, C., Kinzel G., and Altan T., "Wrinkling criterion for an isotropic shell with compound curvatures in sheet forming", International Journal of Mechanical Sciences, 1994, pp. 945-960.
- [5] Yu, T. X. and Johnson, W., "The buckling of annular plates in relation to deep-drawing process", International Journal of Mechanical Sciences, Vol. 24, 1982, pp. 175- 88.
- [6] Chu, E. and Xu, Y., "An elasto-plastic analysis of flange wrinkling in deep drawing process", Journal of Mechanics and Physics of Solids, Vol. 43, 2001, pp. 1421- 1440.
- [7] Tomita, Y., Shindo, A., and Fatnassi, A., "Bounding approach to the bifurcation point of annular plates with non-associated flow rule subjected to uniform tension at their outer edges", International Journal of Plasticity, Vol. 4, 1988, pp. 251- 263.
- [8] Tomita, Y. and Shindo, A., "On the bifurcation and post-bifurcation behavior of thick circular elastic-plastic tubes under lateral pressure", International Journal of Plasticity, Vol. 35, 1982, pp. 207-219.



نمودار (۲): محدوده چروکیدگی الاستیک لبه ورق گرد در فرآیند کشش عمیق



نمودار (۳): مقایسه نتایج به دست آمده برای محدود چروکیدگی با نتایج Yu، به ازای n های مختلف