

<https://dorl.net/dor/20.1001.1.23223871.1401.13.52.2.7>  
Research Article

## **High-Reliability Electric Power Generation System for Aircraft Based on Generators Smart Droop Control Method**

**Amir Khaledian, Assistant Professor**

Department of Electrical Engineering- Technical and Vocational University (TVU), Tehran, Iran  
[akhaledian@tvu.ac.ir](mailto:akhaledian@tvu.ac.ir)

### **Abstract**

Advances in power electronic applications, high reliability power distribution systems and flight control propulsion technologies, have increased the utilization of electric power in modern aircrafts. This has led to the concept of more electric aircraft. In this paper, a new structure is proposed to generate the electric power in aircraft. The aircraft power generation and consumption system is modeled as a microgrid. The proposed more-reliable power generation system is based on induction generator, rectifier and voltage source inverter. Induction generator is coupled with turbojet motor. The smart active power sharing between generators is achieved by using improved droop control method. Optimal droop coefficients are assigned by combining mathematical approaches including descending gradient method and minimizing the mean squares of the frequency deviation. The aircraft electrical network is simulated with the proposed controller in MATLAB and its performance is analyzed. The simulation results show the proper power sharing between generators. The advantages of the proposed method over the conventional structure include the elimination of the mechanical constant speed drive which increase reliability and proper power sharing.

**Keywords:** aircraft electrical system, droop control, microgrid, reliability, smart power sharing

**Received:** 30 August 2021

**Revised:** 20 September 2021

**Accepted:** 20 November 2021

**Corresponding Author:** Dr. Amir Khaledian

**Citation:** A. Khaledian, "High-reliability electric power generation system for aircraft based on generators smart droop control method", Journal of Intelligent Procedures in Electrical Technology, vol. 13, no. 52, pp. 19-32, March 2023 (in Persian).

<https://doi.org/10.1001.1.23223871.1401.13.52.2.7>

مقاله پژوهشی

## تولید توان الکتریکی با قابلیت اطمینان بالا در هواپیما بر اساس ساختار هوشمند کنترل افتی ژنراتورها

امیر خالدیان، استادیار

گروه مهندسی برق - دانشگاه فنی و حرفه‌ای، تهران، ایران  
akhaledian@tvu.ac.ir

**چکیده:** پیشرفت تکنولوژی الکترونیک قدرت، افزایش قابلیت اطمینان سیستم‌های توزیع توان و سیستم‌های محرک کنترل پرواز، استفاده از انرژی الکتریکی برای تامین توان هواپیماهای پیشرفته را مورد توجه قرار داده است. این امر باعث شکل‌گیری مفهوم هواپیمای عمدتاً الکتریکی شده است. در این مقاله ساختار جدیدی برای تولید توان مورد نیاز بارهای الکتریکی در هواپیما پیشنهاد می‌شود. سیستم تولید و مصرف توان الکتریکی در هواپیما به صورت یک ریزشبه مدل می‌شود. مکانیزم تولید توان بر پایه اینورترهای منبع ولتاژ است. تغذیه جریان مستقیم اینورترها با یکسوسازی خروجی ژنراتورهای القایی فراهم می‌شود. توان مکانیکی مورد نیاز ژنراتورها نیز توسط موتورهای توربوجت تامین می‌شود. بر این اساس، تخصیص هوشمند توان اکتیو بین ژنراتورها با بهره‌گیری از کنترل افتی بهبود یافته محقق می‌شود. ضرایب افتی بهینه ژنراتورها با ترکیب روش‌های مبتنی بر روش‌های ریاضی گرادیان نزولی و حداقل‌سازی میانگین مربعات انحراف فرکانس تخصیص می‌یابد. شبکه الکتریکی هواپیما با کنترل‌کننده پیشنهادی در نرم افزار متلب شبیه‌سازی شده و عملکرد آن مورد بررسی قرار می‌گیرد. نتایج شبیه‌سازی نشان‌دهنده آن است که تخصیص مناسب توان بین ژنراتورها انجام می‌شود. مزیت روش پیشنهادی نسبت به ساختار مرسوم در هواپیما، حذف واسط مکانیکی ایجادکننده سرعت ثابت و افزایش قابلیت اطمینان سیستم تولید برق است.

**کلمات کلیدی:** تخصیص هوشمند توان، ریزشبه، سیستم الکتریکی هواپیما، قابلیت اطمینان، کنترل افتی

تاریخ ارسال مقاله: ۱۴۰۰/۶/۸

تاریخ بازنگری مقاله: ۱۴۰۰/۶/۲۹

تاریخ پذیرش مقاله: ۱۴۰۰/۸/۲۹

نام نویسنده‌ی مسئول: دکتر امیر خالدیان

نشانی نویسنده‌ی مسئول: تهران - میدان ونک - دانشگاه فنی و حرفه‌ای - گروه مهندسی برق

## ۱- مقدمه

در هواپیما، ترکیبی از سیستم‌های هیدرولیک، الکتریک، پنوماتیک و مکانیک استفاده می‌شود. پیشرفت تکنولوژی، استفاده از انرژی الکتریکی برای تامین توان هواپیماهای پیشرفته را مورد توجه قرار داده و مفهوم هواپیمای عمدتاً الکتریکی را شکل داده است [۱-۳].

هواپیمای عمدتاً الکتریکی، انرژی الکتریسیته را به کار می‌گیرد تا زیرسیستم‌های هواپیما را به کار بیندازد. این امر در هواپیما-های قدیمی، توسط ترکیبی از سیستم‌های هیدرولیک، پنوماتیک و مکانیک اتفاق می‌افتاد. هدف این است که در نهایت توان غیرالکتریکی را در هواپیما با الکتریکی جایگزین کند. این ایده ابتدا به این منظور اجرا شد تا هواپیماهای نظامی با وزن کلی کمتر، هزینه‌های نگهداری کمتر، قابلیت اطمینان بیشتر و کارآمدی بهتر تولید شود. با افزایش ظرفیت و تعداد هواپیماهای مسافری، این ایده برای آن‌ها هم مورد توجه قرار گرفت. هواپیمای الکتریکی به عنوان مسیری از تکنولوژی سیستم هواپیما در آینده دیده می‌شود. این سیستم در چند سطح، ترکیبی از ولتاژ dc و ac را برای تامین انرژی بارهای الکتریکی به کار می‌گیرد.

سیستم توان الکتریکی هواپیما اغلب شامل دو یا چند ژنراتور درایو با موتور هستند تا بارهای ac را در سراسر هواپیما تغذیه کند. همه سیستم‌های هواپیما به هر دو توان ac و dc احتیاج دارند. توان dc از یکسو کردن توان ac با استفاده واحدهای مبدل یکسوکننده به دست می‌آیند. این واحدها به طور معمول پیکربندی ۱۲ فاز دارند [۴،۵]. به علت بهره‌برداری چرخشی این واحدها، آن‌ها به عنوان منابع هارمونیک در سیستم توان الکتریکی هواپیما در نظر گرفته می‌شوند. این واحدها می‌توانند مقدار اعوجاج هارمونیک را در سمت ac سیستم توان الکتریکی هواپیما افزایش دهند.

در ساختار سنتی تولید توان هواپیما از ژنراتور سنکرون و درایو سرعت ثابت استفاده می‌شود. دلیل استفاده از درایو سرعت ثابت این است که موتور توربوجت هواپیما دارای سرعت مکانیکی متغیر است و به کمک درایو، فرکانس الکتریکی ثابتی برای برق متناوب فراهم می‌شود. این ساختار علاوه بر دارا بودن وزن بالا، قابلیت اطمینان کمی دارد. استفاده از ژنراتور القایی در مرجع [۶] به جای ژنراتور سنکرون پیشنهاد شده است. این ساختار با اضافه کردن دو توربین فشار بالا و فشار پایین که به ترتیب برای تامین برق ac و dc مورد استفاده قرار می‌گیرد، به کمک استفاده از ژنراتور القایی، قابلیت اطمینان ژنراتور را افزایش می‌دهد. اما با توجه به افزایش تعداد توربین‌ها، وزن هواپیما را نیز افزایش می‌دهد و قابلیت اطمینان بخش مکانیکی کاهش می‌یابد. همچنین عملکرد موازی چند ژنراتور برای افزایش قابلیت اطمینان بخش الکتریکی مورد بررسی قرار نگرفته است.

از دیدگاه سیستم قدرت، ریزشبه الکتریکی شبکه‌ای است که دربرگیرنده تعدادی از منابع تولید پراکنده و بارهای الکتریکی است. ریزشبه با قابلیت عملکرد مستقل، سیستم قدرت را به صورت فعال و انعطاف‌پذیر تبدیل می‌کند [۷،۸]. سیستم الکتریکی هواپیما به دلیل عملکرد جزیره‌ای و مجزا از شبکه برق شهر، قابلیت مدل‌سازی به صورت ریزشبه را داراست. از سوی دیگر شاخص‌های کیفیت توان اهمیت قابل توجهی در عملکرد مناسب یک شبکه الکتریکی دارند [۹]. از این‌رو تامین برق سیستم الکتریکی هواپیما به صورت ریزشبه باید با برآورده شدن مطلوب کیفیت توان همراه باشد.

یکی دیگر از ساختارهای مورد استفاده برای سیستم الکتریکی هواپیما بهره‌گیری از شبکه برق ولتاژ بالای جریان مستقیم<sup>۱</sup> (HVDC) است. در مرجع [۱۰] با استفاده از یکسوساز، سیستم توزیع الکتریکی هواپیما به صورت یک ریزشبه dc در نظر گرفته شده است. اغلب بارها با ولتاژ بالای dc تغذیه می‌شوند و برای بارهای ac نیز از اینورتر جهت تامین توان استفاده می‌شود.

ساختارهایی از ریزشبه به صورت شبکه‌های dc چند باسه مطرح می‌شود [۱۱]. در این شبکه‌ها با در نظر گرفتن مصرف‌کننده-های متفاوت، ساختارهای کنترلی جهت تخصیص توان مورد نیاز بارها بین منابع ارائه می‌شود. در مرجع [۱۲] با استفاده از کنترل فنی<sup>۲</sup>، تنظیم توان تزریق شده به شبکه توسط منابع با ولتاژ خروجی dc انجام می‌شود که در این تحقیق با استفاده از کنترل کننده پیش‌بین، جریان‌های مرجع برای بهبود پاسخ گذرای سیستم در شرایط مختلف نوسان در تولید و مصرف انرژی تعیین می‌شود. در مرجع [۱۳] از روش برنامه‌ریزی خطی یکپارچه ترکیبی برای کنترل ریزشبه dc در هواپیما استفاده می‌-

شود. با روش به‌کار گرفته شده مدیریت انرژی در هواپیما انجام می‌شود. در مقاله‌های فوق که شبکه dc را برای سیستم الکتریکی هواپیما مد نظر قرار داده‌اند، در خصوص ارزیابی قابلیت اطمینان شبکه مطالعه‌ای صورت نگرفته است. اما وابستگی سیستم به وجود باتری و ذخیره‌ساز انرژی به دلیل dc بودن شبکه در برخی از شبکه‌های پیشنهادی و همچنین استفاده از بارهای موتوری dc منجر به کاهش قابلیت اطمینان سیستم می‌شود.

پایداری یک شبکه الکتریکی از پارامترهای مهم در انتخاب کنترل کننده بهینه است [۱۴]. در مرجع [۱۵] با ارائه مدل سیگنال کوچک برای ریزشبه‌جزیره‌ای به تحلیل مدهای نوسانی سیستم پرداخته است. در این مطالعه تاثیر انواع پارامترهای کنترلی سیستم از جمله کنترل اکتیو را روی پایداری دینامیکی سیستم سنجیده است. با تحلیل‌های محاسباتی و شبیه‌سازی کامپیوتری، این نتیجه حاصل شده است که دقت تنظیم پارامترهای کنترل کننده توان، تاثیر قابل توجهی در ارتقای پایداری سیستم دارد. در ادامه به منظور بررسی پایداری سیگنال کوچک ریزشبه‌جزیره در ضمن کاهش هزینه‌های مربوط به تولیدکننده‌ها و تلفات شبکه، کنترل کننده جدیدی در این مقاله معرفی شده است. در این کنترل کننده به اصلاح و تنظیم کنترل متداول اکتیو پرداخته شده و دو راه‌کار برای این منظور ارائه شده است. راه حل اول باعث بهبود پایداری سیگنال کوچک، تنظیم ولتاژ بهتر و دقت بیشتر در تقسیم توان راکتیو و راه حل دوم منجر به تقسیم بهتر توان اکتیو، تنظیم بهتر فرکانس و بهبود پایداری سیگنال کوچک می‌شود. نکته قابل توجه در این مطالعه آن است که علی‌رغم بهبود تقسیم توان راکتیو، دقت تقسیم توان اکتیو در شرایط گذرا کاهش می‌یابد.

تحلیل کنترل اکتیو گذرا ریزشبه‌جزیره بر اساس مشخصه‌ی ولتاژ-توان اکتیو و توان راکتیو-فرکانس در مرجع [۱۶] ارائه شده است. شیب مشخصه توان راکتیو-فرکانس مثبت است. نتایج حاکی از آن است که کیفیت توان، تقسیم بار و مشخصات دینامیکی تحت تاثیر امپدانس خطوط نبوده و عملکرد منابع تحت کنترل اکتیو ارائه شده رضایت بخش است. در این مقاله تاکید می‌گردد که ژنراتورهایی که بر اساس مشخصه اکتیو سنتی با سیستم قدرت هماهنگ شده‌اند، با روش کنترلی جدید اکتیو گذرا هماهنگ نبوده و سیستم ناپایدار می‌شود.

در مرجع [۱۷] دارا بودن تنظیم فرکانس مناسب در ریزشبه‌جزیره‌ای توام با وجود میرایی مناسب در شبکه و تقسیم مناسب توان اکتیو به عنوان یک چالش معرفی شده است. در این مقاله با ارائه کنترل کننده جدید، به اصلاح و تنظیم کنترل متداول اکتیو پرداخته است. در کنار تحلیل سیگنال کوچک، نشان داده شده است که راه‌کار پیشنهادی منجر به تقسیم بهتر توان اکتیو، تنظیم بهتر فرکانس و بهبود پایداری سیستم می‌شود. پیاده‌سازی روش تحلیل سیگنال کوچک استفاده شده در این مقاله با بزرگ شدن ابعاد شبکه و افزایش تعداد بارها دارای پیچیدگی خواهد بود.

مطالعه‌های زیادی در زمینه کنترل توان برای اتصال منابع تولید پراکنده به ریزشبه‌جزیره با استفاده از اینورتر صورت گرفته است [۱۸]. در این زمینه تحقیق در خصوص متعادل‌سازی توان و پایداری سیستم در حین بروز خطا با تمرکز روی انواع توپولوژی‌های الکترونیک قدرت و نحوه کلیدزنی انجام شده است. بنا بر ملاحظه‌های اقتصادی و فنی نیز مدیریت تولید و مصرف انرژی در شبکه‌های الکتریکی ضروری است. استراتژی‌های مختلفی برای بهینه‌سازی عملکرد شبکه‌های توزیع قدرت ارائه شده است. روش‌های مدیریت انرژی ارائه شده، توان خروجی ژنراتورها را به نحوی کنترل می‌کنند که قادر باشند توان اکتیو و راکتیو مورد نیاز بار را به‌صورت بهینه تامین کنند [۲۱-۱۹].

در ریزشبه‌جزیره‌های جزیره‌ای، توان خروجی منابع قابل کنترل مبتنی بر اینورتر به‌طور عمده با کنترل اکتیو سنتی تعیین می‌شود. با الگوگیری از سیستم‌های قدرت قدیمی، روش اکتیو، تخصیص توان بین منابع را آسان می‌کند و مانند عملکرد گاورنر و سیستم تحریک ژنراتورهای سنکرون عمل می‌کند. برای استفاده از این روش مدیریت توان در ریزشبه‌جزیره، ضرایب اکتیو باید به صورت بهینه تعیین گردد. انتخاب مناسب ضرایب اکتیو در مقاله [۲۲] با روشی جدید ارائه شده است. در این مقاله به‌صورت آفلاین ضرایب اکتیو هر ژنراتور به‌صورت احتمالی تعیین می‌شود. با در نظر گرفتن ناحیه‌های برنامه‌ریزی ممکن برای عملکرد منبع، تنظیم ضرایب اکتیو برای شروع عملکرد ریزشبه‌جزیره‌ای انجام می‌شود. با روش قیود سلسله‌مراتبی، حداقل قطعی بار را شاهد هستیم و قیود عملکردی و حاشیه اطمینان ولتاژی برآورده می‌شود.

نکته مهم در روش پخش بار مختص ریزشبهه بر پایه کنترل افقی، انتخاب باس اسلک است. در ریزشبهه جزیره‌ای انتخاب یک ژنراتور به عنوان ژنراتور باس اسلک و تنظیم کننده توان شبکه، با توجه به ظرفیت محدود منابع چندان عملیاتی نیست. از سوی دیگر این امر در شرایطی که با متغیرهای ورودی غیر قابل پیش‌بینی زیادی همراه است، کار دشواری است. همچنین این روش نیاز به مکان‌یابی مناسب منابع دارد و با تغییر آرایش شبکه، منابع باید باز طراحی شوند. از آنجایی که روش پخش بار مرسوم در شبکه برق به دلیل نبود باس با ولتاژ مرجع در ریزشبهه جزیره‌ای قابل اعمال نیست، در مرجع [۲۳] روشی جدید برای کنترل توان در ریزشبهه ارائه شده است. در این روش، پخش بار مرسوم با کنترل افقی ترکیب و ضرایب افقی به روش بهینه‌سازی ازدحام ذرات طوری انتخاب شده‌اند که تقسیم مناسب توان اکتیو و راکتیو را در انواع بارها در پی داشته باشد. با روش به کار رفته پایداری سیستم و تنظیم ولتاژ در حد مطلوب حفظ شده است.

در مرجع [۲۴] یک روش بهینه‌سازی جدید ارائه شده است که عملکرد بهینه ریزشبهه را تعیین می‌کند. این روش ترکیب الگوریتم جستجوی هارمونیک و ژنتیک توسعه داده شده است. برای یافتن ضرایب بهینه، اهداف اصلی مانند کاهش هزینه سوخت، بهبود پروفیل ولتاژ و پایداری ریزشبهه با توجه به قیود عملکردی و امنیتی برآورده شده‌اند.

روش پخش توان بهینه در مرجع [۲۵] برای افزایش بار پذیری شبکه ارائه شده است. قیدهای سیستم شامل حداکثر ظرفیت منابع، پخش توان، تنظیم ولتاژ و فرکانس مد نظر قرار گرفته‌اند. نویسندگان در مرجع‌های [۲۶] و [۲۷] انتخاب بهینه ضرایب افقی به صورت اقتصادی را توسعه داده‌اند. برای رسیدن به جواب مطلوب، روش ارائه شده، قیود پخش بار، تنظیم ولتاژ و فرکانس و محدودیت خطوط و ظرفیت تولید را به طور ریاضی مدل کرده است. در غیاب کنترل کننده مرکزی، این الگوریتم، تحلیل احتمالاتی ارائه می‌دهد که خاصیت تصادفی تولید برخی منابع و میزان بار را مد نظر قرار دهد.

مطالعه و بررسی مقاله‌های پیشین در زمینه سیستم الکتریکی هواپیما نشان می‌دهد که با وجود مشابهت زیاد شبکه الکتریکی هواپیما به ریزشبهه، هرگونه مدل‌سازی و اعمال روش‌های تخصیص توان ac در ریزشبهه هواپیما در مطالعه‌ها مغفول مانده است. همچنین بیشتر مقاله‌ها در بررسی قابلیت اطمینان سیستم الکتریکی هواپیما متوجه ارتقای ساختار سنتی موجود هستند که از ژنراتور سنکرون و درایو سرعت ثابت جهت ایجاد فرکانس الکتریکی ثابت در هواپیما استفاده می‌کند. درحالی‌که این تجهیزات خود دارای نرخ خرابی بالایی هستند.

در این مقاله سیستم الکتریکی جدیدی برای هواپیما معرفی می‌شود که دارای ژنراتور القایی و مبدل الکترونیک قدرت است. همچنین شبکه الکتریکی هواپیما به صورت ریزشبهه جزیره‌ای مدل‌سازی شده و یک چارچوب تخصیص توان برای منابع تولید انرژی الکتریکی در آن ارائه می‌شود که برنامه‌ریزی لحظه‌ای تولید را مدیریت کند. با در نظر گرفتن تقسیم مناسب توان مورد نیاز بارها بین منابع، تخصیص بهینه ضرایب افقی به هر ژنراتور انجام می‌شود. با انجام محاسبات، نشان داده می‌شود که روش ارائه شده قابل اطمینان سیستم الکتریکی هواپیما را تقویت می‌کند.

در بخش دوم مقاله، سیستم الکتریکی متداول در هواپیما تشریح و در ادامه روش جدید ارائه شده در این مقاله جهت تولید توان الکتریکی با قابلیت اطمینان بالا معرفی می‌شود. در بخش سوم، نتایج استفاده از ساختار کنترل افقی بهینه در سیستم الکتریکی هواپیما به صورت شبیه‌سازی نرم‌افزاری و محاسبه قابلیت اطمینان نشان داده می‌شود. در نهایت در بخش چهارم، نتایج حاصل از مقاله ارائه خواهد شد.

## ۲- سیستم الکتریکی تولید توان در هواپیما

به منظور مقایسه ساختار متداول تولید توان در هواپیما با ساختار جدید، اجزای هر یک در این بخش معرفی می‌شود. تغییرات ایجاد شده در تجهیزات مورد استفاده موجب افزایش قابلیت اطمینان سیستم پیشنهادی می‌شود که جزئیات این تغییرات در این بخش ارائه خواهد شد.

### ۲-۱- ساختار سنتی و متداول سیستم الکتریکی هواپیما

سیستم الکتریکی که به صورت متداول در هواپیما استفاده می‌شود شامل یک درایو مکانیکی است که به ژنراتور متصل و موجب چرخش آن می‌شود. درایو سرعت ثابت توسط مبدل هیدرومکانیکی مورد استفاده قرار می‌گیرد. به دلیل اینکه سرعت موتور ثابت می‌شود، فرکانس ژنراتور در فرکانس ۴۰۰ هرتز ثابت خواهد بود؛ در حالی که دامنه ولتاژ ۱۱۵ ولت است. این سیستم به علت پیچیدگی سیستم درایو هیدرومکانیکی و بحث تعمیر و نگهداری پرهزینه است.

سیستم توان الکتریکی هواپیما اغلب شامل دو یا چند ژنراتور درایو شده با موتور است تا بارهای ac را در سراسر هواپیما تأمین کند. در برخی پیکربندی‌ها، ژنراتورهای درایو با موتور به تنهایی به باس‌های توزیع متصل هستند. به عبارت دیگر هر ژنراتور مسئول تأمین توان تعداد بخصوصی از باس‌ها است. در پیکربندی موازی، باس‌های ژنراتورهای اصلی از طریق تری-بیکر باس با همدیگر متصل هستند. در صورتی که برای یک ژنراتور خطا رخ دهد به طور اتوماتیک از باس‌بار مربوطه ایزوله می‌شود و همه بارهای باس‌بار توسط ژنراتور قابل استفاده دیگر به عهده گرفته می‌شوند. اگر برای هر دو ژنراتور خطا رخ دهد، بارهای غیرضروری می‌توانند برای مدت کمی تأمین شوند. زیرا باتری‌ها به طور اتوماتیک توان برای سرویس‌های ضروری را تأمین می‌کنند و آن‌ها را در حال کار برای یک مدت از پیش تعیین شده، بسته به نیازهای بار و حالت شارژ باتری، قرار می‌دهند. در سیستم سنتی تأمین توان الکتریکی هواپیما، ژنراتور سنکرون، ولتاژ متناوب را در فرکانس ثابت برای بارها تأمین می‌کند [۲۸-۳۰]. همچنین یکسوکنده‌های مبتنی بر ادوات الکترونیک قدرت استفاده می‌شوند تا توان الکتریکی به بارهای dc انتقال یابد. بارهای الکتریکی محدوده‌ای متنوع از نظر مکانی در سراسر هواپیما را با وظایف مختلف در بر می‌گیرند که شامل موتورها و محرک‌ها، کنترل‌کننده‌ها، سیستم‌های تهویه، روشنایی و تجهیزات گرمایی می‌شوند.

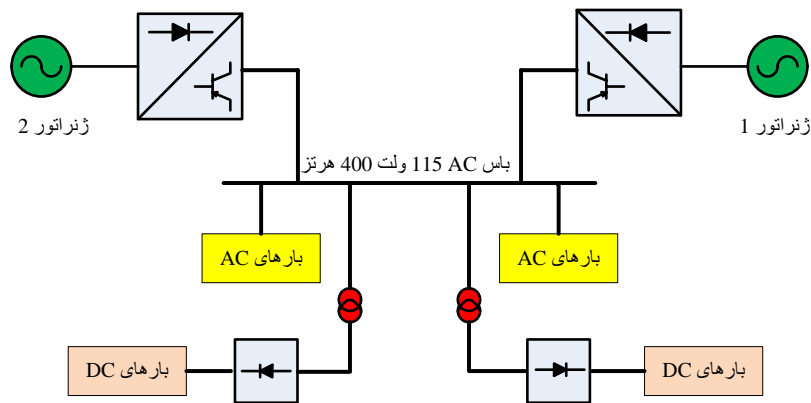
## ۲-۲- ساختار ارائه شده جهت تخصیص توان الکتریکی در هواپیما

ساختار پیشنهادی تأمین برق هواپیما بر اساس تولید توان با اینورترهای منبع ولتاژ است که با روش کنترل افتی بهینه‌سازی شده انجام می‌شود. منبع اولیه تأمین توان هواپیما، ژنراتور القایی درایو شده با موتور توربوجت است. ابتدا اصول عملکرد موتور توربوجت و ژنراتور القایی به عنوان محرک و منبع اولیه تأمین‌کننده توان هواپیما توضیح داده می‌شود. سپس ساختار کنترل افتی بهینه پیشنهادی معرفی می‌شود.

موتور توربوجت محرک و منبع اولیه تأمین‌کننده توان هواپیما است. اصول پایه کارکرد این نوع موتورها به این ترتیب است که هوا از طریق یک مجرای ورودی به بخش کمپرسور وارد شده و متراکم می‌شود. سپس هوای متراکم وارد محفظه احتراق شده و با اضافه شدن سوخت مشتعل می‌شود. گرمای ناشی از احتراق مخلوط هوا و سوخت باعث منبسط شدن و جریان یافتن آن به سمت انتهای موتور می‌گردد. این جریان منبسط شونده از میان یک سری پره‌های توربین عبور می‌کند که از طریق یک شفت به کمپرسور متصل شده‌اند. هوای منبسط شده توربین را به گردش در می‌آورد که در نتیجه باعث به حرکت در آمدن کمپرسور نیز می‌شوند.

توان مکانیکی ایجاد شده در اثر حرکت توربین از طریق اتصال به ژنراتور القایی منتقل می‌شود. ژنراتور القایی برای تحمل سرعت متفاوت توربین طراحی شده است. ژنراتور القایی یک ماشین القایی است که مافوق سرعت سنکرون کار می‌کند؛ ویژگی آن در مقایسه با ژنراتور سنکرون عدم نیاز به سیستم تحریک است. ساختمان آن ساده است. در نتیجه تعمیر و نگهداری آن راحت تر است. همچنین راه‌اندازی و بهره‌برداری از آن آسان است، زیرا نیازی به سنکرونیزاسیون یا تنظیم تحریک ندارد. عملکرد سرعت متغیر ورودی به معنای مجزا کردن فرکانس مکانیکی روتور از فرکانس الکتریکی شبکه قدرت است. این ایده با استفاده از مبدل‌های الکترونیک قدرت عملی می‌گردد. به این صورت که انرژی از ژنراتور توسط یک مبدل منبع ولتاژ در یک باس dc یکسو شده و سپس به وسیله مبدل دیگری به انرژی ac مناسب برای شبکه تبدیل می‌شود. مبدل سمت شبکه توان اکتیو و راکتیو تزریقی به شبکه را کنترل می‌کند.

ساختار پیشنهادی شبکه الکتریکی هواپیما در شکل (۱) نشان داده شده است. این ساختار با دو ژنراتور تولید توان را انجام می‌دهد. توان مورد نیاز بارهای ac به طور مستقیم و توان بارهای dc از طریق ترانسفورماتور کاهنده سطح ولتاژ و یکسوساز تأمین می‌شود.



شکل (۱): ساختار پیشنهادی شبکه الکتریکی هواپیما  
Figure (1): Proposed structure of the aircraft electrical network

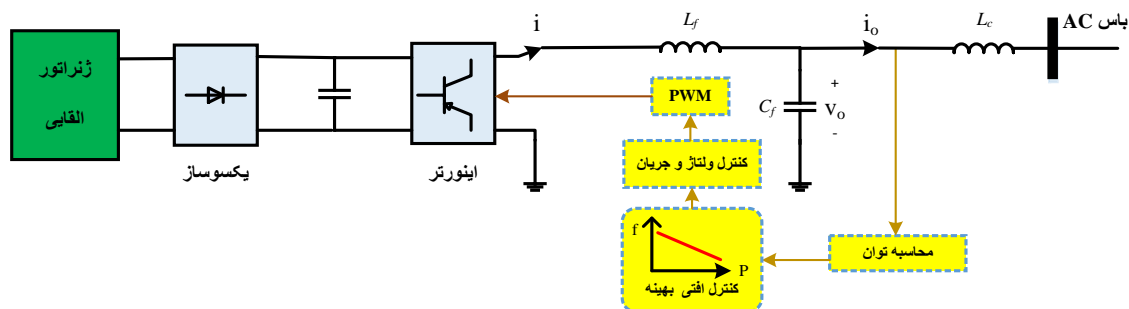
پایداری هر سیستم تامین توان دارای اهمیت است [۳۱]. این امر در سیستم الکتریکی هواپیما بیشتر مورد توجه است. روش پیشنهادی جهت کنترل تولید توان الکتریکی در هواپیما در شکل (۲) نشان داده شده است. انرژی تحویل داده شده به باس ac با روش کنترل افقی بهینه تعیین می‌شود. مطابق شکل (۲)، ورودی کنترل‌کننده، توان خروجی هر ژنراتور است. خروجی کنترل‌کننده نیز ضریب افقی بهینه است که به کنترل‌کننده‌های ولتاژ و جریان داده می‌شود. کنترل‌کننده‌های ولتاژ و جریان با بهره‌گیری از مدلاسیون پهنای پالس<sup>۲</sup> (PWM) در ادامه وظیفه تعیین پالس‌های کلیدزنی برای اینورتر را بر عهده دارند. در شبکه الکتریکی هواپیما با تعداد 1 ژنراتور، مشخصه افقی برای ژنراتور شماره 1 در بازه زمانی s با معادله (۱) قابل بیان است.

$$f_{1,s} = f_n - k_{1,s} \cdot P_{1,s} \quad (1)$$

در این معادله  $f_{1,s}$  فرکانس،  $P_{1,s}$  توان خروجی حالت ماندگار و  $k_{1,s}$  ضریب افقی ژنراتور است.  $f_n$  نیز فرکانس نامی شبکه است. لازم به ذکر است که هر تغییری در توان موجب تغییر فرکانس از مقدار نامی آن می‌شود. با توجه به اینکه در یک شبکه الکتریکی، ولتاژ خروجی همه ژنراتورها باید دارای فرکانس الکتریکی یکسان (فرکانس شبکه) باشند، کنترل افقی تضمین‌کننده فرکانس زاویه‌ای حالت پایدار برابر برای ژنراتورها است. بنابراین فرکانس شبکه الکتریکی هواپیما در بازه زمانی s، به صورت رابطه (۲) و متناظر با مشخصه افقی تمامی ژنراتورها به دست می‌آید.

$$f_s^{\text{Aircraft}} = f_n - k_{1,s} \cdot P_{1,s} = f_n - k_{2,s} \cdot P_{2,s} = \dots = f_n - k_{1,s} \cdot P_{1,s} \quad (2)$$

در رابطه (۲)، مقدار ضریب افقی، نقش تعیین‌کننده‌ای در تعیین توان تولیدی هر ژنراتور دارد. به گونه‌ای که نسبت توان تولیدی ژنراتورها برابر نسبت ضرایب افقی آن‌ها است. بنابراین، ضرایب افقی به نوعی تعیین‌کننده چگونگی تقسیم توان مورد نیاز بار بین ژنراتورها هستند. تعیین ضرایب افقی بالا برای ژنراتورها موجب افزایش دقت تخصیص توان بین منابع و پاسخ فرکانسی بهتر می‌شود اما از سوی دیگر می‌تواند منجر به ناپایداری ریزشکده شود [۳۲].



شکل (۲): روش پیشنهادی جهت کنترل تولید توان الکتریکی در هواپیما  
Figure (2): Proposed method to control the production of electrical power in aircraft

در ساختار افقی پیشنهاد شده در این مقاله، یک روش بهینه‌سازی ارائه شده است که هدف از آن تعیین کردن توان خروجی و ضریب افقی بهینه توان اکتیو برای ژنراتورها در سیستم الکتریکی هواپیما است. در روش پیشنهادی، تخصیص ضرایب افقی توان اکتیو بر اساس انحراف فرکانس مجاز برای سیستم الکتریکی هواپیما تعیین می‌شود. منطق محاسباتی جهت تعیین ضرایب افقی بهینه در روش ارائه شده بر پایه حداقل میانگین مربعات خطای فرکانس و الگوریتم گرادیان نزولی است.

مکانیزم تعیین ضرایب افقی بهینه توان اکتیو برای ژنراتورهای هواپیما بر اساس یک فرآیند مبتنی بر تکرار است. در نهایت با انجام تکرارهای متوالی بر اساس الگوی پیشنهادی که شرح آن در ادامه مطرح می‌شود، با برآورده شدن شرط بهینه‌سازی، فرآیند متوقف شده و خروجی مشخص می‌شود. ورودی و خروجی مسئله بهینه‌سازی به ترتیب ضریب افقی اولیه و ضریب افقی بهینه توان اکتیو است. همچنین قیود بهینه‌سازی شامل حداقل و حداکثر انحراف فرکانس الکتریکی ژنراتور از مقدار نامی تعیین شده برای شبکه الکتریکی است.

فرآیند بهینه‌سازی با وقوع تغییر در توازن تولید و مصرف توان اکتیو در شبکه آغاز می‌شود که این امر عمدتاً ناشی از ورود، خروج و یا تغییر مصرف بارهای الکتریکی است. با آغاز فرآیند بهینه‌سازی، در تکرار  $m$ ، ضریب افقی مرجع و فرکانس مرجع یک ژنراتور به ترتیب با استفاده از معادله‌های (۳) و (۴) به دست می‌آیند. در رابطه (۳)  $w_{s,m}$  به عنوان ضریب وزنی در تکرار  $m$  و بازه زمانی  $s$  تعریف می‌شود. مقدار دهی اولیه  $w_{s,m}$  در هر تکرار با توجه به برآورد اولیه ضریب افقی است که در ادامه در خصوص انتخاب این مقدار اولیه توضیح داده می‌شود.

$$k_{s,m,r} = w_{s,m} \cdot f_n \quad (3)$$

$$f_{s,m,r} = f_n - k_{s,m,r} \cdot P_{l,s} \quad (4)$$

در رابطه‌های (۳) و (۴)،  $f_n$  فرکانس نامی ژنراتور و هواپیما،  $k_{s,m,r}$  ضریب افقی مرجع و  $f_{s,m,r}$  فرکانس مرجع در تکرار  $m$  و بازه زمانی  $s$  است. تخمین ضریب افقی در تکرار  $m$  و بازه زمانی  $s$  ( $k_{s,m}$ ) بر اساس رابطه (۵) انجام می‌شود.

$$k_{s,m} = w_{s,m} \cdot f_{s,m,r} \quad (5)$$

برای تنظیم ضریب افقی، اختلاف بین مقدار کنونی و مرجع آن باید از یک مقدار مطلوب که برابر  $Z_{max}$  است کمتر باشد. این شرط به شکل نامساوی (۶) و به عنوان قید بهینه‌سازی نشان داده شده است.

$$|k_{s,m,r} - k_{s,m}| < Z_{max} \quad (6)$$

در رابطه (۶)،  $Z_{max}$  حداکثر اختلاف مجاز بین ضریب افقی و مقدار مرجع آن است و بر اساس حداکثر انحراف مجاز فرکانس برای هر ژنراتور نسبت به فرکانس نامی سیستم الکتریکی هواپیما تعیین می‌شود. اگر مقدار خطای به دست آمده در این رابطه قید نامساوی را برآورده نکند، ضریب وزنی برای تکرار بعدی باید اصلاح و به روزرسانی شود. در غیر این صورت فرآیند بهینه‌سازی خاتمه یافته و ضریب افقی بهینه به عنوان خروجی بهینه‌سازی تعیین می‌شود. به منظور اصلاح ضریب وزنی در الگوریتم پیشنهادی از مفهوم میانگین مربعات خطای فرکانس استفاده شده و به صورت رابطه (۷) تعریف می‌شود.

$$FE = E[(k_{s,m,r})^2] - 2 \cdot E[k_{s,m,r} \cdot f_{s,m,r}] \cdot w_{s,m} + w_{s,m}^2 \cdot E[(f_{s,m,r})^2] \quad (7)$$

گرادیان  $FE$  با مشتق‌گیری از معادله (۷) نسبت به  $w_{s,m}$  به دست می‌آید. از سوی دیگر می‌توان  $FE$  را به صورت  $Z^2$  تقریب زد. با این فرض تابع گرادیان به صورت رابطه (۸) قابل بیان است:

$$\nabla[Z^2] = 2 \times Z \times \nabla[Z] = 2 \times Z \times \nabla[k_{s,m,r} - w_{s,m} \cdot f_{s,m,r}] = -2 \times Z \times f_{s,m,r} \quad (8)$$

با بهره‌گیری از روش گرادیان نزولی که یک الگوریتم بهینه‌سازی تکرار شونده مرتبه اول است، مقدار ضریب وزنی در تکرار بعدی از رابطه (۹) محاسبه می‌شود.

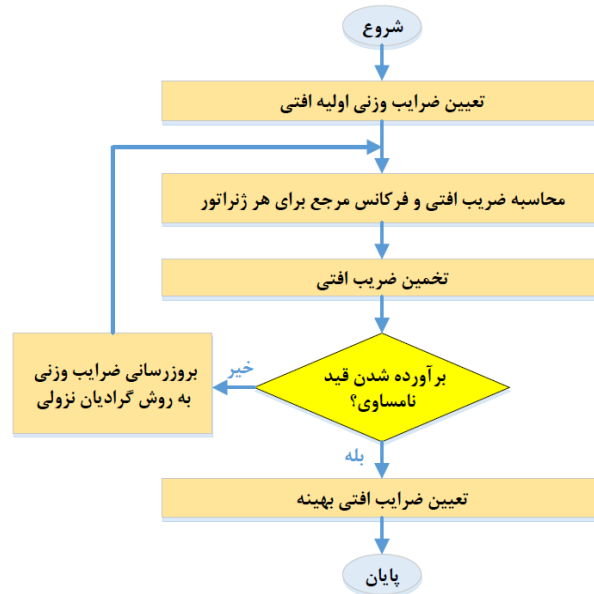
$$w_{s,m+1} = w_{s,m} - 2 \times Z \times f_{s,m,r} \times \delta \quad (9)$$

که در آن  $\delta$  فاکتور همگرایی و در محدوده زیر قابل تعریف است:

$$0 < \delta < \frac{1}{f_n^2} \quad (10)$$



فرآیند تکرار شونده الگوریتم پیشنهادی تا زمان برآورده شدن شرط نامعادله (۶) ادامه می‌یابد. با توجه به معادله (۲)، با انتخاب ضریب افتی بهینه هر ژنراتور، ضریب افتی سایر منابع قابل تعیین شدن است. روندنمای روش بهینه‌سازی ضریب افتی هر ژنراتور در سیستم الکتریکی هواپیما در شکل (۳) نشان داده شده است.



شکل (۳): روندنمای روش بهینه‌سازی ضریب افتی ژنراتورها در سیستم الکتریکی هواپیما

Figure (3): An overview of the method for optimizing the droop coefficient of generators in the aircraft electrical system

تغییرات ایجاد شده در فرکانس الکتریکی هواپیما از مجموع تغییرات در تولید توان اکتیو ژنراتورها و همچنین تغییرات بار الکتریکی کلی شبکه تاثیر می‌پذیرد. برای تبیین معادله حاکم بر سیستم تولید و مصرف توان در هواپیما رابطه (۱۱) بیان شده است.

$$\Delta f_s^{\text{Aircraft}} = \frac{\sum P_{l,s} - P_{\text{load},s}}{D_s + \sum \frac{1}{k_{l,s}}} \quad (11)$$

در این معادله،  $P_{\text{load},s}$  به مجموع بار الکتریکی هواپیما اشاره دارد و  $D_s$  بیانگر کشسانی فرکانسی بار است. با در نظر گرفتن بارهای راکتیو از جمله بارهای موتوری در هواپیما، معادلات کلی حاکم بر میزان تولید توان اکتیو و راکتیو ژنراتورها به صورت رابطه (۱) برای توان اکتیو و رابطه (۱۲) برای توان راکتیو بیان می‌شود.

$$V_{l,s} = V_n - j_{l,s} \cdot Q_{l,s} \quad (12)$$

که در آن  $V_n$  و  $V_{l,s}$  نشان‌دهنده مقادیر لحظه‌ای و نامی ولتاژ خروجی ژنراتور هستند. همچنین  $j_{l,s}$  و  $Q_{l,s}$  به ترتیب مقادیر ضریب افتی و مقدار توان راکتیو برای ژنراتور هستند. مقدار و برآورد اولیه و تقریبی ضریب‌های افتی توان اکتیو و راکتیو برای هر ژنراتور که با نماد  $k_{l,\text{prim}}$  و  $j_{l,\text{prim}}$  مشخص شده است، به ترتیب بر اساس رابطه‌های (۱۳) و (۱۴) تبیین می‌شود که وابسته به بیشترین و کمترین بازه عملکردی ولتاژی و فرکانسی برای ژنراتورها و همچنین بیشترین حد تولید توان اکتیو و راکتیو توسط آن‌ها است.

$$k_{l,\text{prim}} = \frac{f_{l,\text{max}} - f_{l,\text{min}}}{P_{l,\text{max}}} \quad (13)$$

$$j_{l,\text{prim}} = \frac{V_{l,\text{max}} - V_{l,\text{min}}}{Q_{l,\text{max}}} \quad (14)$$

از  $k_{l,\text{prim}}$  می‌توان برای مقادیردهی اولیه به ضریب افتی توان اکتیو در مسئله بهینه‌سازی استفاده کرد.

### ۳- ارزیابی و نتایج استفاده از ساختار پیشنهادی جهت تولید توان در هواپیما

در این بخش با انجام تحلیل عددی و انجام محاسبات لازم، قابلیت اطمینان روش پیشنهادی محاسبه و با ساختار سنتی متداول مقایسه می‌شود. همچنین نتایج شبیه‌سازی شبکه الکتریکی معرفی شده برای هواپیما در نرم‌افزار متلب جهت نشان دادن تخصیص مناسب توان به ژنراتورها ارائه می‌شود.

#### ۳-۱- قابلیت اطمینان

قابلیت اطمینان سیستم الکتریکی هواپیما مهمترین شاخص در ارزیابی عملکرد آن است. به منظور ارزیابی این شاخص، قابلیت اطمینان ساختار الکتریکی معرفی شده در این مقاله با ساختار سنتی متداول مقایسه شده است. خرابی هر یک از تجهیزات سیستم در هر دو ساختار جدید و متداول موجب از کار افتادن و مختل شدن سیستم تامین برق می‌شود. بر این اساس و با توجه به مفهوم و تئوری قابلیت اطمینان، کلیه اجزا همانند شکل (۴) به صورت سری با هم قرار می‌گیرند. با توجه به شکل (۴) قابلیت اطمینان سیستم از رابطه (۱۵) به دست می‌آید. در این رابطه  $R_a(t)$  قابلیت اطمینان تجهیز  $a$ ام و  $R_A(t)$  قابلیت اطمینان کل سیستم است. قابلیت اطمینان هر تجهیز نیز با توجه به نرخ خرابی آن ( $\lambda_a$ ) و از رابطه (۱۶) محاسبه می‌شود.

$$R_A(t) = \prod_{a=1}^n R_a(t) \quad (15)$$

$$R_a(t) = e^{-\lambda_a t} \quad (16)$$

نرخ خرابی اجزا و تجهیزات سیستم الکتریکی تامین برق هواپیما در ساختار متداول و جدید در جدول (۱) ذکر شده است. این مقادیر بر حسب تعداد خرابی در یک سال در نظر گرفته شده است.

با توجه به اطلاعات جدول (۱)، در شکل (۵) منحنی قابلیت اطمینان سیستم الکتریکی هواپیما برای ساختار جدید معرفی شده در این مقاله و ساختار متداول سنتی بر حسب ساعت کارکرد سیستم نشان داده شده است. تصویر نشان داده شده بیانگر آن است که قابلیت اطمینان سیستم در ساختار جدید افزایش قابل توجهی دارد.



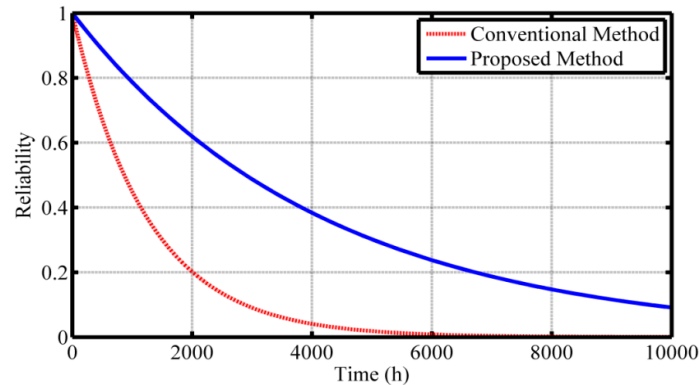
شکل (۴): بلوک دیاگرام سیستم سری

Figure (4): Series system block diagram

Table (1): Failure rate of aircraft electrical system equipment in two common and new structures

جدول (۱): نرخ خرابی تجهیزات سیستم الکتریکی تامین برق هواپیما در دو ساختار متداول و جدید

ساختار جدید		ساختار متداول	
نرخ خرابی	تجهیز	نرخ خرابی	تجهیز
۰/۱۰۶	ژنراتور القایی	۴/۱	ژنراتور سنکرون
۰/۱۲۳	مبدل الکترونیک قدرت	۰/۹۸	درايو سرعت ثابت
۰/۰۴۳	باس AC	۰/۰۴۳	باس AC
۰/۰۴۳	باس DC	۰/۰۴۳	باس DC
۱/۷۲۸	یکسوساز	۱/۷۲۸	یکسوساز
۰/۰۱	ترانسفورماتور	۰/۰۱	ترانسفورماتور
۰/۰۱۷	تجهیزات حفاظتی	۰/۰۱۷	تجهیزات حفاظتی

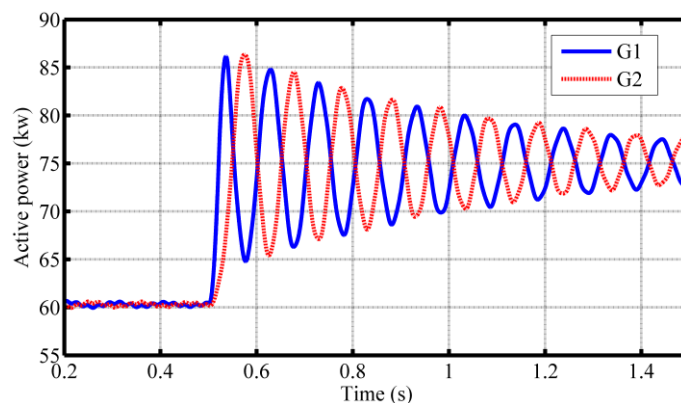


شکل (۵): مقایسه قابلیت اطمینان سیستم الکتریکی تولید برق هواپیما بر حسب ساعت کارکرد سیستم در دو ساختار جدید و متداول  
Figure (5): Comparison of the reliability of the electrical system of aircraft power generation in terms of system operating hours in two new and common structures

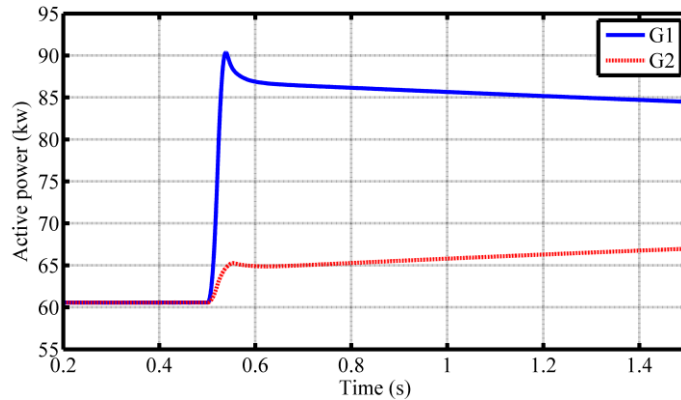
### ۲-۳- تخصیص توان الکتریکی

برای ارزیابی روش تخصیص توان ارائه شده، سیستم الکتریکی هواپیما مطابق شکل (۱) توسط شبیه‌سازی کامپیوتری پیاده‌سازی و نتایج شبیه‌سازی مورد تحلیل قرار گرفته است. هدف از شبیه‌سازی، ارزیابی روش کنترلی ارائه شده در تقسیم توان بین ژنراتورهاست. از این‌رو تغییر بار الکتریکی به صورت نامتقارن نسبت به ساختار فیزیکی شبکه اعمال و ضریب افتی بهینه برای هر دو ژنراتور به صورت برابر در نظر گرفته شده است. به منظور مقایسه روش پیشنهادی و روش مرسوم، نتایج تخصیص توان اکتیو بین ژنراتورها در سیستم الکتریکی هواپیما با وقوع یک پله افزایشی در بار الکتریکی نشان داده شده است. در شکل (۶) خروجی توان اکتیو ژنراتورها در روش مرسوم و با انتخاب ضریب افتی بالا نشان داده شده است. همان‌طور که دیده می‌شود افزایش ضریب افتی توان اکتیو منجر به نوسانی شدن خروجی ژنراتورها می‌شود. با افزایش دوباره این ضریب، سیستم به سمت ناپایداری می‌رود. در شکل (۷) خروجی توان اکتیو ژنراتورها در روش مرسوم و با انتخاب ضریب افتی پایین نشان داده شده است. همان‌طور که دیده می‌شود کاهش ضریب افتی توان اکتیو منجر به کاهش دقت تقسیم توان بین ژنراتورها می‌شود.

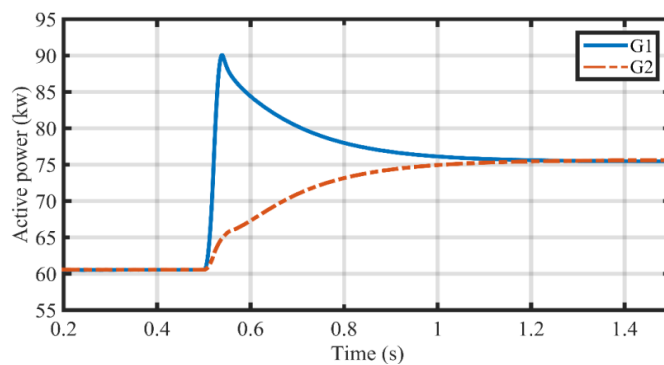
در خصوص نتایج شبیه‌سازی به دست آمده در روش پیشنهادی، توجه به این نکته ضروری است که با توجه به معادله افتی فرکانس- توان اکتیو، فرکانس هر ژنراتور با تغییر توان اکتیو تولیدی آن تغییر می‌کند. وقتی که تغییر در سطح بار الکتریکی شبکه رخ می‌دهد، فرکانس پس از طی زمان گذرا به مقدار پایدار می‌رسد.



شکل (۶): تخصیص توان الکتریکی اکتیو بین ژنراتورها در روش مرسوم و با انتخاب ضریب افتی بالا توان اکتیو  
Figure (6): Assignment of active electric power between generators in the conventional method and by selecting the high droop coefficient of active power

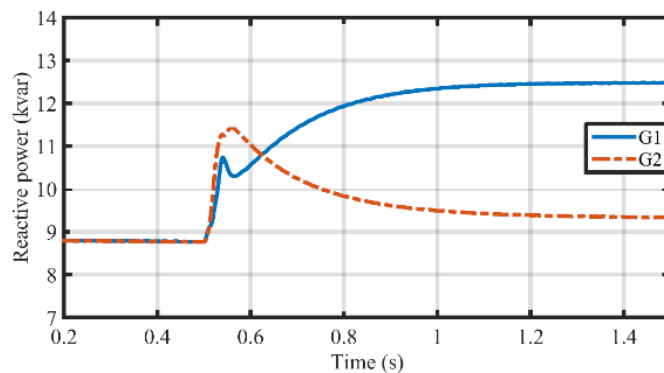


شکل (۷): تخصیص توان الکتریکی اکتیو بین ژنراتورها در روش مرسوم و با انتخاب ضریب افتی پایین توان اکتیو  
 Figure (7): Allocation of active electric power between generators in the conventional method by selecting the low active power droop coefficient



شکل (۸): تخصیص توان الکتریکی اکتیو بین ژنراتورها در روش پیشنهادی و با انتخاب ضریب افتی بهینه  
 Figure (8): Allocation of active electric power between generators in the proposed method and by selecting the optimal droop coefficient

ژنراتورها در مدت زمان گذرا دارای فرکانس الکتریکی متفاوتی نسبت به یکدیگر هستند. اما از آنجا که تنها یک فرکانس الکتریکی برای کلیه منابع شبکه متصور است، پس از گذشت زمان اندکی توان اکتیو به نحوی بین منابع تقسیم می‌شود که فرکانس تولیدی آن‌ها برابر شود. در سیستم الکتریکی هواپیما مورد مطالعه ضریب افتی توان اکتیو برابر انتخاب شده است. در نتیجه در حالت ماندگار توان اکتیو منابع مساوی خواهد بود. به منظور بررسی تخصیص توان اکتیو بین ژنراتورها در سیستم الکتریکی هواپیما، تغییرات مشابه شکل (۸) در بار الکتریکی اعمال و نتایج شبیه‌سازی در شکل (۹) نشان داده شده است. همان‌طور که دیده می‌شود، تقسیم توان اکتیو با دقت خوبی انجام شده است. با بررسی شبیه‌سازی نرم‌افزاری شبکه الکتریکی هواپیما مشاهده می‌شود که تخصیص توان اکتیو بین ژنراتورها در حالت ماندگار به نحو مطلوبی انجام می‌شود.



شکل (۹): تخصیص توان الکتریکی راکتیو بین ژنراتورها در روش پیشنهادی  
 Figure (9): Assignment of reactive electrical power between generators in the proposed method

دلیل این امر را می‌توان در ماهیت فرکانس الکتریکی در شبکه جستجو کرد که یک کمیت جامع<sup>۴</sup> محسوب می‌شود و در نهایت پس از گذشت زمان گذرا به یک مقدار مشخص همگرا می‌شود. از سوی دیگر با توجه به عدم تقارن بار الکتریکی، تقسیم توان راکتیو در حالت ماندگار کاملاً برابر نیست. دلیل این امر وابستگی توان راکتیو به ولتاژ بر اساس معادله افتی است. از آنجا که ولتاژ بر خلاف فرکانس یک کمیت محلی<sup>۵</sup> است و در نقطه‌های مختلف شبکه بر اساس امیدانس خطوط متمایز است، وجود تفاوت در میزان توان راکتیو تولیدی ژنراتورها طبیعی است.

#### ۴- نتیجه‌گیری

در این مقاله سیستم الکتریکی هواپیما به صورت یک ریزشبکه الکتریکی مورد مطالعه و تحلیل قرار گرفت. تقسیم مناسب توان مورد نیاز بارهای الکتریکی بین ژنراتورها در ریزشبکه مستقل از شبکه، از اهمیت بالایی برخوردار است. در ساختار هوشمند ارائه شده برای سیستم الکتریکی هواپیما، سیستم مکانیکی ایجاد کننده سرعت ثابت حذف و با بهره‌گیری از ژنراتور القایی درایو شده با موتور توربوجت تولید توان الکتریکی انجام می‌شود. خروجی ژنراتور القایی، توسط یکسوساز به صورت منبع dc ایده‌آل تنظیم شده در اختیار اینورتر منبع ولتاژ قرار می‌گیرد. تخصیص توان اکتیو بین ژنراتورها در شبکه الکتریکی هواپیما به نحوی انجام می‌شود که با توجه به ظرفیت محدود تولید، توان مورد نیاز بارها را به خوبی به منابع اختصاص دهد. به این منظور از یک ساختار کنترل افتی بهینه جدید مبتنی بر روش‌های گرادیان نزولی و حداقل‌سازی میانگین مربعات انحراف فرکانس، استفاده شد. روش ارائه شده روی سیستم الکتریکی هواپیما به صورت شبیه‌سازی نرم‌افزاری اعمال شده و عملکرد آن مورد بررسی قرار گرفت. نتایج محاسبه قابلیت اطمینان ساختار جدید سیستم الکتریکی هواپیما نشان دهنده بهبود این شاخص نسبت به ساختار سنتی و متداول است. همچنین نتایج شبیه‌سازی بیانگر تقسیم مناسب توان اکتیو و راکتیو بین ژنراتورها است و پایداری سیستم در روش ارائه شده نسبت به روش متداول بیشتر است.

#### References

##### مراجع

- [1] G. Canciello, A. Cavallo, A.L. Schiavo, A. Russo, "Multi-objective adaptive sliding manifold control for more electric aircraft", ISA Transactions, vol. 107, pp. 316-328, Dec. 2020 (doi: 10.1016/j.isatra.2020.07.0-32).
- [2] Y. Wang, F. Xu, S. Mao, S. Yang, Y. Shen, "Adaptive online power management for more electric aircraft with hybrid energy storage systems", IEEE Trans. on Transportation Electrification, vol. 6, no. 4, pp. 1780-1790, Dec. 2020 (doi: 10.1109/TTE.2020.2988153).
- [3] D. Dewar, A. Formentini, K. Li, P. Zanchetta, P. Wheeler, "Optimal and automated decentralised converter control design in more electrical aircraft power electronics embedded grids", IET Power Electronics, vol. 14, no. 3, pp. 690-705, Jan. 2021 (doi: 10.1049/pel2.12056).
- [4] A. Eid, M. Abdel-Salam, H. El-Kishky, T. El-Mohandes, "Active power filters for harmonic cancellation in conventional and advanced aircraft electric power systems", Electric Power Systems Research, vol. 79, no. 1, pp. 80-88, April 2009 (doi: 10.1016/j.epsr.2008.05.005).
- [5] G. Gong, M.L. Heldwein, U. Drogenik, J. Minibock, K. Mino, J.W. Kolar, "Comparative evaluation of three-phase high-power-factor AC-DC converter concepts for application in future more electric aircraft", IEEE Trans. on Industrial Electronics, vol. 52, no. 3, pp. 727-737, June 2005 (doi: 10.1109/TIE.2005.8439-57)
- [6] Y. Jia, K. Rajashekara, "An induction generator-based ac/dc hybrid electric power generation system for more electric aircraft", IEEE Trans. on Industry Applications, vol. 53, no. 3, pp. 2485-2494, May/June 2017 (doi: 10.1109/TIA.2017.2650862).
- [7] A. Khaledian, "Fuzzy logic based controller for optimization of voltage unbalance compensation in an autonomous electric microgrid", Annals of Optimization Theory and Practice, vol. 4, no. 2, pp. 39-54, Summer 2021 (doi: 10.22121/AOTP.2021.286982.1068).
- [8] M.A. Jirdehi, V.S. Tabar, S. Ghassemzadeh, S. Tohidi, "Different aspects of microgrid management: A comprehensive review", Journal of Energy Storage, vol. 30, Article Number: 101457, Aug. 2020 (doi: 10.1016/j.est.2020.101457).

- [9] M. Alilou, S. Sadi, S. Zamanian, J. Gholami, S. Moshari, "Improving the efficiency of actual distribution system by allocating multi-DG and DSTATCOM", *Journal of Intelligent Procedures in Electrical Technology*, vol. 12, no. 45, pp. 1-15, June 2021 (doi: 20.1001.1.23223871.1400.12.1.1.7) (in Persian).
- [10] Y. Zhang, Y. Yu, R. Su, J. Chen, "Power scheduling in more electric aircraft based on an optimal adaptive control strategy," *IEEE Trans. on Industrial Electronics*, vol. 67, no. 12, pp. 10911-10921, Dec. 2020 (doi: 10.1109/TIE.2019.2960718).
- [11] K. Rouzbehi, A. Miranian, J.M. Escaño, E. Rakhshani, N. Shariati, E. Pouresmaeil, "A data-driven based voltage control strategy for DC-DC converters: Application to DC microgrid", *Electronics*, vol. 8, no. 5, Article Number: 493, 2019 (doi: 10.3390/electronics8050493).
- [12] M. Zarif, A. Miranian, "Model predictive control of multi-terminal DC grids with offshore wind farms", *Proceeding of the IEEE/ICRERA*, pp. 717-721, Milwaukee, WI, USA, Oct. 2014 (doi: 10.1109/ICRERA.2014.7016479).
- [13] L. Rubino, G. Rubino, P. Conti, "Design of a power system supervisory control with linear optimization for electrical load management in an aircraft on-board dc microgrid", *Sustainability*, vol. 13, no. 15, Article Number: 8580, July 2021 (doi: 10.3390/su13158580).
- [14] B.K. Unnikrishnan, M.S. Johnson, E.P. Cheriyan, "Small signal stability improvement of a microgrid by the optimised dynamic droop control method", *IET Renewable Power Generation*, vol. 14, no. 5, pp. 822-833, April 2020 (doi: 10.1049/iet-rpg.2019.0428).
- [15] P.H. Divshali, A. Alimardani, S.H. Hosseini, M. Abedi, "Decentralized cooperative control strategy of microsources for stabilizing autonomous VSC-based microgrids", *IEEE Trans. on power systems*, vol. 27, no. 4, pp. 1949-1959, Nov. 2012 (doi: 10.1109/TPWRS.2012.2188914).
- [16] P. Karlsson, J. Björnstedt, M. Ström, "Stability of voltage and frequency control in distributed generation based on parallel-connected converters feeding constant power loads", *EPE Journal*, vol. 17, no. 3, pp. 38-46, 2007 (doi: 10.1080/09398368.2007.11463658).
- [17] P. Hasanpor Divshali, S.H. Hosseini, M. Abedi, A. Alimardani, "Small-signal stability and load-sharing improvement of autonomous microgrids using auxiliary loop", *Electric Power Components and Systems*, vol. 40, no. 6, pp. 648-671, Mar. 2012 (doi: 10.1080/15325008.2011.653857).
- [18] D.A. Gadanayak, "Protection algorithms of microgrids with inverter interfaced distributed generation units- A review", *Electric Power Systems Research*, vol. 192, Article Number: 106986, March 2021 (doi: 10.1016/j.epsr.2020.106986).
- [19] H. Radmanesh, H. Jashnani, A. Khaledian, H. Sobhani, "Optimal and stable electric power system for more electric aircraft: Parallel operation of generators and weight reduction", *Journal of Energy Management and Technology*, vol. 5, no. 2, pp. 23-31, Spring 2021 (doi: 10.22109/JEMT.2020.213436.1219).
- [20] A. Khaledian, M. Aliakbar Golkar, "A new power sharing control method for an autonomous microgrid with regard to the system stability", *Automatika*, vol. 59, no. 1, pp. 87-93, July 2018 (doi: 10.1080/00051144.2018.1501462).
- [21] M.F. Shaaban, A. Saber, M. Ammar, H. Zeineldin, "A multi-objective planning approach for optimal DG allocation for droop based microgrids", *Electric Power Systems Research*, vol. 200, Article Number: 107474, Nov. 2021 (doi: 10.1016/j.epsr.2021.107474).
- [22] M.M.A. Abdelaziz, H.E. Farag, E.F. El-Saadany, "Optimum droop parameter settings of islanded microgrids with renewable energy resources", *IEEE Trans. on Sustainable Energy*, vol. 5, no. 2, pp. 434-445, April 2014 (doi: 10.1109/TSSTE.2013.2293201).
- [23] A. Elrayah, Y. Sozer, M.E. Elbuluk, "A novel load-flow analysis for stable and optimized microgrid operation", *IEEE Trans. on Power Delivery*, vol. 29, no. 4, pp. 1709-1717, Aug. 2014 (doi: 10.1109/TPWRD.2014.2307279).
- [24] V.B. Foroutan, M.H. Moradi, M. Abedini, "Optimal operation of autonomous microgrid including wind turbines", *Renewable Energy*, vol. 99, pp. 315-324, Dec. 2016. (doi: 10.1016/j.renene.2016.07.008).
- [25] M.M. Abdelaziz, E. El-Saadany, "Maximum loadability consideration in droop-controlled islanded microgrids optimal power flow", *Electric Power Systems Research*, vol. 106, pp. 168-179, Jan. 2014 (doi: 10.1016/j.epsr.2013.08.020).
- [26] M.M. Abdelaziz, E. El-Saadany, "Economic droop parameter selection for autonomous microgrids including wind turbines", *Renewable Energy*, vol. 82, pp. 108-113, Oct. 2015 (doi: 10.1007/978-3-319-05708-8\_31).
- [27] M.M.A. Abdelaziz, H.E. Farag, E.F. El-Saadany, "Optimum reconfiguration of droop-controlled islanded microgrids", *IEEE Trans. on Power Systems*, vol. 31, no. 3, pp. 2144-2153, May 2016 (doi: 10.1109/TPWRS.2015.2456154).
- [28] A. Eid, H. El-Kishky, M. Abdel-Salam, T. El-Mohandes, "Constant frequency aircraft electric power systems with harmonic reduction", *Proceeding of the IEEE/IECON*, pp. 623-628, Orlando, FL, USA, Nov. 2008 (doi: 10.1109/IECON.2008.4758026).

- [29] I. Moir, A. Seabridge, "Aircraft systems: Mechanical, electrical and avionics subsystems integration", John Wiley & Sons, 2011.
- [30] I. Moir, A. Seabridge, "Design and development of aircraft systems", John Wiley & Sons, 2012.
- [31] N. Taheri, H. Orojlo, F. Ebrahimi, "Damping controller design in offshore wind power plants to improve power system stability using fractional order PID controllers based on optimized exchange market algorithm", Journal of Intelligent Procedures in Electrical Technology, vol. 13, no. 51, pp. 91-110, Dec. 2022 (doi: 20.1001.1.23223871.1401.13.51.6.9) (in Persian).
- [32] B. Alghamdi, C.A. Cañizares, "Frequency regulation in isolated microgrids through optimal droop gain and voltage control", IEEE Trans. on Smart Grid, vol. 12, no. 2, pp. 988-998, 2020 (doi: 10.1109/TSG.2020.3-028472).

زیر نویس ها

---

1. High-voltage direct current
2. Droop
3. Pulse-width modulation
4. Global
5. Local