

## تأثیر پارامترهای ماشینکاری تخلیه الکتریکی در مرحله‌ی پرداخت بر روی سرعت براده برداری

رضا عاطفی<sup>۱</sup>، سعید امینی<sup>۲</sup>، نصرت... صلح جویی<sup>۳</sup>

### چکیده:

در این تحقیق تأثیر پارامترهای مختلف ماشینکاری تخلیه الکتریکی از قبیل شدت جریان جرقه، ولتاژ جرقه، زمان روشنی پالس و زمان خاموشی پالس بر روی سرعت براده برداری با استفاده از الکترو د مس بر روی قطعه کار (فولاد سردکار DIN1.2379) مورد بررسی قرار گرفته است. طراحی آزمایش به صورت فاکتوریل کامل در مرحله‌ی پرداخت ماشینکاری انتخاب شده و از تحلیل آماری بر روی داده‌های آزمایش در این تحقیق استفاده شده است. در نهایت به منظور انتخاب مناسب پارامترهای ماشینکاری تخلیه الکتریکی، یک مدل ریاضی برای دستیابی به سرعت براده برداری مطلوب، ارائه شد.

**کلمات کلیدی:** ماشینکاری تخلیه الکتریکی، سرعت براده برداری، فولاد سردکار، آنالیز آماری

### ۱- مقدمه

مبتنی بر استفاده‌ی تحت کنترل از تخلیه‌ی الکتریکی فرکانس بالا است. بنابراین ذرات به وسیله‌ی ذوب و بخار شدن از قطعه کار جدا می‌شوند. با این روش مواد هادی و نیمه‌هادی و مواد کامپوزیتی هادی جریان را می‌توان ماشینکاری کرد. برای رسیدن به دقت زیاد، علاوه بر خشن‌کاری، مرحله‌ی پرداخت نیز لازم است که به منظور کاهش پستی و بلندی زبری‌ها انجام می‌شود [۲].

مهمترین مزیت این روش ماشینکاری این است که قطعه کار مستقل از خواص مکانیکی آن می‌باشد و در فرآیند ساخت قطعات پیچیده با صافی سطح و دقت بالا استفاده می‌شود. این فرآیند در ساخت قالب‌های ریخته‌گری، قالب‌های برش، صنعت اتومبیل، صنعت هوا فضا، تجهیزات پزشکی به کار گرفته می‌شود [۳]. شکل (۱) شمای کلی دستگاه ماشینکاری تخلیه الکتریکی را نشان می‌دهد.

آغاز و منبع پیدایش ماشینکاری تخلیه الکتریکی<sup>۱</sup> به سال ۱۷۷۰ میلادی هنگامی که جوزف پریسلی<sup>۲</sup> علت سایش به وسیله‌ی تخلیه‌های الکتریکی را کشف کرد، برمی‌گردد. در طی سال ۱۹۳۰ میلادی، کوشش می‌کردند تا فلزها و الماس‌ها را به وسیله‌ی تخلیه الکتریکی برای اولین بار ماشینکاری کنند. اولین بار در سال ۱۹۴۳ در طول جنگ جهانی دوم، ماشینکاری تخلیه الکتریکی توسط دو دانشمند روسی N.I , B.R لازارنکو<sup>۳</sup> در دانشگاه مسکو مورد بررسی قرار گرفت. آن‌ها تأثیر مخرب از یک تخلیه‌ی الکتریکی را به صورت یک فرآیند کنترل شده، توسعه دادند [۱].

ماشینکاری EDM یک از پر کاربردترین روش‌های براده برداری غیرستتی است که بین دو الکترو د به نام ابزار و قطعه کار در فاصله کنترل شده‌ای نسبت به هم قرار دارند و فضای بین آنها را سیالی به نام دی الکتریک پر می‌کند، اتفاق می‌افتد. این روش

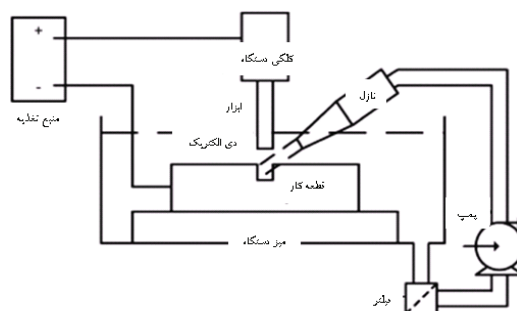
۱- کارشناس ارشد - گروه مکانیک - دانشگاه آزاد اسلامی واحد نجف آباد

۲- استادیار - گروه مکانیک - دانشکده مهندسی - دانشگاه کاشان amini.s@kashanu.ac.ir

۳- استادیار - دانشکده مکانیک - دانشگاه آزاد اسلامی واحد نجف آباد

## ۲- کار تجربی

در این بخش تجهیزات و مواد مورد استفاده در آزمایش مورد بررسی قرار گرفت. سپس آزمایش مورد نظر برای برای دستیابی به سرعت براده برداری در فاز پرداخت طراحی و نحوه انجام آزمایش شرح داده شد.



شکل (۱): شمای کلی دستگاه ماشینکاری تخلیه الکتریکی [۴]

## ۲-۱- تجهیزات مورد استفاده در آزمایش

الف- دستگاه EDM مورد استفاده در تحقیق از نوع CNC با مدل Roboform40 ساخت شرکت Charmilles سوئیس می باشد. دستگاه دارای ۴ محور حرکتی (حرکت خطی در راستای x,y,z و دوران حول محور z) می باشد. رزولوشن حرکتی دستگاه ۰/۵ میکرومتر است. شکل ۲ نمای این دستگاه را نشان می دهد.



شکل (۲): دستگاه اسپارک CNC

ب- ترازوی دیجیتال استفاده شده برای وزن کردن قطعه کارها مدل ۱۰۰ ساخت شرکت GB آمریکا می باشد که دقت آن در حد ۰/۰۱ گرم می باشد. شکل (۳) نمای این ترازو را نشان می دهد.



شکل (۳): ترازوی دیجیتال

## ۲-۲- مواد مورد استفاده در آزمایش

جدول (۱) نشانگر مواد استفاده شده در آزمایش (قطعه کار، الکترود، دی الکتریک) می باشد.

تحقیقات زیادی در زمینه ماشینکاری EDM در سالهای اخیر بر روی مواد گوناگون انجام شده است. در سال ۲۰۰۴، پوتاس و همکارانش تأثیر پارامترهای ماشینکاری EDM (تغییرات شدت جریان، زمان روشنی پالس و زمان خاموشی پالس) را بر روی کیفیت سطح، سرعت براده برداری<sup>۴</sup> و درصد سایش الکترود بر روی تنگستن کارباید با زمینه کبالت بررسی کردند و مدل رگرسیونی درجه ۲ را برای کیفیت سطح، سرعت براده برداری و سایش الکترود ارائه دادند [۵].

پوتاس و همکارانش در همین سال مشابه تحقیق قبلی علاوه بر WC-CO بر روی Sisic و B<sub>4</sub>C انجام داد که B<sub>4</sub>C رفتار متفاوتی را نسبت به ماده های دیگر از خود نشان داد [۶].

یانگ و همکارانش در سال ۲۰۰۹ تأثیر پارامترهای ورودی از قبیل شدت جریان، ولتاژ، زمان روشنی و خاموشی پالس جرقه را بر روی کیفیت سطح و سرعت براده برداری حجمی در دو مرحله ی خشن تراشی و پرداخت به وسیله ی مدل هیبریدی (از ترکیب یک روش ریاضی با شبکه ی عصبی مصنوعی) مورد بررسی قرار دادند. آن ها توانستند شرایط ماشینکاری EDM برای دستیابی به کیفیت سطح و سرعت براده برداری مطلوب را در این آزمایش بهینه کنند [۷].

در این مقاله پارامترهای مختلف ماشینکاری EDM (شدت جریان جرقه، ولتاژ جرقه، زمان روشنی پالس و زمان خاموشی پالس) بر روی سرعت براده برداری با استفاده از الکترود مس بر روی قطعه کار (فولاد سرد کار DIN1.2379) مورد بررسی قرار گرفت.

مهمترین عاملی که در این مقاله به آن پرداخته شد، بررسی بیشتر و دقیق تر سرعت براده برداری در فاز پرداخت ماشینکاری تخلیه الکتریکی با توجه به اهمیت فاز پرداخت می باشد.

جدول (۱): مواد استفاده شده در آزمایش

الکتروود	مس ابعاد: شکل استوانه‌ای به قطر 10 mm (10mm×10mm×25 mm)
قطعه کار	فولاد سردکار DIN1.2379 ابعاد: شکل استوانه‌ای به قطر 40 mm (40mm×40mm×5 mm) آنالیز شیمیایی: (۱/۵۳ کربن، ۱۲ درصد کروم، ۰/۸۵ درصد مولیبدن، ۰/۸۵ درصد وانادیم، ۰/۴ درصد منگنز، ۰/۳۵ سیلیسیم)
دی الکتریک	نفت سفید

چون رابطه‌ی زمان خاموشی پالس جرقه با سرعت براده برداری همانند زمان روشنی پالس جرقه می‌باشد، در انتخاب زمان‌ها همانگونه عمل شد [۵۸].

آزمایش‌ها بر اساس روش فاکتوریل کامل<sup>۵</sup> طراحی گردید. پارامترهای ماشینکاری (شدت جریان جرقه، ولتاژ جرقه، زمان روشنی پالس و زمان خاموشی پالس) هر کدام سه حالت را دارا می‌باشند، بنابراین ۸۱ آزمایش بر روی فولاد سردکار انجام گردید. جدول (۲) نشان دهنده‌ی شرایط آزمایش می‌باشد.

جدول (۲): شرایط آزمایش

مشیت	قطبیت الکتروود
۲۵ کیلو پاسکال-به صورت فشاری	فشار دی الکتریک
۸۰۶،۴ آمپر	شدت جریان جرقه
۸۰۶۰،۴۰ ولت	ولتاژ جرقه
۵۰،۲۵ و ۱۰۰ میکروثانه	زمان روشنی پالس
۵۰،۲۵ و ۱۰۰ میکروثانه	زمان خاموشی پالس

#### ۲-۴- نحوه‌ی انجام آزمایش

ابتدا وزن قطعه‌کار توسط ترازوی دیجیتال نشان داده شده در شکل (۲) اندازه‌گیری شد. سپس قطعه‌کار درون سه نظام گیره‌بندی شده بر روی میز دستگاه و الکتروود درون فشنگی محور حرکتی ابزار (در راستای محور Z) بسته شد. توسط کنترلر دستگاه برنامه تنظیمی فرا خوانده و عملیات ماشینکاری توسط دستگاه انجام شد. پس از عملیات ماشینکاری، قطعه‌کار و الکتروود باز شد. وزن قطعه‌کار پس از عملیات ماشینکاری توسط ترازو و زمان ماشینکاری از کنترلر دستگاه یادداشت شد و طبق فرمول ۱، MRR به دست آورده شد. برای محاسبه MRR در شرایط آزمایش از فرمول ۱ استفاده شد که واحد آن  $\frac{mm^3}{min}$  می‌باشد [۸].

$$MRR = \frac{1000 \times W_w}{\rho_w \times T} \quad (1)$$

$W_w$  وزن کم شده از قطعه‌کار در طول زمان ماشینکاری EDM، بر حسب  $\frac{gf}{cm^3}$  است.  $\rho_w$  چگالی قطعه‌کار بر حسب  $\frac{gf}{cm^3}$  است و مقدار آن  $\frac{7}{8} \frac{gf}{cm^3}$  می‌باشد و T زمان ماشینکاری بر حسب min می‌باشد. برای اندازه‌گیری وزن کم شده از قطعه‌کار، آن را یکبار قبل از ماشینکاری و سپس بعد از ماشینکاری وزن کرده و سپس تفاضل آنها را به دست می‌آورند.

#### ۲-۳- طراحی آزمایش

چون هدف از انجام آزمایش بررسی سرعت براده برداری در فاز پرداخت ماشینکاری تخلیه الکتریکی می‌باشد، بنابراین عمق پیشروی ۰/۲ میلی متر در راستای محور Z (محور عمود حرکتی) در نظر گرفته شد. مهمترین پارامترهای تأثیرگذار در فرآیند EDM، شدت جریان جرقه (I)، ولتاژ جرقه (V)، زمان روشنی پالس ( $T_{on}$ ) و زمان خاموشی پالس ( $T_{off}$ ) می‌باشد [۸،۷]. رابطه‌ی شدت جریان با سرعت براده برداری به صورت منحنی می‌باشد [۵]. چون فاز مورد بررسی محدود می‌باشد و فاز پرداخت منطقه‌ی کوچکی بین ۳ تا ۱۲ آمپر که محدوده‌ی ۳ تا ۸ آمپر محدوده‌ی مناسب‌تری می‌باشد و استفاده از شدت جریان بیشتر ماشینکاری را به سمت فاز خشن نزدیک می‌کند [۵۸]. بنابراین چون فاز پرداخت از لحاظ شدت جریان محدود (بین ۳ تا ۸ آمپر) می‌باشد، بنابراین سه مقدار ۴ و ۶ و ۸ آمپر برای آزمایش در نظر گرفته شد.

رابطه‌ی ولتاژ جرقه با سرعت براده برداری به صورت منحنی می‌باشد [۵۸]. بر اساس ولتاژ جرقه‌های استفاده شده در تحقیقات، ولتاژهای قابل دسترسی دستگاه و با توجه به اینکه با سه نقطه می‌توان منحنی مطلوب در فاز پرداخت را رسم کرد، بنابراین ولتاژهای ۴۰، ۶۰ و ۸۰ ولت برای آزمایش در نظر گرفته شد. رابطه‌ی زمان روشنی پالس با سرعت براده برداری به صورت منحنی می‌باشد [۵۸]. با توجه به محدوده زمان‌های تنظیمی دستگاه زمان، زمان روشنی پالس‌ها ۲۵، ۵۰ و ۱۰۰ میکروثانه انتخاب شد.

### ۳- نتایج آزمایش و بحث

پس از انجام آزمایش و به دست آوردن MRR، نتایج آن در جدول (۳) ثبت گردید.

ادامه جدول (۳): نتایج آزمایش

No	I (A)	V (v)	T <sub>on</sub> (μs)	T <sub>off</sub> (μs)	MRR mm <sup>3</sup> /min
52	6	80	100	25	3.502
53	6	80	100	50	3.381
54	6	80	100	100	3.061
55	8	40	25	25	1.221
56	8	40	25	50	1.076
57	8	40	25	100	0.914
58	8	60	25	25	1.412
59	8	60	25	50	1.301
60	8	60	25	100	1.102
61	8	80	25	25	1.702
62	8	80	25	50	1.506
63	8	80	25	100	1.119
64	8	40	50	25	2.101
65	8	40	50	50	2.001
66	8	40	50	100	1.803
67	8	60	50	25	2.309
68	8	60	50	50	2.102
69	8	60	50	100	1.809
70	8	80	50	25	2.603
71	8	80	50	50	2.410
72	8	80	50	100	2.192
73	8	40	100	25	3.941
74	8	40	100	50	3.622
75	8	40	100	100	3.414
76	8	60	100	25	4.241
77	8	60	100	50	4.091
78	8	60	100	100	3.890
79	8	80	100	25	4.891
80	8	80	100	50	4.444
81	8	80	100	100	4.003

بر روی نتایج آزمایش تحلیل آماری توسط نرم افزار Minitab انجام شد. پس از انجام عملیات رگرسیون با درجات مختلف و به دست آوردن مقادیر R<sup>2</sup> و R<sup>2</sup> (adj) از آنها نتایج در جدول (۴) ثبت گردید.

جدول (۴): مقادیر R<sup>2</sup> و R<sup>2</sup> (adj) مدل های رگرسیون

مدل رگرسیون	رگرسیون درجه ی دو	رگرسیون درجه ی یک	رگرسیون درجه ی سه
مقدار R <sup>2</sup>	0.992	0.959	0.996
مقدار R <sup>2</sup> (adj)	0.991	0.957	0.993

تحلیل آماری بر روی داده ها در صورت  $R^2 > 0.950$  و  $R^2 > 0.950$  (adj) نشانگر صحت مدل رگرسیون می باشد [۵].  
با توجه به جدول (۴) می توان نتیجه گرفت که مدل رگرسیون درجه ی ۳ دارای خطای کمتری نسبت به مدل های رگرسیون

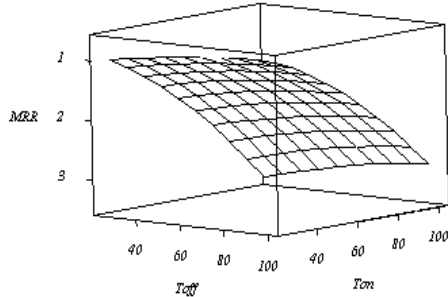
جدول (۳): نتایج حاصل از آزمایش

No	I (A)	V (v)	T <sub>on</sub> (μs)	T <sub>off</sub> (μs)	MRR mm <sup>3</sup> /min
1	4	40	25	25	0.667
2	4	40	25	50	0.567
3	4	40	25	100	0.419
4	4	60	25	25	0.787
5	4	60	25	50	0.603
6	4	60	25	100	0.548
7	4	80	25	25	0.837
8	4	80	25	50	0.801
9	4	80	25	100	0.641
10	4	40	50	25	0.982
11	4	40	50	50	0.858
12	4	40	50	100	0.733
13	4	60	50	25	1.124
14	4	60	50	50	1.002
15	4	60	50	100	0.871
16	4	80	50	25	1.426
17	4	80	50	50	1.213
18	4	80	50	100	1.021
19	4	40	100	25	2.725
20	4	40	100	50	2.211
21	4	40	100	100	2.101
22	4	60	100	25	2.961
23	4	60	100	50	2.411
24	4	60	100	100	2.203
25	4	80	100	25	3.141
26	4	80	100	50	2.714
27	4	80	100	100	2.408
28	6	40	25	25	0.914
29	6	40	25	50	0.813
30	6	40	25	100	0.643
31	6	60	25	25	1.057
32	6	60	25	50	0.910
33	6	60	25	100	0.792
34	6	80	25	25	1.214
35	6	80	25	50	1.011
36	6	80	25	100	0.884
37	6	40	50	25	1.261
38	6	40	50	50	1.149
39	6	40	50	100	1.001
40	6	60	50	25	1.412
41	6	60	50	50	1.301
42	6	60	50	100	1.191
43	6	80	50	25	1.711
44	6	80	50	50	1.506
45	6	80	50	100	1.344
46	6	40	100	25	3.242
47	6	40	100	50	3.006
48	6	40	100	100	2.701
49	6	60	100	25	3.391
50	6	60	100	50	3.292
51	6	60	100	100	3.099

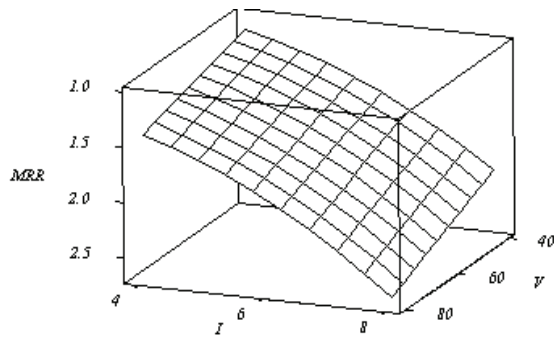
درجه‌ی ۲ و ۱ می‌باشد. لذا مدل رگرسیون درجه‌ی ۳ برای آزمایش انجام شده پیشنهاد می‌گردد. رابطه‌ی به‌دست آمده از این مدل ریاضی، در فرمول ۲ آورده شده است.

(۲)

$$\begin{aligned} MRR = & 2.32 - 0.197 I - 0.0084 V - 0.0453 T_{on} - 0.035 \\ & T_{off} - 0.00726 I V + 0.00583 I T_{on} + 0.00605 I T_{off} + \\ & 0.000254 I T_{on} + 0.000361 I T_{off} - 0.000086 T_{on} T_{off} + \\ & 0.0075 I^2 + 0.000249 V^2 + 0.000512 T_{on}^2 + 0.000076 T_{off}^2 \\ & + 0.000021 I V T_{on} - 0.000014 I V T_{off} - 0.000042 I T_{on}^2 - \\ & 0.000012 I T_{off}^2 + 0.000676 V I^2 - 0.000001 V T_{on}^2 + \\ & 0.000100 T_{on} I^2 - 0.000002 T_{on} V^2 + 0.000001 T_{on} T_{off}^2 - \\ & 0.00032 T_{off} I^2 - 0.000002 T_{off} V^2 - 0.000001 T_{off} T_{on}^2 \end{aligned}$$



شکل (۵): MRR بر حسب  $T_{on}$  و  $T_{off}$  بر اساس  $I=6A$  و  $V=60v$



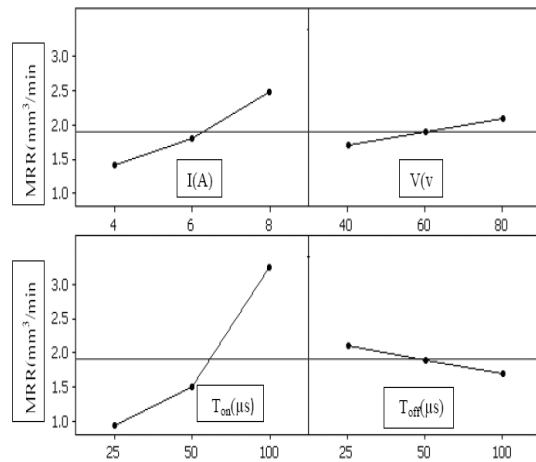
شکل (۶): MRR بر حسب  $I$  و  $V$  بر اساس  $T_{on}=62. \mu s$  و  $T_{off}=62.5 \mu s$

با توجه به شکل (۵)، با افزایش زمان روشن پالس میزان سرعت براده برداری افزایش و با افزایش زمان خاموشی پالس در فاز پرداخت، میزان سرعت براده برداری کاهش می‌یابد. با توجه به شکل (۶)، با افزایش شدت جریان جرقه و ولتاژ جرقه به طور جداگانه در فاز پرداخت، میزان سرعت براده برداری افزایش می‌یابد.

#### ۴- نتیجه گیری

در این مقاله به بررسی پارامترهای مختلف ماشینکاری EDM (شدت جریان جرقه، ولتاژ جرقه، زمان روشن پالس و زمان خاموشی پالس) بر روی سرعت براده برداری با استفاده از الکتروود مس بر روی قطعه‌کار (فولاد سرد کار DIN1.2379) مورد بررسی قرار گرفت. آزمایش به صورت فاکتوریل کامل در مرحله‌ی پرداخت ماشینکاری طراحی گردید.

نمودار MRR متوسط بر حسب شدت جریان، ولتاژ، زمان روشن و خاموشی پالس‌های متفاوت به‌دست آمد. شکل (۴) نشانگر MRR متوسط بر حسب پارامترهای ماشینکاری EDM (شدت جریان (آمپر)، ولتاژ (ولت)، زمان روشن جرقه (میکرو ثانیه) و زمان خاموشی جرقه (میکرو ثانیه)) می‌باشد.



شکل (۴): MRR متوسط بر حسب پارامترهای ماشینکاری EDM

با توجه به شکل (۴) می‌توان نتیجه که پارامترهای  $T_{on}$  و  $I$  بیشترین اثر را بر سرعت براده برداری دارند.

بعد از بررسی نمودارهای MRR بر حسب پارامترهای ماشینکاری EDM، به تحلیل MRR توسط روش پاسخ سطح<sup>۶</sup> پرداخته شد. شکل (۵) نشانگر MRR بر حسب  $T_{on}$  و  $T_{off}$  بر اساس  $I=6A$  و  $V=60v$  (مقدار متوسط جریان و ولتاژ) و شکل ۶ نشانگر MRR بر حسب  $I$  و  $V$  بر اساس  $T_{on}=62.5\mu s$  و

۵- در آزمایش انجام شده، I و Ton دارای بیشترین تاثیر بر روی MRR می باشند.

۶- مدل رگرسیون درجه ی ۳ در این آزمایش دارای خطای کمتری نسبت به مدل های رگرسیون درجه ی ۱ و ۲ می باشد لذا مدل رگرسیون درجه ی ۳ برای به دست آوردن سرعت براده برداری پیشنهاد می گردد.

۷- پس از آنالیز آماری، با استخراج مدل رگرسیونی مناسب می توان به سرعت براده برداری با خطای کم بدون نیاز به آزمایش و پرداخت هزینه، دست پیدا کرد.

#### پی نوشت:

- 1- Electro Discharge Machining(EDM)
- 2- Joseph Priestly
- 3- Lazarenko
- 4- Material Removal Rate (MRR)
- 5-full factorial
- 6- Response Surface

مهمترین عاملی که در این مقاله به آن پرداخته شد، بررسی بیشتر و دقیق تر سرعت براده برداری در فاز پرداخت ماشینکاری تخلیه الکتریکی با توجه به اهمیت فاز پرداخت می باشد.

بعد از انجام آزمایش و به دست آوردن نتایج، بر روی داده های آنها تحلیل آماری انجام و نتایج زیر حاصل گردید:

۱- با افزایش شدت جریان جرقه در فاز پرداخت، میزان سرعت براده برداری افزایش می یابد.

۲- با افزایش ولتاژ جرقه در فاز پرداخت، میزان سرعت براده برداری افزایش می یابد.

۳- با افزایش زمان روشنی پالس در فاز پرداخت میزان سرعت براده برداری افزایش می یابد.

۴- با افزایش زمان خاموشی پالس در فاز پرداخت، میزان سرعت براده برداری کاهش می یابد.

#### مراجع:

- 1- Sanjeev Kumar, Rupinder Singh, T.P. Singh, B.L. Sethi, "Surface modification by electrical discharge machining: A review", Journal of Materials Processing Technology, No. 209, pp. 3675-3687, 2009.
- ۲- مهدوی نژاد، "روشهای نوین تولید"، ویرایش اول، انتشارات دانشگاه تهران، ۱۳۸۳
- 3- K.H. Ho, S.T. Newman, "State of the art electrical discharge machining (EDM)", International Journal of Machine Tools & Manufacture, No.43, pp. 1287-1300, 2003.
- 4- Seung-Han Yang, J.Srinivas, Sekar Mohan, Dong-Mok Lee, Sree Balaji, "Optimization of electric discharge machining using simulated annealing", Journal of Materials Processing Technology, 2009.
- 5- I. Puertas, C.J. Luis, L. Álvarez, "Analysis of the influence of EDM parameters on surface quality, MRR and EW of WC-Co", Journal of Materials Processing Technology, No. 153-154, pp. 1026-1032, 2004.
- 6- I. Puertas, C.J. Luis, L. Álvarez, "A study on the electrical discharge machining of conductive ceramics", Journal of Materials Processing Technology, No. 164-165, pp. 1033-1038, 2004.
- 7- Seung-Han Yang, J.Srinivas, Sekar Mohan, Dong-Mok Lee, Sree Balaji, "Optimization of electric discharge machining using simulated annealing", Journal of Materials Processing Technology, 2009.
- 8- S.H.Lee, X.P.Li, "Study of the effect of machining parameters on the machining characteristics electrical discharge machining of tungsten carbide", Journal of Materials Processing Technology, No. 115, pp. 344-358, 2001.
- 9- Sameh S. Habib, "Study of the parameters in electrical discharge machining through Response surface methodology approach", Applied Mathematical Modeling, No. 33, pp. 4397-4407, 2009.