

Investigating the relationship between green human resource management and environmental cooperation with the moderating role of domestic green supply chain management of Zamzam Iran employees in Tabriz

Karim Esgandari¹, Seyed Khalil Hashemi^{2*}

Received date: 2022/02/20

Acceptance date: 2022/05/09

Abstract

The purpose of this study was to investigate the relationship between green human resource management and environmental cooperation with the moderating role of domestic green supply chain management of Zamzam Iran employees in Tabriz. The research method used was descriptive-correlational survey. The statistical population in this study, by inquiring from Zamzam Iran Company in Tabriz, the employees of Zamzam Iran Company in Tabriz, which was 600 people. The statistical sample of this research is the employees of Zamzam Iran Company in Tabriz, which is 234 people, which has been obtained by simple random method according to Morgan table. Also, the sampling method in the present study was simple random. The research data were collected by library and field methods and the tool used was standard questionnaires. The reliability of the questionnaires was confirmed by Cronbach's alpha coefficient test and the validity of the instrument was confirmed by content method. Also, for data analysis, the method of structural equations using LISREL software has been used. The results showed that there is a positive and significant relationship between green human resource management and environmental cooperation with the moderating role of domestic green supply chain management of Zamzam Iran employees in Tabriz.

Keywords: Green Human Resources Management, Environmental Cooperation, Domestic Green Supply Chain Management, Zamzam Iran Company in Tabriz

1- Assistant Professor of Public Management, Payame Noor University, Tehran, Iran

2- PhD Student in Public Administration, Human Resources Management (Corresponding Author) hashemikhalil1@gmail.com

**بررسی رابطه بین مدیریت منابع انسانی سبز و همکاری‌های زیست‌محیطی با نقش تعدیلگری مدیریت زنجیره عرضه سبز
داخلی کارکنان شرکت زمزم ایران در شهر تبریز**
کریم اسکندری^۱، سید خلیل هاشمی^۲

تاریخ پذیرش: ۱۴۰۱/۰۲/۱۹

تاریخ دریافت: ۱۴۰۰/۱۲/۰۱

چکیده

هدف از این پژوهش بررسی رابطه بین مدیریت منابع انسانی سبز و همکاری‌های زیست‌محیطی با نقش تعدیلگری مدیریت زنجیره عرضه سبز داخلی کارکنان شرکت زمزم ایران در شهر تبریز بود. روش تحقیق مورد استفاده از نوع توصیفی، پیمایشی همبستگی بود. جامعه آماری در این تحقیق با استعلام از شرکت زمزم ایران در شهر تبریز، کارکنان شرکت زمزم ایران در شهر تبریز که به تعداد ۶۰۰ نفر بود. نمونه آماری این تحقیق کارکنان شرکت زمزم ایران در شهر تبریز که به تعداد ۲۳۴ نفر که به روش تصادفی ساده با توجه به جدول مورگان به دست آمده است. همچنین روش نمونه‌گیری در تحقیق حاضر تصادفی ساده بود داده‌های تحقیق با روش کتابخانه‌ای و میدانی گردآوری شده و ابزار مورد استفاده پرسش‌نامه‌های استاندارد بود. پایایی پرسش‌نامه‌ها با استفاده از آزمون ضریب آلفای کرونباخ و روایی ابزار با روش محتوایی مورد تأیید قرار گرفته‌اند. همچنین جهت تجزیه و تحلیل داده‌ها از روش معادلات ساختاری با استفاده از نرم‌افزار لیزرل استفاده شده است. نتایج نشان داد که بین مدیریت منابع انسانی سبز و همکاری‌های زیست‌محیطی با نقش تعدیلگری مدیریت زنجیره عرضه سبز داخلی کارکنان شرکت زمزم ایران در شهر تبریز رابطه مثبت و معناداری وجود دارد.

واژه‌های کلیدی: مدیریت منابع انسانی سبز، همکاری‌های زیست‌محیطی، مدیریت زنجیره عرضه سبز داخلی، شرکت زمزم ایران در شهر تبریز

^۱- استادیار گروه مدیریت دولتی، دانشگاه پیام نور، تهران، ایران

^۲- دانشجوی مقطع دکتری مدیریت دولتی، گرایش مدیریت منابع انسانی (نویسنده مسئول) hashemikhali11@gmail.com

رسالت مدیریت و هدف اصلی مدیران هر سازمان استفاده مؤثر و بهینه از منابع و امکانات گوناگون چون نیروی کار، سرمایه، مواد، انرژی و اطلاعات است. در این رسالت استفاده بهینه از نیروی انسانی (بهره‌وری نیروی انسانی) از اهمیت خاصی برخوردار است چراکه انسان بر خلاف سایر منابع سازمانی دارای عقل و اختیار است و مدیر نمی‌تواند به‌سادگی از آن استفاده نماید و مهم‌تر اینکه نیروی انسانی نه تنها یک منبع سازمانی است بلکه تنها عامل بکارگیری سایر عوامل است؛ این نقش در سازمان‌های خدماتی اهمیت بیشتری می‌یابد چرا که انسان یک‌تاز صحنه کار و عرصه خدمات مربوطه می‌گردد. حال اگر این انسان با انگیزه و توانمند و بهره‌ور باشد می‌تواند سایر منابع را به نحو احسن و مطلوب به کار گیرد و انواع بهره‌وری را محقق سازد و نهایتاً سازمان را بهره‌ور کند و گرنه رکود و عقب‌ماندگی ارمغان نیروی انسانی منفعل و بی‌انگیزه می‌باشد تحولات چشمگیری که طی چند دهه اخیر در محیط بیرونی و درونی سازمان و به موازات آن در دیدگاه‌های مدیریتی به وجود آمده، ایجاد نظامی متکی بر الگوهای نوین مدیریت را کاملاً "ضروری" نموده است. نظام‌های تولیدی با درخواست‌های جدیدی از سوی ذی‌نفعان به‌ویژه در پاسخگویی به انتظارات مشتریان بیرونی مواجه شده‌اند؛ بنابراین انتظارات مشتری‌ها باید به‌طور جدی در فرایند ارائه خدمت لحاظ شود تا اطمینان حاصل گردد که خدمات نه تنها از دیدگاه متخصصان اثربخش بوده، بلکه از لحاظ تأمین رضایت مشتریان نیز واجد شرایط لازم باشد. توجهی که امروزه مدیران ما نسبت به مسائل انسانی و پیشرفت در سایه رضایت کارکنان و مشتریان ابراز می‌دارند همگی نشانگر یک حرکت بزرگ در راستای استقرار فرهنگ کیفیت در سازمان‌ها است. به دلیل اینکه سازمان می‌بایست تمام ابعاد، منابع و مؤلفه‌های ماهوی و وجودی خود را با الزامات زیست‌محیطی هماهنگ سازد، قاعدتاً نیاز است مهم‌ترین دارایی و سرمایه خود یعنی منابع انسانی را با الزامات مدیریت پایدار زیست‌محیطی همسو سازد؛ بنابراین یکی از ابعاد ورود علم مدیریت به حوزه مدیریت پایدار زیست‌محیطی، مدیریت منابع انسانی سبز است. هدف این شاخه علمی، پاسخگویی به نیازهای علمی در زمینه الگوها، فرایندها، نقش‌ها، کارکردها و وظایف مدیریت منابع انسانی نسبت به پایداری زیست‌محیطی است (مارگارت و ساراجی)؛ مدیریت منابع انسانی سبز مسئول ایجاد آگاهی، اطلاع‌رسانی و تعامل میان کارکنان سازمان در خصوص محیط و عوامل محیطی است و با سیاستگذاری و خط‌مشی‌های سبز موجبات ایجاد مسئولیت اجتماعی در بین آنها شده و به‌گونه‌ای آنها را هدایت می‌نماید که به وظایف و تعهداتشان در قبال محیط عمل نمایند. این فعالیت‌ها علاوه بر اینکه منجر به کارایی و اثربخشی، کاهش هزینه‌ها، ایجاد همکاری در بین کارکنان و پایداری می‌شود موجب ایجاد مزیت رقابتی برای سازمان نیز می‌گردد. هدف منابع انسانی سبز به‌وجود آوردن شرایطی به‌عنوان نقشی مهم در طراحی پایداری برای سازمان‌های مختلف است (سید جوادین و همکاران).^۱ مدیریت منابع انسانی به‌عنوان سیستمی برای استفاده صحیح و شایسته از نیروی انسانی در جهت نیل به اهداف از پیش تعیین شده در یک سازمان تعریف می‌شود همچنین مدیریت منابع انسانی، مدیریت و اداره پایدار با ارزشترین دارایی‌های سازمان است. هدف این سیستم، تأمین منابع انسانی، حفظ آنان در سازمان و هدایتشان در جهت دستیابی به اهداف نهایی و استراتژیک می‌باشد نظام مدیریت منابع انسانی در هر سازمان، با توجه به پویایی و تغییرات مستمر محیطی نمی‌تواند یک پدیده می‌سازد و ثابت باشد. روش‌های مناسب مدیریت منابع انسانی می‌تواند نقش مهمی در موفقیت استراتژیک سازمان‌ها داشته باشد. در سال ۱۹۸۰، رویکرد استراتژیک منابع انسانی توسط تعدادی از صاحب‌نظران مورد تأکید قرار گرفت و تغییر در تفکر و عمل، موجب افزایش تخصص‌گرایی و استفاده کمتر از عبارت "مدیریت کارکنان" در مدیریت منابع انسانی گردید. استراتژی منابع انسانی، الگویی از تصمیماتی است که به سیاست‌ها و رویه‌های متعلق به منابع انسانی می‌پردازد.

^۱Margaretha & Saragih

^۲ Seyed Javadin et al

بررسی رابطه بین مدیریت منابع انسانی سبز و همکاری‌های زیست‌محیطی با نقش تعدیلگری مدیریت زنجیره عرضه سبز داخلی کارکنان شرکت زمزم ایران در شهر تبریز

تجزیه و تحلیل شغل، برنامه‌ریزی منابع انسانی، روابط مدیریت ایمنی و بهداشت و کارکنان، عملکرد پایدار زیست‌محیطی مدیریت منابع انسانی و مواردی از این قبیل تمرکز دارد.

در رویکرد نوین، مدیریت منابع انسانی سبز پا را فراتر گذاشته و حوزه‌هایی نظیر توانمندسازی کارکنان، مربیگری سبز و مدیریت سرمایه دانشی سبز منابع انسانی را مورد کنکاش و توجه قرار داده است. به‌طور کلی اصلی‌ترین تفاوتی را که بین جنبه‌های سنتی و نوین مدیریت منابع انسانی سبز می‌توان جستجو نمود، گسترش افقی سازمان حول محور مفهوم سبز در جنبه‌های نوین است (دبلی و همکاران)^۱.

همکاری‌های زیست‌محیطی

تاکید مدیریت منابع انسانی سبز بر فلسفه، خط‌مشی و فعالیت‌هایی است که سازمان به‌منظور مدیریت محیط از آن‌ها پیروی می‌کند. کارکنانی که تحت تأثیر مدیریت منابع انسانی سبز قرار می‌گیرند و مراحل اجتماعی شدن سبز را طی می‌نمایند این کارکنان، افرادی هستند که نسبت به محیط پیرامون خود حساس و متعهد بوده و خود را عضو فعالی از جامعه می‌دانند. کارکنانی که دانش محیطی مناسبی داشته و نسبت به آن حساس باشند دارای پیامدهای کلیدی از جمله استفاده مؤثر از منابع، کاهش ضایعات و کاهش آلوده‌سازی محیط کار هستند (رجب پور وافخمی اردکانی)^۲.

مدیریت منابع انسانی سبز

به فعالیت‌هایی اشاره دارد که دربرگیرنده توسعه، پیاده‌سازی و نگهداشت مداوم سیستمی است که منجر به سبز شدن (Green) کارکنان سازمان می‌گردد. این ویژگی یکی دیگر از جنبه‌های مدیریت منابع انسانی است که می‌بایست کارکنان نرمال و معمولی را به کارکنانی سبز تبدیل می‌نماید، به‌طوری‌که آن‌ها بتوانند به اهداف محیطی سازمان دست یابند و در نهایت بتوانند سهم قابل توجهی در تداوم محیطی داشته باشند (وانتو و همکاران)^۳.

پیشینه تحقیق

- حسینی و نوروزی اجیر و (۱۳۹۹) در پژوهشی به بررسی تأثیر تئوری ارزش‌های مصرف بر رفتار خرید سبز با تأکید بر نقش میانجی نگرانی زیست‌محیطی مصرف‌کنندگان محصولات سبز فروشگاه‌های تحت نظارت انجمن ارگانیک ایران در شهر تهران انجام شد. این تحقیق از نظر هدف کاربردی و از نظر روش‌شناسی از نوع تحقیقات همبستگی می‌باشد. جامعه آماری تحقیق حاضر را مشتریان فروشگاه‌های تحت نظارت انجمن ارگانیک ایران واقع در شهر تهران تشکیل می‌دهند. در مجموع ۳۲۰ مشتری به‌عنوان نمونه تحقیق انتخاب شدند. گردآوری داده‌ها با استفاده از پرسش‌نامه‌های استاندارد و تحلیل داده‌ها با به‌کارگیری مدل‌سازی معادلات ساختاری و با کمک نرم‌افزار Smart-PLS انجام شد. نتایج تحقیق نشان می‌دهد که نگرانی زیست‌محیطی مصرف‌کنندگان محصولات سبز تأثیر تئوری ارزش‌های مصرف بر رفتار خرید سبز را میانجیگری می‌کند و بین تئوری ارزش‌های مصرف و نگرانی زیست‌محیطی مصرف‌کنندگان محصولات سبز در شهر تهران رابطه مثبت و معناداری وجود دارد.

- قنبری و درودی (۱۳۹۹) در پژوهشی به بررسی رابطه بین اقدامات مدیریت منابع انسانی سبز و حمایت از همکاری‌های زیست‌محیطی مشتریان و تأمین‌کنندگان با توجه به نقش تعدیل‌کنندگی مدیریت زنجیره تأمین سبز داخلی در شرکت شیر پگاه منطقه شمال غرب کشور می‌باشد. این پژوهش از لحاظ هدف کاربردی و از لحاظ روش توصیفی - تحلیلی، به شیوه پیمایشی با رویکرد همبستگی است. جامعه آماری در این پژوهش شامل مدیران شیر پاستوریزه پگاه منطقه شمال غرب کشور می‌باشد و نمونه

^۱Daily et al

^۲Rajabpour and Afakhmi Ardakani

^۳Wanto et al

آماري ۱۰۴ نفر است که با استفاده از فرمول کوکران و به روش تصادفی ساده انتخاب شده است. ابزار گردآوری داده‌های اولیه پرسش‌نامه استاندارد یابو و همکاران (۲۰۲۰)، می‌باشد و روایی به شکل صوری و روش تحلیل عاملی با شاخص (KMO (0/897 و همچنین پایایی آنها با گزارش ضریب آلفای کرونباخ کل (۰/۹۵۶) مورد تأیید قرار گرفت. در تحلیل داده‌ها از روش‌های آمار توصیفی و استنباطی استفاده شد که در تحلیل‌های توصیفی از نرم‌افزار SPSS نسخه ۲۱ و در بخش تحلیل‌های استنباطی و آزمون فرضیه‌های پژوهش هم از معادلات ساختاری و نرم‌افزار لیزرل ۸/۸ استفاده شد.

نتایج پژوهش با استفاده از تکنیک تحلیل مسیر نشان می‌دهند که بین اقدامات مدیریت منابع انسانی سبز داخلی و همکاری‌های زیست‌محیطی مشتریان رابطه معناداری وجود دارد. بین اقدامات مدیریت منابع انسانی سبز داخلی و همکاری‌های زیست‌محیطی تأمین‌کنندگان رابطه معناداری وجود دارد. مدیریت زنجیره تأمین سبز رابطه بین اقدامات مدیریت منابع انسانی سبز و همکاری‌های زیست‌محیطی تأمین‌کنندگان را به صورت مثبت تعدیل می‌کند، به صورتی که با مدیریت زنجیره تأمین سبز سطح این رابطه بیشتر می‌شود. مدیریت زنجیره تأمین سبز رابطه بین اقدامات مدیریت منابع انسانی سبز و همکاری‌های زیست‌محیطی مشتریان را به صورت مثبت تعدیل می‌کند، به صورتی که با مدیریت زنجیره تأمین سبز سطح این رابطه بیشتر می‌شود. در پایان باتوجه به نتایج پژوهش پیشنهادهای کاربردی ارائه شده است.

هاشمی و محمدی علویچه (۱۳۹۸) در پژوهشی به بررسی تعیین میزان اثر بازاریابی سبز در ایجاد تصویر شرکت (مطالعه موردی: مشتریان شرکت شاتل) پرداخته شده است. جامعه آماری پژوهش مشتریان شرکت شاتل هستند که بر اساس جدول مورگان به تعداد ۳۸۴ نفر از مصرف‌کنندگان به عنوان نمونه پژوهش، پرسش‌نامه مخصوص پژوهش را تکمیل کرده‌اند. در این پژوهش از روش نمونه‌گیری تصادفی استفاده شده است. نرم‌افزارهای مورد استفاده برای تجزیه و تحلیل داده‌ها در این پژوهش SPSS 22 و SMART PLS بوده است. آزمون‌های مورد استفاده در این پژوهش تحلیل عاملی تأییدی (CFA) و مدل‌یابی معادلات ساختاری (SEM) می‌باشد. نتایج این پژوهش نشان داد که بازاریابی سبز بر مسئولیت اجتماعی، تصویر محصول و اعتبار شرکت تأثیر مثبت و معناداری دارد. همچنین نتایج نشان داد که مسئولیت اجتماعی، تصویر محصول و اعتبار شرکت بر روی قصد خرید محصول تأثیر مثبت و معناداری دارد. نتایج این تحقیق برای تصمیم‌گیری درست و صحیح مدیران شرکت‌هایی که در زمینه بازاریابی سبز و همچنین بر قصد خرید محصولات از نظر مصرف‌کنندگان تمرکز دارند، مفید است.

رجب پور وافخمی اردکانی (۱۳۹۸) در پژوهشی به بررسی مدیریت منابع انسانی سبز در زنجیره تأمین سبز پرداخته است. تحقیق حاضر از نظر هدف، کاربردی و از نظر روش گردآوری داده‌ها از نوع پیمایشی است. جامعه آماری پژوهش مشکل از حدود ۷۰۰ نفر از مدیران، رؤسا، سرپرستان و کارشناسان شرکت پتروشیمی برزویه بود و نمونه آماری بر اساس فرمول مورگان ۲۰۷ نفر انتخاب شد. ابزار گردآوری داده‌ها، پرسش‌نامه مدیریت منابع انسانی سبز محقق ساخته و زنجیره تأمین سبز برگرفته از پژوهش احمدی، افشاری و شکاری (۱۳۹۲)، در مقیاس پنج درجه‌ای لیکرت بود. روایی پرسش‌نامه از نظر صوری، محتوایی و سازه، مورد بررسی قرار گرفته و پایایی آن نیز با اجرای آزمایشی و محاسبه ضریب آلفای کرونباخ، برابر با ۰/۸۷ به دست آمد. داده‌های گردآوری شده با استفاده از نرم‌افزارهای آماری SPSS و LISREL مورد تحلیل قرار گرفتند. نتایج پژوهش نشان داد که رابطه معنادار قوی بین مدیریت منابع انسانی سبز و زنجیره تأمین سبز وجود دارد. همچنین، یافته‌های تحقیق نشان داد که بین ابعاد مدیریت منابع انسانی سبز (جذب و استخدام سبز، آموزش و توسعه سبز، جبران خدمات سبز و ارزیابی عملکرد سبز) و متغیر زنجیره تأمین سبز رابطه مثبت و معناداری وجود دارد.

آبیانغی اصفهانی و همکاران (۱۳۹۷)، به بررسی مدیریت منابع انسانی سبز؛ الگویی برای پایداری در سازمان‌های ورزشی (مورد مطالعه: اداره کل ورزش و جوانان استان خراسان شمالی) پرداخت. یافته‌های تحقیق نشان داد که وضعیت آگاهی از منابع

بررسی رابطه بین مدیریت منابع انسانی سبز و همکاری‌های زیست‌محیطی با نقش تعدیلگری مدیریت زنجیره عرضه سبز داخلی کارکنان شرکت زمزم ایران در شهر تبریز

انسانی سبز از دیگر ابعاد ضعیف‌تر بوده و این در حالی است که بیشترین تأثیر بر اساس نتایج مدل ساختاری بر روی پایداری سازمان به میزان ۵۸٪ ملاحظه می‌شود. از این رو پیشنهاد می‌شود که سازمان ورزش و جوانان خراسان شمالی با برگزاری دوره‌های آموزشی و اطلاع‌رسانی مناسب در خصوص منابع انسانی سبز در تقویت این بعد بکوشد. همچنین، وضعیت فعالیت‌های منابع انسانی سبز مناسب است لذا به مدیران پیشنهاد می‌شود تا در تداوم فعالیت‌های مربوطه کوشا باشند.

محمدنژاد شورکایی و همکاران (۱۳۹۶)، در مقاله‌ای تحت عنوان ارائه چارچوبی برای مدیریت منابع انسانی سبز پرداختند. مدیریت منابع انسانی سبز به‌عنوان شاخه‌ای از مدیریت منابع انسانی پایدار، موضوعی نوین در رشته مدیریت منابع انسانی است که بر هدف پایداری زیست‌محیطی تأکید دارد. از سویی چالش‌های روزافزون زیست‌محیطی و از سوی دیگر غفلت از رویکرد پایدار به منابع انسانی در مطالعات داخلی و مبهم بودن این مفهوم برای پژوهشگران داخلی، نویسندگان را بر آن داشته است تا با انجام پژوهشی کیفی، از مدیریت منابع انسانی سبز چارچوبی ارائه کند.

سیدجوادین و همکاران (۱۳۹۵)، در مقاله‌ای به بررسی مدیریت منابع انسانی سبز "یک رویکرد سرمایه‌گذاری و توسعه پایدار" پرداختند. مدیریت منابع انسانی با تمرکز بر سرمایه انسانی و برنامه‌های مدیریت محیط‌زیست و ادغام آنها در فعالیت‌های خود مدیریت منابع انسانی سبز را معرفی و امکانات و شرایط جالبی را برای تمامی فعالان و سرمایه‌گذاران فراهم می‌آورد تا با مشارکت در این برنامه‌ها ضمن بهبود عملکرد زیست‌محیطی سازمان و توجه به سیاست‌های توسعه پایدار رابطه‌ای سودمند را برای خود خلق نمایند. مدیریت سبز با بهینه‌سازی منابع و کاهش اتلاف انرژی در حال گذر از سیستم‌های مالی مبتنی بر صنعت به سمت اقتصاد مبتنی بر استعداد و ظرفیت‌ها می‌باشد.

اکبری و همکاران (۱۳۹۴) در پژوهشی به بررسی تأثیر بازاریابی سبز بر قصد خرید مصرف‌کنندگان با نقش واسطه‌ای مسئولیت اجتماعی و تصویر محصول پرداخته است. تعداد ۳۸۴ پرسش‌نامه میان مصرف‌کنندگان توزیع و جمع‌آوری شد و داده‌ها با استفاده از نرم‌افزار لیزرل مورد تجزیه و تحلیل قرار گرفته است. نتایج حاکی از آن است که همه فرضیه‌ها به جز تأثیر مستقیم بازاریابی سبز بر قصد خرید مصرف‌کنندگان مورد تأیید است؛ بنابراین، بازاریابی سبز از طریق اثرگذاری بر مسئولیت اجتماعی و تصویر محصول می‌تواند بر قصد خرید اثرگذار باشد و مستقیماً بر آن تأثیر ندارد.

(واتو و همکاران)؛ در پژوهشی به بررسی مدیریت منابع انسانی سبز و همکاری‌های زیست‌محیطی با مشتریان و عرضه‌کنندگان و نقش واسطه‌ای مدیریت زنجیره عرضه سبز می‌پردازد. نتایج نشان داد که GHRM ارتباط معنی‌دار و مثبتی با همکاری زیست‌محیطی با مشتریان و عرضه‌کنندگان داشته و این روابط توسط GSCM داخلی به میزان قابل توجهی تعدیل می‌یابد. متخصصان HRM توسعه شیوه‌های GHRM را پیشنهاد کردند که ارائه دهنده محیطی آموزشی (توانایی)، انگیزشی و رسانه (فرصت) به‌منظور کمک به اجرا همکاری‌های زیست‌محیطی بوده، درحالی که متخصصان SCM ممکن است GSCM داخلی را به‌منظور تقویت اثرات GHRM بهبود بخشند. این مطالعه، شیوه‌های کلیدی GHRM که به GSCM کمک می‌کند، مزایای مربوط به پژوهش توسط توسعه و تست یک مدل فراگیر به‌منظور توضیح چنین همکاری‌هایی و نقش متعادل کننده GSCM داخلی را روشن‌سازی می‌کند.

(پاپاداس) به بررسی تعامل گرایش بازاریابی سبز استراتژیک و داخلی بر مزیت رقابتی مشتریان پرداخته است. هدف از این پژوهش بررسی تعامل گرایش بازاریابی سبز استراتژیک و داخلی بر مزیت رقابتی مشتریان بود. نتایج این پژوهش نشان داد که گرایش بازاریابی سبز استراتژیک و داخلی بر مزیت رقابتی مشتریان رابطه معناداری وجود دارد.

^۱ Wanto et al

^۲ Papadas

(پاپاداس و همکاران) در پژوهشی به بررسی رابطه بین پیاده‌سازی اصول بازاریابی سبز و موقعیت رقابتی شرکت در بازار پرداخته‌اند. برای اثبات رابطه بین پیاده‌سازی اصول بازاریابی سبز و موقعیت رقابتی شرکت‌ها، ما با وجود متغیرهای بسیار، از روش رگرسیون چندگانه استفاده کردیم. پیش از آن یک تحلیل عاملی انجام دادیم که ما را در انتخاب عوامل اصلی کمک کرد. ما از نظرسنجی‌هایی که توسط PWC، انجمن صنایع خودرو و اتومبیل‌سازی اسلواکی انجام شده است، برای شناسایی عوامل کلیدی و پیشرفت‌های مورد انتظار در بخش تأمین خودرو استفاده کردیم و تحقیقات بازاریابی ما، از دسامبر ۲۰۱۵ تا فوریه ۲۰۱۶ انجام شد.

بر اساس نتایج نظرسنجی‌های بازاریابی، و تحقیقاتی و مطالعه منابع موجود، ما نتیجه گرفتیم که هیچ مدل جامع بازاریابی سبز برای ارتباط میان رفتار محیطی مصرف‌کننده با استراتژی بازاریابی شرکت وجود ندارد. این مطالعه می‌تواند به صنعت خودرو کمک کند تا شرایط لازم را به نشان دهد و به ایجاد بازار خودرو جایگزین کمک کند. یافته‌های ما می‌تواند در ایجاد استراتژی شرکت‌ها به کار گرفته شود.

(سیرام و سوبا)^۱ پژوهشی با عنوان تأثیر مدیریت منابع انسانی سبز بر اثربخشی سازمان انجام دادند. نتایج پژوهش آنها نشان داد که مدیریت منابع انسانی سبز منجر به افزایش تعهد کارکنان و تغییر نگرش آنها خواهد شد.

(میلر و همکاران)^۲ پژوهشی تحت عنوان منابع انسانی سبز: مقایسه کیفی در یک شرکت چندملیتی در ایالات متحده انجام دادند. نتایج نشان داد که انجام اقدامات مدیریت منابع انسانی سبز در حوزه‌های پاداش و ارزیابی عملکرد در این شرکت‌ها به ایجاد تعهد سبز در کارکنان منجر شده است.

(جانا مجوروا)^۳ رابطه مصرف‌کنندگان را با فعالیت‌های بازاریابی سبز و تأثیر آن بر تصمیم خرید آنها را بررسی کرد. پژوهش وی نشان داد که کاراکتر سبز بودن محصول دارای تأثیر مثبت بر رفتار خرید اکثریت پاسخ‌دهندگان است و اما رابطه‌ای بین درآمد متوسط ماهیانه خانوارها با تمایل به پرداخت قیمت‌های بالاتر برای محصولات سازگار با محیط سبز وجود ندارد و اما بهبود عملکرد کشورهای عضو اکو دارای تأثیر مثبتی بر رفتار خرید اکثریت پاسخ‌دهندگان می‌باشد.

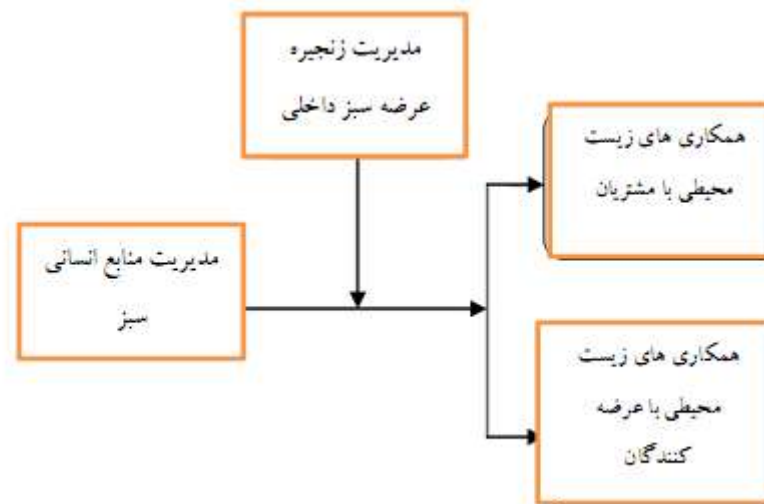
(لیو و همکارانش)^۴ یک مدل جدید یکپارچه از ادغام بازاریابی سبز و مدیریت زنجیره تأمین پایدار با شش بعد: محصول، تبلیغات، برنامه‌ریزی، فرایند، افراد و پروژه (به نام PS۶) ارائه کردند. مطالعه تجربی آنها در صنایع برای آزمودن مدل یکپارچه PS۶ انجام شده است. مدل یکپارچه جدید اجازه می‌دهد تا جریان منابع همچون اطلاعات، مواد و وجوه بین بازاریابی سبز و مدیریت زنجیره تأمین پایدار از طریق مسیرهای مستقیم متعدد انجام یابد و این پتانسیل را در راستای دستیابی به عملکرد کلی کسب و کار دارد.

مدل مفهومی

هدف اصلی این پژوهش بررسی رابطه بین مدیریت منابع انسانی سبز و همکاری‌های زیست‌محیطی با نقش تعدیلگری مدیریت زنجیره عرضه سبز داخلی کارکنان شرکت زمزم ایران در شهر تبریز می‌باشد.

^۱-Papadas et al
^۲ Sriram & Suba
^۳ Miler et al
^۴-Jana majoroa
^۵- Lio et al

بررسی رابطه بین مدیریت منابع انسانی سبز و همکاری‌های زیست‌محیطی با نقش تعدیلگری مدیریت زنجیره عرضه سبز داخلی کارکنان شرکت زمزم ایران در شهر تبریز



شکل: ۱- مدل مفهومی تحقیق (برگرفته از وانتو و همکاران)^۱

روش تحقیق

از نظر هدف کاربردی، از نظر روش توصیفی، از نظر سنجش همبستگی، از نظر جمع‌آوری اطلاعات، میدانی (پیمایشی)، از نظر روش تحلیل داده‌ها، معادلات ساختاری از نظر ابزار تحلیل داده‌ها از نرم‌افزار لیزرل استفاده شده است. جامعه آماری در این تحقیق با استعلام از شرکت زمزم ایران در شهر تبریز، کارکنان شرکت زمزم ایران در شهر تبریز که به تعداد ۶۰۰ نفر بود. نمونه آماری این تحقیق کارکنان شرکت زمزم ایران در شهر تبریز که به تعداد ۲۳۴ نفر که به روش تصادفی ساده با توجه به جدول مورگان به دست آمده است.

روش و ابزار گردآوری اطلاعات

در این تحقیق برای گردآوری داده‌ها از دو روش کتابخانه‌ای و میدانی استفاده می‌شود. در بخش کتابخانه‌ای، از کتب و مجلات تخصصی فارسی و لاتین و مقالات متعدد استخراج شده از اینترنت استفاده می‌شود که تحقیقات کتابخانه‌ای جهت استخراج مبانی نظری و تئوری بوده است و در بخش میدانی تحقیق برای جمع‌آوری داده‌ها از نمونه پژوهش، از پرسش‌نامه استاندارد استفاده شده است. پرسش‌نامه مورد استفاده در پژوهش در مجموع از دو بخش سؤالات عمومی و تخصصی تشکیل شده است. بخش سؤالات عمومی شامل سؤالاتی در مورد جنسیت، سن، وضعیت تأهل، سابقه کار و سطح مدیریتی می‌باشد. در بخش دوم، سؤالاتی در مورد همکاری‌های زیست‌محیطی و مدیریت منابع انسانی مطرح شده است که از طیف لیکرت پنج‌تایی برای پرسش‌نامه استفاده شده است. در این تحقیق با توجه به موضوع مورد بررسی و روش تحقیقی که پیمایشی است از پرسش‌نامه به‌عنوان ابزار تحقیق استفاده می‌شود. در این پژوهش از پرسش‌نامه استاندارد بهره‌گیری می‌شود. پرسش‌نامه مورد نظر برگرفته از پژوهش (وانتو و همکاران) می‌باشد که شامل ۵ سؤال برای متغیر مدیریت منابع انسانی سبز و ۳ سؤال برای متغیر همکاری‌های زیست‌محیطی با مشتریان و ۳ سؤال برای متغیر همکاری‌های زیست‌محیطی با عرضه‌کنندگان و ۷ سؤال برای متغیر مدیریت زنجیره عرضه سبز داخلی است. همچنین سؤالات پرسش‌نامه در قالب طیف ۵ گزینه‌ای لیکرت پاسخ داده خواهند شد.

^۱Wanto et al

^۲ Likert Spectrum

جدول شماره ۱: طبقه‌بندی سؤالات پرسش‌نامه بر اساس متغیرها

متغیرها	تعداد سؤالات	منبع
مدیریت منابع انسانی سبز	۵	(وانتو و همکاران، ۲۰۲۰)
مدیریت زنجیره عرضه سبز داخلی	۷	(وانتو و همکاران، ۲۰۲۰)
همکاری‌های زیست‌محیطی با مشتریان	۳	(وانتو و همکاران، ۲۰۲۰)
همکاری‌های زیست‌محیطی با عرضه‌کنندگان	۳	(وانتو و همکاران، ۲۰۲۰)

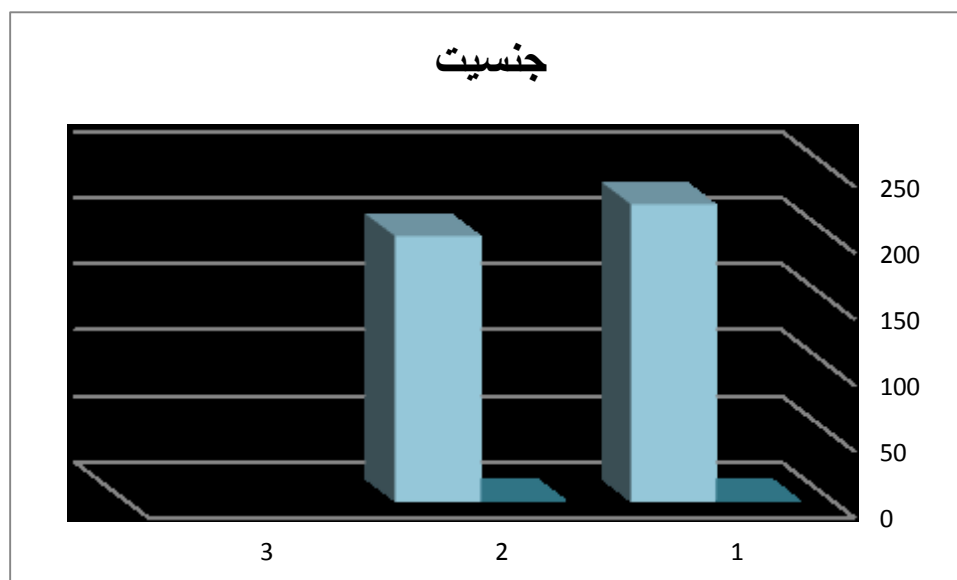
آمار توصیفی متغیرهای جمعیت‌شناختی تحقیق

به منظور شناخت بهتر جامعه‌ای که در پژوهش مورد مطالعه قرار گرفته است، قبل از تجزیه و تحلیل داده‌های آماری لازم است این داده‌ها توصیف شوند. همچنین توصیف آماری داده‌ها، گامی در جهت تشخیص الگوی حاکم بر آنان و پایه‌ای برای تبیین روابط متغیرهایی است که در پژوهش بکار می‌روند.

جدول شماره ۲: فراوانی گروه‌های جنسیتی

جنسیت	فراوانی	درصد فراوانی	درصد فراوانی تجمعی
مرد	۲۰۴	۵۳/۱	۸۳/۱
زن	۱۸۰	۴۶/۹	۱۰۰
جمع کل	۳۸۴	۱۰۰	

جدول شماره ۲ از میان پاسخ‌دهندگان به پرسش‌نامه از لحاظ جنسیت، ۵۳,۱ درصد مرد و ۴۶,۹ درصد زن بوده‌اند.



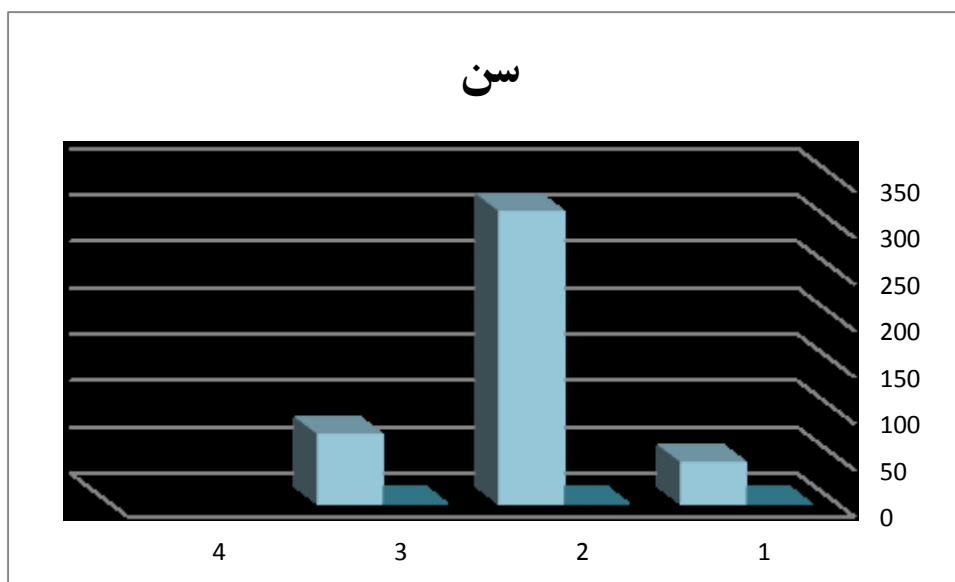
نمودار شماره ۱: فراوانی گروه‌های جنسیت

بررسی رابطه بین مدیریت منابع انسانی سبز و همکاری‌های زیست‌محیطی با نقش تعدیلگری مدیریت زنجیره عرضه سبز داخلی کارکنان شرکت زمزم ایران در شهر تبریز

جدول شماره ۳: فراوانی گروه‌های سنی

سن	فراوانی	درصد فراوانی	درصد فراوانی تجمعی
کمتر از ۳۰ سال	۳۲	۸/۴	۸/۴
بین ۳۱ تا ۴۰ سال	۳۰۰	۷۷/۹	۸۶/۴
۴۱ سال به بالا	۵۲	۱۳/۶	۱۰۰
جمع کل	۳۸۴	۱۰۰	

از میان پاسخ‌دهندگان به پرسش‌نامه از لحاظ سن، ۸ درصد کمتر از ۳۰ سال، ۷۸ درصد بین ۳۱ تا ۴۰ سال و ۱۴ درصد ۴۱ سال به بالا بوده‌اند.

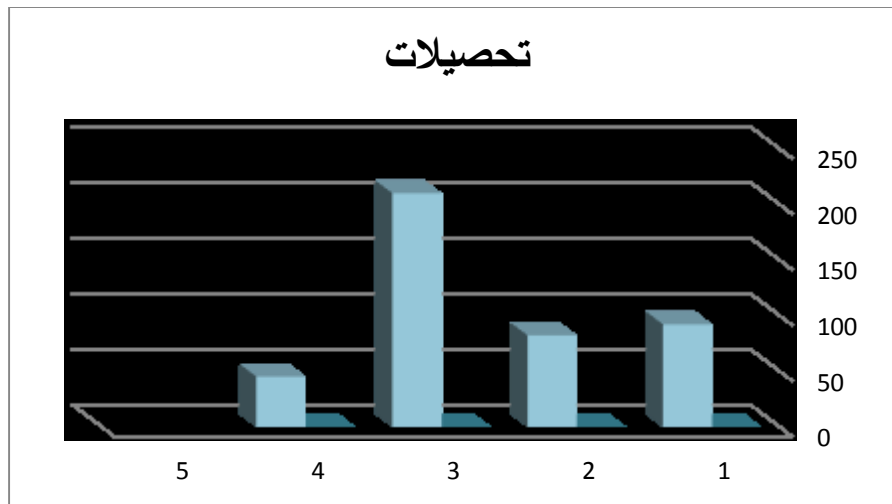


نمودار شماره ۲: فراوانی گروه‌های سنی

جدول شماره ۴: فراوانی گروه‌های سطح تحصیلات

سطح تحصیلات	فراوانی	درصد فراوانی	درصد فراوانی تجمعی
دیپلم	۷۸	۲۰/۸	۲۰/۸
فوق‌دیپلم	۷۵	۱۹/۵	۴۰/۳
لیسانس	۲۰۰	۵۱/۹	۹۲/۲
فوق‌لیسانس و بالاتر	۳۱	۷/۸	۱۰۰
جمع کل	۳۸۴	۱۰۰	

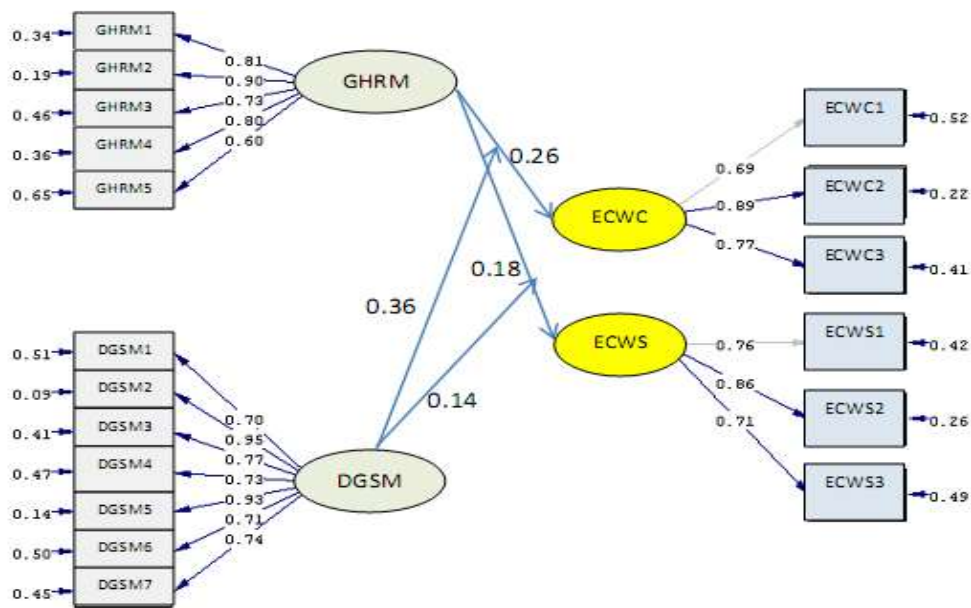
از میان پاسخ‌دهندگان به پرسش‌نامه از لحاظ سطح تحصیلات، ۲۱ درصد دیپلم، ۱۹ درصد فوق‌دیپلم، ۵۲ درصد لیسانس، ۸ درصد فوق‌لیسانس و بالاتر بوده‌اند.



نمودار شماره ۳: فراوانی گروه‌های سطح تحصیلات

آزمون فرضیات تحقیق

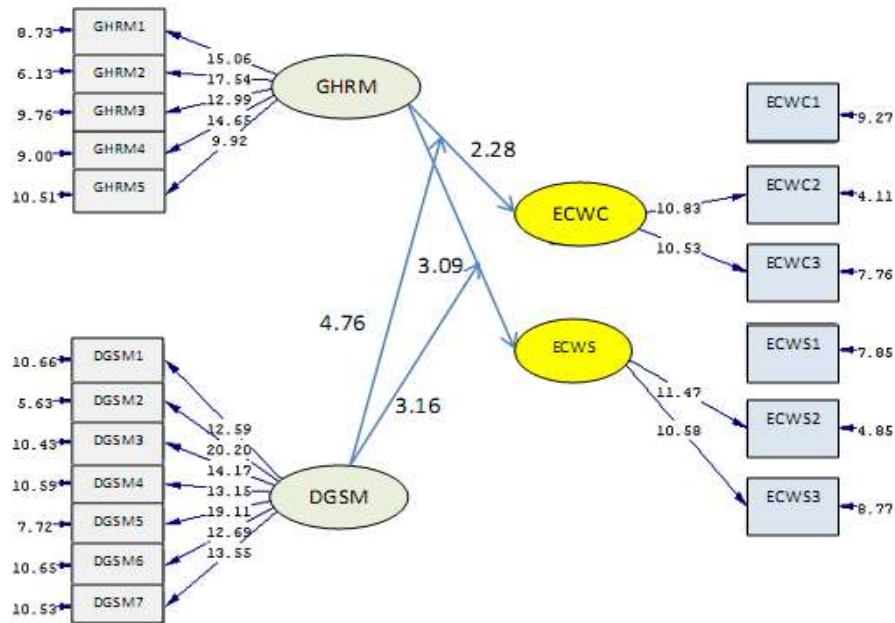
در این قسمت به بررسی آزمون فرضیات تحقیق با استفاده از نرم‌افزار Lisrel می‌پردازیم.



Chi-Square=448.26, df=179, P-value=0.00000, RMSEA=0.054

شکل شماره ۲: مدل ساختاری تحقیق در حالت استاندارد

بررسی رابطه بین مدیریت منابع انسانی سبز و همکاری‌های زیست‌محیطی با نقش تعدیلگری مدیریت زنجیره عرضه سبز داخلی کارکنان شرکت ززم ایران در شهر تبریز



Chi-Square=448.26, df=179, P-value=0.00000, RMSEA=0.054

شکل شماره ۳: مدل ساختاری تحقیق در حالت معناداری

در جدول زیر ضرایب مسیر و معناداری بین متغیرهای پژوهش آمده است. همان‌طور که مشاهده می‌شود، ضرایب مسیر برای هر ۴ رابطه در سطح 0.05 (t بزرگ‌تر از $1/96$ و t کوچک‌تر از $-1/96$) معنادار به‌دست آمده است.

جدول شماره ۵: نتایج رابطه مستقیم و ضرایب معناداری فرضیات مدل

مسیر	نشان	ضریب مسیر	معناداری	نتیجه آزمون
مدیریت منابع انسانی سبز --- همکاری‌های محیطی با مشتریان	GHRM---ECWC	۰.۲۶	۲.۲۸	قبول
مدیریت منابع انسانی سبز --- همکاری‌های محیطی با عرضه‌کنندگان	GHRM---ECWS	۰.۱۸	۳.۰۹	قبول
مدیریت زنجیره عرضه سبز داخلی --- مدیریت منابع انسانی سبز و همکاری محیطی با مشتریان	DGSM--- GHRM & ECWC	۰.۳۶	۴.۷۶	قبول
مدیریت زنجیره عرضه سبز داخلی --- مدیریت منابع انسانی سبز و همکاری محیطی با عرضه‌کنندگان	DGSM--- GHRM & ECWS	۰.۱۴	۳.۱۶	قبول

نتایج فرضیه‌های تحقیق

فرضیه ۱. بین مدیریت منابع انسانی سبز با همکاری‌های محیطی با مشتریان رابطه مثبت وجود دارد.

مطابق جدول شماره ۵ می‌توان گفت ضریب مسیر رابطه میان مدیریت منابع انسانی سبز با همکاری‌های محیطی با مشتریان 0.26 است. آماره t برای این ضریب نیز 2.28 است و مقدار آن بالاتر از آستانه معنی‌داری یعنی $1/96$ به‌دست آمده است؛ لذا فرضیه اول این تحقیق یعنی رابطه مثبت و معنادار مدیریت منابع انسانی سبز با همکاری‌های محیطی با مشتریان تأیید می‌شود.

فرضیه ۲. بین مدیریت منابع انسانی سبز با همکاری‌های محیطی باعرضه کنندگان رابطه مثبت وجود دارد.

مدل برازش شده نشان می‌دهد مقدار ضریب مسیر میان مدیریت منابع انسانی سبز با همکاری‌های محیطی باعرضه کنندگان ۰,۱۸ و مقدار تی برای این ضریب، ۳,۰۹ است، و مقدار آن بالاتر از آستانه معنی‌داری یعنی ۱,۹۶ به‌دست آمده است؛ بنابراین می‌توان نتیجه گرفت بین مدیریت منابع انسانی سبز با همکاری‌های محیطی باعرضه کنندگان رابطه مثبت وجود دارد؛ لذا فرضیه دوم تحقیق تأیید می‌شود.

فرضیه ۳. مدیریت زنجیره عرضه سبز داخلی رابطه بین مدیریت منابع انسانی سبز و همکاری محیطی با مشتریان را تعدیل می‌کند.

همان‌طور که در جدول شماره ۱ مشخص است، ضریب مسیر میان مدیریت زنجیره عرضه سبز داخلی بر مدیریت منابع انسانی سبز و همکاری محیطی با مشتریان ۰,۳۶ به‌دست آمده است. آماره تی برای این رابطه ۴,۷۶ و مقدار آن بالاتر از آستانه معنی‌داری یعنی ۱,۹۶ به‌دست آمده است. همچنین با توجه به تأیید شده فرضیه اول می‌توان نتیجه گرفت مدیریت زنجیره عرضه سبز داخلی رابطه بین مدیریت منابع انسانی سبز و همکاری محیطی با مشتریان را تعدیل می‌کند؛ لذا فرضیه سوم این تحقیق تأیید می‌شود.

فرضیه ۴. مدیریت زنجیره عرضه سبز داخلی رابطه بین مدیریت منابع انسانی سبز و همکاری محیطی باعرضه کنندگان را تعدیل می‌کند.

همان‌طور که در جدول شماره ۱ مشخص است، ضریب مسیر میان مدیریت زنجیره عرضه سبز داخلی بر مدیریت منابع انسانی سبز و همکاری محیطی باعرضه کنندگان ۰,۱۴ به‌دست آمده است. آماره تی برای این رابطه ۳,۱۶ و مقدار آن بالاتر از آستانه معنی‌داری یعنی ۱,۹۶ به‌دست آمده است. همچنین با توجه به تأیید شده فرضیه دوم می‌توان نتیجه گرفت مدیریت زنجیره عرضه سبز داخلی رابطه بین مدیریت منابع انسانی سبز و همکاری محیطی باعرضه کنندگان را تعدیل می‌کند؛ لذا فرضیه چهارم این تحقیق تأیید می‌شود.

بحث و نتیجه‌گیری

هدف از این پژوهش بررسی رابطه بین مدیریت منابع انسانی سبز و همکاری‌های زیست‌محیطی با نقش تعدیلگری مدیریت زنجیره عرضه سبز داخلی کارکنان شرکت زمزم ایران در شهر تبریز بود. نتایج فرضیات در فرضیه ۱. بین مدیریت منابع انسانی سبز با همکاری‌های محیطی با مشتریان رابطه مثبت وجود دارد. مطابق جدول شماره ۱ می‌توان گفت ضریب مسیر رابطه میان مدیریت منابع انسانی سبز با همکاری‌های محیطی با مشتریان ۰,۲۶ است. آماره تی برای این ضریب نیز ۲,۲۸ است و مقدار آن بالاتر از آستانه معنی‌داری یعنی ۱,۹۶ به‌دست آمده است؛ لذا فرضیه اول این تحقیق یعنی رابطه مثبت و معنادار مدیریت منابع انسانی سبز با همکاری‌های محیطی با مشتریان تأیید می‌شود که نتایج این تحقیق با نتایج تحقیق وانگو و همکاران، (۲۰۲۰) در پژوهشی به بررسی مدیریت منابع انسانی سبز و همکاری‌های زیست‌محیطی با مشتریان و عرضه کنندگان و نقش واسطه‌ای مدیریت زنجیره عرضه سبز می‌پردازد. همخوانی دارد. نتایج فرضیه ۲. بین مدیریت منابع انسانی سبز با همکاری‌های محیطی باعرضه کنندگان رابطه مثبت وجود دارد. مدل برازش شده نشان می‌دهد مقدار ضریب مسیر میان مدیریت منابع انسانی سبز با همکاری‌های محیطی باعرضه کنندگان ۰,۱۸ و مقدار تی برای این ضریب، ۳,۰۹ است، و مقدار آن بالاتر از آستانه معنی‌داری یعنی ۱,۹۶ به‌دست آمده است؛ بنابراین می‌توان نتیجه گرفت بین مدیریت منابع انسانی سبز با همکاری‌های محیطی باعرضه کنندگان رابطه مثبت وجود دارد؛ لذا فرضیه دوم تحقیق تأیید می‌شود که نتایج این تحقیق با نتایج تحقیق پاپاداس (۲۰۱۸) به بررسی تعامل گرایش بازاریابی سبز استراتژیک و داخلی بر مزیت رقابتی مشتریان پرداخته است. همخوانی دارد. نتایج فرضیه ۳. مدیریت زنجیره عرضه سبز داخلی رابطه بین مدیریت منابع انسانی سبز و همکاری محیطی با مشتریان را تعدیل می‌کند. همان‌طور که در جدول شماره ۱ مشخص

بررسی رابطه بین مدیریت منابع انسانی سبز و همکاری‌های زیست‌محیطی با نقش تعدیلگری مدیریت زنجیره عرضه سبز داخلی کارکنان شرکت زمزم ایران در شهر تبریز

است، ضریب مسیر میان مدیریت زنجیره عرضه سبز داخلی بر مدیریت منابع انسانی سبز و همکاری محیطی با مشتریان ۰,۳۶ به‌دست آمده است. آماره تی برای این رابطه ۴,۷۶ و مقدار آن بالاتر از آستانه معنی‌داری یعنی ۱,۹۶ به‌دست آمده است. همچنین باتوجه به تأیید شده فرضیه اول می‌توان نتیجه گرفت مدیریت زنجیره عرضه سبز داخلی رابطه بین مدیریت منابع انسانی سبز و همکاری محیطی با مشتریان را تعدیل می‌کند؛ لذا فرضیه سوم این تحقیق تأیید می‌شود که نتایج این تحقیق با نتایج تحقیق سیرام و سوبا، پژوهشی با عنوان تأثیر مدیریت منابع انسانی سبز بر اثربخشی سازمان انجام دادند. همخوانی دارد. فرضیه ۴. مدیریت زنجیره عرضه سبز داخلی رابطه بین مدیریت منابع انسانی سبز و همکاری محیطی باعرضه کنندگان را تعدیل می‌کند. همان‌طور که در جدول شماره ۱ مشخص است، ضریب مسیر میان مدیریت زنجیره عرضه سبز داخلی بر مدیریت منابع انسانی سبز و همکاری محیطی باعرضه کنندگان ۰,۱۴ به‌دست آمده است. آماره تی برای این رابطه ۳,۱۶ و مقدار آن بالاتر از آستانه معنی‌داری یعنی ۱,۹۶ به‌دست آمده است. همچنین باتوجه به تأیید شده فرضیه دوم می‌توان نتیجه گرفت مدیریت زنجیره عرضه سبز داخلی رابطه بین مدیریت منابع انسانی سبز و همکاری محیطی باعرضه کنندگان را تعدیل می‌کند؛ لذا فرضیه چهارم این تحقیق تأیید می‌شود که نتایج این تحقیق با نتایج تحقیق جانا مجوروا (۲۰۱۶) رابطه مصرف‌کنندگان را با فعالیت‌های بازاریابی سبز و تأثیر آن بر تصمیم خرید آن‌ها را بررسی کرد. همخوانی دارد.

پیشنهادهای کاربردی حاصل از نتایج تحقیق

- اقدام در جهت تشکیل کمیته بررسی اقدامات داخلی و خارجی مدیریت زنجیره تأمین سبز در شرکت و تعیین راهبردهای لازم باهدف استقرار الگوی مناسب مدیریت زنجیره تأمین سبز در سازمان و اجرایی‌شدن آن: تدوین و رعایت استانداردهای لازم در خرید مواد اولیه، ماشین‌آلات، تجهیزات و ابزار و در صورت امکان ارتقای سطح فناوری به‌نحوی که مؤلفه‌های سبز در آن لحاظ شده باشد مؤلفه‌هایی مانند کمینه استفاده از انرژی، کمیته آسیب به کارکنان و کمیته آلوده‌سازی محیط‌زیست و....
- تنظیم ضوابط و معیارهایی جهت کاهش مصرف انرژی از طریق بررسی تحلیلی مداوم وضعیت کاری ماشین‌آلات، تجهیزات و ابزارها و بررسی وضعیت فرسودگی آنها که باعث آلودگی محیط‌زیست و مصرف بالای انرژی می‌شود.
- سرمایه‌گذاری در تکنولوژی‌هایی که منابع آلودگی را حذف یا کاهش می‌دهند. تجهیزات جدیدی که انرژی کمتری مصرف کرده یا سطح ضایعات را کاهش می‌دهند، بازیافت و جایگزینی مواد و کاهش منابع نیز مثال‌هایی از تکنولوژی‌های جلوگیری از آلودگی هستند.
- رعایت اصول سبز در طراحی محصولات و فرایندهای کاری به‌گونه‌ای که با صرفه‌جویی در مصرف منابع و رعایت استانداردهای زیست‌محیطی همراه باشد. اصولی مانند بازیابی سرمایه‌گذاری، خرید سبز، طراحی سازگار با محیط‌زیست، مدیریت سبز، تولید سبز و ...
- راهبردهای مدیریت زیست‌محیطی می‌تواند یک مزیت رقابتی پایدار ایجاد کند، انتخاب تکنولوژی‌های زیست‌محیطی در راستای توانمندسازی و توسعه واحدهای صنعتی است. به‌این‌ترتیب سازمان باید نسبت به خرید تجهیزات و تکنولوژی‌های پیشگیری‌کننده اقدام کند.
- رعایت اصول سبز در طراحی محصولات و فرایندهای کاری به‌گونه‌ای که با صرفه‌جویی در مصرف منابع و رعایت استانداردهای زیست‌محیطی همراه باشد. اصولی مانند بازیابی سرمایه‌گذاری، خرید سبز، طراحی سازگار با محیط‌زیست، مدیریت سبز، تولید سبز و ...

• راهبردهای مدیریت زیست محیطی می تواند یک مزیت رقابتی پایدار ایجاد کند، انتخاب تکنولوژی های زیست محیطی در راستای توانمندسازی و توسعه واحدهای صنعتی است. به این ترتیب سازمان باید نسبت به خرید تجهیزات و تکنولوژی های پیشگیری کننده اقدام کند.

منابع:

- اکبری، محسن، آل طه، سید حسن، صادق پور، پویا. (۱۳۹۴). تأثیر بازاریابی سبز بر قصد خرید مشتریان با نقش واسطه ای مسئولیت اجتماعی شرکت و تصویر محصول. بررسی های بازرگانی، ۱۳(۷۲)، ۳۱-۴۲.
- آیباغی اصفهانی، سعید، حسینی، علی اکبر، حسینی نیا، سید رضا. (۱۳۹۷). مدیریت منابع انسانی سبز؛ الگویی برای پایداری در سازمان های ورزشی (مورد مطالعه: اداره کل ورزش و جوانان استان خراسان شمالی) مدیریت منابع انسانی در ورزش، ۵(۲)، ۳۰۹.
- حسینی، میرزا حسن، نوروزی اجیرلو، رضا. (۱۳۹۹). تأثیر تئوری ارزش های مصرف بر رفتار خرید سبز با تأکید بر نقش میانجی نگرانی زیست محیطی (مورد مطالعه: مصرف کنندگان محصولات سبز شهر تهران). فصلنامه علوم و تکنولوژی محیط زیست، ۲۲(۲)، ۱۴۰-۱۲۷. doi: 10.22034/jest.2019.31549.3981
- رجب پور ابراهیم، افخمی اردکانی مهدی. (۱۳۹۹) رابطه بین مدیریت منابع انسانی سبز و زنجیره تأمین سبز. مدیریت منابع انسانی در صنعت نفت؛ ۱۱(۴۴): ۳۱۷-۳۴۲
- سید جوادین، سید رضا. روشندل اربطانی، طاهر. نوبری، علیرضا. (۱۳۹۵). مدیریت منابع انسانی سبز یک رویکرد سرمایه گذاری و توسعه پایدار. فصلنامه علمی پژوهشی دانش سرمایه گذاری سال پنجم، ۲۹۷-۳۲۷.
- قنبری، ثریا و درودی، هما (۱۳۹۹)، بررسی رابطه بین اقدامات مدیریت منابع انسانی سبز و حمایت از همکاری های زیست محیطی مشتریان و تأمین کنندگان با توجه به نقش تعدیل کنندگی مدیریت زنجیره تأمین سبز داخلی (مطالعه موردی: شرکت شیر پگاه منطقه شمال غرب کشور)، ششمین کنفرانس ملی پژوهش های کاربردی در مدیریت، حسابداری و اقتصاد سالم در بانک، بورس و بیمه، تهران.
- محمدنژاد شورکایی، مجتبی، سید جوادین، سید رضا، شاه حسینی، محمدعلی، حاج کریمی، عباسعلی. (۱۳۹۵). ارائه چارچوبی برای مدیریت منابع انسانی سبز. (۴)، ۶۹۱-۷۰۴. مدیریت دولتی.
- هاشمی، سید محمود، محمدی علویچه، داود. (۱۳۹۸). بررسی تأثیر بازاریابی سبز بر قصد خرید با نقش میانجی تصویر شرکت با رویکرد ارتقای بهره وری (مطالعه موردی: مشتریان شرکت شاتل). مدیریت بهره وری، ۱۳(۴۹)، ۱۴۵-۱۶۷.
- Daily, B.F., Bishop, J.W., and Massoud, J.A. (2012). The role of training and empowerment in environmental performance: a study of the Mexican maquiladora industry. *International Journal of Operations & Production Management*, 32(5): 631-647.
- Margaretha, M., & Saragih, S. (2013). Developing new corporate culture through green human resource practice. Paper presented at the International Conference on Business, Economics, and Accounting.
- Ruchismita, p, Shitij, R, Pallavi, S, & Vivek, Y. (2015). Green HR: Analysis of sustainable . Sharma, R., & Gupta, N. (2015). Green HRM: An Innovative Approach to Environmental Sustainability. Twelfth AIMS International Conference on Management.
- Sriram, V.P and Suba, M. (2017), Impact of Green Human Resource Management (G-HRM) Practices over Organization Effectiveness. *Journal of Advanced Research in Dynamical and Control Systems*, 14(5): 386-394. practices incorporated by IT firms in India. *Journal of Management Research*, 1: 12-17.
- Wantao Y Roberto Chavez Mengying Feng Chee Yew Wong^d Brian Fynes (2020). Green human resource management and environmental cooperation: An ability-motivation-opportunity and contingency perspective, *International Journal of Production Economics*. Volume 219, January 2020, Pages 224-235.
- Yusoff, Y, Othman, NZ., Fernando, Y., Amran, A., (2015). Conceptualization of Green Human Resource Management: An Exploratory Study from Malaysian-based Multinational Companies. *International Journal of Business Management and Economic Research*, 6(3): 158-166