



Investigating the relationship between green innovation and environmental performance considering the role of green transformational leadership and green human resource management (Case study of Pegah Dairy Company in Khorasan Razavi province)

Alireza Nouri¹, Alireza Solgi^{2*}

Received date: 2022/02/20

Acceptance date: 2022/07/27

Abstract

The purpose of this study was to investigate the relationship between green innovation and environmental performance with respect to the role of green transformational leadership and green human resource management (a case study of Pegah Dairy Company in Khorasan Razavi province). The adopted research method was descriptive-correlational survey. The statistical population of this study inquired from the headquarter of Pegah Dairy Company, included 600 employees of Pegah Dairy Company in Khorasan Razavi Province. The statistical sample of this research was 234 employees of Pegah Dairy Company in Khorasan Razavi Province, obtained by simple random sampling method according to Morgan table. The research data were collected by library and field methods and standard questionnaires were used as the instruments. The reliability of the questionnaires was confirmed by Cronbach's alpha coefficient test and the validity of the instruments was confirmed by content method. Also, in order to analyze the data, the method of structural equations using LISREL software was used. The results showed that there is a positive and significant relationship between green innovation and environmental performance with respect to the role of green transformational leadership and green human resource management (a case study of Pegah Dairy Company in Khorasan Razavi province).

Keywords: Green innovation, environmental performance, green transformational leadership, green human resource management

1- Assistant Professor, Department of Business Management, Shandiz Institute of Higher Education, Mashhad, Iran

2- PhD student in public administration, majoring in human resource management (Corresponding author). Email: salagialireza@gmail.com

بررسی رابطه بین نوآوری سبز و عملکرد زیست‌محیطی باتوجه به نقش رهبری تحول‌گرا سبز و مدیریت منابع انسانی سبز (مطالعه

موردی شرکت لبنی پگاه در استان خراسان رضوی)

علیرضا نوری^۱، علیرضا سلگی^۲

تاریخ پذیرش: ۱۴۰۱/۰۵/۰۵

تاریخ دریافت: ۱۴۰۰/۱۲/۰۱

چکیده

هدف از این پژوهش بررسی رابطه بین نوآوری سبز و عملکرد زیست‌محیطی باتوجه به نقش رهبری تحول‌گرا سبز و مدیریت منابع انسانی سبز (مطالعه موردی شرکت لبنی پگاه در استان خراسان رضوی) بود. روش تحقیق مورد استفاده از نوع توصیفی، پیمایشی همبستگی بود. جامعه آماری این تحقیق با استعلام از سرپرستی شرکت لبنی پگاه، کارکنان شرکت لبنی پگاه در استان خراسان رضوی که به تعداد ۶۰۰ نفر می‌باشند. نمونه آماری این تحقیق کارکنان شرکت لبنی پگاه در استان خراسان رضوی که به تعداد ۲۳۴ نفر بودند که به روش تصادفی ساده باتوجه به جدول مورگان به دست آمده است. داده‌های تحقیق با روش کتابخانه‌ای و میدانی گردآوری شده و ابزار مورد استفاده پرسش‌نامه‌های استاندارد بود. پایایی پرسش‌نامه‌ها با استفاده از آزمون ضریب آلفای کرونباخ و روایی ابزار با روش محتوایی مورد تأیید قرار گرفته‌اند. همچنین جهت تجزیه و تحلیل داده‌ها از روش معادلات ساختاری با استفاده از نرم‌افزار لیزرل استفاده شده است. نتایج نشان داد که بین نوآوری سبز و عملکرد زیست‌محیطی باتوجه به نقش رهبری تحول‌گرا سبز و مدیریت منابع انسانی سبز (مطالعه موردی شرکت لبنی پگاه در استان خراسان رضوی) رابطه مثبت و معناداری وجود دارد.

واژه‌های کلیدی: نوآوری سبز، عملکرد زیست‌محیطی، رهبری تحول‌گرا سبز، مدیریت منابع انسانی سبز

^۱ استادیار گروه مدیریت بازرگانی، مؤسسه آموزش عالی شان‌دیز، مشهد، ایران

^۲ دانشجوی مقطع دکتری مدیریت دولتی، گرایش مدیریت منابع انسانی (نویسنده مسئول). ایمیل: salagialireza@gmail.com

مقدمه

دنایای امروز، موجب افزایش آلودگی‌ها، مشکلات زیست‌محیطی و نگرانی کشورهای در رابطه با محیط‌زیست شده است. با افزایش نگرانی‌های زیست‌محیطی از سوی مصرف‌کنندگان، دولت‌ها و جوامع مختلف در سراسر جهان و شرکت‌های تولیدی در صدد توسعه برنامه‌های دوستدار محیط‌زیست مانند توسعه محصول سبز، برند سبز و فناوری سبز برآمدند این نگرانی‌ها به صنایع مختلف کشیده شد تا جایی که امروزه یکی از عوامل مهم در فعالیت شرکت‌ها از تأمین مواد اولیه گرفته تا فرآیند تولید محصول جدید در کارخانه و مسائلی که حین استفاده از محصول توسط مصرف‌کننده پیش می‌آید، ملاحظات زیست‌محیطی است. ادبیات موجود در مورد پایداری سازمانی و لیست پایدار منابع متمرکز بر شرکت‌های بزرگ از کوچک و متوسط، درحالی که شرکت‌های کوچک و متوسط که در مجموع بخش عمده‌ای از رابطه معناداریات زیست‌محیطی ناشی از فعالیت‌های تجاری را ایجاد می‌کنند در ادبیات دانشگاهی تحت تحقیق باقی بمانند. با این حال، افزایش فشار از طرف ذینفعان برای اجرای ابتکارات مدیریت زیست‌محیطی به قانون تجارت شرکت‌های سراسر صنعت و جغرافیا تبدیل شده است تا در فرآیند سبز و توسعه محصول شرکت کنند. این شرکت خواسته است تا برای حل مشکلات پیچیدگی پایداری محیط‌زیست و پاسخگویی به شیوه‌ای برای کنترل فشارهای مختلف سهامداران، به منابع ناملموس اعتماد کند. مطالعات قبلی نشان می‌دهد که کارکنان در سطح عملکرد و سطح سازمان بسیار قابل توجه هستند (سانجای و همکاران، ۲۰۲۰). هدف از تدوین و اجرای استراتژی منابع انسانی، مرتبط ساختن سیاست‌ها و روش‌های منابع انسانی باهدف‌های استراتژیک منابع انسانی است. به گونه‌ای که سازمان بتواند از یک سو بین زیرسیستم‌های منابع انسانی هماهنگی درونی، یعنی یکپارچگی و انسجام ایجاد نموده و از سوی دیگر بین استراتژی منابع انسانی با استراتژی سازمان نیز یکپارچگی و هماهنگی بیرونی به وجود آورد بکارگیری استراتژی‌های منابع انسانی می‌تواند کمک شایانی در ایجاد مدیریت سبز یا مدیریت منابع انسانی سبز نماید. منابع انسانی سبز در کنار سایر شاخه‌های مدیریت سبز (نظیر تولید سبز، سرمایه‌گذاری سبز و بازاریابی سبز) محور بخش وسیع و روبه‌رشدی از مدیریت و به‌ویژه مدیریت منابع انسانی شده است. مدیریت منابع انسانی سبز در واقع اساسی‌ترین مؤلفه‌های پایداری سازمانی است که موجب همگرایی وجوه مختلف مدیریت سبز می‌شود و حرکت به سمت صنعت سبز، اقتصاد سبز و جامعه سبز را تسهیل می‌نماید (وانتو و همکاران، ۲۰۲۰). شکی در آن نیست که مسئولیت زیست‌محیطی شرکت - به‌عنوان تلاش‌های سازمانی باهدف حفظ محیط‌زیست تعریف شده است تحقیقات گذشته نشان می‌دهد که اتخاذ شیوه‌های سازگار با محیط‌زیست باعث بهبود عملکرد زیست‌محیطی و شهرت شرکت است. علاوه بر این، یک بخش جداگانه از ادبیات

نشان می‌دهد که مسئولیت‌های زیست‌محیطی شرکت رابطه معناداری مثبت بر نتایج مختلف کارکنان، از جمله تعهد سازمانی عدالت سازمانی ادراک شده و رفتارهای شهروندی سازمانی دارد. باتوجه به این اثرات گسترده، تعجب‌آور نیست که بسیاری از رهبران تجاری بزرگ اجرای مجموعه‌ای از شیوه‌ها و سیاست‌های مسئولیت زیست‌محیطی را آغاز کرده‌اند. با این حال موفقیت این ابتکارات تا حدودی به رهبران سازمانی وابسته است. بر این اساس تحقیقات روز افزونی که اهمیت رهبری را برای مسئولیت زیست‌محیطی شرکت به رسمیت می‌شناسد، پدیدار شده است. در ادبیات موجود سبک رهبری رهبران زیست‌محیطی توجه و علاقه بسیاری از محققان را به خود جلب کرده است. در این میان علاقه خاصی به سبکی از رهبری زیست‌محیطی یعنی رهبری تحول‌آفرین وجود دارد. رهبری تحول‌آفرین در ۲۰ سال گذشته به طور گسترده‌ای مورد بررسی تمام نظریه‌های رهبری بوده است. باتوجه به مطالب ذکر شده، سؤال اصلی این پژوهش این است که آیا بین نوآوری سبز و عملکرد زیست‌محیطی باتوجه به نقش رهبری تحول‌گرا سبز و مدیریت منابع انسانی سبز (مطالعه موردی شرکت لبنی پگاه در استان خراسان رضوی) رابطه معناداری وجود دارد؟

مبانی نظری

با افزایش نگرانی‌ها در رابطه با نابودی محیط‌زیست، امروزه راهکارهایی از قبیل به‌کارگیری تکنولوژی پاک و نوآوری سبز در جهت حفاظت و جلوگیری از تخریب آن به وجود آمده است. انتخاب تکنولوژی سبز فرآیندی است که سازمان آن را به‌عنوان عنصری اثربخش در برنامه‌ریزی و تصمیم‌گیری به کار می‌گیرد تا به محصولات و فرآیندهای دوستدار محیط‌زیست دست یابد. مکمل این فرآیند، به‌کارگیری نوآوری سبز در تمامی سطوح سازمان باهدف توسعه کیفیت محیط‌زیست می‌باشد. باتوجه به اینکه امروزه عملکرد سازمان‌ها مفهوم جدید به خود گرفته است و جنبه‌های مختلف زیست‌محیطی نیز بر آن تأثیرگذار می‌باشد، سازمان‌ها باید استراتژی‌هایی را در جهت بهبود عملکرد زیست‌محیطی خود اتخاذ نمایند. دنیای مدرن امروز، موجب افزایش آلودگی‌ها و مشکلات زیست‌محیطی و در نتیجه افزایش نگرانی دولت‌ها و سازمان‌ها در رابطه با محیط‌زیست شده است. این نگرانی‌ها موجب به‌وجود آمدن مفهوم جدیدی تحت عنوان نوآوری سبز شد. مطالعات گذشته نشان می‌دهند زمانی که رهبران رهبری تحول‌آفرین سبز را اجرا می‌کنند، به طور مثبتی مسئولیت زیست‌محیطی شرکت را تحت رابطه معناداری قرار می‌دهند

(سانجای و همکاران، ۲۰۱۹).^۱

^۱.sanjay et al

بررسی رابطه بین نوآوری سبز و عملکرد زیست محیطی با توجه به نقش رهبری تحول‌گرا سبز و مدیریت منابع انسانی سبز (مطالعه موردی شرکت لبنی پگاه در استان خراسان رضوی)

در مدیریت منابع انسانی سبز به ابعاد کار کردی مدیریت منابع انسانی نظیر شرح و تجزیه و تحلیل شغل، استخدام، انتخاب، آموزش، ارزیابی عملکرد و پاداش توجه می‌شود. به عبارتی مدیریت منابع انسانی سبز به معنی انجام استراتژی‌هایی برای آگاهی از اعمال سبز جهت ارتقا و پیگیری فعالیت‌های تجاری پایدار است. در نهایت هدف مدیریت منابع انسانی سبز ایجاد، تقویت و حفظ بصیرت به وجود آمده در کارکنان سازمان است به طوری که در حفظ محیط زیست نقش مؤثری را ایفا نمایند. تحقیقات انجام شده در حوزه مدیریت منابع انسانی سبز دو رویکرد سلبی (سخت) و ایجابی (نرم) مدیریت منابع انسانی سبز را متمایز می‌سازد. جنبه‌های سلبی مدیریت منابع انسانی سبز شامل اقداماتی است که منابع انسانی را به شکل انفعالی در تحقق اهداف سبز مدیریت می‌کند. در پژوهش‌های متعددی رابطه معناداری ابعاد نوآوری سبز، شامل نوآوری محصول سبز، نوآوری فرآیند سبز و نوآوری مدیریتی سبز، بر عملکرد زیست محیطی تأیید شده است.

از نگاهی دیگر، این مفهوم، منجر به افزایش محبوبیت میان مشتریان می‌شود و نه تنها اثرات منفی عملکرد زیست محیطی سازمان را کاهش می‌دهد، بلکه بر مزیت رقابتی سازمان نیز رابطه معناداری می‌گذارد. بزرگ‌ترین مسئله‌ای که امروزه هر سازمان با آن مواجه است، مسئله‌ی تحول و دگرگونی است و قطعاً پذیرش این تغییر از سوی سازمان‌ها از بزرگ‌ترین عوامل دوام و بقای سازمان است. سازمان‌ها به تنهایی فعالیت نمی‌کنند، بلکه به صورت مداوم با یکدیگر رقابت دارند. در این بازار پویا و مملو از رقابت، نوآوری و در نتیجه آن ایجاد مزیت رقابتی، ضامن بقای هر سازمان است. از آن جایی که امروزه عملکرد زیست محیطی بنگاه‌ها و پیروی از قوانین زیست محیطی به عنوان یک مزیت رقابتی برای بنگاه‌ها محسوب می‌شود. سازگار بودن هرگونه نوآوری با ملاحظات زیست محیطی بسیار حائز اهمیت است. به موجب این ضرورت، مفهوم نوآوری سبز از طریق ارتقای کارایی زیست محیطی، سازمان را در بازارهای داخلی و جهانی دارای مزیت قابتی می‌کند. با توجه به مطالب مطرح شده هدف اصلی این پژوهش بررسی رابطه بین نوآوری سبز و عملکرد زیست محیطی با توجه به نقش رهبری تحول‌گرا سبز و مدیریت منابع انسانی سبز (مطالعه موردی شرکت لبنی پگاه در استان خراسان رضوی) می‌باشد.

نوآوری سبز

شامل سرمایه‌گذاری در تهیه تجهیزات و ماشین‌آلات سبز و به کارگیری فناوری‌های پیشرفته سبز است. هم چنین توسعه راهکارهای نوین به منظور نگهداری از کالاها، صرفه‌جویی در مصرف مواد و مدیریت مدارک و اسناد، نیز در مقوله نوآوری سبز

قرار می‌گیرد. به عبارت دیگر نوآوری سبز، فرایند تولید دانش فنی باهدف کاهش پیامدهای منفی زیست‌محیطی است (سانجای و همکاران، ۲۰۱۹).^۱

عملکرد زیست‌محیطی

خط‌مشی و فعالیت‌هایی است که سازمان به‌منظور مدیریت محیط از آن‌ها پیروی می‌کند. کارکنانی که تحت رابطه معناداری مدیریت منابع انسانی سبز قرار می‌گیرند و مراحل اجتماعی شدن سبز را طی می‌نمایند این کارکنان، افرادی هستند که نسبت به محیط پیرامون خود حساس و متعهد بوده و خود را عضو فعالی از جامعه می‌دانند. کارکنانی که دانش محیطی مناسبی داشته و نسبت به آن حساس باشند دارای پیامدهای کلیدی از جمله استفاده مؤثر از منابع، کاهش ضایعات و کاهش آلوده‌سازی محیط کار می‌باشند (رجب پور وافخمی اردکانی، ۱۳۹۸).^۲

رهبری تحول‌گرا سبز

رفتارهایی از رهبران که پیروان را به دستیابی به اهداف محیطی برمی‌انگیزاند و آنها را در انجام سطوح عملکرد محیطی فراتر از حد انتظار الهام می‌بخشند (رنجریان، ۱۳۹۷).^۳

مدیریت منابع انسانی سبز

به فعالیت‌هایی اشاره دارد که دربرگیرنده توسعه، پیاده‌سازی و نگهداشت مداوم سیستمی است که منجر به سبز شدن (Green) کارکنان سازمان می‌گردد. این ویژگی یکی دیگر از جنبه‌های مدیریت منابع انسانی است که می‌بایست کارکنان نرمال و معمولی را به کارکنانی سبز تبدیل می‌نماید، به طوری که آنها بتوانند به اهداف محیطی سازمان دست یابند و در نهایت بتوانند سهم قابل توجهی در تداوم محیطی داشته باشند (وانتو و همکاران، ۲۰۲۰).^۴

پیشینه پژوهش

پیشینه داخلی

- رضایی و همکاران (۱۳۹۹)^۵ در پژوهشی به بررسی رابطه معناداری ابعاد مدیریت منابع انسانی سبز بر توسعه سازمانی پایدار بود. پژوهش حاضر از نظر هدف از نوع کاربردی و از نظر روش گردآوری داده‌ها، آمیخته (کیفی- کمی) بود. روش تجزیه و تحلیل داده‌های تحقیق، رویکرد ترکیبی نظریه‌پردازی زمینه‌ای (گراندد تئوری) و مدل‌سازی معادلات ساختاری بود. به‌منظور گردآوری

^۱ .sanjay et al

^۲ . Rajabpour and Ardakani

^۳ . Sufferers

^۴ .Wanto et al

^۵ . Rezaei et al

بررسی رابطه بین نوآوری سبز و عملکرد زیست محیطی با توجه به نقش رهبری تحول‌گرا سبز و مدیریت منابع انسانی سبز (مطالعه موردی شرکت لبنی پگاه در استان خراسان رضوی)

اطلاعات از روش‌های کتابخانه‌ای و میدانی از جمله پرسش‌نامه و مصاحبه استفاده شد. جامعه آماری پژوهش را تعداد ۱۵ تن از خبرگان دانشگاهی و ۲۵ تن از خبرگان سازمانی، مدیران و متخصصین حوزه منابع انسانی شرکت سایپا تشکیل دادند. مقوله‌های اصلی و کدهای مفهومی بر اساس نظر خبرگان با استفاده از روش گراندد تئوری پژوهش شناسایی شدند. به منظور بررسی رابطه معناداری ابعاد نه‌گانه مدیریت منابع انسانی سبز بر توسعه سازمانی پایدار از روش مدل‌سازی معادلات ساختاری استفاده شد. نتایج به‌دست‌آمده حاکی از این مطلب بود که ابعاد نه‌گانه مدیریت منابع انسانی سبز رابطه معناداری مثبت و معناداری بر توسعه سازمانی پایدار دارند.

- آی باغی اصفهانی و همکاران (۱۳۹۸)^۱، در پژوهشی با عنوان مدیریت منابع انسانی سبز؛ الگویی برای پایداری در سازمان‌های ورزشی (مورد مطالعه: اداره کل ورزش و جوانان استان خراسان شمالی)، به بررسی رابطه معناداری مدیریت منابع انسانی سبز بر پایداری سازمانی اداره کل ورزش و جوانان استان خراسان شمالی پرداختند. یافته‌های تحقیق نشان داد که وضعیت آگاهی از منابع انسانی سبز از دیگر ابعاد ضعیف‌تر بوده و این در حالی است که بیشترین رابطه معناداری بر اساس نتایج مدل ساختاری بر روی پایداری سازمان به میزان ۸/۵۰ ملاحظه می‌شود، از این رو پیشنهاد می‌شود که سازمان ورزش و جوانان خراسان شمالی با برگزاری دوره‌های آموزشی و اطلاع‌رسانی مناسب در خصوص منابع انسانی سبز در تقویت این بعد بکوشد.

- رنجبریان (۱۳۹۷) در پژوهشی با عنوان: توسعه پایدار و نقش مؤلفه‌های هفت سبز، اشاره می‌کند که امروزه دیگر نمی‌توان به توسعه پایدار به‌عنوان یک انتخاب نگرینست، بلکه به‌عنوان یک تعهد است که تمام بازیگران دولتی و غیردولتی باید برای نیل به توسعه پایدار تمامی مساعی خود را جهت گذار به اقتصاد سبز بکار بندند.

در این راستا هفت مؤلفه مهم بسیار رابطه معناداری گذارند که عبارت‌اند از: دولت سبز، مدیریت سبز، سازمان سبز، اقتصاد سبز، بازاریابی سبز و مدیریت منابع انسانی سبز است.

- محمد نژاد شورکایی و همکاران (۱۳۹۶)^۲، در مقاله‌ای تحت عنوان ارائه چارچوبی برای مدیریت منابع انسانی سبز پرداختند. مدیریت منابع انسانی سبز به‌عنوان شاخه‌ای از مدیریت منابع انسانی پایدار، موضوعی نوین در رشته مدیریت منابع انسانی است که بر هدف پایداری زیست محیطی تأکید دارد. از سویی چالش‌های روزافزون زیست محیطی و از سوی دیگر غفلت از رویکرد پایدار به منابع انسانی در مطالعات داخلی و مبهم بودن این مفهوم برای پژوهشگران داخلی، نویسندگان را بر آن داشته است تا با انجام پژوهشی کیفی، از مدیریت منابع انسانی سبز چارچوبی ارائه کند.

^۱ . A. Baghi Esfahani and colleagues

^۲ . Mohammad Nejad Shorkai and colleagues

- عزیزمحمملو و همکاران (۱۳۹۵)^۱، در پژوهشی به بررسی رابطه معناداری نوآوری‌های سبز بر عملکرد زیست‌محیطی و مزیت رقابتی سازمان با استفاده از پژوهش‌های پیشین، پرداخته شده است. نتایج نشان می‌دهد، وجود نوآوری سبز در سازمان منجر به بهبود عملکرد زیست‌محیطی سازمان می‌شود. در پژوهش‌های متعددی رابطه معناداری ابعاد نوآوری سبز، شامل نوآوری محصول سبز، نوآوری فرآیند سبز و نوآوری مدیریتی سبز، بر عملکرد زیست‌محیطی تأیید شده است. از نگاهی دیگر، این مفهوم، منجر به افزایش محبوبیت میان مشتریان می‌شود و نه تنها اثرات منفی عملکرد زیست‌محیطی سازمان را کاهش می‌دهد، بلکه بر مزیت رقابتی سازمان نیز رابطه معناداری می‌گذارد. بزرگ‌ترین مسئله‌ای که امروزه هر سازمان با آن مواجه است، مسئله تحول و دگرگونی است و قطعاً پذیرش این تغییر از سوی سازمان‌ها از بزرگ‌ترین عوامل دوام و بقای سازمان است. سازمان‌ها به‌تنهایی فعالیت نمی‌کنند، بلکه به‌صورت مداوم با یکدیگر رقابت دارند. در این بازار پویا و مملو از رقابت، نوآوری و در نتیجه آن ایجاد مزیت رقابتی، ضامن بقای هر سازمان است. از آن جایی که امروزه عملکرد زیست‌محیطی بنگاه‌ها و پیروی از قوانین زیست‌محیطی به‌عنوان یک مزیت رقابتی برای بنگاه‌ها محسوب می‌شود. سازگار بودن هر گونه نوآوری با ملاحظات زیست‌محیطی بسیار حائز اهمیت است. به‌موجب این ضرورت، مفهوم نوآوری سبز از طریق ارتقای کارایی زیست‌محیطی، سازمان را در بازارهای داخلی و جهانی دارای مزیت رقابتی می‌کند.

پیشینه خارجی

- واتو و همکاران (۲۰۲۰)^۲، در پژوهشی به بررسی مدیریت منابع انسانی سبز و همکاری‌های زیست‌محیطی با مشتریان و عرضه‌کنندگان و نقش واسطه‌ای مدیریت زنجیره‌ی عرضه سبز می‌پردازد. نتایج نشان داد که GHRM ارتباط معنی‌دار و مثبتی با همکاری زیست‌محیطی با مشتریان و عرضه‌کنندگان داشته و این روابط توسط GSCM داخلی به میزان قابل‌توجهی تعدیل می‌یابد. متخصصان HRM توسعه‌ی شیوه‌های GHRM را پیشنهاد کردند که ارائه‌دهنده‌ی محیطی آموزشی (توانایی)، انگیزشی و رسانا (فرصت) به‌منظور کمک به اجراء همکاری‌های زیست‌محیطی بوده، درحالی‌که متخصصان SCM ممکن است GSCM داخلی را به‌منظور تقویت اثرات GHRM بهبود بخشند. این مطالعه، شیوه‌های کلیدی GHRM که به GSCM کمک می‌کند، مزایای مربوط به پژوهش توسط توسعه و تست یک مدل فراگیر به‌منظور توضیح چنین همکاری‌هایی و نقش متعادل‌کننده‌ی GSCM داخلی را روشن‌سازی می‌کند.

¹ . Aziz Mohammadlou et al

² . Wanto et al

بررسی رابطه بین نوآوری سبز و عملکرد زیست‌محیطی با توجه به نقش رهبری تحول‌گرا سبز و مدیریت منابع انسانی سبز (مطالعه موردی شرکت لبنی پگاه در استان خراسان رضوی)

- سانجای و همکاران (۲۰۱۹)^۱، بررسی رابطه بین نوآوری سبز و عملکرد زیست‌محیطی با توجه به نقش رهبری تحول‌گرا سبز و مدیریت منابع انسانی سبز پرداخته‌اند. با بهره‌گیری از دیدگاه مبتنی بر منابع و نظریه «توانایی - انگیزش - فرصت»، بررسی کردیم که مدیریت منابع انسانی سبز چه تعامل و رابطه معناداری در ارتباط بین رهبری تحول‌آفرین سبز، نوآوری سبز و عملکرد زیست‌محیطی دارد. با استفاده از یک پرسش‌نامه، داده‌های سه‌گزینه‌ای از ۳۰۹ شرکت کوچک و متوسط بخش تولید (SME) ها را گردآوری کردیم. از مدل‌سازی معادله ساختاری (SEM) بر پایه کوارانانس برای ارزیابی فرضیه‌ها در این مطالعه استفاده کردیم. نتایج این مطالعه نشان می‌دهند که شیوه‌های HRM سبز میانجی رابطه معناداری رهبری تحول‌آفرین سبز بر نوآوری سبز است. همچنین دریافتیم که HRM سبز به طور غیرمستقیم از طریق نوآوری سبز، بر عملکرد زیست‌محیطی شرکت رابطه معناداری می‌گذارد. به‌طور کلی، یافته‌های مطالعه ما همه فرضیه‌های اثرات مستقیم و غیرمستقیم را تأیید می‌کند و چندین دلالت نظری و عملی دارند. در آخر اینکه، مطالعه ما، به نحو بسزایی، نظریه‌ها را پیش می‌برد و بیان می‌کند که رابطه HRM-عملکرد نه به اثر افزایشی رهبری تحول‌آفرین سبز و نوآوری سبز به‌عنوان مقدم و میانجیگر بستگی دارد و نه به اثرات متقابل آنها بستگی دارد، بلکه به ترکیبی از هر دو شکل ترکیبی (افزایشی و اثر متقابل یا تعاملی) رابطه معناداری می‌گذارد تا بر عملکرد زیست‌محیطی شرکت رابطه معناداری گذار باشد. به‌طور کلی مطالعه ما در مطالعات قبلی مشارکت می‌کند و آنها را پیش می‌برد، مطالعاتی که در آنها رهبری نقشی اساسی برای رابطه معناداری گذاری بر شیوه‌های HRM دارد و اینکه به نوبه خود نوآوری سبز در سازمان را پیش‌بینی می‌کند.

- بصیباک و مارچینیوک کلوزکا (۲۰۱۸)^۲، در پژوهشی با عنوان: مدیریت منابع انسانی سبز به‌عنوان ابزاری برای توسعه پایدار شرکت‌ها: شرکت‌های نوپا در لهستان، به بررسی نقش مدیریت منابع انسانی سبز در توسعه پایدار شرکت‌های جوان و نوپای کشور لهستان پرداختند. در این مطالعه ۱۵۰ شرکت نوپا در کشور لهستان مورد بررسی قرار گرفتند. نتایج نشان داد که بین توسعه پایدار شرکت‌ها مورد بررسی و اجرای اقدامات مدیریت منابع سبز ارتباط مثبت و معنی‌داری وجود دارد. همچنین محققین پیشنهاد دادند که لازم است جهت توسعه این بعد از پایداری، آگاهی را در بین شرکت‌های افزایش دهیم و بر روی ابعاد مختلفی از جمله فرهنگ‌سازی در زمینه به‌کارگیری دانش مدیریت منابع انسانی سبز تأکید کنیم.

^۱.sanjay et al

^۲. Bombiak & Marciniuk-Kluska

- میشر (۲۰۱۷)^۱ در تحقیقی با عنوان: مدیریت منابع انسانی سبز چارچوبی برای توسعه پایدار سازمانی در یک اقتصاد نوظهور، به بررسی نقش مدیریت منابع انسانی سبز در توسعه پایدار سازمانی پرداخت. نتایج نشان داد که اقداماتی مانند آموزش مباحث زیست‌محیطی، استخدام سبز، ارزیابی عملکرد سبز، مشارکت کارکنان و جبران خسارت‌های زیست‌محیطی می‌توانند در توسعه پایدار سازمان نقش اساسی ایفا کنند. همچنین توصیه می‌شود که در مدیریت سازمان در زمان اجرای اقدامات مدیریت منابع انسانی سبز، در تمامی مراحل حمایت‌کننده باشد تا این نتایج پایداری حاصل گردد.

- غلامی و همکاران (۲۰۱۶)^۲ در تحقیقی با عنوان: هنر سیستم مدیریت منابع انسانی سبز، ایجاد پایداری در مراکز ورزشی مالزی، به بررسی نقش سیستم مدیریت منابع سبز در ایجاد و توسعه پایداری در مراکز ورزشی کشور مالزی پرداختند، این پژوهشگران در یافتند که این مدل سیستمی از شیوه‌های کلیدی برای اجرای یک استراتژی پایداری پاک‌سازی را در مراکز ورزشی که دارای اثرات چندگانه در سطوح کلان و خرد جامعه است، مشخص می‌سازد، محققین با استفاده از مطالعه تحقیقات پیشین و شناسایی عوامل مؤثر در این زمینه، در نهایت پس از به‌کارگیری مدل معادلات ساختاری، دریافتند که هفت عامل: مدیریت عملکرد، مشارکت کارکنان، فرهنگ و جو حمایتی، جذب و انتخاب، آموزش و توسعه و نقش اتحادیه‌ها در مشارکت بازیکنان و مدیریت محیط‌زیست در این زمینه بسیار مهم و تعیین‌کننده می‌باشند.

مدل مفهومی

این چارچوب درباره پیوندهای درونی میان متغیرهایی که در پویایی موقعیت مورد بررسی نقش دارند، بحث می‌کند. پدیدآوردن چنین چارچوب مفهومی به پژوهشگر کمک می‌کند که روابط خاصی را در نظر بگیرد، آنها را بیازماید و درک خود را در زمینه‌های پویایی‌های موقعیتی که قرار است پژوهش در آن صورت گیرد، بهبود بخشد (سکاران، ۱۳۹۰). هدف ما در این پژوهش بررسی رابطه بین نوآوری سبز و عملکرد زیست‌محیطی با توجه به نقش رهبری تحول‌گرا سبز و مدیریت منابع انسانی سبز (مطالعه موردی شرکت لبنی پگاه در استان خراسان رضوی) می‌باشد.

¹.Mishra

².Gholami et al



مدل مفهومی تحقیق (برگرفته از سانجای و همکاران)^۱.

فرضیات تحقیق

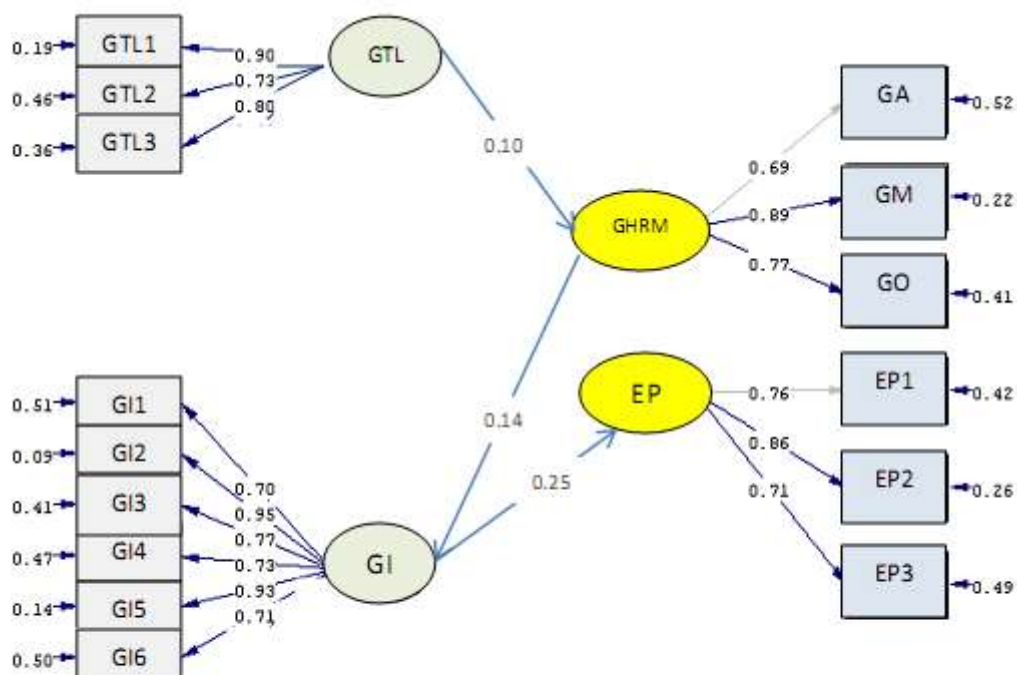
- فرضیه ۱. رهبری تحول گرای سبز با توانایی سبز کارکنان رابطه معناداری دارد.
- فرضیه ۲. رهبری تحول گرای سبز با انگیزه سبز کارکنان رابطه معناداری دارد.
- فرضیه ۳. رهبری تحول گرای سبز با فرصت سبز کارکنان رابطه معناداری دارد.
- فرضیه ۴. توانایی سبز با نوآوری سبز کارکنان رابطه معناداری دارد.
- فرضیه ۵. انگیزه سبز با نوآوری سبز کارکنان رابطه معناداری دارد.
- فرضیه ۶. فرصت سبز با نوآوری سبز کارکنان رابطه معناداری دارد.
- فرضیه ۷. نوآوری سبز با عملکرد محیطی رابطه معناداری دارد.
- فرضیه ۸. رهبری تحول گرای سبز به طور غیرمستقیم اما مثبت از طریق توانایی سبز کارکنان با نوآوری سبز رابطه معناداری دارد.
- فرضیه ۹. رفتار تحول گرای سبز به طور غیرمستقیم اما مثبت از طریق انگیزه سبز کارکنان با نوآوری سبز رابطه معناداری دارد.
- فرضیه ۱۰. رفتار تحول گرای سبز به طور غیرمستقیم اما مثبت از طریق فرصت سبز کارکنان با نوآوری سبز رابطه معناداری دارد.
- فرضیه ۱۱. توانایی سبز کارکنان به طور غیرمستقیم اما مثبت از طریق نوآوری سبز با عملکرد محیطی رابطه معناداری دارد.
- فرضیه ۱۲. انگیزه سبز کارکنان به طور غیرمستقیم اما مثبت از طریق نوآوری سبز با عملکرد محیطی رابطه معناداری دارد.
- فرضیه ۱۳. فرصت های سبز کارکنان به طور غیرمستقیم اما مثبت از طریق نوآوری سبز با عملکرد محیطی رابطه معناداری دارد.

روش تحقیق

از نظر هدف کاربردی، از نظر روش توصیفی، از نظر سنجش همبستگی، از نظر جمع‌آوری اطلاعات، میدانی (پیمایشی)، از نظر روش تحلیل داده‌ها، معادلات ساختاری از نظر ابزار تحلیل داده‌ها از نرم‌افزار لیزرل استفاده شده است. جامعه آماری این تحقیق با استعلام از سرپرستی شرکت لبنی پگاه، کارکنان شرکت لبنی پگاه در استان خراسان رضوی که به تعداد ۶۰۰ نفر می‌باشند. نمونه آماری این تحقیق کارکنان شرکت لبنی پگاه در استان خراسان رضوی که به تعداد ۲۳۴ نفر می‌باشند که به روش تصادفی ساده با توجه به جدول مورگان به دست آمده است.

آزمون فرضیات تحقیق

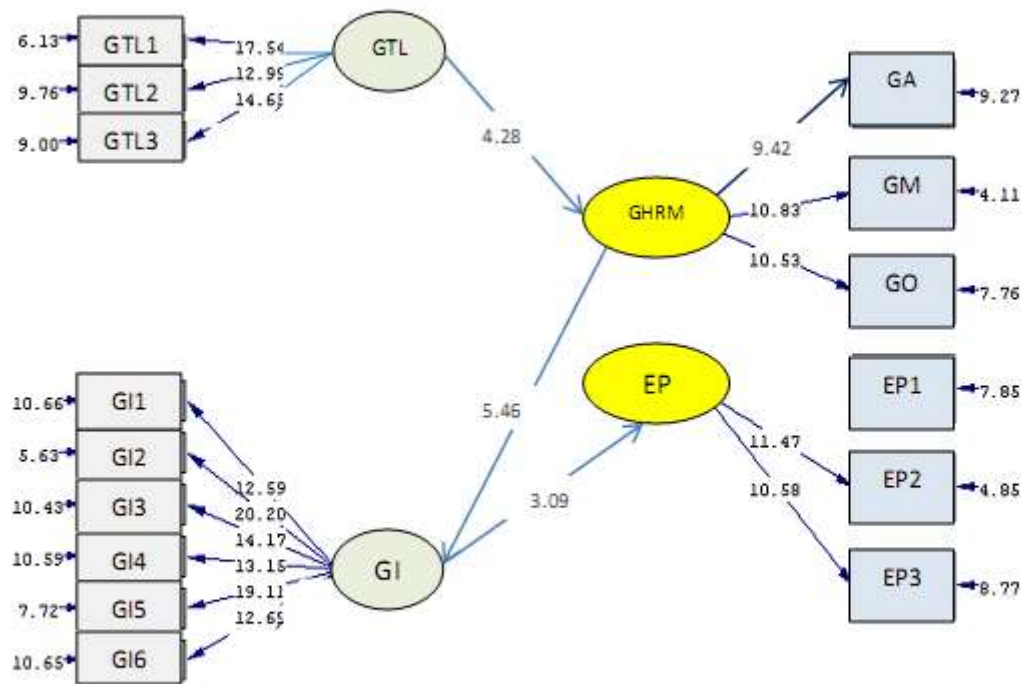
در این قسمت به بررسی آزمون فرضیات تحقیق با استفاده از نرم‌افزار Lisrel می‌پردازیم.



Chi-Square=448.26, df=179, P-value=0.00000, RMSEA=0.054

شکل شماره ۱: مدل ساختاری تحقیق در حالت استاندارد

بررسی رابطه بین نوآوری سبز و عملکرد زیست محیطی با توجه به نقش رهبری تحول گرا سبز و مدیریت منابع انسانی سبز (مطالعه موردی شرکت لبنی پگاه در استان خراسان رضوی)



Chi-Square=448.26, df=179, P-value=0.00000, RMSEA=0.054

شکل شماره ۲: مدل ساختاری تحقیق در حالت معناداری

در جدول زیر ضرایب مسیر و معناداری بین متغیرهای پژوهش آمده است. همان طور که مشاهده می شود، ضرایب مسیر برای هر شش رابطه در سطح ۰/۰۵ (t بزرگتر از ۱/۹۶ و t کوچکتر از -۱/۹۶) معنادار به دست آمده است.

جدول شماره ۱: نتایج رابطه مستقیم و ضرایب معناداری فرضیات مدل

مسیر	نشان	ضریب مسیر	معناداری	نتیجه آزمون
رهبری تحول گرای سبز --- توانایی سبز	GTL---GA	0.79	13.70	قبول
رهبری تحول گرای سبز --- انگیزه سبز	GTL---GM	0.99	15.11	قبول
رهبری تحول گرای سبز --- فرصت سبز	GTL---GO	0.87	14.81	قبول
توانایی سبز --- نوآوری سبز	GA---GT	0.83	14.88	قبول
انگیزه سبز --- نوآوری سبز	GM---GT	1.03	16.29	قبول
فرصت سبز --- نوآوری سبز	GO---GT	0.91	15.9	قبول
نوآوری سبز --- عملکرد محیطی	GT---EP	0.25	3.09	قبول

نتایج فرضیه‌های تحقیق

فرضیه ۱. رهبری تحول‌گرای سبز بر توانایی سبز کارکنان رابطه معناداری دارد.

مطابق جدول شماره ۱ می‌توان گفت ضریب مسیر رابطه میان رهبری تحول‌گرای سبز بر توانایی سبز ۰,۷۹ است. آماره تی برای این ضریب نیز ۱۳,۷۰ است و مقدار آن بالاتر از آستانه معنی‌داری یعنی ۱,۹۶ به‌دست آمده است؛ بنابراین می‌توان گفت رهبری تحول‌گرای سبز بر توانایی سبز کارکنان رابطه معناداری دارد؛ لذا فرضیه اول این تحقیق تأیید می‌شود.

فرضیه ۲. رهبری تحول‌گرای سبز بر انگیزه سبز کارکنان رابطه معناداری دارد.

مدل برازش شده نشان می‌دهد مقدار ضریب مسیر میان رهبری تحول‌گرای سبز بر انگیزه سبز ۰,۹۹ و مقدراتی برای این ضریب، ۱۵,۱۱ است، و مقدار آن بالاتر از آستانه معنی‌داری یعنی ۱,۹۶ به‌دست آمده است؛ بنابراین می‌توان نتیجه گرفت رهبری تحول-گرای سبز بر انگیزه سبز کارکنان رابطه معناداری دارد؛ لذا فرضیه دوم تحقیق تأیید می‌شود.

فرضیه ۳. رهبری تحول‌گرای سبز بر فرصت سبز کارکنان رابطه معناداری دارد.

همان‌طور که در جدول شماره ۱ مشخص است، ضریب مسیر میان رهبری تحول‌گرای سبز بر فرصت سبز ۰,۸۷ به‌دست آمده است. آماره تی برای این رابطه ۱۴,۸۱ و مقدار آن بالاتر از آستانه معنی‌داری یعنی ۱,۹۶ به‌دست آمده است. با توجه به موارد بالا می‌توان نتیجه گرفت رهبری تحول‌گرای سبز بر فرصت سبز کارکنان رابطه معناداری دارد؛ لذا فرضیه سوم این تحقیق تأیید می‌شود.

فرضیه ۴. توانایی سبز بر نوآوری سبز کارکنان رابطه معناداری دارد.

مطابق جدول شماره ۱ می‌توان گفت ضریب مسیر رابطه میان توانایی سبز بر نوآوری سبز ۰,۸۳ است. آماره تی برای این ضریب نیز ۱۴,۸۸ است و مقدار آن بالاتر از آستانه معنی‌داری یعنی ۱,۹۶ به‌دست آمده است. با توجه به موارد بالا می‌توان نتیجه گرفت توانایی سبز بر نوآوری سبز کارکنان رابطه معناداری دارد؛ لذا فرضیه چهارم این تحقیق تأیید می‌شود.

فرضیه ۵. انگیزه سبز بر نوآوری سبز کارکنان رابطه معناداری دارد.

مدل برازش شده نشان می‌دهد مقدار ضریب مسیر میان انگیزه سبز بر نوآوری سبز ۱,۰۳ و مقدار تی برای این ضریب، ۱۶,۲۹ است و مقدار آن بالاتر از آستانه معنی‌داری یعنی ۱,۹۶ به‌دست آمده است. با توجه به موارد بالا می‌توان نتیجه گرفت انگیزه سبز بر نوآوری سبز کارکنان رابطه معناداری مثبت دارد؛ لذا فرضیه پنجم این تحقیق تأیید می‌شود.

بررسی رابطه بین نوآوری سبز و عملکرد زیست‌محیطی با توجه به نقش رهبری تحول‌گرا سبز و مدیریت منابع انسانی سبز (مطالعه موردی شرکت لبنی پگاه در استان خراسان رضوی)

فرضیه ۶. فرصت سبز بر نوآوری سبز کارکنان رابطه معناداری دارد.

مدل برازش شده نشان می‌دهد مقدار ضریب مسیر میان فرصت سبز بر نوآوری سبز ۰,۹۱ و مقدار تی برای این ضریب، ۱۵,۹ است و مقدار آن بالاتر از آستانه معنی‌داری یعنی ۱,۹۶ به دست آمده است. با توجه به موارد بالا می‌توان نتیجه گرفت فرصت سبز بر نوآوری سبز کارکنان رابطه معناداری مثبت دارد؛ لذا فرضیه ششم این تحقیق تأیید می‌شود.

فرضیه ۷. نوآوری سبز بر عملکرد محیطی رابطه معناداری دارد.

مدل برازش شده نشان می‌دهد مقدار ضریب مسیر میان نوآوری سبز بر عملکرد محیطی ۰,۲۵ و مقدار تی برای این ضریب، ۳,۰۹ است و مقدار آن بالاتر از آستانه معنی‌داری یعنی ۱,۹۶ به دست آمده است. با توجه به موارد بالا می‌توان نتیجه گرفت نوآوری سبز بر عملکرد محیطی رابطه معناداری دارد؛ لذا فرضیه هفتم این تحقیق تأیید می‌شود.

فرضیه ۸. رهبری تحول‌گرای سبز به طور غیرمستقیم اما مثبت از طریق توانایی سبز کارکنان بر نوآوری سبز رابطه معناداری دارد.

مدل برازش شده نشان می‌دهد مقدار ضریب مسیر میان رهبری تحول‌گرای سبز با توانایی سبز ۰,۷۹ و مقدار تی برای این ضریب، ۱۳,۷۰ است و مقدار آن بالاتر از آستانه معنی‌داری یعنی ۱,۹۶ به دست آمده است. همچنین ضریب مسیر میان اقدامات مدیریت منابع انسانی با نوآوری سبز ۰,۱۴ و مقدار تی برای این ضریب ۵,۴۶ به دست آمده است. با توجه به موارد بالا می‌توان نتیجه گرفت رهبری تحول‌گرای سبز به طور غیرمستقیم اما مثبت از طریق توانایی سبز کارکنان بر نوآوری سبز رابطه معناداری دارد؛ لذا فرضیه هشتم این تحقیق تأیید می‌شود.

فرضیه ۹. رفتار تحول‌گرای سبز به طور غیرمستقیم اما مثبت از طریق انگیزه سبز کارکنان بر نوآوری سبز رابطه معناداری دارد.

مدل برازش شده نشان می‌دهد مقدار ضریب مسیر میان رهبری تحول‌گرای سبز با انگیزه سبز ۰,۹۹ و مقدار تی برای این ضریب، ۱۵,۱۱ است و مقدار آن بالاتر از آستانه معنی‌داری یعنی ۱,۹۶ به دست آمده است. همچنین ضریب مسیر میان اقدامات مدیریت منابع انسانی با نوآوری سبز ۰,۱۴ و مقدار تی برای این ضریب ۵,۴۶ به دست آمده است. با توجه به موارد بالا می‌توان نتیجه گرفت رفتار تحول‌گرای سبز به طور غیرمستقیم اما مثبت از طریق انگیزه سبز کارکنان بر نوآوری سبز رابطه معناداری دارد؛ لذا فرضیه نهم این تحقیق تأیید می‌شود.

فرضیه ۱۰. رفتار تحول گرای سبز به طور غیرمستقیم اما مثبت از طریق فرصت سبز کارکنان بر نوآوری سبز رابطه معناداری دارد.

مدل برازش شده نشان می دهد مقدار ضریب مسیر میان رهبری تحول گرای سبز با فرصت سبز ۰,۸۷ و مقدار تی برای این ضریب، ۱۴,۸۱ است و مقدار آن بالاتر از آستانه معنی داری یعنی ۱,۹۶ به دست آمده است. همچنین ضریب مسیر میان اقدامات مدیریت منابع انسانی با نوآوری سبز ۰,۱۴ و مقدار تی برای این ضریب ۵,۴۶ به دست آمده است. با توجه به موارد بالا می توان نتیجه گرفت رفتار تحول گرای سبز به طور غیرمستقیم اما مثبت از طریق فرصت سبز کارکنان بر نوآوری سبز رابطه معناداری دارد؛ لذا فرضیه دهم این تحقیق تأیید می شود.

فرضیه ۱۱. توانایی سبز کارکنان به طور غیرمستقیم اما مثبت از طریق نوآوری سبز بر عملکرد محیط رابطه معناداری دارد.

مدل برازش شده نشان می دهد مقدار ضریب مسیر میان توانایی سبز کارکنان با نوآوری سبز ۰,۸۳ و مقدار تی برای این ضریب، ۱۴,۸۸ است و مقدار آن بالاتر از آستانه معنی داری یعنی ۱,۹۶ به دست آمده است. همچنین ضریب مسیر میان نوآوری سبز با عملکرد محیطی ۰,۲۵ و مقدار تی برای این ضریب ۳,۰۹ به دست آمده است. با توجه به موارد بالا می توان نتیجه گرفت توانایی سبز کارکنان به طور غیرمستقیم اما مثبت از طریق نوآوری سبز بر عملکرد محیط رابطه معناداری دارد؛ لذا فرضیه یازدهم این تحقیق تأیید می شود.

فرضیه ۱۲. انگیزه سبز کارکنان به طور غیرمستقیم اما مثبت از طریق نوآوری سبز بر عملکرد محیط رابطه معناداری دارد.

مدل برازش شده نشان می دهد مقدار ضریب مسیر میان انگیزه سبز کارکنان با نوآوری سبز ۱,۰۳ و مقدار تی برای این ضریب، ۱۶,۲۹ است و مقدار آن بالاتر از آستانه معنی داری یعنی ۱,۹۶ به دست آمده است. همچنین ضریب مسیر میان نوآوری سبز با عملکرد محیطی ۰,۲۵ و مقدار تی برای این ضریب ۳,۰۹ به دست آمده است. با توجه به موارد بالا می توان نتیجه گرفت انگیزه سبز کارکنان به طور غیرمستقیم اما مثبت از طریق نوآوری سبز بر عملکرد محیط رابطه معناداری دارد؛ لذا فرضیه دوازدهم این تحقیق تأیید می شود.

فرضیه ۱۳. فرصت های سبز کارکنان به طور غیرمستقیم اما مثبت از طریق نوآوری سبز بر عملکرد محیط رابطه معناداری دارد.

مدل برازش شده نشان می دهد مقدار ضریب مسیر میان فرصت های سبز کارکنان با نوآوری سبز ۰,۹۱ و مقدار تی برای این ضریب، ۱۵,۹۹ است و مقدار آن بالاتر از آستانه معنی داری یعنی ۱,۹۶ به دست آمده است. همچنین ضریب مسیر میان نوآوری سبز

بررسی رابطه بین نوآوری سبز و عملکرد زیست محیطی با توجه به نقش رهبری تحول‌گرا سبز و مدیریت منابع انسانی سبز (مطالعه موردی شرکت لبنی پگاه در استان خراسان رضوی)

با عملکرد محیطی ۰,۲۵ و مقدار تی برای این ضریب ۳,۰۹ به دست آمده است. با توجه به موارد بالا می‌توان نتیجه گرفت فرصت‌های سبز کارکنان به طور غیرمستقیم اما مثبت از طریق نوآوری سبز بر عملکرد محیط رابطه معناداری دارد؛ لذا فرضیه سیزدهم این تحقیق تأیید می‌شود.

نتیجه‌گیری

هدف از این پژوهش بررسی رابطه بین نوآوری سبز و عملکرد زیست محیطی با توجه به نقش رهبری تحول‌گرا سبز و مدیریت منابع انسانی سبز (مطالعه موردی شرکت لبنی پگاه در استان خراسان رضوی) بود. مدیران شرکت لبنی پگاه می‌توانند با پرورش رهبری سبز و اثرگذاری بر نگرش‌های زیست محیطی کارکنان از طریق آن، علاوه بر ترغیب افراد به نمایش رفتارهای سبز عملکرد سبز سازمان را نیز به سطح بالایی برسانند. به منظور توسعه سبک رهبری تحول‌آفرین سبز، سازمان‌ها می‌توانند مقرراتی تدوین کنند که مدیران را به نمایش سبک رهبری سبز تشویق کند (مانند طراحی برنامه‌های پاداش ویژه). در عرصه دولتی، سیاست‌گذاران باید تلاش کنند سیاست‌هایی اتخاذ کنند که در چارچوب آن مدیران سازمان‌ها سبک رهبری سبز را آموزش ببینند و از این طریق بر نگرش و رفتار سبز کارکنان رابطه معناداری بگذارند. مدیران شرکت لبنی پگاه با توجه به نتایج تحقیق می‌توانند برای داشتن کارکنانی که رفتارهای سبز از خود بروز دهند در مرحله اول نیاز است رهبران خود را در زمینه مسائل زیست محیطی آگاه کرده و آموزش‌های لازم را برای آنان به عمل آورند. پیشنهاد می‌شود در این دوره‌ها از کارشناسان مربوط به مسائل زیست محیطی استفاده شود تا آموزش‌ها در مسیر درست انجام شود. زمانی که رهبران نسبت به مسائل زیست محیطی آگاه شوند برای کمک به پایداری هر چه بیشتر محیط‌زیست ترغیب می‌شوند و تلاش می‌کنند که نفوذ خود در پیروان را بر مبنای حفاظت از محیط‌زیست قرار دهند و نگاه پیروان به محیط‌زیست را به سمت حفاظت از آن تغییر می‌دهند که در نهایت به بروز رفتارهای سبز منجر می‌شود. در صورتی که مدیران شرکت لبنی پگاه بتوانند رفتارهای سبز کارکنان خود را از طریق طراحی برنامه‌های رهبری تحول‌آفرین سبز، تقویت کنند می‌توانند محیطی سازگار با محیط‌زیست داشته باشند که به کاهش اثرات منفی بر محیط‌زیست و در نتیجه داشتن محیط‌زیستی سالم منجر شود. رفتارهای سبز کارکنان می‌تواند به طور قابل توجهی هزینه‌های زیست محیطی را در مرحله اول برای سازمان و در سطح کلان برای جامعه کاهش دهند. شکل‌گیری رفتارهای سبز در سازمان پیامدهای مختلفی برای سازمان‌ها به همراه خواهد داشت مانند مزیت رقابتی، صرفه‌جویی در هزینه‌ها و رضایت درونی کارکنان. در پایان لازم به ذکر است دانستن اینکه رفتار سبز چیست کافی نیست و سازمان‌ها باید تدابیری برای این رفتارها بیندیشند، به طور مثال سازمان‌ها می‌توانند آزمون‌هایی طراحی

کنند که در هنگام جذب و استخدام افراد آنهایی که گرایش بیشتری به رفتار سبز دارند شناسایی و جذب کنند. مدیران شرکت لبنی پگاه می‌توانند مدلی شامل مجموعه رفتارها و شایستگی‌های سبز طراحی کرده و در بخش‌های مختلف سازمان قرار دهند تا همواره در معرض دید افراد باشند، نتایج فرضیات تحقیق با نتایج تحقیقات رضایی و همکاران (۱۳۹۹)، آی باغی اصفهانی (۱۳۹۸)، رنجبران (۱۳۹۷)، عزیز محمد لو و همکاران (۱۳۹۵)، همخوانی دارد. در نهایت پیشنهاد می‌شود سازمان‌ها برای تقویت رفتارهای سبز معیاری را به فرآیند ارزیابی عملکرد کارکنان قرار داده و از کارکنانی که رفتار سبز از خود نمایش می‌دهند به روش‌های مختلف تقدیر شود تا از این طریق کارکنان به انجام رفتارهای سبز ترغیب شوند.

منابع

- آی باغی اصفهانی، سعید، حسینی علی‌اکبر، حسینی نیا، سید رضا. (۱۳۹۷). مدیریت منابع انسانی سبز؛ الگویی برای پایداری در سازمان‌های ورزشی (مورد مطالعه: اداره کل ورزش و جوانان استان خراسان شمالی)، مدیریت منابع انسانی در ورزش، ۵ (۲)، ۳۰۹-۳۲۸.
- رجب پور ابراهیم، افخمی اردکانی مهدی. (۱۳۹۹). رابطه بین مدیریت منابع انسانی سبز و زنجیره تأمین سبز. مدیریت منابع انسانی در صنعت نفت؛ ۱۱ (۴۴): ۳۱۷-۳۴۲.
- رنجبران، رسول، (۱۳۹۷)، توسعه پایدار و نقش مؤلفه‌های هفت سبز، مجله اقتصاد، کار و جامعه ۲۱۶، ۷۵-۸۲.
- عزیز محمدلو، حمید و فضلی، صفر و محمد نژاد مدردی، سیده (۱۳۹۵)، مروری جامع بر نوآوری سبز، عملکرد زیست محیطی و مزیت رقابتی سازمان، چهارمین کنفرانس بین‌المللی حسابداری و مدیریت با رویکرد علوم پژوهشی نوین، تهران.
- محمد نژاد شورکایی، مجتبی، سید جوادین، سید رضا، شاه‌حسینی، محمدعلی، حاج کریمی، عباسعلی. (۱۳۹۶). ارائه چارچوبی برای مدیریت منابع انسانی سبز. ۸ (۴)، ۶۹۱-۷۰۴. مدیریت دولتی.
- Bombiak, E., Marciniuk-Kluska, A. (2018). Green Human Resource Management as a tool for the Sustainable Development of Enterprises: Polish Young Company Experience. *Sustainability*, 10(6), 1739; <https://doi.org/10.3390/su10061739>.
- Gholami, G.; Rezaei, G.; Saman, M.Z.M.; Sharif, S.; Zakuan, N. (2016). State-of-the-Art Green HRM System: Sustainability in the Sports Center in Malaysia Using a Multi-Methods Approach and Opportunities for Future Research. *Journal of Cleaner Production*, 124, 142-163.
- Mishra, P. (2017). Green human resource management: A framework for sustainable organizational development in an emerging economy, *International Journal of Organizational Analysis*, 25(5), 762-788.
- Sanjay KumarSinghaManlio DelGiudicebcdRobertoChiericieDomenicoGrazian. (2020)Green innovation and environmental performance: The role of green transformational leadership and green human resource management, *Technological Forecasting and Social Change*, Volume 150, January, 119762.
- WantaoYRobertoChavezMengyingFeng Chee YewWong^dBrianFynes(2020).Green human resource management and environmental cooperation: An ability-motivation-opportunity and contingency perspective, *International Journal of Production Economics*. Volume 219, January 2020, Pages 224-235.