

## سفال ساسانی غرب چهارمحال و بختیاری، براساس نمونه‌های بدست آمده از بررسی باستان‌شناختی شهرستان فارس

حسین حبیبی\* ویدانه حیدری بلاکمال\*\*

\* دانشجوی دکتری باستان‌شناسی دوران تاریخی، دانشگاه بوعلی سینا

\*\* دانشجوی دکتری باستان‌شناسی دوران اسلامی، دانشگاه بوعلی سینا

### چکیده

سفال فراوان‌ترین ماده فرهنگی و یکی از مهم‌ترین داده‌های در دسترس باستان‌شناسان برای تعیین گاهنگاری، وضعیت پیچیدگی‌های اجتماعی، تولید و تکنولوژی گروه‌های انسانی گوناگون، تحولات هنری و بررسی برهم‌کنش‌های اقتصادی، سیاسی و فرهنگی است. از این رو سفال‌شناسی و ارائه طبقه‌بندی‌های هر چه دقیق‌تر در این مورد در مناطق گوناگون جغرافیایی، گامی آغازین در بازسازی باستان‌شناختی جوامع دوران گذشته تلقی می‌شود که باستان‌شناسی دوره ساسانی در این ارتباط دچار کمبودهایی است. بنابراین با در دست داشتن حجم قابل توجهی از اطلاعات بدست آمده در این باره از بررسی باستان‌شناختی شهرستان فارس، پژوهش حاضر با هدف توصیف، طبقه‌بندی و مقایسه سفال ساسانی این منطقه صورت گرفت. بر این اساس مشاهده شد که سفال ساسانی فارس دارای شباهت‌های روشنی با نمونه‌های هم‌دوره‌ی بدست آمده از حوزه‌های فرهنگی هم‌جوار خوزستان و فارس است که این نکته با توجه به خصوصیت نظام سیاسی دودمانی ساسانی، ویژگی‌های جغرافیایی منطقه و شیوه‌ی معیشت غالباً بر پایه‌ی کوچ‌نشینی مردمان آن قابل تبیین است. با انجام این پژوهش، درکی روشن‌تر از روابط مردمان دوره ساسانی این منطقه با مناطق هم‌جوار، با توجه به ویژگی‌های زیست‌محیطی و موقعیت جغرافیایی سوق‌الجیشی منطقه فارس بر سر راه‌های ارتباطی بین جنوب غرب، مرکز فلات و غرب ایران بدست آمد.

**واژگان کلیدی:** سفال، دوره ساسانی، فارس، طبقه‌بندی و گونه‌شناسی، مقایسه، تبادلات فرهنگی.

### درآمد

این منطقه شناسایی شده است. این مسأله تاحدی به این دلیل است که تاکنون محوطه کلیدی ساسانی در این محدوده کاوش نشده است، در نتیجه مجموعه سفالی با تاریخ‌گذاری مطمئن مربوط به این دوره که بتوان براساس آن‌ها دیگر محوطه‌های ساسانی منطقه مورد مطالعه را شناسایی کرد، وجود ندارد. البته باید اشاره کرد کمبودی که باستان‌شناسی دوره ساسانی در زمینه سفال‌شناسی با آن روبرو است، مختص به این منطقه نبوده و پژوهشگران در مناطق گوناگون با پرداختن به پژوهش‌های میدانی، با مسأله محدودیت اطلاعات قطعی در ارتباط با سفال

هدف از انجام این تحقیق در مرحله نخست، به دست آوردن شناختی بهتر از سفال ساسانی شهرستان فارس است. در مرحله بعد با طبقه‌بندی، تجزیه و تحلیل و مقایسه این داده‌ها با نمونه‌های به دست آمده از مناطق هم‌جوار و دیگر حوزه‌های فرهنگی، درکی نسبی از مناسبات انسانی - محیطی، کنش‌های اجتماعی و اقتصادی درون و برون منطقه‌ای مردمان دوره ساسانی این ناحیه را فراهم خواهد آمد. محوطه‌های ساسانی اندکی در

Langdon & ؛ ۱۳۸۵؛ ۱۳۹۳: ۷۲ و ۱۹۹؛ عالی و خسروزاده، ۱۳۸۵؛ (Harden, 1934; Wenke, 1975) کوزه‌های اژدری شکل در سواحل جنوبی خلیج فارس، جنوب ایران و جنوب میان‌رودان (Kennet, 2002) و سفال گونه نامرد در جنوب شرق ایران و سواحل دریای عمان ( Kennet, 2002; Potts, 1998; ) (Sajjadi, 1989). اما در کنار این ویژگی، خصوصیت دیگر ثابت بودن قابل توجه بسیاری از فرم‌ها ( Azarnoush, 1994: 240) و وجود شکل‌های همگون سفالی در سطح گسترده‌ای از قلمروی ساسانیان است که با توجه به سبک و شکل تزیین در مناطق گوناگون از یکدیگر باز شناخته می‌شوند. به عبارت دیگر سفال این دوره در عین اینکه میزانی از همگون‌سازی و سطح بالایی از کنش فرهنگی را نشان می‌دهد، دارای شاخصه‌هایی بومی نیز هست، در واقع، در این دوره، فرم‌ها با اختلاف در جزئیات شکل مقطع، تقریباً مشابه هم هستند ولی آنچه آن‌ها را به "سبک محلی" مبدل کرده، علاوه بر مشخصات فنی متفاوتشان، تزیین گوناگون در هر منطقه است (هژبری، ۱۳۸۰: ۳۸۴؛ محمدی‌فر و طهماسبی، ۱۳۹۳: ۱۵۰)، بدین لحاظ، با در نظر گرفتن این نکته و نیز محدودیت‌های گفته شده، قابلیت مقایسه شکل‌های مختلف سفالی شهرستان فارس در درجه نخست با حوزه‌های فرهنگی - جغرافیایی هم‌جوار چون خوزستان، فارس و جنوب، زاگرس مرکزی و در مرحله بعد با حوزه‌هایی چون شمال شرق، شمال غرب ایران و میان‌رودان شمالی و جنوبی مورد توجه قرار گرفته است.

سفال ساسانی منطقه فارس از نظر ساخت و ویژگی‌های فنی تنها به یک گونه کلی ساده است که در تحقیق حاضر این ظروف بر پایه شکل کلی ظرف و نوع لبه آن به زیرگروه‌هایی تقسیم می‌شود و پس از آن به مطالعه گاهنگاری مقایسه‌ای نمونه‌ها خواهیم پرداخت.

## کوزه‌ها<sup>۲</sup>

رایج‌ترین گونه سفال مطالعه شده در بین نمونه‌های جمع‌آوری

این دوره دست به‌گریبان بوده‌اند<sup>۱</sup>. ساده گذشتن از کنار لایه‌های ساسانی در کاوش‌ها، تمرکز بر دیگر داده‌های این دوره، عدم انتشار یا انتشار ناقص داده‌های سفالی محوطه‌های مربوط به این دوره، چند موردی هستند که کاستی‌هایی چون نقصان در اطلاعات مجموعه‌های سفالی بدست آمده از بستر لایه‌های محرز ساسانی در مناطق گوناگون را موجب شده در بعضی موارد پژوهندگان را با اطلاعات منتشرشده مجموعه‌های سطحی یا با لایه‌نگاری غیردقیق و به شکل گسترده‌ای پس‌اساسانی روبرو می‌سازد ( Wenke, 1975: 76; ) (Azarnoush, 1994: 183, 240; Freestone, 2008: 3) و (Adams, 1981: 234).

با اطلاع از این مسأله نگارندگان به توصیف، طبقه‌بندی و مقایسه سفال‌های ساسانی شهرستان فارس با دیگر مجموعه‌های سفالی بدست آمده از کاوش‌ها و بررسی‌های میدانی در مناطق گوناگونی که روزی جزئی از شاهنشاهی ساسانی بوده‌اند، پرداخته‌اند. از این جمله‌اند مجموعه‌های سفالی بدست آمده حاجی‌آباد داراب، قصر ابونصر و تل ملیان در فارس، کاخ شائور در خوزستان، قلعه یزدگرد در زاگرس مرکزی، چال‌ترخان ری در شمال مرکز فلات و تورنگ‌تپه در شمال شرق ایران، تل ابوشریفه در جنوب و تل ماهوز و سد صدام در شمال بین‌النهرین، نیز داده‌های سفالی بدست آمده از بررسی‌های شمال خوزستان، میاناب شوستر، دشت ایذه، بوشهر و ماه‌نشان در حوزه‌های فرهنگی جنوب، جنوب‌غرب و غرب ایران.

## سفال ساسانی فارس

سفال دوره ساسانی همچون دیگر دوره‌ها با مشخصات ویژه این دوره شناخته می‌شود؛ از این میان، یکی از ویژگی‌های اصلی آن را می‌توان در «محلی بودن» آن دانست (لباف خانیکی، ۱۳۸۷: ۱۶۴-۱۶۳)، چنان که بعضی گونه‌ها تنها در نقاطی خاص تولید و استفاده می‌شوند - به طور مثال سفال لعاب‌دار یا طبقه TURQ مورد اشاره کنت در جنوب میان‌رودان و خوزستان (کنت،

۲- در این مطالعه، کوزه به فرمی اطلاق می‌شود که «حاصل ترکیب احجام هندسی بیضوی-هذلولی، بیضوی-مخروط ناقص، قطعه کروی-مخروط ناقص بوده و نسبت قطر دهانه به ارتفاع آن از ۱/۲ بیش تر باشد» (لباف خانیکی، ۱۳۸۷: ۱۴۸).

۱- از جمله در قصر ابونصر فارس (Whitcomb, 1985: 47)، در جنوب ایران و شرق عربستان (Kennet, 2002: 153)، در ماه‌نشان زنجان (خسروزاده و عالی، ۱۳۸۳: ۴۹).

احتمالاً به اوایل دوره ساسانی برمی‌گردد (Keall & Keall, 1981).

از میان اشکال دیگر کوزه با لبه چهارگوش (شکل ۵-۱: ۲) نمونه‌های شماره ۵ و ۴ و ۳: ۲: مشابه نمونه‌های بدست‌آمده از کاوش حاجی‌آباد داراب هستند (Azarnoush, 1994: figs. 164: 3, 190: b, 174: r).  
۲: را با کمی تفاوت در مقطع می‌توان در مواردی به دست آمده از تل ملیان (Alden, 1978: fig. 5: 2)، شوش (Boucharlat 1979: fig. 27: 8 & Labrousse) و تورنگ‌تپه (Lecomte, 1987, fig. 55: 16) مشاهده کرد. سفال شماره ۵: ۱: با کمی تفاوت در مقطع با نمونه‌ای دیگر از تورنگ‌تپه (Lecomte, 1987: fig. 55: 19) قابل مقایسه است، همینطور مشابه این نمونه از ماه‌نشان زنجان (خسروزاده و عالی ۱۳۸۳: طرح ۱۵: ۹) بدست آمده است. نمونه مشابه شماره ۵: ۲: نیز از بررسی بوشهر (Whitcomb, 1987: d: x) یافت شده است.

نمونه‌های شماره ۷ و ۶: ۲: لبه‌ای تخت دارند که مشابه آن‌ها با قطر لبه کم‌تر از تل ابوشریفه به دست آمده است (Adams, 1970, fig. 6: bw). همینطور نمونه قابل مقایسه‌ای دیگر برای سفال شماره ۶: ۲: از بررسی ماه‌نشان زنجان یافت شده است (خسروزاده و عالی ۱۳۸۳، طرح ۱۴: ۱۱).

چند نمونه نیز دارای لبه سه‌گوش با نوک باریک‌شده هستند (شکل ۴-۱: ۳). این نمونه‌ها - به جز سفال شماره ۳: ۳ - به ترتیب قابل مقایسه با اشکالی هستند که از بررسی بوشهر بدست آمده‌اند (Whitcomb, 1987: figs. G: o, G: o, E: d). سفال‌های شماره ۱: ۳ و ۳: ۴ - که احتمالاً مربوط به اوایل دوره ساسانی هستند - با نمونه‌هایی از تل ملیان (Alden, 1978: figs. 6: 10, 5: 2) مشابهت دارند که در این بین نمونه نخست با کمی تفاوت در مقطع، بدون پوشش است، همچنین این سفال با کمی تفاوت در مقطع با سفال‌هایی از تل ماهوز و تورنگ‌تپه قابل مقایسه است. سفال شماره ۴: ۳ هم مشابه نمونه‌ای از قلعه‌یزدگرد است (Keall & Keall, 1981: fig. 14: 14).

نمونه‌های مشابه با سفال شماره ۲: ۳، که احتمالاً متعلق به اواخر دوره ساسانی است را در شوش (Boucharlat & Lecomte, 1979: fig. 27: 4)، تورنگ‌تپه (Lecomte,

شده از سطح تپه‌ها و محوطه‌های ساسانی فارسان کوزه‌ها هستند. این ظروف از نظر شکل به سه گروه گردن‌دار، بدون‌گردن و تنگ‌ها<sup>۱</sup> تقسیم‌بندی می‌شوند که بیش‌تر نمونه‌های مطالعه شده از نوع گردن‌دار هستند. بیش‌تر کوزه‌ها خمیره‌ای به رنگ‌های نخودی، نخودی نارنجی و نارنجی قرمز دارند که در بعضی نمونه‌ها نیز به رنگ‌های نخودی قرمز، نخودی کرم، نخودی خاکستری، نارنجی، نارنجی روشن، قرمز، بژ، قهوه‌ای قرمز و قهوه‌ای روشن هستند. خمیره این ظروف، معمولی و شاموت آن‌ها معدنی - ماسه، شن، ذرات ریز آهک و در مواردی شن درشت - است. همه سفال‌ها - به جز دو مورد - چرخ‌ساز بوده و دارای سطحی صاف هستند. نمونه‌ها معمولاً در حرارت مناسبی پخته شده و بافتی مستحکم دارند. تعداد قابل توجهی از این شکل، دارای پوشش گلی به رنگ‌های نخودی، قهوه‌ای، کرم و نارنجی هستند و دو نمونه نیز با روش دست مرطوب پوشش داده شده‌اند. تنها تزییناتی که بر چند نمونه از این سفال‌ها دیده می‌شود نقوش شانه‌ای، شیارهای کنده و نوارهای برجسته مستقیم یا موج موازی - که بر سطح بعضی از آن‌ها نقوش انگشتی وجود دارد - است (شکل‌های ۱، ۲، ۳، ۴، ۳-۱، ۵، ۶، ۷، ۸).

### کوزه‌های گردن‌دار

از اشکال این سفال می‌توان به کوزه‌هایی با لبه چهارگوش و تخت (شکل ۱) اشاره کرد که در این بین نمونه شماره ۳: ۱ قابل مقایسه با همتایی از قصر ابونصر (Whitcomb, 1985: fig. 42: 1) است، همینطور این سفال با نمونه‌ای از تل ابوشریفه (Adams, 1970: fig. 6: bw) و با کمی تفاوت در مقطع با سفالی از تورنگ‌تپه (Lecomte, 1987: Pl. 55: 11) مشابهت دارد. نمونه شماره ۴: ۱ نیز با کمی تفاوت در شکل، قابل مقایسه با سفالی از بررسی ماه‌نشان زنجان (خسروزاده و عالی، ۱۳۸۳: طرح ۱۷: ۴) است. ضمن آنکه سفال شماره ۱: ۱ از این گروه

۱- شکل تنگ‌ها که در اینجا به عنوان زیرگروهی از گونه کوزه‌ها مطرح می‌شود به لحاظ تناسب بین قطر دهانه و ارتفاع ظرف همانند کوزه‌هاست، این ظرف حاصل ترکیب احجام نیم‌کره - استوانه، نیم‌کره - هذلولی و نیم‌کره - مخروط ناقص است که دارای گردنی کوتاه یا نسبتاً کشیده بوده و به لبه‌ای مقعر منتهی می‌شود.

تورنگ‌تپه (16: 55: fig. 1987: Lecomte) ماه‌نشان (خسروزاده و عالی، ۱۳۸۳: طرح ۱۷:۷) قابل مقایسه است. در میان سفال‌های ساسانی فارسان دو قطعه بدنه وجود دارد که احتمالاً متعلق به دو کوزه بوده‌اند؛ نمونه شماره ۴: ۵ با نوار برجسته مشابه سفالی از قلعه‌یزدگرد (Keall & Keall, 1981: fig. 10; 28) و تزیین ردیف‌های موازی مثلث‌های کنده روی نوارها در نمونه شماره ۵: ۵ نیز - که بر نمونه‌های اوایل دوره ساسانی بسیار به کار رفته است (Keall & Keall, 1981: fig. 10; 28) - قابل قیاس با سفال‌های بررسی بوشهر (Whitcomb, 1987: fig. I; ee) و قلعه‌یزدگرد (Keall & Keall, 1981: fig. 27: 6) است (شکل‌های ۱، ۲، ۳، ۴، ۵، ۶).

### کوزه‌های بدون گردن

ز اشکال این سفال کوزه‌های بدون‌گردن با لبه ضخیم شده در خارج هستند (شکل ۲ و ۱: ۷). نمونه شماره ۱: ۷ از این نوع با سفال‌هایی از حاجی‌آباد (Azarnoush, 1994: fig. 190: b)، قلعه‌یزدگرد (Keall & Keall, 1981: fig. 16: 13) و همراه با سفال شماره ۲: ۱۷ با نمونه‌هایی از ماه‌نشان زنجان (خسروزاده و عالی، ۱۳۸۳: طرح ۱۵: ۹ و ۱۶: ۸) قابل مقایسه است. دو نمونه نیز دارای لبه‌ای تخت (شکل ۴ و ۳: ۷) هستند که از این میان نمونه شماره ۳: ۷ با سفالی از بررسی بوشهر (Whithcomb, 1987: fig. H: g) و سفال شماره ۴: ۷ با نمونه‌ای از حاجی‌آباد (Azarnoush, 1994: fig. 185: 1) و ماه‌نشان زنجان (خسروزاده و عالی، ۱۳۸۳: ۱۷: ۷) قابل مقایسه است. از اشکال شاخص و رایج این گونه در دوره ساسانی کوزه با لبه ضخیم‌شده آویزان است. سفال شماره ۵: ۷ از این نوع است که نمونه‌های مشابه این شکل با کمی تفاوت در مقطع از دامغان (Trinkaus, 1986: fig. 18: 8) و قلعه‌یزدگرد (Keall & Keall, 1981: fig. 9: 34) به دست آمده است. نمونه شماره ۶: ۷، با لبه‌ای تخت و ضخیم‌شده در خارج است که نقوش شانه‌ای موج در زیر لبه دارد؛ این نمونه با کمی تفاوت در مقطع با مواردی از بررسی شمال خوزستان (Wenke, 1975: fig. 10: 404) و بررسی دامغان (Trinkaus, 1986: fig. 13: 13) قابل مقایسه است (شکل ۷).

(1987: fig. 57: 2) و در بین سفال‌های بدست آمده از کاوش نجات‌بخشی سد صدام (Simpson, 1996: fig. 3: 4) می‌توان دید. شکل دیگر کوزه‌های گردن‌دار لبه‌ای باریک و ضخیم‌شده در خارج دارند (شکل‌های ۷، ۶، و ۵: ۳) که با کمی تفاوت در مقطع مشابه نمونه‌های بدست‌آمده از تورنگ‌تپه هستند (Lecomte, 1987: figs. 55; 4, 55:5, 56: 3).

گروهی دیگر از کوزه‌های گردن‌دار، یک نوار برجسته در زیر لبه (شکل ۴ و ۳-۱: ۵) دارند که در این گروه، سفال‌های ۴، ۲ و ۱: ۴ قابل مقایسه با نمونه‌های بدست آمده از بررسی شمال خوزستان (Wenke, 1975: fig. 10: 408) هستند. نمونه‌های شماره ۷ و ۶: ۴ مشابه سفال‌های بدست آمده از بررسی میاناب شوشتر (عالی و خسروزاده، ۱۳۸۳: ۳: ۶۲ و ۸: ۶۲) هستند. همچنین سفال شماره ۷: ۴ با نمونه‌ای از شوش (Boucharlat & Labrousse, 1979: fig. 27: 11) و با کمی تفاوت در مقطع با نمونه‌ای از حاجی‌آباد (Azarnoush, 1994: fig. 175: k) قابل مقایسه است. نمونه‌ای مشابه نیز برای سفال شماره ۵: ۴ - با تفاوت در داشتن دسته - در بین سفال‌های تل ابوشریفه (Adams, 1970: fig. 5: s) وجود دارد. نمونه‌هایی مشابه سفال‌های ۲ و ۱: ۵ نیز با کمی تفاوت در شکل در بین سفال‌های بدست آمده از کاوش‌های قصر ابونصر (Whitcomb, 1985: figs. 42; j, 57: i) دیده می‌شود. همین‌طور سفال‌های قابل مقایسه با کوزه شماره ۳: ۵ - که احتمالاً متعلق به اواخر دوره ساسانی است - از بررسی بوشهر (Whitcomb, 1987: fig. H: f) شوش (Boucharlat & Labrousse, 1979: fig. 26: 3) و تورنگ‌تپه (Lecomte, 1987: Pl. 55: 5) بدست آمده است.

از اشکال دیگر، کوزه گردن‌دار با لبه برگشته به خارج (شکل ۵-۱: ۶) است که سفال شماره ۱: ۶ با کمی تفاوت در مقطع مشابه نمونه‌ای از تورنگ‌تپه (Lecomte, 1987: Pl. 56: 2) و نمونه شماره ۲: ۶ قابل مقایسه با سفالی از قلعه‌یزدگرد (Keall & Keall, 1981: fig. 14: 14) است. همچنین سفال شماره ۳: ۶ با تفاوت در مشخصات فنی، با سفالی از بررسی شمال خوزستان مشابهت دارد. نمونه شماره ۴: ۶ با کمی تفاوت در مقطع با سفال‌های دامغان (Trinkaus, 1986, fig. 14; 2)،

**تنگ‌ها**

و دارای تنوع قابل ملاحظه‌ای به لحاظ شکل لبه است. بیش‌تر نمونه‌ها دارای خمیره‌ای به رنگ‌های نارنجی، نخودی نارنجی و نخودی هستند و بعضی نیز نارنجی روشن، نارنجی قرمز، نخودی روشن، نخودی خاکستری، قهوه‌ای روشن، قهوه‌ای قرمز، سبز روشن و بژ هستند. جنس خمیره‌ها معمولی و شاموت آن‌ها شن ریز و درشت، ذرات ریز و درشت آهک و در محدود موارد همراه با مواد گیاهی چون کاه است. همه نمونه‌ها چرخ‌ساز و دارای سطحی یکنواخت هستند. به جز بعضی سفال‌ها که دارای مغز خاکستری تا سیاه‌رنگ هستند، بیش‌تر آن‌ها در حرارت مناسب پخته شده و بافتی سخت دارند. عموماً نمونه‌های این شکل بدون پوشش گلی هستند، اما بعضی از آن‌ها نیز پوشش نخودی، نخودی قرمز، نخودی قهوه‌ای و کرم دارند. تزیین این سفال‌ها محدود به شیارهای کنده موازی در بعضی نمونه‌هاست (شکل‌های ۹، ۱۰، ۱۱، ۱۲).

**قدح‌ها**

قدح‌ها عموماً لبه‌ای ضخیم‌شده در خارج دارند که گروهی از آن‌ها با لبه‌ای آویزان (شکل ۵-۱: ۹) شناخته می‌شوند. از این میان نمونه شماره ۱: ۹ قابل مقایسه با سفال‌هایی از بررسی میاناب شوشتر (عالی و خسروزاده، ۱۳۸۵: شکل ۳۴: ۵۸) و بررسی شمال خوزستان (Wenke, 1975: fig. 11: 526) و نمونه شماره ۲: ۹ نیز مشابه سفالی بدست آمده از کاوش‌های چال ترخان ری (Kleiss, 1987: abb. 9: 2) است. همچنین سفال‌های شماره ۵-۳: ۹ با کمی تفاوت در مقطع قابل مقایسه با نمونه‌ای از تل ابوشریفه (Adams, 1970: 6: bj) هستند. قدح شماره ۳: ۹ نیز با نمونه‌هایی از میاناب (عالی و خسروزاده، ۱۳۸۵: شکل ۳۴: ۵۸)، تل ملیان (Alden, 1978: fig. 6: 24) و چال‌ترخان ری (Kleiss, 1987: abb. 5: 3) و با تفاوت در مشخصات فنی و لعاب‌دار بودن با نمونه‌ای از بررسی شمال خوزستان (Wenke 1975: fig. 7; 129) قابل مقایسه است. قدح شماره ۴: ۹ نیز که احتمالاً مربوط به اوایل دوره ساسانی است (Alden, 1978; Keall & Keall, 1981)، با قطر لبه بیش‌تر و تفاوت در مشخصات فنی، مشابه نمونه‌هایی به دست آمده از بررسی بوشهر (Whitcomb, 1987: fig. E: s)، تل

نمونه‌هایی از این تنگ‌ها با لبه سه گوش (۷، ۶، ۳: ۸) هستند که از آن میان تنگ شماره ۷: ۸ در نظر گرفتن نداشتن لعاب، با سفالی از میاناب شوشتر (عالی و خسروزاده، ۱۳۸۵: شکل ۳: ۶۲) قابل مقایسه است. نمونه‌های شماره ۶ و ۳: ۸ - که نمونه شماره ۶: ۸ احتمالاً متعلق به اواخر دوره ساسانی است - به ترتیب مشابه نمونه‌هایی از بررسی بوشهر (Whitcomb, 1987: figs. G: ) (o, H: ff) است، علاوه بر آن نمونه شماره ۷ و ۶: ۸ قابل مقایسه با سفالی از تورنگ‌تپه (Lecomte, 1987: Pl. 56: 11) و نمونه شماره ۳: ۸ با سفال‌هایی بدست آمده از کاوش‌های تل ملیان (Alden, 1978: fig. 6: 11) و سد صدام (Simpson, 1996: fig. 3: 3) مشابهت دارد. نکته قابل ذکر آنکه ساخت این نوع سفال در سراسر دوره ساسانی رایج بوده است. تنگ شماره ۱: ۸ نیز با لبه گردشده برگشته به خارج با نمونه‌ای از شوش (Boucharlat & Labrousse, 1979: fig. 27: 2)، بررسی شمال خوزستان (Wenke, 1975: fig. 11: 535)، با کمی تفاوت در مقطع با نمونه‌ای از ماه‌نشان زنجان (خسروزاده و عالی، ۱۳۸۳: طرح ۱۳: ۱) و تورنگ‌تپه (Lecomte, 1987: fig. 55: 5) قابل مقایسه است. همین‌طور نمونه‌هایی از تنگ‌ها لبه‌هایی دارند که در خارج ضخیم‌شده‌اند، که در این میان نمونه شماره ۲: ۸ با لبه آویزان، مشابه نمونه‌هایی از بررسی میاناب شوشتر (عالی و خسروزاده، ۱۳۸۵: شکل ۲: ۶۳)، شوش (Boucharlat & Labrousse, 1979: fig. 27: 8) و سفال شماره ۴: ۸ با لبه قائم، قابل مقایسه با نمونه‌ای از تورنگ‌تپه (Lecomte, 1987: fig. 57: 2) است. نمونه شماره ۵: ۸ نیز با لبه‌ای تخت که مایل به داخل است با نمونه‌ای از دامغان (Trinkaus, 1986: fig. 20: 1) مشابهت دارد (شکل ۸).

**کاسه و قدح‌ها (کاسه‌های بزرگ)<sup>۱</sup>**

در این دسته، قدح‌ها بیش‌ترین فراوانی را به خود اختصاص داده

۱- "کاسه فرمی است که دارای حجم هندسی نیم‌کره، عرقچین کروی، مخروط ناقص و یا قطعه کروی بوده و نسبت قطر دهانه به ارتفاع آن از ۱ بیش‌تر است" (لباف خانیکی، ۱۳۸۷: ۱۴۸)، قدح (تغار)ها نیز در این مشخصات، همانند کاسه‌ها و در حقیقت نمونه بزرگ‌تر آن‌ها است که قطر لبه‌ای بیش از ۳۰ سانتی‌متر و بدنه‌ای ضخیم‌تر دارند.

Keall & (Wenke, 1975: fig. 11; 526)، قلعه‌یزدگرد (Keall, 1981: fig. 18: 13) و ماه‌نشان زنجان (خسروزاده و عالی، ۱۳۸۳: طرح ۱۳: ۶) قابل مقایسه است. نمونه ۶: ۱۰ نیز با کمی تفاوت در مقطع با سفالی از میاناب شوستر (عالی و خسروزاده، ۱۳۸۵: شکل ۱: ۵۹)، قصر ابونصر (Whitcomb Alden, 1978: fig. 6: 23) 23) و تل ملیان (1985: fig. 52: q) و قلعه‌یزدگرد (Keall & Keall, 1981: fig. 18: 3) مشابهت دارد. نمونه شماره ۷: ۱۰ نیز با کمی تفاوت در مقطع با نمونه‌هایی از شوش (Boucharlat & Labrousse, 1979: fig. 26: 15)، تل ابوشریفه (Adams, 1970: fig. 6: bk)، بررسی شمال خوزستان (Wenke, 1975: fig. 12: 626) و ماه‌نشان زنجان (خسروزاده و عالی، ۱۳۸۳: طرح ۱۳: ۶) قابل مقایسه است. همچنین سفال شماره ۸: ۱۰ با کمی تفاوت در مقطع با نمونه‌هایی از بررسی شمال خوزستان (Wenke, 1975: fig. 7: 132)، میاناب شوستر (عالی و خسروزاده، ۱۳۸۵: شکل ۱۰: ۶۱) و قلعه‌یزدگرد (Keall & Keall, 1981: fig. 18; 12) مشابهت دارد.

همچنین شکل دیگری از این گونه سفالی، لبه‌ای گرد و ضخیم‌شده در خارج (شکل ۸-۱۱) دارند که در این بین سفال‌های شماره ۲ و ۱۱: ۱ با نمونه‌ای از تل ملیان (Alden, 1978: fig. 6: 22) و نمونه‌های شماره ۴ و ۱۱: ۲ با نمونه‌هایی از قلعه‌یزدگرد (Keall & Keall, 1981: figs. 19: 11, 19: 12) قابل مقایسه است. سفال شماره ۳: ۱۱ نیز با نمونه‌هایی از میاناب شوستر (عالی و خسروزاده، ۱۳۸۵: شکل ۳: ۵۸) و شمال خوزستان (Wenke, 1975: fig. 7; 131) مشابهت دارد. قابل ذکر آنکه نمونه‌های شماره ۳ و ۱۱: ۲ احتمالاً مربوط به اوایل دوره ساسانی هستند (Alden, 1978; Keall & Keall, 1981). قده‌های شماره ۸-۵: ۱۱ از این گروه یک فرورفتگی در زیر لبه دارند که در این بین نمونه‌های شماره ۸-۶: ۱۱ با کمی تفاوت در مقطع قابل مقایسه با سفال‌هایی از قلعه‌یزدگرد (Keall & Keall, 1981: figs. 20: 23, 18: 22, 18: 3) هستند. همینطور سفال شماره ۸: ۱۱ مشابه نمونه‌ای از شوش (Boucharlat & Labrousse, 1979: fig. 26: 12) است. سفال شماره ۷: ۱۱ نیز با نمونه‌هایی از بررسی شمال خوزستان

ملیان (Alden, 1978: fig. 6: 22) و قلعه‌یزدگرد (Keall & Keall, 1981, fig. 18: 1) است. سفال شماره ۵: ۹ نیز با کمی تفاوت در شکل و با قطر لبه بیش‌تر قابل مقایسه با نمونه‌ای از ماه‌نشان زنجان (خسروزاده و عالی، ۱۳۸۳: طرح ۱۴: ۵) و حاجی‌آباد (Azarnoush, 1994: fig. 182: a) است. از اشکال دیگر این گونه، قده‌هایی با لبه‌هایی تخت است (شکل ۷ و ۹: ۶) که در این بین نمونه شماره ۶: ۹ قابل مقایسه با نمونه‌هایی است که از بررسی بوشهر (Whitcomb, 1987: fig. D: o) و دامغان (Trinkaus, 1986: fig. 17: 8) به دست آمده‌اند. همینطور سفال شماره ۷: ۹ با کمی تفاوت در فرم، پوشش نداشتن و قطر دهانه بیش‌تر مشابه نمونه‌ای از بررسی بوشهر (Whitcomb, 1987: fig. E: k) است.

از دیگر اشکال این گونه، قده با لبه‌ای نوک تیز است (شکل ۴-۱۰). مشابه نمونه‌های شماره ۴، ۳ و ۱: ۱۰ از تل ملیان (Alden, 1978: figs. 6: 24, 6: 24, 6: 23) و بررسی میاناب شوستر (عالی و خسروزاده، ۱۳۸۵: شکل ۱: ۵۹) به دست آمده‌است. سفال شماره ۱: ۱۰ با نمونه‌ای از حاجی‌آباد (Azarnoush, 1994: fig. 6: 24) و با کمی تفاوت در مقطع و نداشتن لعاب با نمونه‌ای از بررسی شمال خوزستان (Wenke, 1975: fig. 7: 129) قابل مقایسه است. نمونه شماره ۲: ۱۰ نیز - که احتمالاً متعلق به اوایل دوره ساسانی است - با سفالی از قلعه‌یزدگرد (Keall & Keall, 1981: fig. 19; 13) و با کمی تفاوت در مقطع با سفالی از بررسی شمال خوزستان (Wenke, 1975: fig. 10; 431) قابل مقایسه است. سفال شماره ۳: ۱۰ هم با نمونه‌هایی از دامغان (Trinkaus, 1986: fig. 12; 4)، تورنگ‌تپه (Lecomte, 1987: pl. 56: 12) و قلعه‌یزدگرد (Keall & Keall, 1981: fig. 19; 13) مشابهت دارد. همچنین نمونه شماره ۴: ۱۰ قابل مقایسه با سفالی از حاجی‌آباد (Azarnoush, 1994: fig. 171: k) است. ضمن آنکه احتمالاً سفال‌های شماره ۴ و ۳ و ۱: ۱۰ متعلق به اوایل دوره ساسانی هستند.

قده‌ها با لبه‌ای برگشته به داخل (شکل ۸-۵: ۱۰) که در این میان نمونه‌ی ۵: ۱۰ این دسته با نمونه‌هایی از میاناب شوستر (عالی و خسروزاده، ۱۳۸۵: شکل ۱: ۵۴)، شمال خوزستان

خوزستان (Wenke, 1975: fig. 7: 130) مشابهت دارد. سفال شماره ۸: ۱۲ از دیگر اشکال این گونه است که دارای لبه‌ای ضخیم‌شده در خارج است (شکل ۸-۵: ۱۲).

### بشقاب<sup>۱</sup>

در میان سفال‌های ساسانی یافت‌شده از این منطقه، تنها یک بشقاب وجود دارد که خمیره‌ای به رنگ نخودی دارد و شاموت به کار رفته در آن شن ریز و ذرات ریز و درشت آهک است. خمیره‌ای آن با جنس معمولی و این بشقاب دست‌ساز، بدون پوشش و با تزئین شانه‌ای قابل مقایسه با نقش شانه‌ای سفالی از قصر ابونصر (Whitcomb, 1985: fig. 57: 1) در درونش است (شکل ۵: ۲۰).

### خمیره‌ها<sup>۲</sup>

خمیره بیش‌تر این سفال‌ها به رنگ‌های نخودی نارنجی، نارنجی و قرمز است که در این بین خمیره‌های به رنگ نارنجی روشن، نارنجی قرمز و قهوه‌ای نیز دیده می‌شود. جنس این خمیره‌ها در بیش‌تر موارد معمولی است ولی چند مورد با جنس خشن نیز وجود دارد. آمیزه آن‌ها شن ریز و درشت، ماسه و ذرات ریز و درشت آهک و در چند نمونه همراه با سنگ‌ریزه و مواد گیاهی چون کاه است. سفال‌ها چرخ‌ساز و با شکلی منظم و یکنواخت هستند و به جز چند مورد که دارای مغز خاکستری تا سیاه‌رنگ هستند، حرارت کافی برای پخت را داشته‌اند. نیمی از سفال‌های این گونه دارای پوشش گلی به رنگ‌های نخودی، نخودی نارنجی، نخودی قرمز و نارنجی قهوه‌ای هستند. تزئین آن‌ها نیز به صورت شیار و نوارهای برجسته در زیر لبه و در بعضی موارد بر گردن ظرف است (شکل ۴: ۱۷، ۱۸، ۱۹، ۴: ۱-۲۰).

### اشکال خمیره‌ها

گروهی از خمیره‌ها دارای لبه‌های تخت (شکل ۱۹: ۱، ۱۸: ۵-۱)

۱- این شکل با عمق بسیار کم، دهانه باز و لبه متمایل به خارج ساخته شده که نسبت قطر دهانه به ارتفاع در آن حدود ۶ است.

۲- در این تحقیق، خمیره به شکلی از سفال اطلاق شده که بر اساس طبقه‌بندی هندسی شکلی متشکل از یک حجم هندسی بیضوی یا کروی و یا ترکیبی از احجام بیضوی - هذلولی و نیم کره - هذلولی بوده و نسبت قطر دهانه به ارتفاع آن بیش از ۱/۲ است.

Adams, )، تل ابوشریفه (Wenke, 1975: fig. 11: 526)، ماه‌نشان زنجان (خسروزاده و عالی، ۱۳۸۳: طرح ۱۳: ۹) مشابهت دارد. سفال شماره ۶: ۱۱ نیز قابل مقایسه با نمونه‌هایی از ماه‌نشان زنجان (خسروزاده و عالی، ۱۳۸۳: طرح ۱۳: ۸)، دامغان (7: 17: fig. 1986: Trinkaus) و شمال خوزستان (Wenke, 1975: fig. 12: 602) است.

سفال‌های شماره ۲ و ۱: ۱۲ لبه تخت ساده‌ای دارند که قابل مقایسه با نمونه‌هایی بدست آمده از بررسی شمال خوزستان (Wenke, 1975: figs. 8: 333, 10: 433) هستند، همینطور سفال شماره ۱: ۱۲ با این تفاوت که نمونه‌های مقایسه‌شده بدون پوشش هستند، مشابه نمونه‌هایی از تورنگ‌تپه (Lecomte, 1987: Pl. 62: 2, 51: 10) و میاناب شوشتر (عالی و خسروزاده، ۱۳۸۵: شکل ۳: ۵۶) است. سفال شماره ۳: ۱۲ نیز با لبه باریک‌شده با نمونه‌ای از شوش (Boucharlat & Labrousse, 1979: fig. 26: 3) و سفال شماره ۴: ۱۲ با لبه‌ای ضخیم‌شده در خارج با نمونه‌هایی از میاناب شوشتر (عالی و خسروزاده، ۱۳۸۵: شکل ۲: ۵۶) و قلعه‌یزدگرد (Keall & Keall, 1981: fig. 18: 30) قابل مقایسه است (شکل‌های ۹، ۱۰، ۱۱، ۴-۱: ۱۲).

### کاسه‌ها

شکلی از کاسه‌ها با لبه گرد متمایز می‌شود (شکل ۷-۵: ۱۲) که از این جمله نمونه‌های شماره ۶ و ۵: ۱۲ با نمونه‌هایی از بررسی شمال خوزستان (Wenke, 1975: fig. 10: 429) و شوش (Boucharlat & Labrousse, 1979: figs. 23: 3, 28: 14) مشابهت دارند، سفال شماره ۵: ۱۲ مشابه نمونه‌هایی از میاناب شوشتر (عالی و خسروزاده، ۱۳۸۵: شکل ۷: ۵۵)، تورنگ‌تپه (Lecomte, 1987: Pl. 55: 5) و قصر ابونصر (Whitcomb, 1985: fig. 51: g) است. سفال شماره ۶: ۱۲ نیز با نمونه‌ای از تورنگ‌تپه (Lecomte, 1987: Pl. 51: 10) مشابهت دارد. همینطور نمونه شماره ۷: ۱۲ با شیار در زیر لبه‌اش قابل مقایسه با نمونه‌هایی از قصر ابونصر (Whitcomb, 1985: fig. 52: i)، قلعه‌یزدگرد (Keall & Keall, 1981: fig. 19: 20) و با این تفاوت که بدون لعاب است با نمونه‌ای از بررسی شمال

نمونه‌ای از قلعه‌یزدگرد (Keall & Keall, 1981: fig. 11: 3) قابل مقایسه‌اند. نمونه‌های مشابه سفال شماره ۴: ۲۰ نیز از حاجی‌آباد (Azarnoush, 1994: fig. 188: e) و قلعه‌یزدگرد (Keall & Keall, 1981: fig. 12: 20) بدست آمده‌اند.

### دیگچه‌ها<sup>۱</sup>

تعداد قابل توجهی از نمونه‌های سفال ساسانی گردآوری شده از سطح محوطه و تپه‌های منطقه، متعلق به این شکل سفالی هستند که تنوع شکلی قابل توجهی دارد. سفال‌های این گونه به لحاظ مشخصات فنی دارای ویژگی‌های مشابهی هستند؛ خمیره آن‌ها عموماً به رنگ قهوه‌ای قرمز است که در این بین سفال‌هایی با خمیره خاکستری، نارنجی، نارنجی قهوه‌ای نیز دیده می‌شود. مغز و سطح داخل نمونه‌ها، به جز در موارد معدود، سیاه‌رنگ است. نمونه‌ها به صورت چرخ‌ساز، با شکلی منظم و گل سفال مستحکم با آمیزه‌ای که عموماً شن و ذرات ریز آهک و در بعضی موارد با شن درشت و ماسه است، ساخته شده‌اند، جنس خمیره آن‌ها نیز معمولی است. این سفال‌ها به جز در چند مورد که پوشش گلی به رنگ نخودی، نخودی سبز، نخودی کرم و نارنجی قهوه‌ای دارند، بدون پوشش هستند. تزیین نمونه‌های این گونه بیشتر نقوش کنده به صورت خطوط اریب موازی، زیگزاگ و عمودی کوچک و بزرگ موازی است که بر روی شکم ظرف اجرا شده، تزیین به جز در یک مورد بر دیگچه‌هایی ایجاد شده که در زیر لبه شیاری افقی دارند. در چند مورد نیز نوارهای برجسته بر شانه ظروف بکار رفته که شامل یک دیگ با دو نوار برجسته باریک موازی و دو دیگچه با لبه‌های خمیده به داخل با یک نوار می‌شود. در یک مورد نیز بر سطح خارجی دیگچه‌ای، نقوش نیشگونی مشاهده می‌شود. کاربرد ظروف این شکل، با توجه به خصوصیات ذکر شده، پخت و پز بوده است. سفال ساسانی با کاربرد پخت و پز در منطقه فارس و نیز خوزستان از لحاظ ساختار و ویژگی‌های فنی مشابه ظروف پخت

هستند که به ترتیب با سفال‌هایی از قلعه‌یزدگرد (Keall & Keall, 1981: figs. 11: 3, 11: 15, 11: 3) قابل مقایسه‌اند، همینطور نمونه مشابه دیگر با سفال شماره ۳: ۱۸ از کاوش‌های قصر ابونصر (Whitcomb, 1985: fig. 42: f) به دست آمده است. سفال شماره ۵: ۱۸ نیز با لبه ضخیم شده در خارج، با نمونه‌هایی در قصر ابونصر (Whitcomb, 1985: fig. 43: j) و قلعه‌یزدگرد (Keall & Keall, 1981: fig. 11; 15) مشابهت دارد.

نوع دیگری از این خمیره‌ها لبه‌ای چهارگوش (شکل ۶-۲: ۱۹) دارند که در این میان نمونه‌های مشابه سفال ۲: ۱۹ - که احتمالاً متعلق به اوایل دوره ساسانی است (Venco Ricciardi, 1970; Whitcomb, 1985; Azarnoush, 1994) - در حاجی‌آباد داراب (Azarnoush, 1994: fig. 180: b)، قصر ابونصر (Whitcomb, 1985: fig. 42: b)، تل ماهوز (Venco Ricciardi, 1970: fig. 91: No. 42)، تورنگ‌تپه (Lecomte, 1987: fig. 66; 5) و دامغان (Trinkaus, 1986: fig. 14: 13) مشاهده شده است. سفال شماره ۳: ۱۹ نیز با نمونه‌هایی از تل ملیان (Alden, 1978: fig. 6: 12) و قصر ابونصر (Whitcomb, 1985: fig. 42: f) مشابهت دارد. نمونه‌های قابل مقایسه با سفال شماره ۴: ۱۹ از قلعه‌یزدگرد (Keall & Keall, 1981: fig. 32: 9) چال ترخان (Kleiss, 1987: abb. 12; 8) و مهرنشان (خسروزاده و عالی، ۱۳۸۳: طرح ۱۷: ۵) پیدا شده است. سفال شماره ۵: ۱۹ نیز قابل مقایسه با نمونه‌هایی از قصر ابونصر (Whitcomb, 1985: fig. 42; h) و قلعه‌یزدگرد (Keall & Keall, 1981: fig. 11: 3) است، همینطور نمونه‌های مشابه سفال شماره ۶: ۱۹ با تفاوت در لعاب‌دار بودن از بررسی شمال خوزستان (Wenke, 1975: fig. 10: 406)، قصر ابونصر (Whitcomb, 1985: fig. 43: 1) و قلعه‌یزدگرد (Keall & Keall, 1981: fig. 14: 32) بدست آمده است.

شکل دیگری از این گونه، خمیره‌هایی هستند که دارای لبه تخت ضخیم شده در داخل (شکل ۴-۱: ۲۰) هستند؛ نمونه شماره ۱: ۲۰ از این شکل، با سفالی از ماه‌نشان زنجان (خسروزاده و عالی، ۱۳۸۳: طرح ۱۳: ۱) و سفال‌های شماره ۳ و ۲: ۲۰ با

۱- این ظروف حجم هندسی کروی، بیضوی و یا در محدود موارد ترکیبی از احجام کروی - مخروط ناقص دارند که نسبت قطر دهانه به ارتفاع در آن‌ها بین ۳/۴ تا ۱ است. سفالگران معمولاً این شکل را با بدنه کروی و دهانه بسته با لبه به سمت داخل ساخته‌اند که البته در بعضی نمونه‌ها لبه این گونه ظروف به خارج برگشته است.



خوزستان (Wenke, 1975: fig. 11: 503)، تورنگ‌تپه (Eqbal, 1976: 2) دشت ایذه (Lecomte, 1987: Pl. 83: 2) و میاناب (عالی و خسروزاده، ۱۳۸۵: شکل ۱۰: ۶۵) است. همچنین دیگچه شماره ۱۴: ۶ مشابه نمونه‌هایی در ماه‌نشان زنجان (خسروزاده و عالی، ۱۳۸۳: طرح ۱۳: ۷) و شماره ۱۴: ۷ (Alden, 1978: fig. 5: 9) و شمال خوزستان (Wenke, 1975: fig. 11: 503) است. شکل دیگر این گونه، ظروف گردندار با لبه متمایل به داخل (شکل ۱-۴: ۱۵) است که از این میان نمونه شماره ۱: ۱۵ با نمونه‌هایی از شمال خوزستان (Wenke, 1975: fig. 9: 310)، میاناب (عالی و خسروزاده، ۱۳۸۵: ۳: ۶۵) و تورنگ‌تپه (Lecomte, 1987: Pl. 64: 1) قابل مقایسه است. سفال شماره ۲: ۱۵ نیز با کمی تفاوت در مقطع با نمونه‌ای از بررسی شمال خوزستان (Wenke, 1975: fig. 9: 310) مشابهت دارد و سفال‌های مشابه نمونه ۵: ۱۵ با کمی تفاوت در فرم از حاجی‌آباد (Azarnoush, 1994: fig. 174: n)، شمال خوزستان (Wenke, 1975: fig. 9: 310) و قلعه‌یزدگرد (Keall & Keall, 1981: fig. 12; 13) بدست آمده است. همچنین سفال‌های قابل مقایسه با نمونه شماره ۴: ۱۵، در تورنگ‌تپه (Lecomte, 1987: Pl. 54: 11)، میاناب (عالی و خسروزاده، ۱۳۸۵: شکل ۳: ۵۶) و شمال خوزستان (Wenke, 1975: fig. 10; 401) مشاهده شده‌اند.

نمونه‌های شماره ۷-۵: ۱۵ از دیگر اشکال این نوع هستند که با لبه‌ای متمایل به خارج متمایز می‌شوند. در این میان سفال شماره ۷: ۱۵ مشابه نمونه‌هایی از دامغان (Trinkaus, 1986: 13: 13) و شمال خوزستان (Wenke, 1975: fig. 10: 404) است. همین‌طور سفال‌های قابل مقایسه با نمونه شماره ۵: ۱۵ - که احتمالاً متعلق به اوایل دوره ساسانی است (Azarnoush, 1994; Venco Ricciardi, 1970) - در حاجی‌آباد (Azarnoush, 1994: fig. 164: a)، شمال خوزستان (Wenke, 1975: fig. 13: 750)، دامغان (Trinkaus, 1986: fig. 13; 705)، ماه‌نشان (خسروزاده و عالی، ۱۳۸۳: طرح ۱۶: ۷) و تل ماهوز (Venco Ricciardi, 1970: fig. 94: No. 70) پیدا شده‌اند. سفال شماره ۶: ۱۵، که

و پز دوره اشکانی ولی با تفاوت‌های جزئی هستند (عالی و خسروزاده، ۱۳۸۵: ۲۵۶) (شکل‌های ۱۳، ۱۴، ۱۵، ۱۶، ۳-۱: ۱۷).

### اشکال دیگچه‌ها

همان‌طور که گفته شد این گونه به لحاظ شکلی، انواع گوناگونی دارد. نوعی از آن بدون گردن و با لبه گرد و ضخیم‌شده در خارج (شکل‌های ۱۳ و ۷-۱: ۱۴) است؛ بعضی از این ظروف دارای شیاری در زیر لبه و اکثراً با تزئین نقش‌کنده هستند که سفال شماره ۲: ۱۳ قابل مقایسه با نمونه‌ای از تل ابوشریفه (Adams, 1970: fig. 10: ah) و متعلق به اواخر دوره ساسانی است. نمونه شماره ۳: ۱۳ این گونه با نمونه‌هایی از دامغان (Trinkaus, 1986: fig. 13: 7) و شمال خوزستان (Wenke, 1975: fig. 11; 503) و میاناب (عالی و خسروزاده، ۱۳۸۵: شکل ۱۷: ۶۳) مشابهت دارد. نمونه شماره ۴: ۱۳ نیز با سفالی از شمال خوزستان (Wenke, 1975: fig. 10; 410) و بوشهر (Whitcomb, 1987: fig. G: j) قابل مقایسه است. همچنین سفال شماره ۵: ۱۳ با نمونه‌ای از قلعه‌یزدگرد (Keall & Keall, 1981: fig. 16: 22) مشابهت دارد و بالاخره سفال شماره ۶: ۱۳ مشابه نمونه از تورنگ‌تپه (Lecomte, 1987, Pl. 63: 3) است.

دسته دیگری از این گروه، بدون‌شیار (شکل ۷-۱: ۱۴) هستند که نمونه‌های مشابه این شکل بیشتر از محوطه‌های ساسانی جنوب و جنوب‌غرب ایران و در بعضی موارد از جنوب میان‌رودان و غرب ایران بدست آمده‌اند، در این میان سفال‌های مشابه نمونه شماره ۱: ۱۴ در شمال خوزستان (Wenke 1975: fig. 11: 503)، تل ابوشریفه (Adams, 1970: fig. 10: ah) و بوشهر (Whitcomb, 1987: fig. G: j) مشاهده شده‌اند، سفال شماره ۳: ۱۴ نیز با نمونه‌هایی در شمال خوزستان (Wenke, 1975: fig. 11: 512)، بوشهر (Whitcomb, 1987: Fig. G: j) و قلعه‌یزدگرد (Keall & Keall, 1981: fig. 16: 22) قابل مقایسه است. همین‌طور سفال شماره ۴: ۱۴ با نمونه‌هایی از شمال خوزستان (Wenke, 1975: fig. 11: 503) و تل ابوشریفه (Adams, 1970: fig. 10: ah) مشابهت دارد. سفال شماره ۵: ۱۴ قابل مقایسه با نمونه‌هایی از شمال

این نمونه نیز احتمالاً مربوط به اوایل دوره ساسانی است (Keall & Keall, 1981: fig. 10: 402)، قلعہ یزدگرد (Wenke, 1975: fig. 11: 505) مشابهت دارد. سفال شماره ۸: ۱۶ با نمونه‌ای از شمال خوزستان (Trinkaus, 1986: fig. 13; 6) قابل مقایسه است، سفال شماره ۸: ۱۶ نیز با نمونه به دست آمده دیگری از شمال خوزستان (Wenke, 1975: fig. 11: 505) مشابهت دارد. سفال شماره ۶: ۱۳ نیز با لبه باریک‌شده و متمایل به داخل، مشابه نمونه‌ای از تورنگ‌تپه (Lecomte, 1987: fig. 63: 3) است.

همینطور در میان ظروف پخت و پز یافته‌شده دیگرچه‌هایی با لبه ضخیم‌شده در خارج (شکل ۸: ۱۴، ۳-۱: ۱۷) وجود دارد که در این بین سفال شماره ۱: ۱۷ با لبه چهارگوش مشابه نمونه‌هایی از قصر ابونصر (Whitcomb, 1985: fig. 48: o)، شمال خوزستان (Wenke, 1975: fig. 10: 401)، دامغان (Trinkaus, 1986: fig. 13; 1) و قلعہ یزدگرد (Keall & Keall, 1981: fig. 16: 13) است. نمونه شماره ۲: ۱۷ با سفالی از حاجی‌آباد (Azarnoush, 1994: fig. 171: f)، دامغان (Trinkaus, 1986: fig. 18; 5)، تورنگ‌تپه (Lecomte, 1987: Pl. 54: 17) و با کمی تفاوت در فرم با نمونه‌ای از ماه‌نشان زنجان (خسروزاده و عالی، ۱۳۸۳: طرح ۱۳: ۳) قابل مقایسه است. سفال شماره ۳: ۱۷ نیز با کمی تفاوت در مقطع با نمونه‌ای از دامغان (Trinkaus, 1986: fig. 20: 5) مشابهت دارد. همچنین نمونه شماره ۸: ۱۴ نیز لبه‌ای تخت و ضخیم‌شده در خارج داشته و قابل مقایسه با نمونه‌ای از تل ابوشریفه (Adams, 1970: fig. 6: bo) است.

### برآیند

با توجه به این پژوهش و مشاهده شباهت‌ها و تفاوت‌های موجود بین سفال این منطقه با دیگر مکان‌های باستانی در حوزه‌های فرهنگی گوناگون، اکنون می‌توان به پاره‌ای نکات، فراتر از شرح و توصیف داده‌ها پرداخت.

سفال ساسانی فارس دارای شباهت‌های روشنی با انواع بدست آمده از حوزه‌های فرهنگی هم‌جوار خوزستان و فارس و در مواردی با مجموعه‌های سفالی ساسانی در حوزه غرب ایران است. این نکته را از سویی می‌توان با پرداختن به ویژگی‌های دوره ساسانی از دیدگاه مناسبات اجتماعی - سیاسی و از سوی

این نمونه نیز احتمالاً مربوط به اوایل دوره ساسانی است (Keall & Keall, 1981: fig. 10: 402)، قلعہ یزدگرد (Wenke, 1975: fig. 11: 505) مشابهت دارد. سفال شماره ۷: ۱۵ نیز با نمونه‌هایی در بررسی شمال خوزستان (Trinkaus, 1986: fig. 13; 12) و ماه‌نشان (Lecomte, 1987: Pl. 54: 11) و خسروزاده و عالی (۱۳۸۳: طرح ۱۶: ۶) قابل مقایسه است. سفال شماره ۷: ۱۵ نیز با نمونه‌هایی در بررسی شمال خوزستان (Wenke, 1975: 10: 404) و دامغان (Trinkaus, 1986: fig. 13; 12) مشابهت دارد.

نمونه‌های شماره ۹: ۱۴، ۱۶: ۱ و ۱۶: ۱۰ دارای لبه‌ای تخت و ضخیم‌شده در داخل هستند که از این میان شماره ۲ و ۱: ۱۶ با نمونه‌ای از حاجی‌آباد (Azarnoush, 1994: fig. 190; e) مشابهت دارند. همینطور سفال‌های شماره ۴ و ۳: ۱۶ با لبه‌ای باریک‌شده هستند که نمونه‌های مشابه سفال شماره ۳: ۱۶ در بررسی شمال خوزستان (Wenke, 1975: fig. 9; 310) و با کمی تفاوت در فرم در میاناب شوشتر (عالی و خسروزاده، ۱۳۸۵: شکل ۲: ۶۵) مشاهده‌شده، همچنین نمونه شماره ۴: ۱۶ نیز با سفالی از دامغان (Trinkaus, 1986: fig. 18) قابل مقایسه است. نمونه شماره ۹: ۱۴ هم لبه‌ای تخت و متمایل به داخل دارد.

سفال‌های شماره ۶ و ۵: ۱۶ نیز دارای لبه گردشده و قائم هستند که نمونه شماره ۶: ۱۶ با همتایانی از شمال خوزستان (Wenke, 1975: fig. 11; 510)، منطقه بوشهر (Whitcomb, 1987: fig. H: cc) و قلعہ یزدگرد (Keall & Keall, 1981: fig. 12: 6) قابل مقایسه است، همینطور نمونه‌های مشابه سفال شماره ۵: ۱۶ از شمال خوزستان (Wenke, 1975: fig. 18: 4) و قلعہ یزدگرد (Keall & Keall, 1981: fig. 14: 23) بدست آمده است.

ظروف بدون گردن و با لبه متمایل به داخل (شکل ۶: ۱۳، ۸ و ۷: ۱۶)، شکل دیگری از این سفال‌های کاربرد پخت و پز است که در این گروه، سفال شماره ۷: ۱۶ با لبه‌ای باریک‌شده و شیب متمایل به داخل، با نمونه‌ای از شمال خوزستان (Wenke, 1975: fig. 7: 202)، قلعہ یزدگرد (Keall & Keall, 1981: fig. 7: 202)

فرهنگی دیگر می‌شدند که از آن جمله می‌توان به روابط تنگاتنگ و پروتق تجاری - بازرگانی در داخل و فراسوی مرزهای شاهنشاهی (دریایی، ۱۳۸۳: ۱۰۱-۱۱۲) - که یکی از مهم‌ترین عوامل کسب درآمد، تامین سود و پول‌زایی در درون نظام اقتصادی ساسانی بود - اشاره کرد. از سوی دیگر موقعیت استراتژیک دشت فارس آن که به لحاظ واقع شدن بر سر راه‌های ارتباطی حوزه‌های گوناگون فرهنگی - مرکز فلات ایران در شرق و شمال‌شرق، زاگرس در شمال و شمال‌غرب، خوزستان در غرب و جنوب‌غرب و فارس از طریق کهگیلویه در جنوب و جنوب‌شرق - قابل توجه بوده و در عین حال که نقش ارتباطی مهمی بر عهده منطقه می‌گذاشته، در سطحی نسبتاً گسترده بستری برای تبادلات فرهنگی - اجتماعی و تأثیرپذیری در درون آن را فراهم می‌آورده است. در اینجا می‌توان به وجود جاده‌ای تاریخی چون دزپارت در این منطقه، به عنوان شاهدی حاضر بر نقش ارتباطی این منطقه اشاره کرد که قسمت قابل توجهی از آن با گذشتن از دشت شهرکرد، به دشت فارس وارد می‌شده تا از سمت جنوب‌غربی این منطقه به سوی خوزستان راهی شود. این ویژگی، در کنار توانایی‌های محیطی زیست‌بوم منطقه باعث شد تا دشت فارس به بزرگ‌ترین محل تجمع بیلاقی ایل بختیاری تبدیل و بعدها بزرگ‌ترین مرکز شهری متعلق به این قوم در این منطقه ایجاد شود که البته سبک معیشت و در رفت و آمد بودن این اقوام، خود به عنوان عاملی دیگر برای تسهیل تبادل فرهنگی در راستای مبادلات اقتصادی و مناسبات اجتماعی - انسانی - از قبیل ازدواج و پیوندهای خانوادگی - ظاهر شد. اما همانطور که گفته شد با وجود همگونی‌ها و یکدستی‌های شکلی میان گونه‌های سفالی حوزه‌های گوناگون این دوره، سفال ساسانی فارس مشخصات محلی ویژه‌ای دارد، که احتمالاً این ویژگی مربوط به «خرده‌فرهنگ کوچ‌نشینان منطقه» - با توجه به ویژگی‌های زیست‌محیطی پیش‌گفته و این نکته که اکثر محوطه‌های شناسایی شده در این منطقه از نوع کوچ‌نشینی هستند (خسروزاده، ۱۳۸۶) - در دوره ساسانی است. با توجه به چنین شرایطی بود که به مرور در راستای وابستگی‌های دوسویه اقتصادی - اجتماعی بین منطقه‌ای، سطحی از استقلال اقتصادی - سیاسی در درون مرزهایی مشخص شکل گرفته که بایستی برای

دیگر با توجه به ویژگی‌های استراتژیک و جغرافیایی منطقه تبیین کرد؛ همانطور که پیش از این گفته شد، سفال ساسانی در عین داشتن ویژگی‌های بومی - محلی در هر حوزه فرهنگی، در بعضی اشکال دارای ویژگی‌های همگون مشترک در سطح جغرافیایی گسترده‌ای است. این مسأله می‌تواند با خاصیت تمرکزگرایی (فرای، ۱۳۸۹: ۲۸؛ هرمان، ۱۳۸۷: ۸۵؛ کریستن‌سن، ۱۳۸۴: ۱۰۸) و در عین حال نظام سیاسی فنودال - دودمانی ساسانی (شیپمان، ۱۳۸۴: ۹۳-۹۲؛ پیگولوسکایا، ۱۳۸۷: ۲۵۴؛ Pourshariati, 2008) مرتبط باشد؛ چنان‌که شاهنشاهی گسترده ساسانی به ناچار در درون خود دارای حکومت‌های محلی گوناگون در ایالت‌های مختلف، با شاهانی تحت حمایت پادشاه بود که موظف بودند در مواقع لزوم، سپاهیان<sup>۱</sup> و خراج‌هایی در اختیار پادشاه بگذارند (سامی، ۱۳۸۹: ۴۸)، ایالات با توجه به میزان اهمیت اقتصادی و یا موقعیت استراتژیک ارتباطی - نظامی، دارای سطحی از استقلال سیاسی بودند (پیگولوسکایا، ۱۳۸۷: ۲۵۶). آنچنان که از کتیبه شاپور اول در حاجی‌آباد برمی‌آید شهرداران ایالات در بالاترین درجه اجتماعی قرار داشته و اعضای این طبقه هم‌پایه پادشاهان بوده‌اند. هر شهرداری در ایالت مخصوص خود در حکم پادشاهی بود، صاحب تخت و تاج (شیپمان، ۱۳۸۴: ۸۹). با توجه به این ویژگی‌های نظام سیاسی و این نکته که نظام سیاسی بر زندگی اجتماعی افراد آشکارا تأثیرگذار است، اقوام و قبایل مختلف در عین حال که تبعه‌ای از حکومت ساسانی به شمار می‌رفتند، تحت حکومت و آداب و سنن محلی زندگی می‌کردند، بنابراین سفال‌گر نیز که به عنوان عضوی از اجتماع، تحت تأثیر شرایط اجتماعی زمانه خویش قرار داشته، در ارائه کار خود منتقل‌کننده مجموعه‌ای از عناصر بوده که ویژه بوم و منطقه او به شمار می‌آمدند. می‌توان این نکته را در ویژگی‌های محلی پیش‌تر گفته شده - از قبیل تزیینات و مقطع سفال‌ها - ملاحظه کرد. در عین حال عواملی دیگر نیز در این بین موجب سطحی از همگونی در شکل‌های سفالی این منطقه با مناطق حوزه‌های

۱- چنان‌که اخباری در ارتباط با استفاده از کردها (چادرنشینان) در ارتش ساسانی و اوایل اسلام داریم (ابن‌بلخی، ۱۹۲۱: ۱۶۸).

تحت تأثیر فرهنگ‌های مناطق گوناگون در درون شاهنشاهی ساسانی نیز بوده‌اند.

### سپاسگزاری

در پایان جای دارد از آقای دکتر علیرضا خسروزاده، به خاطر بازخوانی این نوشتار و ارائه راهنمایی‌های سودمند سپاسگزاری نمایم. نظرهای آمده در اینجا به نویسنده باز می‌گردد.

دو سوی این معادله قابل احترام بوده و احتمالاً بعضی اوقات موضوع درگیری‌هایی بین کوچ‌نشینان دامدار و یکجانشینان کشاورز قرار گرفته باشد. بنابراین با توجه به این نکات درمی‌یابیم که مردمان فارس دوره ساسانی، در منطقه‌ای بین حوزه‌های فرهنگی گوناگون، با داشتن سبک معیشت و فرهنگ ویژه، چنانکه روح حاکم بر جامعه ایران این دوره اقتضا می‌کرد،

### منابع

#### الف) فارسی

کرستن‌سن، آرتور، ۱۳۸۴، *ایران در زمان ساسانیان*، تهران: موسسه انتشارات نگاه.

کنت، درک، ۱۳۹۳، *سفال‌های ساسانی و اسلامی رأس‌الخیمه: طبقه‌بندی، گاهنگاری و بررسی تجارت در حوزه غربی اقیانوس هند*، ترجمه علیرضا خسروزاده و محمد مرتضایی، تبریز: پروژه ترجمه حسنلو.

عالی، ابوالفضل و علیرضا، ۱۳۸۵، «سفال‌های دوره ساسانی تا اوایل اسلام»، در *بررسی‌های باستان‌شناختی میاناب شوشتر*، به کوشش عباس مقدم، پژوهشگاه سازمان میراث فرهنگی، صنایع دستی و گردشگری، تهران: پژوهشکده باستان‌شناسی، صص. ۲۴۹-۲۹۷.

لباف خانیکی، میثم، ۱۳۸۷، «سفال‌های ساسانی شمال‌شرق ایران (طبقه‌بندی، مقایسه و تحلیل بر اساس ویژگی‌های شکلی)»، *مجله دانشکده ادبیات و علوم انسانی دانشگاه تهران*، شماره ۴-۱۸۶، صص. ۱۷۷-۱۴۳.

هرمان، جورجینا، ۱۳۸۷، *تجدید حیات هنر و تمدن در ایران باستان*، تهران: مرکز نشر دانشگاهی.

هژبری، علی، ۱۳۸۰، *مطالعه تطور فرهنگی دوره ساسانی بر اساس سفال (مورد محوطه باستانی ماهورسیاه)*، پایان‌نامه کارشناسی ارشد، گروه باستان‌شناسی دانشگاه تهران (منتشر نشده).

ابن‌بلخی، ۱۹۲۱، *فارسنامه*، تصحیح لسترنج و نیکلسن، کمبریج.

پیگولوسکایا، نینا و یکتوروونا، ۱۳۸۷، *شهرهای ایران در روزگار پارتیان و ساسانیان*، ترجمه عنایت‌الله رضا، تهران: شرکت انتشارات علمی و فرهنگی.

خسروزاده، علیرضا و ابوالفضل عالی، ۱۳۸۳، «توصیف، طبقه‌بندی و تحلیل گونه‌شناختی سفال‌های دوران اشکانی و ساسانی منطقه ماه‌نشان (زنجان)»، در: *مجموعه مقالات همایش بین‌المللی باستان‌شناسی ایران: حوزه شمال‌غرب*، به کوشش دکتر مسعود آذرنوش، تهران: پژوهشکده باستان‌شناسی - پژوهشگاه میراث فرهنگی و گردشگری، صص. ۴۵-۷۰.

\_\_\_\_\_، ۱۳۸۶، *گزارش بررسی باستان‌شناسی شهرستان فارس*، بایگانی اداره کل میراث فرهنگی، صنایع دستی و گردشگری استان چهارمحال و بختیاری (منتشر نشده).

دریایی، تورج، ۱۳۸۳، *شاهنشاهی ساسانی*، ترجمه مرتضی ثاقب‌فر، تهران: انتشارات ققنوس.

سامی، علی، ۱۳۸۹، *تمدن ساسانی*، جلد ۱، تهران: انتشارات سمت.

شییمان، کلاوس، ۱۳۸۴، *مبانی تاریخ ساسانیان*، ترجمه کیکاووس جهاننداری، تهران: نشر و پژوهش فروزان روز.

فرای، ریچارد ن.، ۱۳۸۹، «تاریخ ایران در دوران اشکانی و ساسانی»، در: *بین‌النهرین و ایران در دوران اشکانی و ساسانی*، ویراسته جان کرتیس، ترجمه زهرا باستی، تهران: انتشارات سمت، صص. ۲۱-۳۰.

(ب) غیر فارسی

- Adams, Mc C., R., 1970, "Tell Abu Sarifa, A Sasanian-Islamic Ceramic Sequence from South Central Iraq", *Ars Orientalis*, Vol. 8, pp. 87-119.
- Alden, J. R., 1978, "Excavation at Tal-I Malyan: Part I: A Sasanian Kiln", *IRAN*, Vol. XXVI, pp. 79-86.
- Azarnoush, M., 1994, *The Sasanian Manor House at Hajiabad, Iran*, Monografie di Mesopotamia III, Florence: Casa Editore le lettere.
- Boucharlat, R., & Labrousse, A., 1979, "La Plaise d'Artaxerxes II sur la vive droite du chaur a Suse", *CDAFI*, Vol. 10, pp. 19- 136.
- Eqbal, H., 1976, "The Seleucid, Parthian and Sasanian Periods on the Izeh Plain", In: *Archaeological Investigations in the Izeh Plain*, Wright, H. T., (ed.), Ann Arbor. University of Michigan Press, pp. 114-118.
- Freestone, I., 2008, "Partho-Sasanian Glass and Glazes," in: *Parthian, Sasanian and Early Islamic Pottery: Dating, Definition and Distribution; A Specialist Workshop at The British Museum*, Organised by Seth Priestman & St John Simpson, pp. 3-5.
- Keall, E. J., & Keall, M. J., 1981, "The Qal'eh-I Yazdigird Pottery: A Statistical Approach", *IRAN*, Vol. XIX, pp. 33-80.
- Kennet, D., 2002, "Sasanian Pottery in Southern Iran and Eastern Arabia", *IRAN*, Vol. XL, pp. 153-162.
- Kleiss, W., 1987, "Cal Tarkhan Suudostlich von Rye", *AMI*, Band 20, pp. 309- 18.
- Langdon, S., & Harden, D. B., 1934, "Excavation at Kish and Barghutiat", *IRAQ*, Vol. I, pp. 113-123.
- Lecomte, O., 1987, "La Ceramique Sassanide", In: *Fouilles de Turen Tepe*, sous la direction de Jean Deshayes par Remy Boucharlat et Oliver Lecomte, Paris, pp. 93-113.
- Potts, D. T., 1998, "Namord Ware in Southeastern Arabia", In: *Arabia and Its Neighbours, Essays on Prehistorical and Historical Developments Presented in Honour of Beatrice De Cardi*, Philips, C. S., Potts, D. T., & Searight, S., (eds.), pp. 207-220, Abiel II, Brepols.
- Pourshariati, P., 2008, *Decline and Fall of the Sasanian Empire; The Sasanian-Parthian Confederacy and the Arab Conquest of Iran*, I.B. Tauris & Co Ltd, London, New York.
- Sajjadi, M., 1989, "A Class of Sasanian Ceramics from Southeastern Iran", *Rivista di Archeologia*, Vol. 13, pp. 31-40.
- Simpson, St. J., 1996, "From Tekrit to the Jaghjagh: Sasanian Sites, Settlement Pattern and Material Culture in Northern Mesopotamia", In: *Continuity and Change in Northern Mesopotamia from the Hellenistic to the Islam Period*, Bartl, K., & Hauser, S. R., (eds.), pp. 8-126.
- Trinkaus, K. M., 1986, "Pottery from the Damghan Plain, Iran: Chronology and Variability from the Parthian to the Early Islamic Periods", *Studia Iranica*, Vol. 15, No. 1, pp. 23-88.
- Venco Ricciardi, R., 1970, "Sasanian Pottery from Tell Mahuz (North-West Mesopotamia)", *Mesopotamia* v-vl, pp. 427-442.
- Wenke, R. J., 1975, "Imperial Investment and Agricultural Development in Parthian and Sasanian Khuzestan: 150 B. C. to 640 A. D.", *Mesopotamia*, Vols. 9-11, pp. 31-221.
- Whitcomb, D. S., 1985, *Before the Roses a Nightingales, Excavations At Qasr-i Abu Nasr, Old Shiraz*, The Metropolitan Museum of Art, New York.
- , 1987, "Bushire and the Angali Canal", *Mesopotamia*, Vol. 22, pp. 311- 36.

شرح شکل ۱

شماره	مشخصات	محوطه	دوره	منبع	ملاحظات
۱	قهوه ای روشن، مغز خاکستری روشن، ماده چسبنانده ماسه و شن ریز و ذرات ریز سفید، معمولی، چرخ ساز، بدون پوشش.	FS 158	ساسانی	Whitcomb, 1987, fig. D: x; Trinkaus, 1986, fig. 20: 12; Keall and Keall, 1981, fig. 13: 34	نمونه‌های پوشه و دامغان دارای قطر دهانه کمتر هستند.
۲	نخودی، ماده چسبنانده ماسه شن ریز و درشت، معمولی، چرخ ساز، پوشش نخودی بر سطح خارج.	FS 181	ساسانی		
۳	نخودی قرمز، ماده چسبنانده شن ریز و ذرات ریز سفید، معمولی، چرخ ساز، پوشش قهوه ای روشن بر سطح خارج.	FS 42	اواخر ساسانی	Whitcomb, 1985, fig. 42: 1; Adams, 1970, fig. 6: bw; Lecomte, 1987, Pl. 55: 11	نمونه قصر ابونصر ترین است. نمونه تل ابوشریفه دارای قطر لبه کمتر است.
۴	نارنجی قرمز، ماده چسبنانده شن ریز، معمولی، چرخ ساز، دو سطح سفال رسوب گرفته.	FS 117	اواخر ساسانی	خسروزاده و عالی، ۱۳۸۳، طرح ۴:۱۷	با کمی تفاوت در فرم.
۵	نخودی، ماده چسبنانده شن ریز و ذرات ریز سفید رنگ، معمولی، چرخ ساز، پوشش غلیظ کرم سبز بر سطح خارج و داخل.	FS205	ساسانی		

شرح شکل ۲

شماره	مشخصات	محوطه	دوره	منبع	ملاحظات
۱	نخودی نارنجی، ماده چسبنانده ماسه و شن ریز و ذرات ریز سفید، معمولی، چرخ ساز، بدون پوشش.	FS 158	ساسانی	خسروزاده و عالی، ۱۳۸۳، طرح ۹:۱۵؛ Lecomte, 1987, Pl. 56: 11	نمونه مقایسه شده از ماه‌نشان با کمی تفاوت در فرم، دارای قطر لبه بیش تر و شیارهای کنده بر سطح خارج است.
۲	نخودی، ماده چسبنانده شن ریز و درشت و ذرات ریز سفید، معمولی، چرخ ساز، بدون پوشش.	FS 160	اوایل ساسانی	Whitcomb, 1987, fig. D: x	نمونه مقایسه شده لعاب دارد. نمونه مشابه در FS 158
۳	بزرگ، ماده چسبنانده شن ریز و ذرات سفید رنگ، معمولی، چرخ ساز، پوشش غلیظ نخودی کرم بر سطح خارج و داخل.	FS 117	اواخر ساسانی	Azarnoush, 1994, fig. 164: c	نمونه مقایسه شده بدون پوشش، با قطر دهانه کمتر و نواریهای برجسته موازی است.
۴	نخودی سبز، ماده چسبنانده شن ریز و درشت و ذرات ریز سفید، معمولی، چرخ ساز، بدون پوشش.	FS 117	اواخر ساسانی	Alden, 1978, fig. 5: 2; Azarnoush, 1994, fig. 190: b; Boucharlat and Labrousse, 1979, fig. 27: 8; Lecomte, 1987, Pl. 55: 16	نمونه حاجی آباد دارای شیارهای کنده و نواریهای برجسته بر سطح خارج است. نمونه شوش دارای نواری برجسته بر سطح خارج است. نمونه مشابه در FS 170
۵	نخودی قرمز، ماده چسبنانده شن ریز و درشت، معمولی، چرخ ساز، بدون پوشش	FS 117	اواخر ساسانی	Azarnoush, 1994, fig. 174: r; Lecomte, 1987, Pl. 55: 19	با کمی تفاوت در فرم و اختلاف در رنگ خمیره با نمونه حاجی آباد. با کمی تفاوت در مقطع با نمونه تورنگ‌تپه.
۶	نخودی نارنجی با مغز خاکستری، ماده چسبنانده شن ریز و درشت، معمولی، چرخ ساز، بدون پوشش	FS 119	ساسانی	خسروزاده و عالی، ۱۳۸۳، طرح ۱۱:۱۴؛ Adams, 1970, fig. 6: bw	نمونه‌های مقایسه شده دارای قطر لبه کمتر هستند.
۷	نخودی قهوه ای، ماده چسبنانده شن ریز و درشت، معمولی، چرخ ساز، بدون پوشش.	FS 119	ساسانی	Ibid, fig. 6: bw	نمونه مقایسه شده با کمی تفاوت در فرم دارای قطر لبه کم تر است.

شرح شکل ۳

شماره	مشخصات	محوطه	دوره	منبع	ملاحظات
۱	نخودی نارنجی، ماده چسبنانده شن ریز و درشت و ماسه و ذرات ریز سفید، معمولی، چرخ ساز، پوشش کرم سبز بر سطح خارج و داخل.	FS 194	ساسانی	Whitcomb, 1987, fig. G: o; Alden, 1978, fig. 6: 10; Venco Ricciardi, 1970, fig. 92: No. 53; Lecomte, 1987, Pl. 56: 11	نمونه تل ماهوز با کمی تفاوت در مقطع، لعاب و دسته دارد.
۲	نخودی، مغز خاکستری روشن، ماده چسبنانده شن ریز و درشت و ذرات ریز سفید، معمولی، چرخ ساز، پوشش نخودی بر سطح خارج.	FS 134	اواخر ساسانی	Whitcomb, 1987, fig. G: o; Boucharlat and Labrousse, 1979, fig. 27: 4; Lecomte, 1987, Pl. 57: 2; Simpson, 1996, fig. 3: 4	نمونه شوش دارای لعاب و نمونه‌های تورنگ تپه و شمال میان‌رودان بدون دسته‌اند.
۳	نخودی کرم، ماده چسبنانده ماسه و ذرات ریز سفید، معمولی، چرخ ساز، بدون پوشش.	FS 160	ساسانی	Trinkaus, 1986, fig. 20: 11	نمونه دامغان با کمی تفاوت در مقطع، قطر لبه کمتری دارد.

۴	نخودی قهوه ای، ماده چسباننده ماسه، معمولی، چرخ ساز، پوشش غلیظ کرم سبز بر سطح داخل و خارج.	FS 170	اوایل ساسانی	Alden, 1978, fig. 5: 2; Whitcomb, 1987, fig. E: d; Trinkaus, 1986, fig. 12: 4; Keall and Keall, 1981, fig. 14: 14
۵	نارنجی روشن با مغز نخودی، ماده چسباننده ماسه و شن ریز، معمولی، چرخ ساز، بدون پوشش.	FS 170	ساسانی	Lecomte, 1987, Pl. 55: 4
۶	بژ، ماده چسباننده ماسه و ذرات ریز سفید، معمولی، چرخ ساز، پوشش نخودی بر سطح خارج.	FS 170	ساسانی	Ibid, Pl. 55: 5
۷	قهوه ای قرمز روشن، ماده چسباننده شن ریز و ذرات ریز سفید، معمولی، چرخ ساز، بدون پوشش.	FS 134	ساسانی	Ibid, Pl. 56: 3

## شرح شکل ۴

شماره	مشخصات	محوطه	دوره	منبع	ملاحظات
۱	نخودی قرمز، ماده چسباننده ماسه و شن ریز و ذرات ریز سفید، معمولی، چرخ ساز، پوشش غلیظ نخودی بر سطح خارج.	FS 160	ساسانی	Wenke, 1975, fig. 10: 408	نمونه مقایسه شده با کمی تفاوت در مقطع، بدون پوشش است. نمونه مشابه در FS 87
۲	نخودی صورتی، ماده چسباننده شن ریز، معمولی، چرخ ساز، پوشش کرم بر سطح خارج.	FS 110	ساسانی	Wenke, 1975, fig. 10: 408	نمونه مقایسه شده بدون پوشش است. نمونه مشابه در FS 87 و FS 160
۳	قهوه ای قرمز با مغز و سطح داخلی سیاه، ماده چسباننده شن ریز، ذرات ریز سفید، معمولی، چرخ ساز، بدون پوشش.	FS 110	ساسانی		
۴	نخودی نارنجی، ماده چسباننده ماسه و ذرات ریز سفید، معمولی، چرخ ساز، پوشش غلیظ نخودی قهوه ای بر سطح خارج.	FS 87	ساسانی	Lecomte, 1987, Pl. 55: 5; Wenke, 1975, fig. 10: 408	نمونه مقایسه شده با کمی تفاوت در مقطع، صیقلی است. نمونه مشابه در FS 160, FS 117 و FS 190
۵	نخودی قهوه ای، ماده چسباننده ماسه و ذرات ریز سفید، معمولی، چرخ ساز، پوشش کرم سبز بر سطح خارج و داخل، شیارها و نوارهای موج کنده بر سطح خارج.	FS 170	ساسانی	Adams, 1970, fig. 5: s	نمونه مقایسه شده با قطر لبه کمتر و بدون دسته است.
۶	نارنجی قرمز، ماده چسباننده ماسه و شن ریز و درشت و ذرات ریز و درشت سفید رنگ، معمولی، چرخ ساز، بدون پوشش.	FS 205	ساسانی	عالی و خسروزاده، ۱۳۸۵، شکل ۳: ۶۲	نمونه مقایسه شده لعاب دار است.
۷	نارنجی، ماده چسباننده ماسه و شن ریز و ذرات ریز سفید، معمولی، چرخ ساز، بدون پوشش.	FS 158	ساسانی	عالی و خسروزاده، ۱۳۸۵، شکل ۶۲: ۶۸ Boucharlat and Labrousse, 1979, fig. 26: 3; Lecomte, 1987, Pl. 55: 5 Azarnoush, 1994, fig. 175: k:27: 11	با کمی تفاوت در مقطع

## شرح شکل ۵

شماره	مشخصات	محوطه	دوره	منبع	ملاحظات
۱	نخودی قهوه ای، ماده چسباننده ماسه و ذرات سفید، معمولی، چرخ ساز، بدون پوشش.	FS 170	ساسانی	Whitcomb, 1985, fig. 42: j	با کمی تفاوت در فرم
۲	قهوه ای روشن، ماده چسباننده شن ریز، معمولی، چرخ ساز، پوشش غلیظ قهوه ای روشن بر سطح خارج و داخل.	FS 117	ساسانی	Whitcomb, 1985, fig. 57: I; Lecomte, 1987, Pl. 56: 2	نمونه قصر ابونصر با کمی تفاوت در فرم دارای قطر لبه کمتر است. نمونه مشابه در FS 170
۳	نارنجی قهوه ای، ماده چسباننده شن ریز، معمولی، چرخ ساز، دست مرطوب بر دو سطح.	FS 117	اواخر ساسانی	Whitcomb, 1987, fig. H: f; Boucharlat and Labrousse, 1979, fig. 26: 3; Lecomte, 1987, Pl. 55: 5	اولین نمونه مقایسه شده با کمی تفاوت در فرم دارای قطر لبه کمتر و لعاب است. نمونه مشابه در FS 87
۴	قرمز، مغز خاکستری روشن، ماده چسباننده شن ریز و درشت و دانه های سفید، معمولی، چرخ ساز، پوشش نخودی بر سطح داخل و خارج، دو نوار برجسته تزئینی بر سطح خارج.	FS 87	ساسانی	Keall and Keall, 1981, fig. 10: 28	مقایسه تنها به لحاظ وجود نوار برجسته، که در نمونه قلعه یزدگرد یک نوار است
۵	نارنجی روشن، ماده چسباننده ماسه، شن ریز، درشت و ذرات سفید رنگ، معمولی، چرخ ساز، بدون پوشش.	FS 121	اوایل ساسانی	Whitcomb, 1987, fig. I: ee; Keall and Keall, 1981, fig. 27: 6	

شرح شکل ۶

شماره	مشخصات	محوطه	دوره	منبع	ملاحظات
۱	نخودی نارنجی، ماده چسباننده ماسه و شن ریز، معمولی، چرخ ساز، پوشش غلیظ نخودی نارنجی بر سطح داخل.	FS 190	ساسانی	Lecomte, 1987, Pl. 56: 2	با کمی تفاوت در مقطع
۲	نخودی، ماده چسباننده شن ریز و درشت، معمولی، چرخ ساز، بدون پوشش	FS 119	ساسانی	Keall and Keall, 1981, fig. 14: 14	با کمی تفاوت در مقطع
۳	نارنجی قرمز، مغز نارنجی روشن، ماده چسباننده ماسه و شن ریز و درشت‌ذرات سفید رنگ، معمولی، چرخ ساز، پوشش نارنجی روشن بر سطح خارج.	FS 205	ساسانی	Wenke, 1975, fig. 12: 626; Keall and Keall, 1981, fig. 12: 14	با تفاوت در مشخصات فنی
۴	قرمز، ماده چسباننده ماسه و شن ریز و ذرات ریز سفید، معمولی، چرخ ساز، پوشش غلیظ قهوه ای روشن بر سطح خارج و داخل.	FS 42	ساسانی	Trinkaus, 1986, ۷: ۱۷؛ طرح ۱۳۸۳، Lecomte, 1987, Pl. 55: 16؛ fig. 14: 2	نمونه‌های ماه نشان و تورنگ‌تپه قطر لبه بیشتری دارند.
۵	نخودی کرم، ماده چسباننده ماسه و شن ریز و ذرات ریز سفید، معمولی، چرخ ساز، بدون پوشش.	FS 160	ساسانی	Azarnoush, 1994, fig. 174: 1; Lecomte, 1987, Pl. 55: 14	هر دو نمونه با کمی تفاوت در مقطع مقایسه شده‌اند.

شرح شکل ۷

شماره	مشخصات	محوطه	دوره	منبع	ملاحظات
۱	قرمز نارنجی، ماده چسباننده شن ریز و درشت و ذرات ریز سفید، معمولی، چرخ ساز، پوشش دست مرطوب بر سطح خارج.	FS 138	ساسانی	Azarnoush, 1994, ۹: ۱۵؛ طرح ۱۳۸۳، fig. 190: b; Keall and Keall, 1981, fig. 16: 13	نمونه مقایسه شده از ماه‌نشان زنجان دارای قطر دهانه کمتر و تری‌ن است.
۲	نارنجی، ماده چسباننده ماسه و شن ریز و درشت و ذرات سفید، معمولی، چرخ ساز، بدون پوشش.	FS 181	ساسانی	خسروزاده و عالی، ۱۳۸۳، طرح ۷: ۱۶	نمونه مقایسه شده قطر لبه بیش‌تری دارد.
۳	خاکستری روشن، ماده چسباننده شن ریز و ذرات سفید رنگ، معمولی، دست ساز، پوشش غلیظ نارنجی بر سطح داخل.	FS 110	اواخر ساسانی	Whitcomb, 1987, fig. H: g	نمونه مقایسه شده با کمی تفاوت در مقطع قطر لبه کمتری دارد.
۴	نارنجی قرمز، ماده چسباننده شن ریز، معمولی، چرخ ساز، پوشش غلیظ نخودی بر سطح خارج و داخل.	FS 120	اشکانی	Azarnoush, 1994, ۷: ۱۷؛ طرح ۱۳۸۳، fig. 185: 1	با کمی تفاوت در مقطع.
۵	نخودی خاکستری، مغز سیاه رنگ، ماده چسباننده شن ریز و درشت، معمولی، دست ساز؟، بدون پوشش	FS 109	ساسانی	Whitcomb, 1987, fig. H: y; Trinkaus, 1986, fig. 18: 8; Keall and Keall, 1981, fig. 9: 34	نمونه‌های پوشه و دامغان قطر لبه کمتری دارند.
۶	نارنجی قرمز، مغز خاکستری، ماده چسباننده شن ریز و درشت، معمولی، چرخ ساز، بدون پوشش.	FS 120	ساسانی	Wenke, 1975, fig. 10: 404; Trinkaus, 1986, fig. 13: 13	نمونه دامغان با کمی تفاوت در فرم، دارای قطر لبه کم‌تر و شیار بر سطح لبه است.

شرح شکل ۸

شماره	مشخصات	محوطه	دوره	منبع	ملاحظات
۱	نارنجی روشن، ماده چسباننده ماسه و ذرات سفید رنگ، معمولی، چرخ ساز، بدون پوشش.	FS 121	ساسانی	خسروزاده و عالی، ۱۳۸۳، طرح ۱۳: ۱؛ Boucharlat and Labrousse, 1979, fig. 27: 2; Lecomte, 1987, Pl. 55: 5; Wenke, 1975, fig. 11: 535	نمونه مقایسه شده ماه‌نشان با کمی تفاوت در مقطع، دارای قطر لبه بیشتر است.
۲	قرمز نارنجی، ماده چسباننده شن ریز و ذرات ریز سفید، معمولی، چرخ ساز، پوشش غلیظ نخودی سبز بر سطح داخل و خارج.	FS 134	ساسانی	عالی و خسروزاده، ۱۳۸۵، شکل ۶۳: ۴؛ Boucharlat and Labrousse, 1979, fig. 27: 8	
۳	نخودی نارنجی، ماده چسباننده ماسه، شن و ذرات سفید ریز، معمولی، چرخ ساز، پوشش رقیق نخودی.	FS 163	ساسانی	Whitcomb, 1987, fig. G: o; Alden, 1978, fig. 6: 11; Simpson, 1996, fig 3: 3; Lecomte, 1987, Pl. 56: 11	نمونه مقایسه شده از تورنگ‌تپه دارای قطر لبه بیشتری است. نمونه مشابه در FS 170.
۴	نخودی، ماده چسباننده شن ریز و ذرات ریز سفید، معمولی، چرخ ساز، پوشش نخودی قرمز بر سطح خارج.	FS 163	ساسانی	Ibid, fig. 57: 2	با کمی تفاوت در مقطع
۵	سطح داخل و خارج نارنجی، مغز خاکستری تیره، ماده چسباننده نامعلوم، ظریف، چرخ ساز، بدون پوشش.	FS 170	ساسانی	Trinkaus, 1986, fig. 20: 1	نمونه مقایسه شده با کمی تفاوت در مقطع، دارای قطر لبه بیشتر است.
۶	نارنجی، ماده چسباننده ماسه و ذرات سفید، معمولی، چرخ ساز، پوشش رقیق کرم بر سطح خارج.	FS 190	اواخر ساسانی	Whitcomb, 1987, fig. H: ff; Lecomte, 1987, Pl. 56: 11	نمونه تورنگ‌تپه دارای قطر لبه بیش‌تری است. نمونه در FS 117



۷	نخودی نارنجی، ماده چسباننده شن ریز و ماسه ذرات ریز سفید، معمولی، چرخ ساز، پوشش رقیق نخودی بر سطح خارج و داخل.	FS 194	ساسانی	عالی و خسروزاده، ۱۳۸۵، شکل ۳:۶۲	نمونه مقایسه شده دارای لعاب آبی فیروزه‌ای است.
---	---	--------	--------	---------------------------------	--

## شرح شکل ۹

شماره	مشخصات	محوطه	دوره	منبع	ملاحظات
۱	نارنجی قرمز، ماده چسباننده شن ریز، معمولی، چرخ ساز، پوشش کرم بر سطح خارج.	FS 117	ساسانی	همان، شکل ۳۴:۵۸؛ 526؛ 11: Wenke, 1975, fig.	نمونه بررسی شمال خوزستان با کمی تفاوت در مقطع، دارای قطر لبه کم‌تر و بدون پوشش است.
۲	قهوه ای قرمز با مغز خاکستری، ماده چسباننده ماسه و شن ریز و ذرات ریز سفید، معمولی، چرخ ساز، بدون پوشش.	FS 190	ساسانی	Kleiss, 1987, abb. 9: 2	نمونه مقایسه شده بدون شیارها بر سطح خارج است.
۳	نارنجی، ماده چسباننده ماسه و شن ریز و ذرات ریز سفید، معمولی، چرخ ساز، پوشش رقیق نخودی بر سطح داخل.	FS 37	ساسانی	عالی و خسروزاده، ۱۳۸۵، شکل ۵۸:۳۴؛ Alden, 1978, fig. 6: 24؛ Adams, 1970, fig. 6: bj؛ Kleiss, 1987, abb. 5: 3؛ Wenke, 1975, fig. 7: 129	با کمی تفاوت در فرم با نمونه تل ملیان. نمونه بررسی شمال خوزستان لعاب‌دار و متفاوت در مشخصات فنی است.
۴	نخودی نارنجی، ماده چسباننده شن ریز و ماسه و گیاهی، معمولی، چرخ ساز، بدون پوشش.	FS 194	اوایل ساسانی	Whitcomb, 1987, fig. E: s؛ Alden, 1978, fig. 6: 22؛ Adams, 1970, fig. 6: bj؛ Keall and Keall, 1981, fig. 18: 1	نمونه پوشه دارای قطر لبه کمتر و مشخصات فنی متفاوت است. نمونه مشابه در FS 104، FS 190 و 181
۵	نخودی، ماده چسباننده شن ریز و درشت، معمولی، چرخ ساز، بدون پوشش.	FS 138	ساسانی	خسروزاده و عالی، ۱۳۸۳، طرح ۱۴:۵؛ Adams, 1970, fig. 6: bj؛ 182: a	اولین نمونه مقایسه شده با کمی تفاوت در فرم، قطر لبه کمتری دارد.
۶	قرمز، ماده چسباننده شن ریز و درشت، معمولی، چرخ ساز، بدون پوشش	FS 117	ساسانی	Whitcomb, 1987, fig. D: o؛ Trinkaus, 1986, fig. 17: 8	نمونه‌ها قطر لبه کمتری دارند.
۷	نخودی نارنجی، ماده چسباننده شن ریز و ذرات ریز سفید، معمولی، چرخ ساز، بدون پوشش.	FS 160	اوایل ساسانی	Whitcomb, 1987, fig. E: k	نمونه مقایسه شده با کمی تفاوت در فرم و قطر دهانه کمتر است. نمونه مشابه در FS 158

## شرح شکل ۱۰

شماره	مشخصات	محوطه	دوره	منبع	ملاحظات
۱	قهوه ای، مغز خاکستری، ماده چسباننده شن ریز و درشت و ذرات سفید، معمولی، چرخ ساز، پوشش نخودی قرمز بر سطح خارج.	FS 160	ساسانی	عالی و خسروزاده، ۱۳۸۵، شکل ۱:۵۹؛ 24؛ Alden, 1978, fig. 6: 24؛ Wenke, 1975, fig. 7: 129؛ Azarnoush, 1994, fig. 171: k	نمونه بررسی شمال خوزستان با کمی تفاوت در مقطع، قطر دهانه کمتر و لعاب دارد نمونه مشابه در FS 158
۲	نارنجی با مغز خاکستری روشن، ماده چسباننده شن ریز و درشت و ذرات سفید، معمولی، چرخ ساز، بدون پوشش.	FS 160	اوایل ساسانی	Whitcomb, 1987, fig. E: s؛ Wenke, 1975, fig. 10: 431؛ Keall and Keall, 1981, fig. 19: 13	نمونه مشابه در FS 194
۳	نخودی نارنجی، ماده چسباننده ماسه و شن ریز و ذرات سفید، معمولی، چرخ ساز، پوشش نخودی بر سطح داخل.	FS 42	ساسانی	عالی و خسروزاده، ۱۳۸۵، شکل ۱:۵۹؛ 24؛ Alden, 1978, fig. 6: 24؛ Trinkaus, 1986, fig. 12: 4؛ Whitcomb, 1985, fig. 52؛ Wenke, 1975, fig. 12: 12؛ Lecomte, 1987, Pl. 56: 12؛ Keall and Keall, 1981, fig. 19: 13؛ 634	نمونه تل ملیان بدون پوشش و با قطر دهانه بیشتر و نمونه‌های قصر ابونصر، دامغان و دشت شوشان دارای قطر دهانه کمتر است.
۴	قهوه ای روشن، ماده چسباننده ماسه و شن ریز و ذرات ریز سفید، معمولی، چرخ ساز، بدون پوشش.	FS 158	اوایل ساسانی	عالی و خسروزاده، ۱۳۸۵، شکل ۱:۵۹؛ 23؛ Alden, 1978, fig. 6: 23؛ Azarnoush, 1994, fig. 171: k	نمونه مقایسه شده از میاناب با کمی تفاوت در مقطع و مشخصات فنی است.
۵	نخودی، ماده چسباننده شن ریز و درشت، معمولی، چرخ ساز، بدون پوشش.	FS 117	ساسانی	عالی و خسروزاده، ۱۳۸۵، شکل ۱:۵۹؛ 26؛ 11: Keall and Keall, 1981, 18: 13؛ Wenke, 1975, fig. 11: 526؛ 13	نمونه مقایسه شده از میاناب شوشتر با قطر لبه کم‌تر و بدون شیار کننده زیر آن است.
۶	نارنجی با مغز سیاه، ماده چسباننده شن ریز و درشت، مواد گیاهی و ذرات ریز و درشت سفید، معمولی، چرخ ساز، بدون پوشش.	FS 163	ساسانی	عالی و خسروزاده، ۱۳۸۵، شکل ۱:۵۹؛ 23؛ Alden, 1978, fig. 6: 23؛ Keall and Keall, 1981, 18: 3؛ Whitcomb, 1985, fig. 52: q	نمونه قصر ابونصر داغدار و قطر لبه کمتری دارد. نمونه مشابه در FS 42، FS 158 و FS 160
۷	نخودی، ماده چسباننده ماسه و شن ریز و ذرات ریز سفید، معمولی، چرخ ساز، بدون پوشش.	FS 160	ساسانی	خسروزاده و عالی، ۱۳۸۳، طرح ۱۳:۶؛ Boucharlat and Adams, 1970, fig. 6: 15؛ Labrousse, 1979, fig. 26: 15؛ Keall and Keall, 1981, 18: 3؛ Wenke, 1975, fig. 12: 626؛ bk	با کمی تفاوت در فرم با نمونه‌های تل ابوشریفه و دشت شوشان.

	1981, fig. 19: 20				
۸	نارنجی، مغز خاکستری، ماده چسبیده شن ریز و درشت، معمولی، چرخ ساز، بدون پوشش.	ساسانی	FS 120	عالی و خسروزاده، ۱۳۸۵، شکل ۶۱: ۱۰؛ Wenke, 1975, fig. 7: 132؛ Keall and Keall, 1981, fig. 18: 12	با کمی تفاوت در مقطع.

شرح شکل ۱۱

ردیف	مشخصات	محوطه	دوره	منبع	ملاحظات
۱	نخودی نارنجی، مغز خاکستری روشن، ماده چسبیده ماسه، شن ریز و ذرات ریز سفید، معمولی، چرخ ساز، بدون پوشش	FS 190	ساسانی		
۲	قهوه ای روشن، ماده چسبیده ماسه، شن ریز و ذرات ریز سفید، معمولی، چرخ ساز، بدون پوشش	FS 190	اوایل ساسانی	Alden, 1978, fig.6: 22; Keall and Keall, 1981, fig. 19: 11	نمونه مقایسه شده از قلعه یزدگرد با کمی تفاوت در مقطع، قطر لبه کمتری دارد. نمونه مشابه در FS 194 و FS 181.
۳	نارنجی، ماده چسبیده ماسه، شن و ذرات ریز سفید، معمولی، چرخ ساز، بدون پوشش.	FS 104	اوایل ساسانی	عالی و خسروزاده ۱۳۸۵، شکل ۳: ۵۸؛ Alden, 1978, Wenke, 1975, fig. 7: 131؛ fig.6: 22	با کمی تفاوت در فرم با نمونه میاناب شوشتر مقایسه شده است. نمونه های مشابه در FS 194 و FS 190، 181
۴	بژ، ماده چسبیده شن ریز و درشت و ذرات ریز سفید، معمولی، چرخ ساز، بدون پوشش نخودی قهوه ای بر سطح داخل و خارج.	FS 181	ساسانی	Keall and Keall, 1981, fig. 19: 12	با کمی تفاوت در مقطع. نمونه مشابه در FS 194 و FS 190، 104
۵	نخودی، ماده چسبیده ماسه و شن ریز، معمولی، چرخ ساز، بدون پوشش.	FS 181	ساسانی	Whitcomb, 1985, fig. 52: q	نمونه مقایسه شده فاقد شیار بر روی لبه، داغدار شده و با مشخصات فنی متفاوت است.
۶	نارنجی، ماده چسبیده شن ریز و درشت و ذرات سفید، معمولی، چرخ ساز، بدون پوشش.	FS 160	ساسانی	خسروزاده و عالی، ۱۳۸۳، طرح ۱۳: ۴۸؛ Trinkas, Wenke, 1975, fig. 12: 1986, fig. 17: 7؛ Keall and Keall, 1981, fig. 20: 23؛ 602	نمونه ماه نشان و دامغان دارای قطر لبه کم تر هستند. نمونه مشابه در FS 42
۷	نخودی، ماده چسبیده ماسه و شن ریز، معمولی، چرخ ساز، بدون پوشش.	FS 42	ساسانی	خسروزاده و عالی، ۱۳۸۳، طرح ۱۳: ۴۹؛ Adams, Wenke, 1975, fig. 11: 1970, fig. 6: aw؛ Keall and Keall, 1981, fig. 18: 22؛ 526	نمونه مقایسه شده از ماه نشان زنجان دارای قطر لبه کمتر است. نمونه مشابه در FS 160
۸	نارنجی روشن با مغز خاکستری روشن، ماده چسبیده شن ریز و ذرات ریز و درشت سفید رنگ، معمولی، چرخ ساز، بدون پوشش.	FS 191	ساسانی	Boucharlat and Labrousse, 1979, fig. 26: 12؛ Keall and Keall, 1981, fig. 18: 3	نمونه‌های مقایسه شده با کمی تفاوت در مقطع، بدون شیار بر سطح خارجی لبه‌اند.

شرح شکل ۱۲

ردیف	مشخصات	محوطه	دوره	منبع	ملاحظات
۱	نارنجی روشن، ماده چسبیده شن ریز و درشت، معمولی، چرخ ساز، پوشش رقیق کرم بر سطح خارج.	FS 87	ساسانی	عالی و خسروزاده، ۱۳۸۵، شکل ۳: ۵۶؛ Lecomte, 1987, pl. Wenke, 1975, fig. 8: 333؛ 51: 10, 62: 5	نمونه های مقایسه شده بدون پوششند.
۲	سبز روشن، ماده چسبیده شن ریز و درشت و ذرات سفید، معمولی، چرخ ساز، بدون پوشش.	FS205	ساسانی	Ibid, fig. 10: 433	با کمی تفاوت در مقطع
۳	نارنجی روشن، ماده چسبیده شن ریز و درشت و ذرات سفید، معمولی، چرخ ساز، بدون پوشش.	FS 170	ساسانی	Boucharlat and Labrousse, 1979, fig. 26: 13؛ Wenke, 1975, fig. 12: 638	نمونه بررسی شمال خوزستان با قطر لبه کمتر، مشخصات فنی متفاوتی دارد.
۴	نارنجی قرمز، مغز نارنجی روشن، ماده ماسه و شن ریز سفید رنگ، معمولی، چرخ ساز، پوشش نخودی بر سطح خارج.	FS 205	ساسانی	عالی و خسروزاده، ۱۳۸۵، شکل ۲: ۵۶؛ Keall and Keall, 1981, fig. 18: 30	نمونه میاناب با کمی تفاوت در مقطع، بدون پوشش است.
۵	نخودی قرمز، ماده چسبیده ماسه و شن ریز و ذرات ریز سفید، معمولی، چرخ ساز، پوشش غلیظ نخودی بر سطح خارج.	FS 163	ساسانی	عالی و خسروزاده، ۱۳۸۵، شکل ۷: ۵۵؛ Whitcomb, 1985, fig. 55: 7؛ Boucharlat and Labrousse, 1979, fig. 27: 3؛ 51: g؛ Wenke, 1975, fig. 10: Lecomte, 1987, Pl. 55: 5؛ 429	با تفاوت در قطر دهانه با نمونه‌های مقایسه شده. نمونه مشابه در FS 121
۶	نخودی، ماده چسبیده ماسه و شن ریز، معمولی، چرخ ساز، بدون پوشش.	FS 190	ساسانی	Lecomte, 1987, pl. 51: 10؛ Boucharlat and Labrousse, 1979, fig. 28: 14؛ Wenke, 1975, fig. 10: 429	با کمی تفاوت در فرم با نمونه شوش. نمونه دشت شوشان لعاب‌دار است. نمونه مشابه FS.

نمونه بررسی شمال خوزستان لعاب‌دار و با خصوصیات فنی متفاوت است.	Whitcomb, 1985, fig. 52: I; Wenke, 1975, fig. 7: 130; Keall and Keall, 1981, fig. 19: 20	ساسانی	FS 181	نارنجی با مغز خاکستری، ماده چسباننده ماسه شن ریز و درشت و ذرات سفید، معمولی، چرخ ساز، بدون پوشش.	۷
		ساسانی	FS 191	نارنجی روشن با مغز خاکستری روشن، ماده چسباننده شن ریز و ذرات ریز و درشت سفید رنگ، معمولی، چرخ ساز، بدون پوشش.	۸

## شرح شکل ۱۳

مشخصات	محوطه	دوره	منبع	ملاحظات	شماره
سطح خارج قهوه ای قرمز، داخل و مغز خاکستری، ماده چسباننده شن ریز و ذرات سفید رنگ، معمولی، چرخ ساز، بدون پوشش، تزئینات به شکل خطوط مایل کنده بر سطح خارج.	FS 119	ساسانی			۱
قهوه ای قرمز روشن، مغز و سطح داخل سیاه، ماده چسباننده شن ریز و ذرات ریز سفید، معمولی، چرخ ساز، بدون پوشش، نقوش تزئین کنده بر سطح خارج.	FS 134	اواخر ساسانی	Adams, 1970, fig. 10: ah	نمونه مقایسه شده با کمی تفاوت در مقطع، بدون شیار زیر لبه و نقوش کنده است.	۲
قهوه ای قرمز، مغز و سطح داخل سیاه رنگ، ماده چسباننده شن ریز و ذرات ریز سفید، معمولی، چرخ ساز، بدون پوشش، نقش کنده به شکل خط مواج بر سطح خارج.	FS 160	ساسانی	عالی و خسروزاده، ۱۳۸۵، شکل ۶۳: ۱۷؛ Trinkaus, 1986, fig. 13: 7; Wenke, 1975, fig. 11: 503	نمونه مقایسه شده از میاناب شوشر فاقد تزئینات و با مشخصات فنی متفاوت است. نمونه بررسی شمال قطر لبه کمتری دارد. نمونه های مشابه در FS 163 و FS 134	۳
قهوه ای قرمز، مغز و سطح داخل سیاه رنگ، ماده چسباننده شن ریز و ذرات ریز سفید، معمولی، چرخ ساز، بدون پوشش، نقش کنده به شکل خطوط موازی عمودی بر سطح خارج.	FS 160	ساسانی	Whitcomb, 1987, fig. G: j; Wenke, 1975, fig. 10: 410		۴
قهوه ای قرمز با مغز و سطح داخل سیاه رنگ، ماده چسباننده شن ریز و ذرات ریز سفید، معمولی، چرخ ساز، بدون پوشش، تزئینات کنده به شکل خطوط موازی مایل بر سطح خارج.	FS 163	ساسانی	Keall and Keall, 1981, fig. 16: 22	نمونه قلعه یزدگرد بجای نقوش کنده دارای شیار است نمونه مشابه در FS 134	۵
قهوه ای قرمز، مغز و سطح داخل سیاه رنگ، ماده چسباننده شن ریز و ذرات ریز سفید، معمولی، چرخ ساز، بدون پوشش.	FS 163	ساسانی	Lecomte, 1987, Pl. 63: 3	نمونه مقایسه شده از تورنگ تپه با کمی تفاوت در مقطع، بدون تزئین است.	۶

## شرح شکل ۱۴

مشخصات	محوطه	دوره	منبع	ملاحظات	شماره
سطح خارج قهوه ای قرمز، داخل و مغز خاکستری، ماده چسباننده شن ریز و ذرات سفید رنگ، معمولی، چرخ ساز، بدون پوشش.	FS 119	ساسانی	Whitcomb, 1987, fig. G: j; Adams, 1970, fig. 10: ah; Wenke, 1975, fig. 11: 503	با قطر لبه کمتر نمونه بررسی بوشهر و شمال خوزستان.	۱
سطح خارج قهوه ای قرمز، داخل و مغز خاکستری، ماده چسباننده شن ریز و ذرات سفید رنگ، معمولی، چرخ ساز، بدون پوشش.	FS 119	ساسانی			۲
سطح خارج قهوه ای قرمز، داخل و مغز سیاه رنگ، ماده چسباننده شن ریز و ذرات سفید رنگ، معمولی، چرخ ساز، بدون پوشش، تزئینات به شکل خطوط مایل کنده بر سطح خارج.	FS 120	ساسانی	Whitcomb, 1987, fig. G: j; Wenke, 1975, fig. 11: 512; Keall and Keall, 1981, fig. 16: 22		۳
سطح خارج قهوه ای قرمز، مغز و سطح داخل سیاه، ماده چسباننده شن ریز، ماسه و ذرات سفید رنگ، معمولی، چرخ ساز، بدون پوشش.	FS 121	ساسانی	Adams, 1970, fig. 10: ah; Wenke, 1975, fig. 11: 503	مقایسه شده با کمی تفاوت در فرم با نمونه ابوشریفه. نمونه مشابه در FS 120.	۴
نخودی، ماده چسباننده شن ریز و درشت، معمولی، چرخ ساز، بدون پوشش.	FS 134	اواخر ساسانی	عالی و خسروزاده، ۱۳۸۵، شکل ۶۵: ۱۰؛ Wenke, 1975, fig. 11: 1976, fig. 46: k; Lecomte, 1987, Pl. 63: 2	نمونه مقایسه شده از تورنگ تپه دارای قطر لبه بیشتر است.	۵
خاکستری روشن، مغز سیاه رنگ، ماده چسباننده شن ریز و درشت، معمولی، چرخ ساز، بدون پوشش.	FS 170	ساسانی	خسروزاده و عالی، ۱۳۸۳، طرح ۷: ۱۳	نمونه مقایسه شده بدون شیار روی لبه و با نوار برجسته و شیار کنده بر سطح خارج است.	۶
قهوه ای قرمز، مغز و سطح داخل سیاه رنگ، ماده چسباننده شن ریز و ذرات ریز سفید، معمولی، چرخ ساز، بدون پوشش.	FS 170	ساسانی	Alden, 1978, fig. 5: 9; Wenke, 1975, fig. 11: 503	نمونه مقایسه شده از تل ملیان دارای تزئین نقش کنده و با قطر دهانه بیشتر	۷

۸	قهوه ای قرمز، مغز خاکستری روشن، ماده چسباننده شن ریز و ذرات ریز سفید، معمولی، چرخ ساز، بدون پوشش.	ساسانی	FS 42	Adams, 1970, fig. 6: bo	با کمی تفاوت در فرم
۹	نارنجی قرمز، ماده چسباننده ماسه و شن ریز و ذرات ریز سفید، معمولی، چرخ ساز، بدون پوشش.	ساسانی	FS 42		

## شرح شکل ۱۵

شماره	مشخصات	محوطه	دوره	منبع	ملاحظات
۱	خاکستری، ماده چسباننده شن ریز و ذرات ریز سفید، چرخ ساز، بدون پوشش.	FS 42	ساسانی	Lecomte, ۱۳۸۵، شکل ۳:۶۵؛ Wenke, 1975, fig. 9: 310؛ 1987, Pl. 64: 1	نمونه بررسی شمال خوزستان با کمی تفاوت در مقطع، قطر لبه کمتری دارد. نمونه مشابه در FS 110.
۲	نارنجی قهوه ای، ماده چسباننده شن ریز و درشت، خشن، چرخ ساز، پوشش کرم سبز بر سطح خارج و داخل.	FS 110	ساسانی	Ibid, fig. 9: 310	نمونه مقایسه شده از بررسی خوزستان با کمی تفاوت در مقطع، قطر لبه کمتری دارد. نمونه مشابه در FS 170.
۳	سطح خارج قهوه ای قرمز، داخل و مغز خاکستری، ماده چسباننده شن ریز و ذرات سفید رنگ، معمولی، چرخ ساز، بدون پوشش، تزئینات به شکل خطوط مایل کنده بر خارج	FS 119	ساسانی	Azarnoush, 1994, fig. 174: n; Wenke, 1975, fig. 9: 310; Keall and Keall, 1981, fig. 12: 13	نمونه‌های مقایسه شده فاقد تزئینات و قطر لبه کمتری دارند.
۴	قهوه ای قرمز، مغز و سطح داخل سیاه، ماده چسباننده شن ریز و ذرات ریز سفید، معمولی، چرخ ساز، بدون پوشش.	FS 170	ساسانی	Lecomte, ۱۳۸۵، شکل ۳:۶۵؛ Wenke, 1975, fig. 10: 1987, Pl. 54: 11 401	نمونه مقایسه شده از تورنگ‌تپه با کمی تفاوت در مقطع، دارای قطر لبه بیش‌تری است. نمونه مشابه همراه با پوشش در FS 110.
۵	سطح خارج و داخل قهوه ای قرمز، مغز خاکستری، ماده چسباننده شن ریز و ذرات سفید رنگ، معمولی، چرخ ساز، بدون پوشش.	FS 119	اوایل ساسانی	Azarnoush, ۱۳۸۳، طرح ۱۶: ۸؛ Whitcomb, 1987, fig. 1994, fig 164: a Venco Ricciardi, 1970, fig. 94: E: b Trinkaus, 1986, fig. 13: 1؛ No. 7 Wenke, 1975, fig. 13: 705	نمونه‌های مقایسه شده دارای قطر لبه کمتر هستند. نمونه حاجی آباد با نوارهای برجسته و نمونه تل ماهوز لعاب دارد.
۶	سطح خارج و داخل قهوه ای قرمز، مغز خاکستری، ماده چسباننده شن ریز و ذرات سفید رنگ، معمولی، چرخ ساز.	FS 120	اوایل ساسانی	خسروزاده و عالی، ۱۳۸۳، طرح ۱۶: ۶؛ Wenke, 1975, fig. 10: 402؛ Whitcomb, 1987, fig. 1975, fig. 10: 402؛ Trinkaus, 1986, fig. 13: 15؛ E: b Keall and Lecomte, 1987, Pl. 54: 11 Keall, 1981, fig. 16: 12	قطر دهانه کمتر نمونه بوشهر، بیش‌تر و آن تورنگ‌تپه، کم‌تر است.
۷	نارنجی قرمز، مغز خاکستری، ماده چسباننده شن ریز و درشت، معمولی، چرخ ساز، بدون پوشش.	FS 120	ساسانی	Trinkaus, 1986, fig. 13: 13; Wenke, 1975, fig. 10: 404	نمونه مقایسه شده از دامغان با کمی تفاوت در فرم، دارای قطر لبه کم‌تر و شیار بر سطح لبه است.

## شرح شکل ۱۶

شماره	مشخصات	محوطه	دوره	منبع	ملاحظات
۱	قهوه ای قرمز، سطح داخل و مغز سیاه، ماده چسباننده شن ریز و درشت و ذرات ریز سفید، معمولی، چرخ ساز، بدون پوشش.	FS 138	ساسانی	Azarnoush, 1994, fig. 190: e	نمونه مقایسه شده با کمی تفاوت در مقطع، دارای قطر دهانه کمتر و نوارهای برجسته بر سطح خارج است.
۲	قهوه ای قرمز، سطح داخل و مغز سیاه، ماده چسباننده شن ریز و درشت و ذرات ریز سفید، معمولی، چرخ ساز، بدون پوشش.	FS 138	ساسانی	Ibid, fig. 190: e	نمونه مقایسه شده دارای قطر دهانه کمتر، نوارهای برجسته و فاقد شیار بر سطح خارج است.
۳	سطح خارج قهوه ای، داخل و مغز سیاه رنگ، ماده چسباننده شن ریز و ذرات سفید رنگ، معمولی، چرخ ساز، بدون پوشش.	FS 120	ساسانی	عالی و خسروزاده، ۱۳۸۵، شکل ۲:۶۵؛ Wenke, 1975, fig. 9: 310	با کمی تفاوت در مقطع با نمونه مقایسه شده از بررسی شمال خوزستان و تفاوت در فرم با دومین نمونه.
۴	نارنجی نخودی روشن، ماده چسباننده ماسه، معمولی، چرخ ساز، پوشش نخودی نارنجی بر سطح داخل و خارج.	FS 120	ساسانی	Trinkaus, 1986, fig. 18: 4	با کمی تفاوت در مقطع.
۵	قهوه ای قرمز، ماده چسباننده شن ریز و ذرات سفید رنگ، معمولی، چرخ ساز، بدون پوشش.	FS 119	ساسانی	Wenke, 1975, fig. 11: 510; Keall and Keall, 1981, fig. 14: 23	نمونه بررسی شمال خوزستان با کمی تفاوت در مقطع، قطر لبه کمتری دارد.

با کمی تفاوت در مقطع.	Wenke, 1975, fig 11: 510; Keall and Keall, 1981, fig. 12: 6; Whitcomb, 1987, fig. H: cc	ساسانی	FS 205	قهوه ای قرمز، سطح داخل و مغز سیاه رنگ، ماده چسبانده ماسه و دانه های سفید رنگ، معمولی، چرخ ساز، بدون پوشش.
با کمی تفاوت در مقطع، دارای قطر لبه کمتر است نمونه‌های مقایسه شده از دامغان و شمال خوزستان.	Trinkaus, 1986, fig. 13: 6; Wenke, 1975, fig. 7: 202; Keall and Keall, 1981, fig. 10: 15	ساسانی	FS 160	نخودی، ماده چسبانده شن ریز و درشت و ذرات ریز سفید، معمولی، چرخ ساز، پوشش غلیظ نخودی بر سطح خارج.
نمونه مقایسه شده از دامغان، با کمی تفاوت در فرم، قطر لبه کمتری دارد.	Trinkaus, 1986, fig. 13: 6; Wenke, 1975, fig. 11: 505	ساسانی	FS 181	نخودی قهوه ای، ماده چسبانده شن ریز و درشت و ذرات سفید، معمولی، چرخ ساز، پوشش نارنجی قهوه ای بر سطح خارج.

شرح شکل ۱۷

شماره	مشخصات	محوطه	دوره	منبع	ملاحظات
۱	نارنجی، ماده چسبانده ماسه، شن و ذرات ریز سفید، معمولی، چرخ ساز، پوشش نخودی کرم بر سطح خارج، تزیین نیشگونی بر سطح خارج روی لبه.	FS 104	ساسانی	Whitcomb, 1985, fig. 48: o; Trinkaus, 1986, fig. 13: 1; Wenke, 1975, fig. 10: 401; Keall and Keall, 1981, fig. 16: 13	نمونه‌های بدون تزیینند.
۲	قهوه ای قرمز با مغز خاکستری، ماده چسبانده شن ریز و ذرات ریز سفید، معمولی، چرخ ساز.	FS 163	ساسانی	خسروزاده و عالی، ۱۳۸۳، طرح ۱۳: ۳، Azarnoush, 1994, Lecomte, sfig. 171: f Trinkaus, 1986, fig. 18: 5 1987, Pl. 54: 17	نمونه‌های حاجی آباد و دامغان دارای قطر دهانه کمتری هستند.
۳	نخودی، ماده چسبانده شن ریز، معمولی، چرخ ساز، پوشش غلیظ نخودی سبز بر سطح خارج.	FS 191	ساسانی	Trinkaus, 1986, fig. 20: 5	نمونه مقایسه شده با کمی تفاوت در مقطع، قطر لبه کم‌تری دارد
۴	قهوه ای با مغز سیاه رنگ، ماده چسبانده شن ریز و درشت، معمولی، چرخ ساز، بدون پوشش.	FS 163	ساسانی	Adams, 1970, fig. 6: bl; Keall and Keall, 1981, fig. 11: 16	با کمی تفاوت در مقطع.

شرح شکل ۱۸

شماره	مشخصات	محوطه	دوره	منبع	ملاحظات
۱	قرمز، ماده چسبانده شن ریز و درشت و ذرات ریز سفید، معمولی، چرخ ساز، بدون پوشش.	FS 138	ساسانی	Keall and Keall, 1981, fig. 11: 3	نمونه مقایسه شده با کمی تفاوت در مقطع، بدون تزیین است.
۲	قرمز، ماده چسبانده شن ریز و درشت و ذرات ریز سفید، معمولی، چرخ ساز، پوشش نخودی بر سطح خارج.	FS 134	ساسانی	Keall and Keall, 1981, fig. 11: 15	نمونه مشابه در FS 104
۳	نارنجی، ماده چسبانده ماسه، شن ریز و درشت و ذرات ریز سفید، معمولی، چرخ ساز، پوشش غلیظ نخودی نارنجی بر سطح داخل و خارج، شیارهای کنده افقی موازی بر سطح خارج روی لبه.	FS 104	ساسانی	Whitcomb, 1985, fig. 42: f; Keall and Keall, 1981, fig. 11: 3	نمونه‌ها بدون تزیین است. نمونه مشابه در FS 134
۴	نارنجی روشن با مغز خاکستری، ماده چسبانده شن ریز و درشت و ذرات ریز و درشت سفید رنگ، خشن، چرخ ساز، پوشش غلیظ نارنجی نخودی بر سطح خارج.	FS 191	ساسانی		
۵	نارنجی قرمز، مغز خاکستری روشن، ماده چسبانده شن ریز و درشت و ذرات ریز و درشت سفید، معمولی، چرخ ساز، پوشش نخودی نارنجی بر سطح خارج و داخل.	FS 195	ساسانی	Whitcomb, 1985, fig. 43: j; Keall and Keall, 1981, fig. 11: 15	نمونه قلعه‌یزدگرد با کمی تفاوت در مقطع، دارای نوارهای برجسته است.

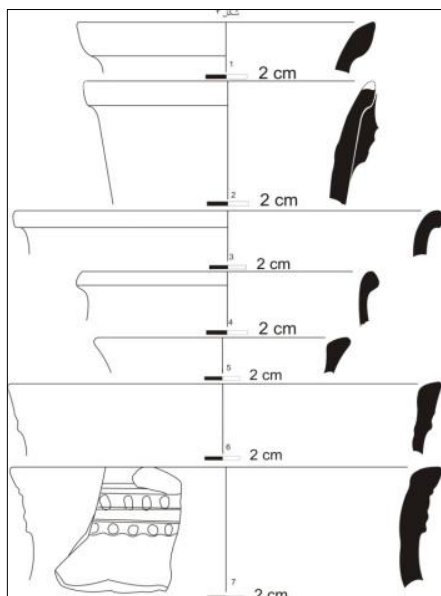
شرح شکل ۱۹

شماره	مشخصات	محوطه	دوره	منبع	ملاحظات
۱	خاکستری، ماده چسبانده شن ریز و درشت، خشن، چرخ ساز، بدون پوشش	FS 119	ساسانی		
۲	نارنجی، ماده چسبانده ماسه و شن ریز و ذرات ریز سفید، معمولی، چرخ ساز، بدون پوشش.	FS 37	اوایل ساسانی	Azarnoush, 1994, fig. 184: b; Whitcomb, 1985, fig. 42: b; Venco Ricciardi, 1970, fig. 91: No. 42; Trinkaus, 1986, fig. 14: 13; Lecomte, 1987, Pl. 66: 5	نمونه تل ماهوز دسته‌دار و با تزیینات برجسته و نقوش کنده متفاوت است. نمونه دامغان قطر لبه کمتری دارد.
۳	نارنجی، ماده چسبانده شن ریز و سنگ ریزه، معمولی، چرخ ساز، پوشش نخودی بر سطح خارج.	FS 42	ساسانی	Alden, 1978, fig. 6: 12; Whitcomb 1985, fig. 42: f	نمونه تل ملیان بدون پوشش و با قطر دهانه کم‌تر است.
۴	نارنجی قهوه ای، ماده چسبانده شن ریز و ذرات سفید، معمولی، چرخ ساز، پوشش نارنجی قهوه ای بر سطح خارج و نقش کنده بشکل خطوط افقی و موج موازی	FS 42	ساسانی	خسروزاده و عالی، ۱۳۸۳، طرح ۱۷: ۵، Kleiss, 1987, Keall and Keall, 1981, fig. 32: 9 abb. 12: 8	نمونه مقایسه شده از ماه‌نشان و چال‌ترخان قطر لبه کم‌تری دارند.

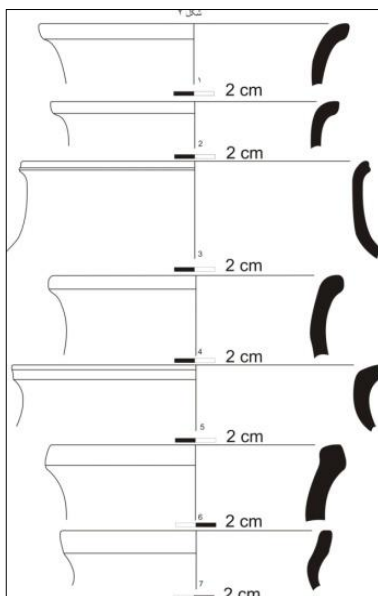
				بر سطح خارج.	
نمونه قصر ابونصر دارای نوارهای برجسته بر سطح خارج است.	Whitcomb, 1985, fig. 42: h; Keall and Keall, 1981, fig. 11: 3	ساسانی	FS 42	نخودی قهوه ای، ماده چسبانده شن ریز و سنگ ریزه، معمولی، چرخ ساز، پوشش غلیظ نخودی قرمز بر سطح خارج.	۵
نمونه مقایسه شده از بررسی شمال خوزستان با کمی تفاوت در مقطع، دارای قطر لبه کم تر و لعاب است.	Wenke, 1975, fig. 10: 406; eall and Keall, 1981, fig. 14: 32; Whitcomb, 1985, fig. 43: 1	ساسانی	FS205	قهوه ای قرمز، ماده چسبانده ماسه و دانه های سفید رنگ، معمولی، چرخ ساز، پوشش نخودی بر سطح خارج.	۶

شرح شکل ۲۰

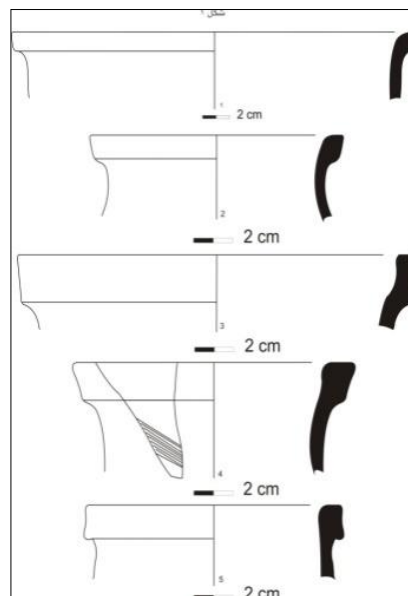
ملاحظات	منبع	دوره	محوطه	مشخصات	شماره
نمونه مقایسه شده دارای قطر دهانه کمتر است.	خسروزاده و عالی، ۱۳۸۳، طرح ۱:۱۳	ساسانی	FS 163	نخودی نارنجی، ماده چسبانده ماسه، ماده چسبانده شن ریز و درشت ذرات ریز سفید، معمولی، چرخ ساز، بدون پوشش.	۱
اولین نمونه مقایسه شده با کمی تفاوت در مقطع، دارای قطر دهانه کمتر است.	همان، طرح ۱:۱۳؛ Keall and Keall, 1981, fig. 11: 15	ساسانی	FS 163	نخودی نارنجی با مغز خاکستری روشن، ماده چسبانده شن ریز و درشت ذرات ریز و درشت سفید، معمولی، چرخ ساز، بدون پوشش.	۲
با کمی تفاوت در مقطع، بدون شیار روی لبه است.	Ibid, fig. 11: 15	ساسانی	FS 181	نخودی نارنجی با مغز سیاه، ماده چسبانده ماسه و شن ریز، ذرات سفید و گیاهی، معمولی، چرخ ساز، بدون پوشش.	۳
نمونه حاجی آباد دارای قطر دهانه کم تر است. نمونه‌های دامغان و قلعه یزدگرد با کمی تفاوت در مقطع بدون شیار روی لبه‌اند.	Azarnoush, 1994, fig. 188: e; Trinkaus, 1986, fig. 1; Keall and Keall, 1981, fig. 12: 20	ساسانی	FS 181	نخودی صورتی، مغز نخودی، ماده چسبانده شن ریز و درشت و ذرات ریز سفید، معمولی، چرخ ساز، بدون پوشش.	۴
مقایسه با نمونه قصر ابونصر از لحاظ تریب شانه ای. نمونه مشابه بر سفالی در FS 117	Whitcomb, 1985, fig. 57: r	ساسانی	FS 195	نخودی، ماده چسبانده شن ریز و درشت و ذرات ریز و درشت سفید رنگ، معمولی، دست ساز، بدون پوشش، نقش کنده بشکل خطوط موج موازی بر سطح داخل.	۵



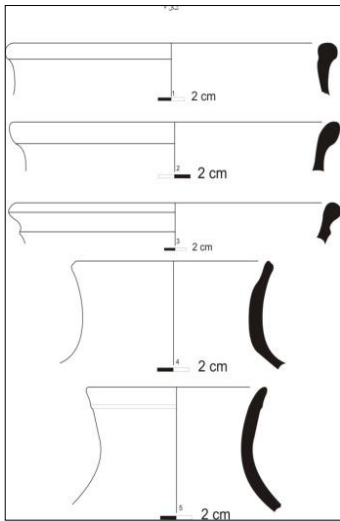
شکل ۳



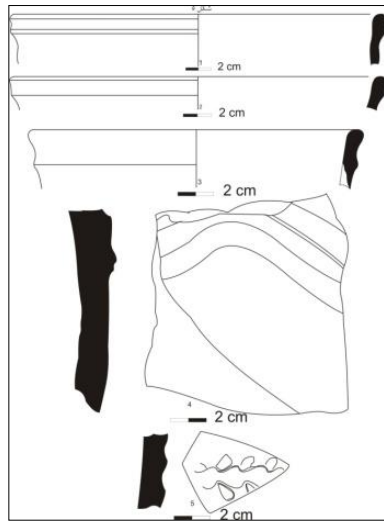
شکل ۲



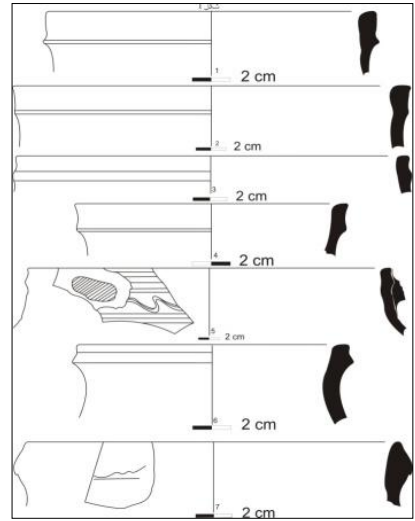
شکل ۱



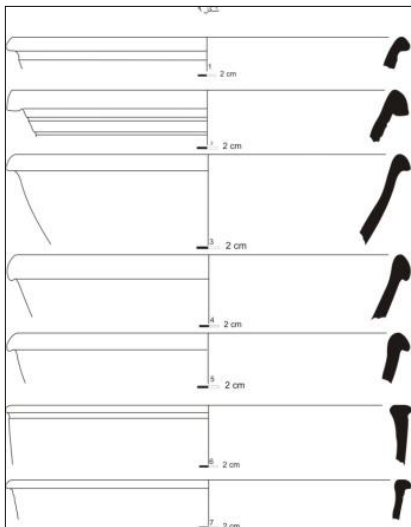
شکل ۶



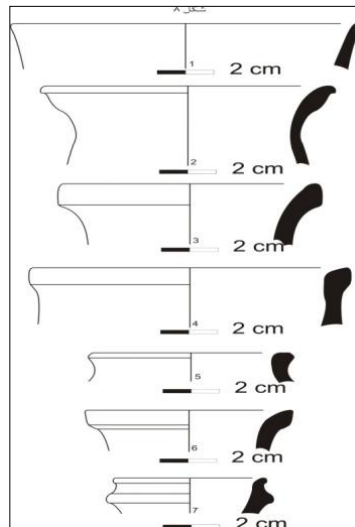
شکل ۵



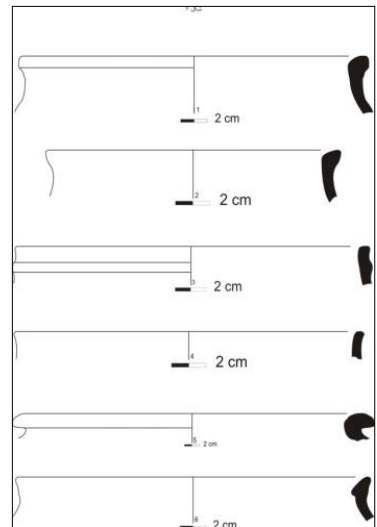
شکل ۴



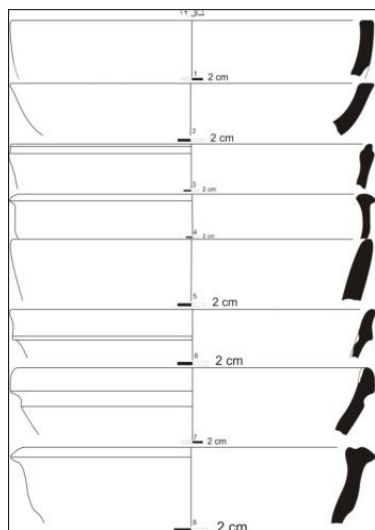
شکل ۹



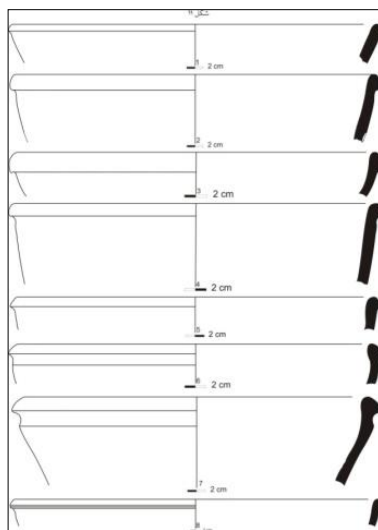
شکل ۸



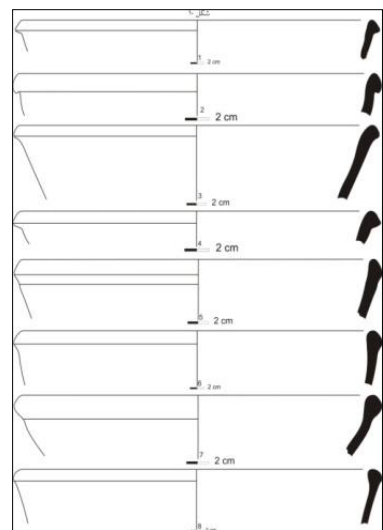
شکل ۷



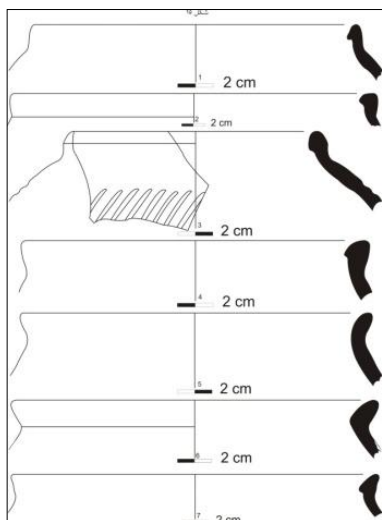
شکل ۱۲



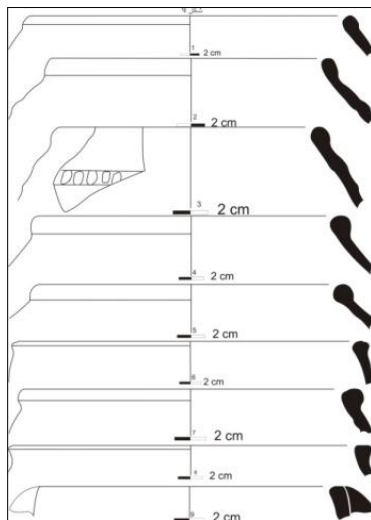
شکل ۱۱



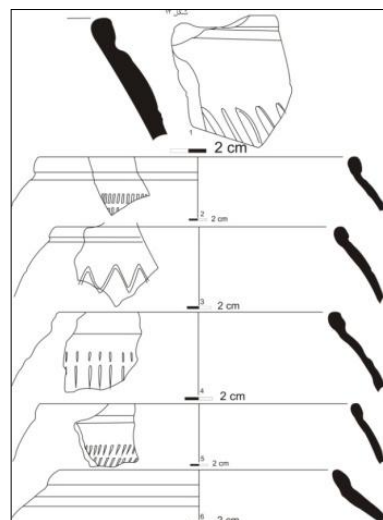
شکل ۱۰



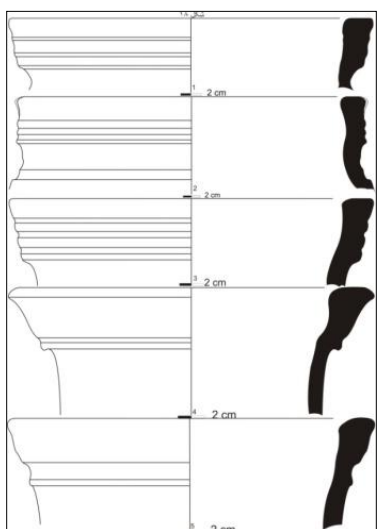
شکل ۱۵



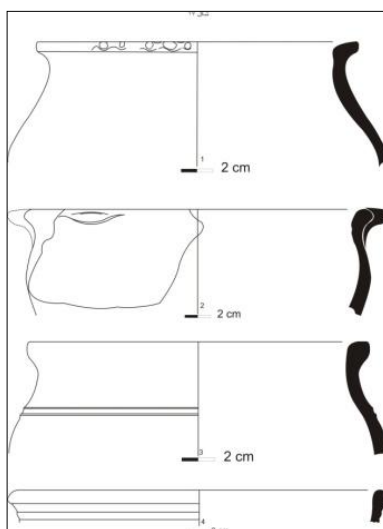
شکل ۱۴



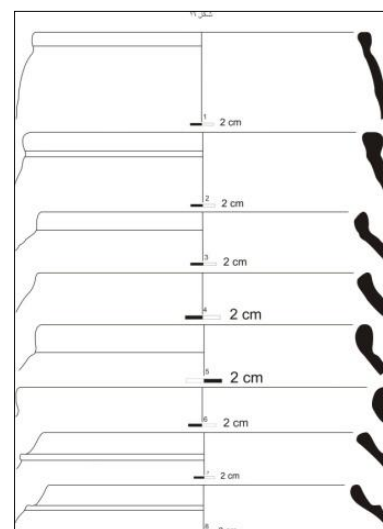
شکل ۱۳



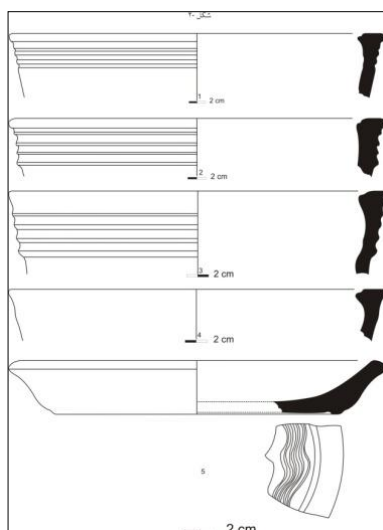
شکل ۱۸



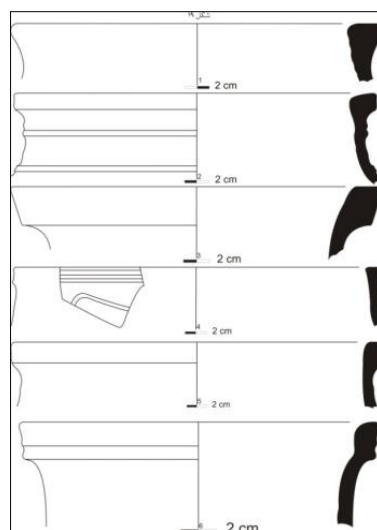
شکل ۱۷



شکل ۱۶



شکل ۲۰



شکل ۱۹