

گمانه زنی تپه کلین کبودشهرستان مریوان

سروان محمدی قصریان*، اقبال غزیزی** و علی بنیا***

* بنیاد ایران‌شناسی، شعبه استان کردستان

** اداره کل میراث فرهنگی، صنایع دستی و گردشگری استان کردستان

*** اداره میراث فرهنگی، صنایع دستی و گردشگری شهرستان قروه

چکیده

شناسایی آثار زیادی از دوره اشکانی در شهرستان مریوان این شهرستان را به یکی از مهم‌ترین مناطق استان کردستان در جهت مطالعات آثار این دوره تبدیل کرده است. از این میان تپه کلین کبود با مساحتی در حدود چهار هکتار و ارتفاع ۱۰ متر از سطح زمین‌های اطرف در دشت مریوان از جمله شاخص‌ترین محوطه‌های شناسایی شده دوره اشکانی در استان کردستان است. ابعاد قابل توجه تپه به عنوان یکی از بزرگ‌ترین محوطه‌های دوره اشکانی استان، موقعیت آن در مرکز دشت مریوان، دسترسی به راه‌های ارتباطی و منابع آبی و نیز عوامل دیگری از جمله به دست آمدن قطعات سفال شاخص این دوره نظیر خمره‌های دوره اشکانی، نیز سفال‌های کلینکی در گمانه‌های کاوش شده و پراکنش زیاد قطعات آجر و جوش کوره در سطح محوطه نشان می‌دهد که تپه کلین کبود نمی‌تواند به عنوان استقرار معمولی از دوره اشکانی در دشت مریوان به حساب آید. گمانه زنی به منظور تعیین عرصه و پیشنهاد حریم تپه اولین قدم در راستای حفظ و صیانت این اثر کلیدی در راستای مطالعات آتی دوران تاریخی استان کردستان محسوب می‌شود.

واژگان کلیدی: تپه کلین کبود، شهرستان مریوان، دوره اشکانی، سفال کلینکی، تدفین خمره‌ای.

درآمد

ارتفاع ۱۰ متری از سطح زمین‌های اطراف یکی از شاخص‌ترین آثار این دوره است. هرچند که در گمانه‌زنی اخیر صورت گرفته به منظور تعیین عرصه و پیشنهاد حریم تپه، به غیر از سفال‌های دوره اشکانی چندین قطعه سفال عصر آهن نیز به دست آمد ولی به نظر می‌رسد این سفال‌ها مربوط به لایه‌های زیرین بوده و به احتمال برجستگی ۱۰ متری قابل رویت در سطح دشت آثاری است مربوط به دوره اشکانی. در سراسر سطح محوطه و حاشیه اطراف آن قطعات ریز و درشت آجر به همراه

آمار قابل توجه آثار شناسایی شده از دوره اشکانی در شهرستان مریوان نسبت به آثار سایر دوره‌ها نشان‌دهنده اهمیت زیاد این منطقه در راستای مطالعات آثار دوره اشکانی در استان کردستان است که از این میان گورستان‌های خمره‌ای کاوش شده مریوان از جمله جالب‌ترین آثار این دوره در استان هستند (مترجم و محمدی‌فر، ۱۳۸۸). به غیر از گورستان‌های کاوش شده، بی‌شک تپه کلین کبود با مساحتی در حدود چهار هکتار و

جوش کوره به وفور دیده می‌شود که احتمالاً نشان‌دهنده وجود بناهای آجری مدفون در تپه است. علاوه بر این وسعت قابل توجه تپه، موقعیت آن در وسط دشت و دسترسی آن به راه‌های ارتباطی همه از عواملی است که نشان می‌دهد نمی‌توان تپه کلین کبود را به عنوان یک استقرار روستایی معمولی از دوره اشکانی در دشت مریوان به حساب آورد. تپه در حاشیه جنوب غربی شهر مریوان قرار دارد و ساخت و سازهای صورت گرفته امروزی در حاشیه تپه از جمله مهم‌ترین عوامل آسیب‌رسان به آن به حساب می‌آیند. در نتیجه گمانه‌زنی تپه به منظور مشخص کردن عرصه و حریم اثر و وضع نمودن ضوابط حفاظتی در جهت حفظ این اثر ارزشمند از آسیب‌های آتی ضروری می‌نمورد. قبل از پرداختن به بحث گمانه‌زنی تپه ارائه اطلاعاتی در مورد جغرافیای طبیعی مریوان خالی از فایده نخواهد بود.

جغرافیای طبیعی شهرستان مریوان

شهرستان مریوان به مرکزیت شهر مریوان یکی از شهرستان‌های ۱۰ گانه استان کردستان است که در مختصات $45^{\circ} 58'$ تا $46^{\circ} 46'$ طول جغرافیایی و $21^{\circ} 35'$ تا $35^{\circ} 49'$ عرض جغرافیایی و با مساحت $2259/5$ کیلومتر مربع در غرب استان کردستان واقع شده و از شمال به شهرستان سقز، از شمال غرب و غرب به کشور عراق، از جنوب و جنوب غرب به شهرستان سروآباد، از جنوب شرق به شهرستان سنندج و از شرق و شمال شرق به شهرستان دیواندره محدود می‌گردد (نقشه ۱). مریوان تا قبل از سال ۱۳۳۷ ه.ش از بخش‌های تابعه شهرستان سنندج به حساب می‌آمد (فرهنگ جغرافیایی آبادی‌های استان کردستان، ۱۳۸۵: ۱۹۵-۱۷۳).

تقریباً تمامی سطح شهرستان مریوان را سرزمین‌های مرتفع تشکیل داده که بخشی از ارتفاعات زاگرسند. کوه‌های شمالی شهرستان بیش از ۲۰۰۰ متر ارتفاع دارند که این ارتفاع در مناطق شمال شرقی به بیش از ۳۰۰۰ متر می‌رسد. این کوه‌ها در شمال شرقی شهرستان با نام جغرافیایی آبادی‌های استان کردستان، ۱۳۸۵: ۱۹۵-۱۷۳).

چهل چشمه شناخته می‌شوند و همراه با کوه هزار میرگه با ارتفاع ۲۷۰۷ متر که از کوه‌های چهل چشمه منشعب می‌شود در شمال شرق شهرستان با شاخه‌های متعدد و در جهات مختلف حدود شمالی و شرقی شهرستان مریوان را تشکیل می‌دهند. دامنه‌های شمالی کوه‌های شمال غرب شهرستان با شیب نسبتاً تندی مسلط به دره شلیر در کشور عراق هستند و دامنه‌های جنوبی آن با شیب ملایم رشته کوه‌های کم ارتفاع بخش‌های سرشیو و خاومیرآباد را تشکیل می‌دهند. کوه‌های جنوب و جنوب شرق شهرستان با ارتفاع بیش از ۲۷۰۰ متر و دره‌های متعدد شامل کوه‌های چله‌خان، شاهین، هرس مال و غیره بوده که تراکم و ارتفاع آن‌ها به سمت غرب کاهش پیدا می‌کند. در شهرستان مریوان به غیر از دشت مریوان، دشت وسیع و پیوسته وجود ندارد و دشت‌های این شهرستان بیش تر به صورت دشت‌های جدا از هم و بسیار کم وسعت در بین ارتفاعات محصور هستند. ارتفاع دشت مریوان از ۱۲۶۰ تا ۱۳۵۰ متغیر بوده که از جنوب و غرب به کوه‌های وسی و میرحاجی، از شرق به ارتفاعات رودگاران و از شمال به کوه‌های شهیدان که خط‌الراس آن خط مرزی ایران و عراق را تشکیل می‌دهد محدود می‌گردد. قسمت زیادی از دشت مریوان را دریاچه زریوار در بر گرفته است. این دریاچه با طول متوسط پنج تا شش کیلومتر و عرض $1/5$ کیلومتر و مساحت ۷۵۰ هکتار دارای آب شیرین است که به استثناء آب‌های سیلابی ناشی از باران‌های شدید که از جویبارهای نه‌چندان با اهمیت از قسمت شمال دریاچه به آن می‌ریزند، آب هیچ رودخانه‌ای به آن وارد نمی‌شود و آب آن از چشمه‌سارهای جوشان کف دریاچه تأمین می‌شود. عمده اراضی شهرستان مریوان در محدوده حوضه آبریز خلیج فارس قرار داشته اما محدوده کم وسعتی نیز در قسمت‌های شمال شرقی شهرستان در حوضه آبریز دریاچه ارومیه قرار دارند. در سطح شهرستان مریوان رودخانه‌های متعددی جریان دارند که مهم‌ترین آن‌ها عبارتند از: جغتوچای، قزلبه‌سو، گردلان، چم گوره، گاگل و گلچیدر (فرهنگ جغرافیایی آبادی‌های استان کردستان، ۱۳۸۵: ۱۹۵-۱۷۳).

تپه کلین کبود

تپه کلین کبود در موقعیت "۴۶° ۰۹' ۷۹۵" طول جغرافیایی، "۳۵° ۳۰' ۸۹۳" عرض جغرافیایی، با ارتفاع ۱۳۰۵ متری از سطح دریا در حاشیه جنوب غربی شهر مریوان قرار دارد (نقشه ۳، تصویر ۱). تپه دارای ۲۱۰ متر طول، ۲۰۰ متر عرض و ۹ متر بلندی نسبت به زمین‌های اطراف است (تصاویر ۲ تا ۴). در حاشیه شمالی تپه رودخانه‌ای در جریان است که به نظر می‌رسد محوطه در حاشیه آن شکل گرفته است. به غیر از قسمت کوچکی در بخش جنوبی تپه که کشاورزی در آن صورت می‌پذیرد سایر قسمت‌های تپه نسبتاً سالم و به دور از تعارضات انسانی است. البته ضلع‌های شرقی و شمالی تپه چندین سال است که از سوی ساکنین به عنوان محلی جهت ریختن نخاله‌های ساختمانی مورد استفاده قرار می‌گیرد. در سال ۱۳۸۱ که تپه توسط هیأتی از دانشگاه بوعلی سینای همدان مورد بررسی قرار گرفت فاصله آخرین خانه تا تپه ۲۰۰ متر ذکر شده است که این فاصله تا به امروز به چندین متر تنزل یافته است.

براساس اسناد و مدارک موجود، تپه کلین کبود در تابستان سال ۱۳۴۷ ه.ش مورد شناسایی قرار گرفته و یک سال بعد با شماره ۸۶۶ در فهرست آثار ملی به ثبت رسیده است (پازوکی و شادمهر، ۱۳۸۴) (تصاویر ۵ و ۶). متأسفانه هنوز مشخص نشده که شخص بررسی کننده چه کسی بوده است. نام تپه در سند ثبتی بدین صورت آمده است: تپه گری کلین کوک (تصویر ۵). با پرس و جو از اهالی بومی منطقه مشخص گردید که مردم محل تپه را با نام گردی که‌لین که‌وه می‌شناسند. مردم منطقه برای اطلاق نام بسیاری از تپه‌های باستانی دشت مریوان از واژه گردی به جای کلمه تپه استفاده می‌کنند. مانند: گرده که عبه‌صوفی در روستای وله‌ژیر که از جمله محوطه‌های نوسنگی بی‌سفال دشت به حساب می‌آید (محمدی‌فر و مترجم، ۱۳۸۱) و یا گرده که عبه‌فتول بر سر راه جاده مریوان به سقز (محمدی‌فر و مترجم، ۱۳۸۱). با رجوع به فرهنگ کردی - فارسی ماموستا هژار ترجمان کلمه گرد، تپه است (شرف‌کندی، ۱۳۶۹: ۶۶۷). پس اولین کلمه در سند ثبتی سال ۱۳۴۸ گردی است نه گری. نوشتار صحیح

دومین واژه که کلن نوشته شده است، که‌لین است. کلمه که‌لین در زبان کردی به معنای برجسته و تومند است (شرف‌کندی، ۱۳۶۹: ۶۶۷). درباره آخرین کلمه که کوک نوشته شده است به نظر کبود درست است. استفاده از رنگ کبود در استان‌های کردستان، کرمانشاه و ایلام برای اشاره به رنگ تپه‌ها و کوه‌ها رایج است نظیر چیا کبود. دشت مریوان دشتی صاف و کم‌عارضه است و چون تپه کلین کبود با شکل دایره مانند و ابعاد قابل توجهش به عنوان تپه بزرگی در دشت کاملاً از هر جهت قابل رویت است احتمالاً توسط ساکنین با این عنوان نامیده می‌شود. پس ترجمه فارسی نام تپه بدین صورت است: تپه برجسته کبود رنگ. با این مقدمه مشخص می‌شود که شخصی که برای اولین بار به بررسی محوطه پرداخته آن گونه که کارشناسان اداره میراث فرهنگی استان کردستان اذعان دارند از باستان‌شناسان بومی استان و آقای فائق توحیدی نبوده (گفتگوی شخصی با زاهد کریمی، ۱۳۹۳). زیرا به علت ناآشنا بودن شخص بررسی کننده با فرهنگ بومی منطقه، در سند ثبتی نام تپه کاملاً اشتباه آورده شده است.

با توجه به اسناد و مدارک موجود در قسمت بایگانی اداره میراث فرهنگی شهرستان مریوان، مرحوم علی محمد خلیلیان با سمت کارشناس مسئول حوزه معاونت حفظ و احیاء سازمان میراث فرهنگی کشور به همراه امیر رشادی در سمت مسئول فنی مرکز میراث فرهنگی استان باختران در سال ۱۳۶۸ از تپه بازدید کرده و از واژه گلین کبود برای نامیدن این تپه استفاده می‌کنند. نامبردگان در بررسی‌های خود آثار قطعات سفالین از خمره‌های بزرگ و کوچک با رنگ‌های آجری، نخودی و خاکستری که مربوط به دوران تاریخی (پارت و ساسانی) هستند را گزارش کرده‌اند. هم‌چنین ایشان براساس شکل ظاهری تپه و نیز پیدا شدن آثار جوش کوره و قطعات آجر به یک اثر با معماری آجری و قلعه مانند اشاره دارند (مرکز اسناد اداره میراث فرهنگی شهرستان مریوان).

اقبال عزیزی که به مدت چندین سال سرپرست اداره میراث فرهنگی شهرستان مریوان بوده، به غیر از خود تپه

سنگی در قسمت الحاقی و در همان عمق ادامه دارد. قطعات سنگ بدون ملاط و چیدمان منظمی بوده و احتمالاً آوارند (تصویر ۸).

در تعدادی از گمانه‌ها پس از برداشته شدن لایه‌های سطحی که خاک‌های شخم شده کشاورزی بودند رسوبات طبیعی شامل خاک‌رس قرمز رنگ با بافتی متراکم آشکار می‌گردید (تصاویر ۹ و ۱۰). از گمانه‌ها سفال‌هایی در عمق‌های مختلف در حین کاوش به دست می‌آمد که البته (به غیر از گمانه M.K.8) در نهشه‌ای باستان‌شناختی نبوده و به نظر می‌رسد پیدا شدن آن‌ها به علت فاصله نزدیک موقعیت گمانه‌ها به عرصه تپه بوده است. گمانه M.K.8 دارای وضعیت متفاوتی است. از این گمانه در عمق سه متری همچنان قطعات سفال به دست می‌آمد. سفال‌های جمع‌آوری شده تا عمق دو متری از سطح این گمانه سفال‌های دوره اشکانی ولی سفال‌های عمق دو تا سه متری سفال‌های عصر آهن هستند که نشان می‌دهد پراکنش سفال‌های این گمانه در نهشته‌ای فرهنگی است (تصاویر ۱۱-۱۳ و تصاویر رنگی ۳-۱). به دلیل نفوذ آب‌های زیرزمینی به داخل گمانه و نیز بدان خاطر که هدف گمانه‌زنی لایه‌نگاری نبود، کاوش در این گمانه تا عمق‌های پایین‌تر ادامه نیافت. طبق گفته اهالی که از آب چاه به عنوان آب شرب استفاده می‌کنند در عمق ۴ تا ۵ متری چاه‌های حفر شده توسط آنان به آب می‌رسد. پس از اتمام گمانه‌زنی مشخص گردید که به غیر از موقعیت دو گمانه M.K.8 و M.K.9 در دامنه جنوب غربی تپه، موقعیت سایر گمانه‌ها خارج از عرصه ظاهری تپه بوده و عرصه واقعی در این قسمت‌ها همان عرصه ظاهری تپه است.

سخن پایانی

در برگه ثبتی اثر قدمت تپه مربوط به دوره تاریخی است. بر اساس اسناد و مدارک موجود، تمامی باستان‌شناسانی که از تپه بازدید کرده قدمت تپه را به دوره تاریخی نسبت می‌دهند. در این میان تنها هیأت دانشگاه بوعلی همدان

کلین کبود در فاصله ۸۷ متری شرق آن تپه کوچک‌تری با ابعاد ۲۲×۲۵ متر شناسایی کرده که اعتقاد دارد احتمالاً یک کوره آجرپزی در ارتباط با ساخت و سازهای تپه بوده است. متأسفانه امروزه چیز زیادی از تپه یاد شده باقی نمانده و بخش وسیعی از آن تخریب و خاکبرداری شده و بخش‌های دیگر نیز زیر بافت خانه‌های مسکونی قرار گرفته‌اند. نامبرده بر اساس بررسی سفال‌های سطحی معتقد است که قدمت تپه به دوره اشکانی و ساسانی باز می‌گردد (مرکز اسناد اداره میراث فرهنگی شهرستان مریوان). در سال ۱۳۸۱ هیأتی از دانشگاه بوعلی سینای همدان به سرپرستی محمدی‌فر و مترجم مریوان را بررسی کرده و از تپه کلین کبود نیز بازدید می‌کنند. تپه با کد mr-42 و با نام کلین کووه بررسی شده است. تپه به عنوان بزرگ‌ترین اثر باستانی شهرستان مریوان محسوب شده و برای اولین بار به غیر از آثار دوران تاریخی، آثار دوره مس‌وسنگ نیز از تپه گزارش گردیده است (محمدی‌فر و مترجم، ۱۳۸۱). اخیراً نیز تپه توسط هیأتی از اداره میراث فرهنگی استان به منظور تعیین عرصه و پیشنهاد حریم مورد گمانه‌زنی قرار گرفت که نوشته حاضر بر اساس این گمانه‌زنی ارائه می‌شود.

گمانه‌زنی تپه

پس از بررسی‌های اولیه در اطراف تپه در ۱۵ نقطه گمانه‌هایی به منظور مشخص کردن عرصه و پیشنهاد حریم انتخاب گردید (تصویر ۷). نامگذاری گمانه‌ها از M.K.1 تا M.K.15 است. M حرف اول شهرستان مریوان و K حرف اول نام تپه کلین کبود است. ابعاد گمانه‌ها ۱/۵×۱/۵ متر و در جهات اصلی ایجاد شده‌اند.

تنها گمانه‌ای که شواهدی مربوط به معماری از آن به دست آمد گمانه M.K.9 در ضلع غربی تپه است. در عمق ۶۰ سانتی‌متری از سطح این گمانه چندین قطعه سنگ آشکار گردید. به منظور به دست آوردن دیدی بهتر بازویی یک متری به ضلع جنوبی گمانه اضافه گردید که با ادامه کاوش در این قسمت مشخص گردید که بستر

زمین‌های اطراف محوطه‌ای است متعلق به دوره اشکانی که بر روی آثار عصر آهن شکل گرفته است.

سپاسگزاری

از سرکار خانم دکتر چوبک مدیر محترم پژوهشکده باستان‌شناسی که مجوز پروژه گمانه‌زنی به منظور تعیین عرصه و پیشنهاد حریم تپه کلین کبود مریوان را صادر کردند بسیار سپاسگزاریم. حمایت‌های بی‌دریغ جناب آقای اشتودان مدیر محترم اداره میراث فرهنگی، صنایع دستی و گردشگری استان کردستان و دیگر همکاران آن اداره (آقایان صابر وفایی، زاهد کریمی، محمد عبدالله‌پور و سرکار خانم شجعی) را ارج می‌نهمیم. از راهنمایی‌ها و همکاری‌های دکتر ساعد موچشی و سلمان خسروی در زمان فعالیت‌های میدانی پروژه کمال تشکر را داریم.

آثار دوره مس‌وسنگ را نیز از تپه گزارش کرده‌اند. این درحالی است که در هیچ یک از گمانه‌های کاوش شده سفال دوره مس‌وسنگ به دست نیامد. به دلیل پوشش گیاهی متراکم سطح تپه امکان نمونه‌برداری از سفال‌های سطحی فراهم نگردید. موقعیت گمانه‌ها نیز به غیر از دو گمانه M.K.8 و M.K.9 خارج از عرصه تپه بوده و سفال‌های به دست آمده از آن‌ها در نهشته‌ای باستان‌شناختی قرار نداشت. سفال‌های گمانه M.K.9 مربوط به دوره اشکانی است و سفال‌های گمانه M.K.8 نیز مخلوطی از سفال‌های دوره اشکانی و عصر آهن است. در سایر گمانه‌های کاوش شده نیز هیچ‌گونه آثاری قدیمی‌تر از عصر آهن به دست نیامد. بنابراین به نظر می‌رسد که تا انجام نشدن کاوش‌های آتی در عرصه محوطه، برجستگی چهار هکتاری با ارتفاع ۱۰ متر از سطح

منابع

الف) فارسی

پازوکی، ناصر و عبدالکریم شادمهر، ۱۳۸۴، آثار ثبت شده ایران در فهرست آثار ملی (از تاریخ ۱۳۱۰/۶/۲۴ تا ۱۳۸۴/۶/۲۴)، تهران: انتشارات سازمان میراث فرهنگی و گردشگری کشور.

شرفکندی، عبدالرحمن، ۱۳۶۹، مه‌نبانه بوریته، فرهنگ کردی - فارسی مه‌ژار، تهران: نشر سروش.

فرهنگ جغرافیایی آبادیهای استان کردستان، شهرستان‌های مریوان و سقز، ۱۳۸۵، تهران: انتشارات سازمان جغرافیایی وزارت دفاع و پشتیبانی نیروهای مسلح.

علی‌بیگی، سجاد، ۱۳۸۹، «از سرگیری پژوهش‌های باستان‌شناختی در محوطه پارتی بیستون»، پژوهش‌های باستان‌شناسی مدرس، سال دوم، شماره سوم، صص ۳۹-۶۹.

Mollazadeh, K., 2008, "The Pottery from Mannean Site of Qalaichi, Bukan (NW-Iran)", *Iranica Antiqua*, Vol. XLIII, pp. 107-125.

مترجم، عباس و یعقوب محمدی‌فر، ۱۳۸۸، گزارش نهایی فصل اول کاوش گورخمره‌های حوزه دریاچه زریبار - مریوان، مرکز اسناد اداره کل میراث فرهنگی، صنایع دستی و گردشگری استان کردستان (منتشر نشده).

محمدی‌فر، یعقوب، ۱۳۸۴، بررسی و تحلیل آثار و استقرارهای اشکانی در زاگرس مرکزی، پایان‌نامه دکتری باستان‌شناسی، گروه باستان‌شناسی دانشگاه تربیت مدرس (منتشر نشده).

و عباس مترجم، ۱۳۸۱، بررسی باستان‌شناسی شهرستان مریوان، مرکز اسناد اداره کل میراث فرهنگی، صنایع دستی و گردشگری استان کردستان (منتشر نشده).

ب) غیر فارسی

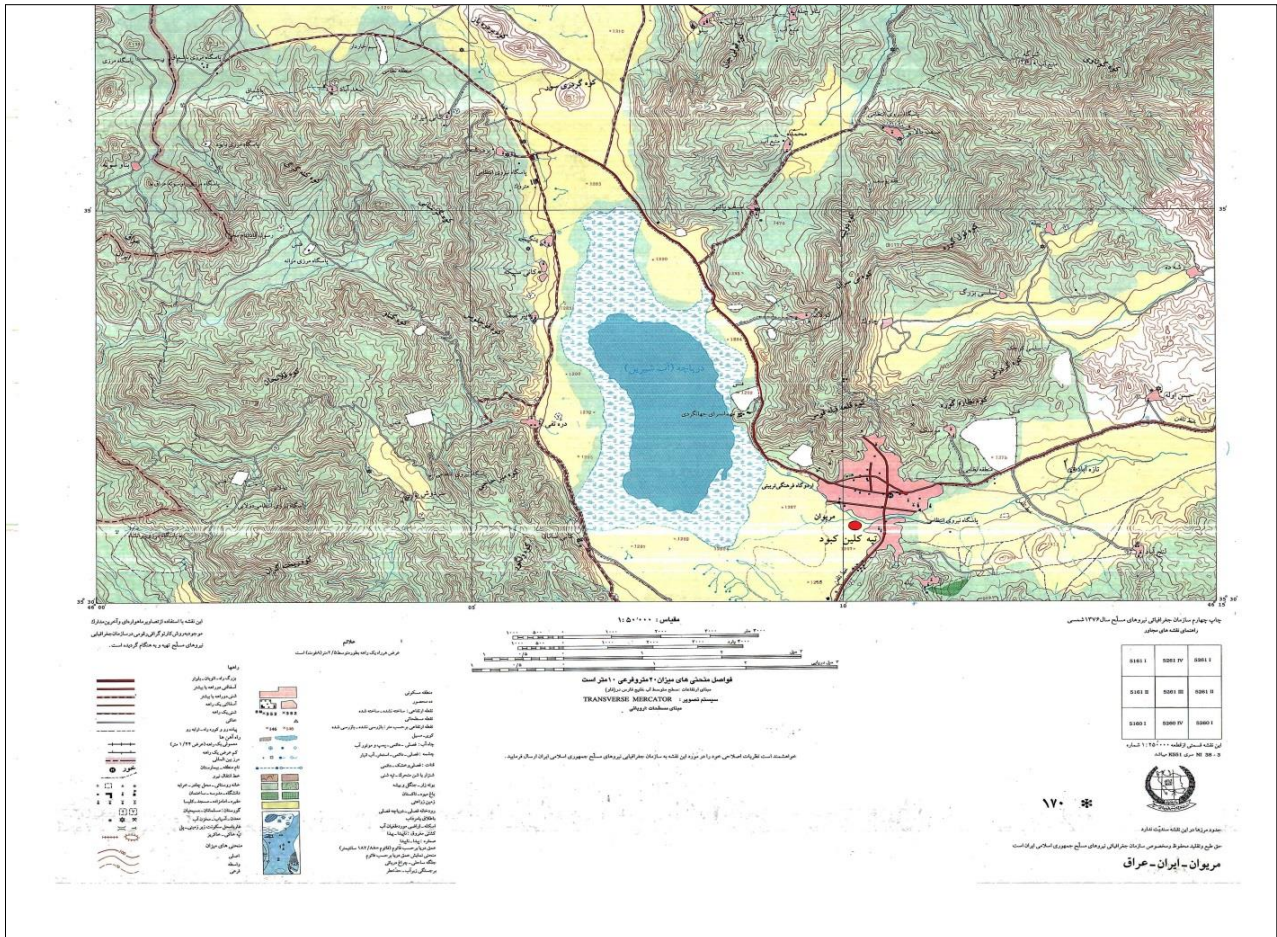
Gopnik, H., 2000, *The Ceramics of Godin II: Ceramic Variability in the Archaeological Record*, Ph.D. Dissertation, Department of Near and Middle Eastern Civilizations, University of Toronto.

Stronach, D., 1969, "Excavations at Tepe Nush-i Jan, 1967", *IRAN*, Vol. 7, pp.1-20.

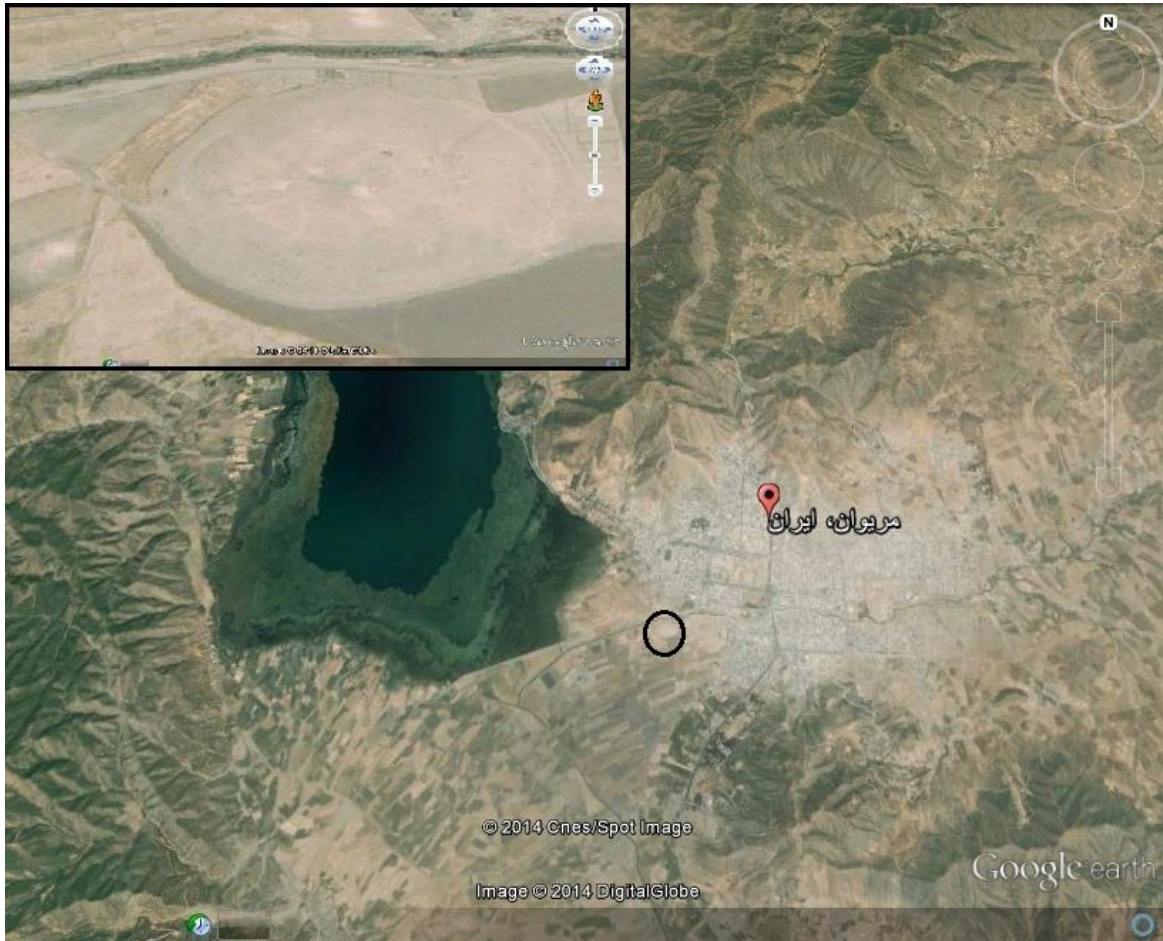
نقشه‌ها و تصاویر



نقشه ۱: موقعیت جغرافیایی شهرستان مریوان در غرب کشور



نقشه ۲: موقعیت تپه کلین کبود بر روی نقشه مریوان



تصویر ۱: تصویر هوایی از موقعیت تپه در حاشیه جنوب غربی شهر مریوان



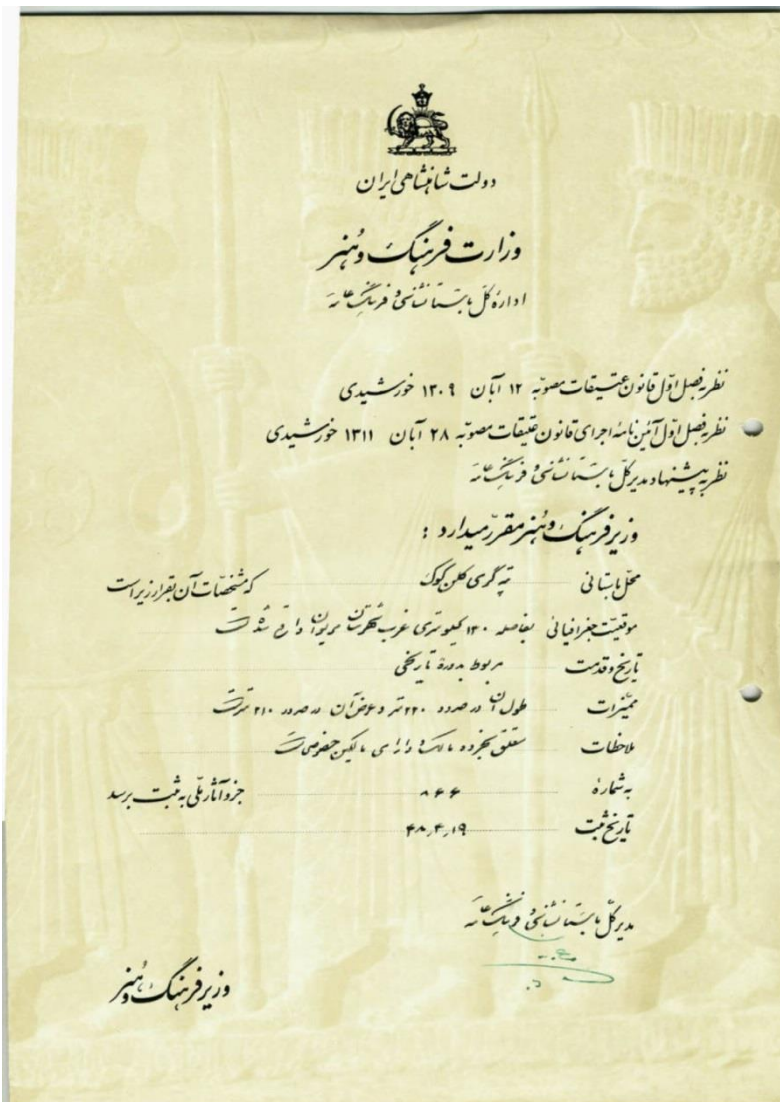
تصویر ۲: نمای شمالی تپه



تصویر ۳: نمای غربی تپه



تصویر ۴: نمای شرقی تپه



تصویر ۵: برگه ثبتی اثر (برگرفته از مرکز اسناد اداره میراث فرهنگی استان کردستان).



تصویر ۶: قدیمی‌ترین تصویر گرفته شده از تپه در سال ۱۳۴۸ (برگرفته از مرکز اسناد اداره میراث فرهنگی استان کردستان).



تصویر ۷: جانمایی موقعیت گمانه‌های کاوش شده بر روی تصویر هوایی تپه



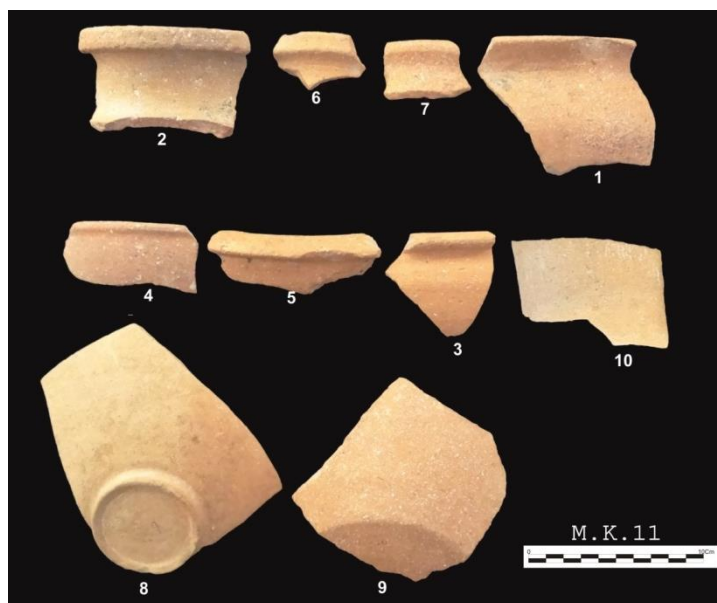
تصویر ۹: یکی از گمانه‌های کاوش شده



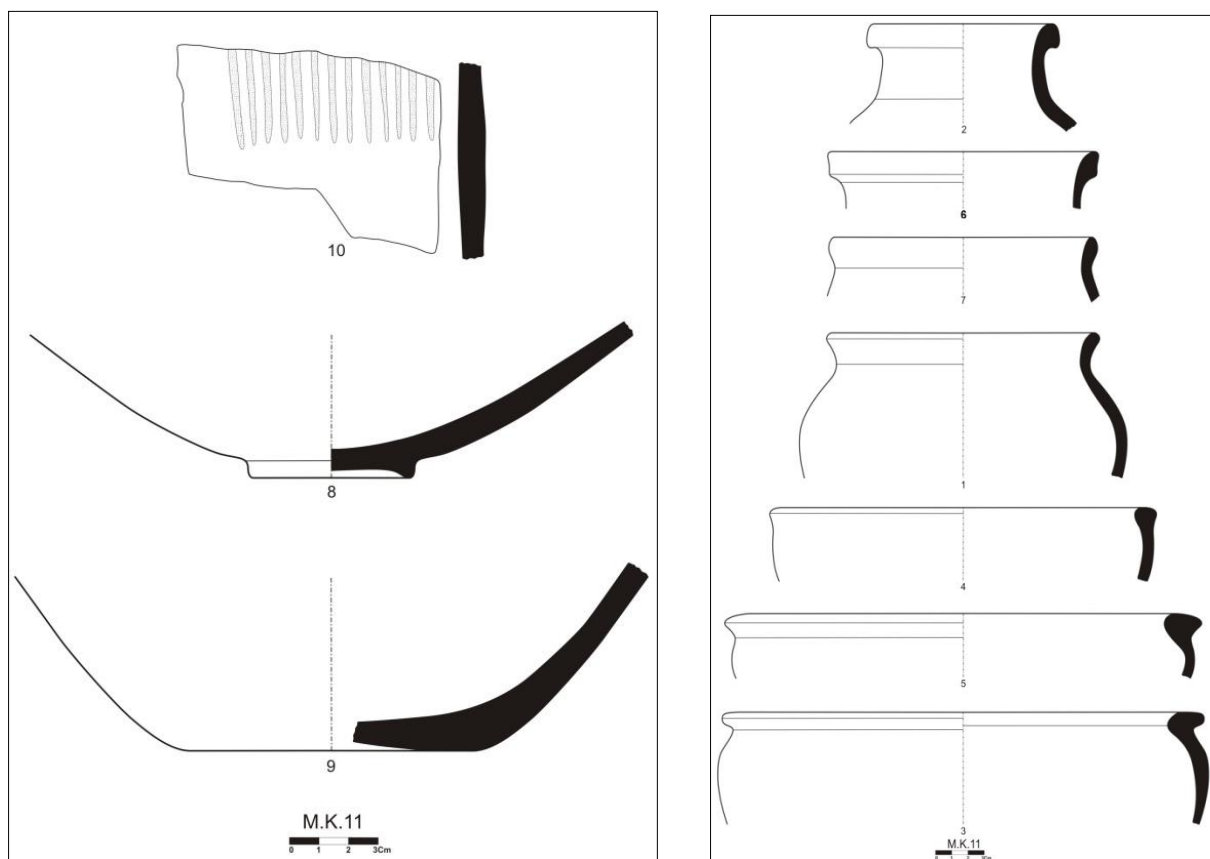
تصویر ۸: آثار به دست آمده از گمانه M.K.9



تصویر ۱۰: رسوبات طبیعی آشکار شده در دیواره شمالی همان گمانه



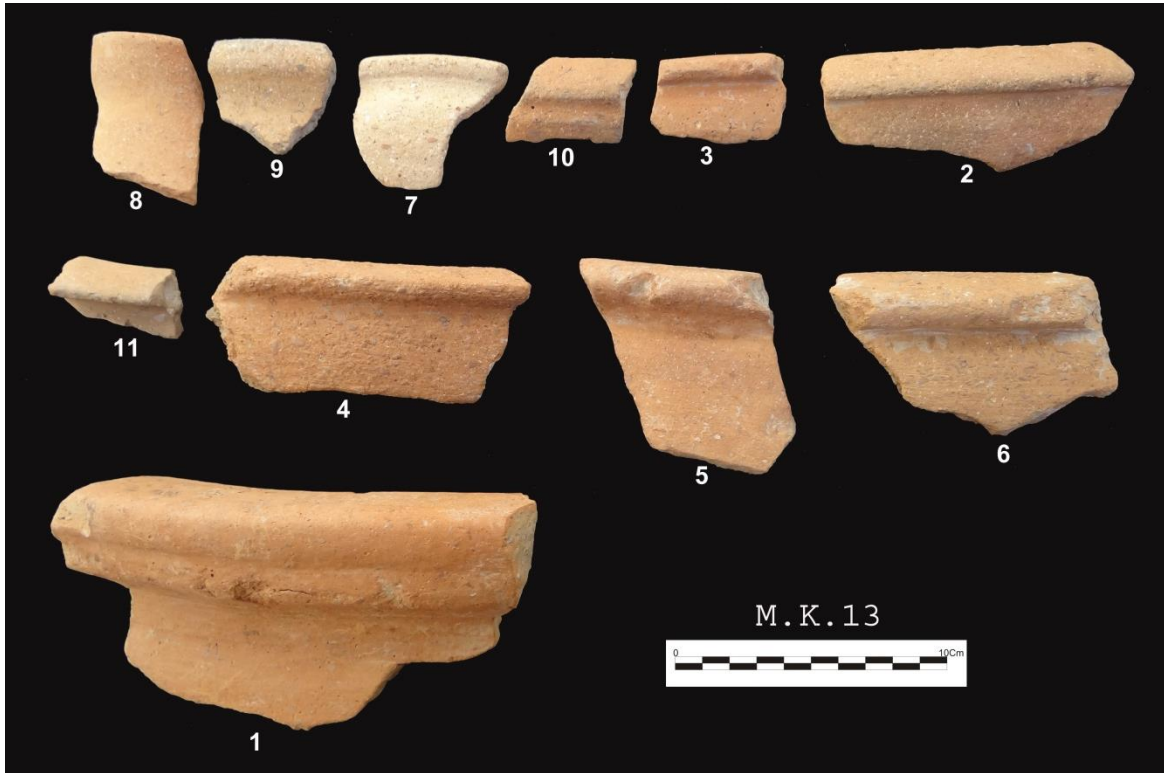
تصویر ۱۱: سفال‌های گمانه M.K.11



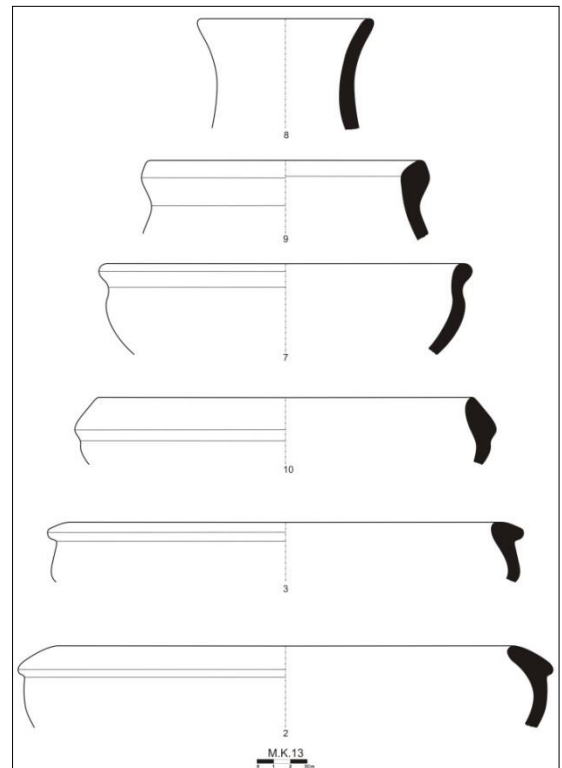
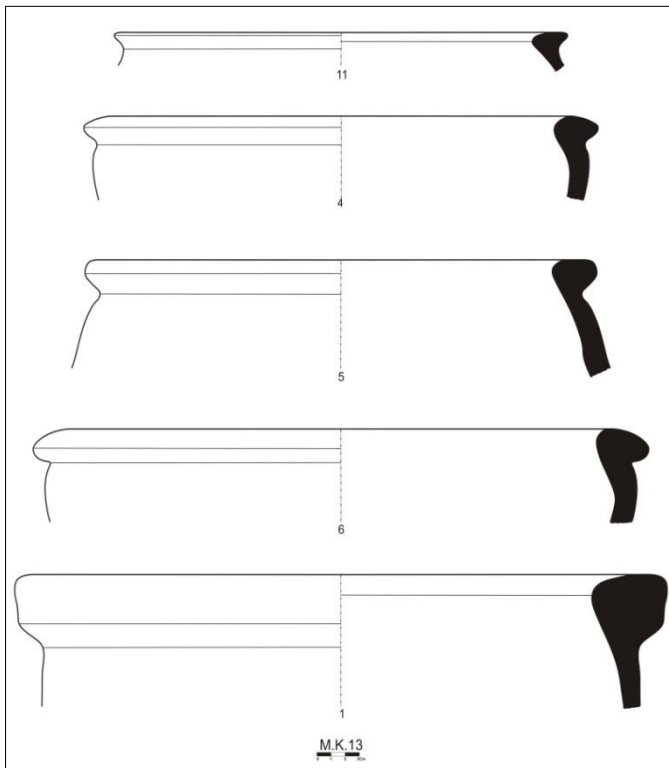
طرح ۱: سفال‌های گمانه M.K.11

جدول ۱: مشخصات سفال‌های گمانه M.K.11

منبع مقایسه	دوره پیش‌سازنی	رنگ	آمیزه	تکنیک ساخت	پخت	رنگ پوشش		رنگ خمیره	نوع قطعه	شماره سفال	ردیف
						درونی	بیرونی				
علی بیگی، ۱۳۸۹: ۶۳، طرح ۴:۵	اشکانی		کانی	دست	کافی	قرمز	قرمز	قرمز	لبه	۱	۱
علی بیگی، ۱۳۸۹: ۶۱، طرح ۱:۳	اشکانی		کانی	دست	کافی	قرمز	قرمز	قرمز	لبه	۲	۲
علی بیگی، ۱۳۸۹: ۵۹، طرح ۱۶:۱	اشکانی		کانی	دست	کافی	قرمز	قرمز	قرمز	لبه	۳	۳
علی بیگی، ۱۳۸۹: ۶۰، طرح ۱۸:۲	اشکانی		کانی	دست	کافی	قرمز	قرمز	قرمز	لبه	۴	۴
Gopnik, 2000: 322, No. 51	آهن III		کانی	دست	کافی	قرمز	قرمز	قرمز	لبه	۵	۵
علی بیگی، ۱۳۸۹: ۶۰، طرح ۴:۲	اشکانی		کانی	دست	کافی	قرمز	قرمز	قرمز	لبه	۶	۶
علی بیگی، ۱۳۸۹: ۶۰، طرح ۳:۲	اشکانی		کانی	دست	کافی	قرمز	قرمز	قرمز	لبه	۷	۷
محمدی‌فر، ۱۳۸۴: ۴۶۶، شماره ۲۳	اشکانی		کانی	دست	کافی	قهوه‌ای	قهوه‌ای	قهوه‌ای	کف	۸	۸
Mollazadeh, 2008: 125, No. 11	آهن III		کانی	دست	ناکافی	قرمز آجری	قرمز آجری	خاکستری	کف	۹	۹
	اشکانی		کانی	دست	ناکافی	خاکستری	نخودی تیره	خاکستری	بدنه	۱۰	۱۰



تصویر ۱۲: سفال‌های گمانه M.K.13



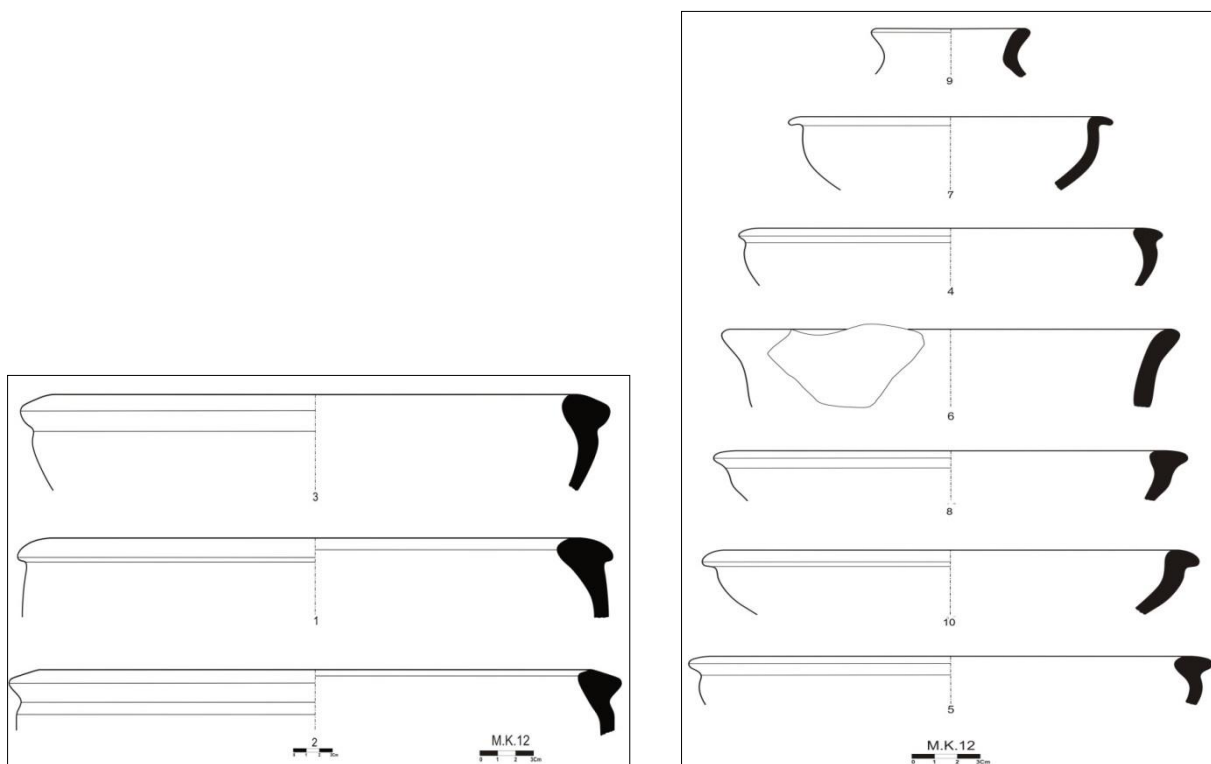
طرح ۲: طرح سفال‌های گمانه M.K.13

جدول ۲: مشخصات سفال‌های گمانه M.K.13

منبع مقایسه	پیش‌فهرستی دوده	دین	آمیزه	تکنیک ساخت	پخت	رنگ پوشش		رنگ خمیره	نوع قطعه	شماره سفال	ردیف
						درونی	بیرونی				
محمدی‌فر، ۱۳۸۴: ۴۵۷، شماره ۱	اشکانی		کانی	دست	کافی	قرمز	قرمز	نخودی	لبه	۱	۱
محمدی‌فر، ۱۳۸۴: ۴۴۸، شماره ۸	اشکانی		کانی	دست	کافی	قرمز آجری	قرمز آجری	قرمز آجری	لبه	۲	۲
محمدی‌فر، ۱۳۸۴: ۴۴۲، شماره ۱۰	اشکانی		کانی	دست	کافی	قرمز	قرمز	قرمز	لبه	۳	۳
محمدی‌فر، ۱۳۸۴: ۴۴۱، شماره ۲	اشکانی		کانی	دست	ناکافی	قرمز آجری	قرمز آجری	خاکستری	لبه	۴	۴
محمدی‌فر، ۱۳۸۴: ۴۴۰، شماره ۱۷	اشکانی		کانی	دست	ناکافی	قرمز آجری	قرمز آجری	خاکستری	لبه	۵	۵
محمدی‌فر، ۱۳۸۴: ۴۴۱، شماره ۱۴	اشکانی		کانی	دست	ناکافی	قرمز آجری	قرمز آجری	خاکستری	لبه	۶	۶
Stronach, 1969, fig. 56: 14	آهن III		کانی	دست	کافی	نخودی	نخودی	نخودی	لبه	۷	۷
محمدی‌فر، ۱۳۸۴: ۴۴۹، شماره ۱۴	اشکانی		کانی	دست	کافی	قرمز آجری	قرمز آجری	قرمز آجری	لبه	۸	۸
محمدی‌فر، ۱۳۸۴: ۴۴۹، شماره ۷	اشکانی		کانی	دست	ناکافی	نخودی	نخودی	خاکستری	لبه	۹	۹
محمدی‌فر، ۱۳۸۴: ۴۳۹، شماره ۴	اشکانی		کانی	دست	ناکافی	قرمز آجری	قرمز آجری	خاکستری	لبه	۱۰	۱۰
محمدی‌فر، ۱۳۸۴: ۴۳۹، شماره ۸	اشکانی		کانی	دست	ناکافی	قهوه‌ای	قهوه‌ای	خاکستری	لبه	۱۱	۱۱



تصویر ۱۳: سفال‌های گمانه M.K.12



طرح ۳. طرح سفال‌های گمانه M.K.12

جدول ۳. مشخصات سفال‌های گمانه M.K.12

منبع مقایسه	دوره پیژندگی	نوع	آمیزه	تکنیک ساخت	پخت	رنگ پوشش		رنگ خمیره	نوع قطعه	شماره سفال	ردیف
						بیرونی	درونی				
محمدی‌فر، ۱۳۸۴: ۴۴۰، شماره ۱۵	اشکانی		کانی	چرخ	ناکافی	قرمز آجری	قرمز اجری	خاکستری	لبه	۱	۱
محمدی‌فر، ۱۳۸۴: ۴۳۹، شماره ۸	اشکانی		کانی	چرخ	ناکافی	نخودی	نخودی	خاکستری	لبه	۲	۲
محمدی‌فر، ۱۳۸۴: ۴۴۲، شماره ۱۰	اشکانی		کانی	چرخ	ناکافی	نخودی	نخودی	خاکستری	لبه	۳	۳
محمدی‌فر، ۱۳۸۴: ۴۴۲، شماره ۱۶	اشکانی (کلینکی)		کانی	چرخ	ناکافی	نخودی	نخودی	خاکستری	لبه	۴	۴
محمدی‌فر، ۱۳۸۴: ۴۴۲، شماره ۶	اشکانی (کلینکی)		کانی	چرخ	ناکافی	نخودی	نخودی	خاکستری	لبه	۵	۵
Gopnik, 2000: 328, No. 82	آهن III		کانی	دست	کافی	قرمز	قرمز	قرمز	لبه	۶	۶
Gopnik, 2000: 328, No. 84	آهن III		کانی	دست	ناکافی	خاکستری	خاکستری	خاکستری	لبه	۷	۷
Gopnik, 2000: 328, No. 88	آهن III		کانی	دست	ناکافی	خاکستری	خاکستری	خاکستری	لبه	۸	۸
Gopnik, 2000: 328, No. 83	آهن III		کانی	دست	ناکافی	خاکستری	خاکستری	خاکستری	لبه	۹	۹
Gopnik, 2000: 322, No.102	آهن III		کانی	دست	ناکافی	خاکستری	خاکستری	خاکستری	لبه	۱۰	۱۰