

مطالعه محوطه‌های پیش از تاریخی شهرستان ایجرود زنجان براساس نتایج بررسی و شناسایی باستان‌شناختی فصل سوم

ابوالفضل عالی*، حامد زینر**، بهنام قبری** و سعید ذوالقدر***

* کارشناس ارشد باستان‌شناسی، اداره کل میراث فرهنگی، صنایع دستی و گردشگری استان زنجان

** دانش‌آموخته کارشناسی ارشد باستان‌شناسی، دانشگاه آزاد اسلامی واحد ابهر

*** دانشجوی کارشناسی ارشد باستان‌شناسی، دانشگاه آزاد اسلامی واحد تهران مرکزی

چکیده

شهرستان ایجرود در جنوب غرب استان زنجان واقع است. از نظر موقعیت جغرافیایی، این شهرستان مابین شرق زاگرس و کرانه غربی مرکز فلات ایران قرار دارد و از این نظر در مطالعات باستان‌شناسی حائز اهمیت است. بررسی و شناسایی فصل سوم شهرستان ایجرود با هدف شناسایی آثار تاریخی استان در راستای تهیه نقشه باستان‌شناسی انجام گرفت. بر همین اساس در سال ۱۳۹۰ دهستان ایجرود بالا، بخش جنوبی دهستان ایجرود پایین و دهستان سعیدآباد مورد بررسی قرار گرفت. برآیند این بررسی باستان‌شناختی، شناسایی ۷۵ اثر از دوره‌های مختلف است. از میان محوطه‌های ثبت شده، ۲۳ محوطه و تپه، مربوط به دوره‌های مس‌سنگی، مفرغ و آهن است. محوطه‌های دوره مس‌سنگی که قدیمی‌ترین آثار شناسایی شده در محدوده بررسی هستند، تحت تأثیر سنت سفالی دالما قرار دارند. استقرارهای این دوره هم از نوع کوچ‌نشینی و هم دائم هستند. استقرارهای دوره مفرغ مربوط به مراحل میانی و جدید است و از مفرغ قدیم هیچ شواهدی در محدوده بررسی موجود نیست. مقایسات انجام شده بیانگر برهمکنش‌های فرهنگی دوره مفرغ این منطقه با غرب مرکز فلات ایران (دشت قزوین) است. از دوره آهن، از فازهای I، II و III گورستان و استقرارگاه‌هایی مشخص گردید که نشان از تشابهات فرهنگی با مرکز فلات و شمال غرب ایران در دوره مذکور است.

واژگان کلیدی: شهرستان ایجرود، استان زنجان، دوران پیش از تاریخ، دوره مس‌سنگ، دوره مفرغ، دوره آهن.

درآمد

شده است. با این وجود تا قبل از کاوش‌های محدود آبگیری سد گلابر در سال ۱۳۸۶ (عالی، ۱۳۸۶) مطالعات باستان‌شناسی چندانی در این منطقه انجام نیافته بود. از سال ۸۷ خورشیدی، بررسی‌های باستان‌شناختی و ثبت آثار تاریخی استان در راستای تهیه نقشه باستان‌شناسی کشور شروع شد و شهرستان ایجرود در مرحله نخست توسط گروه باستان‌شناسی دانشگاه آزاد اسلامی واحد ابهر (میرفتاح، ۱۳۸۷) و در مرحله دوم از سوی میراث

منطقه ایجرود در جنوب غرب استان زنجان دارای ویژگی‌های مناسب طبیعی جهت جذب جمعیت انسانی در دوران مختلف بوده که از آن جمله می‌توان به منابع آب، معادن و خاک حاصلخیز برای کشت اشاره کرد. از نظر موقعیت جغرافیایی، ایجرود مابین منطقه زاگرس و کرانه غربی مرکز فلات ایران قرار دارد و همین ویژگی باعث اهمیت آن در مطالعات باستان‌شناسی

دارای دو بخش به نام‌های مرکزی و حلب، دو شهر با نام‌های زرین‌آباد و حلب و چهار دهستان با نام گلابر، سعیدآباد، ایجرود پایین و ایجرود بالا است. بیشتر قسمت‌های ایجرود، کوهستانی با دشت‌های میان‌کوهی نسبتاً کم عرض است. این شهرستان از مناطق پرآب استان است به‌طوری‌که رودخانه‌های دائمی قزل‌اوزن، گلابر و قمچقای و همچنین تعداد زیادی چشمه و نهرهای دائمی و فصلی آب‌های سطحی منطقه را تشکیل می‌دهند. در فصل سوم بررسی باستان‌شناختی، محدوده دهستان ایجرود بالا، سعیدآباد و قسمت جنوبی ایجرود پایین مورد مطالعه قرار گرفت. این محدوده از منظر چشم‌انداز جغرافیایی به دو بخش شمالی و جنوبی تقسیم می‌گردد. ارتفاع قسمت شمالی بین ۱۶۰۰ تا ۲۴۰۰ متر متغیر بوده و ارتفاعات، تپه ماهورها و دره‌های عمیق از مناظر طبیعی آن به شمار می‌رود. در بخش جنوبی شرایط تا حدودی متفاوت است. قسمت جنوبی دارای ارتفاعی بین ۸۰۰ تا ۱۹۰۰ متر است. رودخانه‌های دائمی و فصلی باعث انباشت رسوبات و خاک حاصلخیز شده و وجود دشت‌های میان‌کوهی شرایط مساعدتری را برای اسکان اقوام و گروه‌های انسانی فراهم نموده است.

آثار شناسایی شده دوران پیش از تاریخ

بر اساس مطالعات انجام یافته بر داده‌های سفالی سطحی بدست آمده از فصل سوم بررسی ایجرود از میان تعداد ۷۵ اثر تاریخی شناسایی شده، ۲۳ محوطه و تپه مربوط به آثار استقرار انسانی در دوران پیش‌ازتاریخ است. در سطح برخی از محوطه‌ها تنوع سفال از دوره‌های مختلف مشاهده شده است که به همین دلیل ممکن است جداگانه در تحلیل داده‌های سفالی در دوره‌های مختلف بررسی شده باشند. قدیم‌ترین استقرار شناسایی شده در محدوده بررسی متعلق به دوره مس‌سنگی و جدیدترین آن‌ها مربوط به عصر آهن است.

دوره مس‌سنگی

از ۲۳ محوطه پیش‌ازتاریخی ثبت شده در محدوده بررسی، آثار مربوط به دوره مس‌سنگی از پنج محوطه و تپه بدست آمده است. داده‌های دوره مس‌سنگی مربوط به تکه‌های سفالی با

فرهنگی استان زنجان در سال ۱۳۸۸ (الهی، ۱۳۸۸)، بررسی شد. طی دو فصل بررسی و شناسایی شهرستان ایجرود، مطالعه تمامی بخش‌های این شهرستان میسر نشد و با بررسی دهستان‌های ایجرود بالا و بخش جنوبی ایجرود پایین و سعیدآباد در فصل سوم، بررسی و شناسایی باستان‌شناختی این شهرستان به اتمام رسید (ذیفر، ۱۳۹۰).

آنچه در این نوشتار بدان پرداخته می‌شود، آثار دوران پیش ازتاریخ در حوزه پیش گفته است که از رهگذر بررسی‌های باستان‌شناختی فصل سوم بدست آمده. آنچه که از میان یافته‌های دیگر بیشتر مورد توجه قرار می‌گیرد، یافته‌های سفالی دوران پیش‌ازتاریخ است. در این راستا، قدمت، پراکندگی استقرارها و مطالعه روند فعالیت‌های انسانی در دوره‌های مختلف پیش ازتاریخ در حوزه فوق، مطالعه می‌گردد. بدیهی است گاهنگاری نسبی استقرارهای پیش از تاریخی بر اساس گونه‌شناسی داده‌های سفالی و مقایسه آن‌ها است. میزان برهمکنش‌های فرهنگی این محدوده با مناطق همجوار و فرهنگ‌های همزمان نیز با مطالعه دقیق سفال‌ها امکان‌پذیر خواهد بود.

در پژوهش پیش‌رو، استقرارهای مکشوفه از دوران پیش ازتاریخ در منطقه، بر اساس شاخصه‌های مختلفی بررسی و مطالعه می‌گردند. این شاخصه‌ها، شامل ویژگی‌ها و قابلیت‌های جغرافیایی و محیطی است که از آن جمله می‌توان به فاصله استقرارها با منابع آبی، زمین قابل کشت و ارتفاع استقرارها از سطح آب‌های آزاد اشاره کرد. افزون بر آن ابعاد و وسعت استقرارها و توالی گاهنگاری نیز از دیگر ویژگی‌های اساسی در مطالعه محوطه‌های پیش از تاریخی است. با توجه به این که تمامی پارامترهای مورد اشاره در تحلیل شکل‌گیری و پراکندگی استقرارهای پیش از تاریخی منطقه دخیل هستند، بنابراین در مطالعه محوطه‌ها مورد توجه قرار خواهند گرفت.

چشم‌انداز طبیعی

شهرستان ایجرود در جنوب غرب استان زنجان قرار گرفته و مرکز آن شهر زرین‌آباد است. این شهرستان از شرق با شهرستان ابهر، از غرب با استان کردستان، از شمال با شهرستان‌های زنجان و ماه‌نشان و از جنوب با شهرستان خدابنده هم‌مرز است. ایجرود

نوع سفال نسبت به سفال ساده بهتر بوده و آثار دودزدگی در مغز سفال بسیار اندک است. قطعات یافت شده از این گونه مربوط به تکه‌های بدنه بوده و بر همین اساس نمی‌توان فرم این نوع سفال را بازسازی نمود (طرح ۱: ۴).

سفال‌های نوع ساده با پوشش گلی غلیظ بدست آمده از پنج محوطه و تپه محدوده مورد مطالعه، قابل مقایسه با سفال‌های دوره مس‌سنگی میانی قدیم بوده که با سنت سفالی دالما معرفی شدند. سفال‌های مس‌سنگی میانی قدیم بدست آمده از منطقه مشابه با سنت سفالی دالما است که از محدوده گسترده‌ای از زاگرس مرکزی (Levine, 1972; 1975; 1976_{a&b}) Hamlin, 1973; 1974; Young & Levine, 1974; Mortensen, 1974_{a&b}; Levine & Hamlin, 1974; Levine & McDonald, 1977; Levine & Young, Young, (1986; Henrickson, 1983; 1985) Solecky, 1969; 1999; Solecky & Solecky, 1963; Hamlin, 1975) و یا مرکز فلات ایران (ولی‌پور، ۱۳۸۵) یافت شده است. از آنجایی که محدوده مورد مطالعه در بین دو حوزه فرهنگی یعنی زاگرس مرکزی و مرکز فلات ایران قرار گرفته می‌توان این سفال‌ها را با محوطه‌های کلنان تپه در استان کردستان، تپه شیزر در استان قزوین، سهاچای تپه در استان زنجان و دالما تپه در آذربایجان مقایسه کرد که همگی بر اساس آزمایشات رادیو کربن، گاهنگاری مطلق شده و تاریخ مربوط به فرهنگ سفالی دالما (اواخر هزاره پنجم و اوایل هزاره چهارم پ.م.) را نشان می‌دهند. بر این مبنا از بین سفال‌های ساده، کاسه‌های دهانه بسته (طرح ۲: ۱)، قابل مقایسه با دالما تپه (Young, 1963: 39; Hamlin, 1975: 121, Fig. 4: A-) (F; pp. 122, Fig. 5: A-B)، با نمونه‌های شیزر (ولی‌پور، ۱۳۸۵: ۱۳۸، طرح‌های ۷۲، ۲۲۰ و ۲۳۱)، با سیاه بید (Henrickson, 1983: 373, Fig. 83: 4-5)، چغاماران (Henrickson, 1983: 395, Fig. 94: 11-12)، نوع دالما از تپه سه‌گابی (Henrickson, 1983: 232, Fig. 9-10: 44) هستند. کاسه‌های دهانه باز کم عمق (طرح ۲: ۳ و ۴)، قابل مقایسه با دالما تپه (Hamlin, 1975, fig.9:H) و قابل مقایسه با شیزر (ولی‌پور، ۱۳۸۵: ۱۳۷، طرح‌های ۸۹، ۹۰ و ۱۸۸)، سیاه بید (Henrickson, 1983: 373, Fig. 83: 2; pp. 377)

سبک و سنت سفالگری دالما بوده که معرف مس‌سنگ میانی قدیم (Henrickson & Vitali, 1987: 37) است. در ادامه به معرفی گونه‌های سفالی بدست آمده از سطح این محوطه‌ها و تپه‌ها می‌پردازیم.

سفال ساده با پوشش گلی غلیظ: در میان یافته‌های سطحی بیشترین قطعات سفال بدست آمده مربوط به این گونه است. سفال‌های ساده؛ دست‌ساز با آمیزه کاه و ساقه گیاهان خرد شده است که در تمامی آن‌ها در داخل و بیرون ظروف پوشش گلی غلیظ در طیف‌های رنگی قرمز، قهوه ای^۲ و نخودی^۳ مشاهده می‌شود (تصویر ۱ و تصویر رنگی ۴). در برخی از نمونه‌ها پرداخت در بیرون و داخل سفال‌ها صورت گرفته و خمیره در طیف رنگی نخودی و قرمز بوده که مغز سفال‌ها در بیشتر موارد دودزده و متمایل به رنگ خاکستری است. گونه سفال ساده بدون نقش و تزئینات از تمامی محوطه‌ها و تپه‌های مربوط به دوره مس‌سنگی از حوزه مورد نظر بدست آمده است. فرم‌هایی که در میان این سفال‌ها بازسازی شدند شامل کاسه‌های دهانه باز عمیق (طرح ۱: ۳-۱)، کاسه‌هایی با دهانه تقریباً عمود بر بدنه (طرح ۲: ۲) و کاسه‌های با دهانه بسته و به داخل برگشته (طرح ۱: ۲) هستند.

سفال منقوش: نقش کنده تنها تزئین سفال‌های منقوش یافت شده از محوطه‌های مربوط به دوره مس‌سنگی در محدوده بررسی است. تعداد اندکی از این گروه سفالی در سطح برخی از محوطه‌ها مشاهده شده است. این سفال دارای نقش کنده در بیرون سفال به صورت خطوط افقی بوده و در آمیزه این گونه همچون گونه سفال ساده، کاه و ساقه خرد شده گیاهان استفاده شده است. همچنین داخل و بیرون این گونه از سفال‌ها پوشش گلی غلیظ دارد. پرداخت در داخل سفال انجام شده و خمیره نیز به رنگ نخودی است (تصویر ۲ و تصویر رنگی ۵). پخت این

۱- بر اساس جدول رنگ مانسل شامل سه طیف 2.5YR 5/8 Red; 10R 6/8 Light Red; 10R 5/8 Red می‌شوند.

۲- بر اساس جدول رنگ مانسل شامل دو طیف 2.5YR 4/4 reddish brown; 2.5YR 6/4 Light reddish brown می‌شوند.

۳- بر اساس جدول رنگ مانسل شامل دو طیف 10YR 8/4 very pale brown; 10YR 8/8 yellow می‌شوند.

آثار مواد آلی نیز مشاهده می‌شود. رنگ خمیره این سفال‌ها در طیف‌های قهوه‌ای، قهوه‌ای متمایل به خاکستری و قرمز بوده و رنگ پوشش نیز بیشتر به رنگ قهوه‌ای و قرمز است. پوشش در سطح بیرون و داخل با لعاب گلی رقیق بکار رفته و هیچ نمونه‌ای از تزیینات و نقوش در بین سفال‌ها یافت نشده است.

از فرم‌های بازسازی شده در بین سفال‌های این دوره می‌توان به ظروف کوچک شبیه پیاله (طرح ۳: ۱) اشاره کرد که قابل مقایسه با نمونه‌های بدست آمده از هفتون تپه لایه VIB (Edwards, 1983: fig. 80:1) و لایه‌های مربوط به مفرغ جدید در تپه شیزر تاکستان (مصطفی‌پور، ۱۳۹۰، طرح ۱۰: ۲) است.

از فرم‌های دیگر می‌توان به کاسه‌های دهانه باز (طرح ۳: ۵ - ۲) اشاره کرد که مشابه این ظروف در دوره مفرغ جدید تپه سگزآباد (ملک شه میرزادی، ۱۳۵۶، شکل ۱۳۸: ۸ و ۹)، لایه‌های مفرغ میانی تپه شیزر (مصطفی‌پور، ۱۳۹۰، طرح ۱: ۶؛ طرح ۱۰: ۴، ۱۱، ۱۲) و لایه‌های مفرغ جدید شیزر تاکستان (مصطفی‌پور، ۱۳۹۰، طرح ۱۰: ۶؛ ۴: ۱) بدست آمده است.

کاسه‌های دهانه باز با لبه تقریباً عمود بر بدنه (طرح ۳: ۷ و ۶)، نیز جزو ظروف بازسازی شده است که قابل مقایسه با سفال لایه VIB هفتون (Edwards 1983, fig. 133: 8) و لایه‌های مفرغ جدید تپه شیزر تاکستان (مصطفی‌پور، ۱۳۹۰، طرح ۳: ۲؛ ۳: ۵) دوره مفرغ جدید تپه سگزآباد (ملک شه میرزادی، ۱۳۵۶، شکل ۱۳۹: ۸) است.

از دیگر ظروف، کاسه دهانه بسته (طرح ۳: ۸) می‌باشد که نمونه آن از لایه‌های مفرغ جدید تپه شیزر (مصطفی‌پور، ۱۳۹۰، طرح ۲: ۶) بدست آمده است. ظروفی همانند خمیره (طرح ۳: ۹) نیز قابل مقایسه با نمونه‌هایی از لایه‌های مفرغ تپه شیزر تاکستان (مصطفی‌پور، ۱۳۹۰، طرح ۴: ۵) است.

عصر آهن

از تعداد ۷۵ محوطه شناسایی شده در منطقه مورد بررسی، تعداد ۲۰ محوطه دارای سفال‌های عصر آهن هستند که در بین محوطه‌های دوران پیش از تاریخ، بیشترین استقرارها را شامل می‌گردند. بر اساس ارتفاع از سطح آب‌های آزاد، این محوطه‌ها

(Fig. 85: 1)، جغاماران (Henrickson, 1983: 367, Fig. 10 & 7, 2, 5, 93: 1, 2, 5, 7 & 10) و نیز کاسه با لبه‌های عمود بر بدنه (طرح ۲: ۲) قابل مقایسه با نوع دالما از تپه سه‌گابی (Henrickson, 1983: 232, Fig. 44: 8 & 9) است. فرم کاسه‌های دهانه باز عمیق با پوشش قهوه‌ای (طرح ۱: ۳-۱) قابل مقایسه با سفال‌های بدست آمده از لایه‌های دالمای تپه کلنان (ساعد موجشی و دیگران، ۱۳۹۰) است. همچنین برخی از فرم کاسه‌های دهانه باز سفال‌های ساده با پوشش گلی غلیظ قابل مقایسه با بیجار (Swiny, 1975: 80, Fig. 1: 11, 12 & 14) هستند و نیز قابل مقایسه با تل ۱۲ تالوار کردستان (مترجم، ۱۳۸۹، ترانسه (T.T.D.IV)، لوکوس ۴۱۸: ۴ و ۳) است.

سفال منقوش کنده (طرح ۱: ۴) را نیز باید با نمونه‌هایی از شیزر تاکستان (ولی‌پور، ۱۳۸۵: ۱۳۸، طرح ۷۷)، سهاچای تپه زنجان (عالی، ۱۳۸۶، رحیمی سرخنی، ۱۳۸۷) و با سفال‌های نقش کنده تل ۱۲ تالوار کردستان (مترجم، ۱۳۸۹، ترانسه T.T.D.III، لایه ۵: ۱۶ و ۱۷) و سفال‌های نقش کنده تپه کلنان (ساعد موجشی، ۱۳۹۰، شکل ۱۹: ۲ و ۴) مشابه دانست.

دوره مفرغ

در قسمت جنوبی منطقه مورد مطالعه تعداد دو محوطه مربوط به دوره مفرغ شناسایی شد. یکی از محوطه‌ها با وسعت ۱/۲ هکتار در ارتفاع ۱۴۵۸ متری و دیگری با وسعت ۱ هکتار در ارتفاع ۱۶۸۹ متری از سطح آب‌های آزاد قرار دارند که هر دو بر روی برجستگی طبیعی و مشرف به رودخانه ایجاد شده‌اند. در هر دو محوطه، سفال‌های مفرغ به همراه سفال مس‌سنگی میانی و آهن بدست آمده و احتمال توالی لایه‌های فرهنگی در این محوطه‌ها وجود دارد. همانند سایر استقرارهای دوران پیش از تاریخ، دسترسی به منابع آب در مکان‌گزینه استقرارهای این دوره نیز تأثیر فراوانی داشته است.

سفال‌های بدست آمده از محوطه‌های مربوط به این دوره بسیار اندک‌اند. از ویژگی‌های سفال‌های این محوطه‌ها، می‌توان به تکنیک ساخت و رنگ پوشش بیرون و آمیزه اشاره کرد. سفال‌ها دست‌سازند و آمیزه آنها کانی است که در موارد اندکی

کم عمق (طرح ۵: ۶ و ۵) قابل مقایسه با خورونین (Vanden Talai, 2007: pl. 4a) و همچنین سبو با بدنه گرد و گردن کوتاه به بیرون برگشته (طرح ۴: ۹ و ۸) که شبیه مارلیک (Negahban, 1996: fig. 562: 23 & pl. 104)، پیلقلعه (نقشینه، ۱۳۸۹ الف: طرح ۱: ۱۲، ۱۳ و ۱۴) و جمشیدآباد (فلاحیان، ۱۳۸۲: ۲۳۰: شماره ۱۴) است.

سفال قهوه‌ای: رنگ بیرون و خمیره، قهوه‌ای یا قهوه‌ای مایل
به قرمز و شباهت زیادی به سفال‌های قرمز دارد. آمیزه این دسته نیز از مواد کانی از جمله شن ریز و نرم بوده و تکنیک ساخت سفال‌ها چرخ‌ساز و هم دست‌ساز است. تعداد سفال‌های این گروه نسبت به دیگر سفال‌های ساده کمتر است. پوشش به کار رفته بر سطح این سفال‌ها لعاب گلی رقیق است (تصویر ۴ و تصویر رنگی ۷). فرم‌های بازسازی شده در این گروه، شامل کاسه با لبه به داخل برگشته (طرح ۵: ۲ و ۱) که با نمونه‌های پیلقلعه (نقشینه، ۱۳۸۹ الف: طرح ۱: شماره ۶ و ۷) و قلعه کوتی (Fukai & Ikeda, 1971: pl. Lv: 4) قابل مقایسه است.

سفال نارنجی و نخودی: این گروه سفال ساده، دارای خمیره‌ای به رنگ نارنجی و متمایل به نخودی است. سفال‌ها در داخل و بیرون با پوشش گلی رقیق به رنگ نارنجی و در برخی نمونه‌ها متمایل به نخودی یا کرم است. آمیزه به کار رفته در این گروه سفالی، شن ریز و نرم است. سفال‌های نارنجی با تکنیک چرخ و دارای ظرافت و کیفیت بیشتری نسبت به دیگر سفال‌ها هستند و در بیرون ظروف آثار پرداخت به صورت دست مرطوب دیده می‌شود (تصویر ۶ و تصویر رنگی ۹). از فرم‌های بدست آمده این گروه، می‌توان به فرم ساغر بدون دسته (طرح ۴: ۱-۴) مشابه نمونه‌های دسته‌دار مارلیک (Negahban, 1996: fig. 23 & pl. 108: 558)، پیلقلعه (نقشینه، ۱۳۸۹ الف: طرح ۳: ۳۰) و دینخواه (Muscarella, 1974: fig. 3) و (Robinson, 1991: fig. 7b) و کاسه‌های لبه به داخل برگشته (طرح ۵: ۲ و ۱) که قابل مقایسه با خورونین (Vanden Talai, 2007: PL. X:45) و پیلقلعه (نقشینه، ۱۳۸۹ الف: طرح ۱: شماره ۶ و ۷) و همچنین تنگ گردن بلند (طرح ۴: ۷) مشابه لاسولکان (Egami et al., 1965: LXXXVIII: (b))

بین ۱۵۰۰ تا ۲۴۰۰ متری و بر فراز ارتفاعات و برجستگی‌های طبیعی مشرف به رودخانه‌ها و یا در نزدیک چشمه‌ها قرار گرفته‌اند. اکثر محوطه‌ها تک دوره و تعداد ۸ محوطه نیز دارای سفال‌های سطحی مربوط به دوره‌های قبل (مس‌سنگی و مفرغ) و بعد از عصر آهن (تاریخی و اسلامی) هستند و احتمال توالی لایه‌های فرهنگی از دوران پیش‌ازتاریخ تا دوران اسلامی در آن‌ها وجود دارد. با مطالعه بر تکه سفال‌های بدست آمده از سطح این محوطه‌ها، دو گونه سفالی ساده و منقوش کنده بر اساس رنگ خمیره و نوع تزئین می‌توان شناسایی نمود.

سفال ساده

سفال خاکستری: در این گروه از سفال‌ها بیرون ظرف به رنگ خاکستری تیره و روشن است. مغز سفال‌ها نیز به رنگ خاکستری است. آمیزه به کار رفته، بیشتر شن نرم و ریز بوده و هیچ نمونه‌ای با آمیزه گیاهی دیده نشده است. از نظر ظرافت دو دسته سفال خشن و ظریف دیده می‌شود که دسته اول معمولاً دست‌ساز و دسته دوم چرخ‌ساز هستند. در برخی نمونه‌ها سفال‌ها پرداخت صیقلی دارند (تصویر ۵ و تصویر رنگی ۸). از جمله فرم‌های قابل بازسازی در میان گروه سفال‌های خاکستری می‌توان به کاسه‌هایی با لبه به داخل برگشته (طرح ۵: ۲ و ۱) که قابل مقایسه با فرم سفال‌های دینخواه (Muscarella, 1974: fig. 47:863)، هفتون تپه (Talai, 2007: pl. 3m) و (Talai, 2007: pl. 6d)، پیلقلعه (نقشینه، ۱۳۸۹ الف: طرح ۱: ۶ و ۷) است و کاسه‌های دهانه باز کم عمق (طرح ۴: ۶ و ۵) مشابه فرم سفال‌های دینخواه (Muscarella, 1974: fig. 43:250)، پیلقلعه (نقشینه، ۱۳۸۹ الف: طرح ۲: ۱۶) بوده و همچنین فرم خمره در اندازه کوچک، قابل مقایسه با هفتون تپه (Talai, 2007: pl. 5b) است.

سفال قرمز: آمیزه به کار رفته در این گروه مواد کانی یا شن ریزدانه است. از پوشش گلی رقیق در بیرون و داخل سفال‌ها استفاده شده و بیشتر نمونه‌های این گونه دست‌ساز و دارای پخت مناسب هستند. پرداخت در این گروه سفال‌ها تنها محدود به چند مورد و به صورت دست مرطوب است (تصویر ۴ و تصویر رنگی ۷). فرم سفال‌های بازسازی شده در این گروه شامل کاسه ساده

1)، مارلیک (Negahban, 1996: fig. 18) و پیلقلعه (نقشینه)، ۱۳۸۹ الف: طرح ۳: ۳۱) اشاره کرد.

سفال منقوش کنده

دسته دیگر سفال‌های بدست آمده از محوطه‌های عصر آهن، سفال نقش کنده است. این سفال‌ها تعداد اندکی از داده‌های فرهنگی این دوره را شامل می‌گردد. خمیره سفال مذکور به رنگ قرمز و یا نارنجی بوده که در مواردی با لعاب گلی رقیق به رنگ کرم و نخودی پوشش داده شده است. سفال نقش کنده بصورت چرخ‌ساز و دارای ظرافت و کیفیت بالایی بوده و خمیره آن از انسجام و تراکم بالایی برخوردار است. نقوش ایجاد شده در قسمت بیرون بدنه و در اشکال هندسی، جناغی و نیز فرورفتگی‌هایی در موازات هم ایجاد شده‌اند (تصویر ۶ و تصویر رنگی ۹). تمامی قطعات بدست آمده مربوط به این سفال‌ها، از تکه‌های کوچک قسمت بدنه ظروف بوده و فرم خاصی را نمی‌توان بازسازی نمود (طرح ۴: ۱۱ و ۱۰). مشابه این سفال‌ها را می‌توان در حوضه آبریز اهرود از علی‌پورد تپه (نقشینه، ۱۳۸۹ ب)، قلعه تپه (نقشینه، ۱۳۹۰)، (معصومی، ۱۳۸۷، شکل ۱: طرح ۷) و محوطه‌های مربوط به این دوره در حوضه زنجان‌رود (محمدی‌فر، ۱۳۸۸) و در گورستان جزلاندرت طارم (قبری، ۱۳۹۰) مشاهده کرد.

برآیند

با مطالعه یافته‌های محوطه‌ها و تپه‌های مربوط به دوره مس‌سنگی، دو گونه سفالی ساده و منقوش مربوط به سنت سفالی دالما معرفی شد. گونه سفالی ساده دالما که در بخش گسترده‌ای از حوزه فرهنگی دالما، در فازهای مختلف دیده می‌شود. پوشش گلی سفال‌های ساده در طیف‌های رنگی مختلف ممکن است نشان از تفاوت فازهای استقرار تپه‌ها و محوطه‌ها باشد. جدا از تفاوت‌های رنگی این گونه، آنچه که قابل توجه است، پراکنش سفال‌های ساده با پوشش گلی غلیظ در حوزه فرهنگی سنت سفالی دالما است. گونه سفال منقوش کنده نیز از گروه‌های سفالی منقوش دالما بوده که در حوزه شرقی دالما یعنی در کرانه غربی مرکز فلات ایران، شرق

کردستان و استان زنجان، علاوه بر آثار سطحی استقرارهای معرفی شده در بررسی‌های باستان‌شناختی، از بین لایه‌های فرهنگی محوطه‌های کاوش شده نیز بدست آمده است. برخی از این محوطه‌ها بر اساس آزمایش رادیو کربن، دارای گاهنگاری مطلق هستند. از جمله سهاچای تپه که در شهرستان ایجرود و حوضه آبریز سجاس‌رود قرار گرفته است. طبق کاوش انجام یافته این محوطه استقرار مربوط به دوره مس‌سنگی میانی قدیم و دارای سنت سفالی دالما است (عالی، ۱۳۸۶). با تاریخ‌گذاری مطلق انجام یافته، دو تاریخ رادیو کربن از این تپه ارائه شده است؛ تاریخ ۴۲۵۲-۴۰۳۸ ق.م، هم‌زمان با سکونت در فاز دوم معماری در تپه است و پایین‌ترین نهشته‌ها، پس از ترک فاز اول معماری با تاریخ ۴۲۶۹-۴۱۴۶ ق.م را نشان می‌دهد (رحیمی سرخنی، ۱۳۸۷). همچنین در غرب محدوده مورد مطالعه و شرق کردستان، تپه کلنان که استقرار در حدود ۴۰۵۰-۳۶۵۰ ق.م را نشان می‌دهد (موچشی، دیگران، ۱۳۹۰) و لایه‌های تحتانی تپه شیزر تاکستان که آثار دوره مس‌سنگی را داراست، آزمایش رادیو کربن صورت گرفته، تاریخ ۴۰۰۰ تا ۳۹۰۰ پ.م. (مصطفی‌پور، ۱۳۹۰: ۱۰۰، جدول ۵-۱) را نشان می‌دهد. گاهنگاری نسبی بیانگر این است که داده‌های سفالی تعداد ۵ محوطه و تپه حوزه مطالعاتی، مربوط به فاز میانی دوره مس‌سنگی میانی قدیم بوده و دارای فرهنگ سفالی دالما هستند و به اواخر هزاره پنجم و اوایل هزاره چهارم پیش‌ازمیلاد تعلق دارند. استقرارهای مربوط به دوره مس‌سنگی میانی قدیم در حوزه مورد بحث همچون دیگر مناطق همجوار، در کنار رودخانه‌های اصلی مانند رودخانه قزل اوزن، یا شاخه‌های فرعی متصل به این رودخانه و همچنین در نزدیکی چشمه‌ها تشکیل یافته است. ارتفاع این محوطه‌ها از سطح آب‌های آزاد، بین ۱۵۰۰ تا ۲۰۰۰ متر متغیر است (نقشه ۱). سه مورد از این محوطه‌ها دارای ارتفاع بین ۱۵۰۰ تا ۱۸۰۰ متر از سطح آب‌های آزاد بوده و میانگین ابعاد آن‌ها بر اساس پراکنش سفالی در سطح، بیشتر از ۱ هکتار است. با توجه به آثار سطحی از جمله تعداد زیاد قلوه سنگ‌ها در ابعاد مختلف، وجود لایه‌ها و نهشته‌های فرهنگی قابل مشاهده در دیواره چاله‌های (حفاری‌های غیر مجاز) موجود در سطح تپه‌ها و تنوع سفالی، احتمالاً استقرار در این محوطه‌ها

مکان‌ها را برای سکونت دائم در میان جوامع انسانی در دوره مس‌سنگ میانی قدیم بیشتر آشکار می‌سازد (خسروی، ۱۳۸۹). این شرایط استقرار دوره مس‌سنگ میانی قدیم در مناطق مجاور نیز دیده می‌شود (عالی، ۱۳۸۲ و ۱۳۸۳؛ میرفتاح، ۱۳۸۷؛ الهی، ۱۳۸۸؛ خسروی، ۱۳۸۹).

اما با ورود به دوره مفرغ در این منطقه با شرایط متفاوتی روبرو می‌شویم. تنها از دو محوطه آثار این دوره بدست آمده که بر اساس تراکم و پراکنش کاملاً متفاوت با استقرارهای دوره قبل هستند. در این دوره با کاهش شمار استقرارهای انسانی در منطقه مواجه هستیم که دلیل آن هنوز آشکار نیست. مشابه این وضعیت در مناطق همجوار نیز دیده می‌شود (عالی، ۱۳۸۲، ۱۳۸۳ و ۱۳۸۵؛ میرفتاح، ۱۳۸۷؛ الهی ۱۳۸۸؛ خسروی، ۱۳۸۹). هر دو محوطه با آثاری از دوره مفرغ در جنوب منطقه مورد مطالعه و مشرف به بستر رودخانه‌ها قرار گرفته‌اند (نقشه ۱). لازم به یادآوری است که آثار مربوط به این دوره به صورت استقرارهای تک دوره نبوده و به همراه آثار این دوره، داده‌های فرهنگی دوره مس‌سنگ میانی قدیم نیز بدست آمده است. بنابراین هر دو محوطه برای اولین بار در دوره مس‌سنگ میانی قدیم مسکونی شده‌اند. معرفی سفال‌های این دوره و گونه‌شناسی آن‌ها که پیش‌تر به آن پرداخته شد، نشانگر این نکته است که آثار مربوط به دوره مفرغ این منطقه، مشابه سفال‌های دوره مفرغ میانی و جدید دشت قزوین هستند و هیچ استقرار از دوره مفرغ قدیم بدست نیامده است. مقایسه سفال‌های بدست آمده با نمونه‌های تپه شیزر تاکستان (مصطفی‌پور، ۱۳۹۰)، تپه سگزآباد دشت قزوین (ملک شه میرزادی ۱۳۵۶؛ عزیزی خرائقی و دیگران ۱۳۸۹) و هفتون در آذربایجان (Burney 1973, Edwards 1983; 1975)، نشانگر برهمکنش‌های فرهنگی منطقه مورد بررسی در دوره مفرغ میانی و جدید با منطقه غرب مرکز فلات ایران است.

آنچه که در دوره آهن قابل توجه هست، افزایش تعداد محوطه‌های مربوط به این دوره بعد از استقرارهای اندک دوره مفرغ است. این افزایش در وسعت بیشتری نسبت به دوره مس‌سنگ میانی قدیم بوده و شمار محوطه‌ها چندین برابر شده است (نقشه ۲). از میان ۲۰ محوطه مربوط به دوره آهن، تعداد

بصورت دائمی بوده است. دو محوطه دیگر ارتفاع بین ۱۸۰۰ تا ۲۰۰۰ متر از سطح آب‌های آزاد دارند که در کنار چشمه‌های آب و بر روی تپه‌ها و برجستگی‌های طبیعی قرار گرفته‌اند، آثار و شواهدی از معماری در آن‌ها دیده نمی‌شود، تراکم داده‌های سفالی اندک و بر مبنای پراکنش سفال در سطح، میانگین وسعت استقرارها کمتر از نیم هکتار است که شاید نشان از استقرار موقت یا فصلی باشد.

با وجود آنکه اکثر استقرارهای پیش‌ازتاریخی در قسمت جنوبی حوزه بررسی قرار دارند، ولی تفاوتی در مورد قدمت سکونت در قسمت شمالی و جنوبی وجود ندارد. بطوریکه در هر دو بخش ابتدا در دوره مس‌سنگ میانی قدیم مسکونی شده‌اند. شواهدی از دوره‌های کهن‌تر در این منطقه بدست نیامده است. عدم شناسایی استقرارهایی از دوره پارینه سنگی و نوسنگی احتمالاً با روش بررسی‌های انجام یافته، تخریب توسط کشاورزان و قرار گرفتن محوطه‌ها در زیر نهشته‌های ناشی از فرسایش‌های طبیعی مرتبط است. توجه جوامع انسانی در دوره مس‌سنگ میانی قدیم به این قسمت از منطقه، با در نظر گرفتن احتمال می‌تواند در رابطه با افزایش جمعیت به منظور استفاده از منابع طبیعی و نیز شرایط آب و هوایی یا محیطی در این دوره باشد (خسروی و دیگران، ۱۳۸۹. موحشی و دیگران، ۱۳۹۰).

در تحلیل استقرارهای دوره مس‌سنگ میانی قدیم می‌توان به دو نوع استقرار اشاره کرد. استقرار نوع اول مربوط به جوامع کوچ‌رو است که در ارتفاعات و نزدیک به چشمه‌های دائمی مستقر بوده‌اند. این استقرارها با وسعت کمتر از نیم هکتار، روی تپه ماهورها و برجستگی‌های طبیعی ایجاد شده و از منابع محیطی آن از جمله چراگاه‌ها و مراتع سرسبز بهره‌مند شده‌اند. پیرامون این محوطه‌ها زمین‌های مساعد و کافی برای کشاورزی وجود ندارد و بیشتر در مناطق سرد منطقه واقع هستند. مواد فرهنگی سطحی اندک، از ویژگی‌های اصلی این محوطه‌ها است. گروه دیگر از استقرارهای مربوط به این دوره، محوطه‌هایی را شامل می‌گردد که در ارتفاع پایین‌تر و نزدیک به بستر رودخانه‌ها تشکیل یافته‌اند. این استقرارها در وسعت بیشتر از ۱ هکتار و با ضخامت بیشتری از نهشته‌های فرهنگی دیده می‌شوند. دسترسی به زمین‌های مناسب زراعی، منابع آبی، امکان گزینش این

فلات و شمال غرب ایران است. البته این شباهت در فازهای مختلف از این دوره یکسان نبوده و برهمکنش‌های فرهنگی در طول عصر آهن I و II با آهن III در مناطق جغرافیایی متفاوت به نظر می‌رسد. جدا از تفاوت‌های جزئی آنچه که مهم است وجود جوامع انسانی در هزاره دوم و اول پیش‌ازمیلاد مشابه فرهنگ‌های همزمان مناطق همجوار در منطقه مورد مطالعه است.

سپاسگزاری

در نهایت بر خود وظیفه می‌دانیم از دوستان گران‌قدر آقایان ایمان مصطفی‌پور، حمزه کریمی و ابراهیم محمدی که در مراحل مختلف این نوشتار، ما را از دانش خود بهره‌مند ساختند، کمال تشکر و سپاسگزاری را نمایم.

منابع

الف) فارسی

الهی، امیر، ۱۳۸۸، گزارش فصل دوم شناسایی و باستان‌شناختی شهرستان ایجرود، استان زنجان، بایگانی سازمان میراث فرهنگی، صنایع دستی و گردشگری استان زنجان (منتشر نشده).

خسروی، شکوه، حمید خطیب شهیدی و سجاد علی بیگی، ۱۳۸۸، حوضه آبریز ابهر رود در دوره مس‌سنگی: مروری بر استقرارهای دالمایی حاشیه شمال غربی مرکز فلات ایران، پیام باستان‌شناس، مجله علمی- پژوهشی دانشگاه آزاد واحد ابهر، سال ششم، شماره دوازدهم صص ۳۷-۵۲.

ذیفر، حامد، ۱۳۹۰، گزارش بررسی و شناسایی شهرستان ایجرود (فاز ۳)، بایگانی سازمان میراث فرهنگی، صنایع دستی و گردشگری استان زنجان (منتشر نشده).

رحیمی سرخنی سرخنی، رقیه، ۱۳۸۷، گونه‌شناسی و گاهنگاری نسبی سفال‌های مس‌سنگی در محوطه سهاچای گلابر، زنجان، پایان‌نامه دوره کارشناسی ارشد باستان‌شناسی، دانشگاه تهران (منتشر نشده).

ساعد موچشی، امیر، ۱۳۹۰، لایه‌نگاری تپه کلنان روستای شیرلان بیجار، سازمان میراث فرهنگی، صنایع دستی و گردشگری استان

۱۲ محوطه فقط دارای آثاری از این دوره بوده و می‌توان به عنوان محوطه تک دوره معرفی کرد و ۸ محوطه دیگر به غیر از آثار این دوره دارای مواد فرهنگی دوره‌های دیگر نیز بوده است. تمامی محوطه‌های مختص به این دوره در ارتفاعات مشرف به رودخانه‌ها و یا بر روی برجستگی‌های طبیعی نزدیک چشمه‌های دائمی قرار گرفته‌اند. تقریباً وسعت آن‌ها در بیشترین اندازه نزدیک به ۱ هکتار و کوچک‌ترین آن‌ها ۱۲۰۰ متر مساحت دارد. تعداد بیشتر این محوطه‌ها را بر اساس آثار سطحی مانند تکه‌های استخوان، تعداد زیاد قلوه سنگ‌ها و نبود نهشته‌های فرهنگی می‌توان با احتمال به عنوان گورستان معرفی کرد و دسته کوچک‌تر از آن‌ها محوطه‌هایی را شامل می‌گردند که به نظر می‌رسد دارای توالی گاهنگاری هستند و می‌توان آن‌ها را به عنوان استقرارهای کوچک معرفی نمود، هرچند وجود سفال عصر آهن در سطح تپه‌هایی که دارای توالی گاهنگاری هستند نمی‌تواند بطور حتم نشان از استقرار در این دوره باشد و نمونه‌هایی از این محوطه‌ها در مناطق همجوار با گورهای متفرق عصر آهنی بدون ارتباط با استقرارهای موجود نیز دیده شده است. نکته جالب توجه در تحلیل محوطه‌های دوره آهن، تراکم بالا و پراکنش آن‌ها در ارتفاعات است. بیشتر این محوطه‌ها در قسمت شمالی منطقه و بر اساس ارتفاع از سطح آب‌های آزاد بین ۱۹۰۰ تا ۲۴۰۰ متری قرار گرفته‌اند. وجود محوطه‌های آهنی در ارتفاعات، شاید نشان از سبک زندگی و یا شیوه معیشت آن‌ها باشد. چراگاه‌ها و مراتع سرسبز مناطق کوهستانی در فصول گرم سال باعث جذب گله‌داران و اقوام کوچرو بوده و این امر، هم اکنون نیز در بخش‌های از ایران دیده می‌شود. بر این مبنا در قسمت‌های شمالی منطقه نزدیک به ارتفاعات و مشرف به رودخانه‌های فصلی و چشمه‌های آب دائمی، تعداد زیادی از محوطه‌های دوره آهن را شاهد هستیم. با معرفی گونه‌های سفالی بدست آمده از سطح این محوطه‌ها و مقایسه با داده‌های سفالی مشابه در محوطه‌های مربوط به این دوره، می‌توان وجود گورستان‌ها و یا استقرارهای مربوط به دوره آهن در فازهای استقرار I تا III را در منطقه اثبات کرد. با توجه به مقایسات انجام گرفته سفال‌های عصر آهن این منطقه مشابه نمونه‌های بدست آمده از سایر شهرستان‌های استان زنجان، شمال مرکز

کردستان (منتشر نشده).

مترجم، عباس، ۱۳۸۹، *کاوش‌های باستان‌شناختی تپه قشلاق چهل امیران حوضه آبگیر سد تالوار، بایگانی پژوهشکده باستان‌شناسی* (منتشر نشده).

ساعده موجشی، امیر، کمال‌الدین نیکنامی، مرجان مشکور، حسن فاضلی نشلی و بهمن فیروزمندی، ۱۳۹۰، *گاهنگاری نسبی و مطلق تپه کلنان بیجار: محوطه‌ای متعلق به دوره مس و سنگ میانه در غرب ایران، نشریه نامه باستان‌شناسی، شماره ۱، دوره اول، صص: ۳۰-۵۶.*

محمدی‌فر، یعقوب، ۱۳۸۸، *گزارش شناسایی و باستان‌شناختی شهرستان زنجان، بایگانی سازمان میراث فرهنگی، صنایع دستی و گردشگری استان زنجان* (منتشر نشده).

عالی، ابوالفضل، ۱۳۸۲، *بررسی و شناسایی آثار باستانی شهرستان ماهنشان، بایگانی پژوهشکده باستان‌شناسی* (منتشر نشده)

مصطفی‌پور، ایمان، ۱۳۹۰، *گونه‌شناسی و گاهنگاری نسبی سفال‌های عصر مفرغ تپه شیزر تاکستان، پایان‌نامه کارشناسی ارشد باستان‌شناسی، دانشگاه تهران* (منتشر نشده).

_____، ۱۳۸۳، *گزارش فصل اول بررسی و شناسایی باستان‌شناسی حوضه آبریز ابهر رود (شهرستان خرمدره و ابهر)، بایگانی سازمان میراث فرهنگی استان زنجان* (منتشر نشده)

ملک شهمیرزایی، صادق، ۱۳۵۶، *گزارش مقدماتی فصل اول و دوم حفاری تپه سگزآباد (سال‌های ۱۳۵۰ و ۱۳۴۹)، مجله مارلیک، شماره ۲، صص ۹۸-۸۱.*

_____، ۱۳۸۵، *گزارش دومین فصل بررسی و شناسایی باستان‌شناسی حوضه آبریز ابهر رود (شهرستان خرمدره و ابهر)، آرشیو سازمان میراث فرهنگی استان زنجان* (منتشر نشده)

میرفتاح، علی اصغر، ۱۳۸۷، *گزارش فصل اول شناسایی و باستان‌شناختی شهرستان ایجرود، استان زنجان، بایگانی سازمان میراث فرهنگی، صنایع دستی و گردشگری استان زنجان* (منتشر نشده).

_____، ۱۳۸۶، *کاوش‌های باستان‌شناسی نجات‌بخشی پشت سد گل‌ابری زنجان، بایگانی پژوهشکده باستان‌شناسی* (منتشر نشده).

نقشینه، امیر صادق، ۱۳۸۹ الف، *گونه‌شناسی سفال عصر آهن پیل‌قلعه، رودبار گیلان، مجله پیام باستان‌شناس، مجله علمی پژوهشی دانشگاه آزاد اسلامی واحد ابهر، سال هفتم، شماره سیزدهم، صص ۹۰-۷۳.*

عزیزی خرائقی، حسین، کمال‌الدین نیکنامی و نسترن مرادی، ۱۳۸۹، *عصر مفرغ جدید در تپه سگزآباد بر مبنای یافته‌های سفالی، پیام باستان‌شناس، مجله علمی- پژوهشی دانشگاه آزاد واحد ابهر، سال هفتم، شماره چهاردهم، پاییز و زمستان؛ صص. ۲۱الی ۳۴*

_____، ۱۳۸۹ ب، *فصل اول کاوش‌های باستان‌شناختی علی‌یورد تپه صائین قلعه، زنجان، بایگانی پژوهشکده باستان‌شناسی* (منتشر نشده).

فرهنگ جغرافیایی شهرستان‌های کشور (استان زنجان)، ۱۳۸۱، تهران: انتشارات سازمان جغرافیایی نیروهای مسلح.

_____، ۱۳۹۰، *گزارش فصل اول کاوش در قلعه تپه ابهر، ۱۳۹۰، بایگانی اداره کل میراث فرهنگی، صنایع دستی و گردشگری استان زنجان* (منتشر نشده).

فلاحیان، یوسف، ۱۳۸۲، *تجلی فرهنگ عصر آهن در گورستان تاریخی جمشید آباد گیلان، گزارش‌های باستان‌شناسی (۲)، پژوهشکده باستان‌شناسی، صص ۲۳۷-۲۱۷.*

ولی‌پور، حمیدرضا، ۱۳۸۵، *گزارش مقدماتی فصل نخست کاوش باستان‌شناختی تپه شیزر تاکستان، بایگانی پژوهشکده باستان‌شناسی* (منتشر نشده).

قنبری، بهنام، ۱۳۹۰، *گزارش گمانه‌زنی به منظور تعیین عرصه و حریم محوطه‌های حمام‌بری تشویر، حیران‌تپه جزلان‌دشت و داش‌تپه سانسیر، بایگانی اداره کل میراث فرهنگی، صنایع دستی و گردشگری استان زنجان* (منتشر نشده).

(ب) غیرفارسی

- Burney, C. A., 1973, Excavations at Haftavan Tepe 1971: Third Preliminary Report, IRAN, Vol. XI, pp: 153-72.
- , 1975, Excavations at Haftavan Tepe 1973: Fourth Preliminary Report, IRAN, Vol. XIII, pp: 149-64.
- Edwards, M. R., 1983, *Haftavan VI, Excavations in Azerbaijan (Northwestern Iran)*, Vol 1, Bar series No. 182.
- Egami, N., Fukai, S., & Masuda, S., 1965, *Dilaman I, the Excavations of Ghalekuti and Lasulkan 1960*, Tokyo
- Fukai, S., & Ikeda, J., 1971, *Dilaman IV, the Excavations at Ghalekuti II and I, 1964*, Tokyo.
- Hamlin, C., 1973, The 1971 Excavations at Seh Gabi, Iran, *Archaeology*, Vol. 26, No. 3, pp. 224-228.
- , 1974, Seh Gabi, 1973, *Archaeology*, Vol. 27, No. 4, pp. 274-277.
- , 1975, Dalma Tepe, *IRAN*, Vol. XIII, pp. 111-128.
- Henrickson, E. F. F., 1983, *Ceramic Styles and Cultural Interaction in the Early and Middle Chalcolithic of the Central Zagros, Iran*, Ph.D. Dissertation, Department of Anthropology, University of Toronto, Toronto.
- , & Vitali, V., 1987, The Dalma Tradition: Prehistoric Inter-Region Cultural Interaction in Highland Western Iran, *Paleorient*, Vol. 13/2, pp. 37-45.
- Levine, L. D., 1972, She Gabi, *IRAN*, Vol. X, pp. 179-180.
- , 1975, The Excavations at She Gabi, *Proceedings of the 3rd. Annual Symposium on Archaeological Research in Iran, Tehran, 1974*, Bagherzadeh, F., (ed.), Iranian Centre for archaeological Research, Tehran, pp. 31-44.
- , 1976_a, “Survey in the Province Kermanshah, 1975: Mahidasht in the Prehistoric and Early Historic Periods”, *Proceedings of the 4th. Annual Symposium on Archaeological Research in Iran, 1975*, Bagherzadeh, F., (ed.), Iranian Centre for archaeological Research, Tehran, pp. 31-44.
- Levine, L. D., 1976_b, The Mahidasht Project, *IRAN*, Vol. XIV, pp. 160-161.
- , & Hamlin, C., 1974, The Godin Project: Seh Gabi, *IRAN*, Vol. XII, pp. 211-213.
- , & McDonald, M.A., 1977, “The Neolithic and Chalcolithic Periods in Mahidasht”, *IRAN*, Vol. XV, pp. 39-50.
- , & Young, T.C.Jr., 1986, A Summary of the Ceramic Assemblages of the Central Western Zagros from the Middle Neolithic to the Late Third Millennium B.C., In: *Prehistoire de la Mesopotamie*, Hout, J.L., (ed.), Editions du CNRS, Paris.
- Mortensen, P., 1974_a, A Survey of Prehistoric Settlements in Northern Luristan, *Acta Archaeologica*, Vol. 45-I, pp. 1-47.
- , 1974_b, A Survey of Early Prehistoric Sites in the Hulailan Valley in Lorestan, *Proceedings of the Second Annual Symposium on Archaeological Research in Iran, Tehran, 1973*, pp. 34-52.
- Muscarella, O. W., 1974, the Iron Age at Dinkha Tepe, *the Metropolitan Museum Journal*, Vol. 9, pp:35-90.
- Negahban, E. O., 1996, Marlik, the Complete Excavations Report, *University Museum Monograph 87*, Philadelphia, University Museum, University of Pennsylvania.
- Robinson, S. K., 1991, A mid-second Millennium Tomb at Dinkha Tepe, *American journal of Archaeology*, Vol. 95, No. 3, pp. 373-394
- Solecky, R. L., & Solecky, R., 1973, Tepe Seavan, Azarbaijan, *Bulletin of the Asia Institute of Pahlavi University*, No. 3, Shiraz, pp. 98-117.
- , 1969, Survey in Western Azerbaijan, *IRAN*, Vol. VII, pp. 90-189.

Solecky, R. L., 1999, An Archaeological Survey in Western Azerbaijan, Iran, *The Iranian World: Essays on Iranian Art and Archaeology Presented to Ezat. Negahban*, A. Alizadeh, Y. Majidzadeh & S. M. Shahmirzadi (Eds.), Tehran, Iran University Press, pp. 28-43.

Swiny, S., 1975, Survey in North-West Iran: 1971, *East and West*, Vol. 25, pp. 77-98.

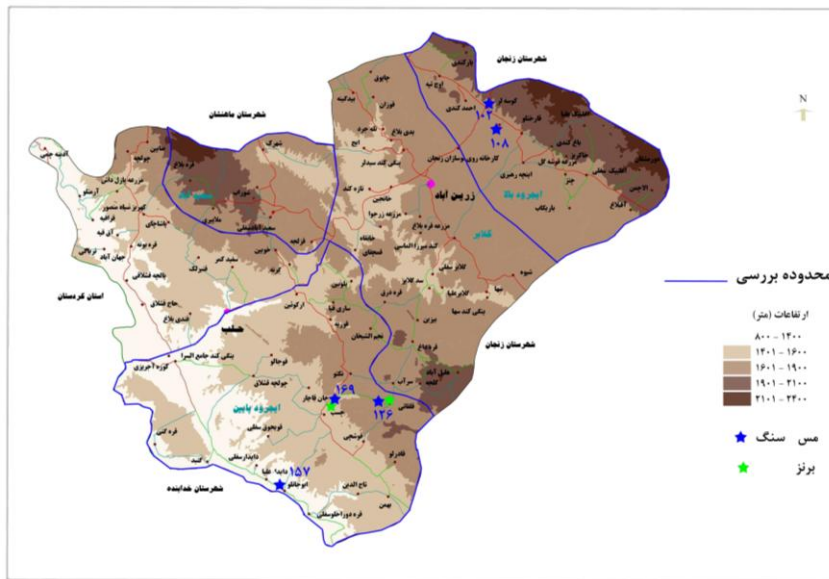
Talai, H., 2007, The iron II (CA. 1200-800BC) Pottery Assemblage at Haftavan IV-NW-Iran, *Iranica Antiqua*, Vol. XLII, pp. 105-123.

Vanden Berghe, L., 1964, *La Necropoli the Khurvin*, Publication the insitut archeologique the Stamboul.

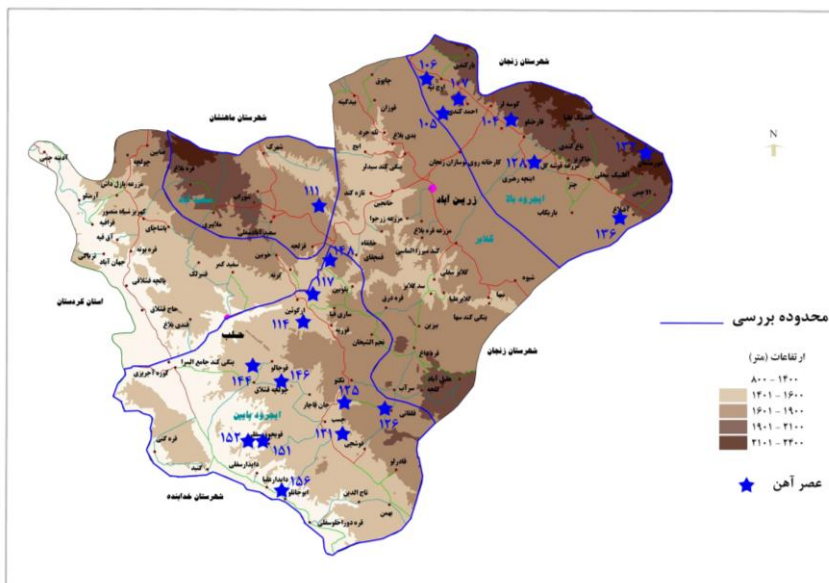
Young, T. C. Jr., 1963, Dalma Painted Pottery, *Expedition*, Vol. 5, pp. 38-39.

_____, & Levine, L. D., 1974, *Excavations of the Godin Project: Second Progress Report*, Occasional Paper 26, Art and Archaeology, Royal Ontario Museum (ROM).

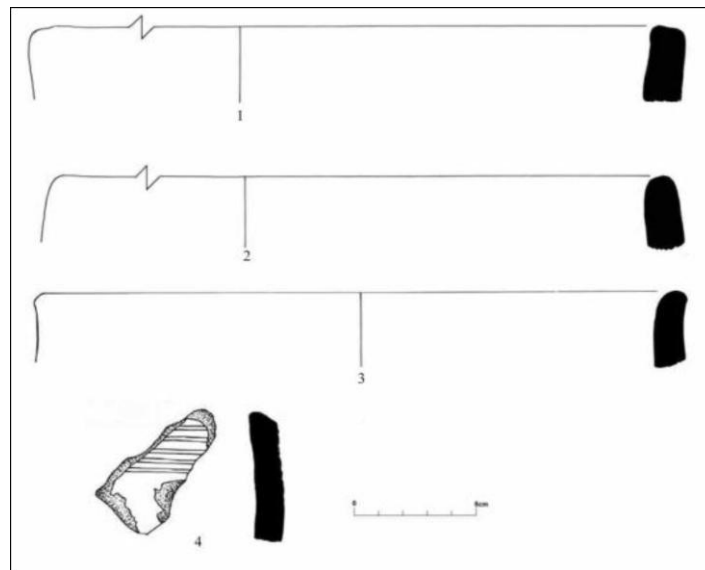
تصاویر و طرح‌ها



نقشه ۱: محدوده بررسی و جانمایی محوطه‌های مس سنگی و مفرغ (فرهنگ جغرافیایی شهرستان‌های کشور، ۱۳۸۱)



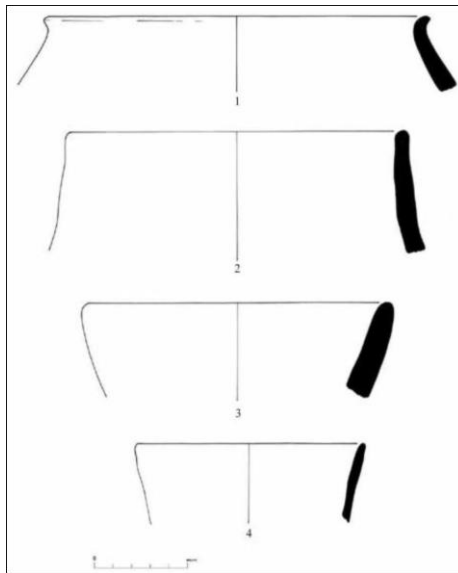
نقشه ۲: جانمایی محوطه‌های مربوط به عصر آهن (فرهنگ جغرافیایی شهرستان‌های کشور، ۱۳۸۱).



طرح ۱: ظروف ساده و نقش کنده دالما.

جدول ۱: مقایسات سفالی طرح ۱

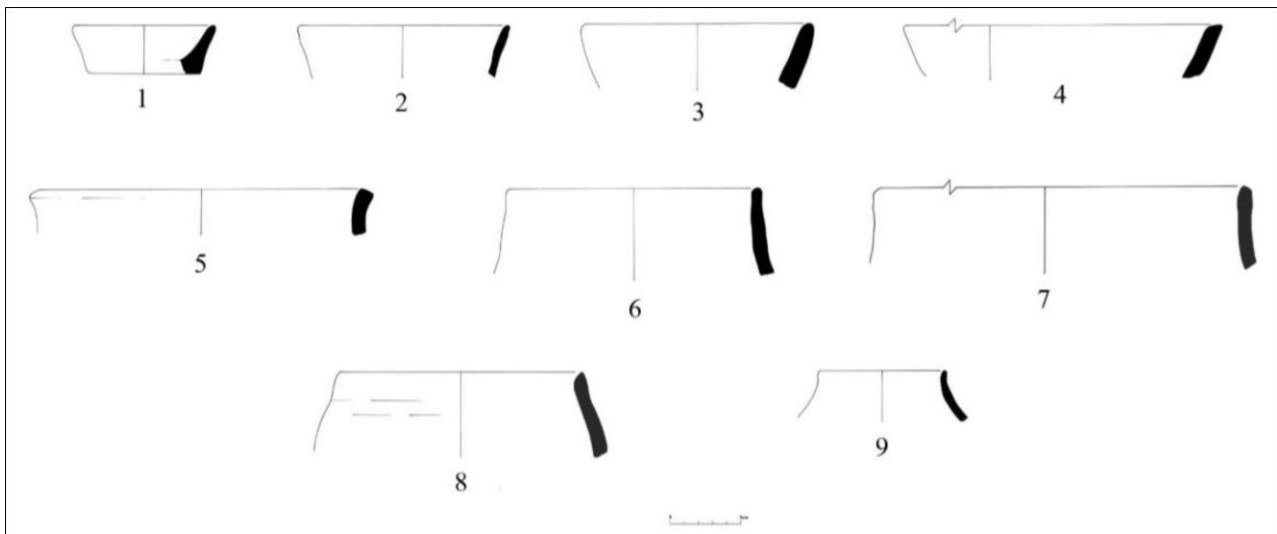
دوره مربوط	مقایسات	توصیف سفال	ردیف
مس سنگی میانی قدیم (دالما)	(ساعد موچشی و دیگران، ۱۳۹۰) (Swiny, 1975: 80, Fig. 1: 11, 12 & 14) (مترجم، ۱۳۸۹، ترانسه (T.T.D.IV)، لوکوس ۴: ۴ و ۳)	لبه، دست‌ساز، آمیزه آلی، پوشش گلی غلیظ در بیرون و داخل، رنگ بیرون قرمز و داخل نارنجی، رنگ خمیره نخودی متمایل به قهوه‌ای، بدون نقش و به شکل کاسه دهانه باز عمیق	۱
مس سنگی میانی قدیم (دالما)	(ساعد موچشی و دیگران، ۱۳۹۰) (Swiny, 1975: 80, Fig. 1: 11, 12 & 14) (مترجم، ۱۳۸۹، ترانسه (T.T.D.IV)، لوکوس ۴: ۴ و ۳)	لبه، دست‌ساز، آمیزه آلی، رنگ خمیره نخودی متمایل به قهوه‌ای، پوشش گلی غلیظ در بیرون و داخل، رنگ بیرون و داخل قرمز، بدون نقش و به شکل کاسه دهانه باز عمیق	۲
مس سنگی میانی قدیم (دالما)	(ساعد موچشی و دیگران، ۱۳۹۰) (Swiny, 1975: 80, Fig. 1: 11, 12 & 14) (مترجم، ۱۳۸۹، ترانسه (T.T.D.IV)، لوکوس ۴: ۴ و ۳)	لبه، دست‌ساز، آمیزه آلی، پوشش گلی غلیظ در بیرون و داخل، رنگ بیرون و داخل قهوه‌ای، رنگ خمیره نخودی متمایل به قهوه‌ای، به شکل کاسه دهانه باز عمیق	۳
مس سنگی میانی قدیم (دالما)	(ولی‌پور، ۱۳۸۵: ۱۳۸، طرح ۷۷) (عالی، ۱۳۸۶، رحیمی سرخنی، ۱۳۸۷) (مترجم، ۱۳۸۹، ترانسه T.T.D.III، لایه ۵: ۱۶ و ۱۷) (موچشی، ۱۳۹۰، شکل ۲: ۱۹ و ۴)	بدنه، دست‌ساز، آمیزه آلی، خمیره به رنگ نخودی متمایل به قهوه‌ای، نقش کنده در بیرون ظرف	۴



طرح ۲: ظروف ساده دالما.

جدول ۲: مقایسات سفالی طرح ۲

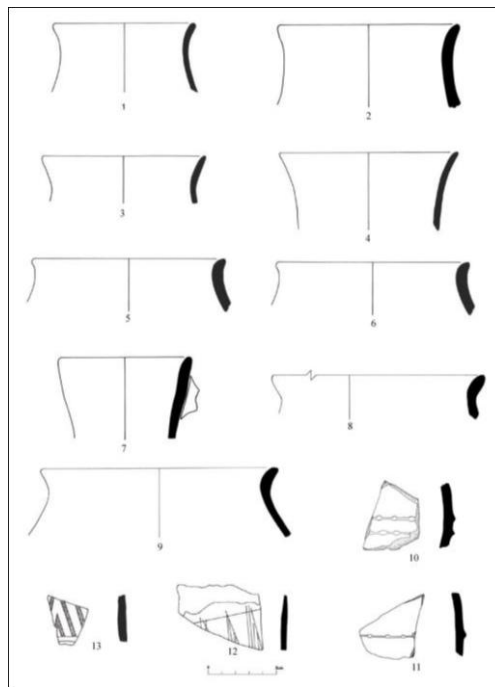
دوره مربوط	مقایسات	توصیف سفال	ردیف
مس سنگی میانی قدیم (دالما)	Young, 1963: 39; Hamlin, 1975: 121,) (Fig. 4: A-F; pp. 122, Fig. 5: A-B (ولی پور، ۱۳۸۵: ۱۳۸، طرح‌های ۷۲، ۲۲۰ و ۲۳۱) (Henrickson, 1983: 373, Fig. 83: 4-5) (Henrickson, 1983: 395, Fig. 94: 11-12) (Henrickson, 1983: 232, Fig. 44: 9-10)	لبه، دست‌ساز، آمیزه آلی، پوشش گلی غلیظ در بیرون و داخل، رنگ بیرون و داخل قهوه‌ای، رنگ خمیره نخودی متمایل به قهوه‌ای، بدون نقش و به شکل کاسه دهانه بسته	۱
مس سنگی میانی قدیم (دالما)	Henrickson, 1983: 232, Fig. 44: 8 & 9	لبه، دست‌ساز، آمیزه آلی، رنگ خمیره نخودی متمایل به قهوه‌ای، پوشش گلی غلیظ در بیرون و داخل، رنگ بیرون و داخل قهوه‌ای، بدون نقش و به شکل کاسه دهانه عمود	۲
مس سنگی میانی قدیم (دالما)	(Hamlin, 1975, fig.9:H) (ولی پور، ۱۳۸۵: ۱۳۷، طرح‌های ۸۹، ۹۰ و ۱۸۸) Henrickson, 1983: 373, Fig. 83: 2;) (pp377, Fig. 85: 1 Henrickson, 1983: 367, Fig. 80: 6; pp.) (393, Fig. 93: 1, 2, 5, 7 & 10	لبه، دست‌ساز، آمیزه آلی، پوشش گلی غلیظ در بیرون و داخل، رنگ بیرون و داخل قهوه‌ای، رنگ خمیره نخودی متمایل به قهوه‌ای، به شکل کاسه دهانه باز کم عمیق	۳
مس سنگی میانی قدیم (دالما)	(Hamlin, 1975, fig.9:H) (ولی پور، ۱۳۸۵: ۱۳۷، طرح‌های ۸۹، ۹۰ و ۱۸۸) Henrickson, 1983: 373, Fig. 83: 2;) (pp377, Fig. 85: 1 Henrickson, 1983: 367, Fig. 80: 6; pp.) (393, Fig. 93: 1, 2, 5, 7 & 10	لبه، دست‌ساز، آمیزه آلی، خمیره به رنگ نخودی متمایل به قهوه‌ای، پوشش در داخل و بیرون به رنگ قهوه‌ای، به شکل کاسه با دهانه باز کم عمق	۴



طرح ۳: فرم‌های مربوط به ظروف دوره مفرغ.

جدول ۳: مقایسات سفالی طرح ۳

ردیف	توصیف سفال	مقایسات	دوره مربوط
۱	قهوه ای قرمز، شن ریز، دست‌ساز، بدون پوشش، پخت ناقص	Edwards 1983, fig. 80:1 مصطفی پور ۱۳۹۰، طرح ۱۰:۲	مفرغ جدید
۲	نخودی تا قرمز، شن ریز و گیاهی، دست‌ساز، پوشش رقیق نخودی در داخل و بیرون، پخت کافی	ملک شه میرزادی ۱۳۵۶، شکل ۱۴۰:۱ مصطفی پور ۱۳۹۰، طرح ۱:۶؛ طرح ۱۰:۴	مفرغ میانی و جدید
۳	نخودی تا قرمز، شن ریز و گیاهی، دست‌ساز، رقیق نخودی در داخل و بیرون سفال، پخت کافی	ملک شه میرزادی ۱۳۵۶، شکل ۱۳۸:۸ و ۹ مصطفی پور ۱۳۹۰، طرح ۱۰:۱۱؛ ۱۲	مفرغ میانی و جدید
۴	قهوه ای تا خاکستری، شن ریز و گیاهی، دست‌ساز، بدون پوشش، پخت کافی		
۵	نخودی، شن ریز و گیاهی، دست‌ساز، بدون پوشش، پخت کافی	مصطفی پور ۱۳۹۰، طرح ۱۰:۶؛ ۴:۱	مفرغ جدید
۶	نارنجی تا قهوه ای، شن ریز و گیاهی، دست‌ساز، بدون پوشش، پخت ناقص	ملک شه میرزادی ۱۳۵۶، شکل ۱۳۹:۸ مصطفی پور ۱۳۹۰، طرح ۳:۲	مفرغ جدید
۷	نارنجی، شن ریز، دست‌ساز، پوشش گلی غلیظ قرمز تیره در بیرون و لبه داخل، پخت کافی	Edwards 1983, fig. 133: 8 مصطفی پور ۱۳۹۰، طرح ۳:۴؛ ۵	مفرغ جدید
۸	نخودی، شن ریز، دست‌ساز، پوشش گلی غلیظ قهوه ای در داخل و بیرون سفال، پخت کافی	مصطفی پور ۱۳۹۰، طرح ۲:۶	مفرغ جدید
۹	نخودی تا قهوه ای، شن ریز، دست‌ساز، بدون پوشش، پخت ناقص	مصطفی پور ۱۳۹۰، طرح ۴:۵	مفرغ میانی و جدید

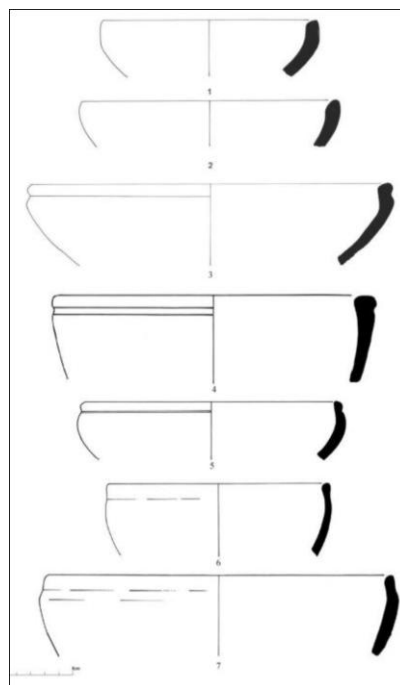


طرح ۴: ظروف ساده و سفال‌های منقوش عصر آهن.

جدول ۴: مقایسات سفالی طرح ۴

دوره مربوط	مقایسات	توصیف سفال	ردیف
آهن III	Negahban, 1996: fig.23 & pl. 108: 558 نقشینه، ۱۳۸۹ الف: طرح ۳: ۳۰ Muscarella, 1974: fig. 3 Robinson, 1991: fig.7.b Mollazadeh, 2008, pl.7:15	رنگ نارنجی مایل به نخودی، پوشش گلی رقیق - آمیزه شن ریز و نرم - ظریف	۱
آهن III	Stronach and roof, 1978, fig 6, 19 Robinson, 1991, Fig7, b قنبری ۱۳۹۰، شکل ۸، ۱۶ Mollazadeh, 2008, pl.9:12	رنگ نارنجی - آمیزه شن ریز و نرم - چرخ‌ساز - پخت کافی - پوشش غلیظ - صیقل - فرم کوزه	۲
آهن I	نقشه ۱۳۸۹ الف، طرح ۲، شماره ۱۶ Muscarella 1974 fig.43:250 قنبری، ۱۳۹۲، شکل شماره ۱، ۱۱ Mollazadeh, 2008, pl.7:6	رنگ خاکستری - آمیزه شن ریز - چرخ‌ساز - پخت کافی - فرم کاسه	۳
آهن III	Negahban, 1996: fig.23 & pl. 108: 558 نقشینه، ۱۳۸۹ الف: طرح ۳: ۳۰ Muscarella, 1974: fig. 3 Robinson, 1991: fig.7.b Mollazadeh, 2008, pl.7:3	رنگ نارنجی مایل به نخودی، پوشش گلی رقیق - آمیزه شن ریز و نرم - ظریف	۴
آهن II	Muscarella 1974 fig.47:250 Robinson 1991 fig. 6 Talai, 2007, pl.2,a نقشینه، ۱۳۸۹ الف: طرح ۲: ۱۶ Mollazadeh, 2008, pl.7:18	رنگ قهوه ای - آمیزه شن ریز - چرخ‌ساز - پخت کافی - صیقلی - فرم کوزه	۵

آهن II	Muscarella 1974 fig.47:865 Robinson 1991 fig. 6 Talai,2007,pl.2,a نقشینه، ۱۳۸۹ الف: طرح ۲: ۱۶	رنگ قهوه ای - آمیزه شن ریز - چرخ ساز - پخت کافی - صیقلی - فرم کوزه	۶
آهن II	Egami <i>et al.</i> , 1965: LXXXVIII: (b) 1 Negahban,1996: fig.18 نقشینه، ۱۳۸۹ الف: طرح ۳: ۳۱ نقشینه، ۱۳۹۰: تصویر ۶۳، طرح ۲	رنگ نارنجی - آمیزه شن نرم - چرخ ساز - پخت کافی - پوشش رقیق	۷
آهن I	Negahban, 1996: fig.23 & pl. 104: 562 نقشینه، ۱۳۸۹: طرح ۱: ۱۲، ۱۳ و ۱۴ فلاحیان، ۱۳۸۲: ۲۳۰: شماره ۱۴	رنگ قرمز - آمیزه شن ریز - چرخ ساز - پخت کافی - پوشش غلیظ - فرم کوزه	۸
آهن II	Negahban, 1996: fig.23 & pl. 104: 562 نقشینه، ۱۳۸۹ الف: طرح ۱: ۱۲، ۱۳ و ۱۴ فلاحیان، ۱۳۸۲: ۲۳۰: شماره ۱۴ Mollazadeh,2008,pl.7:16	رنگ قرمز - آمیزه شن ریز - چرخ ساز - پخت کافی - پوشش رقیق - فرم کوزه	۹
آهن III		رنگ نارنجی - آمیزه شن نرم - چرخ ساز - پخت کافی - پوشش غلیظ - صیقل - نقش برجسته کنده	۱۰
آهن III	معصومی، ۱۳۸۷، شکل ۱: طرح ۷ قنبری ۱۳۹۲، شکل ۸، او ۳	رنگ نارنجی مایل به نخودی - آمیزه شن نرم - نقش کنده جناغی - ظریف	۱۱
آهن III	معصومی، ۱۳۸۷، شکل ۱: طرح ۷ قنبری ۱۳۹۲، شکل ۸، او ۳	رنگ نارنجی مایل به نخودی - آمیزه شن نرم - نقش کنده جناغی - ظریف	۱۲
آهن III		رنگ نارنجی - آمیزه شن نرم - چرخ ساز - پخت کافی - پوشش غلیظ - صیقل - نقش برجسته کنده	۱۳



طرح ۵: فرم ظروف مربوط به عصر آهن.

جدول ۵: مقایسات سفالی طرح ۵

ردیف	توصیف سفال	مقایسات	دوره مربوط
۱	رنگ قهوه ای - شن ریز - لعاب گلی رقیق - فرم کاسه	Muscarella, 1974: fig. 47:863 Talai, 2007: pl. 3, m fukai & Ikeda, 1971: pl. Lv: 4 Cense & Kampman, 1964: PL. X:45 نقشینه، ۱۳۸۹ الف: طرح ۱: ۶ و ۷	آهن II
۲	رنگ قهوه ای - شن ریز و نرم - لعاب گلی رقیق - فرم کاسه	Muscarella, 1974: fig. 47:863 Talai, 2007: pl. 6, d fukai & Ikeda, 1971: pl. Lv: 4 Cense & Kampman, 1964: PL. X:45 نقشینه، ۱۳۸۹ الف: طرح ۱: ۶ و ۷ قنبری، ۱۳۹۲، شکل ۱، ۱۲	آهن II
۳	رنگ قهوه ای - شن ریز و نرم - لعاب گلی رقیق - فرم کاسه	نقشینه، ۱۳۹۰: تصویر ۶۴، طرح ۴ قنبری، ۱۳۹۲، شکل ۱، ۱۴	آهن II
۴	رنگ قهوه ای - آمیزه شن ریز - دست ساز - پخت کافی - صیقلی - فرم کاسه	Genito, Bruno, 2005, fig 15, 03 قنبری، ۱۳۹۲، شکل ۸، ۹	آهن II
۵	رنگ نارنجی - آمیزه شن ریز و نرم - چرخ ساز - پخت کافی - پوشش غلیظ - صیقل - فرم کاسه	Cense & Kampman 1964 PL.X:41 Talai, 2007: pl. 4, a قنبری، ۱۳۹۲، شکل ۸، ۴	آهن III
۶	رنگ نارنجی - آمیزه شن ریز و نرم - چرخ ساز - پخت کافی - پوشش غلیظ - صیقل - فرم کاسه	Cense & Kampman, 1964, PL. IX:41 Talai, 2007: pl. 4, a قنبری، ۱۳۹۲، شکل ۸، ۱۵	آهن II
۷	رنگ قهوه ای - آمیزه شن نرم - چرخ ساز - پخت کافی - پوشش رقیق - منقوش - فرم کاسه	مدودسکایا، ص ۲۱۶، تصویر ۶، گوی تپه د، ۲ قنبری، ۱۳۹۲، شکل ۱، ۳	آهن II



تصویر ۲: سفال‌های ساده و سفال نقش‌کنده دالما.



تصویر ۱: نمونه ای از سفال‌های ساده دالما.



تصویر ۴: سفال‌های قرمز و قهوه‌ای عصر آهن.



تصویر ۳: نمونه‌هایی از سفال‌های دوره مفرغ منطقه.



تصویر ۶: سفال نارنجی و نخودی با سفال نقش‌کنده عصر آهن.



تصویر ۵: نمونه‌ای از سفال‌های خاکستری عصر آهن.