

# طراحی و ساخت دستگاه صاف کردن میله های برنجی اکستروود شده

## پرویز قزوینیان<sup>1</sup>

1- مربی، گروه مهندسی مکانیک، واحد سمنان، دانشگاه آزاد اسلامی، سمنان، ایران  
\*سمنان، صندوق پستی، P\_gh 32@yahoo.com

### چکیده

در این پروژه سعی شده است دستگاه صاف کن میله های برنجی اکستروود شده را به عنوان ماشین تعمیراتی از نقطه نظر طراحی مفهومی مورد ارزیابی قرار گیرد. در ابتدا علل نیاز به وجود چنین دستگاهی بیان شده و سپس خصوصیات این دستگاه، سهولت ساخت، نگهداری و عملکرد و دقت بالای آن بحث شده است. در ابتدای طراحی، ابعاد کلی اجزاء مربوطه با توجه به انتظارات طراحی و شرایط کاری مورد نظر انتخاب شده و در نتیجه حجم و ابعاد کلی دستگاه بدست آمد. در ادامه دستگاه در دو بخش مجزای دستگاه محرک و ساپورتها طراحی شد. همچنین جنس قطعات نیز متناسب با کاربرد دستگاه انتخاب گردید.

### کلیدواژگان

اکستروود، تاب گیری، ساپورت، غلطک

## Design and production of a machine for straightening extruded brass bars.

Parviz Ghazvinian

Department of Mechanical Engineering, Semnan Branch, Islamic Azad University, Semnan, Iran

\* Semnan, Iran, [P\\_gh32@yahoo.com](mailto:P_gh32@yahoo.com)

### Abstract

In this project attempt has been made to use straightening machine for extruded brass bars as a repairing machine to be evaluated as a conceptual design. At first, reasons for the existence of such machine have been stated and then its specifications, ease of making, maintenance, operation and its high accuracy are discussed. In the initial stages of design, total dimensions of related parts with regard to design expectation and working condition are selected which gave the total size and dimension of the machine. Later, the machine was designed into two parts, that is stimulant machine and supports. Also, the material for parts with regard to its application for the machine was chosen.

### Keywords

Extruded, rocking up, support, roller.

وصاف نمودن میله ها می باشد. به طور کلی این دستگاه کار تراش میله های برنجی را بسیار راحت تر و دقیق تر انجام می دهد.

### 2- جنبه اقتصادی

با توجه به هزینه زیاد نمونه خارجی و دارا بودن مشکلات اقتصادی جانبی دیگر از جمله هزینه های نگهداری بالا میباشد. و همچنین در مقایسه با دستگاه مشابه خارجی انتقال قدرت توسط زنجیر و چرخ زنجیر صورت می گیرد. ولی در این طرح انتقال قدرت توسط گیربکس و چرخ دنده استفاده شده است. که دارای مزایای زیادی در این خصوص است، در جدول شماره 1 مقایسه ای بین نمونه خارجی دستگاه صاف کن میله ها و نمونه طراحی شده انجام شده است.

### 3- طراحی و نحوه عملکرد دستگاه

عملیات طراحی و ساخت دستگاه در 4 بخش اصلی ذیل صورت گرفت:

1- بررسی اجزاء مورد نیاز دستگاه.

2- طراحی اجزاء و سیستم های انتقال قدرت.

3- مدل سازی در نرم افزار CATIA (شکل 1).

### 1- مقدمه و لزوم اجرای پروژه

برای با پیشرفت تکنولوژی، انواع فرآورده های فلزی، به ویژه فرآورده های فولادی را به روش نورد تولید می کنند. مهمترین ویژگی فرآورده های نورد سرعت تولید آنهاست به گونه ای که حجم زیادی از فرآورده های فلزی به این روش تولید می شوند [1].

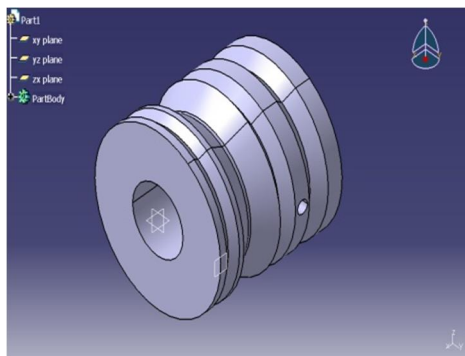
میله های اکستروود شده برنجی یکی از پر کاربردترین مواد اولیه ساخت قطعات مصرفی در صنعت میباشد هنگام تولید در مرحله اول فلز برنج را حرارت داده و پس از ریخته گیری، محصول بیلت بدست می آید سپس با عبور از دستگاه اکستروود میله برنجی با قطرهای مورد نیاز حاصل می شود و در نتیجه میله ها در اندازه استاندارد 3m برش داده و پس از عبور از دستگاه، پیشانی تراشی میشود. بدلیل لنگ بودن و تاب داشتن این میله ها فرایند تولید بعدی همواره با مشکل مواجه میباشد. کاربرد این نوع میله های چهار پر در پرزها، شیر آلات، خودروها و ... مورد استفاده قرار میگیرد.

هدف از پروژه حاضر طراحی و ساخت دستگاه صاف کن میله های برنجی اکستروود شده که یک روش جدید همراه با سرعت بالای آن جهت تابگیری

## 4- ساخت دستگاه.



شکل 2 چگونگی عملکرد غلطکها



ادامه شکل 2 چگونگی عملکرد غلطکها

جدول 1 مقایسه بین دستگاه ساخته شده و دستگاه خارجی موجود

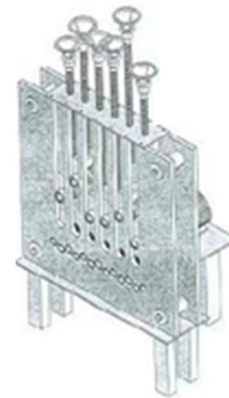
دستگاه	هزینه خرید دستگاه	تولید در ساعت
دستگاه خارجی موجود	150 میلیون ریال	80 شاخه سه متری
دستگاه طراحی شده	30 میلیون ریال	144 شاخه سه متری

دستگاه طراحی شده متشکل از قسمت‌های زیر است.

- بدنه - شاسی - بلبرینگها - گیربکس  
- غلطکها - شفتها - چرخ دنده - موتور محرکه

نقش اصلی دستگاه غلطکها میباشد، غلطکها در کنار یکدیگر و با فاصله‌های مشخص نصب میشوند. به طوری که غلطکهای تحتانی ثابت و غلطکهای فوقانی متحرک، و هنگام عبور میله های برنجی در اثر فشار مناسب که از طرف غلطکهای فوقانی وارد می شود باعث صاف شدن میله ها می گردد و ضمناً فاصله عمودی غلتکها قابل تنظیم می باشد که در مشابه خارجی آن این امر ممکن نیست.

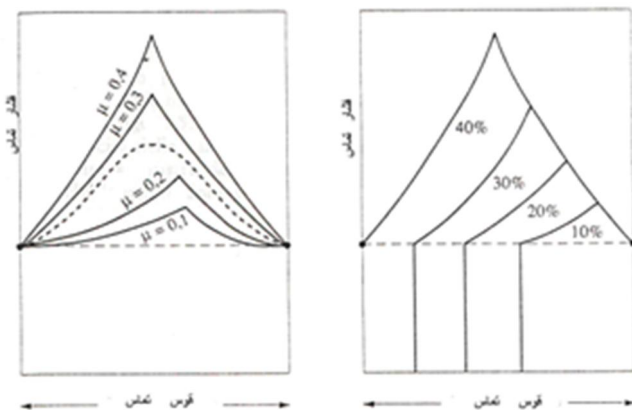
در فرآیندهای نورد، ماده به شدت دچار تغییر شکل پلاستیک می شود. آنچه که سبب پیدایش این تغییر شکل میشود، تنش های بوجود آمده در ماده است که مسبب آنها فشار غلتک است. وجود اصطکاک بین غلتک و قطعه کار سبب می شود که تغییر شکل فلز از حالت ایده ال همگن خارج شده بصورت غیرهمگن در درون قطعه کار توزیع شود. درجه ی غیرهمگن بودن تغییر شکل در فلز، به ضخامت قطعه کار بستگی پیدا می کند [1]. در شکل 2 چگونگی عملکرد غلطکها را نشان می دهد.



شکل 1 اجراء دستگاه صاف کن میله

## 4-2- تاثیر قطر غلطک در فشار غلطک

تنش برشی ناشی از اصطکاک، به شدت به نسبت طول تماس به ضخامت میانگین قطعه کار بستگی دارد و با بزرگ شدن این نسبت، که هم واژه است با



شکل 3 تاثیر اصطکاک در توزیع فشار غلطک در طول تماس غلطک و قطعه [3]

بزرگتر شدن قطر غلطک، تاثیر اصطکاک بیشتر میشود. با بزرگتر شدن قطر غلتک، آن بخش از فشار غلتک که مربوط به مقاومت اصطکاکی است، افزایش خواهد یافت. نتیجه ی این کار افزایش فشار کل غلطک است. شکل 4 تاثیر قطر غلطک در فشار غلطک را بصورت شماتیک نشان می دهد. شکل 4 بدرستی نشان میدهد که با بزرگ شدن قطر غلطک، نه تنها طول تماس و یا به بیانی سطح تماس غلطک و قطعه کار بزرگ می شود، بلکه فشار غلطک نیز بیشتر می شود. این موضوع به این مفهوم است که با

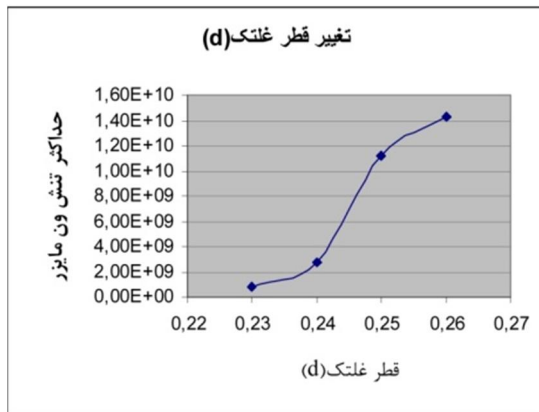
## روش آزمایش

## 4-1- تاثیر اصطکاک بر فشار غلطک

با توجه به تحلیل تنش در ناحیه ی تغییر شکل فضای بین 2 غلتک، نشان میدهد که افزایش اصطکاک بین غلطک و قطعه کار، که ضریب اصطکاک  $\mu$  آنرا نمایندگی می کند، فشار غلتک را افزایش میدهد [2]. افزایش ضریب اصطکاک سبب افزایش تنش برشی ناشی از اصطکاک می شود و در نتیجه مولفه ی عمودی این تنش که به صورت فشاری آشکار می شود نیز افزایش خواهد یافت. شکل 3 تاثیر اصطکاک روی فشار غلطک را بصورت شماتیک نشان می دهد.

## 2-5- نتایج تاثیر قطر غلطک در فشار

با توجه به موضوع عنوان شده در بخش (4-2) با تغییر قطر غلتک با مقادیر 260، 250، 240، 230 میلیمتر مسئله نورد را حل کرده و ماکزیمم تنش فون میس را در طول مساله به دست آورده و آنها را با هم مقایسه میکنیم. شکل 6 بیان میکند که با تغییر در قطر غلطک، تنش نیز تغییر میکند. بدین صورت که با افزایش قطر تنش افزایش میابد. نمودار بر حسب ماکزیمم تنش و تغییر قطر ارائه شده است که در مقایسه با شکل 4 صحت نمودار را میتوان تأیید کرد.



شکل 6 نمودار حداکثر تنش-قطر غلتک

## 6- مشخصات دستگاه

انتخاب چرخنده ها به گونه ای است پس از طراحی و محاسبات دارای اندازه استاندارد انتخاب شده است. محل قرار گیری چرخ دنده در انتهای شافت در بیرون از بدنه اصلی دستگاه نصب شده است. در جدول شماره 2 مشخصات دستگاه طراحی شده به شرح زیر می باشد.

جدول 2 مشخصات دستگاه صاف کن میله طراحی شده

تعداد غلطک متحرک (تحتانی)	تعداد غلطک متحرک (فوقانی)	تعداد چرخ دنده متحرک	تعداد چرخ عرض دنده مدول	تعداد دنده	قطر خارجی چرخ دنده
7	6	7	6	33	24

از قسمتهای مهم دیگر دستگاه شافتها هستند که جهت انتقال نیروی حاصل از موتور که توسط چرخ دنده ها به آن وارد می شود به غلطکها است. در طراحی شافتها، شافت کوپلینگ را به عنوان شافت اصلی در نظر گرفته و طراحی را بر اساس آن که بیشترین نیرو را تحمل می کند انجام داده و بقیه شافتها هم متناسب با همان قابل استفاده هستند. در شافتها از دو عدد بلبرینگ استفاده شده است. پس از طراحی شافت و به دست آوردن قطر آن، بلبرینگ های مورد نیاز انتخاب شده است. در محاسبات با توجه به مقدار بدست آمده گشتاور کل، نقطه بحرانی دقیقاً در جایی است که غلطک روی شفت سوار می شود و با در نظر گرفتن،

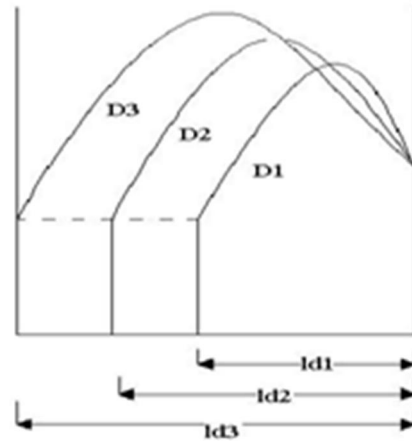
- جنس شافت Ck45

- ضریب اطمینان 2.5

- قطر مناسب شافت  $D = 60 \text{ mm}$  ،  $d = 35 \text{ mm}$ .

بدست آمده است. با توجه به قطر بدست آمده از شفت و چون بیشتر تحت بار شعاعی قرار میگیرند و همچنین دستگاه در روز مدت زیادی کار نمی کند از یک بلبرینگ ارزان قیمت پس از مشخص نمودن نوع آن انتخاب شده است.

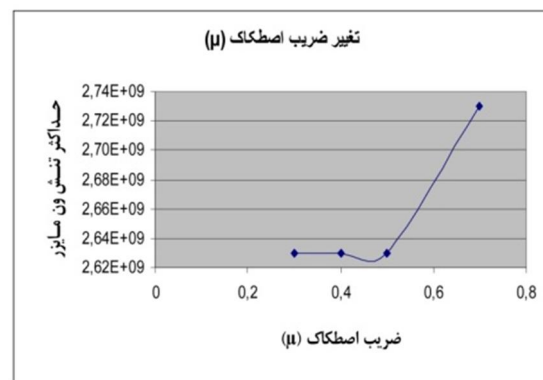
بزرگ شدن قطر غلطک، نیروی نورد به 2 دلیل افزایش می یابد، یکی افزایش فشار غلطک در طول تماس و دیگری افزایش خود سطح تماس است. از موضوع بالا نتیجه می شود که تا آنجا که ممکن است، قطر غلطک می بایست در کوچکترین اندازه خود طراحی شوند تا از نیروی اصطکاک زیادی جلوگیری شود [1].

شکل 4 تاثیر قطر غلطک در توزیع فشار غلطک  $D3 > D2 > D1$ 

## 5- نتایج آزمایش

## 1-5- نتایج تاثیر اصطکاک در فشار غلطک

با توجه به موضوع عنوان شده در بخش (4-1) با تغییر ضریب اصطکاک با مقادیر 0.3، 0.5، 0.7 مسئله نورد را در انسیس حل کرده و ماکزیمم تنش فون میس را در طول مسئله بدست آورده و آنها را با هم مقایسه می کنیم. شکل 5 بر حسب ماکزیمم تنش و تغییر ضریب اصطکاک بین غلتک و قطعه در طول تماس میباشد بدین صورت که با افزایش ضریب اصطکاک تنش نیز افزایش میابد. ولی در ضریب اصطکاک محدودیت وجود دارد که نمیتوان مقدار ضریب اصطکاک را از مقداری کاهش داد که این مطلب در تئوری نیز بیان شده است. همچنین به صورت تئوری نیز با افزایش ضریب اصطکاک نیرو افزایش یافته و در نتیجه تنش نیز افزایش میابد. با نتایج به دست آمده از نرم افزار انسیس و مقایسه آن با شکل 3 و با توجه به تئوری بیان شده صحت نمودار را بیان می کند.



شکل 5 نمودار حداکثر تنش-ضریب اصطکاک

از نظر کارایی این قسمت باید گفته شود که به دلیل ضریب اطمینان مناسب دستگاه و جنس استفاده شده برای بدنه دستگاه و شافت ها و داشتن موتوری با قدرت کافی این کار بدون هیچ مشکلی قابل انجام است. در اکثر کارخانه‌هایی که نیاز به صاف کردن میله‌های برنجی با مقاطع مربع و میله‌های فولادی با مقاطع دوار است از دو دستگاه مجزا استفاده می‌شود که با طراحی و ساخت دستگاه جدید با کمترین هزینه ممکن دستگاه قابلیت انجام هر دو کار را دارد. بنابر این طراحی این دستگاه علاوه بر این که هزینه تمام شده برای ساخت آن از نمونه مشابه خارجی آن نسبت قابل ملاحظه‌ای پایین تر است قابلیت انجام کار دو دستگاه را هم دارد.

مزیت دیگر طراحی این دستگاه جایگزینی سیستم انتقال چرخ دنده‌ای به جای زنجیری است. در دستگاه‌های مشابه موجود در بازار نیروی موتور توسط زنجیر به دستگاه و شفت ها وارد می‌شود که در طراحی این دستگاه چرخ زنجیر حذف شده و نیروی موتور توسط چرخ دنده انتقال می‌یابد که علاوه بر روان تر کار کرد دستگاه، ضریب اطمینان بالاتر، هزینه نگهداری کمتر، دارای سر و صدای کمتری نیز می‌باشد که سروصدای ایجاد شده در دستگاه‌های گیربکس زنجیری یکی از مشکلات مهم در آن به حساب می‌آید که با طراحی این دستگاه این مشکل حل شده است.

## 9- مراجع

- [1] Moshksar M.M. And Ebrahimi R. , An Analytical Approach For Backward Extrusion Forging Of Regular Polygonal Hollow Components, Int. J. Mech. Sci. , Vol. 4, No. 12, Pp. 1247 , 1998.  
 [2] Malinowski Z. And Lenard J. G., A Study Of The State Of Stress During Cold Strip Rolling, J. Mater, Process, Tech., 33, Pp. 273, 199.  
 [3] F. Giusti , M. Santochi "Tecnologia Meccanica E Studi DI Fabbricazione "Casa Editrice Ambrosiana MILANO 1992.

## 7- مشخصات سیستم محرکه

در ابتدا به علت سرعت بالا از زنجیر و چرخ زنجیر در مشابه خارجی، در این تحقیق برای انتقال قدرت به شافت ورودی دستگاه از یک گیربکس با نسبت تبدیل که توسط کوپلینگ به هم متصل می باشند استفاده شد. در جدول شماره 3 مشخصات دستگاه محرکه استفاده شده را نشان می دهد. و در شکل 7 اجزاء ذکر شده سیستم محرکه قابل مشاهده اند.

جدول 3 مشخصات سیستم محرکه دستگاه ساخته شده

توان موتور	سرعت موتور	نسبت تبدیل	سرعت چرخش	تعداد تولید میله های 3 متری در ساعت
2.2kw	1440rpm	1 به 86	17 rpm	144

## 8- بحث و نتیجه گیری:

با محاسبات و تحقیقات انجام شده طراحی و ساخت چنین دستگاهی از نظر علمی مثبت و از نظر اقتصادی نیز مقرون به صرفه می باشد. به طور کلی این دستگاه کار تراش میله‌های برنجی را بسیار راحت تر و دقیق تر انجام می دهد. این روش طراحی چند منظوره بوده و با تغییراتی در دستگاه قابلیت صاف کردن میله‌های فولادی را هم خواهد داشت. برای صاف کردن میله‌های فولادی قطعاتی از دستگاه مربوطه باید تعویض شود که بسیار کم هزینه است. از جمله مهمترین قطعاتی که باید عوض شود غلطک‌های فولادی دستگاه



شکل 7 سیستم محرکه دستگاه صاف کن میله های برنجی اکستروژن شده

است. که میله‌های فولادی با مقطع دوار با گذر از این غلطک‌ها و اعمال نیرو از سوی این غلطک‌ها به میله آن را صاف می‌کند.