



## شبیه سازی و مدل سازی انرژی به منظور بهینه سازی مصرف انرژی در صنعت لاستیک

فریده عتابی<sup>۱</sup>

حسین قدمیان<sup>۱</sup>

محمد خدادادی<sup>۱</sup>

تاریخ دریافت: ۸۵/۶/۲۵

تاریخ پذیرش: ۸۵/۹/۱۲

### چکیده

ارتباط تنگاتنگ انرژی و توسعه اقتصادی و اجتماعی و انتظاری که از افزایش قیمت انرژی در آینده به دلیل محدود بودن منابع انرژی فسیلی وجود دارد، توجه به امر استفاده منطقی از انرژی در زیربخش های اقتصادی و اجتماعی کشور را ضروری می سازد. صنایع لاستیک سازی نیز با متوسط مصرف انرژی حدود  $10^{12} \times 1/4$  کیلوکالری در سال های ۸۱ و ۸۲ به عنوان یکی از صنایع انرژی بر در این زمره قرار می گیرد.

در این تحقیق با هدف بهینه سازی مصرف انرژی در صنعت لاستیک، پس از معرفی صنعت لاستیک کشور و وضعیت مصرف انرژی این صنعت در کشور، به عنوان نمونه مدل سازی ترمودینامیکی کارخانه کویرتایر جهت شناسایی نقاط بحرانی اتلاف انرژی و نیل به راهکارهای مناسب صرفه جویی انرژی در این صنعت انجام گرفته است. اصول محاسبات بر مبنای شبیه سازی فنی سیستم ها به عنوان حجم کنترل و به کمک روابط فنی، ترمودینامیکی و سیالاتی حاکم بر آن ها می باشد. در این راستا شبیه سازی کلیه سیستم های تولید، توزیع و مصرف کنندگان انرژی کارخانه شامل سیستم های بخار، آب گرم، آب سرد، هوای فشرده و فرآیندهای تولید شامل (اختلاط، کلندرینگ و ...) مد نظر قرار گرفته و حدود ۱۱۵ جریان جرم و انرژی در کارخانه شناسایی و مقادیر این جریانات در دو حالت شرایط طراحی و شرایط عملکردی کارخانه تعیین گردیده است.

مدل شبیه سازی شده امکان ارایه هشت راهکار بهینه سازی مصرف انرژی حرارتی را در اختیار قرار می دهد، که با اجرای تمهیدات پیشنهاد شده شدت انرژی مصرفی حرارتی کارخانه ۲۰٪ پایین می آید و کارخانه از لحاظ مصرف انرژی حرارتی، در مقایسه با مقادیر به هنجار جهانی، یک پله صعود کرده و در ردیف کارخانه های خوب قرار می گیرد. ارزش ریالی انرژی صرفه جویی شده برای کارخانه حدوداً ۲۰۰ میلیون ریال در سال اول برآورد می گردد، که با هزینه سرمایه گذاری اولیه ۷۰ میلیون ریال جهت اجرای تمهیدات بهینه سازی مصرف انرژی بازگشت سرمایه ای ۴/۵ ماهه خواهد داشت. ارزش ریالی انرژی صرفه جویی شده برای دولت با توجه به تخصیص یارانه های انرژی که

از سوی دولت پرداخت می‌شود، حدود ۱۶۰۰ میلیون ریال در سال برآورد می‌گردد که بدین رقم هزینه‌های صرفه‌جویی شده ناشی از کاهش آلودگی‌های زیست محیطی و ... را نیز باید اضافه نمود. لذا از آن جا که در کشور ۱۰ کارخانه تولید تایر و تیوب مشغول به فعالیت می‌باشند که کارخانه کویرتایر از لحاظ مصرف انرژی در زمره بهترین آن‌ها می‌باشد، لزوم تدوین برنامه‌ای مدون جهت کاهش مصرف انرژی و حمایت از برنامه‌های کاهش مصرف انرژی در این صنعت کاملاً "ضروری و اقتصادی به نظر می‌رسد که بایستی در دستور کار قرار گیرد.

**واژه های کلیدی:** صنعت لاستیک، بهینه‌سازی مصرف انرژی، مدل سازی انرژی، حامل‌های انرژی

## مقدمه

سازي مصرف سوخت کشور تولیدکنندگان این صنعت مجبور به انجام ممیزی‌های انرژی در کارخانه‌های تولیدی شده‌اند. این در حالی است که در کشورهای صنعتی از دهه ۱۹۸۰ به بعد با جدیت به موضوع انرژی در این صنعت توجه شده و در کشورهایی نظیر انگلستان، ژاپن و کانادا «مصرف انرژی در این صنعت تا حد ۳ برابر کشور ایران پایین آمده است». شکل ۱ مصرف ویژه انرژی الکتریکی و حرارتی کارخانه‌های لاستیک سازی ایران را در سال ۸۲ نشان می‌دهد. همان گونه که مشاهده می‌شود کارخانه تولیدی کویرتایر از لحاظ مصرف ویژه انرژی الکتریکی و حرارتی در ردیف بهترین کارخانه‌های تولیدی کشور قرار می‌گیرد (۱،۲).

## تهیه نقشه مرجع جریان انرژی در کارخانه های لاستیک سازی

در شکل ۲ نقشه عملیاتی مراحل انجام طرح به صورت شماتیک ارائه شده است. جهت بررسی انرژی‌تیک صنعت لاستیک اولین قدم تهیه نقشه مرجع جریان انرژی در سطوح مختلف تولید کارخانه های لاستیک‌سازی می‌باشد. نقشه مرجع، جریان کلی مواد و انرژی براساس ایجاد تعادل بین عرضه و تقاضا در سطوح مختلف تولید بنگاه اقتصادی (کارخانه های لاستیک‌سازی) را نشان می‌دهد. در مراحل بعدی شناسایی تجهیزات انرژی‌بر و حامل‌های انرژی صنایع لاستیک-سازي مدنظر قرار می‌گیرد، یک مورد مطالعاتی انتخاب شده و مدل سازی انرژی‌تیک آن جهت نیل به ارائه راهکارهای کاهش مصرف انرژی در این واحد صورت می‌پذیرد و وضعیت کارخانه از لحاظ مصرف انرژی قبل و بعد از تمهیدات بهینه‌سازی

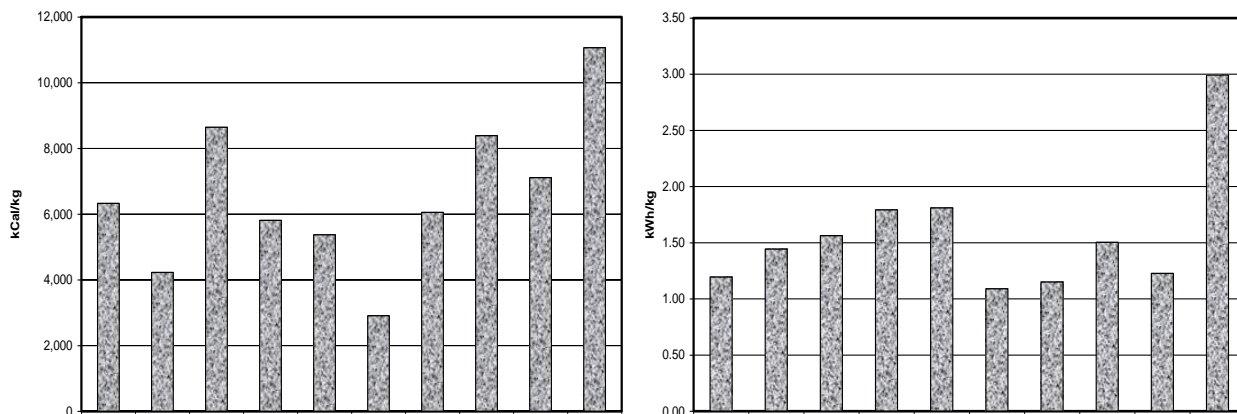
اختراع لاستیک ۱۶۰۰ سال قبل از میلاد توسط قوم مایا صورت گرفت. قوم مایا از لاتکس برای ساخت توپ‌های لاستیکی، پیکره‌ها و کاربردهای دیگر استفاده می‌کردند. در سال ۱۷۸۰ میلادی تایر برای نخستین بار به صورت رینگ‌های چوبی با پوششی از کائوچوی طبیعی به بازار عرضه گردید. در سال ۱۹۴۵ نخستین تایر بادی توسط رابرت ویلیام تامسون تولید شد. در طی سال‌های بعد تایرهای توپر، تایرهای بدون تیوب و تایرهای بلت‌دار در ادامه روند تکامل تایر تولید گردید و موفقیت بزرگ این صنعت با تولید تایرهای رادیال توسط شرکت میشلن فرانسه به وقوع پیوست. در سال‌های اخیر نیز متناسب با پیشرفت سریع صنایع خودروسازی محصولات جدید صنعت تایر مانند تایرهای دوقلوی سواری، تایرهای پنچررو و ... از سوی شرکت‌های معتبر صنایع لاستیک‌سازی روانه بازار شده است.

صنعت تولید تایر در ایران با احداث شرکت بی. اف. گودریچ آمریکا که بعداً به کیان تایر و اکنون به نام تجاری البرز تغییر نام داده است، آغاز به کار کرد. در حال حاضر نیز ۱۰ کارخانه تولید تایر و تیوب به نام‌های لاستیک کرمان (بارز)، لاستیک یزد، آرتاویل تایر (گلدستون)، لاستیک دنا، ایران‌تایر، لاستیک البرز، لاستیک پارس (پیروزی)، کویرتایر، ایران یاسا و لاستیک خوزستان در کشور مشغول به فعالیت می‌باشند.

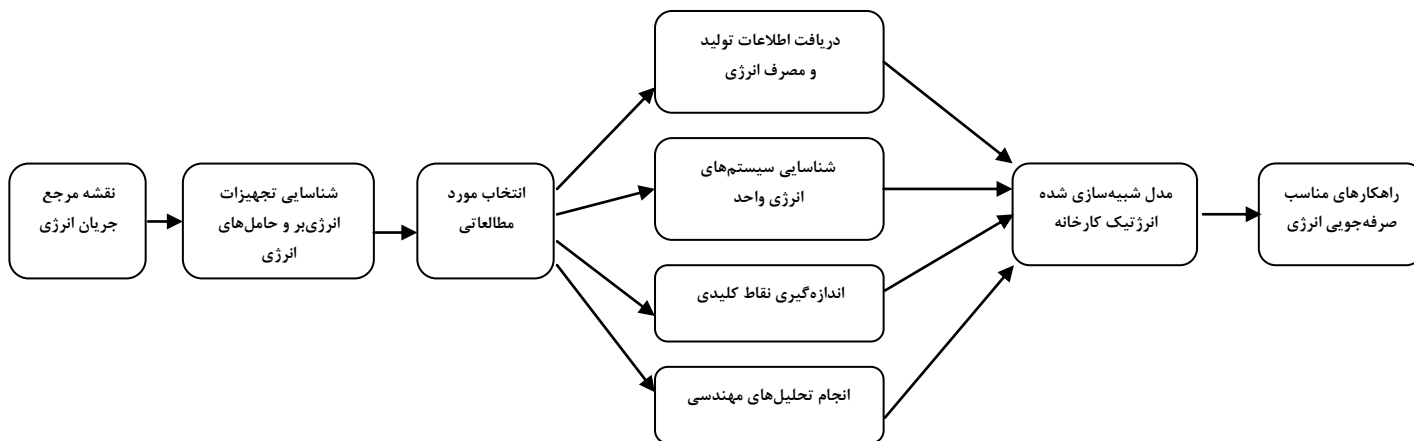
این صنعت با متوسط مصرف انرژی حدود  $10^{12} * 1/4$  کیلو کالری در سال‌های ۸۱ و ۸۲ به عنوان یکی از صنایع انرژی‌بر کشور شناخته می‌شود، با وجود این تا به حال تحقیق مدونی در مورد مصرف بهینه انرژی در این صنعت صورت نگرفته است و فعالیت‌های انجام یافته در این صنعت عمدتاً به موضوع تهیه آمیزه و فعالیت‌های شیمیایی فرآیندهای تولید محدود می‌شود. تنها در سال‌های اخیر با حمایت سازمان بهینه-

مختلف تولید و جریان عرضه و تقاضای انرژی و مواد بین بنگاه اقتصادی و بازار تهیه شده است.

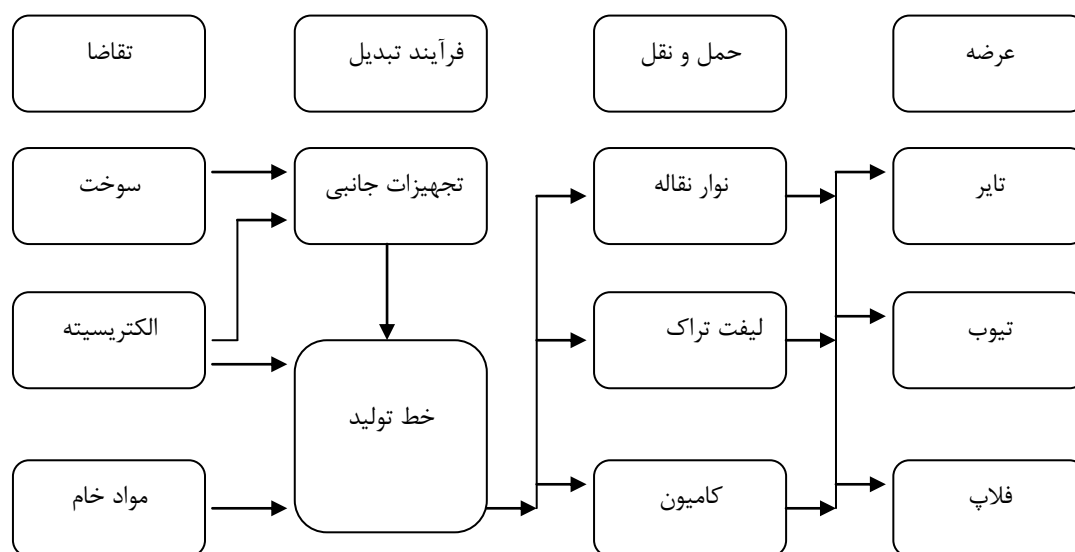
مصرف انرژی بررسی می‌گردد. در شکل ۳ نقشه مرجع جریان انرژی برای کارخانه های لاستیک‌سازی متناسب با سطوح



شکل ۱- مصرف ویژه انرژی الکتریکی و حرارتی کارخانه های لاستیک سازی ایران در سال ۱۳۸۲، (۱)



شکل ۲- نقشه عملیاتی مراحل انجام طرح



شکل ۳- نقشه مرجع جریان انرژی برای کارخانه های لاستیک سازی

جدول ۱- درصد مصرف انرژی الکتریکی و حرارتی در واحدهای مختلف یک کارخانه لاستیک (۳)

فرآیند	حرارتی	الکتریکی
اختلاط	٪۹/۷	٪۳۲/۸
اکستروژن	٪۰/۸	٪۱۷
کلندرینگ	٪۰/۵	٪۴/۹
برش	٪۰/۲	٪۵/۷
بید سازی	٪۰/۱	٪۰/۱
ساخت تایر خام	٪۰/۱	٪۴/۷
قالب گیری و پخت	٪۸۱/۱	٪۴/۳
تست و بسته بندی	٪۰/۹	٪۲/۲
حمل و نقل	٪۱/۹	٪۱۷
سایر موارد	٪۴/۷	٪۱۱/۳
جمع	٪۱۰۰	٪۱۰۰

انتخاب کارخانه کویرتایر جهت مدل سازی انرژی

#### جریان انرژی

به منظور شبیه سازی فرآیندهای مختلف تولید لاستیک جهت نیل به مدلی که راهکارهای بهینه سازی مصرف انرژی در این صنعت را نشان دهد، در این مرحله لازم است یکی از کارخانه های به عنوان نمونه انتخاب شده و از طریق

#### تجهیزات انرژی بر صنعت لاستیک

فرآیند تولید تایر و تیوب و سایر محصولات لاستیکی

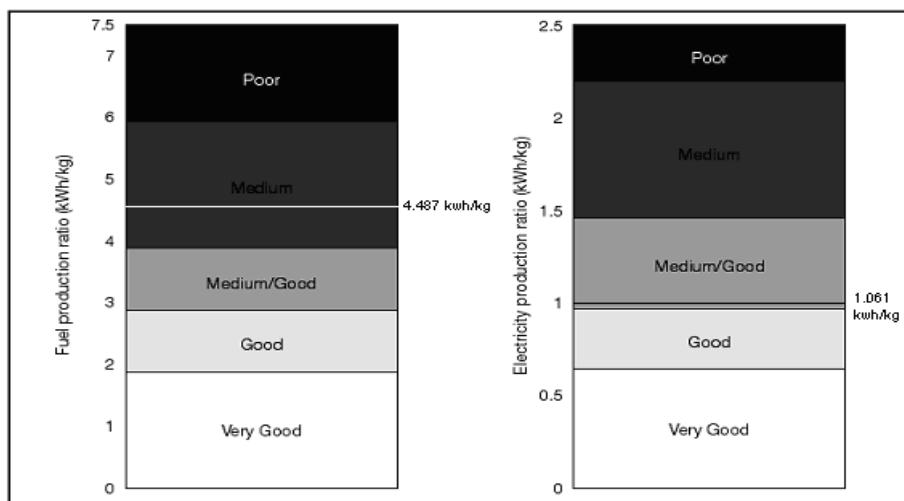
به طور کلی شامل مراحل زیر است :

- اختلاط
- کلندرینگ
- اکستروژن
- واحد برش
- واحد بیدسازی
- ساخت تایر خام
- قالب گیری و پخت تایر

تجهیزات مورد استفاده در فرآیندهای مذکور انرژی مورد نیاز خود را به صورت انرژی الکتریکی و یا انرژی حرارتی دریافت می کنند و لذا تجهیزات انرژی بر به دو دسته تجهیزات انرژی بر الکتریکی و تجهیزات انرژی بر حرارتی تقسیم می شوند. جدول ۱ درصد مصرف انرژی الکتریکی و حرارتی در واحدهای مختلف یک کارخانه تولید لاستیک را نشان می دهد. همان گونه که مشاهده می شود مصرف کننده های عمده انرژی الکتریکی، فرآیندهای اختلاط و اکستروژن بوده و مصرف کننده عمده انرژی حرارتی نیز واحد پخت کارخانه می باشد که بیش از ٪۸۰ انرژی حرارتی ورودی به کارخانه را مصرف می کند.

ترتیب  $4/487 \text{ kWh/kg}$  و  $1/061 \text{ kWh/kg}$  می باشد. همان گونه که از شکل ۴ مشخص است بدین ترتیب کارخانه کویرتایر در مقایسه با مقادیر به هنجار جهانی از لحاظ مصرف انرژی الکتریکی در ناحیه خوب و از لحاظ مصرف انرژی حرارتی در ناحیه متوسط قرار می گیرد، که نشان دهنده مصرف بهینه انرژی در این کارخانه می باشد.

ارتباطات جریان های انرژی و فرآیندهای تولید مورد تجزیه و تحلیل انرژی الکتریکی قرار گیرد. بدین منظور اطلاعات تولید، مصرف انرژی الکتریکی و انرژی حرارتی کارخانه کویرتایر در سال ۱۳۸۳ جمع آوری شده و مصرف ویژه انرژی حرارتی و الکتریکی کارخانه در این سال تعیین گردید. بر اساس نتایج محاسبات، مصرف ویژه انرژی حرارتی و الکتریکی کارخانه به



شکل ۴- مقایسه مصرف ویژه انرژی الکتریکی و حرارتی کارخانه کویر تایر با مقادیر به هنجار جهانی، (۴)

انرژی در کارخانه تعیین گردید. شکل های ۵ و ۶ ارتباط فرآیندی بین واحدهای عملیاتی و سیستم های تامین کننده انرژی در کارخانه را به صورت شماتیک نشان می دهد.

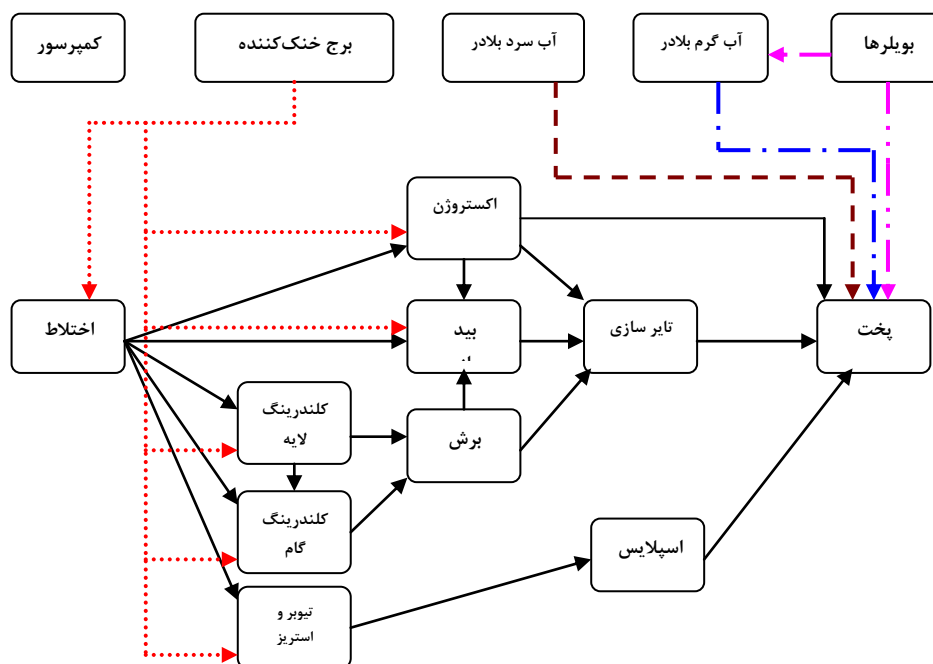
جهت تحلیل شرایط عملکردی کارخانه پس از شناسایی سیکل های انرژی لازم است شرایط واقعی کارکرد تجهیزات گوناگون و همچنین میزان مصرف انرژی در بخش های مختلف تعیین گردد. از این رو پس از بررسی های مقدماتی و تحلیل های اولیه نقاط کلیدی جهت اندازه گیری شناسایی و در ۲ مرحله جهت اندازه گیری و تعیین پارامترهای موثر به کارخانه مراجعه گردید. موارد اندازه گیری شامل:

- مازوت مصرفی بویلر
- آنالیز گازهای احتراقی بویلر
- دبی آب تغذیه بویلر

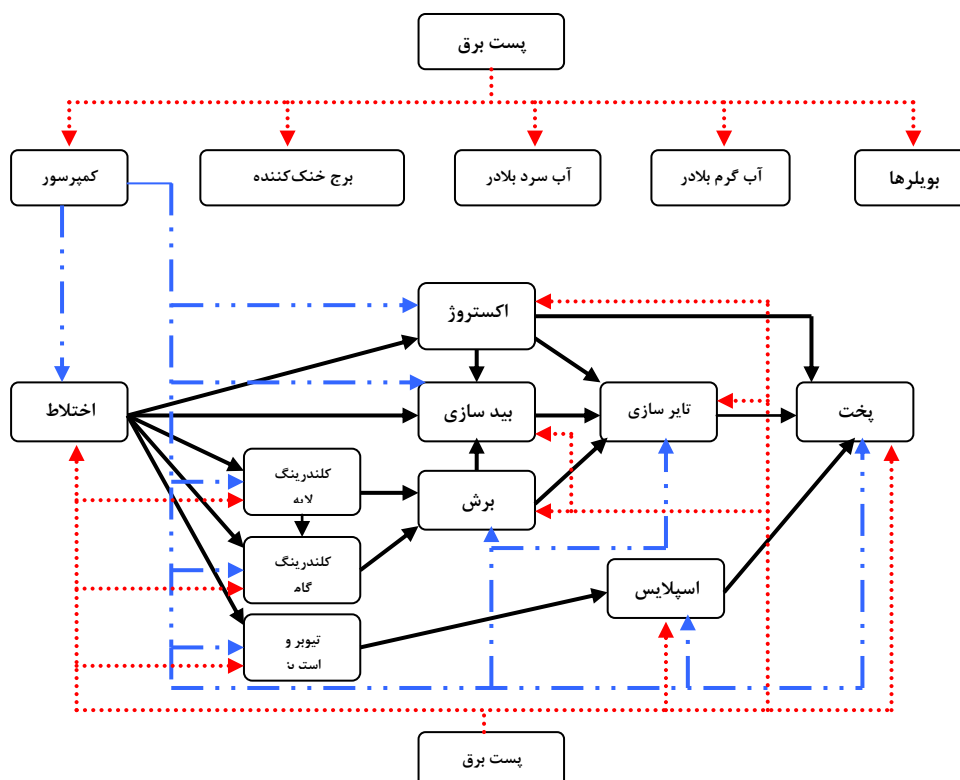
### بررسی سیستم های انرژی و تعیین مقادیر پارامترهای

#### موثر جهت تحلیل انرژی الکتریکی کارخانه کویر تایر

جهت انجام فرآیندهای تولید لاستیک لازم است در هر مرحله انرژی مورد نیاز فرآیند توسط حامل های انرژی تامین گردد. حامل های انرژی صنایع لاستیک سازی به ۶ دسته بخار، آب داغ فرآیند پخت، آب سرد فرآیند پخت، آب سرد فرآیند تولید، هوای فشرده و انرژی الکتریکی تقسیم بندی می شود. از این رو سیستم های انرژی در کارخانه های لاستیک سازی به سیستم های تولید، توزیع و مصرف کنندگان بخار، آب داغ فرآیند پخت، آب سرد فرآیند پخت، آب سرد فرآیند تولید (برج های خنک کن)، هوای فشرده و انرژی الکتریکی تقسیم بندی می گردد. این سیستم ها در کارخانه مزبور شناسایی و مورد تجزیه و تحلیل انرژی قرار گرفت. در هر سیستم سیکل های تولید، توزیع و مصرف انرژی مدنظر قرار گرفته و در انتها نیز ارتباط فرآیندی بین واحدهای عملیاتی و سیستم های تامین کننده



شکل ۵- ارتباط فرآیندی بین واحدهای عملیاتی و سیستم‌های تامین کننده انرژی (بخار، آب گرم بلادر، آب سرد بلادر، آب سرد فرآیند تولید)



شکل ۶- ارتباط فرآیندی بین واحدهای عملیاتی و سیستم‌های تامین کننده انرژی (برق و هوای فشرده)

- زیرکش بویلر
- دبی آب گرم مبدل‌های حرارتی
- مصارف بخار پرس‌های پخت و مصرف‌کننده‌های سالن تولید و اندازه‌گیری‌های دمایی در نقاط مختلف کارخانه می‌باشد.

جدول ۲- نتایج حاصل از اندازه‌گیری پارامترهای موثر در تحلیل انرژی تیک کارخانه

مقدار اندازه‌گیری شده				پارامتر مورد اندازه‌گیری	ردیف	
اندازه‌گیری‌ها میزان مازوت مصرفی بویلر را بین ۴۰۰ تا ۷۰۰ لیتر در ساعت، متغیر نشان می‌دهد.				مازوت مصرفی بویلر	۱	
Excess air	CO (PPM)	%CO2	%O2	دمای حیط	دمای دودکش	۲
٪۳۳/۷	۵	٪۱۱/۸	٪۵/۳	°C۲۱	°C۲۲۱/۲	
اندازه‌گیری لحظه‌ای دبی‌های متفاوتی بین ۸ m <sup>3</sup> /h تا ۱۲ m <sup>3</sup> /h را نشان می‌دهد.				آب تغذیه بویلر	۳	
$\frac{M_{steam}}{M_{condense}} = \frac{hf_{30bar} - hf_{1bar}}{hg_{1bar} - hf_{1bar}} \Rightarrow \frac{M_{steam}}{480} = 0.26 \Rightarrow M_{blowdown} = 600 \frac{kg}{hr}$				زیرکش صورت گرفته از بویلر	۴	
اندازه‌گیری‌ها دبی آب به این مبدل‌ها را در زمان کار حدود ۴۵۰۰ lit/h نشان می‌دهد				دبی آب گرم مبدل‌ها (۹۰-۱۶۵)	۵	
مصرف بخار پلاتن پرس‌ها ۴۰ kg/h و مصرف بخار بلادر پرس‌ها ۸/۵ kg به ازای یک پخت				بخار مصرفی پرس‌های وانتی	۶	
مصرف بخار پلاتن پرس‌ها ۴۰ kg/h و مصرف بخار بلادر پرس‌ها ۹ kg به ازای یک پخت				بخار مصرفی پرس‌های رادیال	۷	
مصرف بخار گنبد پرس‌ها حدود ۱۸۰ kg/h و مصرف بخار شیبینگ ۲-۳ kg برای یک پخت				بخار مصرفی پرس‌های باری	۸	
میزان بخار مصرفی قالب این پرس‌ها ۶۹ kg/h تعیین گردید.				بخار مصرفی پرس‌های تیوب باری	۹	
نتایج، میزان بخار مصرفی قالب این پرس‌ها را ۲۰ kg/h نشان می‌دهد.				بخار مصرفی پرس‌های تیوب وانتی	۱۰	
نتایج، میزان بخار مصرفی قالب این پرس‌ها را ۴۰ kg/h نشان می‌دهد.				بخار مصرفی پرس‌های پخت فلاپ	۱۱	
نتایج، بخار مصرفی این کلندر را حدوداً ۵-۲) kg/h نشان می‌دهد				بخار مصرفی کلندر ۳ رول	۱۲	
نتایج، میزان بخار مصرفی کلندر ۴ رول را حدوداً ۴۳۰ kg/h نشان می‌دهد				بخار مصرفی کلندر ۴ رول	۱۳	
دما		محل اندازه‌گیری		اندازه‌گیری‌های دمایی		
۲۳۵-۲۴۰ °C		دمای بخار تولیدی نیروگاه				
۲۳۴ °C - ۲۴۰ °C		دمای بخار ورودی به مبدل‌های (۱۶۵-۱۸۵)				
۵۵-۶۰ °C		دمای سطح پرس‌های پخت تایر				
.		.				
.		.				
.		.				
۱۶۰ - ۱۷۰ °C		دمای سطح پرس‌های پخت تیوب				
۱۶۰ - ۱۷۰ °C		دمای سطح پرس‌های پخت تیوب				



قرار گرفته و در پایان نیز موازنه‌های جرم و انرژی کلیه سیستم-ها بر مبنای روابط ترمودینامیکی ذیل صورت گرفته است (۵، ۶، ۷).

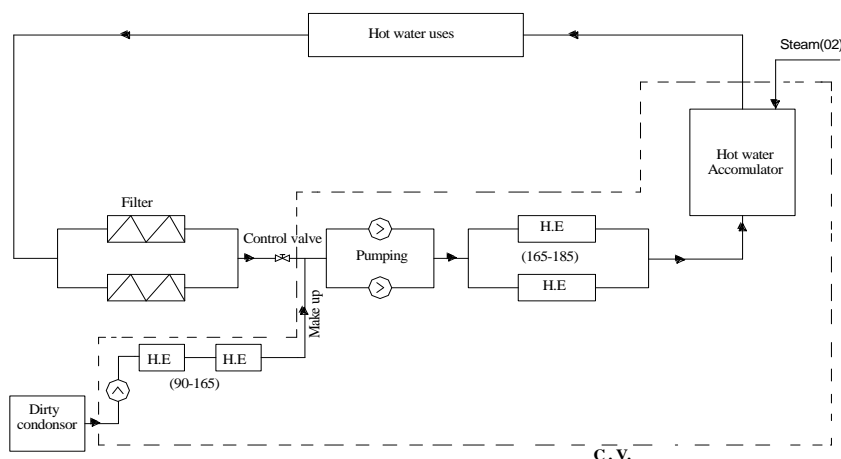
$$\sum M_{in} = \sum M_{out} + M_{loss}$$

$$\sum E_{in} = \sum E_{out} + E_{loss}$$

به عنوان نمونه شبیه‌سازی ترمودینامیکی یکی از سیستم‌های انرژی کارخانه (سیستم آب گرم فرآیند پخت) در این قسمت آورده می‌شود. جهت تحلیل شرایط عملکردی سیستم آب گرم کارخانه کویرتایر و نوشتن معادلات جرم و انرژی این سیستم حجم کنترلی به صورت شکل ۷ در سیستم مذکور در نظر گرفته شد و جریان‌های ورودی و خروجی حجم کنترل مفروض از طریق اندازه‌گیری و یا تحلیل‌های ترمودینامیکی تعیین گردید. حل معادلات جرم و انرژی در مدل در نظر گرفته شده جریان‌های مجهول را تعیین نموده و شبیه‌سازی ترمودینامیکی مدل را به دست داد. در شکل‌های ۸ و ۹ مدل شماتیک سیستم آب گرم کارخانه کویر تایر به همراه جریان‌های ورودی و خروجی این مدل نشان داده شده است.

### ارایه مدل‌های ترمودینامیکی جهت تحلیل سیستم‌های مصرف‌کننده انرژی در کارخانه کویرتایر

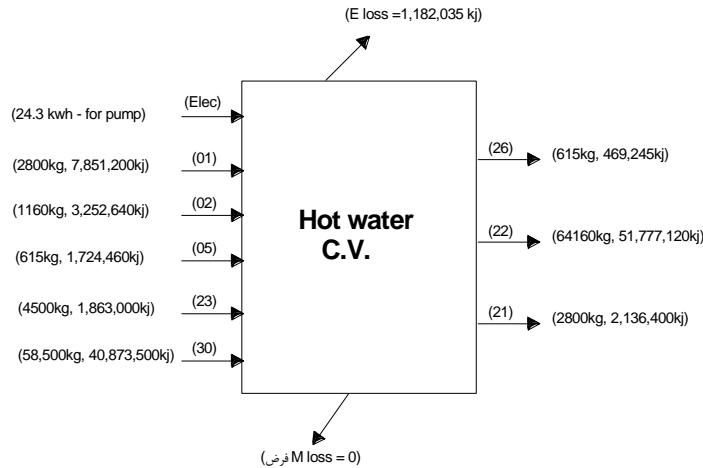
در این مرحله با توجه به شناسایی سیکل‌های تولید، توزیع و مصرف‌کنندگان انرژی در بخش‌های قبلی و بر مبنای نتایج حاصل از اندازه‌گیری‌های صورت گرفته در نقاط کلیدی به تحلیل سیستم‌های مصرف‌کننده انرژی در کارخانه پرداخته می‌شود. از آن جا که مقدار اکثر جریان‌های انرژی در کارخانه مشخص نمی‌باشد، در مرحله نخست مقادیر جریان‌های انرژی از طریق تحلیل‌های ترمودینامیکی و بر مبنای مقادیر اندازه‌گیری شده بخش قبل تعیین می‌گردد. اصول محاسبات بر مبنای شبیه‌سازی فنی سیستم‌ها به عنوان حجم کنترل و به کمک روابط فنی، ترمودینامیکی و سیالاتی حاکم بر آن‌ها می‌باشد. در این راستا شبیه‌سازی کلیه سیستم‌های تولید، توزیع و مصرف‌کننده انرژی شامل سیستم‌های بخار، آب گرم فرآیند پخت، آب سرد فرآیند پخت، آب سرد فرآیند تولید، سیستم هوای فشرده و فرآیندهای تولید شامل اختلاط، کلندرینگ، اکستروژن، برش، بیدسازی، ساخت تایر خام، پخت و ... مدنظر



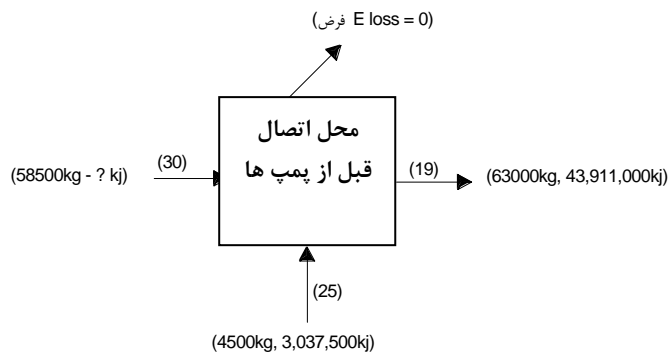
شکل ۷- حجم کنترل ترمودینامیکی سیستم آب گرم فرآیند پخت کارخانه کویر تایر

$$\sum \dot{M}_{in} = \sum \dot{M}_{out} \Rightarrow \dot{M}_{(01)} + \dot{M}_{(02)} + \dot{M}_{(05)} + \dot{M}_{(30)} = \dot{M}_{(26)} + \dot{M}_{(22)} + \dot{M}_{(21)}$$

$$\Rightarrow 2800 + 1160 + 615 + 4500 + \dot{M}_{(30)} = 615 + 2800 + 61460 \Rightarrow \dot{M}_{(30)} = 58500 \frac{kg}{hr}$$



شکل ۸- جریان های جرم و انرژی مدل شماتیک سیستم آب گرم کارخانه کویرتایر



شکل ۹- جریان های جرم و انرژی محل اتصال جریان های سیستم آب گرم کارخانه کویرتایر

$$E_{(30)} + E_{(25)} = E_{(19)} \Rightarrow E_{(30)} + 3,037,500 = 43,911,000 \Rightarrow E_{(30)} = 40,873,500 \text{ kj}$$

$$\sum E_{in} = \sum E_{out} \Rightarrow E_{(01)} + E_{(02)} + E_{(05)} + E_{(23)} + E_{(30)} = E_{(26)} + E_{(22)} + E_{(21)} + E_{loss}$$

$$\Rightarrow 7,851,200 + 3,252,640 + 1,724,460 + 1,863,000 + 40,873,500 = 469,245 + 51,777,120$$

$$+ 2,136,400 + E_{loss} \Rightarrow E_{loss} = 1,182,035 \text{ kj}$$

شامل اختلاط، کلندرینگ و ... انجام گرفت. در مجموع ۱۱۵ جریان جرم و انرژی در کارخانه در نظر گرفته شد و مقادیر این جریانات در دو حالت شرایط طراحی (اطلاعات دریافتی از

به همین ترتیب شبیه سازی سایر سیستم های انرژی کارخانه شامل سیستم های بخار، آب سرد فرآیند پخت، آب سرد فرآیند تولید، سیستم هوای فشرده و فرآیندهای تولید

های تولیدی کشور در نتیجه ضعف سیستم‌های کنترلی و نظارت مشهود است. لذا در این تحقیق جهت آرایه مدل انرژی با استفاده از اندازه‌گیری در نقاط مختلف کارخانه و تحلیل‌های ترمودینامیکی مقادیر جریانات موثر تعیین گردیده است (شرایط شبیه‌سازی شده).

کارخانه) و شرایط عملیاتی (شرایط شبیه‌سازی شده) تعیین گردید. جدول ۳ به صورت خلاصه جریان‌های مدل سازی کارخانه را در دو حالت شرایط طراحی و شرایط محاسباتی نشان می‌دهد. همان گونه که از جدول نیز مشخص است متاسفانه مقادیر اکثر جریانات انرژی در بخش‌های مختلف کارخانه، خصوصاً "مقادیر مربوط به جریانات انرژی حرارتی مشخص نمی‌باشد (N.A)، که این موضوع در بیشتر کارخانه

جدول ۳- اطلاعات جریان‌های مدل سازی انرژی کارخانه کویرتایر در دو حالت شرایط طراحی و شرایط عملکردی

ردیف	جریان	شرایط طراحی			شرایط عملیاتی		
		Elec(kWh)	Energy(kj/h)	M(kg/h)	Elec(kWh)	Energy(kj/h)	M(kg/h)
۱	جریان بخار مبدل‌های (۱۸۵-۱۶۵)	-	N.A	N.A	۲۰۰,۸۵۱,۷	۸۰۰,۲	-
۲	جریان بخار تانک آب گرم	-	N.A	N.A	۶۴۰,۲۵۲,۳	۱۶۰,۱	-
۳	جریان بخار سالن پخت تیوب	-	N.A	۵۴۰	۶۰۰,۱۲۱,۱	۴۰۰	-
۴	جریان بخار سالن پخت تایر	-	N.A	۳,۷۷۸	۸۰۰,۶۷۳,۹	۴۵۰,۳	-
.	.	.	.	.	.	.	.
.	.	.	.	.	.	.	.
.	.	.	.	.	.	.	.
۱۱۳	جریان الکتریسیته کمپرسور ۱۱ بار	-	-	-	-	-	۱۵۳
۱۱۴	هوای ورودی به کمپرسور ۸ بار	-	N.A	N.A	۵۴۶,۱۱۳	۵۶۰,۳	-
۱۱۵	هوای ورودی به کمپرسور ۱۱ بار	-	N.A	N.A	۸۰۰,۵۵۰	۸۵۱	-

مشخص شده و جریانات مفید و غیرمفید هر بخش تعیین می‌گردد. جریان‌های غیرمفید تلفات جرم و انرژی از سیستم می‌باشد که بایستی با اجرای تمهیداتی این تلفات را حذف نمود و یا به کمترین میزان ممکن کاهش داد. شکل‌های ۱۰، ۱۱ و ۱۲ مدل نهایی انرژی کارخانه را در ۳ بخش ذکر شده نشان می‌دهد.

با توجه به مدل نهایی انرژی کارخانه جریان‌های بحرانی اتلاف انرژی مشخص شده و با آرایه راهکارهای بهینه‌سازی مصرف انرژی در این جریانات سعی می‌شود تلفات انرژی تا کمترین حد ممکن پایین آورده شود و در مواردی نیز که تلفات انرژی اجتناب‌ناپذیر است، با استفاده از بازیافت انرژی در سایر سیکل‌های تولید از آن استفاده بهینه شود. لازم به تذکر

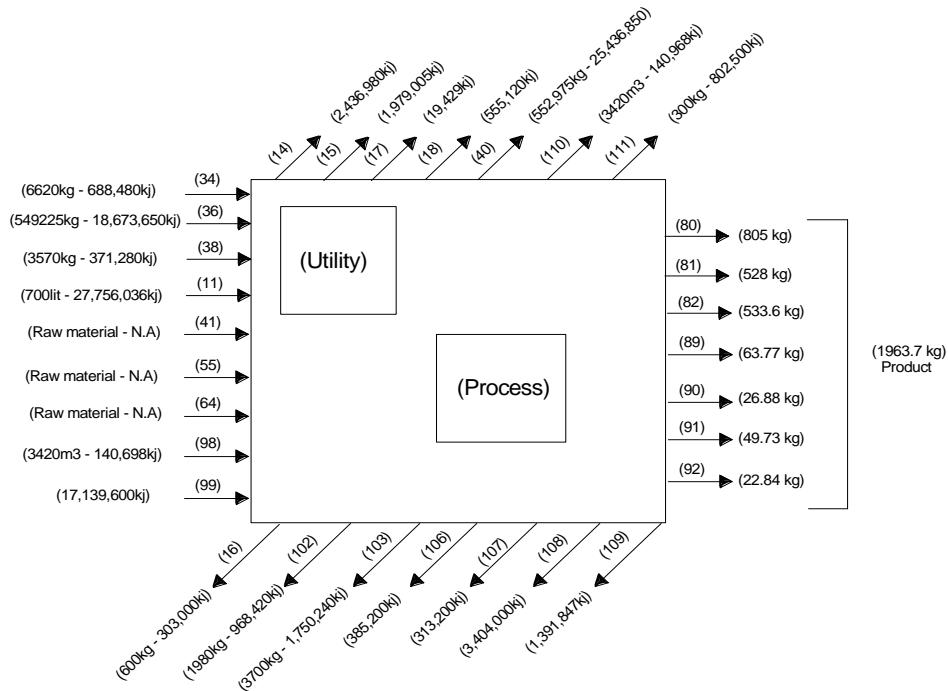
#### آرایه مدل انرژی نهایی و راهکارهای منتخب بهینه‌سازی مصرف انرژی در کارخانه کویرتایر

در این بخش با توجه به شبیه‌سازی‌های ترمودینامیکی فرآیندهای تولید و سیستم‌های تامین‌کننده انرژی در بخش قبل جهت تهیه مدل نهایی انرژی کارخانه اقدام می‌شود. مدل نهایی انرژی کارخانه جریان‌های جرم و انرژی ورودی و خروجی کارخانه را در ۳ بخش کل کارخانه، فرآیندهای تولید و تجهیزات جانبی تولید مدنظر قرار می‌دهد. با کنار هم قرار دادن مدل‌های شبیه‌سازی شده مراحل قبل جریان‌های بین مدلی حذف شده و مدل نهایی انرژی کارخانه در سه قسمت کل کارخانه، تجهیزات جانبی تولید و فرآیندهای تولید به دست می‌آید. به این ترتیب کلیه جریان‌های تاثیرگذار کارخانه

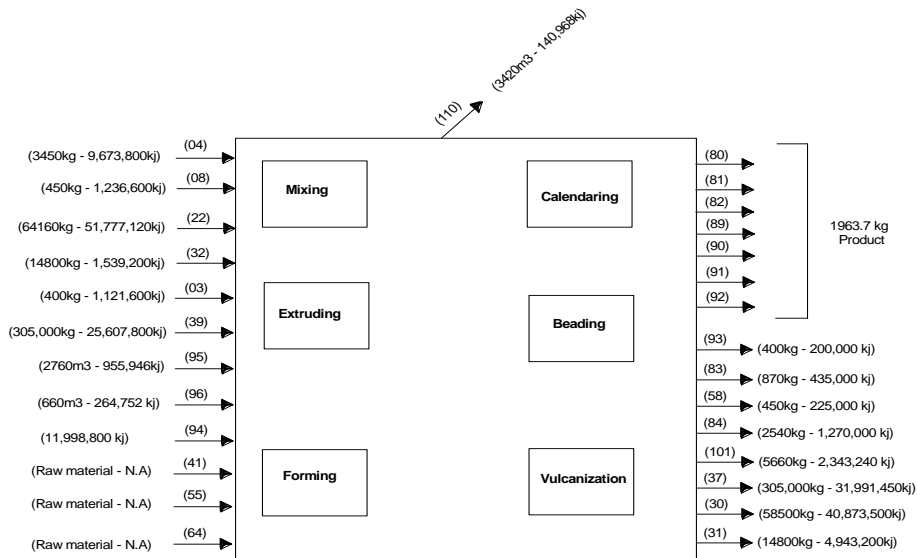
سناریوی اول نتایج اجرای راهکارهای ارایه شده در کارخانه را با در نظر گرفتن راهکار ۴ و سناریوی دوم با در نظر گرفتن راهکار ۷ نشان می‌دهد.

است از آن جایی که اساساً انرژی الکتریکی، انرژی پاک می‌باشد و تجهیزات مصرف‌کننده این انرژی اصولاً تجهیزات با بازده بالا می‌باشند و از طرفی بررسی مصرف ویژه انرژی الکتریکی نیز نشان می‌دهد این کارخانه از لحاظ مصرف انرژی الکتریکی در ردیف کارخانه‌های خوب جهانی است، لذا در این بخش انرژی حرارتی و راهکارهای منتخب آن مورد بررسی قرار گرفته است (۶ و ۷ و ۸).

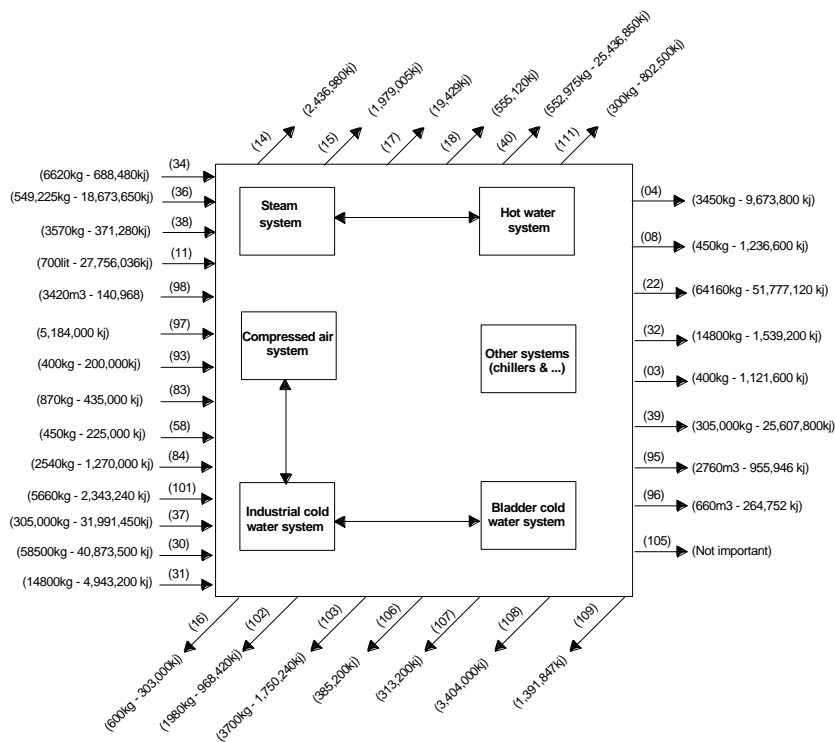
در مجموع هشت راهکار در کارخانه مزبور ارایه و هر راهکار به صورت جداگانه مورد تجزیه و تحلیل فنی و اقتصادی قرار گرفته است. در جدول ۴ نتایج راهکارهای ارایه شده در این کارخانه از دیدگاه اثرگذاری اقتصادی ارایه شده است. لازم به تذکر است جهت بازیافت انرژی از کندانسور کثیف کارخانه دو راهکار جایگزین ۴ و ۷ در نظر گرفته شده، که متناسب با این موضوع در نتیجه‌گیری نهایی دو سناریو تعریف شده است.



شکل ۱۰- جریان های جرم و انرژی مدل انرژی کارخانه کویر تابر



شکل ۱۱- جریان‌های جرم و انرژی مدل انرژی فرآیندهای تولید کارخانه کوبرتایر



شکل ۱۲- جریان‌های جرم و انرژی مدل انرژی تجهیزات جانبی تولید کارخانه کوبرتایر

جدول ۴- راهکارهای ارایه شده جهت بهینه‌سازی مصرف انرژی در کارخانه کویرتایر از دیدگاه اثرگذاری اقتصادی

ردیف	راهکار پیشنهادی	انرژی صرفه-جویی شده (کیلو ژول)	ارزش ریالی از دیدگاه بنگاه (میلیون ریال)	ارزش ریالی از دیدگاه دولت (میلیون ریال)	هزینه سرمایه-گذاری اولیه (میلیون ریال)	زمان بازگشت سرمایه (ماه)
<b>راهکارهای اپراتوری</b>						
۱	بهبود عملکرد سیستم مشعل و احتراق	$3/246 * 10^9$	۱۳/۵	۱۱۰	-	-
۲	بازیافت انرژی از سالن تولید بخار	$3/421 * 10^9$	۱۴/۲۳	۱۱۶/۴۸	-	-
۳	بازیافت انرژی از کندانسور تمیز	$6/786 * 10^9$	۲۸/۴۴	۲۳۱	-	-
<b>راهکارهای با بازگشت سرمایه کوتاه‌مدت</b>						
۴	بازیافت انرژی از کندانسور کثیف (حالت ۱)	$5/36 * 10^9$	۲۸	۲۳۰	۳۰	۱۳
۵	عایق کاری سطوح بدون عایق	$13/7 * 10^9$	۵۷	۴۶۷	۱۲/۴۷	۳
۶	بازیافت انرژی سیستم آب سرد فرآیند	$11/47 * 10^9$	۴۷/۷	۳۹۰	۲۰	۵
۷	بازیافت انرژی از کندانسور کثیف (حالت ۲)	$5 * 10^9$	۲۰/۹	۱۷۱	۱۵	۹
۸	کنترل و بازیافت حرارت زیر آب	$3/067 * 10^9$	۱۲/۷۶	۱۰۴/۴	۲۰	۱۹
	سناریو اول (مجموع بدون راهکار ۷)	$47/05 * 10^9$	۲۰۱/۶۳	۱۶۴۸/۸۸	۸۲/۴۷	۵
	سناریو دوم (مجموع بدون راهکار ۴)	$46/69 * 10^9$	۱۹۴/۵۳	۱۵۸۹/۸۸	۶۷/۴۷	۴/۵

## جمع‌بندی نتایج و ارایه پیشنهادها

این مقدار و حدود ۱۶۰۰ میلیون ریال در سال برآورد می‌شود، که بدین رقم هزینه‌های صرفه‌جویی شده ناشی از کاهش آلودگی‌های زیست‌محیطی و ... را نیز باید اضافه نمود. شکل (۱۳) وضعیت مصرف ویژه انرژی در کارخانه کویرتایر را پس از اجرای تمهیدات بهینه‌سازی مصرف انرژی نشان می‌دهد.

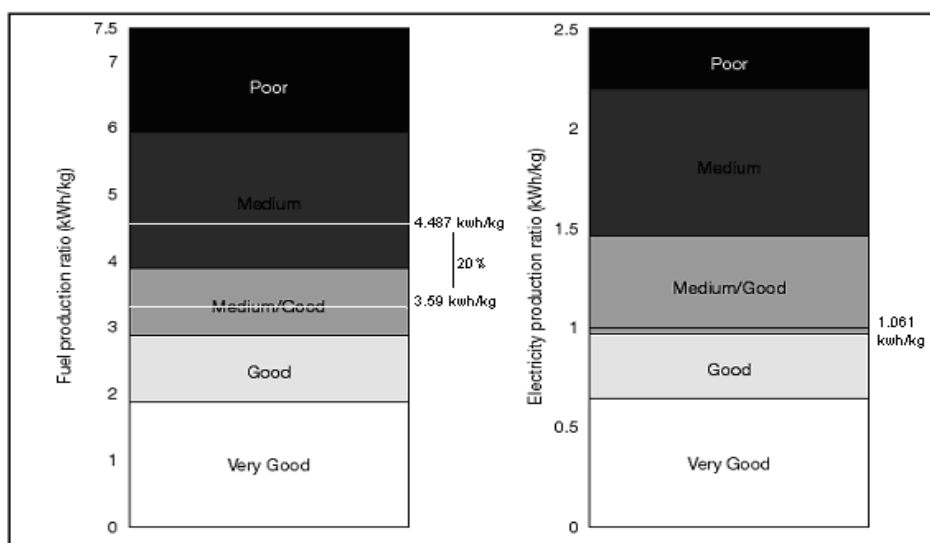
با توجه به این که در کشور ۱۰ کارخانه تولید تایر و تیوب مشغول فعالیت می‌باشند که کارخانه کویرتایر رتبه اول را از لحاظ مصرف پایین انرژی در بین این کارخانه‌های دارا است، لذا لزوم تدوین برنامه‌ای مدون جهت کاهش مصرف انرژی و حمایت از برنامه‌های بهینه‌سازی مصرف انرژی در این صنعت کاملاً ضروری و اقتصادی است و بایستی در دستور کار دولت در بحث انرژی قرار گیرد.

پیشنهادها ذیل در صورت اجرایی شدن می‌تواند تاثیر نسبتاً زیادی در بهبود وضعیت مصرف انرژی در این صنعت داشته باشد.

در این تحقیق با شبهه‌سازی انرژی‌تیک کارخانه کویرتایر، نقاط بحرانی اتلاف انرژی شناسایی و با ارایه راهکارهایی اقدام به بهینه‌سازی مصرف انرژی در این واحد صنعتی گردید. در مجموع هشت راهکار بهینه‌سازی مصرف انرژی حرارتی در کارخانه پیشنهاد گردید که در صورت اجرای راهکارهای ارایه شده در جدول ۴، مصرف انرژی حرارتی کارخانه ۲۰٪ کاهش یافته و به مقدار  $3/59 \text{ kWh/kg}$  می‌رسد. بدین ترتیب کارخانه از لحاظ مصرف انرژی حرارتی یک پله صعود کرده و در مقایسه با مقادیر به‌هنجار جهانی مصرف انرژی، در ردیف کارخانه‌های خوب قرار می‌گیرد. ارزش ریالی انرژی صرفه‌جویی شده برای کارخانه مزبور حدود ۲۰۰ میلیون ریال در سال اول برآورد می‌گردد که با هزینه سرمایه‌گذاری اولیه حدود ۷۰ میلیون ریال جهت تمهیدات بهینه‌سازی مصرف انرژی بازگشت سرمایه‌ای ۴/۵ ماهه خواهد داشت. ارزش ریالی انرژی صرفه‌جویی شده از دیدگاه دولت با توجه به یارانه‌های انرژی که از سوی دولت پرداخت می‌شود، بسیار بیشتر از

تولید تایر و تیوب کشور

۱- استقرار واحد مدیریت انرژی در کلیه کارخانه های



شکل ۱۳- مصرف ویژه انرژی کارخانه کویر تایر پس از اجرای تمهیدات بهینه‌سازی مصرف انرژی، (۴)

این واحد وظیفه انجام برنامه‌های ذیل را در کارخانه برعهده خواهد داشت:

- تحلیل داده‌های انرژی و انجام ممیزی انرژی
- کنترل موازنه انرژی و بازده و کارایی انرژی در کارخانه
- تحلیل مهندسی و مطالعات امکان‌سنجی طرح‌ها برای سرمایه‌گذاری بر مبنای اهداف مالی موسسه
- آموزش و آگاه‌سازی کارکنان
- ۲- تدوین معیار مصرف انرژی برای کارخانه های لاستیک‌سازی بر مبنای تکنولوژی تولید و شرایط کارکرد کارخانه های و ملزم نمودن کارخانه های برای رعایت معیار مصوب
- ۳- تدوین مقررات ویژه از لحاظ مصرف انرژی برای احداث کارخانه های جدید
- ۴- اعطای تسهیلات به کارخانه های جهت انجام برنامه- های ممیزی‌های انرژی، آگاه‌سازی مدیران ارشد کارخانه های از فواید انجام برنامه‌های بهینه‌سازی مصرف انرژی و نظارت بر حسن اجرای راهکارهای ارایه شده در قالب ممیزی‌های انرژی

#### منابع

- ۱- سازمان بهینه‌سازی مصرف سوخت کشور، ۱۳۸۳، "معیار مصرف انرژی در صنعت تایر"
- 2- CIPEC (Canadian Industry Program for Energy Conservation), 2000/2001, Annual Report
- 3- ECC (The Energy Conservation Center), 1998, "Seminar on Energy Conservation in Rubber Industry", Japan
- 4- BRMA (The British Rubber Manufacturers Association), 1999, "Practical Tips for Energy Saving in the Rubber Processing Industry", England
- 5- CEA (The Combustion Engineering Association), 1998, "Burners & their Controls"
- 6- ETSU (The Energy Technology Support Unit), 1999, "Economic use of oil-fired boiler plant"
- 7- WWW. Action Energy.Uk /GPG369/Energy efficient operation of boilers
- 8- ETSU, 1998, "Process plant insulation & fuel efficiency"