

# پیش‌بینی قیمت محصولات کشاورزی به کمک الگوهای شبکه عصبی مصنوعی و سری زمانی

رضا مقدسی

استادیار گروه اقتصاد کشاورزی دانشگاه آزاد اسلامی واحد علوم و تحقیقات تهران

پریسا خلیق

دانشجوی کارشناسی ارشد دانشگاه آزاد اسلامی واحد علوم و تحقیقات تهران

## چکیده

شبکه‌های عصبی مصنوعی<sup>۱</sup> رهیافتی به هوش مصنوعی و توسعه سیستم‌های هوشمند بوده که ایده‌های اصلی آن بر گرفته از سیستم بیولوژیک انسان می‌باشد. شبکه عصبی، سیستم را بر اساس داده‌های ورودی و خروجی نمونه، شناسایی می‌کند. مزیت اصلی شبکه‌های عصبی قابلیت فوق‌العاده آن‌ها در یادگیری و همچنین پایداری آن‌ها در مقابل اغتشاشات ورودی است.

پیش‌بینی قیمت محصولات کشاورزی موجب استفاده بهینه از منابع و تولید محصولات با بازده اقتصادی بالاتر میشود ضمن آن که عدم تعادل‌های ناشی از عدم اطلاع از قیمت‌های آینده را از بین می‌برد و مشکلات متعدد از جمله پدیده تار عنکبوتی مجال خودنمایی نخواهند داشت بدین ترتیب جلوی نوسان تولید و قیمت و زیان‌های ناشی از آن گرفته می‌شود.

در این مقاله از الگوهای شبکه عصبی مصنوعی و سری زمانی برای پیش‌بینی قیمت دو محصول زراعی برنج و جو استفاده شده است. برای این منظور از داده‌های ماهانه شاخص قیمت این محصولات طی دوره ۱۷ ساله (۱۳۷۰+ الی ۱۳۸۶) استفاده شده است، مقایسه قدرت پیش‌بینی دو الگوی فوق به کمک سه معیار میانگین قدر مطلق خطا، ریشه میانگین مربع خطا<sup>۲</sup> و میانگین قدر مطلق درصد خطا<sup>۳</sup> انجام شد. مهم‌ترین نتایج حاصل مؤید برتری شبکه‌های عصبی مصنوعی در پیش‌بینی قیمت محصولات مورد مطالعه بر الگوهای سری زمانی است.

واژگان کلیدی: پیش‌بینی قیمت، شبکه‌های عصبی مصنوعی، الگوهای سری زمانی

1- Artificial Neural Network(ANN)  
3- Root Mean Squared Error(RMSE)

2-Mean Absolute Error(MAE)  
4-Mean Absolute Percent Error(MAPE)

## ۱- مقدمه

قیمت ابزاری برای انتقال اطلاعات از مصرف کنندگان به تولیدکنندگان می باشد زیرا مصرف کنندگان با خرید خود ترجیحات خود را در رابطه با تولید کالا های مورد نظر نشان می دهند.

از طرفی تولیدکنندگان نیز از میزان سرعت فروش کالاهای موجود به میزان علاقه مندی مصرف کنندگان پی می برند. سطح قیمت ها، تولیدکنندگان را از یک سو به تولید کالاهایی که بیشترین تقاضا را دارند سوق می دهد و از سوی دیگر به استفاده از ارزان ترین نهاده ها در تولید کالاها راهنمایی می کند. به طور کلی نظام قیمت ها، منابع را به تولید کالاهایی سوق می دهد که بیشتر مورد تقاضای مشتریان است.

در اقتصاد آزاد، قیمت از تلاقی عرضه و تقاضا حاصل می شود لیکن قیمت کالاهای مختلف منجمله فرآورده های کشاورزی معمولاً دچار تغییرات کوتاه مدت (فصلی) و بلند مدت می باشد. روند و جهت تغییرات قیمت به ویژه در بلند مدت تابعی از جمعیت، در آمد، تکنولوژی و عواملی از این قبیل می باشد و از طریق آن می توان قیمت محصولات را برای آینده پیش بینی کرد.

با توجه به اهمیت قیمت و همچنین به دلیل نوسانات نسبتاً زیاد قیمت محصولات برنج و جو در طول سال این مطالعه بر روی دو محصول فوق انجام شده است.

تاکنون مطالعات متعددی در زمینه پیش بینی متغیرهای اقتصادی انجام شده است:

سینایی، ح و همکاران (۱۳۸۴) در تحقیقی با عنوان "پیش بینی شاخص بورس اوراق بهادار تهران با استفاده از شبکه های عصبی مصنوعی" به پیش بینی شاخص قیمت سهام در بورس اوراق بهادار تهران به وسیله ی شبکه های عصبی و مدل خطی ARIMA پرداختند. نتایج حاصل از پژوهش نشان می دهد که شبکه های عصبی عملکرد بهتری نسبت به مدل خطی ARIMA برای پیش بینی شاخص قیمت دارند.

آذر، ع و ا. افسر (۱۳۸۵) در مطالعه ای با عنوان "مدل سازی پیش بینی قیمت سهام با رویکرد شبکه های عصبی" از مدل شبکه های عصبی و روش ARIMA برای پیش بینی قیمت سهام استفاده کرده اند و نتایج نشان داده که شبکه عصبی مصنوعی دارای ویژگی های منحصر به فرد همگرایی سریع، دقت بالا، و توانایی تقریب تابع قوی هستند و برای پیش بینی شاخص قیمت مناسب می باشند.

مرزبان، ح و همکاران (۱۳۸۴) در تحقیقی با عنوان "یک مقایسه بین مدل های اقتصاد سنجی ساختاری، سری زمانی و شبکه های عصبی برای پیش بینی نرخ ارز" به مقایسه عملکرد مدل های (خطی) اقتصاد سنجی ساختاری و سری زمانی با شبکه های عصبی (غیر خطی) و با داده های ماهانه نرخ ارز پرداختند نتایج حاصل از پژوهش نشان داده مدل های شبکه عصبی مصنوعی به وضوح از قدرت بیش تری در زمینه ی پیش بینی نرخ ارز دارند.

مشیری، س (۱۳۸۰) در تحقیقی با عنوان "پیش بینی تورم ایران با استفاده از مدل های ساختاری، سری های زمانی و شبکه های عصبی" یک مدل شبکه عصبی برای پیش بینی تورم در ایران با استفاده از اطلاعات سال های ۱۳۳۸-۱۳۷۷ طراحی و اجرا شده است. نتایج به دست آمده حاکی از آن است که مدل های شبکه های عصبی در غالب موارد عملکرد بهتری در زمینه پیش بینی تورم دوره آتی ایران نسبت به رقبای خود دارند.

قدیمی، م و س. مشیری، (۱۳۸۱) در مطالعه ای با عنوان "مدل سازی و پیش بینی رشد اقتصادی در ایران با استفاده از شبکه های عصبی مصنوعی" کارایی مدل شبکه عصبی با یک مدل خطی رگرسیون برای پیش بینی نرخ رشد اقتصادی در ایران را مقایسه کردند. نتایج نشان داده که مدل شبکه عصبی برای پیش بینی نرخ رشد اقتصادی در ایران از کارایی بالاتری برخوردار است.

منصوری، ع. و ع. آذر، (۱۳۸۱) در مطالعه‌ای با عنوان "طراحی و تبیین مدل کارآمد تخصیص تسهیلات بانکی - رویکرد شبکه‌های عصبی، رگرسیون لجستیک و خطی" از مدل‌های شبکه عصبی و رگرسیون لجستیک برای برآورد ریسک اعتباری استفاده کرده‌اند بررسی نتایج نشان داده که مدل‌های شبکه عصبی و رگرسیون لجستیک در برآورد ریسک اعتباری از قابلیت مشابهی برخوردار هستند لکن مدل‌های شبکه‌های عصبی در برآورد ظرفیت اعتباری مشتریان از توان بالاتری برخوردار است.

سرافراز، ل. و ا. افسر (۱۳۸۴) در تحقیقی با عنوان "بررسی عوامل موثر بر قیمت طلا و ارائه مدل پیش‌بینی بر مبنای شبکه‌های عصبی" پس از بررسی عوامل موثر بر نوسانات قیمت طلا، از روش شبکه‌های عصبی و رگرسیون برای پیش‌بینی قیمت طلا استفاده شده است. مقایسه نتایج نشان‌دهنده برتری شبکه‌های عصبی در پیش‌بینی قیمت طلا بر روش رگرسیون است.

فلاحی، م. و همکاران (۱۳۸۴) در تحقیقی با عنوان "الگوسازی غیر خطی و پیش‌بینی درآمدهای مالیات بر مشاغل در اقتصاد ایران (کاربرد شبکه‌های عصبی مصنوعی و مقایسه‌ی آن با الگوهای رگرسیون خطی و سری زمانی)" به پیش‌بینی درآمدهای مالیات بر مشاغل در اقتصاد ایران به کمک شبکه‌های عصبی مصنوعی پرداخته و با الگوهای رگرسیون خطی و سری زمانی مقایسه شده است نتایج برآورد الگوها نشان‌دهنده عملکرد بهتر الگوی شبکه عصبی مصنوعی می‌باشد.

پورکاظمی، م. و همکاران (۱۳۸۴) در تحقیقی با عنوان "مطالعه تطبیق روش‌های خطی ARIMA و غیر خطی شبکه‌های عصبی در پیش‌بینی تقاضای اشتراک گاز شهری" به پیش‌بینی تقاضای اشتراک گاز شهری به کمک الگوهای شبکه‌های عصبی و ARIMA پرداخته‌اند. نتایج این تحقیق بیانگر این حقیقت است که برای پیش‌بینی تقاضای اشتراک گاز شهری، شبکه‌های عصبی در تمامی معیارهای ارزیابی عملکرد بر روش ARIMA برتری داشته است.

وانگ، ال<sup>۱</sup> و همکاران (۲۰۰۶) در تحقیقی با عنوان "پیش‌بینی بازده سویا با به‌کارگیری الگوی شبکه عصبی مصنوعی هاپفیلد" به پیش‌بینی بازدهی سویا با استفاده از مدل شبکه عصبی پرداخته‌اند. نتیجه تحقیق نشان داده که دقت پیش‌بینی با این مدل نسبت به روش‌های سنتی افزایش یافته است.

احمد ا.ج. ا.<sup>۲</sup> و همکاران (۲۰۰۱) در تحقیقی با عنوان "پیش‌بینی قیمت تخم مرغ با استفاده از شبکه عصبی" به پیش‌بینی قیمت تخم مرغ با استفاده از شبکه عصبی پرداختند. نتایج حاصل از تحقیق نشان داده که پیش‌بینی با استفاده از شبکه عصبی مصنوعی نسبت به تکنیک‌های سنتی و رگرسیون‌های خطی دارای دقت بیشتر و کارایی بالاتری است.

## ۲- مواد و روش‌ها

در این مطالعه جهت پیش‌بینی قیمت دو محصول زراعی جو و برنج از الگوهای شبکه عصبی مصنوعی و سری زمانی استفاده و سپس قدرت و دقت پیش‌بینی هر یک از آن‌ها ارزیابی می‌شود در ادامه الگوهای مورد استفاده در این مطالعه به تفکیک بررسی خواهد شد.

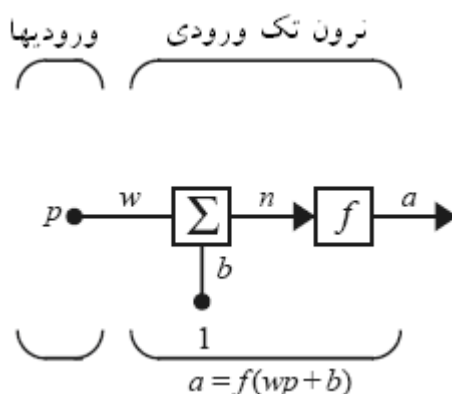
### ۲-۱ شبکه‌های عصبی مصنوعی

شبکه عصبی مصنوعی الگوبرداری از سیستم عصبی بیولوژیکی می‌باشد. هر عصب از سه قسمت اساسی تشکیل شده است: دندریت‌ها، بدنه سلول و اکسون که دندریت‌ها شبیه درخت هستند که ورودی‌های شبکه عصبی را به سمت بدنه سلول هدایت می‌کنند. بدنه سلول سیگنال‌های ورودی را جمع می‌کند. اکسون یک رشته بلند است که سیگنال را از بدنه سلول به خارج و به عصب دیگر حمل می‌کند. محل اتصال یک اکسون

از یک سلول به دندریت سلول دیگر سیناپس نامیده می‌شود. شبکه‌های عصبی می‌تواند برای حل مسائل و مشکلات در زمینه‌های مهندسی، علمی، ریاضی، مشاغل اقتصاد و ادبیات به کار گرفته شود

**۲-۱-۱ نرون تک ورودی**

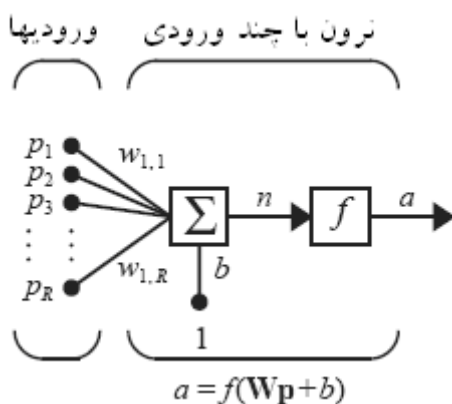
یک نرون تک ورودی در شکل ۱ نشان داده شده است. ورودی اسکالر در یک عدد به نام وزن  $w$  ضرب می‌شود و در فرم  $wp$  به جمع‌کننده ارسال می‌شود. ورودی دیگر مقدار یک است که در مقدار بایاس  $b$  ضرب می‌شود و سپس به جمع‌کننده فرستاده می‌شود. مجموع خروجی  $n$  است که به عنوان ورودی  $net$  خوانده می‌شود و به تابع انتقال  $f$  داده می‌شود که آن نیز خروجی اسکالر نرون یعنی  $a$  را تولید می‌کند.



شکل ۱- نرون تک ورودی

**۲-۱-۲ نرون با چند ورودی**

غالباً، نرون بیش از یک ورودی دارد. یک نرون با  $R$  ورودی در شکل ۲ نشان داده شده است. ورودی‌های خاص  $p_1, p_2, \dots, p_R$  هر کدام دارای وزن خاص خود به ترتیب  $w_{1,1}, w_{1,2}, \dots, w_{1,R}$  هستند که به صورت بردار وزن  $W$  نشان داده می‌شود:



شکل ۲- نرون چند ورودی

بایاس  $b$ ، با حاصل ضرب ورودی‌ها در وزن‌ها جمع می‌شود. و ورودی  $net$  را تولید می‌کند که برابر است با:

$$n = w_{1,1}p_1 + w_{1,2}p_2 + \dots + w_{1,R}p_R + b. \quad (1)$$

خروجی نرون به صورت زیر نوشته می‌شود:

$$a = f(Wp + b) \quad (2)$$

## ۲-۲ الگوهای سری زمانی

در الگوهای سری زمانی به جای این که بر مبانی نظری برای بررسی رفتار متغیرهای اقتصادی تاکید شود عقیده بر آن است که ماهیت رفتاری متغیرها باید از درون خود مشاهدات استنتاج شود. لذا به این الگوها، الگوهای غیر نظری می‌گویند. مطالعات تجربی حاکی از آن است که قدرت پیش‌بینی این الگوها بیشتر از الگوهای ساختاری است. با توجه به موفقیت الگوهای مذکور در پیش‌بینی متغیرهای اقتصادی نظیر قیمت و نرخ تورم، در حال حاضر این روش‌ها کاربرد فراوانی در پیش‌بینی اقتصادی دارند. الگوهای سری زمانی در حقیقت شامل مجموعه‌ای از روش‌ها بوده و چند الگوی مختلف را ارائه می‌کند که با توجه به ماهیت و ویژگی‌های سری زمانی، الگوی مناسب انتخاب و مورد استفاده قرار می‌گیرد.

مبنای اولیه تجزیه و تحلیل‌ها در الگوهای سری زمانی، تئوری احتمال می‌باشد و برخلاف الگوهای ساختاری که متغیر وابسته ( $y$ ) با استفاده از متغیرهای توضیحی ( $x_1, \dots, x_n$ ) توضیح داده می‌شود، در این الگوها متغیر  $y$  با استفاده از مقادیر گذشته خود و جمله اخلاص، توضیح داده می‌شود. از این رو مفهوم ایستایی در سری‌های زمانی اهمیت زیادی در تحلیل‌های مربوط به پیش‌بینی دارد. در واقع شرط ایستایی به نوعی بیان‌کننده توزیع احتمال یک سری است که می‌توان آن را به صورت زیر نوشت:

$$P(y_t, \dots, y_{t+i}) = P(y_{t+i}, \dots, y_{t+i+r})$$

به طوری که  $t$  زمان بوده و  $i$  و  $r$  می‌توانند هر عددی باشند.

یک فرآیند تصادفی ایستا نامیده می‌شود که ارزش انتظاری و واریانس آن در طول زمان ثابت باشد و مقدار کواریانس آن بین دو دوره زمانی تنها به فاصله و یا وقفه بین دو دوره بستگی داشته باشد. به عبارت دیگر کواریانس بین هر دو مشاهده در سری زمانی که با فاصله زمانی  $k$  از هم جدا شده‌اند تنها وابسته به مقدار  $k$  است.

آزمونی که عموماً برای بررسی ایستایی مورد استفاده قرار می‌گیرد، آزمون ریشه واحد دیکی- فولر نام دارد، اگر قدرمطلق آماره محاسبه شده از قدرمطلق مقدار بحرانی بیشتر باشد، فرض صفر رد شده و سری مزبور ایستا است.

روش پیش‌بینی به کمک الگوی  $ARIMA$  که به روش باکس - جنکینز<sup>۱</sup> نیز مشهور است، مشتمل بر مراحل زیر است:

مرحله اول شناسایی یا تشخیص الگو می‌باشد در این مرحله  $p$ ،  $q$  و  $d$  تعیین می‌گردد که  $p$  درجه جزء خود رگرسیونی،  $q$  درجه جزء میانگین متحرک و  $d$  درجه جمع بستگی است.  $p$  از توابع خود همبستگی جزئی<sup>۲</sup> و  $q$  از توابع خود همبستگی<sup>۳</sup> تعیین می‌شود و مشخص می‌شود که یک سری زمانی از کدام یک از فرآیندهای میانگین متحرک<sup>۴</sup>، خودرگرسیونی<sup>۵</sup>، خودرگرسیونی میانگین متحرک<sup>۶</sup> و یا فرآیند خودرگرسیونی جمعی میانگین متحرک ( $ARIMA$ ) تبعیت کرده است. مرحله دوم، مرحله تخمین است که طی آن پارامترهای الگو تخمین زده می‌شوند. در مرحله سوم دقت برازش الگو تعیین می‌شود به بیانی دیگر در این مرحله مناسب بودن الگو مورد ارزیابی قرار می‌گیرد.

1- Box-Jenkins Methodology

3- Autocorrelation Function(ACF)

5- Autoregressive(AR) Process

2- Partial Autocorrelation Function (PACF)

4- Movng Average Process(MA)

6-Autoregressive and Moving Average(ARMA) Process

انطباق روش پیش‌بینی با الگوی داده‌ها یکی از ابعاد مهم پیش‌بینی است که با محاسبه خطای پیش‌بینی ارزیابی می‌گردد. خطای پیش‌بینی تنها منعکس‌کننده جزء تصادفی سری می‌باشد و انتخاب روش مناسب پیش‌بینی، اثر مستقیمی بر میزان خطا داشته و آن را به حداقل می‌رساند. چند معیار برای ارزیابی دقت پیش‌بینی‌های انجام شده وجود دارد که عبارتند از:

$$MAE = \frac{\sum_{i=1}^n |y_i - \hat{y}_i|}{n} \quad (۳)$$

$$MAPE = \frac{100}{n} \sum_{i=1}^n \frac{|y_i - \hat{y}_i|}{y_i} \quad (۴)$$

$$MSE = \sum_{i=1}^n \frac{(y_i - \hat{y}_i)^2}{n} \quad (۵)$$

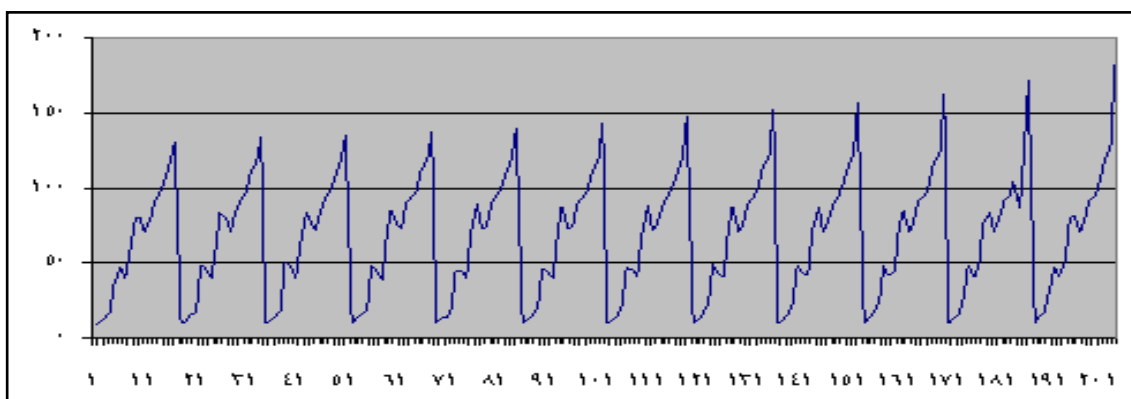
$$RMSE = \sqrt{MSE} \quad (۶)$$

که در این روابط  $n$  حجم نمونه و  $y_i$  مقادیر واقعی مشاهدات و  $\hat{y}_i$  مقادیر پیش‌بینی شده را نشان می‌دهند. هر چقدر مقادیر این معیارها کم‌تر باشد دقت پیش‌بینی بالاتر خواهد بود.

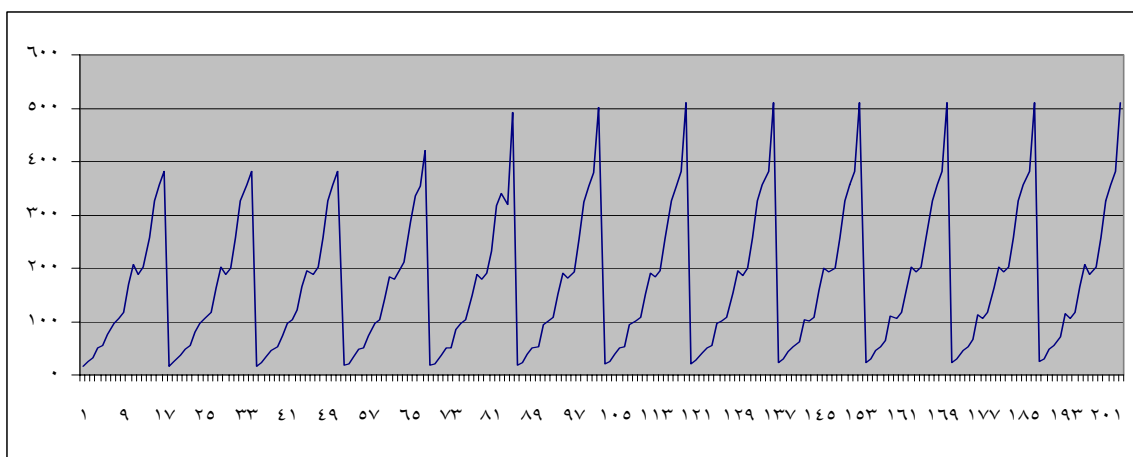
### ۳- نتایج و بحث

جهت پیش‌بینی قیمت محصولات با استفاده از شبکه عصبی مصنوعی در این مقاله از نرم‌افزار MATLAB استفاده شده است.

داده‌های آموزش عبارتند از قیمت ماهانه محصولات زراعی برنج و جو که این داده‌ها از دایره شاخص بهای مصرف‌کننده بانک مرکزی گرفته شده است در فاصله سال‌های ۱۳۷۰-۱۳۸۶ و نیز نرخ تورم و میزان تولید در سال‌های مذکور برای هر یک از محصولات که نمودار روند تغییرات شاخص قیمتی این دو محصول طی سال‌های ۱۳۷۰-۱۳۸۶ در نمودار ۱ و ۲ آورده شده است.



نمودار ۱- روند تغییرات شاخص قیمت محصول برنج در ایران طی سال‌های ۱۳۷۰-۱۳۸۶



نمودار ۲- روند تغییرات شاخص قیمت محصول جو در ایران طی سال‌های ۱۳۷۰-۱۳۸۶

در انجام پیش‌بینی قیمت برای شبکه عصبی ساختار زیر در نظر گرفته شده است:

داده‌های آموزش: سال‌های ۱۳۷۰-۱۳۸۱

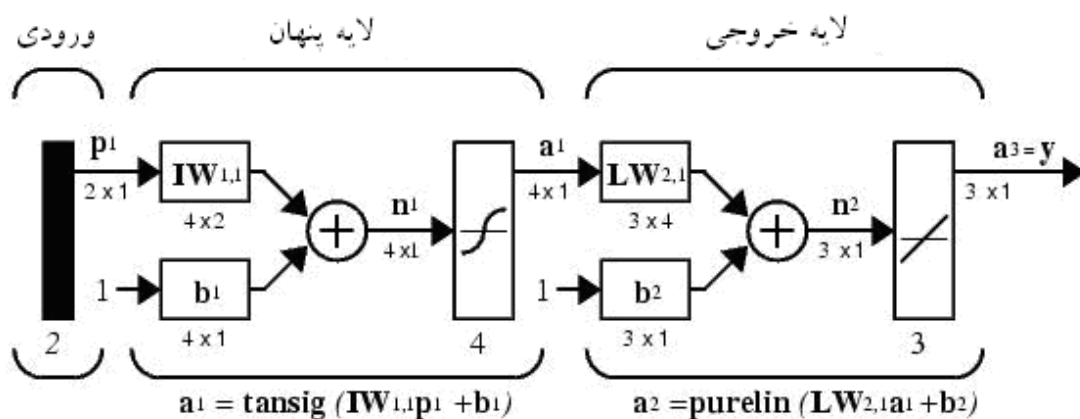
داده‌های آزمایش: سال‌های ۱۳۸۳، ۱۳۸۴ و ۱۳۸۵

داده‌های اعتبار سنجی: سال ۱۳۸۶

و شاخص قیمت محصولات مورد مطالعه برای سال ۱۳۸۷ پیش‌بینی شد.

از تابع لوگ سیگموئید و تنسیگموئید برای تابع انتقال لایه میانی و از تابع خطی برای لایه خروجی استفاده شد.

برای آموزش تعداد نرون‌ها را ۱۲ تا برای لایه اول و یک نرون برای لایه آخر در نظر گرفتیم.



شکل ۳- شبکه عصبی طراحی شده

نتایج حاصل از پیش‌بینی به کمک شبکه عصبی طراحی شده در جدول‌های ۱ و ۲ آمده است.

## جدول ۱- مقایسه نتایج پیش‌بینی با استفاده از الگوی شبکه عصبی مصنوعی با مقادیر واقعی (سال ۱۳۸۶)

ماه	شاخص بهای محصول برنج		شاخص بهای محصول جو	
	مقادیر واقعی	مقادیر پیش‌بینی شده	مقادیر واقعی	مقادیر پیش‌بینی شده
فروردین	۱۳۰/۱	۱۲۹/۶	۳۸۱/۲	۳۸۰/۹
اردیبهشت	۱۳۳/۴	۱۳۱/۹	۳۸۱/۲	۳۸۰/۸
خرداد	۱۳۴/۹	۱۳۳/۱	۳۸۲/۳	۳۸۰/۵
تیر	۱۳۷	۱۳۵/۹	۴۲۱	۴۲۰/۱
مرداد	۱۳۸/۸	۱۳۶/۷	۴۹۱/۶	۴۹۰/۳
شهریور	۱۴۳/۷	۱۴۲/۵	۵۰۱/۲	۴۹۷/۲
مهر	۱۴۷/۲	۱۴۵/۴	۵۰۹/۵	۵۰۷/۴
آبان	۱۵۱/۸	۱۵۰/۳	۵۱۰/۴	۵۰۷/۴
آذر	۱۵۵/۹	۱۵۳/۳	۵۱۰/۴	۵۰۸/۷
دی	۱۶۲/۱	۱۶۰/۳	۵۱۰/۴	۵۰۸/۳
بهمن	۱۷۱/۲	۱۷۰/۴	۵۱۰/۴	۵۰۹/۳
اسفند	۱۸۲/۳	۱۸۰/۵	۵۱۰/۴	۵۰۹/۶

ماخذ: یافته‌های تحقیق

برای انجام پیش‌بینی به کمک الگوی سری زمانی، ابتدا ایستایی این متغیرها به کمک آزمون ریشه واحد، مورد بررسی قرار گرفت که نتایج حاصل در جدول ۳ آمده است. چنانچه ملاحظه می‌شود هر دو متغیر در تفاضل اول ایستا می‌باشند.

## جدول ۲- مقادیر پیش‌بینی شده شاخص بهای محصولات با استفاده از شبکه عصبی مصنوعی برای سال ۱۳۸۷

ماه	شاخص بهای محصول برنج	شاخص بهای محصول جو
فروردین	۱۵۲/۶	۴۳۹/۸
اردیبهشت	۱۵۴/۹	۴۳۹/۳
خرداد	۱۵۷/۶	۴۴۱/۳
تیر	۱۶۰/۹	۴۸۱/۳
مرداد	۱۶۱/۶	۵۴۷/۹
شهریور	۱۶۸/۹	۵۵۳/۷
مهر	۱۷۱/۷	۵۰۳/۱
آبان	۱۷۷/۹	۵۶۹/۶
آذر	۱۸۰/۷	۵۷۵/۵
دی	۱۸۸/۹	۵۷۷/۹
بهمن	۱۹۹/۷	۵۷۸/۳
اسفند	۲۰۹/۹	۵۸۴/۸

ماخذ: یافته‌های تحقیق



**جدول ۳- نتایج آزمون ایستایی متغیرهای مورد بررسی**

نام متغیر	آزمون دیکی فولر تعمیم یافته آماره			آزمون فیلیپس پرون آماره		
	t			t		
	٪۱	٪۵	٪۱۰	٪۱	٪۵	٪۱۰
شاخص بهای برنج (تفاضل مرتبه اول)	-۱۶/۷۷	-۱۶/۶۰	-۴/۰۰۴	-۳/۴۳	-۱۳/۳	
شاخص بهای جو (تفاضل مرتبه اول)	-۵/۸۱	-۴/۹۴	-۴/۰۷	-۳/۴۶	-۳/۱۵	

ماخذ: یافته‌های تحقیق

نتایج حاصل از پیش‌بینی به کمک الگوی ARIMA در جدول‌های ۴ و ۵ آورده شده است.

**جدول ۴- مقایسه نتایج پیش‌بینی بر مبنای الگوی ARIMA با مقادیر واقعی (سال ۱۳۸۶)**

ماه	شاخص بهای محصول برنج		شاخص بهای محصول جو	
	مقادیر واقعی	مقادیر پیش‌بینی شده	مقادیر واقعی	مقادیر پیش‌بینی شده
فروردین	۱۳۰/۱	۱۲۸/۴	۳۸۱/۲	۳۸۲/۴۹
اردیبهشت	۱۳۳/۴	۱۲۹/۵	۳۸۱/۲	۳۸۸/۹۸
خرداد	۱۳۴/۹	۱۳۰/۷	۳۸۲/۳	۳۹۴/۶۵
تیر	۱۳۷	۱۳۲/۱	۴۲۱	۴۰۰/۴۱
مرداد	۱۳۸/۸	۱۳۳/۳	۴۹۱/۶	۴۱۱/۵۳
شهریور	۱۴۳/۷	۱۳۴/۲	۵۰۱/۲	۴۱۶/۵۲
مهر	۱۴۷/۲	۱۳۵/۲	۵۰۹/۵	۴۱۹/۵۴
آبان	۱۵۱/۸	۱۳۶/۲	۵۱۰/۴	۴۲۲/۶۴
آذر	۱۵۵/۹	۱۳۷/۳	۵۱۰/۴	۴۲۶/۶۷
دی	۱۶۲/۱	۱۳۸/۲	۵۱۰/۴	۴۲۷/۹۳
بهمن	۱۷۱/۲	۱۳۹/۲	۵۱۰/۴	۴۳۲/۸۳
اسفند	۱۸۲/۳	۱۴۰/۲	۵۱۰/۴	۴۳۵/۱۶

ماخذ: یافته‌های تحقیق

جدول ۵- مقادیر پیش‌بینی شده شاخص بهای محصولات با استفاده از الگوی ARIMA برای سال ۱۳۸۷

ماه	شاخص بهای محصول برنج	شاخص بهای محصول جو
فروردین	۱۸۲/۳	۴۴۱/۴
اردیبهشت	۱۸۴/۶	۴۴۷/۸
خرداد	۱۸۷/۷	۴۵۵/۱
تیر	۱۹۱/۵	۴۶۱/۳
مرداد	۱۹۳/۹	۴۶۷/۱
شهریور	۱۹۴/۹	۴۷۳/۰
مهر	۱۹۶/۴	۴۷۹/۱
آبان	۱۹۸/۲	۴۸۴/۶
آذر	۱۹۹/۸	۴۹۰/۸
دی	۲۰۰/۹	۴۹۶/۵
بهمن	۲۰۲/۰	۵۰۳/۰
اسفند	۲۰۳/۱	۵۰۹/۴

ماخذ: یافته‌های تحقیق

برای مقایسه قدرت پیش‌بینی الگوی شبکه‌های عصبی مصنوعی با الگوی سری زمانی از سه معیار میانگین قدر مطلق خطا، ریشه میانگین مربع خطا و میانگین قدر مطلق درصد خطا استفاده شد که نتیجه این مقایسه نشان دهنده برتری شبکه‌های عصبی مصنوعی در پیش‌بینی قیمت محصولات مورد مطالعه بر الگوهای سری زمانی است.

جدول ۶- مقایسه عملکرد شبکه عصبی مصنوعی و سری زمانی

الگوی سری زمانی			الگوی شبکه عصبی مصنوعی			متغیرها
MAPE	RMSE	MAE	MAPE	RMSE	MAE	
۱۰/۷۷	۱۸/۸۵	۱۴/۴۴	۱/۰۴	۲/۶	۱/۸	شاخص بهای محصول برنج
۱۳/۳۳	۲۵/۲۱	۲۴/۸۴	۰/۳۴	۲/۸	۲/۰۲	شاخص بهای محصول جو

ماخذ: یافته‌های تحقیق

#### ۴- نتیجه‌گیری

در این تحقیق قیمت دو محصول زراعی برنج و جو با استفاده از دو الگوی شبکه عصبی مصنوعی و الگوی سری زمانی برای سال ۱۳۸۷ پیش‌بینی شد که نتایج حاصل از پیش‌بینی قیمت برای محصولات مورد مطالعه و نتایج مقایسه دو مدل بر اساس جدول ۶ نشان داد که دقت پیش‌بینی با الگوی شبکه عصبی مصنوعی بیشتر از الگوی سری زمانی بوده و شبکه عصبی مصنوعی قدرت و توانایی بیشتری در پیش‌بینی متغیرها دارد. مطالعه تحقیقات و مقالات نوشته شده در این زمینه نیز نشان‌دهنده برتری شبکه عصبی مصنوعی بر الگوی سری زمانی در پیش‌بینی متغیرهاست که با نتایج به‌دست آمده در این تحقیق انطباق دارند.

## منابع

- ۱- آذر، ع. و ا. افسر. ۱۳۸۵. مدل سازی پیش بینی قیمت سهام با رویکرد شبکه های عصبی. فصل نامه پژوهش‌های بازرگانی. شماره ۴۰، ص ۵۲
- ۲- پورکاظمی، م. ح و افسر، ا. و ب. نهماوندی. ۱۳۸۴. مطالعه تطبیق روش های خطی *ARIMA* و غیر خطی شبکه‌های عصبی در پیش‌بینی تقاضای اشتراک گاز شهری. مجله تحقیقات اقتصادی. شماره ۷۱، صص ۱۳۳-۱۴۶
- ۳- سر افراز، ل. و ا. افسر. ۱۳۸۴. بررسی عوامل موثر بر قیمت طلا و ارائه ی مدل پیش بینی بر مبنای شبکه های عصبی. فصل‌نامه پژوهش‌های اقتصادی. شماره ۱۶.
- ۴- سینایی، ح. و مرتضوی، س. و ی. تیموری اصل. ۱۳۸۴. پیش‌بینی شاخص بورس اوراق بهادار تهران با استفاده از شبکه‌های عصبی مصنوعی. بررسی‌های حسابداری و حسابرسی. سال دوازدهم. شماره ۴۱، صص ۸۳-۵۹
- ۵- فلاحی، م. ع. و خالوزاده، ح. و س. حمیدی علمداری. ۱۳۸۴. الگوسازی غیرخطی و پیش‌بینی درآمدهای مالیات بر مشاغل در اقتصاد ایران (کاربرد شبکه های عصبی مصنوعی و مقایسه ی آن با الگوهای رگرسیون خطی و سری زمانی). مجله تحقیقات اقتصادی. شماره ۷۶، صص ۱۶۷-۱۴۳.
- ۶- قدیمی، م. ر. و س. مشیری. ۱۳۸۱. مدل سازی و پیش‌بینی رشد اقتصادی در ایران با استفاده از شبکه‌های عصبی مصنوعی. فصل‌نامه پژوهش‌های اقتصادی ایران. شماره ۱۲.
- ۷- مرزبان، ح. و اکبریان، ر. و جواهری، ب. ۱۳۸۴. یک مقایسه بین مدل‌های اقتصاد سنجی ساختاری، سری زمانی و شبکه‌های عصبی برای پیش‌بینی نرخ ارز. مجله تحقیقات اقتصادی. شماره ۶۹، صص ۲۱۶-۱۸۱.
- ۸- مشیری، س. ۱۳۸۰. پیش‌بینی تورم ایران با استفاده از مدل های ساختاری، سری های زمانی و شبکه های عصبی. مجله تحقیقات اقتصادی. شماره ۵۸، صص ۱۸۴-۱۴۷.
- ۹- منصور، ع. و ع. آذر. ۱۳۸۱. طراحی و تبیین مدل کارآمد تخصیص تسهیلات بانکی- رویکرد شبکه‌های عصبی، رگرسیون لجستیک و خطی. فصل‌نامه پژوهش‌های اقتصادی. دوره ۶، شماره ۳.
- 10- Ahmad, H.A ;Dozier, G.V; Roland, D.A. (2001). *Egg Price Forecasting Using Neural Networks*. The journal of Applied Poultry. Vol 10, pp:162-171.
- 11- Wang, I; Guoqiang, Qi. And Fu, Q. and Liu, Y. (2006). *Soybean Yield Forecast Application Based on HOPFIELD ANN Model*. The Journal of American Science. 2006; 2 (3), pp: 85-89