

### تحلیل جامعه‌شناختی رابطه عدالت اجتماعی با اعتماد اجتماعی (مورد مطالعه: شهروندان شهر شیراز)

دکتر اکبر زارع‌شاه‌آبادی<sup>۱</sup>، امیرمختار اسکندری‌فرد<sup>۲</sup>، مهدی نیک‌عهد<sup>۳</sup>

#### چکیده

اعتماد اجتماعی به عنوان یکی از ابعاد سرمایه اجتماعی در جوامع امروزی از اهمیت بسزایی برخوردار است. عدالت نیز به عنوان یکی از ویژگی‌های کشورهای توسعه یافته به شمار می‌رود. این پژوهش نیز با هدف بررسی تاثیر عدالت اجتماعی بر اعتماد اجتماعی صورت گرفته است. این مطالعه با روش پیمایش و به صورت مقطعی انجام شده است. داده‌های مطالعه حاضر از ۳۸۴ نفر از شهروندان شهر شیراز که با روش نمونه‌گیری خوشه‌ای چند مرحله‌ای انتخاب شده بودند، گردآوری گردید برای دستیابی به داده‌های مورد نیاز از پرسشنامه استاندارد استفاده شده است که در این پرسشنامه از آلفای کرونباخ و اعتبار سازه‌ای استفاده شده است. نتایج حاصل از ضریب همبستگی پیرسون نشان داد که بین ابعاد عدالت اجتماعی و اعتماد رابطه آماری معناداری وجود دارد. در میان ابعاد عدالت بعد رویه‌ای با میزان همبستگی ۰/۳۹ بیشترین رابطه را با اعتماد داشته است پس از آن بعد توزیعی با مقدار همبستگی ۰/۳۵ و بعد شناختی با ۰/۳۰ رابطه معناداری با اعتماد داشتند و بعد بین فردی عدالت با مقدار ۰/۱۷ کمترین رابطه معنادار را با اعتماد داشته است. اما نتایج مدلسازی نشان داد که بین ابعاد عدالت، تنها عدالت توزیعی با ضریب استاندارد ۰/۶۹۷ و عدالت شناختی با ۰/۴۴۷ و عدالت بین فردی با ضریب تعیین ۰/۲۵۹ با اعتماد رابطه دارد.

**واژه‌های کلیدی:** اعتماد اجتماعی، عدالت بین‌فردی، عدالت توزیعی، عدالت رویه‌ای، عدالت شناختی

تاریخ دریافت مقاله: ۱۳۹۳/۰۵/۲۹

تاریخ پذیرش مقاله: ۱۳۹۳/۰۶/۱۹

<sup>۱</sup> دانشیار دانشکده علوم اجتماعی دانشگاه یزد

<sup>۲</sup> کارشناس ارشد جامعه‌شناسی، مدرس دانشگاه پیام نور مرکز خرامه (نویسنده مسئول) Amirmokhtar\_eskandarifard@yahoo.com

<sup>۳</sup> کارشناس ارشد جامعه‌شناسی، مدرس دانشگاه ملایر

## مقدمه

اعتماد<sup>۱</sup> در جامعه امروزی معانی متفاوتی دارد. گاهی منعکس کننده جنبه‌هایی از زندگی اجتماعی و گاهی نشان دهنده بخشی از شخصیت افراد است. اعتماد به عنوان یک اسم اطمینان به ویژگی یا توانایی یک شخص یا چیزی است و به عنوان فعل عبارت است از مجوزی که به یک فرد داده می‌شود تا بدون ترس و اضطراب در جایی بماند، کاری را انجام بدهد و یا به جایی برود. مقوله اعتماد و اعتماد داشتن به دیگری، از مفاهیم و عناصر مهم اجتماعی محسوب می‌شود. شرط و لازمه داشتن جامعه و نظامی پیشرفته، قانونمند، منسجم، توسعه یافته و جهت دار، داشتن اعتماد به یکدیگر است (زین آبادی، ۱۳۸۷: ۳۵). در یک جامعه وجود اعتماد به عنوان یکی از عناصر مهمی شناخته می‌شود که باعث ایجاد تعادل در رفتارهای انسانی می‌گردد. وجود رفتارهای قابل اعتماد نیز خود گویای ویژگی‌های مهمی از جامعه است در این میان مشارکت اجتماعی، توسعه و آسیب‌های اجتماعی بیشتر مورد توجه محققان بوده است در حالی که کمتر پژوهشی در زمینه رابطه اعتماد و عدالت صورت گرفته است. وجود عدالت در جامعه، خصوصاً جوامعی که دارای تنوع فرهنگی هستند زمینه ساز شکل‌گیری روابط گرم و صمیمی در بین افراد می‌گردد، که این امر اعتماد به نهادها و کنشگران اجتماعی را افزایش می‌دهد.

اعتماد در زبان فارسی مترادف با تکیه کردن، وا گذاشتن کار به کسی، اطمینان، وثوق، باور و اعتقاد به کار گرفته می‌شود (عمید، ۱۳۶۹: ۲۰۱). زیمیل اعتماد را معادل کلمه ایمان به کار می‌برد و به اعتقاد وی نوعی ایمان و اعتقاد به افراد جامعه است. در کارهای تونیس در جوامع سنتی یا گمیشافت اعتماد مانند احترام و حس تعلق شخصی، فضیلتی برای افراد است، در حالی که در جوامع گزلسافت اعتماد غیر شخصی و رسمی است. پارسونز عامل ایجاد اتحاد و انسجام اجتماعی و ثبات و نظم را اعتماد می‌داند. به عقیده وی اعتماد، این باور را در افراد ایجاد می‌کند که دیگران به منظور دستیابی به یک موقعیت گروهی از منافع شخصی دست می‌کشند. اعتماد در واقع موجب می‌شود که دیگران به تعهدات و مسئولیت‌هایشان عمل کنند و موقعیت دیگران را درک نمایند. وی نظام منسجم را نظامی می‌داند که بتوان به عاملان آن در انجام وظایفشان اعتماد کرد که این امر خود به پایداری و نظم سیستم اجتماعی کمک می‌کند (انعام، ۱۳۸۰: ۲۵). گیدنز مفهوم اعتماد را به عنوان اطمینان یا اتکا به نوعی کیفیت، یا صفت و یا اطمینان به حقیقت عبارت یا گفته‌ای توصیف می‌کند. به اعتقاد وی مفهوم اطمینان و اتکا با هم مرتبط می‌باشند (گیدنز<sup>۲</sup>، ۱۳۷۳: ۷۳) اعتماد متقابل اجتماعی خود یکی از عناصر نظم اجتماعی است. نظمی که روابط، مناسبات، اعمال، رفتار، کنش‌های کنشگران را قابل پیش‌بینی، الگومند و قاعده‌مند می‌سازد. می‌توان گفت که اعتماد در یک اجتماع سنتی کمتر تمایز یافته، اعتمادی است محدود به پیوندهای خانوادگی، خویشاوندی و محلی. در حقیقت، اعتماد در این نوع اجتماعات سنتی اعتماد خاص و محدود است. در مقابل، در مناسبات اجتماعی جدید، در جوامعی که در آن تمایز اجتماعی به شدت گسترش یافته است، نظم نوینی بایستی حاکم باشد. نظمی که شالوده‌های آن با نظم سنتی تفاوت دارد. در چنین نظمی اعتماد متقابل به گونه‌ای دیگر است. در یک جامعه تمایز یافته، اولاً اعتماد افراد تنها محدود به خانواده، خویشاوندان و آشنایان نیست. ثانیاً اعتماد به چنین افرادی مانعی برای اعتماد به سایرین نیست. اساساً لازمه زندگی جمعی در اجتماعات تمایز یافته، اعتمادی از نوع عام و تعمیم یافته است و بر عملکرد سازمان‌ها نیز اثرگذار است. جامعه ما نیز کم و بیش در طی یکی دو قرن گذشته شاهد تحولات اجتماعی بوده است که یکی از نتایج آن گسترش و تعمیم تمایزات اجتماعی است و این تحولات عمدتاً بیرونی بوده‌اند. آنچه مسلم است این است که این تحولات، مناسبات اجتماعی را از شکل سنتی آن خارج ساخته و جامعه ما دیگر تا حد زیادی اختصاصات یک جامعه سنتی را حداقل در ظاهر امر و در لایه‌های بیرونی مناسبات اجتماعی ندارد (چلبی، ۱۳۷۳: ۵۸). اعتماد اجتماعی باعث شکل‌گیری وفاق، انسجام و یکپارچگی جامعه می‌شود (حاجی زاده و اسکندری، ۱۳۹۲: ۳۲). و اجازه می‌دهد که افراد به راحتی با یکدیگر ارتباط برقرار کنند و به واسطه این تسهیل کنش است که اعتماد به عنوان یکی از مهمترین ابعاد سرمایه اجتماعی یاد می‌شود (کلمن<sup>۳</sup>، ۱۳۷۷: ۴۵۶). در میان عوامل مرتبط با اعتماد باید از عدالت یاد کرد که امنیت انسان با مسائل مربوط به آن پیوند نزدیکی دارد. اگر در جامعه‌ای عدالت نباشد،

بعید است که در آن صلح، پاسداری کافی از محیط زیست، ریشه‌کنی فقر، حمایت از کار، رشد آزاد هویت و دانش تحقق یابد (ضرابی و مغانی‌رحیمی، ۱۳۸۵؛ ۱۳). اعتماد ارتباط زیادی با بنیان‌های برابری و عدالت اجتماعی داشته و مختص مشارکت و توسعه‌یافتگی در یک جامعه به شمار می‌رود. اعتماد اجتماعی همانگونه که باعث ارتباط افراد با یکدیگر می‌شود، بازتابی از علاقه به دیگران نیز هست. در جوامع دارای نابرابری بالا علاقه افراد نسبت به هم کم بوده و نتیجه آن کاهش اعتماد بین افراد است (اسلندر و رودستین<sup>۴</sup>، ۱۳۸۸: ۱۳۲ و ۱۳۳). اندیشمندان عدالت و برابری را اساسی‌ترین مفهوم در حقوق انسانی می‌دانند، این مفهوم یکی از عالیترین مفاهیم بشری است به طوری که میتوان گفت عدالت فضیلت اولیه و اساسی انسانیت است. به عقیده هابز عدالت وقتی بر آدمیان اطلاق میشود معنی آن هماهنگی و انطباق یا عدم انطباق شیوه عمل ایشان با عقل است اما وقتی بر اعمال اطلاق شود معنی آن انطباق یا عدم انطباق اعمالی خاص با عقل است نه شیوه عمل یا شیوه زندگی به طور کلی (همان: ۱۴۰). راولز<sup>۵</sup> بیان می‌کند که عدالت در اکثر جنبه‌های زندگی انسان رخنه کرده است و اولین فضیلت نهادهای اجتماعی مثل صداقت در پندار است. گرینبرگ نیز معتقد است که مفاهیم معدودی همچون عدالت به عنوان بنیان تعاملات اجتماعی انسان وجود دارد (به نقل از قلی‌پور و همکاران، ۱۳۸۷: ۳۶۰). از دید اسمیت، در پیرامون جامعه، به نابرابری‌های ژرف در زمینه قدرت سیاسی، پایگاه اجتماعی و برخورداری از منابع اقتصادی بر می‌خوریم. عدالت اجتماعی، به معنای کاهش این نابرابری‌ها است، به گونه‌ای که این فرایند، به بازگشت برابری‌ها بیانجامد (تقوایی، ۱۳۸۵: ۹۹). آندرو هیود<sup>۶</sup> معتقد است: عدالت اجتماعی از توزیع اخلاقی قابل دفاع سودها یا پاداش‌ها در جامعه که بر حسب مزد، سود، مراقبت بهداشتی منافع رفاهی و مانند آنها ارزیابی می‌شود، پشتیبانی می‌کند. از این رو عدالت اجتماعی درباره این است که چه کسی چه چیزی را بدست می‌آورد (هیوود، ۱۳۸۳: ۴۴۰). عدالت اجتماعی از طریق تاثیرگذاری بر کنش‌ها و برداشتهای افراد زمینه‌ی اثرگذاری بر اعتماد اجتماعی را در میان افراد مهیا می‌سازد. در گفتمان کنونی، عدالت اجتماعی تنها به برقراری برابری اقتصادی و طبقاتی اشاره ندارد، بلکه توجه به تفاوت‌های نژادی، قومی و جنسیتی نیز بخشی از مسائل مربوط به آن را تشکیل می‌دهد (صالحی‌امیری و همکاران، ۱۳۸۷: ۱۴) مفهوم مرتبط با عدالت واژه برابری است. در مورد مفهوم برابری نیز اندیشمندان از دو نوع برابری صحبت کرده‌اند: برابری وضع و برابری فرصت. اولی بر این تصور مبتنی است که مردم باید به صورتی زندگی کنند که تفاوت‌هایشان به حداقل برسد. برابری فرصت‌ها نیز بر این تصور بنا گذارده شده است که تمام انسان‌ها از یک ارزش بنیادی بهره‌مند هستند که از خصایص بالقوه هر شخصی در آغاز زندگی ناشی می‌شود (وود، ۱۳۸۴: ۲۶). از دید اونیل، یک ساختار اجتماعی تساوی‌طلبانه پیش شرطی برای دربرگیرندگی همه شهروندان به عنوان مشارکت‌کنندگان موثر در زندگی خود است. از دید او عدالت به معنی تساوی، نیازمند ساخت شکنی همه روابط سلسله مراتبی بین گروه‌های اجتماعی است که به صورت ساختارمند ایجاد شده‌اند. به اعتقاد او در نظم مردم سالارانه، هیچ‌گونه نابرابری ساختاری متحمل نمی‌شود و تمامی گروه‌های اجتماعی که به صورت ساختارمند ایجاد شده‌اند از آزادی برای ایجاد دیدگاه و چشم انداز خود در مورد مسائلی که آنها را مورد تاثیر قرار می‌دهند برخوردار می‌باشند. از سوی دیگر، این گروه‌ها باید قادر به ارزیابی و ارائه دیدگاه متمایز و کارایی برابر بوده و دارای صدای برابر به نسبت اندازه‌شان در مباحث عمومی درباره علائقی که در آن سهم هستند، باشند (اونیل<sup>۷</sup>، ۲۰۰۵: ۱۲۱) برخی از نظریه‌پردازان در ساده‌ترین تقسیم‌بندی از دو نوع عدالت یعنی عدالت جزایی حقوقی و عدالت اجتماعی یاد نموده‌اند. از دید اول عدالت قضایی و حقوقی متمرکز به توزیع جزا و مجازات مجرمین است. این در حالی است که عدالت اجتماعی بر تخصیص منابع و کالاهای کمیاب در میان جمعیت، متمرکز شده است. در ادبیات روانشناسی از تمایز پنج‌گانه در زمینه عدالت صحبت شده است (خلف‌خانی، ۱۳۸۷: ۴۱ و ۴۲). تحقیقات پیشین در خصوص عدالت حکایت از دو بعدی بودن این مفهوم داشت که عبارتند از عدالت توزیعی و عدالت رویه‌ای. در حالی که با تکمیل شدن تحقیقات، ابعاد دیگری به منظور تعریف مفهوم عدالت از سوی محققان ارائه گردید. نتیجه کار، تولید یک مدل چهار بعدی از عدالت بود که مفهوم عدالت توزیعی<sup>۸</sup> آدامز<sup>۸</sup> (۱۹۶۳)، عدالت رویه‌ای<sup>۹</sup> تیوآت و واکر<sup>۹</sup> (۱۹۷۵)، و لونتال<sup>۱۰</sup> (۱۹۸۰) و نیز عدالت بین فردی و شناختی بیس و شاپیرو<sup>۱۱</sup> (۱۹۸۶) و

گرینبرگ<sup>۱۲</sup> (۱۹۹۳) را شامل می‌شد. گرچه عدالت اجتماعی به عنوان یکی از مهمترین اهداف انقلاب اسلامی مطرح می‌باشد ولی با توجه به کارکردهای اعتماد و شواهد دال بر کاهش آن در تمام ابعاد و سوگیری عاطفی و خاص‌گرا در روابط کنشگران در تمام سطوح جامعه ایران (چلبی، ۱۳۷۳: ۷۷) آنچه میتوان برداشت نمود کاهش احساس عدالت اجتماعی در جامعه و در پی آن کاهش اعتماد در جامعه می‌باشد. متأسفانه پژوهش‌های صورت گرفته کمتر به عدالت اجتماعی و اثرگذاری آن بر اعتماد توجه داشته‌اند. عدالت اجتماعی و تساوی بین شهروندان به عنوان زمینه‌ای محسوب می‌گردد که کنشگران اجتماعی، برداشت و تفسیر خود را از جامعه و افراد آن بدست می‌آورند. لذا با توجه به این برداشت است که قابل اعتماد بودن و یا نبودن افراد، نهادها و سازمانهای جامعه مطرح می‌شود. بنابراین اعتماد اجتماعی در زمینه‌ای شکل می‌گیرد که در آن تساوی بین افراد چه در سطح کلان و چه در سطح خرد مراعات شود و کنش بین کنشگران بدون در نظر گرفتن هرگونه تمایزات اجتماعی و فرهنگی صورت پذیرد. از آنجا که شهر شیراز به عنوان جامعه مورد بررسی، به لحاظ فرهنگی و اجتماعی دارای تنوع و تمایزات فراوانی است که باعث بروز کنش سوءگیری شده و ارزشی از سوی افراد و سازمانها می‌گردد، نتیجه آن احساس نابرابری و بی‌عدالتی از سوی شهروندان است. با توجه به رابطه بین عدالت و اعتماد میتوان عواقب سوء آن را در نظر گرفت. لذا این پژوهش با هدف بررسی وضعیت عدالت اجتماعی و اعتماد اجتماعی در بین شهروندان شیرازی و همچنین چگونگی رابطه بین این دو متغیر صورت پذیرفته است.

### پیشینه تجربی پژوهش

تحقیقات صورت گرفته در حوزه اعتماد اجتماعی و عوامل اثرگذار بر آن کمتر به عدالت اجتماعی و تاثیر آن بر اعتماد پرداخته‌اند و این مسئله را بیشتر در قالب تاثیر عدالت بر سرمایه اجتماعی و یا به صورت کلی عوامل اثرگذار بر آن بررسی کرده‌اند. در میان پژوهشهای صورت گرفته کتابی و همکاران (۱۳۸۸) در پژوهشی به منظور شناسایی عوامل اثرگذار بر اعتماد اجتماعی، با مطرح کردن دیدگاه‌های گوناگون در حوزه اعتماد متغیرهای گوناگونی را به عنوان عوامل اثرگذار بر اعتماد مطرح کردند. در میان عوامل مطرح شده در پژوهش آنان بین اعتماد با ارزشهای اخلاقی و احساس عدالت رابطه معناداری مشاهده شد. تحقیق آنان نشان داد که با افزایش میزان پابندی به ارزشهای اخلاقی و احساس عدالت از طرف پاسخگویان میزان اعتماد اجتماعی نیز افزایش پیدا میکند. نصرافهانی و همکاران (۱۳۹۱) در پژوهشی دیگر به بررسی تاثیر عدالت سازمانی بر میزان سرمایه اجتماعی کارکنان شبکه بهداشت و درمان شهرستان نوشهر پرداخته‌اند. نتایج پژوهش آنان نشان داد که رابطه قوی و مستقیمی بین عدالت و سرمایه اجتماعی در بین پاسخگویان وجود دارد.

اسلندر و رودستین<sup>۱۳</sup> (۱۳۸۸) در مقاله‌ای با عنوان همه چیز برای همه: برابری و اعتماد اجتماعی با در نظر گرفتن تئوریهای گوناگون مطرح شده در این حوزه به بررسی تاثیر برابری و اقتصادی و برابری فرصتها بر اعتماد اجتماعی پرداخته‌اند. نتایج پژوهش آنان نشان داد که ضعف اعتماد و سرمایه اجتماعی در بسیاری از کشورها به دلیل ضعف برنامه‌های حکومت برای کاهش نابرابری‌های اجتماعی است.

### مبانی نظری پژوهش

به منظور بررسی دیدگاه‌های مطرح شده در مورد رابطه عدالت اجتماعی و اعتماد اجتماعی به دیدگاه‌های گوناگون اندیشمندان در این حوزه پرداخته شده است.

در میان اندیشمندانی که در مورد اعتماد اجتماعی نظریه‌پردازی کرده‌اند به عقیده مک‌لنن آن‌ها که میل به فواید مبادله در بازار دارند، به درستی خواهان برقراری فضایی هستند که بتوان در آن اعتماد ورزید. در غیاب چنین فضایی (رابطه اجتماعی) یا مبادله انجام نمی‌شود و یا فقط وقتی انجام می‌شود که هر یک از طرفین منابعی گران‌بها (ضمانت‌های اجرایی) را برای مصون ماندن در برابر ریسک‌های مبادله و روابط اجتماعی، صرف کنند. به زبان اقتصاددانان، هزینه‌های فرصت و معاملاتی در شرایط فقدان اعتماد، بسیار زیاد است. جو اعتماد هنگامی به وجود می‌آید که اشخاص، از یکدیگر انتظارات داشته باشند و قواعدی مشخص و معین را

در معاملاتی که باهم دارند رعایت کنند (مکلنن<sup>۱۴</sup>؛ به نقل از قدیمی، ۱۳۸۴: ۲۷۷) مطابق دیدگاه وی، سه رویکرد اساسی در ایجاد جو اعتماد وجود دارد: ۱- شبکه‌های غیررسمی روابط متقابل بر اساس دوستی، روابط خانوادگی یا خویشاوندی نزدیک و یا پیوندهای فرهنگی ۲- مجموعه‌های رسمی از قواعد و مقررات حقوقی، هنجارها و نظم اجتماعی موجود ۳- ضوابط اخلاقی غیررسمی که پشتوانه‌شان، تعهدی درونی و اجتماعی برای پایبندی به آن ضوابط در روابط اجتماعی است. به نظر کلمن روابط انسانی بر اساس سود و زیان شکل می‌گیرد و کنش‌های انسانی نوعی مبادله اجتماعی و زمینه‌ساز اتحاد بین شخصی‌اند. اعتماد از نظر او خطری است که فرد در وضعیت مبادله اجتماعی میبذیرد و کنش اعتماد کننده، به عملکرد کنش اعتماد شونده بستگی دارد. به عقیده کلمن در یک رابطه مبتنی بر اعتماد حداقل دو طرف وجود دارند: اعتماد کننده و امین. کلمن فرض خواهد کرد هر دو طرف هدفمندند و هدف آنان تامین منافعشان است. کلمن در برقراری اعتماد از کنشگر معقولی صحبت می‌کند که زیان بالقوه و منفعت بالقوه را می‌سنجد و این کنشگر عقلانی با کنشگر قابل اعتماد و قابل اعتمادتر معامله و رفتار خواهند کرد. به نظر کلمن هر چه رابطه اعتماد، طولانی‌تر و سودی که امین از آن رابطه توقع دارد بیشتر باشد و هر چه ارتباط بین اعتماد کننده و امین گسترده‌تر باشد اعتماد بیشتر خواهد بود (کلمن، ۱۳۷۷: ۱۶۰-۱۶۹). بر اساس دیدگاه کلمن اعتماد در بین افراد در صورتی بروز می‌کند که با منافع و سود افراد همخوانی داشته باشد، لذا در صورتی که افراد تشخیص دهند به دلیل نابرابر یا ناعادلانه بودن رابطه، منافعشان در خطر است، باید انتظار کاهش اعتماد در میان آنان را داشت.

مارتین دوئیچ در زمینه اعتماد بر مبادله بین افراد تاکید دارد. این دیدگاه به دیدگاه بازی مجموع غیر صفر مشهور است، یعنی در رابطه مبتنی بر اعتماد سود یک طرف مساوی با زیان دیگری نیست و همه بازیگران میتوانند سود ببرند و یا همه آنها زیان ببینند. در این بازی سود و زیان طرفین تابعی از انتخابهای خود و دیگری است. اما از سویی، در این رابطه امکانی برای رفتار عقلانی افراد وجود ندارد مگر اینکه بتوانند به یکدیگر اعتماد کنند (زاهدی و همکاران، ۱۳۸۴: ۹۸)

باربارا میستال<sup>۱۵</sup> به گونه‌ای دیگر بحث اعتماد را پیش می‌کشد. او سه نوع نظم و اقسام اعتماد متقارن با آن را توضیح می‌دهد؛ نظم ثابت، نظم معاضدتی و نظم انسجام بخش. نظم ثابت در نتیجه مراعات قواعد عمومی بوجود می‌آید افراد عضو جامعه این قواعد را به صورت ناخودآگاه و نیندیشیده درونی می‌کنند، این نظم حالت طبیعی و فطری ندارد و ناشی از عادت انسان‌هاست منشا این نوع نظم چیزی است که پیر بوردیو متفکر و جامعه‌شناس فرانسوی آن را ملکه می‌خواند. نظم معاضدتی نیز از نوعی اعتماد ناشی می‌شود که بعضی از محققان از آن به عنوان «اعتماد به مثابه سیاست یا خط مشی» یاد می‌کنند. در این سیستم و نظم آنچه محوری است، برداشت و ادراک از مکانیسم‌های کنترل اجتماعی است، برای آنکه جامعه‌ای از همبستگی برخوردار شود و به تبع آن نظمی معاضدتی به وجود آید، باید جامعه از خیر عمومی و جمعی بسیاری بهره‌مند شود در وضعیت مذکور، آزادی سازماندهی، آزادی بیان و اجتماعات، آزادی مطبوعات و عقاید و مهمتر از آن وجود مساوات و احساس وجود مساوات از سوی شهروندان از اصلی‌ترین شرایط به شمار می‌رود. در نظم ثابت، بیشتر جامعه غیررسمی مدنظر است ولی در نظم معاضدتی، انتظام، حاصل اطاعت خودآگاهانه از قواعد و احکام رسمی است (قاسمی؛ ۱۳۸۳، ۳۷-۴۱).

به عقیده باربر<sup>۱۶</sup> سه نوع انتظار وجود دارد که صفات اساسی اعتماد را تشکیل می‌دهد، کلی‌ترین انتظار، انتظار پایداری و تحقق نظم اجتماعی، اخلاقی و طبیعی است، دومین انتظار، انتظار اجرای نقش تکنیکی کسانی است که همراه با ما در روابط و نظام‌های اجتماعی وارد شده‌اند، و سرانجام سومین آن، انتظاراتی است که طرفین تعامل، وظایف و مسولیت‌های خود را انجام می‌دهند. یعنی تکالیف و وظایفی که افراد را موظف می‌کند علائق دیگران را بر علائق بین فردی ترجیح بدهند. از نظر وی اعتماد نیز با توجه به سه گونه انتظار یاد شده می‌تواند ابعاد متفاوتی به شرح ذیل داشته باشد،

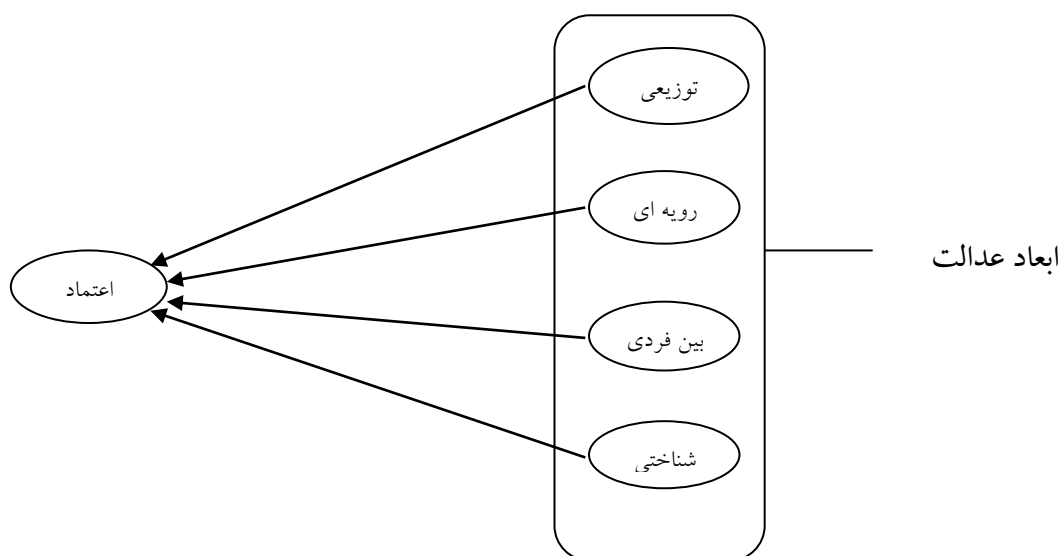
- الف) اعتماد به صداقت و درستی و پایبندی بر اصول اخلاقی در روابط
- ب) اعتماد به کارایی و کارآمدی یا توانایی اجرای وظایف محوله نقش

ج) ترجیح منافع جمعی به منافع بین فردی (هزارجریبی، ۱۳۸۸: ۲۵).

نظریه پردازان تبادل اجتماعی سعی می کنند دیدگاهی را نسبت به عدالت ارائه دهند تا تعاملات اجتماعی عمومی را بهتر درک کنند. می توان بین اصول نظریه پردازی تبادل اجتماعی و عدالت ارتباطی پیدا کرد. زمانیکه یک عامل میزانی از عدالت را از سوی عامل دیگر دریافت می کند، می توان گفت که وی برای مشارکت بیشتر در تعاملات آینده به همان عامل متمایل تر است. اصل عدالت در تعامل، ابزاری است که از طریق آن می توان قابلیت اعتماد هر عامل را به آزمون گذاشت. همراه با ارتقای سطح قابلیت اعتماد یک جفت شرکت کننده میزان ریسک ناشی از شرکت در تعامل کاهش می یابد. با کاهش میزان ریسک مربوط به مبادلات میزان اعتماد بین اعضاء افزایش پیدا می کند. این مسئله به کاهش دودلی می انجامد و ایجاد یک رابطه مؤثر و قوی بین شریکان، بر اساس اصل تعهد نتیجه آن است. بنابراین از طریق دریافت مثبت عدالت در تعاملات، روابط دو طرفه بلند مدت و قابل اعتماد شکل می گیرد (کروپانزانو و استین<sup>۱۷</sup>، ۲۰۰۹: ۱۹۴). جانسون، ضمن تعریف اعتماد بعنوان جنبه ای از روابط در حال تغییر افراد، معتقد است کنش های دو طرف در حفظ و ایجاد آن اهمیت دارد و رابطه مبتنی بر اعتماد دارای عناصر زیر است: صداقت، سهمیم کردن، پذیرش، حمایت، تمایلات همکاری جویانه، رفتار مبتنی بر اعتماد و رفتار اعتماد متقابل (جانسون<sup>۱۸</sup>، ۱۹۹۳: ۶۶-۶۸).

### چارچوب نظری

چارچوب نظری که در این پژوهش فرضیات تحقیق از آن استخراج میگردد چارچوبی ترکیبی است که در آن از دیدگاههای گوناگون استفاده شده است. از آنجا که رابطه عدالت و اعتماد تنها در برخی از دیدگاههای مطرح شده در بالا قابل مشاهده است اما سایر دیدگاهها را میتوان به صورتی تبیین کننده رابطه دو متغیر دانست به عقیده مکلمن جو قابل اعتماد تحت تاثیر عوامل گوناگونی بوجود می آید که یکی از آنها ضوابط اخلاقی غیررسمی که پشتوانه شان تعهد درونی و اجتماعی افراد است. از این منظر عدالت اجتماعی به عنوان یکی از ضوابط اخلاقی در نظر گرفته شده از سوی افراد بر اعتماد آنها موثر خواهد بود همچنین کلمن معتقد است که یک رابطه قابل اعتماد زمانی بروز میکند که هزینه ها و دریافتهای رابطه به صورت معقولی برابر باشند و این مسئله بیشتر تحت تاثیر عادلانه بودن روابط اجتماعی است. دوئیچ در "دیدگاه بازی مجموع غیر صفر" معتقد است یک رابطه مبنی بر اعتماد زمانی پایدار می ماند که دست آوردهای دو طرف به صورت عادلانه ای تقسیم شده باشد. به عقیده میستال یکی از ابعاد اعتماد مبتنی بر نظم، اعتقاد به صداقت و درستی و پایبندی بر اصول اخلاقی در روابط اجتماعی است. اما مهمترین دیدگاهی که رابطه بین عدالت و اعتماد را بیان میکند دیدگاههای نظریه پردازان مبادله است. به عقیده آنان افراد در روابط اجتماعی خود زمانی امکان اعتماد به مبادله دارند که آنچه را به عنوان عدالت در روابط در نظر میگیرند در نتایج مبادله نیز مشاهده کنند. با توجه به چارچوب فوق و ابعاد متغیرهای پژوهش مدل نظری پژوهش را میتوان به صورت زیر ارائه کرد.



نمودار شماره ۱: مدل نظری پژوهش

### فرضیه های پژوهش

فرضیه کلی: به نظر می‌رسد بین عدالت اجتماعی و اعتماد اجتماعی شهروندان رابطه آماری معناداری وجود دارد. فرضیات جزئی:

- به نظر می‌رسد بین عدالت توزیعی و اعتماد اجتماعی شهروندان رابطه آماری معناداری وجود دارد.
- به نظر می‌رسد بین عدالت بین فردی و اعتماد اجتماعی شهروندان رابطه آماری معناداری وجود دارد.
- به نظر می‌رسد بین عدالت رویه ای و اعتماد اجتماعی شهروندان رابطه آماری معناداری وجود دارد.
- به نظر می‌رسد بین عدالت شناختی و اعتماد اجتماعی شهروندان رابطه آماری معناداری وجود دارد.

### روش شناسی

این پژوهش با رویکردی کمی و به روش توصیفی - پیمایشی انجام شده است. ابزار گردآوری اطلاعات در این تحقیق، پرسشنامه می‌باشد. پرسشنامه شامل ۳ بخش ۱- پرسش‌های مربوط به سنجش متغیرهای زمینه‌ای ۲- پرسش‌های مربوط به سنجش عدالت ۳- پرسش‌های مربوط به سنجش اعتماد بوده است. گویه‌های استفاده شده در این پرسشنامه از مطالعات انجام شده بر گرفته شده است و پس از تغییرات و سازگار نمودن آنها با جامعه مورد بررسی استفاده شده است. جامعه آماری پژوهش حاضر، شامل کلیه شهروندان بالای ۱۵ سال شهر شیراز در سال ۱۳۹۲ می‌باشد. حجم نمونه با توجه به سطح اطمینان ( $t=1/96$ )، دقت احتمالی ( $d=0/05$ ) و واریانس متغیر اصلی ( $p=0/50$  و  $q=0/50$ ) بر اساس فرمول کوکران ۳۸۴ نفر محاسبه شده و بر اساس نمونه‌گیری چند مرحله‌ای نمونه‌ها انتخاب شده‌اند. تجزیه و تحلیل داده‌ها با استفاده از نرم افزار SPSS و به منظور بررسی مدل تجربی پژوهش از نرم افزار AMOS استفاده گردید. به منظور بررسی اعتبار پرسشنامه از اعتبار سازه‌ای استفاده شده محاسبه این اعتبار با نرم افزارهای مدل‌سازی صورت گرفته، نتایج حاصل از مدل‌سازی برای متغیرهای که جزء مدل اندازه‌گیری هستند در جدول شماره ۵ ارائه گردیده است. همانگونه که از نتایج این جدول قابل استناد است رابطه بین متغیرهای پنهان و متغیرهای اندازه‌گیری شده در سطح خطای کمتر از ۰/۰۰۱ معنادار است. همچنین ضریب تاثیر متغیرهای اندازه‌گیری شده بر متغیرهای پنهان که برابر با بار عاملی در تحلیل عاملی است برای اکثر متغیرها بیش از ۰/۵۰ است و تنها تعداد اندکی از این متغیرها دارای مقدار کمتر از ۰/۵۰ است که این متغیرها به دلیل معنادار بودن، از پرسشنامه حذف نشدند. پایایی ابزار پژوهش از طریق آلفای کرونباخ محاسبه شده، و در جدول (۱) ذکر گردیده است.

جدول ۱: میزان آلفای کرونباخ متغیرهای پژوهش

متغیر	میزان آلفای کرونباخ
بعد توزیعی عدالت	۰/۷۵
بعد رویه‌ای عدالت	۰/۷۲
بعد بین فردی عدالت	۰/۷۹
بعد شناختی عدالت	۰/۸۱
بعد شخصی اعتماد	۰/۸۸
بعد تعمیم یافته اعتماد	۰/۷۶
عدالت اجتماعی	۰/۷۸

اعتماد اجتماعی	۰/۸۰
----------------	------

### یافته‌ها

با توجه به داده‌ها، سیمای پاسخگویان از نظر سن به این صورت است که ۱۸/۲ درصد کمتر از ۲۰ سال، ۳۳/۹ درصد بین ۲۱ تا ۳۰ سال، ۲۴/۹ بین ۳۱ تا ۴۰ سال، ۱۹ درصد بین ۴۱ تا ۵۰ سال، ۱۲ درصد بیشتر از ۵۱ سال سن دارند. ۷۵/۱ درصد از پاسخگویان مرد و ۲۴/۹ درصد زن هستند. ۳۳/۵ درصد متأهل و ۶۶/۵ درصد مجرد بودند. از نظر قومیت ۸۵/۸ درصد فارس، ۴/۶ درصد ترک، ۸/۳ درصد لر، ۰/۹ درصد عرب و ۰/۳ درصد کرد بودند. از نظر تحصیلات ۰/۶ درصد بی‌سواد، ۶/۵ درصد دارای تحصیلاتی برابر با ابتدایی و راهنمایی، ۴۷/۴ درصد متوسطه و دیپلم، ۴۱/۵ درصد فوق دیپلم و لیسانس و ۴ درصد دارای تحصیلات فوق لیسانس و بیشتر بودند.

جدول ۲: نتایج آزمون t تک نمونه‌ای متغیرهای پژوهش

متغیر	میانگین	میانگین معیار	انحراف استاندارد	قدر مطلق t	سطح معناداری
عدالت بین فردی	6/91	12	3/62	27/32	۰/۰۰۰
عدالت شناختی	7/87	15	3/20	43/27	۰/۰۰۰
عدالت توزیعی	7/60	12	2/30	37/14	۰/۰۰۰
عدالت رویه ای	14/33	15	2/68	4/84	۰/۰۰۰
اعتماد بین فردی	10/73	15	3/77	22/00	۰/۰۰۰
اعتماد تعمیم یافته	11/58	21	3/92	46/64	۰/۰۰۰
اعتماد اجتماعی	22/31	36	6/15	43/30	۰/۰۰۰
عدالت اجتماعی	36/72	54	7/15	47/03	۰/۰۰۰

برای پی‌بردن به وضعیت عدالت اجتماعی و اعتماد اجتماعی از آزمون t تک‌نمونه‌ای استفاده شده است. بدین منظور برای بدست آوردن میانگین مورد انتظار نمره میانه متغیرها را محاسبه و به عنوان نمره مورد انتظار استفاده شد. در اینجا نمره میانه برای بعد بین فردی عدالت ۱۲، بعد اطلاعاتی عدالت ۱۵، بعد توزیعی عدالت ۱۲، بعد رویه‌ای عدالت ۱۵، بعد بین شخصی اعتماد ۱۵، بعد تعمیم‌یافته اعتماد ۲۱، اعتماد اجتماعی ۳۶ و برای عدالت اجتماعی ۵۴ می‌باشد. جدول فوق وضعیت عدالت اجتماعی، اعتماد و ابعاد آنها را بر اساس آزمون تی تک‌نمونه‌ای نشان می‌دهد. با توجه به داده‌های این جدول می‌توان بیان کرد که در جامعه مورد بررسی ابعاد عدالت اجتماعی از وضعیت مطلوبی برخوردار نمی‌باشد. مسئله با توجه به تفاوت بین میانگین بدست آمده و میانگین معیار برای هر یک از ابعاد قابل مشاهده است. در مورد اعتماد نیز همین مسئله صدق می‌کند به صورتی که میانگین معیار برای همه ابعاد از میانگین بدست آمده کوچکتر می‌باشد که این نتیجه به لحاظ آماری برای همه ابعاد متغیرها کاملاً معنادار است. اما این وضعیت در میان متغیرها از شدت و ضعف برخوردار است به صورتی که بعد رویه‌ای عدالت با کمترین تفاوت میانگین منفی نسبت به سایر متغیرها وضعیت بهتری دارد اما عدالت اجتماعی با بیشترین تفاوت میانگین منفی در وضعیت بدتری قرار گرفته است.

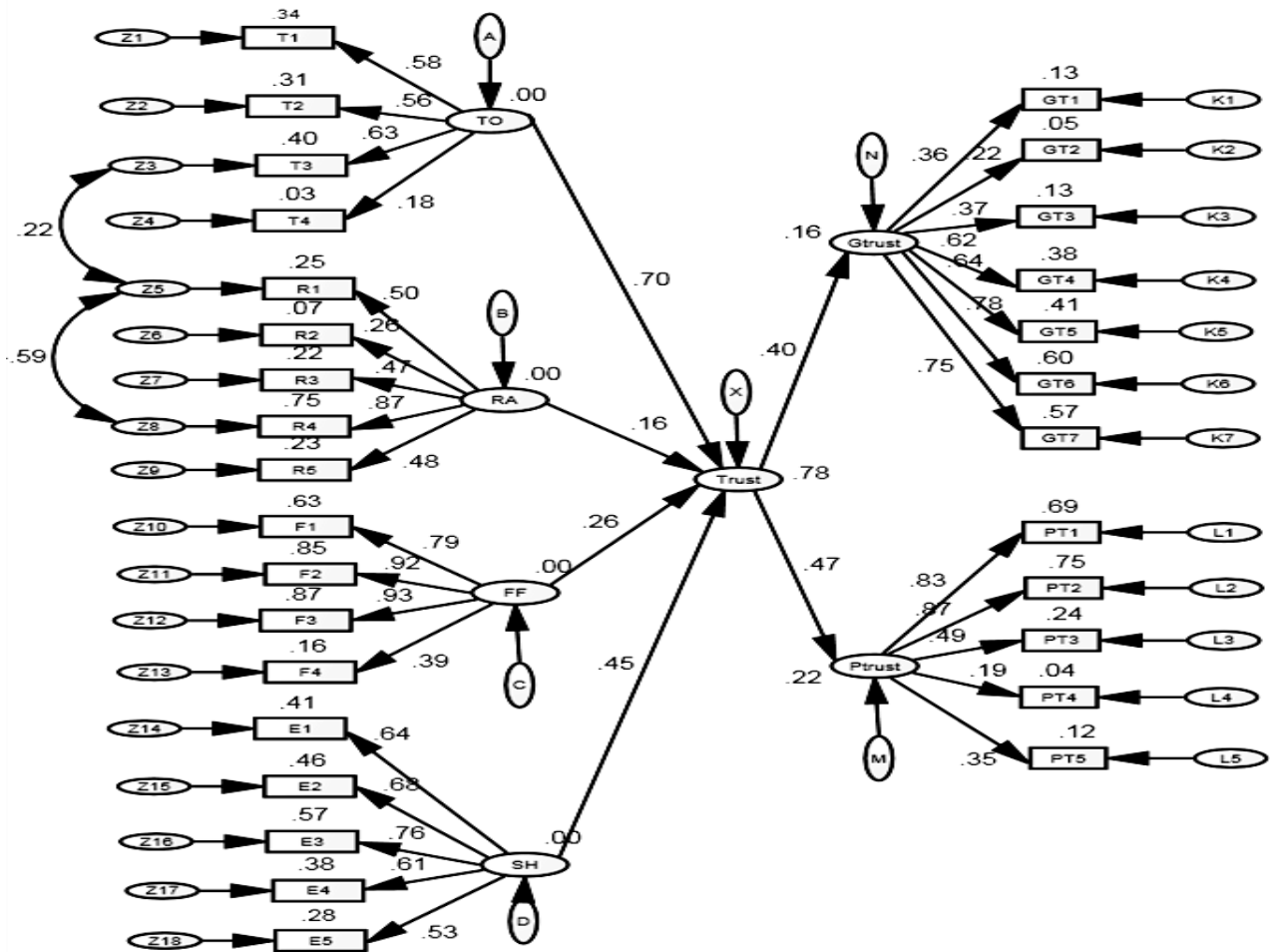
جدول ۳: ضریب همبستگی پیرسون بین ابعاد عدالت و اعتماد اجتماعی

متغیر	اعتماد	عدالت توزیعی	عدالت رویه ای	عدالت بین فردی	عدالت شناختی
اعتماد	۱				
عدالت توزیعی	**۰/۳۵۳	۱			
عدالت رویه ای	**۰/۳۹۷	**۰/۱۴۰	۱		
عدالت بین فردی	**۰/۱۷۱	**۰/۲۲۵	۰/۰۹۰	۱	
عدالت شناختی	**۰/۳۰۶	**۰/۳۳۱	**۰/۴۴۰	**۰/۳۰۰	۱



جدول فوق ماتریس همبستگی پیرسون بین ابعاد عدالت و اعتماد اجتماعی را نشان می‌دهد. همانگونه که نتایج این جدول گویاست، بین ابعاد عدالت با اعتماد اجتماعی رابطه آماری معناداری برقرار است. در میان ابعاد عدالت عدالت رویه‌ای دارای بیشترین رابطه و عدالت بین فردی دارای کمترین رابطه با اعتماد هستند. در نتیجه فرضیه مبنی بر رابطه بین ابعاد عدالت و اعتماد تایید می‌شود.

به منظور محاسبه رابطه خطی بین متغیرهای پژوهش، این متغیرها وارد نرم افزار Amos شدند تا در قالب مدل‌سازی مورد تحلیل قرار گیرند. بدین منظور برای بعد توزیعی مقدار خطا با علامت (A)، برای بعد رویه‌ای عدالت مقدار خطای خارج از مدل با علامت (B)، بعد بین فردی مقدار خطای خارج از مدل با علامت (C)، برای بعد اطلاعاتی مقدار خطای خارج از مدل با (D)، برای متغیر اعتماد مقدار خطای خارج از مدل با علامت (X)، برای بعد تعمیم یافته اعتماد (N) و برای بعد شخصی اعتماد (M) مشخص گردید. با توجه به مدل ارائه شده و نتایج بدست آمده از جداول خروجی محاسبات مدل، در مدل ارائه شده متغیرهای عدالت بین فردی با ضریب استاندارد<sup>۱۹</sup> (Estimate=۰/۲۵۹ و P=۰/۰۲۱)، عدالت شناختی با (Estimate=۰/۴۴۷ و P=۰/۰۰۲) و عدالت توزیعی با (Estimate=۰/۶۹۷ و P=۰/۰۰۸) تاثیر معناداری بر اعتماد دارند. اما بعد رویه‌ای با (Estimate=۰/۱۴۶ و P=۰/۱۸۶) به دلیل سطح خطای بیشتر از ۰/۰۵ معنادار نشده‌است.



نمودار شماره ۲: مدل سازی معادله ساختاری تاثیر ابعاد عدالت بر اعتماد اجتماعی

**نکته:** در مدل فوق TO (عدالت توزیعی)، RA (عدالت رویه‌ای)، FF (عدالت بین فردی)، SH (عدالت شناختی)، G Trust (اعتماد تعمیم یافته) و P Trust (اعتماد شخصی).

جدول ۴: شاخص‌های برازش مدل پژوهش

شاخص	نماد	مدل ارائه شده	مدل استقلال
شاخص کای اسکوئر	$X^2$	۱۵۹/۵۸	۴۳۹۹/۵۶
شاخص ریشه دوم میانگین مربعات	RMR	۰/۱۰۰	۰/۱۸۹
شاخص نیکویی برازش	GFI	۰/۸۵۰	۰/۴۷۰
شاخص برازش نسبی	RFI	۰/۶۰۳	۰/۰۰۰
شاخص توکر و لویس	TLI	۰/۶۶۹	۰/۰۰۰
شاخص برازش تطبیقی	CFI	۰/۶۹۸	۰/۰۰۰
شاخص برازش هنجار شده مقتصد	PNFI	۰/۵۸۲	۰/۰۰۰
شاخص ریشه دوم میانگین مربعات خطای برآورد	RMSEA	*۰/۱۰۵	۰/۱۵۵
شاخص کای اسکوئر بهنجار نسبی	CMIN/DF	*۴/۰۱۴	۱۰/۱۱۴

\*سطح خطای کمتر از ۰/۰۰۱

جدول فوق نتایج شاخص‌های برازش مدل را به نمایش گذاشته‌است. از آنجا که شاخص‌های برازش در سه دسته شاخص‌های برازش مطلق، شاخص‌های برازش تطبیقی و شاخص‌های برازش مقتصد تقسیم می‌شود از هر دسته مهمترین شاخص‌ها ارائه شده‌است. شاخص کای‌اسکوئر مهمترین شاخص برازش مطلق است که مقدار آن هرچه کمتر باشد نشان از برازش مطلوب مدل است از آنجا که مقدار مشخصی برای این شاخص ارائه نشده‌است در نتیجه مقدار آن که برابر با  $۱۵۹/۵۸$  که نسبت به مقدار آن در مدل استقلال بسیار کمتر است و نشان از برازش خوب مدل می‌دهد. از دیگر شاخص‌های مطلق می‌توان به شاخص ریشه دوم میانگین مربعات و شاخص نیکویی برازش اشاره کرد که به ترتیب برای مدل ارائه شده برابر با  $۰/۱۰۰$  و  $۰/۸۵۰$  می‌باشد که مقدار آن هرچه نسبت به سایر مدل‌ها بیشتر باشد برازش مطلوب مدل را نشان می‌دهد. شاخص برازش نسبی، شاخص توکر و لویس و شاخص برازش تطبیقی از جمله شاخص‌های تطبیقی هستند که برای مدل ارائه شده به ترتیب برابر با  $۰/۶۰۳$ ،  $۰/۶۶۹$  و  $۰/۶۹۸$  می‌باشد در تفسیر این شاخص‌ها باید بیان کرد که شاخص برازش نسبی هرچه به عدد یک نزدیکتر باشد نشان از برازش بهتر مدل است. شاخص توکر و لویس که بین صفر و یک نوسان دارد و مقدار بالای  $۰/۹۵$  نشان از مدل مطلوب دارد (قاسمی، ۱۳۸۹: ۱۵۴) این مقدار برای این مدل نشان از نزدیک بودن به یک مدل خوب دارد. و تفسیر شاخص برازش تطبیقی نیز مانند شاخص برازش نسبی است که این شاخص نیز برای مدل ارائه شده نشان از یک مدل مطلوب می‌دهد. سه شاخص برازش هنجار شده مقتصد، ریشه دوم میانگین مربعات خطای برآورد و کای‌اسکوئر بهنجار نسبی از جمله شاخص‌های مقتصد هستند. اغلب مقادیر بالای  $۰/۵۰$  و یا  $۰/۶۰$  را برای شاخص برازش هنجار شده مناسب تلقی کرده‌اند (همان: ۱۵۷) این مقدار که برابر با  $۰/۵۸۲$  است نشان از برازش مطلوب مدل دارد. شاخص ریشه دوم میانگین مربعات خطای برآورد با مقدار  $۰/۱۰۵$  و میزان خطای کمتر از  $۰/۰۰۱$  نشان از مطلوب بودن مدل دارد. آخرین شاخص که شاخص کای‌اسکوئر بهنجار نسبی است که مقدار آن بین ۱ تا ۵ (شوماخر و لومکس، ۱۳۸۸: ۸۵) به عنوان مقدار قابل قبول برای یک مدل خوب مطرح می‌باشد در این مدل برابر با  $۴/۰۱۴$  و سطح خطای کمتر از  $۰/۰۰۱$  است که نشان از مطلوب بودن مدل دارد.

جدول ۵: ضرایب استاندارد و غیراستاندارد مسیرهای مدل پژوهش

مدل	متغیر	متغیر پنهان	ضریب غیر استاندارد	ضریب استاندارد	خطای معیار	نسبت بحرانی	سطح معناداری
مسیرهای مدل ساختاری	اعتماد	←-	0/160	0/697	0/061	2/633	0/008
	اعتماد	←-	0/026	0/146	0/020	1/323	0/186
	اعتماد	←-	0/026	0/259	0/011	2/303	0/021
	اعتماد	←-	0/095	0/447	0/031	3/055	0/002
	اعتماد تعمیم یافته	←-	1/000	0/405			
	اعتماد شخصی	←-	4/396	0/466	1/353	3/249	0/001
مسیرهای مدل اندازه گیری	T1	←-	1/000	0/582			
	T2	←-	0/860	0/556	0/128	6/696	***
	T3	←-	1/398	0/633	0/0216	6/0469	***
	T4	←-	0/471	0/177	0/179	2/630	۳0/00
	R1	←-	1/000	0/503			
	R2	←-	0/305	0/257	0/080	3/813	***
	R3	←-	1/029	0/471	0/244	4/208	***
	R4	←-	1/956	0/878	0/343	5/696	***
	R5	←-	0/962	0/786	0/236	4/075	***
	F1	←-	1/000	0/793			
	F2	←-	1/105	0/923	0/053	20/762	***
	F3	←-	1/145	0/931	0/055	20/896	***
	F4	←-	/250	0/394	0/033	7/644	***
	E1	←-	1/000	0/639			
	E2	←-	1/379	0/680	0/136	10/137	***
	E3	←-	1/429	0/757	0/145	9/857	***
	E4	←-	/979	0/614	0/107	9/188	***
	E5	←-	1/178	0/527	0/138	8/512	***
	GT1	←-	1/000	0/357			
	GT2	←-	0/727	0/222	0/202	3/590	***
	GT3	←-	1/639	0/367	0/329	4/984	***
	GT4	←-	2/042	0/619	0/327	6/239	***
	GT5	←-	2/453	0/637	0/401	6/119	***
	GT6	←-	2/942	0/778	0/480	6/124	***
	GT7	←-	2/498	0/753	0/403	6/191	***
PT1	←-	1/000	0/833				
PT2	←-	1/023	0/866	0/065	15/670	***	
PT3	←-	0/569	0/486	0/061	9/394	***	
PT4	←-	0/190	0/192	0/054	3/517	***	
PT5	←-	0/436	0/348	0/067	6/510	***	

جدول فوق ضرایب غیراستاندارد و استاندارد مسیرهای مدل را با سطح معناداری آنها نمایش میدهد. همانگونه که در این جدول قابل مشاهده است تمام مسیرهای مدل اندازه گیری در سطح اطمینان کمتر از ۰/۰۱ معنادار شده اند. از میان متغیرهای مشاهده شده برای متغیر پنهان عدالت توزیعی بیشترین مقدار به متغیر شماره ۳ با ضریب تاثیر ۰/۶۳۳ و کمترین آن به متغیر مشاهده شده شماره ۴ با ضریب تاثیر ۰/۱۷۷ تعلق دارد. برای متغیر پنهان عدالت رویه ای بیشترین تعیین کنندگی به متغیر مشاهده شده شماره ۴ با ضریب تاثیر ۰/۸۹۵ و کمترین آن به متغیر مشاهده شده شماره ۲ با ضریب تاثیر ۰/۲۵۷ تعلق دارد. برای متغیر پنهان عدالت رویه ای بیشترین تعیین کنندگی به متغیر مشاهده شده شماره ۴ با ضریب تاثیر ۰/۸۹۵ و کمترین آن به متغیر مشاهده شده شماره ۲ با ضریب تاثیر

۰/۲۵۷ تعلق دارد. برای متغیر پنهان عدالت بین فردی بیشترین تعیین‌کنندگی به متغیر مشاهده شده شماره ۳ با ضریب تاثیر ۰/۹۳۱ و کمترین آن به متغیر مشاهده شده شماره ۴ با ضریب تاثیر ۰/۳۹۴ تعلق دارد. برای متغیر پنهان عدالت اطلاعاتی بیشترین تعیین‌کنندگی به متغیر مشاهده شده شماره ۲ با ضریب تاثیر ۰/۶۸۰ و کمترین آن به متغیر مشاهده شده شماره ۵ با ضریب تاثیر ۰/۵۲۷ تعلق دارد. برای متغیر پنهان اعتماد تعمیم یافته بیشترین تعیین‌کنندگی به متغیر مشاهده شده شماره ۶ با ضریب تاثیر ۰/۷۷۸ و کمترین آن به متغیر مشاهده شده شماره ۲ با ضریب تاثیر ۰/۲۲۲ تعلق دارد. برای متغیر پنهان اعتماد شخصی بیشترین تعیین‌کنندگی به متغیر مشاهده شده شماره ۲ با ضریب تاثیر ۰/۸۶۶ و کمترین آن به متغیر مشاهده شده شماره ۴ با ضریب تاثیر ۰/۱۹۲ تعلق دارد. برای مدل ساختاری که مسیرهای متغیرهای پنهان را نشان می‌دهد. باید ذکر کرد که تنها رابطه بین عدالت رویه‌ای و اعتماد به لحاظ آماری معنادار نیست اما سایر رابطه‌ها در سطح اطمینان بیشتر از ۰/۹۵ معنادار شده‌است. در میان ابعاد عدالت، بعد توزیعی با مقدار استاندارد ۰/۶۹۷ دارای بیشترین رابطه و بعد رویه‌ای با مقدار ۰/۱۴۶ دارای کمترین رابطه بوده‌اند که این رابطه متاخر همانگونه که ذکر شد به لحاظ آماری معنادار نیست.

### بحث و نتیجه‌گیری

ادبیات مربوط به اعتماد اجتماعی نشان می‌دهد که این متغیر به عنوان یکی از مفاهیم مهم جامعه‌شناختی به شمار می‌آید. اندیشمندان مربوط به این حوزه نیز از نقش آن در جامعه و کارکردهای بیشمار آن برای جامعه نظریه‌های بسیاری را ارائه نموده‌اند. اما شواهد تجربی حاکی از آن است که در دهه‌های اخیر اعتماد اجتماعی در جامعه ایران روبه کاهش بوده‌است که این امر با توجه به تاثیرگذاری اعتماد بر سایر پدیده‌های اجتماعی از جمله آسیب‌های اجتماعی، نظم اجتماعی و ... به عنوان یکی از دغدغه‌های پژوهشی و سیاست‌گذاری در سال‌های اخیر در جامعه ما به شمار می‌رود. از آنجا که پدیده‌های اجتماعی تحت تاثیر عوامل متعددی قرار دارند بررسی همه آنها در یک پژوهش با موانع بسیاری روبروست و پدیده اعتماد اجتماعی نیز از این امر مستثنا نیست لذا بررسی رابطه اعتماد با متغیرهای گوناگون اجتماعی به منظور شناخت عوامل موثر و مرتبط با آن به عنوان یکی از ضروریات تحقیقی در این زمینه به شمار می‌رود. از آنجا که پژوهشهای اندکی به رابطه بین عدالت و اعتماد پرداخته‌اند، این پژوهش با هدف بررسی تاثیر عدالت اجتماعی بر اعتماد اجتماعی در بین شهروندان شیرازی صورت گرفته‌است. بدین منظور پس از بررسی تجربی و نظری موضوع با در نظر گرفتن دیدگاه‌های اندیشمندانی چون مک‌لنن، کلمن، پارسونز، دوئیچ، میستال، باربر و اندیشمندان نظریه تبادل اجتماعی به عنوان چارچوب نظری تحقیق فرضیه اصلی پژوهش که رابطه بین عدالت و اعتماد اجتماعی بود، مطرح شد. همچنین به منظور شناخت ابعاد عدالت اجتماعی و عملیاتی ساختن این ابعاد از نظریه‌های این حوزه بهره گرفته شد. با توجه به موضوع پژوهش و هدف آن این پژوهش به روش پیمایشی انجام گردید. پس از تجزیه و تحلیل داده‌ها نتایج تحقیق نشان داد که وضعیت متغیرها در جامعه مورد بررسی از وضعیت مطلوبی برخوردار نیستند. اما این وضعیت در میان متغیرها از شدت و ضعف برخوردار است به صورتی که بعد رویه‌ای عدالت با کمترین تفاوت میانگین منفی در وضعیت بدتری قرار دارد. این نامطلوب بودن اعتماد اجتماعی و عدالت را میتوان تحت تاثیر عوامل گوناگونی در نظر گرفت. با توجه به اینکه جامعه ایران در مرحله گذار از سنت به مدرنیته قرار دارد وجود آسیب‌ها و مسائل اجتماعی گوناگون از جمله آشفتگی و ابهام اجتماعی در جامعه از جمله ویژگی‌های آن به شمار می‌آید. همچنین با توجه به تکثر قومی و مذهبی در شهر شیراز شکل‌گیری شکاف‌های اجتماعی و فرهنگی، خود باعث بروز کاهش احساس نابرابری و پایین آمدن اعتماد در جامعه می‌گردد.

نتایج حاصل از ضریب همبستگی پیرسون نشان داد که فرضیات پژوهش که بیانگر رابطه معنادار بین عدالت و اعتماد است در سطح معناداری پذیرفته شده‌است. در میان این ابعاد بعد رویه‌ای با میزان رابطه ۰/۳۹۷ دارای بیشترین رابطه و کمترین سطح

معناداری و بعد توزیعی با بهترین شرایط از هر دو نظر معنادار هستند. این مطلب گویای این است که احساس عدالت شهروندان با اعتماد آنان رابطه تنگاتنگی دارد که این امر باید در سیاستگذاری‌ها مورد توجه قرار گیرد.

به منظور آزمون مدل نظری پژوهش داده‌های گردآوری شده را به وسیله برنامه‌ی مدل سازی مورد آزمون قرار گرفت. از آنجا که این برنامه‌ها خطای اندازه‌گیری را نیز محاسبه میکنند امکان اندکی تغییر در نتایج نسبت به برنامه‌های آماری چون SPSS پیش‌بینی میشد. نتایج حاصل از آزمون مدل نشان داد که بین ابعاد عدالت اجتماعی به جز بعد عدالت رویه‌ای با سطح معناداری بیشتر از ۰/۰۵ سه بعد دیگر رابطه آماری معناداری با اعتماد اجتماعی دارند. این نتایج یافته‌های کتابی و همکاران (۱۳۸۸)، نصرافهانی و همکاران (۱۳۹۱) و همچنین اسلندر و رودستین (۱۳۸۸) را تایید می‌کند. در میان این ابعاد ابتدا بعد توزیعی با ضریب تاثیر استاندارد ۰/۶۹۷ بیشترین تاثیر را بر اعتماد دارد. ابعاد اطلاعاتی و بین فردی به ترتیب با ضرایب تاثیر ۰/۴۴۷ و ۰/۲۵۹ در مراتبی بعد از عدالت توزیعی قرار گرفته‌اند. گرچه مبانی نظری به طور مجزا تاثیر ابعاد عدالت بر اعتماد را مورد بررسی قرار نداده است اما همانگونه که نتایج حاصل از مدل سازی نشان داد عدالت توزیعی بیشترین تاثیر را بر اعتماد اجتماعی دارد. این مسئله به این موضوع برمیگردد که عدالت توزیعی با توزیع کالا و خدمات اجتماعی سرو کار دارد در نتیجه برای افراد ملموس‌تر بوده و قضاوت درباره آن از طرف افراد بهتر صورت می‌گیرد.

نتایج این پژوهش همچنین دست آوردهای پژوهش‌های گذشته در مورد اعتماد را تایید میکند با توجه به یافته‌های پژوهش‌هایی چون (پارسامهر و اسکندری، ۱۳۹۲؛ منصوریان و قدرتی، ۱۳۸۸؛ چلبی، ۱۳۸۱؛ معیدفر و جهانگیری، ۱۳۸۸) میزان اعتماد اجتماعی در جامعه ایران در دهه‌های اخیر رو به کاهش داشته‌است. با توجه به ارتباط بین اعتماد و عدالت یکی از عوامل کاهش آن را میتوان احساس بی‌عدالتی از سوی افراد در جامعه بیان کرد که این مسئله در پژوهش حاضر با وجود رابطه معنادار بین دو متغیر تایید شده است. براین اساس آنچه به عنوان پیشنهاد کاربردی قابل ذکر است تلاش در اجرای عدالت اجتماعی بدون در نظر گرفتن تفاوت‌های قومی، مذهبی، جنسیتی و ... میباشد. اینگونه تمایزات با توجه به این که جامعه هنوز برخی از نهادهای سنتی را به همراه خود دارد باعث ایجاد قضاوت ارزشی در بین افراد گردیده و یکی از نتایج اجتماعی آن کاهش اعتماد نسبت به سایر افراد جامعه و همچنین نهادها و سازمان‌های اجتماعی است.

#### پی‌نوشت‌ها

1. trust
2. A.giddens
3. J.coleman
4. E.eslander&B.roudestin
5. J. Rawls
6. A.heawood
7. SH. oneill
8. J. Adams
9. J. Thibaut., &L. Walker
10. G. Leventhal.
11. R. Bies. & D. Shapiro
12. J. Greenberg
13. E.eslander&b. roadstin
14. Mc lenan
15. B.mizestal
16. barber
17. Cropanzano, R., & Stein, J. H
18. D. Jhonson

۱۹- تفاوت اندک مقادیر ضریب استاندارد ارائه شده در متن فوق و مقادیر مدل ناشی از گردکردن مقادیر توسط مدل می‌باشد

#### منابع

- اسلندر، اریک و رودستین بو (۱۳۷۸). همه چیز برای همه: برابری و اعتماد اجتماعی. ترجمه ابوعلی ودادحیر و مرتضی زین‌آبادی، پژوهشنامه شماره ۱۶ اعتماد اجتماعی، پژوهشکده تحقیقات استراتژیک صص ۱۲۷-۱۵۰.
- انعام، راحله (۱۳۸۰). **بررسی اعتماد بین شخصی در میان روستاییان شهریار**. پایان‌نامه کارشناسی ارشد، دانشگاه الزهراء.
- پارسامهر، مهربان و امیر مختار اسکندری (۱۳۹۲). اعتماد اجتماعی و رابطه آن با مشارکت اجتماعی. مورد مطالعه شهر یزد، فصلنامه علوم اجتماعی، شماره ۶۲. صص ۲۵۳-۲۸۵.

- تقوایی، مسعود و قنبری سیروس (۱۳۸۵). عدالت، اشتغال و امنیت اجتماعی، **ماهنامه اطلاعات سیاسی و اقتصادی سال بیست و یکم**، شماره سوم و چهارم، آذر و دی ماه. صص ۵۳-۸۰
- چلبی، مسعود (۱۳۷۳). **جامعه‌شناسی نظم؛ تحلیل و تشریح نظری نظم اجتماعی**، تهران: نی.
- چلبی، مسعود (۱۳۸۱). **بررسی نظام شخصیت در ایران**، تهران: نشر پژوهشی فرهنگ.
- حاجی زاده میمندی، مسعود و امیر مختار اسکندری (۱۳۹۲). رابطه اعتماد اجتماعی و وفاق اجتماعی، **دوفصلنامه مسائل اجتماعی ایران**، سال چهارم شماره ۲. صص ۳۷-۵۴.
- خلف‌خانی، مهدی (۱۳۸۷). نهاد‌های مدنی به عنوان سرمایه اجتماعی و عدالت اجتماعی، **پژوهشنامه عدالت اجتماعی**، پژوهشکده تحقیقات استراتژیک. شماره ۲۶. صص ۳۷-۷۱.
- زاهدی، محمدجواد و اوجاقلو سجاد (۱۳۸۴). بررسی اعتماد اجتماعی و عوامل موثر بر آن در شهر زنجان، **مجله انجمن جامعه‌شناسی**، شماره ۴ زمستان ۱۳۸۴ صص ۹۲-۱۲۵.
- زین‌آبادی، مرتضی (۱۳۸۷). تئوری‌ها و نظریات مربوط به اعتماد در جامعه. **پژوهشنامه اعتماد اجتماعی**، گروه پژوهش‌های فرهنگی و اجتماعی پژوهشکده تحقیقات استراتژیک. شماره ۱۶. صص ۹-۲۳.
- شوماخر، رندال و لومکس، ریچارد (۱۳۸۸). **مقدمه‌ای بر مدل‌سازی معادله ساختاری با کاربرد برنامه‌های Amos, Lisrel و EQS**، ترجمه: وحید قاسمی، تهران: جامعه‌شناسان.
- صالحی‌امیری، سیدرضا و رضایی زهره (۱۳۸۷). بررسی مفهوم عدالت اجتماعی، **پژوهشنامه (عدالت اجتماعی)** شماره ۲۶، انتشارات پژوهشکده استراتژیک مجمع تشخیص مصلحت نظام، تابستان ۸۷. صص ۱۱-۳۷.
- ضرابی، اصغر و مغانی‌رحیمی بهنام (۱۳۸۵). تاثیر جهانی شدن بر عدالت اجتماعی با تاکید بر عدالت فضایی. **ماهنامه اطلاعات سیاسی و اقتصادی سال بیست و یکم**، شماره سوم و چهارم، آذر و دی ماه. صص ۶۱-۸۵.
- عمید، حسن (۱۳۶۹). **فرهنگ عمید**، چاپ سوم، تهران: امیر کبیر.
- قاسمی، محمدعلی (۱۳۸۳). اعتماد و نظم اجتماعی، **فصلنامه مطالعات راهبردی**، سال هشتم، شماره ۲۷. صص ۲۹-۴۷.
- قاسمی، وحید (۱۳۸۹). **مدل‌سازی معادله ساختاری در پژوهش‌های اجتماعی با کاربرد Amos Graphics**، تهران: جامعه‌شناسان.
- قدیمی، مهدی (۱۳۸۴). بررسی میزان اعتماد اجتماعی و عوامل موثر بر آن در بین دانشجویان دانشگاه زنجان. **پژوهشنامه علوم انسانی**، شماره ۵۳، بهار ۸۴. صص ۳۲۵-۳۵۶.
- قلی‌پور، آرین. پیران‌نژاد، علی. فاخری کوزه‌کنان، سمیرا و قلی‌پور، فتنه (۱۳۸۷). تبیین عوامل شناختی در نهادهای آموزشی، **دوماهنامه علمی-پژوهشی دانشور رفتار** سال پانزدهم شماره ۳۳. صص ۱۵-۲۸.
- کتابی، محمود. ادیبی‌سده مهدی. قاسمی وحید و صادقی ستار (۱۳۸۸). سنجش اعتماد اجتماعی و عوامل موثر بر آن در چهارمحال و بختیاری، **مجله جامعه‌شناسی کاربردی** سال بیست و یکم شماره چهارم. صص ۹۷-۱۲۲.
- کلمن، جیمز (۱۳۷۷). **بنیادهای نظریه اجتماعی**، ترجمه منوچهر صبوری، تهران: نی.
- گیدنز، آنتونی (۱۳۷۳). **پیامدهای مدرنیت**، ترجمه: محسن ثلاثی، تهران: مرکز.
- معیدفر، سعید و جهانگیری پرویز (۱۳۸۸). اعتماد اجتماعی تعمیم یافته و عوامل موثر بر آن، **فصلنامه دانشنامه علوم اجتماعی**، دوره اول، شماره ۱. صص ۴۷-۶۸.
- منصوریان، محمدکریم و قدرتی حسین (۱۳۸۸). اعتماد اجتماعی و تعیین‌کننده‌های آن، رهیافت نهادمحور یا جامعه محور؟، **مجله جامعه‌شناسی کاربردی**، سال بیستم شماره ۲. صص ۱۸۹-۲۱۵.
- نصراصفهانی. مهدی و جواد شعبانی و جواد خزایی (۱۳۹۱). بررسی تاثیر عدالت سازمانی بر میزان سرمایه اجتماعی کارکنان، **مجله جامعه‌شناسی کاربردی**، سال بیست و چهارم شماره دوم. صص ۱۸۴-۱۶۵.

هزارجریبی، جعفر و صفری شالی، رضا (۱۳۸۸). بررسی عوامل موثر بر اعتماد اجتماعی شهروندان، **مجله جامعه‌شناسی کاربردی**، شماره ۴. صص ۱۷-۳۸.

هیوود، اندرو (۱۳۸۳). **مقدمه نظریه سیاسی**، ترجمه: عبدالرحمان عالم، تهران: ققنوس.

وود، آلن (۱۳۸۴). **دموکراسی آسیایی**، ترجمه زهرا زهرایی، تهران: امیر کبیر.

Adams, J.S. (1963). Toward an understanding of inequity. **Journal of Abnormal and Social Psychology** 67, 422 – 436.

Bies, R. & Shapiro, D.L. (1987). Interactional fairness judgments: The influence of causal accounts. **Social Justice Research**, 1, 199 – 218.

Cropanzano, R., & Stein, J. H (2009). Organizational justice and behavioural ethics: Promises and prospects. **Business Ethics Quarterly**, 19(2), 193-195.

Jhonson, David, (1993) "Reaching Out: Interpersonal effectiveness and Self- actualization", Boston, Allyn and Bacon press.

Greenberg, J. (1993). **Stealing in the name of justice: Informational and interpersonal moderators of theft reactions to underpayment inequity**. *Organizational Behavior and Human Decision Processes*, 54, 81 – 103.

Leventhal, G.S. (1980). **What should be done with equity theory?** New approaches to the study of fairness in social relationship. In K.S. Gergen, M.S. Greenberg, & R.H.

oneill, Shane (2005). **Critical theory, democratic justice and globalization**, koninklijke brill NV, Leiden press.

Thibaut, J., & Walker, L. (1975). **Procedural justice a psychological analysis**. Hillsdale, NJ: Erlbaum.