

## بررسی پیامدهای اجتماعی خشکی رودخانه زاینده‌رود بر جامعه کشاورزان شرق اصفهان

حسین بهزادفر<sup>۱</sup>، اصغر محمدی<sup>۲\*</sup>، منصور حقیقتیان<sup>۳</sup>

تاریخ پذیرش مقاله: ۱۳۹۹/۰۹/۰۵

تاریخ دریافت مقاله: ۱۳۹۹/۰۴/۲۵

DOI:10.30495/JISDS.2022.20430

### چکیده

در سال‌های اخیر، همگام با رشد جمعیت و وقوع تغییرات و نوسانات اقلیمی، مشکل کمبود آب در کشور تشدید شده و پیامدهای منفی اجتماعی، اقتصادی و زیست‌محیطی این بحران بر مناطق مرکزی کشور به‌ویژه حوزه آبریز زاینده‌رود بسیار تأثیرگذار بوده است. در حال حاضر خشک شدن زاینده‌رود از مهم‌ترین نگرانی‌های استان اصفهان است که توانسته سبب بروز بحران‌های اجتماعی و اقتصادی فراوانی شود. از این رو پژوهش کاربردی حاضر باهدف بررسی خشکی زاینده‌رود و آثار اجتماعی آن بر جامعه کشاورزان شرق اصفهان با روش پیمایش انجام شد. جامعه آماری پژوهش کشاورزان شرق اصفهان بودند (N= ۴۱۰۰۰) که بر اساس فرمول کوکران و با روش نمونه‌گیری تصادفی از نوع خوشه‌ای تعداد ۳۸۰ نفر به‌عنوان نمونه انتخاب شدند. تجزیه تحلیل داده‌ها با روش تحلیل عاملی تأییدی و با استفاده از نرم‌افزار amos و Lisrel صورت گرفت. یافته‌های تحقیق آثار اجتماعی خشک شدن رودخانه زاینده‌رود را بر جامعه کشاورزان شرق اصفهان تأیید نمودند؛ و نتایج آزمون فریدمن نشان داد که از بین شش عامل در نظر گرفته‌شده: عامل تعارضات اجتماعی، در بالاترین رتبه و عامل مهاجرت در پایین‌ترین رتبه قرار دارد. در نهایت نتایج حاکی از آن است که آثار اجتماعی خشکی زاینده‌رود در متغیرهایی همچون سلامت اجتماعی، منزلت اجتماعی، سرمایه اجتماعی و رفاه اجتماعی کاهش چشم‌گیری در بین جامعه کشاورزان شرق اصفهان داشته و در متغیرهای مهاجرت و تعارضات اجتماعی نیز افزایش واضح و آشکاری داشته است.

**واژگان کلیدی:** خشک‌سالی، زاینده‌رود، تعارض، سرمایه اجتماعی، مهاجرت

---

<sup>۱</sup> دانشجوی دکتری جامعه‌شناسی، واحد دهقان، دانشگاه آزاد اسلامی، دهقان، ایران  
(Email: hobehzadfar@gmail.com)

<sup>۲</sup> استادیار گروه جامعه‌شناسی، واحد دهقان، دانشگاه آزاد اسلامی، دهقان، ایران (نویسنده مسوول).  
(Email: asghar.mo.de@gmail.com)

<sup>۳</sup> دانشیار گروه جامعه‌شناسی واحد دهقان، دانشگاه آزاد اسلامی، دهقان، ایران  
(Email: mansour\_haghighatian@yahoo.com)

## مقدمه

آب گران‌بهارترین ثروتی است که در اختیار بشر قرار گرفته و روند کاهش آن سیمای ناخوشایندی از آینده را در پی دارد. به‌گونه‌ای که مصرف آب نسبت به اوایل قرن بیستم ۱۷ برابر و نسبت به سه قرن پیش ۴۵ برابر شده است؛ و تقاضای آب شیرین به‌عنوان منبعی که دچار کمبود فزاینده است چشم‌انداز بحران‌زایی را برای حیات بشری ترسیم می‌کند (گل‌کرمی و کاویانی‌راد، ۱۳۹۶: ۱۱۵). خاورمیانه در بین مناطق جهان به خشکی شهرت دارد و ایران نیز از دیرباز با کمبود آب روبرو بوده است و نتایج تحقیقات و مطالعات ملی و بین‌المللی نیز چشم‌انداز نگران‌کننده‌ای را برای آینده کشور پیش‌بینی نموده‌اند: (Mahmoudi, 2012). مسائل خشک‌سالی محدود به حوزه آب‌وهوا نبوده و به‌مرور زمان دیگر حوزه‌ها مانند امنیت غذایی، سلامت و حتی امنیت اجتماعی، فرهنگی و سیاسی را نیز در بر خواهد گرفت (آزیک، ۱۳۹۴: ۶). به‌طوری‌که در سال‌های اخیر، همگام با رشد جمعیت و وقوع تغییرات و نوسانات اقلیمی، مشکل کمبود آب در کشور تشدید شده و پیامدهای منفی اقتصادی، اجتماعی و زیست‌محیطی این بحران بر مناطق مرکزی کشور به‌ویژه حوزه آبریز رودخانه زاینده‌رود بسیار تأثیرگذار بوده است (فاضلی، ۱۳۹۴: ۴). استان اصفهان یکی از استان‌های کم‌آب ایران است که در سالیان اخیر با مسائل خشک‌سالی و آلودگی آب‌وهوا مواجه بوده است (امینی، ۱۳۹۵: ۱۵۲). کاهش نزولات جوی، افت شدید سطح منابع آب‌های زیرزمینی، آلودگی و خشک شدن رودخانه زاینده‌رود، خشک شدن تالاب گاوخونی و نیز بروز تنش‌های اجتماعی، از مهم‌ترین پیامدهای خشک‌سالی و کم‌آبی در این استان هست (آزیک، ۱۳۹۴: ۷). زاینده‌رود همواره نقش مهمی در ارتقاء سرمایه‌های اجتماعی، اقتصادی و فرهنگی شهروندان اصفهانی داشته و پیوند و تعاملات آن‌ها را گسترش داده است (فائقی، ۱۳۹۵: ۷۶). پرواضح است که بحران آب در حوزه زاینده‌رود، معضلی محلی و مربوط به یک استان و ناحیه نیست بلکه معضلی ملی است. به‌رحال تأمین آب شرب، کشاورزی، صنعت و فضای سبز، از جمله مزایای زاینده‌رود می‌باشد (جلالیان، ۱۳۹۳: ۱۱۰). آنچه باعث گردید تا خشکی رودخانه زاینده‌رود به‌عنوان یک مسئله اجتماعی در شرق اصفهان مطرح گردد؛ این است که این موضوع در سال‌های اخیر آسیب‌های زیادی بر اقشار و مشاغل مختلف و به‌ویژه روستائیان و کشاورزان شرق شهرستان اصفهان داشته است (صفوی، ۱۳۹۳: ۸۸). به‌گونه‌ای که هر ساله در فصل کشت و کار باعث تجمع تعداد زیادی از کشاورزان، حقابه‌داران و تراکتورداران و اعتراض شدید آن‌ها برای تأمین آب برای کشاورزی می‌شود؛ و استمرار این حرکات و تجمعات که بیشتر نشان از ضعف مدیریت در حوزه حکمرانی آب و نادیده گرفتن حقابه‌های قدیمی می‌باشد، علاوه بر تخریب تأسیسات آب‌رسانی موجب کاهش تاب‌آوری مردم، افزایش آسیب‌های اجتماعی همچون فقر و بیکاری، مهاجرت، کاهش پایداری کانون خانواده و شیوع پیامدهای مختلف اجتماعی، تاریخی، فرهنگی و روانی شده است (امینی نژاد و همکاران، ۱۳۹۳: ۶). لذا در پژوهش حاضر سعی شده پیامدها و آثار خشک‌سالی و بحران کم‌آبی سال‌های اخیر در شرق اصفهان و در حوزه آبریز رودخانه زاینده‌رود مورد بررسی و ارزیابی قرار گیرد. بر این اساس شش فرضیه به شرح ذیل تدوین گردید: الف) خشکی زاینده‌رود بر رفاه اجتماعی در بین کشاورزان شرق اصفهان تأثیرگذار است. ب) خشکی زاینده‌رود بر گرایش به مهاجرت در بین کشاورزان شرق اصفهان تأثیرگذار است. ج) خشکی زاینده‌رود بر تعارضات اجتماعی در بین کشاورزان شرق اصفهان تأثیرگذار است. د) خشکی زاینده‌رود بر سلامت اجتماعی در بین کشاورزان شرق اصفهان تأثیرگذار است. ه) خشکی زاینده‌رود بر منزلت اجتماعی در بین کشاورزان شرق اصفهان تأثیرگذار است. و) خشکی زاینده‌رود بر سرمایه اجتماعی در بین کشاورزان شرق اصفهان تأثیرگذار است؛ و نهایتاً سؤال اصلی تحقیق بدین‌صورت تعیین گردیده: خشک شدن رودخانه زاینده‌رود در سال‌های اخیر چه آثار اجتماعی بر جامعه کشاورزان شرق اصفهان داشته است؟

## مبانی نظری

تأثیرات پدیده‌های طبیعی در فعالیت‌های انسانی و روابط متقابل انسان با محیط از جمله مباحثی است که در طول تاریخ بشر همواره

ذهن متفکران را به خود مشغول کرده است. بر اساس مکتب جبرگرایی عوامل محیطی به‌ویژه عوامل طبیعی، بر فعالیت‌ها، تصمیم‌گیری‌ها، الگوهای زندگی و رفتارهای انسانی مسلط می‌شود؛ و شرایط خود را به‌صورت گسترده بر مردم تحمیل می‌کنند. در این مکتب فعالیت‌های انسانی با عوامل محیطی، محدود یا کنترل می‌شود. برخی از جغرافی‌دان‌ها مانند جورج بورگستروم<sup>۱</sup> معتقد است هنوز عوامل محیطی نقش مهمی در فعالیت‌های انسانی ایفا می‌کنند. طرفداران مکتب امکان‌گرایی معتقدند طبیعت انسان را در مسیر ویژه‌ای حرکت نمی‌دهد؛ بلکه امکان‌هایی در اختیار انسان قرار می‌دهد و انسان در انتخاب آن‌ها آزاد است. هیچ‌یک از نمایندگان مکتب امکان‌گرایی نقش مهمی برای عوامل محیطی در پیشرفت‌های جامعه انسانی قائل نیستند (کیانی‌سلمی و امینی‌فسخودی، ۱۳۹۶: ۶). یکی از این عوامل محیطی که به‌عنوان یک پدیده طبیعی بر زندگی بشر تأثیرگذار است؛ خشک‌سالی می‌باشد. خشک‌سالی از بلایایی است که بیشترین خسارت مالی را نقاط مختلف جهان و به‌ویژه در کشور ما برجای گذاشته است. بر اساس پاره‌ای از برآوردها، حدود ۷۰٪ خسارت‌های واردشده به کشور بر اثر بلایای طبیعی، مربوط به سیل و خشک‌سالی است (غلامی و علی‌بیگی، ۱۳۹۳: ۶۲۴). خشک‌سالی یکی از مخرب‌ترین مخاطراتی است که در سال‌های اخیر در کشور ما به‌عنوان یک رویداد خزنده و به‌صورت آهسته در حال افزایش است (pulwarty and sivakumar, 2014: 16). این پدیده هنگامی اتفاق می‌افتد که به‌طور قابل‌ملاحظه‌ای بارش به پایین‌تر از حد نرمال خود برسد (Mukherjee et al., 2018:156). خشک‌سالی معلول یک دوره شرایط خشک غیرعادی است که به‌اندازه کافی دوام داشته و منجر به ایجاد عدم تعادل در وضعیت هیدرولوژی یک منطقه خاص گردد (Mariano et al., 2018: 137)؛ و دارای انواع مختلفی است به‌نحوی که در یک تقسیم‌بندی کلی می‌توان آن‌ها به چهار دسته خشک‌سالی اقلیمی، خشک‌سالی هیدرولوژیکی، خشک‌سالی کشاورزی و خشک‌سالی اقتصادی-اجتماعی در نظر گرفت (رضایی و صفا، ۱۳۹۵: ۵). به همین دلیل بررسی خشک‌سالی و پیامدهای نامطلوب آن بر منابع طبیعی، تولیدات کشاورزی، توسعه اقتصادی و اجتماعی، یکی از چالش‌های اساسی ایران و سایر مناطق خشک و نیمه‌خشک محسوب می‌شود (عادلی و همکاران، ۱۳۹۳: ۱۳۳). در مناطق روستایی به دلیل ارتباط تنگاتنگ مردم با کشاورزی، خشک‌سالی تهدیدی بر کلیت زندگی از جنبه‌های مختلف زیست‌محیطی، اقتصادی، اجتماعی و روان‌شناختی تلقی می‌گردد؛ و به عبارتی پرهزینه‌ترین بلای طبیعی به لحاظ تولیدات کشاورزی و رنج و عذاب کشاورزان بشمار می‌رود (ظاهری و همکاران، ۱۳۹۴: ۳۶). در استان اصفهان نیز به دلیل واقع شدن این استان در فلات مرکزی، بحران آب و خشک‌سالی و به‌تبع آن مسائل و مشکلات زیست‌محیطی، اکوسیستم‌ها را متأثر ساخته و هزینه‌های زیادی را به استان تحمیل نموده است (ریاحی و پاشازاده، ۱۳۹۲: ۲۱).



شکل شماره (۱): عکس تجمع کشاورزان و تراکتورداران (منبع: نویسندگان ۱۳۹۵)

<sup>۱</sup> George burgestrum

## پیشینه پژوهش

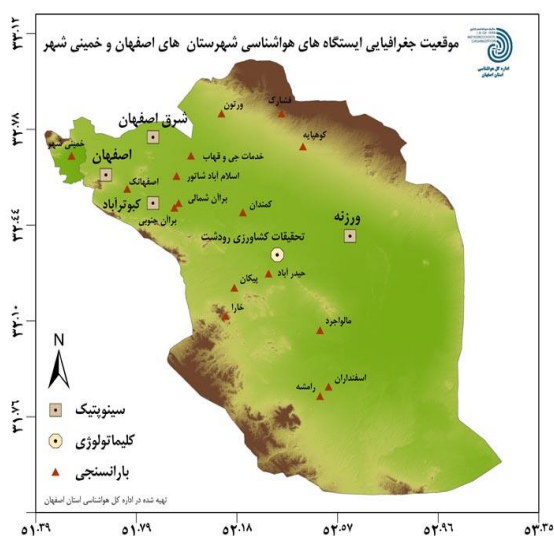
مطالعات مقدماتی نشان داد که تحقیقات متعددی در مورد خشک‌سالی شده است ولی بیشتر با رویکرد طبیعی و جغرافیایی بوده است. البته در حوزه جامعه‌شناختی نیز پژوهش‌های متعددی تأثیرات خشک‌سالی را در حوزه‌های مختلف اقتصادی، اجتماعی، سیاسی، فرهنگی، تاریخی و زیست‌محیطی مورد بررسی قرار داده‌اند. از جمله: کنی<sup>۱</sup> و همکاران (۲۰۰۸) در پژوهشی درباره تأثیرات اجتماعی خشک‌سالی، مواردی مانند تنش جسمی-روانی، اضطراب و افسردگی، درگیری‌های خانوادگی، کاهش کیفیت زندگی افراد و افزایش مهاجرت و فقر عمومی را بیان کرده‌اند. مدنی و همکاران (۲۰۱۶) در مقاله‌ای با عنوان خشک‌سالی اقتصادی-اجتماعی ایران؛ ضمن برشمردن ۱۷ عامل اصلی و شتاب‌دهنده در ایجاد مشکلات کنونی آب در ایران، معتقدند عدم درک صحیح از ریشه‌های مشکلات آبی ایران، ساختار نامناسب حکمرانی و برنامه‌ریزی آب، عدم هماهنگی بین متولیان و هزینه‌های سیاسی تغییرات بنیادین مورد نیاز در بخش آب همچون افزایش قیمت آب و برق، مانع از هرگونه تغییر معنادار در شرایط کنونی می‌شود. کشاورز و همکاران (۱۳۹۲) در مطالعه‌ای با عنوان بررسی خشک‌سالی و عوامل اثرگذار آن بر مهاجرت روستایی در دهستان خسویه استان فارس به این نتیجه رسیدند که: مجموعه‌ای از عوامل طبیعی، اجتماعی و فرهنگی موجب مهاجرت دائمی یا موقت خانوارها می‌شوند. گل کرمی و کاویانی‌راد (۱۳۹۶) با بررسی تأثیر محدودیت آب بر تنش‌های هیدروپلیتیک در حوزه آبریز زاینده‌رود معتقدند: عوامل محدودکننده و تنش آبی در حوزه آبریز مذکور دارای پیامدهای اقتصادی، اجتماعی و زیست‌محیطی است که نه تنها بر امنیت عمومی و اجتماعی بلکه بر امنیت ملی نیز تأثیرگذار است. علی‌پور و همکاران (۱۳۹۲) در مطالعه‌ای اثرات خشک‌سالی بر وضعیت اقتصادی-اجتماعی شهرستان نهبندان را مورد بررسی قرار داده و نتایج پژوهش آن‌ها منجر به شناسایی پنج عامل در زمینه اقتصادی از جمله افزایش هزینه‌های تولید، کاهش تولید گندم و... و پنج عامل در زمینه اجتماعی از جمله سطح بهداشت و تغذیه، اثرات روحی و روانی خشک‌سالی و... در جامعه شد. فائقی و نوابخش (۱۳۹۵) پیامدهای اجتماعی و فرهنگی کم‌آبی و خشکی زاینده‌رود در اصفهان را مورد بررسی قرار دادند و به این نتیجه رسیدند که: با توجه به اثرات مخرب خشک‌سالی بر سلامت اجتماعی، سیاسی و فرهنگی شهروندان، برای رفع این بحران باید تغییراتی در ساختار مدیریت تصمیم‌گیری صورت پذیرد. کیانی سلمی و امینی فسخودی (۱۳۹۶) به تبیین عوامل اجتماعی خشک‌سالی و شناسایی آثار آن پرداخته و نتایج پژوهش آن‌ها ۵ عامل پیوندهای عاطفی افراد، تشکل‌های اجتماعی، سلامت روانی افراد، اختلال در روابط و آرامش و اشتیاق خاطر افراد را عوامل متأثر از خشک‌سالی می‌داند. ریاحی و پاشازاده (۱۳۹۲) اثرات اقتصادی و اجتماعی خشک‌سالی بر نواحی روستایی دهستان آزادلو در شهرستان گرمی استان اردبیل را مورد بررسی قرار دادند و نتایج حاکی از آن است که خسارات ناشی از خشک‌سالی در کاهش درآمد و پس‌انداز، تغییر در ساختار شغلی روستا، افزایش تمایل به مهاجرت از روستا، کاهش مشارکت و روابط اجتماعی تأثیر داشته است. صدرزاده‌خویی و کیانی سلمی (۱۳۹۳) تأثیر خشک‌سالی و بحران منابع آب کشاورزی بر ساختار اجتماعی، اقتصادی و زیست‌محیطی را مورد بررسی قرار دادند و به این نتیجه رسیدند که: خشک‌سالی در منطقه مورد مطالعه، تأثیرات چشمگیری در زمینه‌های اقتصادی، اجتماعی و زیست‌محیطی برجا گذاشته است. همان‌طور که مشاهده می‌شود تاکنون تحقیقات متعددی در بُعدهای مختلف کم‌آبی، بحران آب و خشک‌سالی و اثرات آن در حوزه‌های اقتصادی، اجتماعی و زیست‌محیطی بر نواحی روستایی انجام شده است. هرکدام از این پژوهش‌ها دارای نتایج ارزشمند و کاربردی بوده؛ و مجموع مطالعات داخلی و خارجی نشان‌دهنده وجود پیامدهای اجتماعی خشک‌سالی بر مناطق روستایی هست؛ اما این پژوهش نگاهی جدید به پدیده خشک‌سالی و اثرات آن دارد. اول اینکه در پژوهش‌های صورت گرفته خشک‌سالی به‌عنوان پدیده‌ای کاملاً طبیعی در نظر گرفته شده است. درحالی‌که در این پژوهش جنبه‌های انسانی نیز در نظر گرفته شده است. دوم اینکه با وجود اهمیت موضوع، متأسفانه تاکنون مطالعه جامعی با این حجم و وسعت کار در شرق شهرستان اصفهان به‌ویژه در مناطق روستایی حوزه آبریز

<sup>1</sup> Kenny

زاینده‌رود برای بررسی خشک‌سالی و شناخت تأثیرات و پیامدهای ناشی از آن صورت پذیرفته است. از این رو با توجه به ضرورت و اهمیت موضوع، پژوهش حاضر باهدف تحلیل تأثیرات خشک‌سالی بر ساختار اجتماعی در حوزه آبریز زاینده‌رود در شرق اصفهان و به‌منظور کاهش مسائل و تنش‌های اجتماعی طرح و انجام پذیرفت.

## روش‌شناسی تحقیق

منطقه شرق شهرستان اصفهان با برخورداری از بیشترین سطح نسبی اراضی کشاورزی و نیز عملکرد بالای محصولات زراعی، به لحاظ توانمندی یکی از قطب‌های کشاورزی استان است. کشاورزی همواره فعالیت عمده و رکن اصلی اقتصاد خانوار روستایی این منطقه بوده و بیشترین نقش را در کلیت نظام اقتصادی و اجتماعی و تداوم حیات پایداری منطقه دارد (Keshavarz, 2014: 47). پژوهش حاضر از لحاظ هدف از نوع کاربردی که به روش توصیفی (غیرآزمایشی) - پیمایشی انجام شد؛ و از نظر زمانی یک بررسی مقطعی می‌باشد؛ که از مهرماه سال ۱۳۹۱ تا پایان شهریور سال ۱۳۹۶ به مدت ۵ سال انجام گرفت.



شکل شماره (۲): موقعیت جغرافیایی محدوده مورد مطالعه

منبع: اداره کل هواشناسی استان اصفهان ۱۳۹۵

محدوده مکانی این تحقیق در حوزه آبریز رودخانه زاینده‌رود در شرق شهرستان اصفهان که شامل شش بخش (مرکزی، کوهپایه، بن رود، جلگه، جرقویه سفلی و جرقویه علیا) با جمعیتی بالغ بر ۲۰۰ هزار نفر می‌باشد (سرشماری نفوس و مسکن ۱۳۹۵). جامعه آماری در نظر گرفته شده در این تحقیق ۴۱۰۴۶ خانوار کشاورزی شرق اصفهان هستند؛ که نزدیک به ۸۵٪ آن‌ها به شغل کشاورزی و مشاغل وابسته به آن فعالیت دارند (سالنامه آماری سال ۱۳۹۵). و در ضمن از نظرات و تجربیات افراد متخصص و آگاه در زمینه موضوع پژوهش نیز استفاده گردید. تعداد نمونه انتخاب شده بر اساس فرمول کوکران ۳۸۰ نفر به روش نمونه‌گیری تصادفی از نوع خوشه‌ای می‌باشد. برای جمع‌آوری داده‌ها از پرسش‌نامه محقق ساخته استفاده گردید؛ که سؤالات آن بر اساس مرور مبانی نظری با استفاده از طیف ۵ قسمتی لیکرت و هر کدام از متغیرها با ۵ تا ۷ گوی طراحی شد. روایی صوری و محتوایی پرسش‌نامه پس از توزیع ۳۲ پرسش‌نامه اولیه با استفاده از نظرات اعضای هیئت علمی و متخصصان موضوع مورد تأیید قرار گرفت. تجزیه و تحلیل داده‌ها با استفاده از نرم‌افزارهای amos و Lisrel در دو سطح توصیفی و استنباطی انجام شد. در سطح توصیفی با استفاده از مشخصه‌های آماری نظیر فراوانی و درصد، به تجزیه و تحلیل اطلاعات پرداخته شد و در سطح استنباطی، از آلفای کرون باخ برای بررسی پایایی پرسشنامه (۰/۸۷)؛ و از آزمونهای t تک نمونه‌ای و تحلیل مسیر و کای دو برای رد یا تأیید فرضیات تحقیق

استفاده شد. سپس برای بررسی میزان تبیین متغیرها و آزمون میزان هم‌نواپی و انطباق بین سازه نظری و سازه تجربی از روش تحلیل عاملی تأییدی و مدل‌های مربوطه استفاده گردید.

### یافته‌های پژوهش:

در پژوهش حاضر در سطح توصیفی بیشترین تعداد پاسخگویان یعنی ۸۹٫۶ درصد مرد و ۱۰٫۴ درصد نیز زن بودند. ۹۴٫۶ درصد متأهل و ۵٫۴ درصد نیز مجرد و ۳۰٫۸۶ درصد تحصیلات زیر دیپلم و دیپلم و کمترین تعداد یعنی ۱٫۹۸ درصد تحصیلات فوق‌لیسانس و بالاتر داشتند. همچنین از تعداد کل پاسخگویان ۴۵٫۶۸ درصد در گروه سنی ۲۵ تا ۴۰ سال و کمترین تعداد یعنی ۱٫۲۳ درصد در گروه سنی ۱۵ تا ۲۰ سال قرار داشتند. از تعداد کل پاسخگویان ۷۳٫۸ درصد در روستا و ۲۶٫۲ درصد نیز در شهر سکونت داشتند، همچنین از تعداد کل پاسخگویان ۸۰٫۷ درصد کشاورز، ۸٫۱ درصد دامدار و ۱۱٫۱ درصد به سایر مشاغل مشغول بودند. در سطح استنباطی در بررسی رتبه‌بندی متغیرهای اجتماعی، از نتیجه آزمون رتبه‌ای فریدمن استفاده شد. نتایج مندرج در جدول شماره (۱) نشان می‌دهد که سطح معنی‌داری آزمون فریدمن از خطای ۵٪ کمتر است. در نتیجه رتبه و اهمیت متغیرهای اجتماعی در تأثیرپذیری از خشکی زاینده‌رود، یکسان و مساوی نیست؛ بنابراین بر اساس موارد مندرج در جدول شماره (۲) عامل تعارضات اجتماعی با ۴/۲۷ در بالاترین رتبه و سلامت اجتماعی با ۲/۳۷ در پایین‌ترین رتبه قرار دارد.

جدول شماره (۱): جدول نتایج آزمون فریدمن

شاخص‌ها	میانگین رتبه فریدمن	رتبه	آماره فریدمن	سطح معنی‌داری
تعارضات اجتماعی	۴/۲۷	۱	۴۳۴/۷۹	۰/۰۰۱
منزلت اجتماعی	۴/۲۳	۲		
سرمایه اجتماعی	۳/۹۳	۳		
مهاجرت	۳/۷۲	۴		
رفاه اجتماعی	۲/۴۷	۵		
سلامت اجتماعی	۲/۳۷	۶		

(منبع: نویسندگان: ۱۳۹۶)

به‌منظور بررسی تأثیرپذیری متغیرهای اجتماعی از خشکی رودخانه زاینده‌رود و تناظر بین شاخص‌های تشکیل‌دهنده‌ی متغیرهای سلامت اجتماعی، منزلت اجتماعی، سرمایه اجتماعی، تعارضات اجتماعی، مهاجرت و رفاه اجتماعی و ارائه‌ی مدل پژوهش و شناخت میزان تأثیرپذیری متغیرهای اجتماعی از خشکی رودخانه زاینده‌رود از روش تحلیل عاملی تأییدی مرتبه دوم استفاده شده است. نتایج برازندگی مدل تحلیل عاملی مندرج در جدول شماره (۲) نشان می‌دهد که RMSEA مقدار ۰/۰۷۵ به‌دست آمده است و مقدار کوچکی است (از ۰/۰۸ کمتر است) لذا مدل دارای خطای کمی است.

شاخص ریشه میانگین مجذور پس‌ماندها RMR نیز برابر ۰/۰۴۱ است؛ و مقدار کوچکی است که بیانگر برازش قابل قبول می‌باشد. نسبت مقدار کای-دو بر درجه آزادی برابر ۲/۹۳ است و مقداری بین ۲ و ۳ دارد و نشان‌دهنده‌ی مناسب بودن برازش مدل می‌باشد. شاخص برازندگی (GFI) و شاخص برازندگی تعدیل‌شده (AGFI) نیز مقادیر مطلوبی دارند و به ۱ نزدیک هستند و شاخص برازندگی مقتصد (PGFI) از مقدار ۰٫۵ بیشتر است. سایر شاخص‌های برازندگی نیز مقادیر مطلوبی داشته و در دامنه‌ی مناسب قرار دارند و در مجموع نشان‌دهنده‌ی مطلوبیت مدل اندازه‌گیری می‌باشند.

جدول شماره (۲): جدول بررسی برازندگی مدل اندازه‌گیری متغیرهای اجتماعی

مقدار	شاخص‌ها	
۴۲۵/۳	مجذور کای	
۱۴۵	درجه آزادی	
۲/۹۳	مجذور کای به درجه آزادی	
۰/۰۷۵	RMSEA	تقریب ریشه میانگین مربعات خطا
۰/۰۴۱	RMR	میانگین مجذور پس ماندها
۰/۹۰	GFI	شاخص برازندگی
۰/۹۰	AGFI	شاخص برازندگی تعدیل شده
۰/۷۵	PGFI	شاخص برازندگی مقتصد
۰/۹۲	NFI	شاخص برازندگی هنجار شده
۰/۹۲	NNFI	شاخص برازندگی هنجار نشده
۰/۷۴	PNFI	شاخص هنجار شده مقتصد
۰/۹۲	RFI	شاخص برازندگی نسبی
۰/۹۲	IFI	شاخص برازندگی فزاینده
۰/۹۲	CFI	شاخص برازندگی تطبیقی

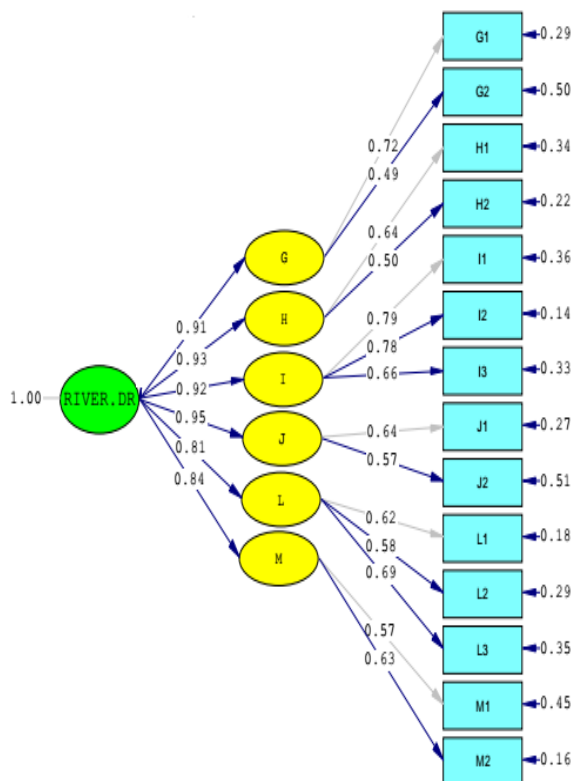
بر اساس جدول شماره (۲) می‌توان گفت شاخص‌های تشکیل دهنده‌ی متغیرهای سلامت اجتماعی، منزلت اجتماعی، مهاجرت، سرمایه اجتماعی، تعارضات اجتماعی و رفاه اجتماعی و میزان تأثیرپذیری هر متغیر از خشکی رودخانه زاینده رود به خوبی تبیین شده است. به عبارتی ضمن تأیید فرضیه‌های پژوهش، میزان و شدت تأثیرپذیری هر متغیر نیز مشخص می‌گردد.

جدول شماره (۳): جدول نتایج برازش مدل تحلیل عاملی تأییدی مرتبه دوم متغیرهای اجتماعی

نتیجه	P	ضریب استاندارد	مقدار T	فرضیه
تأیید می‌شود	***	۰/۹۱	۱۷/۸۱	فرضیه ۱- تأثیر خشکی زاینده رود بر کاهش سلامت اجتماعی
تأیید می‌شود	***	۰/۹۳	۱۷/۸۵	فرضیه ۲- تأثیر خشکی زاینده رود و کاهش منزلت اجتماعی
تأیید می‌شود	***	۰/۹۲	۱۹/۵۱	فرضیه ۳- تأثیر خشکی زاینده رود بر کاهش سرمایه اجتماعی
تأیید می‌شود	***	۰/۹۵	۲۳/۲۳	فرضیه ۴- تأثیر خشکی زاینده رود بر افزایش تعارضات اجتماعی
تأیید می‌شود	***	۰/۸۱	۱۹/۴۹	فرضیه ۵- تأثیر خشکی زاینده رود بر گرایش به مهاجرت
تأیید می‌شود	***	۰/۸۴	۲۰/۱۸	فرضیه ۶- تأثیر خشکی زاینده رود بر کاهش رفاه اجتماعی

(منبع: نویسندگان ۱۳۹)

نتایج مندرج در جدول شماره (۳) نشان می‌دهد که کلیه‌ی مقادیر t متناظر با بارهای عاملی استاندارد مربوط به هر یک از مسیرهای مدل تحلیل عاملی تأییدی مرتبه دوم، مقادیر بزرگی هستند و قدر مطلق آن‌ها از مقدار بحرانی ۱/۹۶ بیشتر است. لذا کلیه‌ی بارهای عاملی استاندارد (ضرایب) در سطح خطای ۰/۰۵ معنی دار هستند. بزرگ بودن مقادیر بارهای عاملی استاندارد مربوط به هر یک از مسیرهای مدل تحلیل عاملی تأییدی مرتبه دوم (برآورد ضرایب)، مدل واکاوی خشکی رودخانه زاینده رود و آثار اجتماعی آن بر کشاورزان شرق اصفهان را تأیید می‌کنند.



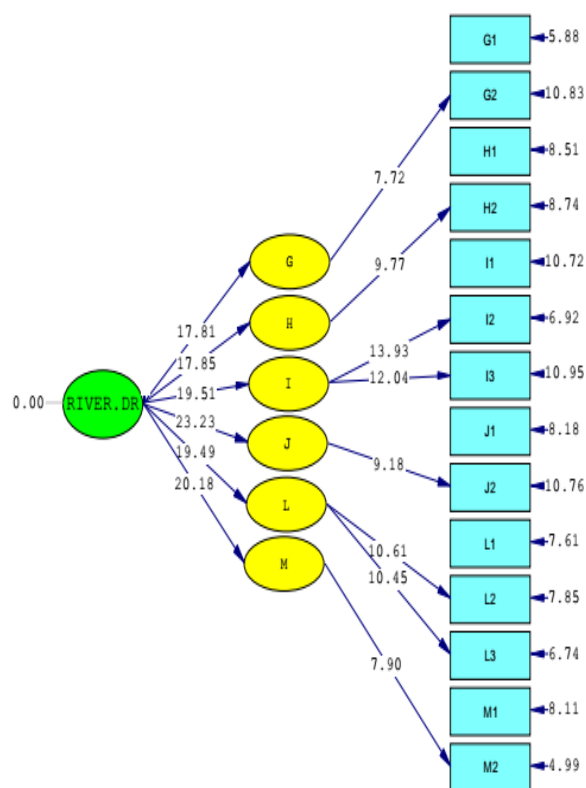
شکل شماره (۳): ضرایب استاندارد مدل تحلیل عاملی تأییدی مرتبه دوم متغیرهای اجتماعی

در اجرای مدل تحلیل عاملی تأییدی مرتبه دوم نمادهای مورد استفاده و معادل آن‌ها بدین شرح ارائه شده است: کاهش سلامت اجتماعی (G)، کاهش منزلت اجتماعی (H)، کاهش سرمایه اجتماعی (I)، افزایش تعارضات اجتماعی (J)، گرایش به مهاجرت (L) و کاهش رفاه اجتماعی (M) در نظر گرفته شده است. در این مدل تعارضات اجتماعی با ضریب استاندارد ۰/۹۵ در بالاترین درجه و مهاجرت با ضریب استاندارد ۰/۸۱ در پایین‌ترین درجه قرار گرفته است. سایر متغیرهای پژوهش منزلت اجتماعی (۰/۹۳)، سرمایه اجتماعی (۰/۹۲)، سلامت اجتماعی (۰/۹۱) و رفاه اجتماعی (۰/۸۴). به ترتیب در درجات دوم تا چهارم قرار دارند. آنچه از مدل مذکور به دست می‌آید ضرایب مناسب و بالای متغیرها نشان‌دهنده تبیین مناسب و تأیید آثار اجتماعی ناشی از خشکی زاینده‌رود بر کشاورزان شرق اصفهان می‌باشد.

بر طبق این مدل مقادیر محاسبه شده  $t$  برای تمامی بارهای عاملی از ۱۰۹۶ بزرگ‌تر هستند و در نتیجه در سطح اطمینان ۹۵٪ معنادار می‌باشند. از منظر جامعه‌شناختی آنچه از دو مدل بالا و اعداد و ارقام به دست آمده نمایان می‌شود؛ این است که آثار اجتماعی خشکی زاینده‌رود در متغیرهایی همچون سلامت اجتماعی، منزلت اجتماعی، سرمایه اجتماعی و رفاه اجتماعی کاهش چشم‌گیری در بین کشاورزان شرق اصفهان داشته و در مهاجرت و تعارضات اجتماعی نیز افزایش واضح و آشکاری داشته است. مدل‌های ارائه شده واکاوی خشکی رودخانه زاینده‌رود و تبعات اجتماعی آن بر کشاورزان شرق اصفهان را تأیید می‌کنند. به عبارتی ضمن تأیید فرضیه‌های پژوهش، میزان و شدت تأثیرپذیری هر متغیر نیز مشخص می‌گردد. به گونه‌ای که تعارضات اجتماعی که شامل درگیری‌های بین حقایق‌داران و تجمع تراکتورداران در شرق اصفهان نمایان می‌شود، در بالاترین رتبه (۰/۹۵) و سایر متغیرها نیز در رتبه‌های دوم تا پنجم و عامل مهاجرت که نشان از وابستگی کشاورزان به محل سکونت و شغل آن‌ها می‌باشد در پایین‌ترین رتبه (۰/۸۱) قرار گرفته‌اند. در واقع می‌توان گفت میزان تأثیرپذیری هر متغیر از خشکی رودخانه زاینده‌رود به خوبی تبیین و نشان داده شده است؛ و متغیرها در مدل ارائه شده به صورت نمایان برجسته، اثبات شده و واقعیت دارند؛ بنابراین، می‌توان هم‌سویی سؤالات



پرسشنامه برای اندازه‌گیری مفاهیم را در این مرحله معتبر نشان داد. در واقع نتایج نشان میدانده محقق توسط سؤالات پرسشنامه قصد سنجش آن‌ها را داشته است، توسط این ابزار محقق شده است.



شکل شماره (۷): مقادیر t-value در مدل تحلیل عاملی تأییدی مرتبه دوم متغیرهای اجتماعی

### نتیجه‌گیری:

در منطقه حوزه آبی زاینده‌رود به دلیل غلبه اقلیم خشک، فعالیت‌های انسانی به‌ویژه کشاورزی تحت تأثیر عوامل اقلیمی و نوسان منفی بارش‌های جوی، آثار زیانباری بر بخش کشاورزی گذاشته و با تأثیر بر حیات اقتصادی و اجتماعی جوامع روستایی عواقب ناگواری را بر کل جامعه تحمیل می‌کند. با توجه به اینکه رودخانه زاینده‌رود علاوه بر تأمین آب اراضی کشاورزی، بایستی آب شرب چند استان کشور و آب موردنیاز تعدادی از صنایع بزرگ ملی همچون ذوب‌آهن، فولاد مبارکه و پالایشگاه را نیز تأمین نماید، لذا مدیریت منابع آب آن بسیار بااهمیت است که در سال‌های اخیر با مشکلات و چالش‌هایی مواجه بوده است. یافته‌های پژوهش مدل بررسی پیامدهای اجتماعی خشکی رودخانه زاینده‌رود بر جامعه کشاورزان شرق اصفهان را تأیید می‌کند؛ و متغیرهای (کاهش سلامت اجتماعی، کاهش منزلت اجتماعی، کاهش سرمایه اجتماعی، افزایش تعارضات اجتماعی، گرایش به مهاجرت و کاهش رفاه اجتماعی)، با ضرایب استاندارد معنی‌دار، به‌خوبی تأثیرات مقوله‌ی «خشکی زاینده‌رود» را تبیین نموده‌اند. نتایج به‌دست‌آمده نشان می‌دهد که در بین متغیرهای تحقیق؛ تعارضات اجتماعی از نظر کشاورزان شرق اصفهان مهم‌ترین پیامدی است که بعد از وقوع خشکی رودخانه زاینده‌رود در شرق اصفهان اتفاق افتاده؛ و به دنبال آن از بین رفتن منزلت اجتماعی کشاورزان در رتبه دوم جای گرفته است و پیامدهایی همچون کاهش سرمایه اجتماعی، افزایش مهاجرت، کاهش رفاه اجتماعی و کاهش سلامت اجتماعی در رتبه‌های سوم تا ششم قرار دارند. در کل مجموعه نتایج پژوهش بیان‌کننده وجود تأثیرات اجتماعی خشک‌سالی بر کشاورزان شرق اصفهان می‌باشد؛ و با نتایج مطالعات کشاورز و همکاران (۱۳۹۲) در تأیید عامل گرایش به مهاجرت، علی‌پور و همکاران (۱۳۹۲) در تأیید عامل رفاه اجتماعی، ریاحی و پاشا زاده (۱۳۹۲) در تأیید عامل سرمایه اجتماعی، فائق و نوابخش

(۱۳۹۵) و کیانی سلمی و امینی فسخودی (۱۳۹۶) در تأیید عامل سلامت اجتماعی، گل کرمی و کاویانی‌راد (۱۳۹۶) در تأیید عامل تعارضات اجتماعی و صدرزاده‌خویی و کیانی سلمی (۱۳۹۳) در تأیید عامل منزلت اجتماعی همسو بوده ولی نتایج مطالعات کنی و همکاران (۲۰۰۸) و مدنی و همکاران (۲۰۱۶) را رد می‌کند. نتایج حاکی از آن است که خشک‌سالی به وجود آورنده شبکه‌ای از پیامدهاست و تأثیرات آن بسیار فراتر از خشک‌سالی فیزیکی تجربه‌شده است. شعاع تأثیرات اجتماعی پدیده خشکی رودخانه زاینده‌رود در مناطق روستایی به‌ویژه در سمت شرق اصفهان بیش از سایر مناطق بوده و به‌شدت بر کاهش پایداری فعالیت‌های کشاورزی و افزایش تنش‌های اجتماعی اثرگذار بوده است؛ چراکه زاینده‌رود یکی از منابع اصلی تأمین آب تولیدات زراعی، باغی و دامی می‌باشد؛ و مستقیماً با اقتصاد خانوار که کشاورزی است ارتباط داشته و بحران آب و خشک شدن آن باعث به وجود آمدن آثار اجتماعی زیادی شده است؛ بنابراین با توجه به اهمیت کشاورزی در توسعه پایدار و همچنین اهمیت جاری بودن رودخانه زاینده‌رود در تأمین سهم زیادی از آب کشاورزی اصفهان پیشنهاد می‌شود تصمیم‌گیرندگان در این حوزه نسبت به تهیه طرح آمایش سرزمین به‌صورت صحیح معلمی و بازنگری در روش‌های توسعه در هم‌هی مناطق بهره‌بردار به‌ویژه خوزستان، چهارمحال و بختیاری، اصفهان و یزد اقدام نموده و طرح انتقال آب از کارون را به‌عنوان یک ضرورت دنبال نمایند. از سویی دیگر مدیریت واحد بر سیستم زاینده‌رود و تونل‌ها را در رأس کار قرار داده و ضمن آموزش، اطلاع‌رسانی و فرهنگ‌سازی صحیح و به‌موقع؛ به‌منظور روشن شدن ارزش و اهمیت آب برای همه، راه‌های جلوگیری از اتلاف آب، صرفه‌جویی و اصلاح الگوی مصرف را در برنامه‌ریزی آتی استان در نظر بگیرند. در پایان از اساتید محترم راهنما و مشاور، کشاورزان و کارشناسان عزیزی که در تهیه این پژوهش بنده را یاری فرمودند کمال قدردانی را می‌نمایم.

#### منابع:

۱. آزیك، فریبا، سلطانی، غلامرضا و سلطانی، ارجمند (۱۳۹۴): «علل بحران آب و راهکارهایی جهت مقابله با آن»، مجموعه مقالات سومین همایش مهندسی و مدیریت کشاورزی محیط‌زیست و منابع طبیعی پایدار، دانشگاه شیراز، ص ۱ تا ۹.
۲. امینی فسخودی، عباس و میرزایی، مهنوش (۱۳۹۵): «پیامدهای بحران کم‌آبی و خشک شدن زاینده‌رود در مناطق روستایی»، مجله توسعه روستایی، دوره ششم، شماره ۳، تهران، ص ۱۴۵ تا ۱۶۳.
۳. امینی نژاد، سید رامین، صمدی، محسن و رحمتی، مراحم (۱۳۹۳): «بحران کم‌آبی زاینده‌رود، پیامدها و راهکارها»، اولین همایش ملی آب، انسان و زمین، اصفهان، ص ۵-۱۹.
۴. جلائیان، احمد، نجفی، پیام، شانسشی، میلاد و فلاح زاده جابر (۱۳۹۳): «ادامه خشک‌سالی تالاب گاوخونی و خطر تولید و انتشار ریزگردها»، ویژه‌نامه زاینده‌رود سازمان نظام‌مهندسی استان اصفهان، سال دوم شماره ۲۲۳، اصفهان، ص ۱۰۸ تا ۱۱۲.
۵. رضایی، روح‌الله، صفا، لیل (۱۳۹۵)، «اعتبار یابی و پایایی سنجی مقیاس اندازه‌گیری اثرات خشک‌سالی»، مطالعه موردی: روستای سه رین، شهرستان زنجان، فصلنامه علمی و پژوهشی فضای جغرافیایی، سال ۱۶ شماره ۵۴، اهر، ص ۲۰-۱.
۶. ریاحی، وحید و پاشا زاده، اصغر (۱۳۹۲): «اثرات اقتصادی و اجتماعی خشک‌سالی بر نواحی روستای شهرستان گرمی»، مجله چشم‌انداز جغرافیایی در مطالعات انسانی، سال هشتم، شماره ۲۵، رشت، ص ۱۸ تا ۳۷.
۷. صفوی، حمیدرضا (۱۳۹۳)، «انتقال آب به حوزه زاینده‌رود یک انتخاب یا یک ضرورت»، ویژه‌نامه زاینده‌رود سازمان نظام‌مهندسی اصفهان، سال دوم شماره ۲۲۳، اصفهان، ص ۸۴ تا ۹۵.
۸. ظاهری، محمد، طالبی فرد، رضا و خالقی، عقیل (۱۳۹۴): «ارزیابی نیمه کمی خطرپذیری خشک‌سالی با استفاده از مدل مدیریت ریسک»، مطالعه موردی: دهستان دولت‌آباد شهرستان جیرفت، مطالعات جغرافیایی مناطق خشک، سال ۶، شماره ۲۱، سبزوار، صص ۳۰-۴۹.

۹. عادل، بهزاد، مرادی، حمیدرضا، کشاورز، مرضیه، امیرنژاد، حمید (۱۳۹۳): «خشک سالی و بازتاب‌های اقتصادی آن در نواحی روستایی»، مورد مطالعه: دهستان دودانگه شهرستان بهبهان، فصل‌نامه اقتصاد فضا و توسعه روستایی، سال سوم، تهران، صص ۱۴۸-۱۳۱
۱۰. غلامی، مصیب، علی‌بیگی، امیرحسین (۱۳۹۳): «شناسایی روش‌های بومی خشک‌سالی»، مطالعه، شهرستان سرپل ذهاب، پژوهش‌های روستایی، شماره ۵ دوره ۳، تهران، صص ۶۳۸-۶۱۱
۱۱. فاضلی، محمد (۱۳۹۴): «بحران آب در ایران»، ویژه‌نامه اقتصادی روزنامه شرق، تهران، <https://sensesculturalinfarsi.org> (۱۳۹۴/۰۶/۲۱)
۱۲. فاتقی، سحر و نوابخش، مهرداد (۱۳۹۵): «برساخت معنایی پیامدهای اجتماعی و فرهنگی کم‌آبی و خشک‌سالی زاینده‌رود»، مجله مطالعات جامعه‌شناختی شهری، دانشگاه آزاد دهاقان، سال هفتم، شماره ۲۲، دهاقان، صص ۷۳ تا ۱۰۶.
۱۳. کشاورز، مرضیه، کرمی، عزت‌الله و لهسایی‌زاده، عبدالعلی (۱۳۹۲): «عوامل اثرگذار بر مهاجرت روستایی ناشی از خشک‌سالی» (مطالعه موردی در استان فارس)، فصل‌نامه روستا و توسعه، سال ۱۶، شماره ۱، تهران، صص ۱۱۳ تا ۱۲۷.
۱۴. کیانی‌سلمی، صدیقه و صدرزاده‌خویی، امیر (۱۳۹۳): «بحران منابع آب کشاورزی بر ساختار اقتصادی، اجتماعی و زیست‌محیطی روستایی»، دومین همایش ملی بحران آب (تغییر اقلیم، آب و محیط‌زیست)، شهرکرد، دانشگاه شهرکرد. صص ۱۲۳-۱۳۵
۱۵. کیانی‌سلمی، صدیقه و امینی‌فسخودی، عباس (۱۳۹۶): «تبیین عوامل اجتماعی خشک‌سالی و شناسایی آثار آن»، فصل‌نامه علمی و پژوهشی برنامه‌ریزی فضایی، سال ۷، شماره ۴، پیاپی ۲۷، اصفهان، صص ۱۸-۱.
۱۶. گل‌کرمی، عابد، کاویانی‌راد، مراد (۱۳۹۶): «تأثیر محدودیت منابع آب بر تنش‌های هیدروپلیتیک»، نمونه موردی: حوزه آبریز مرکزی ایران با تأکید بر حوزه آبریز زاینده‌رود، فصل‌نامه جغرافیا و برنامه‌ریزی محیطی، سال ۲۸، پیاپی ۶۵، شماره ۱، اصفهان، صص ۱۳۴-۱۱۳
17. Kenny, A, (2008), Assessment of Social impact of Drought. Journal of American Water Resource Association, 37(3):678-686.
18. Keshavarz, M. and Karami, E. (2014), Farmers decision making process under drought, Journal of Arid Environments, Vol. 108, pp. 43-56. Persian
19. Madani, Kaveh, Aghakouchak, Amir, Mirchi, Ali (2016). Iran's Socioeconomic Drought: Challenges of a Water-Bankrupt Nation, Iranian Studies, 49:6, 977-1016.
20. Mahmoudi, D. A. Ghaffour, N. (2012), Water scarcity and drought in WANA countries. Procedia Engineering, 33, 14-29. doi: 10.1016J. Proeng 2012.01.1172. Persian
21. Mariano, D.A. Dos Santos, C.A.C. Wardlow, B.D. Anderson, M. Schiltmeyer, A.V. Tadesse, T. and Svoboda, M. (2018), Use of remote sensing indicators to assess effects of drought and human-induced land degradation on ecosystem health in Northeastern Brazil, Remote Sensing of Environment, 213(1): 129-143.
22. Mukherjee, S. Mishra, A. and Trenberth, K. E. (2018), Climate Change and Drought: a perspective on Drought indices, Current Climate Change Reports, 4(2): 145-163.
23. Pulwarty, R. S. and Sivakumar, M. V. K. (2014), Information Systems in a Changing Climate: Early Warnings and Drought risk management, Weather and Climate Extremes, 3(6): 14-21.

## Evaluation of social consequences of the ZAYANDEH ROOD River dryness on the community East of Isfahan farmers

**Hossein Behzadfar**<sup>1</sup>

*PhD student in Sociology, Dehaghan Branch, Islamic Azad University, Dehaghan, Iran*

**Asghar Mohammadi**<sup>2</sup>

*Assistant Professor, Department of Sociology, Dehaghan Branch, Islamic Azad University, Dehaghan, Iran  
(corresponding author)*

**Mansoor Haghighatian**<sup>3</sup>

*Associate Professor, Department of Sociology, Dehaghan Branch, Islamic Azad University, Dehaghan, Iran*

**Abstract:** *In recent years, along with population growth and occurrence of climate change and fluctuations, problem of water scarcity in country has been increases and negative social, economic, and environmental consequences of this crisis have affected central regions of country, especially in the ZAYANDEYROOD area. Currently, the ZAYANDEYROOD dryness is one of the most important concerns in Isfahan province, which can lead to social crises. Therefore, present applied research has conducted with the aim of investigation the ZAYANDEYROOD dryness and its social consequences on East of Isfahan farmers by survey research method. Statistical population of research was East of Isfahan farmers (41000 people) that were selected Based on the Cochran formula, 380 people selected by random sampling method. Data analyzed by AMOS and LISREL software using confirmatory factor analysis method. Research findings confirmed the socio-mental effects of ZAYANDEYROOD River dryness on East of Isfahan farmers, and results of confirmatory factor analysis showed that among six factors considered, factor of social conflict was at highest and social welfare factor was at lowest level. Finally, results showed that ZAYANDEYROOD River dryness has socio effects on variables such as social health, social status, social capital and also, social welfare have significantly decreased among East-Isfahan farmers, and increases the immigration and social conflicts.*

**Keywords:** *Drought, Zayandeyrood, Conflict, Social capital, Living, Immigration.*

---

<sup>1</sup> Email: hobehtadfar@gmail.com

<sup>2</sup> Email: asghar.mo.de@gmail.com (Corresponding Author)

<sup>3</sup> Email: mansour\_haghighatian@yahoo.com