

طراحی و ارائه مدل مفهومی ارزیابی نقش فرهنگ در تدوین استانداردهای حسابداری

هاشم نیکومرام

استاد و عضو هیئت علمی دانشگاه آزاد اسلامی واحد علوم و تحقیقات تهران

nikoomaram@srbiau.ir.ac (مسئول مکاتبات)

مهدی محمدی

دکتری تخصصی حسابداری، دانشگاه آزاد اسلامی واحد علوم و تحقیقات تهران

mehdimohammadi11671@gmail.com (مسئول مکاتبات)

چکیده

مقدمه و هدف پژوهش: هدف اصلی این تحقیق، طراحی و ارائه یک الگوی شناخت، تعیین و ارزیابی نقش عوامل فرهنگ بر اساس مدل هافستد در فرایند تدوین استانداردهای حسابداری می باشد.

روش پژوهش: روش پژوهش از آن نظر که به صورت عملیاتی به شناخت و تعیین شاخص‌های فرهنگی در حسابداری می‌پردازد و آن‌ها را معرفی می‌نماید و از این جنبه که به توسعه دانش در این زمینه منجر شده است، می‌تواند از نوع پژوهش‌های توسعه‌ای - کاربردی باشد. جامعه آماری پژوهش متخصصین حوزه مشترک فرهنگ و حسابداری می باشد که بر این اساس از ۲۰ نفر خبره در سطح دنیا که آشنایی کامل با فرهنگ و فرایند تدوین استانداردهای حسابداری امریکا و بین‌المللی را دارند انتخاب شده‌اند. روش انجام پژوهش که برای ارزیابی اعتبار عوامل فرهنگی شناسایی و تعیین شده در فرایند تدوین استانداردهای حسابداری بکار رفته است مبتنی بر سیستم استنتاج فازی و روش دلفی می باشد.

یافته‌ها و نتیجه‌گیری: یافته اصلی این تحقیق ارائه الگوی استاندارد ارزیابی عوامل فرهنگی در فرایند تدوین استاندارد حسابداری می باشد.

واژگان کلیدی: حسابداری، فرهنگ، استانداردهای حسابداری

مقدمه

بنابراین با توجه روند هماهنگ‌سازی استانداردهای حسابداری بین‌المللی و نقش فرهنگ در تدوین استانداردهای حسابداری و نیز قدمت تدوین استانداردها در ایالات متحده امریکا که در تدوین هماهنگ‌سازی استانداردهای حسابداری در سطح بین‌المللی نقش انکارناپذیری دارد؛ لازم است تا جایگاه فرهنگی در تدوین استانداردهای حسابداری مورد مطالعه بیشتر و انسجام یافته تر قرار گیرد این موضوع وقتی در قالب رویکردی جامع و مانع مورد پژوهش قرار گیرد، ساختار منسجم و محتوای علمی در پی خواهد داشت. از این رو لازم است تا جهت دستیابی به چنین رویکردهای، پژوهش‌هایی صورت گیرد تا سایر پژوهش‌های تابعه را تحت راهبرد خود انسجام دهد که پژوهش حاضر نیز در این راستا گام بر می‌دارد تا با «طراحی و ارائه الگوی مفهومی ارزیابی نقش فرهنگ در تدوین استانداردهای حسابداری» بتوان سایر مطالعات در حوزه مشترک فرهنگ و حسابداری را در جهت اهداف آرمانی و راهبردی خود انسجام بخشد. در راستای طراحی و ارائه الگوی مفهومی ارزیابی نقش فرهنگ در تدوین استانداردهای حسابداری، گام‌های مطالعاتی ذیل طی شده است که مختصراً در ادامه مقاله هر یک از آنها در قالب بخش مختلف مقاله تبیین و ارائه می‌شود:

گام اول: فرهنگ

گام دوم: استاندارد و استاندارد گذاری در

حسابداری

گام سوم: فرهنگ و حسابداری

گام چهارم: پیشینه تحقیق

گام پنجم: طراحی و ارائه الگوی مفهومی ارزیابی

نقش فرهنگ در تدوین استانداردهای

حسابداری

گام ششم: پیشنهادات عملیاتی برای ارزیابی الگوی

مفهومی ارائه شده

اساساً موضوع استاندارد گذاری، پدیده‌ای است که در موضوعات و زمینه‌های مختلف از یکصد و پنجاه سال گذشته شروع و مطرح شده است و جهان شاهد استاندارد کردن زمان، ابزارهای ارتباطی، روش‌های تولید و مقیاس‌های گوناگون بوده است. در این راستا، سازمان‌های متعددی، نظیر سازمان بین‌المللی استاندارد، شکل گرفته و قواعدی را به منظور استانداردسازی وضع کرده‌اند. استانداردسازی در واقع بخشی از سلسله‌مراتب توسعه فراگیر است که اصطلاحاً به آن مدرنیته اطلاق می‌شود (منزلی ۲۰۰۵). در جامعه مدرن، هماهنگ‌سازی استانداردهای حسابداری، به تبع سایر موضوعات، امری لازم و حتمی است. موضوع هماهنگ‌سازی در حسابداری به طور عام (و در معنای خاص یعنی هماهنگ‌سازی استانداردهای حسابداری) در دو دهه اخیر در سطح بین‌المللی مورد پذیرش گسترده قرار گرفته است (کوپر ۲۰۰۴).

آگاهی از این موضوع که هماهنگ‌سازی استانداردهای بین‌المللی چگونه شکل گرفته، گسترش یافته و مورد پذیرش عموم قرار گرفته است، ضروری است. هاپوو (۲۰۰۰) معتقد است که در این زمینه، دانش اندکی کسب شده و آنچه تاکنون انجام شده، بیشتر تحت تأثیر ابعاد فرهنگی و روانشناسی قرار گرفته است.

به طور کلی در جوامع انسانی بین منابع انسانی و غیرانسانی واکنش‌های متقابل و تعاملاتی به وجود می‌آید. حال با توجه به اینکه فرهنگ بر منابع انسانی تأثیر می‌گذارد و حسابداری نیز یک فعالیت اجتماعی است که پیونددهنده و در برگیرنده منابع انسانی و غیرانسانی می‌باشد، می‌توان ادعا کرد که فرهنگ بر حسابداری و رویه‌ها، روش‌ها و استانداردهای آن تأثیرگذار است.

بیان مسئله

بین‌المللی^۱) به موازات آن که مورد پذیرش عموم قرار می‌گیرند، فرصت (و قدرت) می‌یابند تا به دانش مشترک تبدیل شوند و تعیین کنند که چه چیزی درست، غلط، عادی یا اشتباه است. از این رو، آن‌ها به عنوان حقایق غیرقابل انکار تلقی می‌شوند (مثلاً این که استانداردهای حسابداری در سطح بین‌المللی به عنوان یک نیاز معرفی می‌شود) و نگرش خاصی را به جهان ارائه می‌کنند. در این صورت، قدرت برگرفته از تمام سلسله‌مراتب می‌باشد و نوعی حالت ارادی و طبیعی (و نه تحمیلی) دارد.

منظور فوکو از عبارت قدرت دانش این است که قدرت و دانش را نباید به صورت جدای از هم مورد مطالعه قرار داد. از نظر وی، حتی از رابطه میان دانش و قدرت نیز نمی‌توان چندان سخنی گفت، زیرا قدرت و دانش به سهولت قابل تفکیک از یکدیگر نیستند (یزدان جو ۱۳۸۲).

اعتقاد فوکو معطوف به نشان دادن این است که آدمی تنها در صورتی می‌توانسته شکل قدرت را به خود بگیرد که فناوری یا دانش کاربردی داشته باشد و سازمان‌دهی و به انقیاد کشیدن در هر زمینه‌ای، امری نیست که تنها در قالب نقش‌های مفید و مطیعانه ممکن است. از این گذشته، به انقیاد کشیدن، چیزی نیست که از سوی یک طبقه (طبقه سلطه) بر طبقه دیگر (کارگران تحت سیستم) تحمیل شده باشد، بلکه به صورت فزاینده‌ای به همه وجوه جامعه سرایت یافته و شاخصه آن‌ها می‌شود. فوکو دغدغه ترسیم آن چیزی را دارد که خود آن را فرایند «به‌هنجار سازی»، عقلانی سازی، سازمان‌دهی و همگون سازی فرایند جامعه در دوران مدرن می‌نامند (یزدان جو ۱۳۸۲). یعنی فرایند توجیه‌پذیری نهادهای استاندارد گذاری به این نتیجه منجر می‌شود که دیگران آن را مثبت و منطقی بپندارند و تصمیمات بعدی خود را بر فرض صحت و دقت آن بنا نهند (یزدان جو ۱۳۸۲).

عموماً محتوای گزارشات مالی بستگی به تاریخ، آداب، رسوم و به طور کلی فرهنگ هر منطقه دارد و از آن‌ها متأثر می‌باشد. به همین دلیل است که در برخی از کشورها، گزارشگری مالی در راستای منافع گروه‌های خاصی نظیر اعتباردهندگان یا دستگاه‌های دولتی و... تهیه می‌شوند. گری (۱۹۹۸) معتقد است که تفاوت روش‌های حسابداری در بین کشورها؛ تنها ناشی از تفاوت‌های موجود در سطوح خرد و کلان اقتصادی نمی‌باشد بلکه، همچنین متأثر از یک متغیر عام و مهم دیگری به نام ارزش‌های فرهنگی است.

تاکنون دیدگاه‌های متعددی درباره مزایای هماهنگ‌سازی استانداردهای بین‌المللی ارائه شده است. به این دیدگاه‌ها، اصطلاحاً تز^۱ گفته می‌شود. مرکز ثقل این دیدگاه‌ها، تئوری فرهنگ آزاد^۲ می‌باشد. بر این اساس، تمام استفاده‌کنندگان صورت‌های مالی در تمام کشورها دارای نیاز یکسانی هستند و معاملات اقتصادی را می‌توان بر حسب واژه‌های حسابداری در هر شرایطی و با استفاده از روش‌های مشابهی اندازه‌گیری کرد (فوکو ۱۹۹۱).

در مقابل این دیدگاه (آنتی تز)^۳، اعتقاد بر این است که حسابداری در نتیجه محیط منحصر به فردی شکل می‌گیرد و نمی‌توان آن را در همه شرایط، هماهنگ کرد. سؤال مهم این است که آیا می‌توان حسابداری را در قالب مجموعه‌ای واحد در آورد یا این موضوع امکان‌پذیر نیست.

بر اساس دیدگاه فوکو فیلسوف و تاریخ‌دان فرانسوی درباره «قدرت دانش»^۴ می‌توان بیان کرد که نهادینه‌سازی استانداردهای حسابداری در سطح بین‌المللی، فرایندی سیاسی و برگرفته از قدرت افراد ذینفع و دست‌اندرکاران سازمان یافته است (فوکو ۱۹۹۱). فوکو (۱۹۹۱) معتقد است که سیستم‌های اعتقادی (نظیر استانداردهای گزارشگری مالی

منجر به سیستم‌های حسابداری متفاوتی می‌شود و هماهنگ‌سازی به تلاش بی‌ثمری تبدیل می‌شود.

اغلب در جوامع دارای حاکمیت مذهب، عقاید حاکم، بر کسب و کار تأثیر می‌گذارد و مذهب، عامل مهمی در مقابل تغییرات محسوب می‌شود. حمید و دیگران (۱۹۹۳) معتقدند که مذهب اسلام، به عنوان عامل فرهنگی، هماهنگ‌سازی بین‌المللی حسابداری را در ابهام قرار می‌دهد، زیرا استانداردهای بین‌المللی نشأت گرفته از جوامع آنگلو ساکسون بوده و تحت تأثیر آیین یهودی- مسیحی می‌باشد.

بنابراین، احتمال می‌رود که این استانداردها در کشورهایی که در آن‌ها مذاهب دیگری حاکم هستند، مشکلاتی ایجاد نماید. در اسلام، مواردی مانند ممنوعیت ربا، موضوعات زیادی را در مورد بهره و مسائل مربوط به آن مطرح کرده و از این رو، اعمال استانداردهای غربی (آنگلو امریکن) در این کشورها با مشکل مواجه شده است (حمید ۱۹۹۳).

هیئت استانداردهای حسابداری و حسابرسی سازمان‌ها و مؤسسات اسلامی، در راستای رفع این مشکلات اقدام به انتشار استانداردهای حسابداری اسلامی کرده است (کریج و دیگا ۱۹۹۸). از طرف دیگر، بسیاری از کشورها پیشینه مستعمراتی دارند و تنوع فرهنگ آنجا حاکم است (کریج و دیگا ۱۹۹۸). کریج و دیگا (۱۹۹۸) این موضوع را برای کشورهای آسیای جنوب شرقی نشان دادند. از این رو، حسابداری مالی را به عنوان محصول سازه‌های اجتماعی، فرهنگی و گاهی اوقات فشارهای درونی و بیرونی می‌دانند.

به اعتقاد برخی (هارا ۱۹۹۵) هماهنگ‌سازی استانداردهای بین‌المللی به معنی چیرگی و تسلط مدل‌های آمریکایی- انگلیسی بر دنیا می‌باشد. به اعتقاد نوبز (۱۹۹۴)، کارکرد هیئت تدوین استانداردهای حسابداری بین‌المللی، حداقل در اوایل دهه ۱۹۹۰، به عنوان عامل نفوذی خزننده سیستم‌های آنگلو-

از این رو، در عرصه حسابداری ادعا می‌شود که «دانش» گزارشگری مالی توسط هیئت استانداردهای حسابداری بین‌المللی به قدرتی جدی تبدیل می‌شود، زیرا شرکت‌های بزرگ، اتحادیه اروپا و سایر افراد ذینفع آن را به عنوان واقعیت می‌پذیرند و معتقد می‌شوند که پذیرش آن‌ها موجب بهبود وضعیت موجود می‌گردد.

بر اساس نظریه فرهنگ آزاد، استانداردهای حسابداری در سطح بین‌المللی باید سازگار با نظریه فرهنگ آزاد باشد. بر این اساس، مشکلات اندازه‌گیری و گزارشگری حسابداران در سراسر دنیا مشابه است و از این رو، وظیفه حسابداران، ارائه اطلاعات مفید قابل مقایسه در سطح بین‌الملل می‌باشد. در این صورت، استانداردهای حسابداری در سطح بین‌الملل موجب می‌شود تا سازمان تجارت جهانی، سازمان همکاری اقتصادی و توسعه، صندوق بین‌المللی پول و بانک جهانی، در یک راستا قرار گیرند (گراهام و ونو، ۲۰۰۳).

ادعا شده است که استانداردهای بین‌المللی، جایگزین مناسبی برای استانداردهای آمریکایی می‌باشد. استانداردهای بین‌المللی انعطاف‌پذیرتر و بی‌طرفانه‌تر از استانداردهای هر کشور دیگری نظیر آمریکاست (سوداگران ۱۹۹۷). کشورهای اروپایی از موضوع تسلط استانداردهای آمریکا در کشورهای خودشان به شدت نگران هستند (اتحادیه اروپا ۱۹۹۵). اتحادیه اروپا در سال ۱۹۹۵ نگرانی خود را از روند مخاطرات آمریکایی شدن اصول پذیرفته‌شده حسابداری بیان کرد (اتحادیه اروپا، ۱۹۹۵) و پذیرش استانداردهای حسابداری بین‌المللی را راهی برای کاهش این مخاطرات دانست.

بر اساس نظریه محدودیت‌های محیطی، حسابداری محصول آن چه وجود داشته است (رویکرد فن بودن حسابداری)، می‌باشد و نه آنچه باید باشد. بنابراین، تفاوت‌های اقتصادی، اجتماعی و فرهنگی میان کشورها

سیستم‌های اطلاعات حسابداری و گزارشگری مالی شرکت‌ها تأمین می‌شوند که خود این سیستم‌های حسابداری و گزارشگری تا حدود زیادی تابعی از استانداردهای حسابداری محیط فعالیت خود هستند و با توجه به بحث جهانی شدن، استانداردهای حسابداری بین‌المللی نیز تدوین و به اجرا در می‌آیند و لازم است که این استانداردها از نظر فرهنگی، سیاسی، اقتصادی و اجتماعی مورد بررسی و پژوهش قرار گیرند، زیرا عوامل فوق، اطلاعات ارائه شده به وسیله سیستم‌های اطلاعات حسابداری را تحت تأثیر قرار داده و متعاقباً نتایج آن سیستم‌ها یعنی اطلاعات مالی را که توسط گروه‌های مختلف استفاده می‌شوند را تحت تأثیر قرار می‌دهند.

بنابراین ضروری است، همه عوامل مؤثر در تدوین استانداردهای حسابداری (بین‌المللی) مدنظر قرار گیرد. در این پژوهش، با توجه به جهانی شدن در همه حوزه‌ها، از بین عوامل فرهنگی مطرح شده؛ عامل فرهنگی که از مهم‌ترین عوامل در شناسایی تشابهات و تفاوت‌های محیط‌های مختلف در راستای جهانی شدن است، مدنظر قرار گرفته است.

بنابراین، ضروری است تا نقش و جایگاه فرهنگ را در تدوین استانداردهای حسابداری (بین‌المللی) مورد بررسی قرار داد، زیرا شکست یا موفقیت در اعمال استانداردهای حسابداری بین‌المللی در سطح جهانی مستلزم بررسی فرهنگی در تدوین استانداردهای حسابداری بین‌المللی است. رسیدن به این امر مستلزم انجام پژوهش‌های ساختار یافته در این حوزه مشترک از فرهنگ و حسابداری است که آن نیز در گرو داشتن الگوهای پژوهشی در این زمینه است، بنابراین ضرورت دارد تا به مطالعه و پژوهش در راستای تبیین، طراحی و ارائه چنین الگوهای راهبردی و عملیاتی پرداخته شود که اهمیت و ضرورت انجام این پژوهش نیز در آن است که با طراحی و ارائه الگوی مفهومی

ساکسونی به اروپا تلقی شده، به گونه‌ای که تأثیر قابل ملاحظه‌ای بر روش حسابداری سنتی اروپایی گذاشته است. از دیدگاه برخی پذیرش و تطابق استانداردهای تز شده از سوی نهادهای خارج از مرزهای کشور، موجب نارضایتی سیاسی، به زیان کشور و به مثابه مداخله در امور داخلی آن محسوب می‌شود. به اعتقاد برخی در اروپا و در کشور فرانسه، کارکرد اجتماعی حسابداری پس از ورود مدل‌های حسابداری بین‌المللی کاهش یافته است (هارو ۱۹۹۵). سوداگران و دیگرا (۱۹۹۷) معتقدند که در مناطقی (مثل آسیا) و در کل دنیا، بسیاری از مسلمانان در مقابل آنچه «تحمیل مفاهیم حسابداری غربی» می‌نامند، ایستاده‌اند و مخصوصاً مدل‌های آنگلو ساکسون را نامناسب و مخرب تلقی کرده‌اند.

با توجه به موارد فوق‌الذکر برای آن که بتوان ادعای مطرح شده در خصوص این که استانداردهای حسابداری بین‌المللی، جایگزین مناسبی برای استانداردهای آمریکایی است از رویکرد فرهنگی مورد آزمون داد باید الگوی مناسبی جهت ارزیابی آن ادعا در اختیار داشت. این پژوهش صرفاً با تأکید بر همه عوامل فرهنگی و تأثیر احتمالی آن‌ها بر تدوین استانداردهای حسابداری (بین‌المللی) بر آن است تا به طراحی و ارائه الگوی مفهومی ارزیابی نقش فرهنگ در تدوین استانداردهای حسابداری که شامل دو محیط و یا فرهنگ آنگلو امریکنی و بین‌المللی است، پردازد.

اهمیت و ضرورت انجام پژوهش

جهانی شدن، پیشرفت‌های فناوری، رقابت و مشتری مداری، شرکت‌ها را به سمت بین‌المللی شدن سوق داده و محیط‌های تجاری پیچیده و جهانی را پدید می‌آورد که آن نیز فرصتهای سرمایه‌گذاری نوینی را به وجود می‌آورد که جهت استفاده از این فرصتها، سرمایه‌گذاران نیازمند اطلاعات کافی، قابل اتکا و مربوط هستند که عمدتاً این اطلاعات از طریق

استانداردهای حسابداری بین‌المللی به نوعی پیروی می‌کنند و یا قصد چنین کاری را دارند و نظریه‌پردازان و سیاست‌گذاران حسابداری در سطح ملی و بین‌المللی با مدنظر قرار دادن تفاوت‌ها و تشابهات فرهنگی در تدوین استانداردهای حسابداری رویکرد جامع و همه‌جانبه در تدوین و اعمال استانداردها و رویه‌های حسابداری داشته باشند.

بنابراین، انتظار بر آن است تا نتایج ناشی از پژوهش مورد استفاده گروه‌های زیر قرار گیرد:

- هیئت استانداردهای حسابداری بین‌المللی،
- هیئت استانداردهای حسابداری مالی امریکا،
- کمیته تدوین استانداردهای حسابداری ملی
- پژوهشگران، نظریه‌پردازان و سیاست‌گذاران حسابداری در سطح ملی و بین‌المللی.

سؤالات تحقیق

سؤالات تحقیق که برگرفته از اهداف ویژه می‌باشند؛ عبارت‌اند از:

(۱) آیا می‌توان به پشتوانه مطالعات کتابخانه‌ای به شناخت عوامل فرهنگی در حسابداری (شناخت عوامل و ارزش‌های حسابداری تحت تأثیر فرهنگ در فرآیند تدوین استانداردهای حسابداری) پرداخت.

(۲) آیا می‌توان به پشتوانه مطالعات کتابخانه‌ای به شناخت جایگاه عوامل و ارزش‌های حسابداری در قالب مؤلفه‌های فرهنگی هافستد (فردگرایی/ جمع‌گرایی، مرد منشی/ زن منشی، فاصله قدرت و پرهیز از عدم اطمینان (شامل دید بلند/ کوتاه مدت)) پرداخت.

(۳) آیا امکان طراحی و ارائه الگوی مفهومی ارزیابی نقش فرهنگ در تدوین استانداردهای حسابداری وجود دارد.

ارزیابی نقش فرهنگ در تدوین استانداردهای حسابداری؛ در راستای ارائه الگوی پژوهشی راهبردی و عملیاتی در حوزه مشترک فرهنگ و حسابداری گام بر می‌دارد.

اهداف تحقیق

• هدف آرمانی

هدف آرمانی این تحقیق دستیابی به استانداردهای حسابداری بین‌المللی معقول، منطقی، منصفانه و بی‌طرفانه در هر سطحی با در نظر گرفتن عوامل فرهنگی است.

• هدف اصلی

هدف اصلی تحقیق حاضر، دستیابی به طراحی و ارائه الگوی مفهومی ارزیابی نقش فرهنگ در تدوین استانداردهای حسابداری می‌باشد.

• اهداف ویژه

در این تحقیق اهداف ویژه عبارت‌اند از:

(۱) شناخت عوامل فرهنگی در حسابداری (شناخت عوامل و ارزش‌های حسابداری تحت تأثیر فرهنگ در فرآیند تدوین استانداردهای حسابداری) به پشتوانه مطالعات کتابخانه‌ای

(۲) شناخت جایگاه عوامل و ارزش‌های حسابداری در قالب مؤلفه‌های فرهنگی هافستد (فردگرایی/ جمع‌گرایی، مرد منشی/ زن منشی، فاصله قدرت و پرهیز از عدم اطمینان (شامل دید بلند/ کوتاه مدت))

(۳) ارائه الگوی مفهومی ارزیابی نقش فرهنگ در تدوین استانداردهای حسابداری

• اهداف کاربردی

از اهداف کاربردی تحقیق این است که، هیئت استانداردهای حسابداری بین‌المللی، هیئت استانداردهای حسابداری مالی امریکا، کمیته تدوین استانداردهای حسابداری ملی کشورهای مختلف که از

روش‌شناسی تحقیق

• نوع تحقیق

این پژوهش از آن نظر که به صورت عملیاتی به شناخت و تعیین شاخص‌های فرهنگی در حسابداری می‌پردازد و آن‌ها را معرفی می‌نماید و از این جنبه که به توسعه دانش در این زمینه منجر شده است، می‌تواند از نوع پژوهش‌های بنیادی باشد.

• قلمرو موضوعی پژوهش

این پژوهش به «طراحی و ارائه الگوی مفهومی ارزیابی نقش فرهنگ در تدوین استانداردهای حسابداری» می‌پردازد.

• قلمرو مکانی پژوهش

این پژوهش به شناخت شاخص‌ها و زیر شاخص‌های فرهنگی حسابداری در سطح بین‌الملل و ایالات متحده آمریکا می‌پردازد.

• روش و ابزار گردآوری داده‌ها

مطالعه حاضر را می‌توان از منظر گردآوری اطلاعات به این صورت شرح داد که روش اسنادی برای گردآوری اطلاعات استفاده می‌کند. به منظور گردآوری اطلاعات مورد نیاز جهت مبانی نظری تحقیق و در راستای تشکیل مدل مفهومی از روش اسنادی و کتابخانه‌ای و بررسی جدیدترین مقالات علمی و کتب اصلی مربوط به ارزیابی فرهنگ و استانداردهای حسابداری بین‌المللی و آمریکا استفاده شده است.

فرهنگ

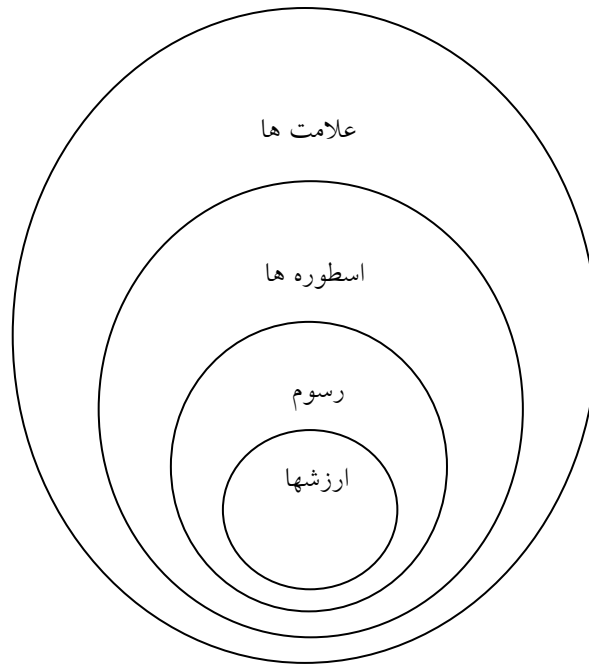
• تعریف فرهنگ

فرهنگ عبارت است از مجموعه‌ای از ارزش‌ها، باورها، درک و استنباط و شیوه‌های تفکر یا اندیشیدن که اعضای سازمان در آن‌ها وجوه مشترک دارند و همان

چیزی است که به عنوان یک پدیده‌ی درست به اعضای تازه وارد آموزش داده می‌شود. آن نمایانگر بخش نانوشته و محسوس سازمان است. هدف فرهنگ این است که به اعضای سازمان احساس هویت بدهد و در آنان نسبت به باورها و ارزش‌های باور نکردنی تعهد ایجاد کند. ارزش‌های سنتی موجب تقویت و ثبات هر چه بیشتر سازمان می‌گردند و باعث می‌شوند تا افراد تازه وارد به علت وجودی فعالیت‌ها و رویدادهای پی ببرند و آن‌ها را درک کنند (استانلی دیریس ۱۳۸۶).

فرهنگ سازمانی در دو سطح سازمان وجود دارد. در سطح بالایی پدیده‌های قابل رویت وجود دارند که شامل شیوه رفتار افراد، نوع لباس پوشیدن، نشانه‌ها و علائم، جشن‌ها و داستان‌هایی می‌گردد که اعضای سازمان آن‌ها را رعایت می‌نمایند. این پدیده‌ها نشانه‌هایی هستند مبنی بر ارزش‌های ژرفی که در اعماق افکار اعضای سازمان وجود دارند. ارزش‌های اصولی یا زیربنایی عبارت‌اند: از اصول، باورها و فرآیندهای اندیشیدن که فرهنگ حقیقی را به وجود می‌آورند. ویژگی‌های فرهنگی به روش‌های گوناگون متجلی می‌گردند، ولی اصولاً دوره تکاملی می‌پیمایند و سرانجام به صورت مجموعه‌ای از فعالیت‌هایی در می‌آیند که در روابط اجتماعی رعایت می‌شوند. برای تفسیر فرهنگ می‌توان از این الگوها استفاده کرد (استانلی دیریس ۱۳۸۶).

هافستد از اولین نویسندگانی است که به مطالعه در مورد اهمیت فرهنگ در مدیریت پرداخت. تعریف او از فرهنگ چنین است: «رفتارهای اکتسابی که بدان طریق می‌توان اعضای گروهی را از گروه دیگر متمایز کرد» (هافستد ۱۹۸۰). وی تفاوت‌های فرهنگی بین گروه‌های مختلف را با استفاده از مفاهیم علامت‌ها، اسطوره‌ها، رسوم و ارزش‌ها به شرح مندرج در نمودار شماره ۱ توصیف کرد.



نمودار ۱: توصیف تفاوت‌های فرهنگی بین گروه‌ها با استفاده از مفاهیم علامت‌ها، اسطوره‌ها، رسوم و ارزش‌ها

• تفسیر فرهنگ

تفسیر و شناسایی محتوای فرهنگ مستلزم این است که افراد با توجه به ویژگی‌های قابل مشاهده چیزهایی را درک نمایند (نتایجی بگیرند). این ویژگی‌ها را می‌توان مورد بررسی قرار داد اما درک دقیق آن‌ها کار چندان ساده‌ای نیست. جشنی که در یک سازمان برای دادن جایزه به افراد برپا می‌شود مفهومی متفاوت با جشنی دارد که در شرکت دیگری گرفته می‌شود. برای درک دقیق آنچه در یک سازمان می‌گذرد باید بتوان کارهای به صورتی دقیق و عمیق مورد بررسی قرار داد و در مواردی همانند یک عضو سازمان آن را تجربه نمود تا بتوان فرهنگ سازمانی را درک کرد. برخی از جنبه‌های مهم و قابل مشاهده فرهنگ سازمانی عبارت‌اند از: مراسم، جشن‌ها، نشانه‌ها و زبان خاصی که در یک سازمان به کار برده می‌شود. در ادامه این بخش، موضوع فرهنگ با توجه به انواع آن مورد تجزیه و تحلیل قرار می‌گیرد.

• نظریه هافستد در خصوص فرهنگ

هر فردی با خودش یک سری الگوهای فکری، احساسی و عملی دارد که آن را در طول زندگی یاد گرفته است. بیشتر این مسائل در دوران طفولیت آموخته شده است زیرا در آن دوران اشخاص بیشتر درک می‌کنند. به محض اینکه این الگوهای فکری، احساسی و عملی در مغز آدمی جا گرفت، باید دوباره آن‌ها را فراموش کند و چیز جدید دیگری بیاموزد و فراموش کردن بعضی وقت‌ها خیلی مشکل‌تر از یادگیری مجدد است عنوانی معمولی برای این طرز فکر همان فرهنگ است (گرت هافستد^۶ ۱۳۸۶).

یک فرهنگ نمی‌تواند یک فرهنگ دیگر را پایین‌تر از خودش بداند. هر فرهنگ فقط در مورد خودش می‌تواند قضاوت کند زیرا اعضای آن فرهنگ خود عمل‌کننده هستند به جای اینکه مشاهده‌کننده باشند. همستگی فرهنگی نبودن این آداب و رسوم را نه برای خودش توشه‌بره برای جوامع دیگر، قبول ندارند لازم

صرفاً به فکر خود و خانواده‌اش باشد. در طرف مقابل جمع‌گرایی به جوامعی اطلاق می‌شود که افراد پس از تولد، به گروه‌های قوی و منسجمی وابسته هستند که در تمام طول زندگی در عوض حفظ وفاداری از طرف آن گروه‌ها حمایت می‌شوند (گرت هافستد ۱۳۸۶).

○ جنسیت‌گرایی (زن‌گرایی/مرد‌گرایی)^۶

تمام جوامع بشری از مردان و زنان تشکیل شده‌اند، که تقریباً از نظر تعداد با هم برابر هستند. آن‌ها از نظر بیولوژیکی متمایز هستند و نقش‌های پذیرفته‌شده آن‌ها برای تداوم حیات انکارناپذیر می‌باشد. تفاوت‌های جسمانی دیگر بین زنان و مردان که به طور مستقیم به بارداری و تولد فرزندان مربوط نیستند قطعی نبوده و بیشتر جنبه آماری دارند. مردان به طور متوسط بلندتر و قوی‌تر از زنان هستند، اما برخی از زنان بلندتر و قوی‌تر از عده‌ی محدودی از مردان هستند. زنان به طور متوسط دارای مهارت‌های دستی بیشتری هستند و به عنوان نمونه، زنان دارای متابولیسم سریع‌تر می‌باشند که خستگی آن‌ها را برطرف می‌کند؛ اما برخی از مردان نیز در این جنبه‌ها فوق‌العاده هستند.

تفاوت‌های قطعی و بیولوژیکی آماری بین مردان و زنان در تمام جهان یکسان هستند، اما محدودیت‌های بیولوژیکی تأثیری جزئی در تعیین نقش اجتماعی آن‌ها دارند. هر جامعه بسیاری از رفتارهایی که به طور مستقیم با تولیدمثل در ارتباط نمی‌باشند را به نحوی که بتوان گفت این رفتارها برای مردان یا زنان مناسب‌تر هستند، مشخص می‌سازد، اما این موضوع که چه رفتارهایی متعلق به کدام جنس می‌باشد از جامعه‌ای به جامعه دیگر متفاوت است. مردم‌شناسان به طور غیرعلمی مطالعاتی داشته‌اند، که به طور نسبی جوامع منفرد بر گوناگونی وسیع نقش‌های جنسی اجتماعی که به نظر ممکن می‌رسند، تأکید دارند.

است وقتی که با گروه‌ها یا جوامعی غیربومی مواجه می‌شویم چنین قضاوت‌هایی را کنار بگذاریم. شخص باید قبل از اینکه نرم‌های یک شخص، گروه و جامعه را در جامعه‌ای دیگر به کار بندد، به خوبی تأمل نماید. اطلاعات مربوط به طبیعت تفاوت فرهنگی بین جوامع، ریشه‌ها و نتایج آن‌ها باید مورد قضاوت و عمل قرار داده شوند.

تفاوت‌های فرهنگی به طرق مختلف (سمبل‌ها، قهرمان‌ها، عقاید مذهبی و ارزش‌ها) خودشان را نشان می‌دهند. از چندین واژه که برای توضیح جلوه‌های فرهنگی استفاده شد این چهار مورد یعنی سمبل‌ها، قهرمان‌ها، عقاید مذهبی و ارزش‌ها نقش بیشتری دارند. سمبل‌ها، کلمات، اشارات، عکس‌ها و اشیا حاوی معنای‌ای هستند که برای افراد دارای فرهنگ‌های مشترک قابل فهم هستند. کلمات یک زبان یا زبان فنی یک گروه همانند لباس، پرچم، آرایش مو، کوکاکولا و غیره به مجموعه خودشان معنا می‌دهند. وقتی سمبل‌های جدید به وجود می‌آید سمبل‌های قدیمی از بین می‌روند و سمبل‌ها از یک گروه فرهنگی توسط دیگران کپی می‌شود (گرت هافستد ۱۳۸۶).

• ابعاد هافستد برای مطالعه فرهنگ

○ فردگرایی / جمع‌گرایی^۷

شمار زیادی از مردم در دنیای ما در جوامعی زندگی می‌کنند که نفع گروه را بر منافع فردی ارجح می‌دانند. ما این جوامع را جمع‌گرایی نامیم. این کلمه برای بسیاری از خوانندگان یک معنای ضمنی سیاسی دارد، اما در اینجا به مفهوم سیاسی به کار برده نمی‌شود، آن به قدرت دولت در برابر فرد اشاره ندارد بلکه به قدرت گروه مربوط می‌شود (گرت هافستد ۱۳۸۶).

فردگرایی به جوامعی اطلاق می‌شود که روابط بین افراد بسیار سست می‌باشد: از هر فرد انتظار می‌رود

جدول ۱: تفاوت‌های کلیدی میان جوامع جمع‌گرا و فردگرا

جوامع جمع‌گرا	جوامع فردگرا
افراد در خانواده‌های گسترده یا درون دیگر گروه‌هایی که از آن‌ها در عوض وفاداری حمایت می‌نمایند، به دنیا می‌آیند.	هر فردی به شیوه‌ای بزرگ می‌شود که صرفاً به دنبال مراقبت از خودش و خانواده بلافصلش می‌باشد.
هویت مبتنی بر شبکه‌ی اجتماعی است که فرد به آن تعلق دارد.	هویت مبتنی بر فرد است.
بچه‌ها یاد می‌گیرند که بر اساس شرایط «ما» فکر نمایند.	بچه‌ها می‌آموزند که بر اساس شرایط «من» فکر کنند.
هارمونی بایستی همیشه حفظ شود و از رویارویی‌های مستقیم پرهیز شود.	بیان اندیشه و افکار شخصی، ویژگی یک فرد صادق می‌باشد.
زمینه‌های ارتباطی بسیار بالاست.	زمینه‌های ارتباطی بسیار کم است.
قانون‌شکنی منجر به شرمساری و از دست رفتن وجهه فرد و گروه می‌شود.	قانون‌شکنی منجر به گناهکار شدن و از دست رفتن احترام فرد می‌شود.
هدف آموزش یادگیری برای کاربرد می‌باشد.	هدف آموزش یادگیری برای یادگیری می‌باشد.
دیپلم‌ها مدخلی را برای رسیدن به گروه‌هایی با جایگاه بالاتر فراهم می‌آورند.	دیپلم‌ها سبب افزایش ثروت اقتصادی و احترام فردی می‌شوند.
رابطه کارفرما- کارمند با توجه به شرایط اخلاقی تصور می‌شود، همانند یک رابطه خانوادگی.	قرارداد مبتنی بر منافع متقابل می‌باشد.
در اتخاذ تصمیمات مربوط به استخدام و ارتقاء کارکنان روابط درون گروهی مدنظر قرار می‌گیرد.	تصمیمات مربوط به استخدام و ارتقاء صرفاً مبتنی بر مهارت‌ها و قوانین می‌باشد.
مدیریت، مدیریت گروه‌ها می‌باشد.	مدیریت، مدیریت افراد می‌باشد.
رابطه مقدم بر وظیفه می‌باشد.	وظیفه مقدم بر رابطه می‌باشد.
منافع جمع بر منافع فردی ارجح می‌باشد.	منافع فردی بر منافع جمع ارجح است.
زندگی خصوصی به وسیله گروه‌ها تهدید می‌شود.	هر کسی یک حریم خصوصی دارد.
عقاید از قبل توسط اعضای گروه تعیین می‌شوند.	از هر کسی انتظار می‌رود که عقیده‌ای خصوصی داشته باشد.
قوانین و حقوق بنا بر گروه متفاوت هستند.	قوانین و حقوق برای همه یکسان هستند.
تولید ناخالص ملی پایین است.	تولید ناخالص ملی بالاست.
نقش غالب دولت در سیستم اقتصادی	نقش محدود دولت در سیستم اقتصادی
اقتصاد مبتنی بر منافع جمعی	اقتصاد مبتنی بر منافع فردی
قدرت سیاسی توسط منافع گروه‌ها اعمال می‌شود.	قدرت سیاسی توسط رأی‌دهندگان اعمال می‌شود.
مطبوعات به وسیله دولت کنترل می‌شوند.	آزادی مطبوعات
تئوری‌های اقتصادی وارداتی که بسیار نامرتب‌اند زیرا قادر به برآورده نمودن منافع جمعی و خصوصی نیستند.	تئوری‌های بومی اقتصادی مبتنی بر تعقیب منافع فردی.
ایدئولوژی‌های برابر بر ایدئولوژی‌های آزادی فردی غالب هستند.	ایدئولوژی‌های آزادی فردی بر ایدئولوژی‌های برابری غالب هستند.
هارمونی و سازگاری در جامعه اهداف نهایی هستند.	خود شکوفایی فردی یک هدف نهایی می‌باشد.

جدول ۲: تفاوت‌های کلیدی بین جوامع خردورز و عاطفه ورز

جامعه عاطفه ورز (زن منش)	جامعه خردورز (مرد منش)
ارزش‌های حاکم بر جامعه عبارت‌اند از: محافظه کاری و احترام به دیگران	ارزش‌های حاکم بر جامعه، پیشرفت و موفقیت‌های مادی می‌باشد.
مردم و روابط صمیمی حائز اهمیت هستند.	پول و مادیات مهم هستند.
همه (مردان و زنان) سعی دارند میانه رو باشند هم زنان و هم مردان ملایم هستند و به روابط با یکدیگر اهمیت می‌دهند.	مردها خصوصیات تهاجمی، جاه‌طلبی و خشونت دارند ولی زنان ملایم و متمایل به برقراری روابط هستند.
در خانواده پدران و مادران با حقایق و احساس‌ها توأم رفتار می‌کنند.	در خانواده پدران حقیقت بین و مادران احساساتی هستند.
هم پسرها و هم دخترها می‌توانند گریه کنند اما هرگز نمی‌جنگند.	دخترها گریه می‌کنند اما پسرها گریه نمی‌کنند و پسرها می‌توانند بجنگند ولی دخترها نمی‌توانند.
شاگرد متوسط الگو و معیار است.	بهترین شاگرد الگو و معیار است.
مردود شدن در مدرسه یک حادثه جزئی و کم اهمیت است.	مردود شدن در مدرسه یک فاجعه است.
درستی و محبت در معلمان تقدیر می‌شود.	استعداد و درخشندگی معلمان مورد توجه است.
پسران و دختران در همه موضوعات و رشته‌ها می‌توانند تحصیل کنند.	پسران و دختران باید در موضوعات و رشته‌های متفاوت تحصیل نمایند.
کار برای زندگی	زندگی برای کار
مدیران بیشتر تمایل به گفتگو و مشورت دارند.	مدیران خشن و قاطعانه عمل می‌کنند.
به مساوات، عطف و کیفیت زندگی کاری تأکید دارند.	بر برابری (عدالت)، رقابت و عملکرد تأکید دارند.
تعارضات با مذاکره و مصالحه حل می‌شوند.	با جنگیدن و فائق آمدن به راه حل‌هایی برای تعارضات می‌رسند.
خواهان رفاه اجتماعی	خواهان عملکرد اجتماعی
معتقد به کمک به نیازمندان	معتقد به حمایت از قدرتمندان
داشتن جامعه سلطه جو (مسلط)	داشتن جامعه اصلاحی
کوچک و آهسته زیباست	بزرگ و سریع زیباست.
حفاظت از محیط‌زیست در اولویت قرار دارد	حفظ رشد اقتصادی در اولویت می‌باشد.
دولت سهم بیشتری از بودجه را صرف کمک به کشورهای فقیر می‌کند.	دولت سهم ناچیزی از بودجه را صرف کمک به کشورهای فقیر می‌کند.
تصاداها و تعارضات جهانی بایستی با گفتگو و مذاکره حل شوند	تصاداها و تعارضات جهانی بایستی با اعمال قدرت جنگ حل شوند.
به نسبت تعداد زیادی از زنان در انتخابات برای پست‌های سیاسی انتخاب می‌شوند	به نسبت تعداد کمتری از زنان در انتخابات برای پست‌های سیاسی انتخاب می‌شوند.
مذهب حاکم بر برابری بین جنسیت‌ها تأکید می‌کند	مذهب حاکم بر برتری و تفوق مردان تأکید می‌کند
آزادی زنان: یعنی زنان و مردان بایستی به یک نسبت در کارهای خانه و کارهای بیرون از خانه سهیم و شریک باشند	آزادی زنان: بدین معناست که زنان به خاطر دستیابی به مشاغلی که تاکنون به وسیله مردان انجام می‌شده تحسین می‌شوند.

مدیران زن وجود ندارند اما در فیلیپین و تایلند مدیران زن بسیار فراوان می‌باشند. بر پایه تمامی اطلاعات درباره تمایزات بین جوامع در ارتباط با این بعد، می‌توان به صورت زیر نتیجه گرفت: جامعه‌ای خردورز است که در آن جامعه نقش‌های جنسیتی به وضوح متمایزند (با توجه به اینکه مردان به گونه‌ای تصور شده‌اند که قاطع خشن و کانونی برای موفقیت‌های مادی هستند درحالی‌که زنان بیشتر متواضع، با محبت بوده و به کیفیت زندگی توجه دارند.) جوامعی عاطفه ورز هستند که در آن‌ها نقش‌های جنسیتی دارای

رفتارهایی که زنانه یا مردانه در نظر گرفته می‌شوند نه تنها در میان جوامع سنتی بلکه در میان جوامع مدرن نیز متفاوت می‌باشند. این موضوع خود را در توزیع مردان و زنان در برخی مشاغل معین به بهترین شکل نشان می‌دهد. نقش زنان به عنوان پزشک در اتحاد جماهیر شوروی سابق، به عنوان دندان پزشک در بلژیک به عنوان مغازه‌دار در برخی از قسمت‌های آفریقای غربی برجسته‌تر می‌باشد. مردان به عنوان ماشین‌نویس در پاکستان و در هلند سهم بزرگی از جامعه پرستاران را بر عهده دارند در ژاپن اصولاً

صفاتی مشترک می‌باشند (به عنوان مثال مردان و زنان همه متواضع، بامحبت و علاقمند به کیفیت زندگی تصور می‌شوند). (گرت هافستد ۱۳۸۶).

○ فاصله قدرت^۹

به سه سؤالی که ترکیب شاخص فاصله قدرت را به وجود آورده‌اند توجه کنید ممکن است چیز جالبی را ببینید: (۱) ترس کارکنان، (۲) استبداد یا پدرسالار بودن. (رئیس نشان دهنده درک و تصور پاسخگویان از محیط کار روزانه‌شان می‌باشند) و (۳) نشان دهنده آن چیزی است که پاسخگویان به عنوان ترجیحاتشان بر آن تأکید می‌ورزند یا اینکه آن‌ها دوست دارند محیط کارشان به چه شکلی باشد.

در حقیقت این سه سؤال بخشی از یک خوشه مشابه هستند که نشان می‌دهند میان تصورات واقعی یک نفر و تمایلات واقعی وی در هر کشور ارتباط نزدیکی وجود دارد. در کشورهایی که کارکنان خیلی نمی‌ترسند و رؤسا از سبک استبدادی یا پدر مابانه استفاده نمی‌کنند کارکنان تمایل به سبک مشاوره‌ای در تصمیم‌گیری را از خود نشان می‌دهند و رئیس کسی است که با زیردستانش قبل از رسیدن به یک تصمیم مشورت می‌نماید. در طرف مقابل در کشورهایی که کارکنان غالباً از مخالفت با رؤسایشان می‌ترسند و رؤسا نیز سبک استبدادی یا پدر مابانه دارند، کارکنان مشاغل مشابه تمایل کمتری به مشاوره با رئیسشان دارند. در عوض تعداد زیادی از آن‌ها تمایل به داشتن رئیس با سبک استبدادی یا پدر مابانه از خود نشان می‌دهند اما برخی به سمت دیگر تغییر جهت می‌دهند به عنوان مثال رئیسی را ترجیح می‌دهند که با رأی اکثریت مدیریت نماید به این معنی که وی در کل خودش تصمیم نگیرد. در عمل، در اغلب سازمان‌ها رسیدن به رأی اکثریت دشواری باشد و تعداد اندکی از افراد در

عمل می‌بینند که رئیسشان به این سبک عمل می‌نماید (رؤسایی که ادعای انجام چنین کاری را داشتند اغلب متهم به دست کاری و فریب می‌شوند).

به طور خلاصه امتیازات شاخص فاصله قدرت ما را نسبت به روابط وابستگی در یک کشور آگاه می‌سازد در کشورهایی با فاصله قدرت پایین، زیردستان وابستگی کمی به رؤسا دارند، و تمایل به مشورت دارند به این معنا که وابستگی بین رئیس و مرئوس وابستگی درونی می‌باشد. فاصله احساسی بین آن‌ها نسبتاً پایین است. زیردستان دیدگاهی کاملاً واضح و متقابل با رؤسایشان دارند. در کشورهایی با فاصله قدرت بالا زیردستان به طور قابل ملاحظه‌ای به رؤسایشان متکی هستند. زیردستان به این وابستگی با تمایل پاسخ داده (به شکل رئیس استبدادی یا پدرماب) و یا اینکه به کلی آن را رد می‌نمایند. که از نظر روان‌شناختی به وابستگی متقابل شناخته شده است. یعنی وابستگی با یک نشانه منفی. بنابراین کشورهای با فاصله قدرت بالا یک الگویی از دو قطبی شدن بین وابستگی و وابستگی متقابل را نشان می‌دهند. در این‌گونه موارد احساسی بین زیردستان و رؤسای آنان عمیق است. زیردستان تمایلی به نزدیک شدن ندارند و مستقیماً در تضاد با رؤسای خویش قرار می‌گیرند. بنابراین فاصله قدرت می‌تواند به شرح زیر تعریف گردد: حدی که اعضای کم قدرت تر نهادها و سازمان‌های یک کشور انتظار دارند و می‌پذیرند که قدرت به طور نابرابر توزیع شده است. نهادها عناصر اساسی جامعه مانند خانواده، مدرسه و اجتماع هستند. سازمان‌ها اماکنی هستند که افراد در آنجا کار می‌کنند (گرت هافستد ۱۳۸۶).

جدول ۳: تفاوت‌های کلیدی میان جوامع با فاصله قدرت کم و زیاد

جوامع با فاصله قدرت کم	جوامع با فاصله قدرت زیاد
نابرابری بین افراد باید به حداقل برسد	نابرابری میان افراد پذیرفته شده و مطلوب است
بین افراد ضعیف و افراد قوی تر بایستی تا حدودی وابستگی متقابل وجود داشته باشد و دارد.	افراد ضعیف تر بایستی به افراد قوی تر وابسته باشند. در عمل، افراد ضعیف تر بین وابستگی و وابستگی متقابل حالت قطبی به خود می‌گیرند.
والدین با بچه‌ها هم تراز با خودشان رفتار می‌نمایند.	والدین به بچه‌ها اطاعت را می‌آموزند.
معلمان از دانش‌آموزان در کلاس انتظار نوآوری دارند.	از معلمان انتظار می‌رود همه نوآوری‌ها را در کلاس انجام دهند.
معلم‌ها متخصصینی هستند که حقایق غیرشخصی را منتقل می‌کنند.	معلم‌ها مرشدهایی هستند که دانش شخصی را منتقل می‌نمایند.
دانش‌آموزان با معلم‌هایشان هم تراز با خودشان رفتار می‌نمایند.	دانش‌آموزان با معلمان با احترام رفتار می‌نمایند.
افراد با تحصیلات بالاتر نسبت به افرادی که تحصیلات پایین تری دارند ارزش‌های استبدادی کم تری دارند.	هر دوی افراد تحصیل کرده و آن‌هایی که تحصیلات پایین تری دارند تقریباً ارزش‌های استبدادی یکسانی نشان می‌دهند.
سلسله‌مراتب در سازمان‌ها ابزاری برای نابرابری در نقش‌ها می‌باشد و به منظور متقاعد نمودن ایجاد شده‌اند.	سلسله‌مراتب در سازمان‌ها منعکس کننده نابرابری موجود میان بالا دستی و پایین دستی‌ها می‌باشد.
تمرکززدایی رایج است.	تمرکزگرایی رایج است.
اختلاف اندکی از نظر حقوقی بین افراد بالا و پایین سازمان وجود دارد.	اختلاف زیادی از نظر حقوقی بین افراد بالا و پایین سازمان وجود دارد.
زیردستان انتظار دارند با آن‌ها مشورت شود.	زیردستان انتظار دارند به آن‌ها گفته شود چه کاری انجام دهند.
کارفرمای ایده آل یک شخص دموکرات باتدبیر است	کارفرمای ایده آل یک فرد مستبد خیرخواه یا یک پدر خوب است.
مزایای از قبل تعیین شده (امتیازات ویژه) و مزایای نمادین ناپسند است.	مزایای از قبل تعیین شده (امتیازات ویژه) و مربوط به جایگاه هم مورد انتظار و مهم رایج است.
استفاده از قدرت بایستی قانونی شود و بایستی بر اساس معیار خوب یا بد بودن اعمال شود	قدرت بایستی بر حق باشد، هرکسی که قدرت دارد خوب و حق می‌باشد.
مهارت‌ها، ثروت، قدرت و جایگاه نیاز نیست که با هم وجود داشته باشد	مهارت‌ها، ثروت، قدرت و جایگاه بایستی با هم وجود داشته باشد.
طبقه متوسط بزرگ می‌باشد	طبقه متوسط کوچک می‌باشد.
همه بایستی حقوق یکسانی داشته باشند	افراد قوی امتیازاتی دارند
افراد قوی سعی می‌نمایند ضعیف تر از آنچه که هستند جلوه کنند.	افراد قوی سعی دارند تا حد ممکن مؤثر به نظر آیند.
قدرت مبتنی بر جایگاه رسمی، تخصص و توانایی اعطای پاداش می‌باشد.	قدرت مبتنی بر خانواده یا دوستان، کاریزما و توانایی اعمال زور
روش تغییر سیستم سیاسی به وسیله تغییر قوانین می‌باشد (اصلاح)	روش تغییر سیستم سیاسی به وسیله تغییر افرادی که در راس حاکمیت هستند صورت می‌گیرد (انقلاب)
استفاده از خشونت در سیاست‌های محلی بسیار نادر می‌باشد.	تعارضات سیاسی محلی به تدریج به خشونت می‌گراید.
حکومت‌های کثرت‌گرا مبتنی بر نتیجه رأی اکثریت	حکومت‌های استبدادی یا گروه‌های خاص (اغنیاء) مبتنی بر انتخاب بین خودشان (داخلی) است
طیف سیاسی نشان دهنده مرکزیت قوی و بال‌های راست و چپ ضعیف می‌باشد.	طیف سیاسی نشان دهنده مرکزیت ضعیف و بال‌های قوی می‌باشد
تفاوت‌های اندک درآمدی در جامعه، درآمدهایی بالاتر به وسیله سیستم مالیاتی کاهش می‌یابد	تفاوت‌های فاحش درآمدی در جامعه، درآمدهای بالاتر به وسیله سیستم مالیاتی افزایش می‌یابد.
مذاهب رایج و سیستم‌های فلسفی بر برابری تأکید دارند.	مذاهب رایج و سیستم‌های فلسفی سلسله‌مراتب و طبقه‌بندی را مورد تأکید قرار می‌دهند.
ایدئولوژی سیاسی رایج بر تقسیم قدرت تأکید داشته و آن را اعمال می‌نمایند.	ایدئولوژی‌های سیاسی رایج بر تنازع قدرت تأکید داشته و آن را اعمال می‌نمایند.
تئوری‌های بومی مدیریت بر نقش کارکنان تمرکز دارند	تئوری‌های بومی مدیریت بر نقش مدیران تأکید دارند.

جدول ۴: تفاوت‌های کلیدی میان جوامع از نظر پرهیز از عدم اطمینان

جوامع با پرهیز از ابهام قوی	جوامع با پرهیز از ابهام ضعیف
ابهام در زندگی ذاتی است و احساسی است که موجب ترس و تهدید می‌شود و باید با آن جنگید.	ابهام یک ویژگی طبیعی در زندگی است و هر روز همان طوری که پیش می‌آید باید پذیرفته شود.
استرس بالا، احساس ذهنی اضطراب است.	استرس کم، احساس ذهنی خوب بودن است.
پرخاشگری و احساسات در زمان‌های مناسب بروز داده می‌شوند.	پرخاشگری و احساسات نباید نشان داده شوند.
قبول ریسک‌های متداول، ترسی از موقعیت‌های مبهم و ریسک‌های ناآشنا.	راحتی در وضعیت‌های مبهم و ریسک‌های ناآشنا
قوانین سخت برای بچه‌ها در مورد آنچه که کثیفی و تابو نامیده می‌شود.	قوانین آسان برای بچه‌ها در مورد آنچه که کثیفی و تابو نامیده می‌شود.
آنچه متفاوت است خطرناک می‌باشد.	آنچه متفاوت است جدی می‌باشد.
دانشجویان (دانش‌آموزان) در موقعیت‌های ساختاری و سازمان‌یافته راحت هستند و علاقه‌مند به پاسخ‌های صحیح هستند.	دانشجویان (دانش‌آموزان) با موقعیت‌های آموزشی باز راحت هستند و علاقه‌مند به مباحث خوب هستند.
معلم باید جواب تمامی سؤالات را بداند.	معلم از گفتن نمی‌داند و اهمه ندارد.
قوانین ضروری هستند حتی اگر هرگز به کار نیایند.	قوانین جز در موارد ضروری نباید ایجاد شوند.
زمان یعنی پول.	زمان چارچوبی است برای جهت‌یابی.
احساس می‌کنند همیشه باید مشغول باشند و در درون به شدت احساس کار کردن دارند.	در زمان بیکاری احساس آرامش می‌کنند و هر وقت لازم باشد سخت کار می‌کنند.
دقت و وقت‌شناسی یک امر متداول و طبیعی است.	دقت و وقت‌شناسی باید یاد گرفته شود.
جلوگیری از انحراف عقاید و رفتارها و مقاومت در برابر نوآوری.	تحمل انحراف عقاید در رفتارهای نوآور.
انگیزش از طریق امنیت و احترام یا تعلق.	انگیزش از طریق موفقیت، احترام و تعلق
قوانین و مقررات زیاد و دقیق.	قوانین و مقررات اندک و عمومی
اگر قوانین نباشند ما مقصر هستیم و باید اعتراف کنیم.	اگر قوانین عملی نباشد باید تغییر کند.
عدم شایستگی شهروندان در مقابل مقامات.	شایستگی شهروندان در برابر مقامات.
اعتراض شهروندان پسندیده نیست.	اعتراض شهروندان قابل قبول است.
دیدگاه شهروندان در مورد بنیادها و نهادها منفی است	دیدگاه شهروندان در مورد بنیادها و نهادها مثبت است.
خدمت‌گزاران جامعه در خصوص روند سیاست‌گذاری نظرشان منفی است	خدمت‌گزاران جامعه در خصوص روند سیاست‌گذاری نظرشان مثبت است.
محافظه کاری، افراط‌گرایی و قانون	تحمل و بردباری و مدارا کردن
طرز تلقی‌های منفی نسبت به جوانان	طرز تلقی مثبت نسبت به جوانان.
ملی‌گرایی تعصبی و جدایی طلبی میان اقلیت‌ها	محلی‌گرا درون ملی‌گرا و تلاش برای انسجام اقلیت‌ها
اعتقاد به تخصص‌گرایی و ویژگی‌گرایی	اعتقاد به کلی‌گرایی و حس مشترک
دکترها زیاد- پرستاران اندک هستند	پرستاران زیاد- دکترها کم هستند
تنها یک حقیقت وجود دارد، همان چیزی که ما قبول داریم.	حقیقت و دین یک گروه بر دیگران تحمیل نمی‌شود.
مذهب، سیاست و ایدئولوژی و بنیادگرایی و نابردباری	حقوق بشر: هیچ‌کس نباید به خاطر اعتقاداتش تحت تعقیب قرار گیرد.
در فلسفه و علم به تئوری‌های فرض‌گرایش دارند.	در فلسفه و علم به نسبت و تجربه‌گرایی گرایش دارند.
مخالفتان علمی نمی‌توانند روابط دوستانه داشته باشند.	مخالفتان علمی می‌توانند روابط دوستانه‌شان را حفظ کنند.

○ پرهیز از عدم اطمینان^{۱۰}

ترس که یک مفعول است هم معنی نمی‌باشد. ما از چیزی می‌ترسیم. اضطراب مفعولی ندارد. مطالعات انجام شده این ایده را که سطوح اضطراب در کشورهای مختلف با فرهنگ‌های مخصوص به خود متفاوت می‌باشد را تأیید می‌نماید. این موضوع به

اضطراب واژه‌ای است که از علوم روان‌شناسی و روان‌پزشکی برگرفته شده و بیان‌کننده حالت پریشانی مانند اضطراب و نگرانی در رابطه با حوادثی است که احتمال وقوع آن‌ها می‌رود (فرهنگ وبستر) این واژه با

استانداردهای حسابداری، ضوابط شناسایی و اندازه‌گیری دارایی‌ها، بدهی‌ها، سرمایه، درآمدها و هزینه‌ها را مشخص می‌کند. در نتیجه دارای اثرات و تبعات اقتصادی هستند. از این رو باید توسط مراجع مربوط و مسئول تدوین شوند. این مسئولیت در حال حاضر در کشور آمریکا بر عهده هیئت استانداردهای حسابداری مالی و در سطح بین‌الملل بر عهده هیئت استانداردهای حسابداری بین‌المللی می‌باشد.

محصول نهایی فرایند حسابداری مالی، ارائه اطلاعات مالی به استفاده‌کنندگان مختلف، اعم از استفاده‌کنندگان داخلی و استفاده‌کنندگان خارج از واحد تجاری، در قالب گزارش‌های حسابداری است. آن گروه از گزارش‌های حسابداری که با هدف تأمین نیازهای اطلاعاتی استفاده‌کنندگان خارج از واحد تجاری تهیه و ارائه می‌شود، در حیطه عمل گزارشگری مالی قرار می‌گیرد.

استانداردهای حسابداری بر کار و فعالیت حسابدار احاطه دارد. این استانداردها در اکثر کشورهای جهان با توجه به تعامل میان ماهیت حسابداری و شرایط محیطی و تغییرات محیطی، دائماً در حال تغییر و تکامل می‌باشند. استانداردها به مانند چراغی، به عنوان راهنمای کار حسابداران و حرفه‌ای‌ها عمل می‌کنند و با استفاده از قوانین ساده، قابل فهم و قابل اجرا، راهکارهای عملی ارائه می‌دهند.

برخی از دلایلی که موجب تدوین استانداردها می‌شوند، عبارت‌اند از:

- استانداردها از طریق صورت‌های مالی، در مورد وضعیت مالی، نتایج عملیات و شیوه رفتار شرکت، اطلاعات لازم را به استفاده‌کنندگان ارائه می‌کنند. فرض بر این است که این اطلاعات باید روشن، قابل اعتماد، دارای ثبات رویه و قابل مقایسه باشند.

مطالعات «امیل دورکهایم» جامعه‌شناس فرانسوی برمی‌گردد. وی در اواخر سال ۱۸۹۷ مطالعه‌ای را در مورد خودکشی به چاپ رساند. دورکهایم نشان داد که نرخ خودکشی در کشورها و مناطق مختلف به طور شگفت‌انگیزی از یک سال به سال دیگر ثابت می‌ماند. وی این ثبات را دلیلی برای اثبات این نکته که خودکشی افراد یک مسئله کاملاً شخصی است که تحت تأثیر مسائل اجتماعی قرار نمی‌گیرد و در میان کشورها متفاوت بوده و اثرات آن در بلندمدت باقی می‌ماند، می‌داند (گرت هافستد ۱۳۸۶).

○ دید بلندمدت - کوتاه مدت

این بعد به عنوان کنفسوس پویا نیز نامیده می‌شود که مطرح می‌کند جهت‌گیری افراد ممکن است به سمت کوتاه مدت و یا به سمت بلندمدت باشد. دیدگاه کوتاه مدت یعنی احترام به سنت، سطح اندک پس‌اندازها، ترجیح نتیجه‌گیری سریع‌تر، مطرح کردن خود و اهمیت به ظاهر که بهتر است جهت‌گیری به سمت بلندمدت وجود داشته باشد (گرت هافستد ۱۳۸۶). حرکت از جهت‌گیری کوتاه مدت به سوی جهت‌گیری بلندمدت نه تنها از دیدگاه رشد اقتصادی، بلکه از ضرورت بقا با افزایش جمعیت جهان در دنیایی با منابع محدود مطلوب به نظر می‌رسد (گرت هافستد ۱۳۸۶).

استاندارد و استاندارد گذاری در حسابداری

هر چند اطلاعات مالی از منابع مختلفی نظیر، مجلات مرتبط اقتصادی، گزارش‌های تحلیل‌گران و مراکز اطلاع‌رسانی اینترنتی و... قابل دستیابی است، اما در حال حاضر، صورت‌های مالی هسته اصلی منابع اطلاعات مالی را تشکیل می‌دهند از این رو باید از کیفیت مطلوبی برخوردار باشند. زمانی این امر محقق خواهد شد که صورت‌های مالی بر اساس ضوابط معتبر، یعنی استانداردهای حسابداری تهیه شده باشند.

جدول ۵: تفاوت‌های کلیدی میان جوامع با جهت‌گیری کوتاه مدت و بلندمدت

جهت‌گیری بلندمدت	جهت‌گیری کوتاه مدت
احترام به سنت‌ها	سازگار نمودن سنت‌ها با مفاهیم مدرن
احترام به الزامات قانونی و اجتماعی بدون توجه به هزینه‌ها	اقدام به الزامات قانونی و اجتماعی با لحاظ کردن محدودیت‌هایی
فشار اجتماعی برای مدارا کردن با دیگران حتی اگر به معنای ولخرجی باشد	صرفه‌جویی و حفظ منابع
پس انداز کمتر یعنی پول کمتر برای سرمایه‌گذاری	پس انداز زیاد، یعنی منابع بیشتر برای سرمایه‌گذاری
دستیابی سریع به نتایج	ثبات در رسیدن به نتایج کندتر
توجه به حفظ ظاهر	تمایل به تبعیت خویش نسبت به یک هدف
توجه به داشتن حقیقت	توجه و احترام به نیازهای پرهیزکاری

بنابراین با توجه روند هماهنگ‌سازی استانداردهای حسابداری بین‌المللی و نقش فرهنگ در تدوین استانداردهای حسابداری و نیز قدمت تدوین استانداردها در ایالات متحده آمریکا که در تدوین هماهنگ‌سازی استانداردهای حسابداری در سطح بین‌المللی نقش انکارناپذیری دارد؛ لازم است تا جایگاه فرهنگی در تدوین استانداردهای حسابداری مورد مطالعه بیشتر و انسجام یافته تر قرار گیرد. این موضوع وقتی در قالب رویکردی جامع و مانع مورد پژوهش قرار گیرد، ساختار منسجم و محتوای علمی در پی خواهد داشت. از این رو لازم است تا جهت دستیابی به چنین رویکردهای، پژوهش‌هایی صورت گیرد تا سایر پژوهش‌های تابعه را تحت راهبرد خود انسجام دهد که در ادامه به «طراحی و ارائه الگوی مفهومی ارزیابی نقش فرهنگ در تدوین استانداردهای حسابداری» پرداخته می‌شود

پیشینه تحقیق

در میان انبوه تحقیقاتی که در زمینه گزارشگری مالی و رویه‌های حسابداری در جوامع مختلف انجام شده‌اند دسته‌ای تحقیقات وجود دارند که به ارائه چارچوب و مدل‌هایی برای بررسی تأثیر فرهنگ بر حسابداری پرداخته‌اند. گری با تلفیق ارزش‌های فرهنگی مطرح شده توسط هافستد (فاصله قدرت، فردگرایی و جمع‌گرایی، مرد منشی و زن منشی، عدم

- استانداردها، رهنمودها، مقررات اجرایی و قواعد عملی را به حساب‌رسان خبره ارائه می‌نمایند و آن‌ها را قادر می‌سازند تا در صحنه حسابرسی صورت‌های مالی شرکت و اعتباردهی به این گزارش‌ها و اظهارنظر پیرامون آن‌ها، تخصص، استقلال و صداقت خود را حفظ کنند.
- در مورد متغیرهای گوناگونی که به نظر می‌رسد برای محاسبه مالیات‌ها، تدوین مقررات حاکم بر شرکت‌ها، برنامه‌ریزی و تنظیم اقتصادی و افزایش کارایی اقتصادی و سایر هدف‌های اجتماعی، لازم هستند، این استانداردها پایگاه‌های اطلاعاتی ارائه می‌کنند.
- آن‌ها موجب تشویق همه افراد و گروه‌های علاقه‌مند به رعایت اصول می‌شوند. ترویج و گسترش یک استاندارد موجب بروز بحث‌های ضد و نقیض در مرحله عمل و در حوزه آموزشی خواهد شد و این موضوع بسی بهتر از بی‌تفاوتی است (بلکویی، ۲۰۰۰، ۱۲۵).

به طور کلی در جوامع انسانی بین منابع انسانی و غیرانسانی واکنش‌های متقابل و تعاملاتی به وجود می‌آید. حال با توجه به اینکه فرهنگ بر منابع انسانی تأثیر می‌گذارد و حسابداری نیز یک فعالیت اجتماعی است که پیونددهنده و در برگیرنده منابع انسانی و غیرانسانی می‌باشد، می‌توان ادعا کرد که فرهنگ بر حسابداری و رویه‌ها، روش‌ها و استانداردهای آن تأثیرگذار است.

اجتناب از اطمینان) مدلی را برای بررسی تأثیر فرهنگ بر سیستم‌های حسابداری ارائه داده که روابط بین ارزش‌های فرهنگی و عملکردهای حسابداری را نشان می‌دهد. مدل گری مبنای مناسبی برای انجام تحقیقات بین فرهنگی در رشته حسابداری به وجود آورده است که از آن جمله تحقیقات در حسابداری؛ میسر^{۱۱} (۱۹۹۷) و در حسابرسی؛ وچو^{۱۲} (۲۰۰۱) و در حسابداری مدیریت؛ گدفری^{۱۳} (۱۹۹۹)) می‌باشد. تحقیقات متعددی در این حوزه انجام شده که و پژوهشگر نیز از آن‌ها استفاده نموده است و تکرار آن‌ها از چارچوب این مقاله خارج است.

فرآیند پیشنهادی عملیاتی نمودن مدل مفهومی پژوهش

به منظور عملیاتی نمودن مدل مفهومی پژوهش حاضر به پژوهشگرانی که سعی در استفاده نمودن از آن را دارند، پیشنهاد می‌شود از تکنیک دلفی فازی بهره گیرند. شکل ۲، الگوریتم اجرای روش دلفی فازی را نمایش می‌دهد که به شرح زیر می‌باشد، لازم به یادآوری است که در این مقاله فقط به دو مرحله اول که منتج به «طراحی و ارائه الگوی مفهومی ارزیابی نقش فرهنگ در تدوین استانداردهای حسابداری» می‌شود پرداخته می‌شود و مراحل بعدی آن به در راستای موضوعات پژوهشی به پژوهشگران پیشنهاد می‌شود تا از این طریق نه تنها به اعتبار مدل ارائه شده پی ببرند، بلکه با میزان کاربرد آن مدل در شناسایی جایگاه فرهنگ در تدوین استانداردهای حسابداری محیط‌های مختلف فرهنگی آشنا شوند و بتوانند با این شناخت در تدوین استانداردهای حسابداری متناسب با فرهنگ خود گام بردارند:

• مرحله اول: مطالعات اکتشافی

در این مرحله؛ الگوها، رویکردها و مدل‌های مختلف ارزیابی ابعاد فرهنگی با استفاده از متون معتبر علمی استخراج گردید و هر کدام از آن‌ها مورد شناسایی قرار گرفته و نقد شده و سپس بر اساس جمع‌بندی نتایج به دست آمده و همچنین بررسی شکاف مطالعاتی موجود اقدام به طراحی مدل مفهومی مناسب می‌گردد. همچنین هر کدام از شاخص‌های اصلی و زیر شاخص‌های مربوط به مدل مفهومی شناسایی شده و تعاریف علمی و عملیاتی مربوط به هر کدام از شاخص‌های همراه با مراجع اخذ شده ارائه می‌شود.

• مرحله دوم: طراحی مدل مفهومی

این مرحله با توجه به شاخص‌ها و زیر شاخص‌های پالایش شده به اجرای تکنیک دلفی فازی پرداخته می‌شود.

• مرحله سوم: اعتبارسنجی مدل مفهومی

در این مرحله؛ مدل استخراج شده در مرحله قبل در معرض قضاوت خبرگان قرار گرفته و با استفاده از تکنیک‌های آمار توصیفی به اعتبارسنجی مدل مفهومی جهت تأیید یا اصلاح آن اقدام می‌شود.

• مرحله چهارم: استنتاج فازی بر مبنای اطلاعات استخراج شده از دانش خبرگان و محاسبات لازم جهت نگاشت فضای ورودی به فضای خروجی.

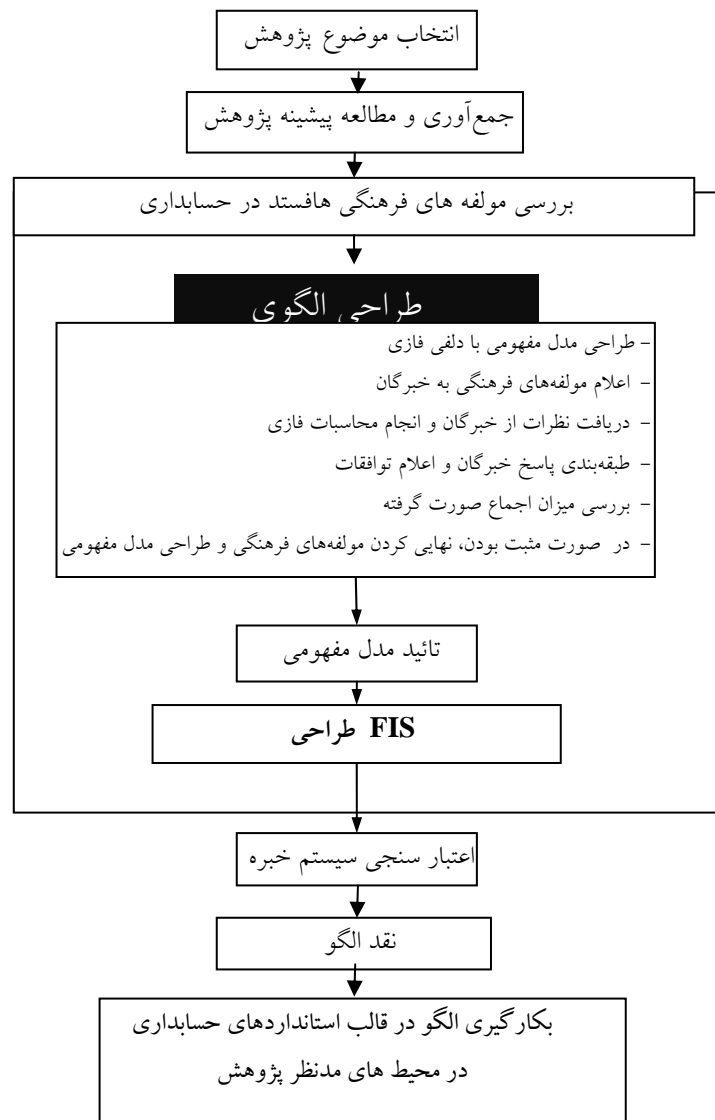
مطالعات اکتشافی و طراحی و ارائه مدل مفهومی پژوهش (مراحل اول و دوم)

مدل مفهومی پژوهش حاضر بر این اساس است که عوامل فرهنگی در حسابداری به طور اعم (و استانداردهای حسابداری به طور اخص)؛ در قالب پنج مؤلفه فرهنگی معرفی شده توسط هافستد یعنی فردگرایی / جمع‌گرایی، مرد منشی / زن منشی، فاصله قدرت، پرهیز از عدم اطمینان، دید بلند / کوتاه مدت؛

طبقه بندی شده اند. ضمناً، توجه شود که به علت ارتباط تنگاتنگ بین دو مؤلفه فرهنگی پرهیز از عدم اطمینان و دید بلند/ کوتاه مدت وجود دارد، آن دو در قالب یک مؤلفه با عنوان پرهیز از عدم اطمینان (شامل دید بلند/ کوتاه مدت)، معرفی شده است. این چهار مؤلفه در این تحقیق با عنوان چهار شاخص فرهنگی که در حسابداری قابلیت ردیابی و زیر شاخص سازی دارند، معرفی می شوند.

از این رو، با انجام مطالعات گسترده و مستمر به شناسایی، تعریف و تعیین مصادیقی از هر یک از

شاخص های (مؤلفه های) فرهنگی در حسابداری پرداخته شد که تک تک این زیر شاخص های شناسایی، تعریف و تعیین شده به پشتوانه مستندات علمی طراحی و تبیین شده اند که از قابلیت بالایی در آزمون پذیری برخوردار هستند. جدول ۵ نشان دهنده برخی منابع و مراجع در رابطه با شاخص های فرهنگی در حسابداری می باشد که پژوهشگر به آنها نیز مراجعه نموده است.



شکل ۲: مراحل ارزیابی الگوی ارزیابی مؤلفه های فرهنگی در استانداردهای حسابداری

جدول ۷ نیز نشان دهنده زیر شاخص‌های است که شاخص و زیر شاخص‌های استخراج شده شناسایی، تعریف و تعیین شده مؤلفه‌های فرهنگی در حسابداری (با کدهای مربوطه) می‌باشد. شایان ذکر مبتنی بر ادبیات موجود می‌باشد.

جدول ۶: مؤلفه‌های فرهنگی در حسابداری

عوامل	مراجع ارائه کننده
فردگرایی ^{۱۴}	Hofstede, G. (1987,2001,2003), Hofsted, G, Van Duson, C.A, Mueller, C.B, Charles, T.A (2002), Gray S.J. (1988), Gray, S.J and Vents H.M. (1995), Cohen, J.R, Pant, L.W. and Sharp, D.J. (1996), Askary,S, (2006), Harrison G.L and Mackinnon J.L. (1986), Ho.Y-H and Lin C-Y, (2008), Gernon, H., Wallace, R.S.O. (1995).
مرد منشی ^{۱۵}	Hofstede, G. (1987,2001,2003), Hofsted, G, Van Duson, C.A, Mueller, C.B, Charles, T.A (2002), Gray S.J. (1988), Gray, S.J and Vents H.M. (1995), Cohen, J.R., Pant, L.W. and Sharp, D.J. (1996), Askary,S, (2006), Harrison G.L and Mackinnon J.L. (1986), Ho.Y-H and Lin C-Y, (2008), Gernon, H., Wallace, R.S.O. (1995).
فاصله قدرت ^{۱۶}	Hofstede, G. (1987,2001,2003), Hofsted, G, Van Duson, C.A, Mueller, C.B, Charles, T.A (2002), Gray S.J. (1988), Gray, S.J and Vents H.M. (1995), Cohen, J.R., Pant, L.W. and Sharp, D.J. (1996), Askary,S, (2006), Harrison G.L and Mackinnon J.L. (1986), Ho.Y-H and Lin C-Y, (2008), Gernon, H., Wallace, R.S.O. (1995).
پرهیز از عدم اطمینان ^{۱۷} (شامل دید بلندمدت)	Hofstede, G. (1987,2001,2003), Hofsted, G, Van Duson, C.A, Mueller, C.B, Charles, T.A (2002), Gray S.J. (1988), Gray, S.J and Vents H.M.(1995), Cohen, J.R., Pant, L.W. and Sharp, D.J. (1996), Askary,S, (2006), Harrison G.L and Mackinnon J.L. (1986), Ho.Y-H and Lin C-Y, (2008), Gernon, H., Wallace, R.S.O. (1995).

جدول ۷: شاخص‌ها و زیر شاخص‌های فرهنگی در حسابداری با کدهای مربوطه

کد	زیر شاخص‌ها	شاخص
II1	منافع گروه‌های درگیر در فرآیند تدوین استانداردهای حسابداری	فردگرایی / جمع گرایی
II2	مسئولیت‌های اجتماعی	
II3	منافع گروه‌های خاص (صاحبان قدرت)	
II4	همسو بودن منافع گروه‌های استفاده کننده از استانداردها	
II5	فناوری‌های اطلاعاتی و ارتباطاتی جهت هرچه بیشتر در معرض دید قرار گرفتن پیش‌نویس استانداردها در راستای در یافت نظرات عموم	
II6	رابطه گرایی در مقابل وظیفه گرایی در تدوین استانداردها	
II7	منافع عموم استفاده‌کنندگان از اطلاعات حسابداری در مقابل منافع گروه‌های خاص در تدوین استانداردها	
II8	نفوذ دولت (ها) در مقابل نهادهای حرفه‌ای در فرآیند تدوین استانداردهای حسابداری	
II9	حریم خصوصی شرکت‌ها (بخش حسابداری مدیریت و یا همان اطلاعات درون سازمانی)	
IA1	منافع گروه‌های درگیر در فرآیند تدوین استانداردهای حسابداری	مرد منشی / زن منشی
IA2	مسئولیت‌های اجتماعی	
IA3	منافع گروه‌های خاص (صاحبان قدرت)	
IA4	همسو بودن منافع گروه‌های استفاده کننده از استانداردها	
IA5	فناوری‌های اطلاعاتی و ارتباطاتی جهت هرچه بیشتر در معرض دید قرار گرفتن پیش‌نویس استانداردها در راستای در یافت نظرات عموم	
IA6	رابطه گرایی در مقابل وظیفه گرایی در تدوین استانداردها	
IA7	منافع عموم استفاده‌کنندگان از اطلاعات حسابداری در مقابل منافع گروه‌های خاص در تدوین استانداردها	
IA8	نفوذ دولت (ها) در مقابل نهادهای حرفه‌ای در فرآیند تدوین استانداردهای حسابداری	
IA9	حریم خصوصی شرکت‌ها (بخش حسابداری مدیریت و یا همان اطلاعات درون سازمانی)	
MII	نتیجه گرایی (در قالب سود هر سهم) در روش‌های حسابداری	
MI2	محافظه کاری در روش‌های حسابداری	
MI3	حداکثر کردن ثروت سهامداران در روش‌های حسابداری	
MI4	تساوی منافع تمامی گروه‌های استفاده کننده از استانداردهای حسابداری	
MI5	عدالت و مساوات در تأمین اطلاعات مورد نیاز گروه‌های استفاده کننده از اطلاعات حسابداری	

MI6	مصالحه در رفع تضادهای موجود احتمالی در فرآیند تدوین و تصویب استانداردهای حسابداری
MI7	اولویت به محدودیت‌ها و الزامات مربوط به محیط‌زیست
MI8	اولویت به رفاه اجتماعی در مقابل عملکرد شرکت‌ها
MI9	اهمیت منافع گروه‌های ضعیف استفاده کننده از اطلاعات حسابداری
MI10	نقش زنان نسبت به مردان در فرآیند تدوین استانداردهای
MI11	تغییر در استانداردهای حسابداری به تبعیت از بازخوردهای دریافتی از جامعه استفاده کننده از استانداردهای حسابداری
MA1	نتیجه گرایی (در قالب سود هر سهم) در روش‌های حسابداری
MA2	محافظه کاری در روش‌های حسابداری
MA3	حداکثر کردن ثروت سهامداران در روش‌های حسابداری
MA4	تساوی منافع تمامی گروه‌های استفاده کننده از استانداردهای حسابداری
MA5	عدالت و مساوات در تأمین اطلاعات مورد نیاز گروه‌های استفاده کننده از اطلاعات حسابداری
MA6	مصالحه در رفع تضادهای موجود احتمالی در فرآیند تدوین و تصویب استانداردهای حسابداری
MA7	اولویت به محدودیت‌ها و الزامات مربوط به محیط‌زیست
MA8	اولویت به رفاه اجتماعی در مقابل عملکرد شرکت‌ها
MA9	اهمیت منافع گروه‌های ضعیف استفاده کننده از اطلاعات حسابداری
MA10	نقش زنان نسبت به مردان در فرآیند تدوین استانداردهای
MA11	تغییر در استانداردهای حسابداری به تبعیت از بازخوردهای دریافتی از جامعه استفاده کننده از استانداردهای حسابداری
PI1	مشارکت همه گروه‌ها (دانشگاهی، قانونی، حرفه‌ای و...) در تدوین استانداردهای حسابداری
PI2	اجازه نوآوری در به‌کارگیری روش‌های حسابداری به حسابداران
PI3	اهمیت منافع شخصی صاحبان قدرت (از بعد سیاسی) در فرآیند تدوین استانداردهای حسابداری
PI4	تمرکززدایی در فرآیند تدوین استانداردهای حسابداری
PI5	پشتوانه قانونی استانداردهای حسابداری
PI6	به‌کارگیری تخصص گروه‌های خیره در موضوعات مربوط به استانداردهای حسابداری
PI7	عدالت و مساوات (عدم تحت تأثیر سیاسی قرار دادن رأی هر یک از اعضا گروه تصویب‌کننده نهایی) در فرآیند تصویب استانداردهای حسابداری
PI8	نحوه تأمین مالی (از رویکرد گروه یا گروه‌های تأمین‌کننده)؛ نهاد استاندارد گذار
PI9	انعطاف‌پذیری در تجویز، منع، التزام و توصیه روش‌های اندازه‌گیری، افشا و گزارشگری
PA1	مشارکت همه گروه‌ها (دانشگاهی، قانونی، حرفه‌ای و...) در تدوین استانداردهای حسابداری
PA2	اجازه نوآوری در به‌کارگیری روش‌های حسابداری به حسابداران
PA3	اهمیت منافع شخصی صاحبان قدرت (از بعد سیاسی) در فرآیند تدوین استانداردهای حسابداری
PA4	تمرکز زدایی در فرآیند تدوین استانداردهای حسابداری
PA5	پشتوانه قانونی استانداردهای حسابداری
PA6	به‌کارگیری تخصص گروه‌های خیره در موضوعات مربوط به استانداردهای حسابداری
PA7	عدالت و مساوات (عدم تحت تأثیر سیاسی قرار دادن رأی هر یک از اعضا گروه تصویب‌کننده نهایی) در فرآیند تصویب استانداردهای حسابداری
PA8	نحوه تأمین مالی (از رویکرد گروه یا گروه‌های تأمین‌کننده)؛ نهاد استاندارد گذار
PA9	انعطاف‌پذیری در تجویز، منع، التزام و توصیه روش‌های اندازه‌گیری، افشا و گزارشگری
UI1	ابهام در کاربرد روش‌های حسابداری تجویز، منع و توصیه‌شده در استانداردهای حسابداری
UI2	میزان قضاوت در انتخاب روش‌های اندازه‌گیری، افشا و گزارشگری توسط حسابدار
UI3	سهولت در انتخاب روش‌های اندازه‌گیری، افشا و گزارشگری توسط حسابدار
UI4	ساختارمند بودن و دارای سلسه مراتب بودن فرآیند تدوین استانداردهای حسابداری
UI5	تناسب موضوعات استانداردهای حسابداری با نیازهای حرفه
UI6	خلاف در نبود استانداردهای حسابداری مورد نیاز حرفه

فصله قدرت

پهلو از عدم اطمینان

UI7	توالی زمانی در تدوین استانداردها
UI8	پاسخگو بودن استانداردهای حسابداری به همه نیازهای حرفه‌ای
UI9	پاسخگو بودن مبانی نظری حسابداری و گزارشگری مالی در انتخاب روش‌های اندازه‌گیری، افشا و گزارشگری مناسب
UI10	اولویت مسئولیت‌های اجتماعی در مقابل هزینه-منفعت بودن در تدوین استانداردهای حسابداری
UI11	ابعاد اخلاقی در تدوین استانداردهای حسابداری
UI12	رجحان محتوای اقتصادی بر شکل قانونی
UA1	ابهام در کاربرد روش‌های حسابداری تجویز، منع و توصیه‌شده در استانداردهای حسابداری
UA2	میزان قضاوت در انتخاب روش‌های اندازه‌گیری، افشا و گزارشگری توسط حسابدار
UA3	سهولت در انتخاب روش‌های اندازه‌گیری، افشا و گزارشگری توسط حسابدار
UA4	ساختارمند بودن و دارای سلسله مراتب بودن فرآیند تدوین استانداردهای حسابداری
UA5	تناسب موضوعات استانداردهای حسابداری با نیازهای حرفه
UA6	خلاقیت در تدوین استانداردهای حسابداری مورد نیاز حرفه
UA7	توالی زمانی در تدوین استانداردها
UA8	پاسخگو بودن استانداردهای حسابداری به همه نیازهای حرفه‌ای
UA9	پاسخگو بودن مبانی نظری حسابداری و گزارشگری مالی در انتخاب روش‌های اندازه‌گیری، افشا و گزارشگری مناسب
UA10	اولویت مسئولیت‌های اجتماعی در مقابل هزینه-منفعت بودن در تدوین استانداردهای حسابداری
UA11	ابعاد اخلاقی در تدوین استانداردهای حسابداری
UA12	رجحان محتوای اقتصادی بر شکل قانونی

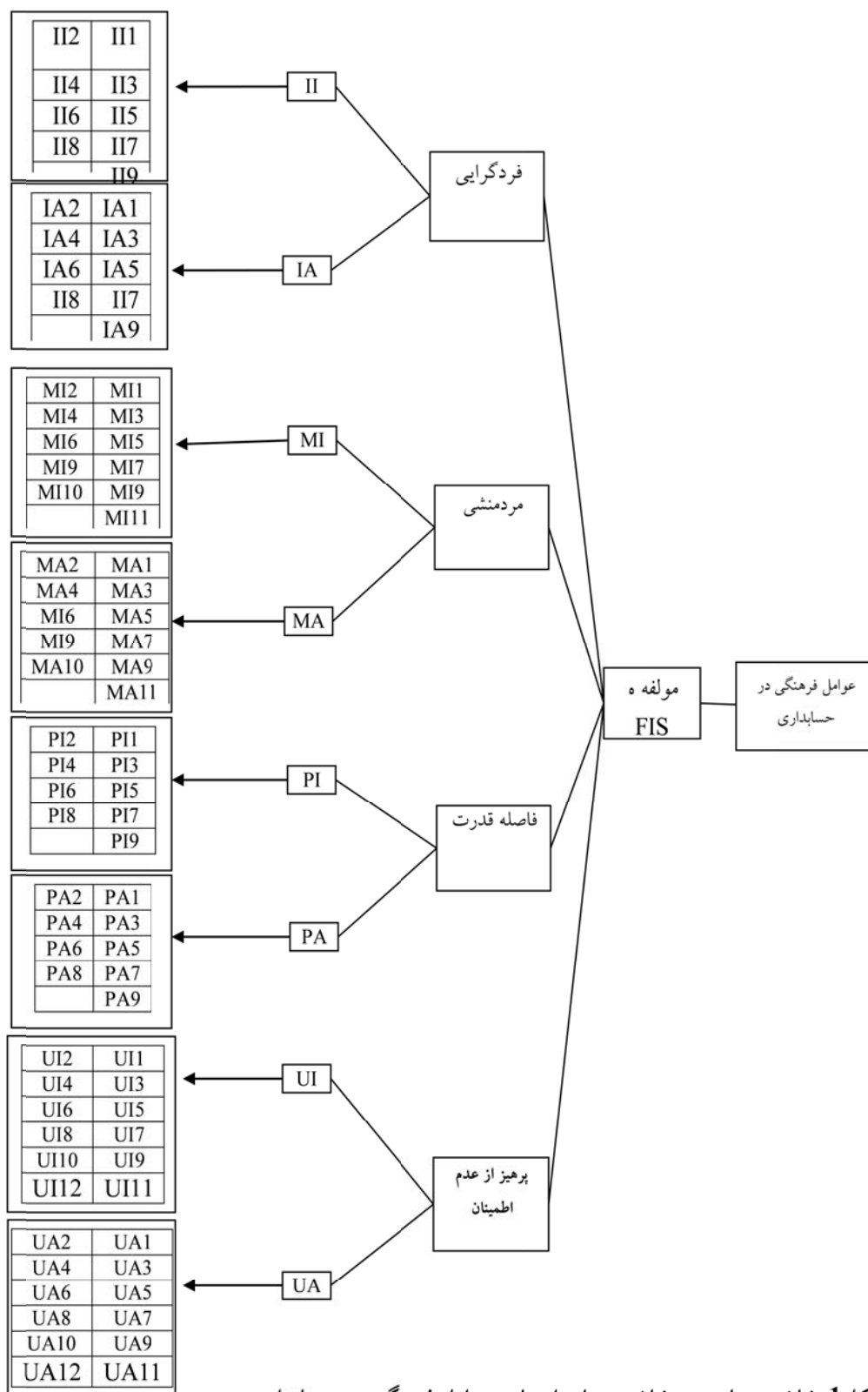
راهنمای جدول ۷

بیانگر فردگرایی / جمع‌گرایی I	بیانگر مرد منشی / زن منشی F	بیانگر فاصله قدرت P	بیانگر پرهیز از عدم اطمینان U
بیانگر محیط حسابداری بین‌المللی I		بیانگر محیط حسابداری آنگلوامریکن A	

اعتبارسنجی مدل مفهومی (مرحله سوم)

به منظور سنجش اعتبار، مدل مفهومی الگو در قالب مؤلفه‌های فرهنگی در حسابداری برای موردهای مطالعه نظیر هیئت استانداردهای حسابداری بین‌المللی و هیئت استانداردهای حسابداری مالی (امریکا) پرسشنامه‌ای حاوی سؤالاتی در قالب مؤلفه‌های فرهنگی طراحی گردید و در اختیار تعدادی از خبرگان در حوزه فرهنگ و حسابداری قرار گیرد تا بتوان در به اعتبارسنجی مدل مفهومی از طریق دلفی پرداخت. سؤالات پرسشنامه (همان زیر شاخص‌های شناسایی، تعریف و تعیین شده در این تحقیق که در قالب جدول ۶ و ۷ ارائه شده‌اند). مذکور حاوی پیوستاری در بازه صفر تا ۱۰ که میزان موافقت پاسخ‌دهندگان را با الگوی طراحی شده به صورت در صد نمایش می‌دهد. از آنجا که هدف پژوهش در این بخش تنها سنجش اعتبار الگو

بوده از آمار توصیفی و بررسی شاخص‌های مرکزی و پراکندگی استفاده گردید. سؤالات پرسشنامه؛ اختصاص به قابلیت‌های فرهنگی در حسابداری دارد. ساختار پرسشنامه به گونه‌ای باشد که از سطوح پایین الگو به سمت سطوح بالا پرسش‌ها را مطرح نماید. معمولاً در سنجش اعتبار الگوها، میزان تأیید ۵۰ درصد به بالا مقدار مناسبی محسوب می‌گردد. تا از طریق نتایج حاصل شده، اعتبار مدل مفهومی طراحی شده از طریق خبرگان سنجیده شود. ذیلاً نمونه‌هایی از سؤالاتی را که پژوهشگران می‌توانند به استناد آن سایر سؤالات پرسشنامه مدنظر در این بخش را طراحی نمایند؛ ارائه می‌شود:



شکل 1: شاخص‌ها و زیر شاخص‌های ارزیابی عوامل فرهنگی در حسابداری

محیط	کد	سؤال (زیر شاخص)	ارزیابی وضع موجود
پرهیز از عدم اطمینان نسبت به آینده استاندارد‌های حسابداری توسط IASB	UI1	به چه میزان ابهام در کاربرد روش‌های حسابداری تجویز، منع و توصیه‌شده در استانداردهای حسابداری وجود دارد؟	
	UI2	به چه میزان قضاوت در انتخاب روش‌های اندازه‌گیری، افشا و گزارشگری در استانداردهای حسابداری محدود شده است؟	
پرهیز از عدم اطمینان نسبت به آینده تدوین استانداردهای حسابداری توسط FASB	UA1	به چه میزان ابهام در کاربرد روش‌های حسابداری تجویز، منع و توصیه‌شده در استانداردهای حسابداری وجود دارد؟	
	UA2	به چه میزان قضاوت در انتخاب روش‌های اندازه‌گیری، افشا و گزارشگری در استانداردهای حسابداری محدود شده است؟	

نحوه طراحی سیستم استنتاج فازی^{۱۸} برای مدل پژوهش (مرحله چهارم)

پس از طراحی الگوی مفهومی در این بخش می‌توان اقدام به طراحی سیستم استنتاج فازی نموده که مبتنی بر دانش خبرگان می‌باشد. سیستم استنتاج فازی یکی از مهم‌ترین ابزارها برای شرایطی است که از دانش خبرگان استفاده می‌شود. سیستم استنتاج فازی یک سیستم دانش‌محور است که می‌توان تجربه و دانش خبرگان را در آن به کار گرفت. هنگامی که اطلاعات کامل و دقیقی از پدیده مورد بررسی در دسترس نیست می‌توان بر مبنای منطق فازی و طراحی سیستم استنتاج فازی الگوی رفتاری پدیده‌ها را مورد تحلیل و پیش‌بینی قرار داد. طبق منطق فازی بر مبنای اطلاعات محدود و نادقیقی که از یک پدیده موجود

است می‌توان روابط بین متغیرها را شناسایی و پیش‌بینی نمود. لذا برای عملیاتی نمودن پژوهش به دلیل عدم برخورداری از اطلاعات دقیق در زمینه مؤلفه‌های فرهنگی در حسابداری از سیستم‌های استنتاج فازی برای ارزیابی آن می‌توان استفاده نمود. در سیستم‌های استنتاج فازی^{۱۹} با مراجعه به خبرگان، نظرات تخصصی آنان در باب متغیرهای الگو در قالب مجموعه‌ای از قواعد فازی اگر- آنگاه^{۲۰} دریافت می‌شود؛ این مجموعه به منزله موتور استنتاج عمل نموده و ورودی‌های این سیستم بر مبنای این موتور استنتاج ترکیب شده و منجر به نگاشت فضای ورودی به فضای خروجی می‌گردد.

سیستم‌های استنتاج فازی دارای ساختاری دانش‌محور هستند که می‌توانند دانش بشری را بدون

مدل مفهومی ارائه شده در این پژوهش، نتیجه دو مرحله اول فوق می باشد که برای سنجش اعتبار آن، پیشنهادات عملیاتی، با تبیین تمامی مراحل اجرایی آن، ارائه گردید و در نهایت پیشنهاد شد تا مدل فوق در قالب موردهای مطالعاتی از جمله F.A.S.B؛ و I.A.S.B. مورد آزمون و ارزیابی از طریق سیستم استنتاج فازی قرار گیرد.

منابع و مأخذ:

- هافستد، گرت (مترجم فرهنگی، علی اکبر و رشیدپور، علی و کاووسی، اسماعیل)، سال ۱۳۸۶، کتاب فرهنگ و سازمان‌ها، برنامه ریزی ذهن، انتشارات مرکز تحقیقات استراتژیک مجمع تشخیص مصلحت نظام، چاپ اول.

- Baskerville, R.F. (2003) "Hofstede never studied culture", *Journal of Accounting, Organizations and Society*, Vol. 28, p.1-14.
- Carol A. Marquardt and Christine I. wide Man, (2004), *The Effect of Earning Management on The Value Relevance of Accounting Information*, *Journal of Business Finance and Accounting*, 31(3) & (4): 297-332.
- Gray S.J. (1988). *Towards a Theory of Culture Influence on The Development of Accounting System Internationally*, *Abacus (March)*: 1-15.
- Gray, S.J. (1988) "Towards a theory of cultural influence on the development of accounting systems internationally", *Abacus*, Vol.24, p.1-15.
- Gray, S.J. and Vents H.M. (1995), «The Impact of Culture on Accounting Disclosure: Some International Evidence». *Asia- Pacific Journal of Accounting*, December, PP 33- 43.
- Harrison G.L and Mackinnon J.L. (1986), "Culture and Accounting Change. A New Perspective Even Corporate Reporting Regulation and Accounting Policy Formation", *Accounting Organizations and Society*, vole 11 (3), pp 232-252.
- Harrison, L.E, (1992), *Who Prospers: How Cultural Values Shape Economic and Political Success* Basic Books, New York.
- Hassabelnaby, H, Rand and Mosebach, M. 2005, *Culture Consequences in Controlling Agency Costs: Egyptian Evidence*, *Journal*

استفاده از تحلیل‌های کمی دقیق، مدل کنند. در مدل پیشنهادی حاضر به علت مواجهه با شرایط ذیل می توان از سیستم‌های استنتاج فازی استفاده نمود.

- ۱- امکان استفاده همزمان از داده‌های سخت و نرم و امکان تجمیع نظرات خبرگان و قواعد حاصل از داده‌های تاریخی از ویژگی‌های این الگوریتم است.
- ۲- همواره به روش‌های اثربخش برای به روز کردن توابع عضویت، نیاز داریم در صورتی که در سیستم‌های استنتاج فازی این مقادیر ثابت هستند.

بحث و نتیجه گیری

ماحصل پژوهش حاضر منجر به «طراحی و ارائه الگوی مفهومی ارزیابی نقش فرهنگ در تدوین استانداردهای حسابداری» گردید. در این پژوهش؛ اقدام به شناخت و تعیین عوامل فرهنگی در حسابداری در قالب مؤلفه‌های فرهنگی هافستد (فردگرایی/ جمع‌گرایی، مرد منشی/ زن منشی، فاصله قدرت و پرهیز از عدم اطمینان (شامل دید بلند/ کوتاه مدت)) شد. تعداد چهل و یک عامل در حسابداری که به نوعی تحت تأثیر فرهنگ قرار می‌گیرند و نیز در فرایند تدوین استانداردهای حسابداری تأثیرگذارند، ارائه شد که هر کدام از آنها به پشتوانه مطالعات صورت گرفته در قالب مؤلفه‌های فرهنگی هافستد طبقه‌بندی شده‌اند. برای ارزیابی اعتبار الگوی فوق به ارائه پیشنهادات عملیاتی مبتنی بر سیستم استنتاج فازی پرداخته گردید. در واقع در این پژوهش چهار مرحله زیر معرفی شد:

- مطالعات اکتشافی
- طراحی مدل مفهومی
- اعتبارسنجی مدل مفهومی
- استنتاج فازی بر مبنای اطلاعات استخراج شده از دانش خبرگان و محاسبات لازم جهت نگاشت فضای ورودی به فضای خروجی.

یادداشت‌ها

- ¹ Thesis
- ² Free culture theory
- ³ Antithesis
- ⁴ Knowledge -power.
- ⁵ International Reporting Standards.
- ⁶ Hofstede
- ⁷ individual collectivism
- ⁸ gender egalitarianism(female and male)
- ⁹Power Distance
- ¹⁰ uncertainty avoidance
- ¹¹ Micher
- ¹² chow
- ¹³ wegdyffery
- ¹⁴ Individualism.
- ¹⁵ Masculinity.
- ¹⁶ Power distance.
- ¹⁷ Uncertainty avoidance.
- ¹⁸ Adaptive Neural Fuzzy Inference System
- ¹⁹ Fuzzy Inference System
- ²⁰ If- Then

- ofInternationa; Accounting,Auditing and Taxation,vol. 19-32
- Healy, P. Midway/ en J.M, (1999).A Review of the Earnings Management Literature and Its Implications for Standard Setting, Accounting Horizons, 13, 365- 383.
 - Hendrickson, E.S Van Bread, H.F (1992). Accounting Theory R.R. Donnelley Sons Company P223.
 - Ho.Y-H and Lin C-Y, (2008), Cultural Values and Cognitive Moral Development of Accounting Ethics: A Cross – Cultural Study, Social Behavior and Personality, volum 36, issue 7, pp. 883-891.
 - Hofsted.G (1999), Culture & Organizations, Software of The Mind, Berkshire, England, Mc Grew- Hill.
 - Hofsted, G, Van Duson, C.A, Mueller, C,B, Charles, T.A (2002), What Goals to Business Leaders Pursue? A Study in FIAten Countries, Journal of International Business Studies, 33, 785- 804.
 - Hofsted. Greet, (1987), the Cultural Context of a Accounting in B.E. Cushing (Ed), A Accounting and Culture, Amery: Can Accounting Association, 1-11.
 - Hofsted. Greet, (1987), The Cultural Context of Accounting, in Accounting and Culture, Barry E. Cushing (Ed).Amery can Accounting Association, pp1-11.
 - Hofstede, G. (1980). “Culture’s consequences: international dIAferences in work-related values”. Beverly Hills CA: Sage.
 - Hofstede, G. (2001). “Culture’s consequences: comparing values, behaviors, institutions and organizations across nations”. second edition. Thousand Oaks CA: Sage.
 - Hofstede, G. (2003). “What is culture? A Reply to Baskerville”, Journal of Accounting, Organizations and Society, Vol. 28, p.811-813.
 - JennIAer W.Tucker and Paul A.Zarowin, (2006), Does Income Smoothing Improve Earning Informativeness?, The Accounting Review, vol 81 no.1, pp251-270.
 - Pourjalali Humid and Meek, G. (1995), Accounting and Culture: The Case of Iran' Research in Accounting in Emerging Economic, vo13: 3-17.