

# الگوی مطلوب مدیریت خبر در خبرگزاری فارس؛ چگونه به قطب خبری تبدیل شویم

طاهر روشندل اربطانی<sup>۱</sup> / مرتضی قمری وفا<sup>۲</sup>

تاریخ دریافت مقاله: تیر ۹۶ تاریخ پذیرش نهایی: شهریور ۹۶

## چکیده

هدف اصلی این مقاله - که استخراج شده از پژوهش نویسندگان در تابستان ۱۳۹۳ است - دستیابی به «الگوی مطلوب مدیریت خبر در خبرگزاری فارس» است که با بهره‌گیری از نظرات مدیران، دبیران و حوزه سردبیری خبرگزاری فارس، دیگر خبرگزاری‌ها و چند تن از کارشناسان ارشد ارتباطات و مدیریت رسانه با روش تحقیق کیفی (گروه کانون و تحلیل محتوا) انجام شده است. این پژوهش از نظر مدیران و کارشناسان به سه پرسش پاسخ گفته است؛ ضعف‌ها و آسیب‌های چرخه مدیریت خبر خبرگزاری فارس کدام است؟ چه متغیرهایی بر مدیریت خبر اثر مطلوب می‌گذراند؟ و الگوی مطلوب مدیریت خبر در خبرگزاری فارس چگونه باید باشد؟ بر اساس نتایج این پژوهش، اگر در فرایند مدیریت خبر به هفت متغیر کلان یعنی کارکرد اصلی خبررسانی، نیازهای مردم، امکانات و محدودیت‌ها، نقش‌های مدیریتی، مطلوبیت، سرعت در انتشار و بازخورد و نظارت توجه داشته باشیم، می‌توانیم به الگوی مطلوب دست‌یابیم. در الگوی مطلوب مدیریت خبر در خبرگزاری فارس، «سه‌گام و ۱۰ مرحله» با ابعاد و پیچیدگی‌های خود تشریح شده است که با اجرای همه تدابیر آن، می‌توانیم «اعتبار رسانه، اعتماد مخاطب، قطب خبری بودن و موفقیت در میدان‌های رقابتی» را برای خبرگزاری فارس به ارمغان آوریم.

**واژگان کلیدی:** خبر، نقش خبری، قطب خبری، سیاست‌گذاری رسانه‌ای، الگوی مدیریت خبر خبرگزاری فارس.

۱- دانشیار، گروه مدیریت رسانه، دانشگاه تهران، تهران، ایران

۲- دانشجوی دکتری مدیریت رسانه، دانشگاه آزاد اسلامی، واحد سمنان، سمنان، ایران، (نویسنده مسئول)، پست الکترونیک: mortezagv745@gmail.com

## مقدمه

با عنایت به اثرگذاری وسیع عملکرد خبرگزاری‌ها در سرنوشت جوامع و بخصوص نقش اطلاع‌رسانی آنها، به نظر می‌رسد بهره‌مندی از یک الگوی مطلوب مدیریت خبر در خبرگزاری‌های کشور بخصوص خبرگزاری فارس حائز اهمیت به شمار می‌آید. مسئله اصلی تحقیق آن است که الگوی مطلوب مدیریت خبر در خبرگزاری فارس، با توجه به پیچیدگی‌های موجود در این حوزه از چگونه ساختاری باید برخوردار باشد.

رسانه‌های جمعی با انتشار «خبر» تولد می‌یابند. خبرگزاری‌ها و رادیو و تلویزیون نیز از این خصیصه به دور نبوده و «خبر» در صدر برنامه‌های آنها قرار دارد و به‌خصوص در بین خبرگزاری‌های دنیا به میدان رقابت این رسانه‌ها در زمینه اطلاع‌رسانی رویدادها تبدیل شده است. با توسعه خبرگزاری‌ها در کشور نقش اطلاع‌رسانی این رسانه مادر از اهمیت ویژه‌ای برخوردار شده است. از سویی افزایش گزینشگری مخاطبان که از پیامدهای موج جدید تحولات ارتباطی به شمار می‌آید، بسیاری از عناصر نظام رسانه‌ای را که پیش‌تر با رهیافت نظریه گلوله جادویی یا تزریقی پیام، طراحی شده بودند، دچار دگرگونی ساخته است.

نهادینه شدن رسانه‌ها سبب تمرکز بیشتر پژوهش‌ها در خصوص رفتار مخاطبان در برابر رسانه‌ها شده است و نتیجه این مطالعات، طرح دومرحله‌ای ارتباط جمعی بود که در آن منفعل بودن مخاطبان نفی شد. افراد در این سیستم به‌صورت فعال، انواع کانال‌های ارتباطی رسانه‌ای و میان فردی را برای رفع نیازهای خود به کار می‌گیرند. یکی از نیازهای مخاطبان رسانه‌ها که دلیلی بر استفاده آنها از منابع متعدد است، نیاز خبری و مطلع شدن از رویدادهای مختلف است؛ بنابراین، موفقیت رسانه‌ها در انجام وظایف، منوط به محتوا، کیفیت پیام و تجانس آن با وسیله ارسال پیام و محیط (مکان، زمان و پیام‌گیران) است. باید اذعان کرد کارکرد خبری خبرگزاری‌ها باید طبق اصولی، پی‌ریزی و مدیریت شود تا با اطلاع‌رسانی به‌موقع و پاسخ‌گویی به انتظارات مخاطبان، از بروز خطاهای مختلف در جریان

ساختاربندی پیام، جلوگیری شود و رسانه به منبع اصلی تبیین واقعیت‌ها برای مردم بدل شود. (ری و کامل، ۲۰۰۷)

پژوهشگر به دنبال آن است تا با بهره‌گیری از دیدگاه صاحبان تجربه و مدیران خبرگزاری فارس و کارشناسان حوزه ارتباطات، خبرگزاری‌ها و مدیریت رسانه به این موضوع بپردازد که مدیریت خبر در خبرگزاری فارس چگونه است و نیز چه الگوی مطلوبی در مدیریت خبر خبرگزاری فارس وضعیت برتری را فراهم می‌سازد تا به مدد آن در عرصه خبررسانی به جایگاهی مناسب دست‌یافت.

با توجه به ضعف‌های موجود در عرصه مدیریت خبر در خبرگزاری‌های کشور که نمودهایی از آن در نوع پوشش اخبار، کندی اطلاع‌رسانی و سطح پایین کیفیت تولیدات خبری، به‌کرات دیده می‌شود، نشان از فقدان الگویی جامع و مطلوب در مدیریت خبر آن‌هاست.

محقق در پی آن است تا با بهره‌گیری از دیدگاه صاحبان تجربه و مدیران خبرگزاری فارس و کارشناسان و متخصصان و اساتید حوزه ارتباطات، خبرگزاری‌ها و مدیریت رسانه، به ارائه مدلی مطلوب، کاربردی و عملیاتی در مدیریت خبر دست یابد و بدین گونه مدیران خبرگزاری فارس در عرصه رقابت رسانه‌ای موفق باشند. پاسخگویی به سؤال‌ها و نتایج به‌دست‌آمده در این پژوهش، در طراحی راهبردهای مدیریت خبر در خبرگزاری فارس و دیگر خبرگزاری‌های کشور مؤثر است.

## سابقه تحقیقات و مطالعات

پژوهش‌های متعددی در حوزه اخبار رسانه‌ها انجام شده و هر یک از پژوهشگران به‌صورت موردی به موضوعات مرتبط باخبر از جلم «اعتماد به خبر»، «اعتبار اخبار»، «مقایسه شیوه‌های ارائه اخبار» و... پرداخته‌اند. در داخل کشور پژوهش‌هایی کمی در موضوعات مرتبط با مدیریت خبر پیگیری شده، از جمله مقایسه شیوه‌های ارائه اخبار سیمای جمهوری اسلامی با شیوه‌های مطلوب ارائه خبر تلویزیونی که در سال

نکردن به صاحبان قدرت و سوءاستفاده آن‌ها از خبر می‌داند. (شادسون، ۱۹۹۵) این‌ها در تعریف نقش خبر در جامعه امروز، خبر را زمینه‌ساز مشارکت سیاسی فرد می‌دانند. زمینه مشارکت تنها از طریق بخش نظرها و نگرش‌های مختلف که در سطح جامعه وجود دارد، امکان‌پذیر است اما دیدگاه انتقادی، تعریف کارکردگرایان را رد می‌کند و ایراد اساسی را در دیدگاه کارکردگرایان، نقطه‌ضعف آنها در اشاره نکردن به صاحبان قدرت و سوءاستفاده آنان از خبر می‌داند. البته گرایش انتقادی، خلأ نظری در این ارتباط را پر کرده است. (مرداک، ۱۹۹۴)

امروزه شرایطی در جهان به وجود آمده که از رهگذر جامعه اطلاعاتی و جهانی شدن، قدرت‌گزینشگری مخاطب افزایش یافته است. مخاطب در بطن بازاری از پیام‌های متنوع و متکثر قرار گرفته که از این رهگذر قدرت‌گزینشگری او را بیش‌ازپیش افزایش داده است. (محسنیان راد، ۱۳۸۲)

### خطمشی گذاری رسانه‌ای

سیاست‌گذاری رسانه‌ای در هر جامعه‌ای وجود دارد؛ اگرچه ممکن است اغلب مخفی و پنهان باشد. حتی سانسور نیز نوعی سیاست‌گذاری رسانه است که معمولاً از سوی دولت‌ها باهدف حفظ فضای حاکم بر جامعه صورت می‌گیرد. نخستین تعریف تخصصی سیاست‌های ارتباطی به سند ۱۹۷۲ یونسکو بازمی‌گردد؛ سیاست‌های ارتباطی مجموعه‌ای از اصول و هنجارها می‌باشند که برای هدایت رفتار نظام‌های ارتباطی بنیان نهاده شده‌اند. این نوع نگاه، بنیادی و شامل طیف وسیعی از ابزار و اهداف است اما برانگیزاننده اقدامات عملی محدودی است. (معمد نژاد، ۱۳۸۳)

به علت افزایش روزافزون اهمیت اطلاعات و ارتباطات در جوامع فراصنعتی که امروزه تبدیل به جوامع اطلاعاتی شده‌اند و تغییرات سریع تکنولوژی رسانه، پارادایم جدید خطمشی گذاری رسانه‌ها در حال ظهور و بروز است. خطمشی گذاری‌های رسانه‌ای آینده چه بازارمدار باشند و چه محصول نظام‌های مقررات گذاری ملی یا بین‌المللی،

۱۳۷۹ به سفارش مرکز تحقیقات و سنجش برنامه‌های صداوسیما توسط تژا میرفخرایی انجام شده است.

سؤال اصلی پژوهش این بوده که آیا هر رسانه خبری از جمله تلویزیون استخراج کرده که در آن متغیرهای کلان اثرگذار بر الگوی مدیریت خبر تلویزیون تعیین شده است. (نعمتی، ۱۳۹۰) این تحقیق جامع، مینا و مدل قابل اتکایی برای پژوهش حاضر بوده است.

در خارج از کشور نیز در این زمینه‌ها پژوهش‌های گوناگون و متنوعی انجام پذیرفته است. بررسی‌های میشل چارنلی بر روی «صحت گزارشگری روزنامه‌ها» و گروه پژوهش دانشگاه ییل بر «اعتماد به منبع خبری» از این‌گونه بررسی‌هاست. سازمان نظرسنجی روپر نیز از مؤسساتی است که از سال ۱۹۵۹ نظرسنجی در مورد اعتبار رسانه و اعتماد مخاطب به رسانه را بررسی کرده است. (بلیغ، ۱۳۸۰)

همچنین سی‌سیلی گازیونو و کریستین مک کراث در مقدمه گزارش پژوهشی که در سال ۱۹۸۵ میلادی در ایالات متحده آمریکا انجام شده، اشاره کرده‌اند که پژوهش درباره اعتبار منبع، دو پیشینه دارد: یکی بر روی «صحت گزارش روزنامه» و دیگری «قابل‌باور بودن منبع به‌عنوان جزئی از دربرگیری ارتباطات.» (همان)

### نقش خبری رسانه‌ها

در تعریف خبر این‌طور آمده است: خبر نقل جریان وقایع، اقدامات و عقاید در زمینه‌های سیاسی، اقتصادی، اجتماعی، هنری، علمی، فنی و وضع زندگی دسته‌جمعی است. (معمد نژاد، ۱۳۷۱)

گروه رسانه‌ای دانشگاه کلاسکو خبر را چنین تعریف می‌کند: «خبر یک پدیده طبیعی نیست بلکه محصول ایدئولوژی است و از یک دیدگاه کلی‌تر، خبر منعکس‌کننده و شکل‌دهنده ارزش‌های حاکم در یک گستره خاص تاریخی است.» (شکرخواه، ۱۳۷۴)

کارکردگرایان، خبر را زمینه‌ساز مشارکت سیاسی فرد می‌دانند، اما دیدگاه انتقادی تعریف کارکردگرایان را رد می‌کند و ایراد اساسی را در نقطه‌ضعف آن‌ها در اشاره

و انعطاف‌پذیر در برابر تغییرات سیاسی، اقتصادی و حتی تکنولوژیکی باشد (درانگانیدیس، ۲۰۰۶).

در مدیریت خبر خبرگزاری و تلویزیون باید در جستجوی ویژگی‌هایی بود که به آن شناسه‌ای متفاوت از مدیریت‌های دیگر می‌بخشد. این ویژگی‌ها دو بعد درون و برون‌سازمانی را در برمی‌گیرند و عبارت‌اند از:

۱. حجم مخاطبان: بزرگ‌ترین موفقیت افزایش شمار مخاطبان است.

۲. واکنش سریع: خبرگزاری باید برای اطلاع‌یابی، اطلاع‌رسانی، توصیف و تفسیر رویداد به واکنش سریع مبادرت ورزد تا بتواند خود را با رخداد‌های منتظره یا غیرمنتظره تطبیق دهد.

۳. سلیقه‌های فردی مخاطبان: مخاطبان خبرگزاری‌ها سلیقه‌های فردی متفاوتی دارند؛ بنابراین، مدیریت خبر باید در چارچوبی خاص در کمیت و کیفیت خبر تغییر ایجاد کند تا بتواند مخاطب خود را حفظ نماید.

۴. شتاب فناوری: رشد سریع تحولات فنی در خبرگزاری و تلویزیون، مدیریت خبر را با مشکلاتی مواجه می‌سازد؛ زیرا ناچار است که حوزه مدیریتی خود را با این تحولات منطبق کند تا در محیط رقابتی بتواند به حیات خود ادامه دهد.

۵. تنوع مشاغل خبری: در سازمان خبرگزاری و تلویزیون، مشاغل خبری متنوعی وجود دارد و حرفه‌های مختلفی با کار خبر مرتبط‌اند؛ بنابراین، تنوع مشاغل خبری جذابیت‌های زیادی را در این حوزه فراهم می‌سازد. از سویی، مشاغل خبری جذابیت‌های زیادی را در این حوزه فراهم می‌سازد. مشاغل خبری ظرفیت بهره‌گیری از دانش، مهارت‌ها، توانایی‌ها و ویژگی‌های مشخصی را دارد که آن را جذاب ساخته است. (دم رس، ۱۹۹۶)

۶. رقابت: شبکه‌های خبری از جمله خبرگزاری‌ها با عنصر رقابت پابرجا و زنده‌اند. بسیاری از الگوهای رایج مدیریتی، استراتژی توانایی رقابت را به‌منزله قوی‌ترین عنصر در زیست و بقای رسانه خبری در نظر گرفته‌اند.

۷. سنجش و اندازه‌گیری کیفی: ارزیابی دیدگاه‌های مخاطبان، به‌ویژه در بلندمدت در کیفی‌سازی خبررسانی اثرگذار است.

تحقیقات حاکی از آن است که سیاست‌گذاری‌ها در اصل مستلزم مجموعه‌ای از اصول و ارزش‌ها هستند که در سطح اجتماعی در موردشان توافق وجود داشته باشد. الگوی سیاست‌گذاری در حال پیدایش فارغ از عوامل هنجاری نیست اما طیف وسیع‌تری از ارزش‌ها را در برمی‌گیرد و دیگر منحصرأ تحت تأثیر شالوده‌های هنجاری نظریه دموکراتیک نخواهد بود. ارزش‌هایی که به طیف هنجارهای مربوطه افزوده شده‌اند، عبارت‌اند از: صداقت و شفافیت، حق انتخاب، رقابت و نوآوری، محافظت از حریم خصوصی و رازداری و ارزش‌های قدیمی از جمله منافع عمومی نیز هنوز پابرجا هستند. (لیوینگ استون و لئا، ۲۰۰۲)

### مدیریت خبر در خبرگزاری‌ها

مدیریت خبر، اقداماتی است که به‌منظور تولید، پردازش و انتشار اخبار بر پایه اصول خبررسانی به انجام می‌رسد. مدیریت خبر رسانه‌ها و به‌خصوص خبرگزاری‌ها که وظیفه سیاست‌گذاری، تولید و توزیع خبر را بر عهده دارد و شامل مدیران خبر، خبرنگاران، گزارشگران، عکاسان و اعضای تحریریه می‌شود، تحت تأثیر قواعد و معیارهای درون‌سازمانی و برون‌سازمانی تولید خبر قرار دارد.

واقعیت آن است که اتفاقات زیادی در سطوح جهانی، منطقه‌ای، ملی و محلی روی می‌دهد که به دلیل محدودیت نیروی انسانی، کمی وقت و به‌طورکلی شرایط دم دسترسی به محل واقعه، بررسی و گزارش همه آن‌ها توسط خبرگزاری‌ها وجود ندارد؛ بنابراین، آنچه در حوزه مدیریت خبر خبرگزاری روی می‌دهد، شامل اقدامات لازم به‌منظور گردآوری، پردازش و توزیع خبر درباره موضوعات یا رویدادهای مهم جامعه است. (سلطانی فر، ۱۳۸۳)

سردبیران، دبیران، ویراستان و مدیران خبر، نقش‌های مدیریتی را در تحقق اهداف رسانه بر عهده‌دارند. به‌عبارت‌دیگر مدیریت در حوزه خبر را می‌توان کار کردن اعضای تحریریه و گروه‌های خبری برای تحقق هدف‌های سازمانی دانست. این مدیریت باید پویا، سیال

مدیران خبر باید در فرآیند تبدیل شدن یک رویداد به خبر، از بروز جانبداری‌ها جلوگیری کنند، اما به هر میزان وظایف و مأموریت‌های خبرنگاران مشخص و معین باشد و مدیریت خبر از اعمال سلیقه‌های فردی جلوگیری نماید، در این صورت عوامل تأثیرگذار بر خبر به حداقل می‌رسد. (تارو، ۱۹۹۲)

از سویی با توجه به فرآیند رشد و تنوع وسایل ارتباط جمعی، مدیریت خبر از جنبه روش‌ها و متدولوژی، آماج تهاجم انقلاب تکنولوژی قرار گرفته است، بنابراین شیوه‌های تولید و انتشار اخبار باید به گونه‌ای باشد که به هدایت افکار در جهت هدف بینجامد. (مک کوئیل و ویندل، ۱۹۸۹)

### مراحل مدیریت خبر در خبرگزاری‌ها

در عصر کنونی رقابتی جدی در عرصه خبری وجود دارد و سازمان‌های رسانه‌ای در تلاش‌اند از یک سو با توجه به خواسته‌ها و نیازهای مخاطبان و از سوی دیگر در نظر گرفتن مصلحت‌ها و ضرورت‌ها در بازار خبر حضور یابند. رسانه‌ها به دلیل نوع اطلاع‌رسانی و تعدد و تنوع پیام‌ها در میدان رقابت، با واکنش‌های مخاطبان در وضعیت‌های مختلف مواجه می‌شوند. (بنیس، ۲۰۰۴)

مراحل مدیریت خبر در خبرگزاری چندرسانه‌ای و تلویزیون را چنین برشمرده‌اند:

۱. مرحله تولید خبر: در این مرحله کار جمع‌آوری اطلاعات و داده‌های رویدادها و وقایع انجام می‌شود.

۲. مرحله انتشار خبر: اخبار دریافتی از خبرنگاران گروه‌ها توسط دبیران و سردبیران ادیت لفظی و محتوای می‌شوند. (عباسی، ۱۳۸۳)

در مرحله تولید، اخبار خام فراهم می‌شوند. در مرحله دوم اخبار پردازش شده و اصلاح و ادغام شده به محصول کاملی تبدیل می‌شوند که به اطلاع عموم می‌رسد. (هال، ۲۰۰۰)

با این وجود مدیریت خبر خبرگزاری‌ها و تلویزیون به دلایل متعدد از پیچیدگی‌ها و دشواری‌هایی برخوردار است. (تاچمن، ۱۹۹۹) از جمله: تنوع و تعدد مخاطبان و گوناگونی رویدادها که مدیریت را مواجه می‌سازد با این که

۸. آمیختگی محتوا، کیفیت و کمیت: در اخبار خبرگزاری (مولتی مدیا) و تلویزیون رابطه مستمری بین کیفیت و محتوا نگری در کنار کمیت مطرح است، اما به سبب ویژگی‌های پیام که درستی و صحت و بهنجار بودن آن کاملاً قابل اندازه‌گیری نیست، کار رسانه در فرآیند تولید بسیار پیچیده خواهد بود. (سی شناید، ۱۳۷۹)

### مخاطب محوری

هر لحظه انبوه خبرها از سوی وسایل ارتباط جمعی به اطلاع مخاطبان می‌رسد اما آنچه تحت عنوان خبر از رسانه‌ها دریافت می‌شوند، از صافی‌های مختلف می‌گذرد. تأکید بر این است که خبرها بی‌طرفانه گزینش و پردازش شوند. (پورنوروز، ۱۳۸۰) در یک سوی این مباحثات، شخصیت‌هایی نظیر بنجامین، آیزنبرگ و مک لوهان قرار گرفته‌اند که معتقد به دموکراتیزه بودن بالقوه این سیستم‌ها هستند و در سوی دیگر کسانی چون آدورنو، هابرماس و جمسن هستند که در وضع تازه، خطراتی را برای آزادی به‌عنوان عنصر اساسی آن مشاهده می‌کنند.

این مباحثات، زمانی مطرح شده که مدل رسانه‌های غیرمکتوب یک‌ه‌تاز میدان شده است. به‌ویژه آنکه با ادغام فناوری‌های ماهواره‌ای با رایانه، تلویزیون و تلفن، جانشین‌های تازه‌ای برای سیستم قبلی که محدودیت‌های فنی جدی داشت به وجود می‌آید. (پاستر، ۱۳۷۷) از این رو «مخاطب را در بطن بازاری از پیام‌های متنوع و متکثر قرار داده که از این رهگذر قدرت گزینشگری او را بیش‌ازپیش افزایش داده است». (محسنیان راد، ۱۳۸۲)

با آغاز فناوری‌های رسانه‌ای، قدرت روزافزون رسانه‌ها را به گفته مرداک می‌توان مرهون دو تغییر به حساب آورد؛ اول انقلاب فناوری رسانه‌ای که سیستم‌های دیجیتال را پدید آورد و بخش‌های مختلف ارتباطات را با زبانی مشترک همگرا ساخت و دیگر ایجاد تغییر در اقتصاد سیاسی و سیاست رسانه‌ای بود که الگوی تمرکز در رسانه‌ها را تقویت کرد. (مرداک، ۱۹۹۴)

بی‌ارتباط نیست و می‌توانیم فرض کنیم که با آن رابطه‌ای گسترده دارد و از سویی بخشی از بی‌اعتمادی نیز ناشی از عملکرد ضعیف رسانه‌ها در حوزه انتشار است. (نعمتی، ۱۳۹۰)

### قطب خبری شدن

اعتماد مخاطبان به خبر متأثر از اعتماد مخاطبان به رسانه است؛ یعنی نمی‌توان اعتماد به اخبار را جدای از اعتماد به رسانه مورد ارزیابی قرار داد؛ بنابراین نماد اعتماد به رسانه را باید بر اساس افزایش اعتماد به خبر و برنامه‌های خبری دید. رسانه‌های همگانی، هنگامی که کاستی‌ها را آشکار می‌کنند، می‌توانند مخاطبان خود را گسترش دهند، بنابراین آنها به نشان دادن توجه مخصوص به آن کاستی‌ها که منجر به بازپس‌گیری اعتماد عمومی می‌گردد، علاقه‌مندند. (کلمن، ۱۳۷۷)

شرط لازم موفقیت حوزه خبری یک رسانه برای تأثیرگذاری بر ذهنیت اجتماعی و تبدیل شدن به قطب خبری، تنها کسب اعتماد مخاطب نیست که البته شرط لازم محسوب می‌شود، اما کفایت قطب خبری را نمی‌کند. حتی جامعه‌شناسانی چون تاچمن که اساس کار خود را بر جامعه‌شناسی «کسب و تهیه خبر» قرار داده‌اند و یا حتی شلزی‌نگر که به رویت‌های اتاق اخبار به‌عنوان اصلی‌ترین رویکرد بررسی اخبار می‌نگرند، نیز قبول دارند که «بازنمایی و ساختارهای روایتی، اهمیت بسیار زیادی در بررسی اخبار دارند. ساختار روایتی اخبار آن‌چنان مهم است که در موفقیت برنامه خبری مؤثر است. درواقع قالب و شکل درست که از کیفیت برنامه خبری نشأت می‌گیرد، نمی‌تواند در موفقیت یک برنامه خبری نادیده گرفت.» (تاچمن، ۱۹۹۱)

برای آن که برنامه خبری از پذیرش بالایی برخوردار باشد، تنها قابلیت اطلاع‌رسانی آن کافی نیست؛ بلکه باید از ویژگی‌هایی در انتشار برخوردار باشد که مخاطب را جذب خود نماید. درواقع پذیرش رسانه به‌عنوان قطب خبری تنها تابعی از مفهوم اعتماد نیست، بلکه رویکرد حرفه‌ای در انتشار رویدادها با توجه به ویژگی‌های هر رسانه، می‌تواند

چه رویدادهایی موردتوجه مخاطب است و از سویی رسانه چه رویدادهایی را با توجه به هنجارهایی که موردتوجه‌اش است، باید انتخاب و اطلاع‌رسانی کند. درمجموع تصمیم‌گیری درباره چگونگی انتشار اخبار را مدیران، سردبیران و دبیران تحریریه یا اتاق خبر اتخاذ می‌کنند ولی خبرهایی که اهمیت بیشتری دارند، تصمیم نهایی را مدیران بالادستی رسانه و در مواقع حساس و بحرانی، با هماهنگی مراکز قدرت خارج از رسانه می‌گیرند.

### فرایندهای انتشار اخبار

برای طراحی فرایندهای خبررسانی باهدف کاهش فاصله میان تولید و انتشار، نوعی مهندسی در حوزه خبر موردنیاز است که با تکیه بر فناوری‌های جدید اطلاعاتی و ارتباطی، سرعت در انتشار تحقق یابد. آنچه حائز اهمیت است، این‌که «فناوری جدید وسیله‌ای برای گذر از مراحل سنتی تولید و پخش خبر به سمت تولید و انتشار خبر و با در نظر گرفتن ویژگی سرعت در انتشار است که درواقع با این ویژگی، سوژه‌یابی با سرعت انجام‌شده، تبدیل به پیام می‌شود و مخاطب آن را به‌راحتی و سریع دریافت می‌کند. درواقع تغییر در سیستم‌ها و روش‌های انتقال پیام، با بهره‌گیری از تکنولوژی‌های نوین، دستیابی به وضعیت مطلوب در پخش و انتقال خبر را امکان‌پذیر خواهد کرد.» (گوپلبرگ و سالا، ۱۹۹۷)

روزن گرن با اشاره به تحلیل‌های سیستماتیک گزارش‌شده از مطالعات پیرامون انتشار اخبار نتیجه می‌گیرد که میان «اهمیت»، «سرعت» و «میزان» انتشار اخبار و نقش ارتباطات شخصی و وسایل ارتباط جمعی رابطه وجود دارد. (روزن گرن و دیگران، ترجمه نیکو، ۱۳۷۶)

به اعتقاد روزن گرن، الگوی انتشار از یک رویداد خبری می‌تواند به سه جزء تقسیم شود: سرعت انتشار، میزان انتشار و رسانه‌های گوناگونی که در فرآیند انتشار نقش دارند. (حسینی پاکدهی، ۱۳۷۴)

سه جزء الگوی انتشار (انتشار، میزان انتشار و رسانه‌هایی که در ارتباط با آن است) با قطب خبری،

پژوهش‌های کیفی نباید تحت تأثیر ارزیابی داده‌ای مورد استفاده در پژوهش‌های کمی باشد. روش‌های کیفی می‌تواند نبود اعتبار بالا را با روایی بالایشان جبران کند.

(سپنچی، ۱۳۹۱)

در این تحقیق، پژوهشگر هم‌زمان با استخراج گزاره‌ها و تدوین جداول مربوطه و به‌موازات آن، از طریق فرد دیگری همین فرایند را تکرار کرد که با جداول نهایی - که محقق به آن رسیده بود- تطابق داشت. بدین گونه روایی تحقیق به اثبات رسید.

روش گردآوری اطلاعات به دو روش کتابخانه‌ای (چاپی و الکترونیکی) و مصاحبه عمیق با اعضای گروه کانون انجام پذیرفته است. برای تجزیه و تحلیل داده‌های مستخرج از مصاحبه‌های عمیق، از روش تجزیه و تحلیل‌های کیفی اطلاعات حاصل از مصاحبه گروه کانونی و تبدیل به گزاره‌ها استفاده شد.

### دستاوردهای اصلی تحقیق

۱- در گروه کانون، «آسیب‌های مترتب بر الگوی مدیریت خبر (تعیین، تولید، انتشار و توزیع) در خبرگزاری فارس در شرایط کانونی» پرسیده شد که بیش از ۴۰ مورد احصاء شد که اکثریت اعضا بر آن اتفاق و اجماع داشتند.

۲- پس از تشکیل گروه کانون و تجزیه و تحلیل گزاره‌ها، محورهای مورد اجماع در پاسخ به چهار سؤال، به دست آمد.

هم‌چنین بر اساس جداول مربوط به چهار سؤال فوق، دیدگاه‌های «رعایت اخلاق رسانه‌ای باعث افزایش اعتبار اخبار خبرگزاری فارس می‌شود»، «دوری از سانسور و کاهش سطح محافظه‌کاری در اطلاع‌رسانی باعث افزایش اعتماد مخاطب به اخبار خبرگزاری فارس می‌شود»، «اعتماد و اعتبار رسانه، مهم‌ترین عامل برای قطب خبری شدن خبرگزاری فارس است» و «افزایش سرعت و صحت اخبار مهم‌ترین عامل افزایش قدرت رقابتی خبرگزاری فارس است» بالاترین اجماع را میان اعضای گروه کانون داشته است.

در این خصوص تأثیرگذار باشد. (رزنگرن و دیگران، ۱۳۷۶)

### روش تحقیق

این تحقیق ماهیت اکتشافی داشته و با اتکا به روش کیفی، تلاش کرده با استفاده از تکنیک گروه کانونی و تشکیل یک گروه تخصصی در سطح صاحبان تجربه و مدیران خبری خبرگزاری فارس و کارشناسان ارشد حوزه ارتباطات، خبرگزاری‌ها و مدیریت رسانه، به تجزیه و تحلیل و کدگذاری محتوایی حاصل از جلسات کانونی و استخراج گزاره‌ها، به کشف و ارائه الگوی مطلوب، کاربردی و عملیاتی در مدیریت خبر خبرگزاری فارس دست یابد. در این پژوهش از روش کیفی «مصاحبه کانونی» بهره گرفته شده است. گروه کانونی، یکی از تکنیک‌های مصاحبه کیفی است که برای ایجاد تعامل میان اعضای گروه طراحی شده تا انگیزه برای بحث عمیق‌تر را فراهم نموده و جنبه‌های مختلف و جدید موضوع مورد بحث را آشکار نماید. یکی از ویژگی‌های مصاحبه‌های گروه کانونی، تعامل میان اعضای گروه (مصاحبه‌شوندگان) است که تمایل به تفکر و تبادل نگرش و ایده‌ها را برمی‌انگیزد، درحالی‌که ممکن است به راحتی در طول جلسات مصاحبه مستقیم انفرادی ظهور نیابد. (Brown, 1999) از گروه‌های کانونی می‌توان به صورت یک روش مستقل و یا به عنوان روشی برای تکمیل دیگر روش‌ها، به‌ویژه برای تطبیق داده‌های حاصل از روش‌های گوناگون و بررسی اعتبار داده‌ها استفاده کرد. (Morgan, 1988)

نمونه‌گیری پژوهش حاضر به شیوه هدفمند انجام شده است و دلیل آن الزامات رویکرد کیفی و روش گروه‌های کانونی است. نمونه‌گیری تا اشباع نظری ادامه یافت. بر این اساس برای انتخاب نمونه آماری در این تحقیق، شاخص‌هایی هم‌چون عضویت در کادر مدیریت خبری خبرگزاری فارس، تجربه بالا و ترجیحاً داشتن تحصیلات عالی در حوزه ارتباطات، خبرنگاری و مدیریت رسانه و توانمندی در ارائه داشته‌های ذهنی و هم‌چنین عدم داشتن روحیه محافظه‌کاری، در نظر گرفته شده است.

ز) توجه به بازخوردها و نظارت پس از انتشار، از ضعف‌ها می‌کاهد.

۴- بر اساس الگوی مدیریت خبر خبرگزاری فارس، ادبیات نظری مربوط به ارتباطات و نظر کارشناسان و صاحب‌نظران در گروه کانون، سه حوزه «تعیین پیام»، «تولید پیام» و «انتشار و توزیع پیام» باید تحت نظر مدیریتی واحد باشد و بازخورد و نظارت هم‌زمان باید بر ارکان آن حاکم و جریان داشته باشد؛ بنابراین تعیین، از اصلی‌ترین بخش «خطامشی و سیاست‌گذاری» مدیریت خبر آغاز می‌شود و صورت عملیاتی و رسانه‌ای به خود می‌گیرد. تولید، امر فعلیت یافتن سیاست‌ها و تصمیم‌گیری‌هاست که توسط تحریریه خبر تحقق خواهد یافت. آخرین مرحله از مدیریت خبر، انتشار و توزیع آن است که هدف از آن باید یافتن بهترین و مناسب‌ترین زمان، بهترین و مناسب‌ترین شرایط مخاطب به منظور تحقق بیشترین میزان اثرگذاری باشد. بر این اساس:

الف) مرحله تعیین: سوژه‌یابی، تشخیص و انتخاب (دروازه‌بانی)

ب) مرحله تولید: برنامه‌ریزی، مهندسی اولیه، گروه‌های کاری، مهندسی مجدد

ج) مرحله توزیع: مهندسی نهایی، غنی‌سازی، انتشار و توزیع (نعمتی، ۱۳۹۰)

گزاره‌ها از پاسخ‌ها، به تجزیه و تحلیل و کدگذاری محتوایی آنها و تدوین جداول پرداخته شد. این تحقیق، از نظر مدیران و کارشناسان به سه پرسش پاسخ گفته است: ضعف‌ها و آسیب‌های چرخه مدیریت خبر خبرگزاری فارس کدام است؟ چه متغیرهایی بر مدیریت خبر اثر مطلوب می‌گذراند؟ و الگوی مطلوب مدیریت خبر در خبرگزاری فارس چگونه باید باشد؟

بر اساس نتایج این پژوهش، اگر در فرایند مدیریت خبر به هفت متغیر کلان یعنی کارکرد اصلی خبررسانی، نیازهای مردم، امکانات و محدودیت‌ها، نقش‌های مدیریتی، مطلوبیت، سرعت در انتشار و بازخورد و نظارت توجه داشته باشیم، می‌توانیم به الگوی مطلوب دست‌یابیم. در الگوی مطلوب مدیریت خبر در خبرگزاری فارس نیز، «سه‌گام و ۱۰ مرحله» (تعیین، تولید، انتشار و توزیع)، با ابعاد و

نتایج این پژوهش نشان می‌دهد، مدیران و کارشناسان بر محورهایی اتفاق نظر دارند که توجه به آنها بر اعتبار خبرگزاری فارس افزوده، موجب افزایش اعتماد مخاطب به اخبار می‌شود، خبرگزاری را به قطب خبری در جامعه تبدیل می‌کند و مزیت‌های رقابتی را هم نمایان می‌کند. ۳- متغیرهای اثرگذار بر الگوی اجرایی مدیریت خبر در هفت حوزه کلان «کارکرد اصلی خبررسانی، نیازهای مردم، امکانات و محدودیت‌ها، نقش‌های مدیریتی، مطلوبیت، سرعت در انتشار و بازخورد و نظارت» قابل جمع‌بندی است. بر این اساس، انتخاب هر نوع الگوی مدیریتی نیازمند توجه به این موارد است. (نعمتی، ۱۳۹۰)

در بررسی نظرات اعضای گروه کانون درباره متغیرهای اثرگذار برای رسیدن به الگوی مطلوب مدیریت خبر در خبرگزاری فارس ۳۲ گزاره استخراج شده است که هر یک از این گزاره‌ها ناظر بر یکی از این هفت متغیر کلان است.

با پذیرش این متغیرهای کلان، اهداف راهبردی خبررسانی و دستیابی به الگوی اجرایی مطلوب که بر محوریت جایگاه مخاطب استوار باشد، امکان‌پذیر می‌شود:

الف) خبررسانی به‌عنوان کارکرد اصلی رسانه موردپذیرش مدیران باشد.

ب) اهداف خبررسانی در مسیر تأمین نیازهای خبری جامعه باشد.

ج) توجه به امکانات و محدودیت‌ها (در اختیار داشتن امکانات و توانایی‌های نیروی انسانی، در صورتی که تأثیری مطلوب در وضعیت خبری رسانه به وجود نیاورد، نشان از عدم توانایی مدیریت در حوزه برنامه‌ریزی است).

د) توجه به نقش‌های مدیریتی خبر که درباره نوع خبر، چگونگی تولید و توزیع اخبار و آثار موردنظر از اطلاع‌رسانی، اعمال مدیریت می‌کنند.

ه) توجه به ویژگی‌های خبررسانی مطلوب (دقت، سرعت، جامعیت و صحت)

و) سرعت در انتشار اخبار، ویژگی تازگی را که اصل مهم در رقابت‌های خبری محسوب می‌شود، نشان می‌دهد.



ب) تولید: خبر کالایی است که تولید می‌شود و تولید آن نیازمند عناصر مختلفی است. مراحل اجرایی گام دوم عبارت‌اند از:

۱. برنامه‌ریزی تولید خبر: تولید خبر در دو دسته موضوعات قابل پیش‌بینی و غیرقابل پیش‌بینی برنامه‌ریزی می‌شود. در هر حال در تولید اخبار و گزارش‌هایی که کمبود وقت مانع از برنامه‌ریزی دقیق و همه‌جانبه است، خبرنگار بخشی از تصمیمات را شخصاً اتخاذ می‌کند و مهندسی نهایی را به دبیر و سردبیر خبر می‌سپارد.

۲. مهندسی اولیه: ساختار شکلی و محتوایی خبر موجب شده که هر خبر به طراحی ویژه‌ای نیاز داشته باشد. نقش عوامل دست‌اندرکار خبر در پرداخت موضوع و محتوا و شکل دادن ساختار آن بسیار بااهمیت است.

۳. گروه‌های کار خبر: گروه‌های کار خبر، نیروی عملیاتی خبر در صحنه رویدادها هستند و کار تهیه و جمع‌آوری اطلاعات خبر را بر عهده خواهند داشت.

۴. مهندسی مجدد: در این مرحله مغایرت‌ها، اصلاح و درباره محتوای خبر تصمیم‌گیری می‌شود. در این مرحله ممکن است باهدف افزایش کیفیت خبر، تغییراتی در محتوا یا ساختار خبر ایجاد شود.

ج: انتشار و توزیع: انتشار خبر آخرین حلقه از زنجیره کار خبری است. ارائه و توزیع خبر همانند سیاست‌ها و سازوکارهای تولید، در نوع ارتباط آن با مردم تأثیر می‌گذارد. مراحل گام سوم عبارت‌اند از:

۱. مهندسی نهایی: خبری که مورد بازبینی و اصلاح اولیه قرار گرفت، در این مرحله توسط دبیر، حوزه سردبیری و مدیر مورد بازبینی نهایی قرار می‌گیرد تا ادیت نهایی مطابق با سیاست‌های انتشار انجام شود.

۲. غنی‌سازی خبر: بهره‌گیری از تولیدات چندرسانه‌ای و استفاده از تصاویر در خبر در این مرحله انجام می‌شود.

۳. تأیید نهایی خبر: اخباری که مراحل قبلی را طی کرده‌اند، آماده آخرین مرحله برای انتشار هستند و بدین گونه خبر تأیید نهایی شده و منتشر می‌شود.

۵. در الگوی مطلوب مدیریت خبر، کاهش سطوح مدیریتی و درواقع کاهش دروازه‌بانی موجب سرعت

پپچیدگی‌های خود تشریح شده است که با اجرای همه تدابیر آن، می‌توانیم «اعتبار رسانه، اعتماد مخاطب، قطب خبری بودن و موفقیت در میدان‌های رقابتی» را برای خبرگزاری فارس به ارمغان آوریم. بدین گونه با پاسخ به سؤالات، اهداف این تحقیق، محقق می‌شود.

### پیشنهاد‌های مبتنی بر نتایج تحقیق

۱) مهم‌ترین متغیرهای تأثیرگذار بر «گذار» به سوی الگوی مطلوب مدیریت خبر در خبرگزاری فارس از این‌قرار است: سرمایه‌گذاری در حوزه آموزش نیروی انسانی / افزایش انگیزه خبرنگاران / بهره‌مندی از نظام تنبیه و تشویق / رفع محدودیت‌های درون‌سازمانی و برون‌سازمانی / مطلوب کردن ساختارهای مدیریت نیروی انسانی / تدوین معیار برای خبرنگاری حرفه‌ای / توجه به معیشت خبرنگاران / ایجاد نظام کارآمد ارتقای شغلی / بهره‌مندی از امکانات فناوری نوین / شتاب بخشیدن به تخصصی‌الف) تعیین پیام: پس از شفافیت و ترسیم سیاست‌ها و خط‌مشی‌ها در مدیریت عالی خبر، گام تعیین آغاز می‌شود. با توجه به این که یکی از موضوعات اصلی در فضای حاکم بر مردم‌سالاری دینی در جامعه ایران، حق مردم در دسترسی به اطلاعات و اخبار است، محورها و اولویت‌های تعیین پیام مورد توجه قرار می‌گیرد. مراحل گام اول عبارت‌اند از:

۱. مرحله سوژه‌یابی: سوژه‌یابی خبری بر اساس آنچه از منابع متعدد دریافت شده‌اند و رویدادهایی که در حال وقوع‌اند و یا اتفاق افتاده و یا در آینده اتفاق می‌افتند، بر اساس نیازهای واقعی جامعه، شناسایی می‌شوند.

۲. مرحله تشخیص: بین سوژه‌های متعدد خبری که به شیوه‌های مختلف شناسایی می‌شوند، از لحاظ اهمیت ذاتی تفاوت‌هایی وجود دارد. در این مرحله می‌توان از بین سوژه‌های متعدد، مهم‌ترین آن‌ها را تشخیص داده و به مرحله سوم نزدیک کرد.

۳. مرحله انتخاب: از بین سوژه‌های مهم که در مرحله دوم تشخیص داده شده‌اند، آن‌هایی را که از اهمیت بیشتری برخوردارند، انتخاب کرده و به حوزه تولید (گام دوم) معرفی می‌کنند.

این مطالعات، طرح دو مرحله‌ای ارتباط‌جمعی بود که در آن منفعل بودن مخاطبان، نفی شد. افراد در این سیستم به صورت فعال، انواع کانال‌های ارتباطی رسانه‌ای و میان فردی را برای رفع نیازهای خود به کار می‌گیرند. یکی از نیازهای مخاطبان رسانه‌ها که دلیلی بر استفاده آنها از منابع متعدد است، نیاز خبری و مطلع شدن از رویدادهای مختلف است؛ بنابراین، موفقیت رسانه‌ها در انجام وظایف، منوط به محتوا، کیفیت پیام و تجانس آن با وسیله ارسال پیام و محیط (مکان، زمان و پیام‌گیران) است. بر این اساس، کارکرد خبری خبرگزاری‌ها باید طبق اصولی، پی‌ریزی و مدیریت شود تا با اطلاع‌رسانی به‌موقع و پاسخ‌گویی به انتظارات مخاطبان، از بروز خطاهای مختلف در جریان ساختار بندی پیام، جلوگیری شود و رسانه به منبع اصلی تبیین واقعیت‌ها برای مردم بدل گردد. (Rai and Cottle, 2007)

هم‌چنین با توجه به ضعف‌های موجود در عرصه مدیریت خبر در خبرگزاری‌های کشور که نمودهایی از آن در نوع پوشش اخبار، کندی اطلاع‌رسانی و سطح پایین کیفیت تولیدات خبری، به کرات دیده می‌شود، نشان از فقدان الگویی جامع و مطلوب در مدیریت خبر آن‌هاست.

هدف اصلی این پژوهش اکتشافی، دستیابی به «الگوی مطلوب مدیریت خبر در خبرگزاری فارس» بوده است که با بهره‌گیری از نظرات مدیران، دبیران و حوزه سردبیری خبرگزاری فارس، دیگر خبرگزاری‌ها و چند تن از کارشناسان ارشد ارتباطات و مدیریت رسانه، با روش تحقیق کیفی و در حوزه مدیریت رسانه انجام شده است. قلمرو مکانی این تحقیق، موسسه خبرگزاری فارس بوده است. در این پژوهش، با اتکا به روش کیفی و تشکیل گروه کانون با حضور ۹ تن از دبیران و مدیران خبرگزاری فارس و برخی خبرگزاری‌های دیگر و کارشناسان ارتباطات و مدیریت رسانه، چند سؤال مشخص پرسیده شد که با استخراج شدن خبرنگاران/توجه هم‌زمان به اصل صحت، دقت و سرعت در اطلاع‌رسانی/ صاحب سبک شدن در تولیدات خبری/ ارتقای سطح کیفی نرم‌افزار نیوز روم/ توجه همیشگی به مخاطب‌شناسی/ برتری دادن کیفیت اخبار به کمیت

بخشیدن به روند تولید و پخش خبر می‌شود و از سویی کمک می‌کند تا تصمیمات مطابق با شرایط و از حوزه‌های واحد و با اطلاعات بیشتر اتخاذ شود. از دیگر قابلیت‌های این الگو که موجب ارتقای کمی و کیفی تولید و انتشار خبر می‌شود، توجه به نیازهای واقعی جامعه در تعیین سوژه‌هاست که تولید اخبار را به سمتی سوق می‌دهد که مورد توجه مخاطبان قرار گیرد. در الگوی ارائه شده، مدیریت خبر همانند یک کل منسجم با اجزای به هم پیوسته عمل می‌کند و خبرنگاران، دبیران، مدیران و سردبیران را از اختیارات و آزادی عمل بیشتری برخوردار می‌سازد. قابلیت دیگر این الگو، جریان ارتباطی افقی بین دبیران، مدیران، سردبیران و خبرنگاران است. در سه‌گام مطرح شده گروه‌های تعیین، تولید و انتشار اخبار به دلیل برخورداری از مدیریتی واحد، از بیشترین ارتباط با یکدیگر برخوردارند و در تصمیمات نقش کلیدی ایفا می‌کنند. حوزه‌های خبری رسانه به دلیل ماهیت وظایف خود و ویژگی‌های خبر، نیازمند سرعت عمل در اجرای برنامه‌ها و اتخاذ تصمیمات مختلف در خصوص انتخاب سوژه‌های خبری، گردآوری اطلاعات خبری، شناسایی درجه اعتبار منابع خبری، ویرایش خبر و... است؛ بنابراین ضرورت دارد تا اخبار از صحت برخوردار باشد و فرایند تولید به‌طور منظم اجرا شود.

از دیگر ویژگی‌های این الگو توجه به بازخورد پیام در مراحل دهگانه است. توجه رسانه‌ها به بازخورد پیام، آنها را در برابر عمل وارونه و اثر بومرنگ که واکنش شدید مخاطب نسبت به پیام رسانه است، مصون می‌دارد. از ویژگی این الگوی مطلوب مدیریت خبر، اصلاح و تکمیل اخبار در کمترین زمان است؛ بنابراین به دلیل کاهش کنترل‌های بیجا انتشار اخبار با سرعت بیشتری انجام می‌شود که در نهایت تحقق استراتژی‌ها با دو هدف «تحکیم اعتماد مخاطب به خبر و تبدیل رسانه به قطب خبری» را امکان‌پذیر می‌کند.

### نتیجه‌گیری و پیشنهادها

نهادینه شدن رسانه‌ها سبب تمرکز بیشتر پژوهش‌ها در خصوص رفتار مخاطبان در برابر آنها شده است و نتیجه

موجب «تنوع‌بخشی و جذابیت در تهیه، تولید و انتشار خبر» شود.

۳) بر اساس الگوی مدیریت خبر در خبرگزاری فارس، ادبیات نظری مربوط به ارتباطات و نظرات کارشناسان و صاحب‌نظران در گروه کانون، سه حوزه «تعیین پیام»، «تولید پیام» و «انتشار و توزیع پیام» و مراحل ده‌گانه آن در الگوی مطلوب، باید تحت نظر مدیریتی واحد باشد و بازخورد و نظارت هم‌زمان باید بر ارکان آن حاکم و جریان داشته باشد.

۴) الگوی مطلوب مدیریت خبر باید به‌گونه‌ای عمل نماید تا «مردم‌گرا بودن» را در خبرگزاری فارس برجسته کند که با اجرای این رهیافت، خبرگزاری در میدان رقابت به‌خوبی نقش‌آفرینی خواهد کرد.

۵- توجه به مزیت‌های رقابتی، عوامل موثر در اعتماد و مخاطب به اخبار خود، افزایش اعتبار اخبار، سرعت در انتشار و بازخورد و نظارت برای دستیابی به الگوی مطلوب مدیریت خبر ضروری است.

اخبار/ سوژه محوری/ احیای اتاق فکر ادارات کل/ ایجاد تکرر و تنوع در فضای خبری/ افزایش سواد رسانه‌ای خبرنگاران/ ارتقای سطح نظارت.

۱) این متغیرهای خرد خود به هفت متغیر کلان دسته‌بندی می‌شوند. بر این اساس اگر در فرایند مدیریت خبر به این متغیرهای کلان یعنی «کارکرد اصلی خبررسانی، نیازهای مردم، امکانات و محدودیت‌ها، نقش‌های مدیریتی، مطلوبیت، سرعت در انتشار و بازخورد و نظارت» توجه داشته باشیم، می‌توانیم به الگوی مطلوب مدیریت خبر دست‌یابیم.

۲) مهم‌ترین عوامل مؤثر برافزایش اعتبار اخبار خبرگزاری فارس در این تحقیق احصا شد که در مدیریت مطلوب خبر باید رعایت شود.

۳) خبرگزاری فارس در الگوی مطلوب مدیریت خبر باید به عوامل مؤثر در اعتماد مخاطب به اخبار خود توجه کند.

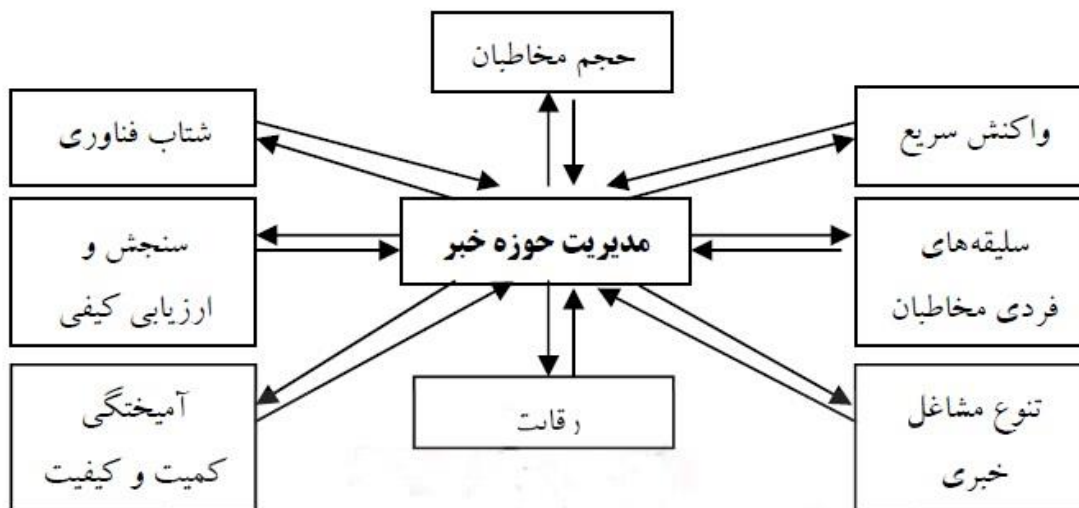
۴) خبرگزاری فارس برای تضمین جایگاه قطب خبری بودن خود، در الگوی مطلوب خبر این موارد را در دستور کار قرار دهد: عمومی بودن در عین تخصصی بودن/ افزایش قدرت تأثیرگذاری بین‌المللی/ گسترش و تنوع مخاطبان/ اعتماد و اعتبار رسانه/ هم‌زمانی صحت، سرعت و دقت/ توسعه دفاتر منطقه‌ای/ گسترش حوزه‌های صوت و تصویر/ بهره‌مندی از کادر مسلط و حرفه‌ای.

۵) مزیت‌های رقابتی که می‌تواند در الگوی مطلوب مدیریت خبر موردتوجه قرار گیرد تا خبرگزاری فارس در آینده توانایی و قدرت رقابتی در مصاف با دیگر خبرگزاری‌ها داشته باشد.

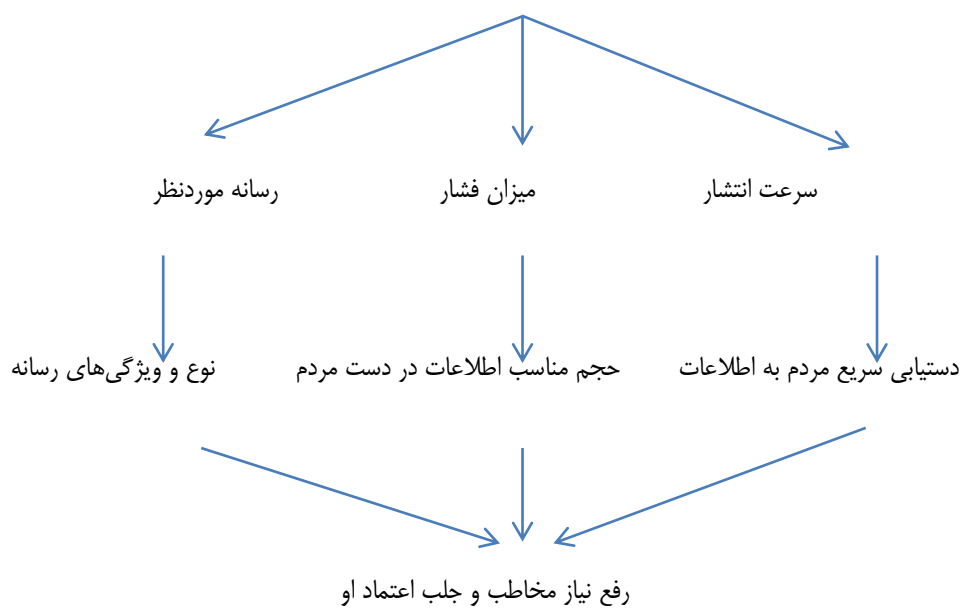
### پیشنهادها

۱) بر اساس این تحقیق، الگوی مطلوب مدیریت خبر در خبرگزاری فارس زمانی موفق خواهد بود که از استقلال نسبی بهره‌مند باشد تا با تشدید خطوط قرمز، به خودسانسوری رو نیاورد.

۲) بر اساس نتایج این تحقیق، خبرگزاری فارس در انتشار اخبار باید درصد تعیین‌الگوهایی باشد که



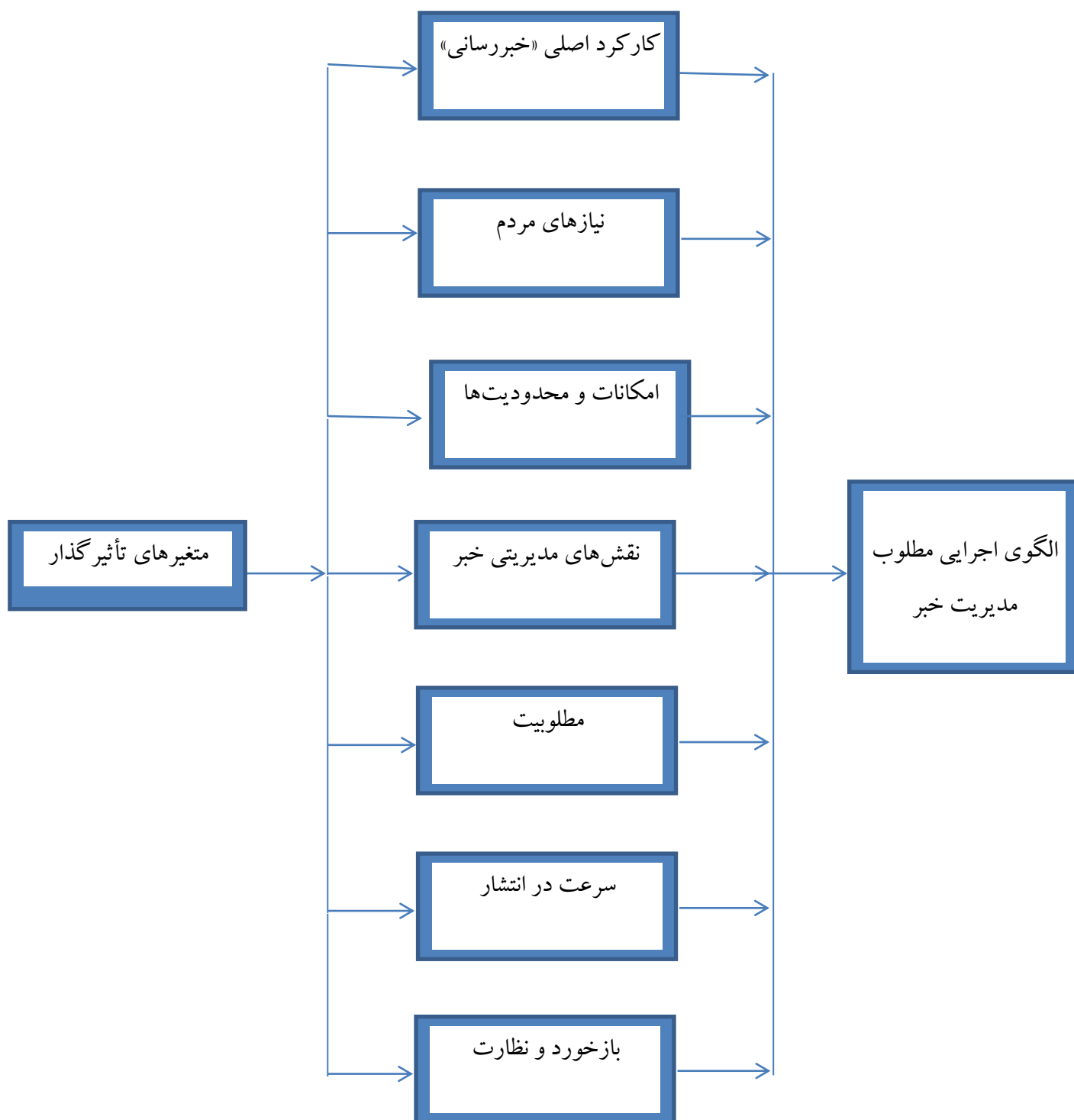
شکل ۱- ویژگی‌های مدیریت حوزه خبر (نعمتی، ۱۳۹۰)



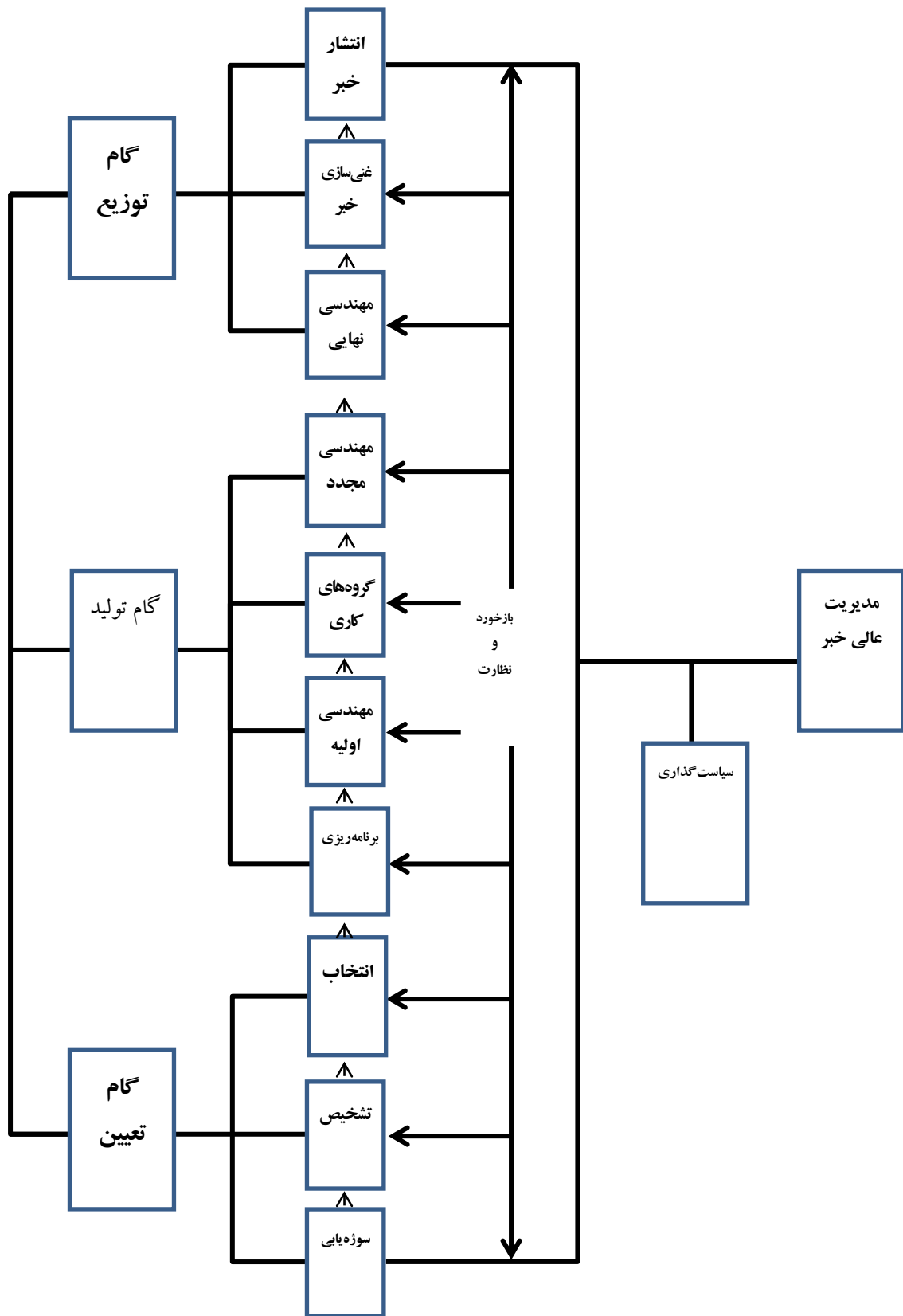
شکل ۲- قطب خبری و الگوی انتشار (نعمتی، ۱۳۹۰)

جدول ۱- آسیب‌های مترتب بر الگوی مدیریت خبر

ردیف	آسیب‌های مورد اجماع مترتب بر فضای مدیریت خبر در خبرگزاری فارس
۱	سازمان‌گرا بودن حوزه‌های خبری به‌جای موضوع‌گرایی
۲	کمبود توجه به نیازها و مشکلات مردم در سوژه‌های خبری
۳	خودسانسوری
۴	کمبود گزارش‌های میدانی و تحقیقی
۵	توجه افراطی به عنصر خبری «شهرت»
۶	کم‌توجهی به مطالعه و تحقیق از سوی خبرنگاران
۷	افزایش تغییرات و اصلاحات در خبر پس از انتشار
۸	کم‌توجهی به برنامه‌ریزی در فرایند مدیریت خبری ادارات کل
۹	فقدان خلاقیت در سبک‌های خبری
۱۰	کم‌توجهی به تولید خبرهای فرایند مدار (پیگیری چونی و چرایی در اخبار)
۱۱	افراط در خبرنگارمحوری
۱۲	عدم تغییر حوزه خبری خبرنگاران
۱۳	افراط در اصالت دادن خبرنگاران به نهادها و سازمان‌ها در حوزه خبری
۱۴	عریض و طویل شدن تشکیلات سازمان خبری فارس
۱۵	انتقال ضعیف بازخور اخبار به خبرنگاران از سطوح میانی و عالی
۱۶	( در شیفت بامدادی خبرگزاری Team work عدم وجود کار تیمی )
۱۷	انتقال ضعیف خط‌مشی‌ها و سیاست‌گذاری‌ها به خبرنگاران و دبیران
۱۸	کمبود سواد رسانه‌ای خبرنگاران
۱۹	پیشی گرفتن توجه به کمیت اخبار به‌جای توجه به کیفیت اخبار در تولید و انتشار
۲۰	موازی کاری در بخشی از ادارات کل
۲۱	گسترش استرس در فضای مدیریت خبری
۲۲	ارزیابی کلان خبرنگاران بر اساس کمیت تولیدات
۲۳	نقصان در تعاملات و ارتباطات در ادارات کل و یا میان آنها
۲۴	نقصان در حفظ و نگهداشت سرمایه انسانی
۲۵	کمبود توجه به استراتژی بلندمدت خبرگزاری
۲۶	عدم تدوین شرح وظایف خبرنگاران و دبیران
۲۷	کمبود ارتباط فراگیر مدیران عالی با خبرنگاران و دبیران و مدیران کل
۲۸	تعریف نشدن نظام پاداش و تنبیه
۲۹	عدم توجه به تخصص‌گرایی
۳۰	عدم استفاده از شبکه‌های اجتماعی مجازی برای انتشار و انتقال خبر
۳۱	عدم استمرار آموزش همه‌جانبه کاربردی
۳۲	همیشگی شدن مشکلات فناوری در نیوز روم
۳۳	افزایش خلوط قرمز
۳۴	عدم وجود آیین‌نامه درباره چیدمان صفحه اول خبرگزاری
۳۵	کمبود هماهنگی میان بدنه تحریریه و مدیران
۳۶	استفاده کم از سبک‌های نوین خبرنگاری
۳۷	کمبود توجه به تشکیل اتاق فکر در ادارات کل
۳۸	بهره‌مندی کم از خبرنگاران تحلیلگر و نویسنده
۳۹	نقصان در فعالیت بخش صوت و ویدئو (مولتی مدیا)
۴۰	کمبود دسترسی خبرنگاران، دبیران و مدیران کل به منابع دست اول
۴۱	پیشی گرفتن عنصر سرعت بر عنصر صحت خبر
۴۲	ایراد به ساختار مدیرکلی و دبیری تحریریه



شکل ۳- متغیرهای کلان اثرگذار بر الگوی مطلوب مدیریت خبر در خبرگزاری فارس



شکل ۴- الگوی مطلوب مدیریت خبر برگرفته از الگوی اولیه و اجماع مدیران و کارشناسان

## فهرست منابع

- اتکینسون، ریتال و دیگران (۱۳۶۹). زمینه روانشناسی. (گروه مترجمان). انتشارات رشد، چاپ دوم.
- احمدی فضل ا...، نصیریانی خدیجه، ابادری پروانه (۱۳۸۷). تکنیک دلفی؛ ابزاری در تحقیق و آموزش در علوم پزشکی. اشتریان، کیومرث. (۱۳۸۶). سیاست‌گذاری عمومی ایران، تهران، نشر میزان.
- بلیغ، ناصر (۱۳۸۰). تجربه‌های برنامه‌سازی در جهان. دستورالعمل برنامه‌سازی در رادیو و تلویزیون انگلستان. اداره کل تحقیق و توسعه معاونت صدای جمهوری اسلامی. بولتن گزارش سال ۱۳۷۲ صداوسیما جمهوری اسلامی ایران (۱۳۷۳). انتشارات سروش.
- بهرام پور، شعبانعلی (۱۳۸۳). ضرورت تجدیدنظر در سیاست‌گذاری رسانه‌ای و مطبوعاتی. فصلنامه رسانه. سال پانزدهم شماره دوم.
- پاستر، مارک (۱۳۷۷). عصر دوم رسانه‌ها. (ترجمه غلامحسین صالحیار). سازمان چاپ و انتشارات وزارت فرهنگ و ارشاد اسلامی، انتشارات موسسه ایران.
- پورنوروز، منیژه (۱۳۸۰). ارزش‌های خبری. فصلنامه پژوهش و سنجش. سال هشتم، شماره ۲۷.
- پیرمولر (۱۳۷۹). سیاست‌گذاری عمومی. (ترجمه حمیدرضا ملک محمدی). نشر دادگستر.
- تیرل، رابرت (۱۳۷۱). ژورنالیسم تلویزیونی. (ترجمه مهدی رحیمیان). تهران: انتشارات سروش.
- حسینی پاکدهی، علیرضا (۱۳۷۴). فرایند انتشار خبر. فصلنامه رسانه. سال ششم شماره ۱۶ پاییز.
- رزن گرن، کارل اریک، کارسون، متس، نکروود، ویل (۱۳۷۶). ارزشیابی کیفیت در رادیو و تلویزیون. (ترجمه مینو نیکو). مرکز تحقیقات مطالعات و سنجش برنامه‌ای صداوسیما.
- رول‌اند، اس (۱۳۸۷). مبانی نظری و روش‌شناسی مطالعات میان‌رشته‌ای. (ترجمه سید محسن علوی پور و دیگران). تهران: پژوهشکده مطالعات فرهنگی و اجتماعی.
- زجاجی، هادی (۱۳۸۶). مطالعه فرایند سیاست‌گذاری در پخش شبکه دو سیما. دانشکده صداوسیما جمهوری اسلامی.
- سلطانی‌فر، محمد (۱۳۸۳). پوشش خبری. تهران: انتشارات آموزش معاونت سیاسی صداوسیما.
- سلطانی‌فر، محمد (۱۳۸۴). نقش رسانه‌ها در خبررسانی. سخنرانی به مناسبت سالگرد راه‌اندازی شبکه خبر، مرکز همایش‌های بین‌المللی صداوسیما.
- سی شناید، سوزان، بارلو، ژان لوئی (۱۳۷۹). مدیریت در پهنه فرهنگ‌ها. (ترجمه سید محمد اعرابی و داود ایزدی). تهران: دفتر پژوهش‌های فرهنگی.
- شکرخواه، یونس (۱۳۷۴). خبر. تهران: انتشارات مرکز گسترش و آموزش رسانه‌ها.
- ضوابط و معیارهای کیفی و کمی برنامه‌سازی صداوسیما (۱۳۷۱). انتشارات اداره کل روابط عمومی صداوسیما.
- عباسی، حجت‌الله (۱۳۸۳). دروازه‌بانی خبر در تلویزیون. مجموعه مقالات بایسته‌های خبر. انتشارات آموزش معاونت سیاسی صداوسیما.
- عباسی، حجت‌الله (۱۳۸۰). مهندسی خبر. فصلنامه پژوهش و سنجش. سال هشتم شماره ۲۷.
- علی احمدی، علیرضا (۱۳۸۳). مجموعه مقالات مدیریت استراتژیک. تهران: تولید دانش، ص ۳۶۰.
- فرهنگی، علی‌اکبر (۱۳۸۴). ارتباطات انسانی. تهران: انتشارات رسا، چاپ پنجم.
- قلی پور، رحمت‌الله (۱۳۸۹). بررسی تأثیر سیاست پژوهی در فضای سیاست‌گذاری. نشریه مدیریت دولتی، دوره ۲، شماره ۴.
- کلباسی، حسین (۱۳۸۵). بررسی فرآیند تصمیم‌گیری در شبکه العالم از منظر دانش سیاست‌گذاری. دانشکده صداوسیما جمهوری اسلامی.
- کلمن، جیمز (۱۳۷۷). بنیادهای نظریه اجتماعی. (ترجمه صبوری). انتشارات نشر نی، چاپ اول.
- گیدنز، آنتونی (۱۳۷۳). جامعه‌شناسی. (ترجمه منوچهر صبوری). نشر نی.
- مایکل‌هاولت و وام رامش (۱۳۷۳). مطالعه خط‌مشی عمومی. (ترجمه عباس منوریان و ابراهیم گلشن). تهران: مرکز آموزش مدیریت دولتی.
- محسنیان راد، مهدی (۱۳۸۲). پیش‌نیازهای ساماندهی نظام رسانه‌ها. ماهنامه مجلس و پژوهش، شماره ۴۲ سال دهم فوق‌العاده.
- محمدی، حمید (۱۳۸۷). سیاست‌گذاری رسانه‌ای، فصلنامه پژوهش و سنجش، شماره ۵۳.



شکل‌گیری خطامشی در عصر پست‌مدرن. فصلنامه علمی پژوهشی، روش‌شناسی علوم انسانی، سال ۱۴، شماره ۵۶. وحید، مجید (۱۳۸۳). سیاست‌گذاری عمومی. تهران: نشر میزان.

وردی نژاد، فریدون (۱۳۸۷). مراحل سیاست‌گذاری در رسانه های خبری. سایت همشهری آنلاین.

ویندال، سون و دیگران (۱۳۷۶). کاربرد نظریه‌های ارتباطات. (ترجمه علیرضا دهقان). تهران: مرکز مطالعات و تحقیقات رسانه‌ها.

A.C.Hemerijck (2004). Media Policy for the Digital Age, Amsterdam University Press.

Bell. A.Garret .P. Approachesto Media Discourses.Oxford. Blackweel publishers 1998.

Bennis, BC (2004). Research Methods : A Tool for life, Boston :Pearson19.

Birkland T (2005). an introduction to policy process, N.Y.ME sharp.

Birman j (2004). lobbyists keep in constant contact, Washington post.

Cochran,c and Malone,E .1995, public policy :perspectives and choices, new York:macgraw hill.

Deflu D (1998). Understanding Mass Communication Aliberal Perpectiv sixth Edition. Boston Newyork.Houghton Mifflin Company eco.u.Towards a semiotic inquiry into TV Mwssage.

Demers, David (1996). Corporate Newspaper structure, Editorial Page vigor and social change, Journalism Quarterly.

Des Freedman (2006). Dynamics of power in contemporary media policy-making, goldsmiths college, university of London.

Draganidis F, Mentzas G (2006). Competency Based Management :A Review of Systems and Approaches .

معمدنی‌زاد، کاظم (۱۳۸۳). یونسکو و سیاست‌گذاری ملی ارتباطات در کشورهای درحال توسعه. فصلنامه رسانه، شماره ۵۸.

معمدنی‌زاد، کاظم (۱۳۷۱). وسایل ارتباط‌جمعی. جلد یکم، چاپ دوم. تهران: انتشارات دانشگاه علامه طباطبایی.

ملکی، مصطفی (۱۳۸۲). حیات یا زوال دروازه‌بانی. (مجموعه مقالات بایسته‌های خبر). آموزش معاونت سیاسی صداوسیما.

مهاجری، علیرضا (۱۳۸۶). مبانی روش پژوهش. ویرایش دوم. تهران: نشر چاپار.

میرفخرایی، تژا (۱۳۷۹). شیوه‌های مطلوب ارائه خبر تلویزیون. اداره کل مطالعات واحد تحقیقات راهبردی مرکز تحقیقات صداوسیما، شماره ۲۱۷.

میرفخرایی، تژا (۱۳۸۵). مفاهیم نظری و عملی خبر تلویزیونی. تهران: انتشارات مرکز تحقیقات، مطالعات و سنجش برنامه‌ای صداوسیما.

میرفخرایی، تژا (۱۳۷۸). اخبار سیما و خبر مطلوب. فصلنامه پژوهش و سنجش، سال ششم شماره ۲۰-۱۹.

میرفخرایی، تژا (۱۳۸۵). مفاهیم نظری و عملی خبر تلویزیونی. مرکز تحقیقات، مطالعات و سنجش برنامه‌ای صداوسیما.

میرفخرایی، تژا (۱۳۷۹). شیوه‌های مطلوب ارائه خبر تلویزیون. اداره کل مطالعات واحد تحقیقات راهبردی مرکز تحقیقات صداوسیما، شماره ۲۱۷.

نعمتی انارکی، داود (۱۳۹۰). ارائه الگوی مدیریت خبر تلویزیون از دیدگاه کارشناسان، مجله مدیریت دولتی، دانشگاه تهران، دوره سوم شماره ۶.

نعمتی انارکی، داود (۱۳۷۸). طراحی مدل کاربردی و اثربخش اخبار سیمای جمهوری اسلامی، فصلنامه بصیرت، شماره ۴۱.

نعمتی انارکی، داود (۱۳۸۰). نقش رسانه‌های گروهی در اطلاع‌رسانی و عوامل بروز بی‌اعتمادی مخاطب نسبت به خبر. مقاله برگزیده اولین جشنواره خبر و برنامه‌های سیاسی صداوسیما. فصلنامه پژوهش و سنجش شماره ۲۷.

الوانی، سید مهدی، شریف‌زادگان، فتاح (۱۳۸۸). فرایند خطامشی گذاری عمومی، انتشارات دانشگاه علامه طباطبایی.

الوانی، سید مهدی، هاشمیان، سیدمحمد حسین (۱۳۸۷). بازخوانی دانش سیاست‌گذاری درزمینه پست‌مدرنیسم:

- Pavlik j (1999). New medial and news : Implications for the future of Journalism, New media & Society.
- Petros I (2007). Basingstoke, Public television in the digital era : technological challenges and new strategies for Europe, ISBN.
- Rai M and Cottle S (2007). Global Mediations .On the Changing Ecology of Satellite Television News, Global Media and Communication.
- Schudson M (1995). The power of news . Cambridge, MA :Harvard University Press.
- Smith P (2009). From Government to Governance; the case of UK television policy, De Montfort University.
- Tuchman G (1999). Objectivity, Reprinted in news, New York, oxford University Press.
- Tuchma GM (1991). News study in the construction of Reality London.New York Macmillan Publishing Co.
- Turow J (1992). The Organizational under pinning's of Contemporary Media Conglomerates, Communication Research.
- Information Management & Computer Security.
- Dye T (2002). Understanding public policy, New Jersey :prentice hall.
- Fiske j (1997). Television Culture London and Neyyork. Routledge Fiske j Moments of Television: Neither the text nor the audience1989 in: Remote control Edited by Ellenseiter 2001 New York and London Routledge.
- Fowler R (1991). language in the News Discouse and Idocology in the press.UK Routledge.
- Garnham N (1998). The media; An Introduction, London, longman.
- Gary D, Brewer & Peter De Leon (1983). Foundation of Policy Analysis Homewood :Dorsey Press.
- Guilenberg j & Slaa (1997). from media policy towards a national communication policy: Broadening the scope.European Journal of communication.
- Lasswell and Lerner (1951). The Policy Sciences, Stanford :Stanford University Press.
- Lievrouw I and livingstone S (2002). The handbook of new media, sage publications.
- Macauail D, Windal S (1989). Mass medial systems :production, selection and flow in International encyclopedia of commendations.
- McQuail D (2000). Mass communication theory, London, sage.
- Murdoc G (1994). the new mogul empires:Media concentration & Control in the age of convergence:Media development; 4.
- Patrice D (1990). policy making, in L'annee sociologique; 40: 227-34.

## **Assessment of News Production Management Model at Fars News Agency; A Study for Developing a Desirable Model**

**Taher Roshandel Arbatani, Morteza Ghamari Vafa**

### **Abstract**

This research, which has used the views of managers, editors and the editorial board of Fars News Agency, other news agencies and a number of senior communications and media management experts through qualitative research method (content analysis and focus group), is mainly aimed at achieving "a desirable model of news management at Fars News Agency". According to managers and experts, the present research has answered three questions: 1- What are the weaknesses and vulnerabilities of the news management cycle at Fars News Agency? 2- What are the parameters that leave a desirable impact on news management? 3- What is the desirable news management model for Fars News Agency? On the basis of the findings of this research, if proper attention is paid to seven parameters, i.e. the main function of news release, people's needs, possibilities and limitations, management roles, desirability, speed of releasing news, feedbacks and inspection, in the process of news management, we can access a desirable model. In introducing the desirable news management model for Fars News Agency, "three steps and 10 stages" have been explained along with all their various dimensions and complications, and once they are put into action along with all their arrangements, Fars News Agency can attain media creditability, readers' trust, becoming a main news source, and success in various areas of rivalry.

**Keywords:** News, Main News Source, Policy Making Media, News Management Model, Fars News Agency.