

## بررسی تأثیر ارتعاشات فراصوت بر خواص مکانیکی ورق دو لایه فولاد کم کربن - تیتانیوم خالص در فرآیند شکل دهی افزایشی

محمد رضا ساختمانیان<sup>۱</sup>، محمد هنرپیشه<sup>۲</sup> و سعید امینی<sup>۳</sup>

(تاریخ دریافت: ۱۳۹۶/۰۸/۰۹، ش.ص ۱۰۹-۱۲۴، تاریخ پذیرش: ۱۳۹۶/۰۹/۲۰)

### چکیده

شکل دهی افزایشی ورق، یکی از فرایندهای تولید قطعات فلزی ورقی بدون استفاده از قالب است که به منظور نمونه سازی سریع، کاهش زمان و هزینه‌های ساخت قطعات گسترش یافته است. در این فرآیند نیز همانند دیگر فرآیندهای شکل دهی کاهش نیروی شکل دهی و بهبود خواص مکانیکی قطعه حاصل مدنظر می‌باشد که برای این منظور روش‌های مختلفی گسترش یافته است. یکی از این روش‌ها، استفاده از ارتعاشات فراصوت و اعمال آن بر روی فرآیند می‌باشد. در این مطالعه به منظور بهبود خواص مکانیکی قطعه ساخته شده در فرآیند شکل دهی نمودی از اعمال ارتعاشات فراصوت بر روی ابزار استفاده شده است. هدف از انجام این مطالعه، بررسی تأثیر ارتعاشات فراصوت بر خواص مکانیکی قطعات ساخته شده در فرآیند شکل دهی نمودی است. برای این منظور تجهیزات مناسب برای انجام این فرآیند طراحی و ساخته شد. سپس نمونه‌های هر می شکل تحت شرایط مختلفی از سرعت‌های پیشروی افقی و عمودی تحت تأثیر ارتعاشات فراصوت تولید شد و آزمون‌های سختی و کشش بر روی نمونه‌های تولید شده انجام پذیرفت. نتایج به دست آمده نشان داد که تحت تأثیر ارتعاشات فراصوت، سختی ۵۰ درصد و استحکام کششی ۳۰ درصد افزایش یافته است. مطالعات ریزساختاری بر روی نمونه‌ها نشان داد که به دلیل افزایش دمای نمونه‌ها در نتیجه تبدیل ارتعاشات فراصوت به گرما فرآیند تبلور مجدد پیوسته در ساختار میکروسکوپی نمونه‌ها به وقوع پیوسته است که این فرآیند، منجر به ریز شدن دانه‌ها و در نتیجه بهبود خواص مکانیکی شده است.

**واژه‌های کلیدی:** ارتعاشات فراصوت، شکل دهی افزایشی، خواص مکانیکی، ورق دو لایه.

<sup>۱</sup> - دانشجوی دکتری - گروه ساخت و تولید - دانشکده مهندسی مکانیک - کاشان

<sup>۲</sup> - استادیار گروه ساخت و تولید - دانشکده مهندسی مکانیک - کاشان

<sup>۳</sup> - دانشیار - گروه ساخت و تولید - دانشکده مهندسی مکانیک - کاشان

\*-نویسنده مسئول مقاله:

## پیشگفتار

شکل‌دهی افزایشی ورق<sup>۱</sup> (ISF)، یکی از فرایندهای تولید قطعات فلزی ورقی بدون استفاده از قالب است. در این فرآیند، یک ورق فلزی با استفاده از یک قید و بند<sup>۲</sup> در طول محیط آن محدود شده و به‌طور مداوم با یک ابزار فلزی با یک سر نیم‌کروی تغییر شکل داده می‌شود. در واقع در این فرآیند یک ابزار سر کروی در طول یک مسیر از پیش تعیین شده بر روی سطح ورق حرکت کرده تا شکل مورد نظر به‌دست آید. مسیر حرکت ابزار با استفاده از روش‌های طراحی و ساخت به کمک کامپیوتر (-CAD CAM) طراحی شده و توسط دستگاه فرز CNC کنترل می‌شود [۱-۳]. این فرآیند در مقایسه با دیگر فرایندهای شکل‌دهی ورق فلزی مانند کشش عمیق<sup>۳</sup> و مهر زنی<sup>۴</sup> دارای مزایای بیشتری است. عدم نیاز به تجهیزات پیچیده، هزینه‌های پایین‌تر، شکل‌پذیری بهتر، انعطاف‌پذیری بیشتر و توانایی نمونه‌سازی سریع، از مزایای عمده این فرآیند است که می‌تواند محققان را جذب کند [۴]. شکل (۱) جزئیات فرآیند ISF را نشان می‌دهد. در چند دهه اخیر تحقیقات گسترده‌ای در مورد این فرآیند و بهبود آن انجام شده است. یکی از روش‌های مورد استفاده جهت بهبود فرایندهای شکل‌دهی، استفاده از ارتعاشات فراصوت<sup>۵</sup> و اعمال آن بر روی ابزار و یا قطعه می‌باشد که منجر به کاهش نیروی شکل‌دهی و بهبود خواص مکانیکی قطعه کار می‌گردد. هدف از انجام این مطالعه، بررسی تأثیر ارتعاشات فراصوت بر خواص مکانیکی ورق دو لایه جوش انفجاری شده فولاد کم کربن - تیتانیوم خالص در فرآیند شکل‌دهی افزایشی می‌باشد. تاریخچه استفاده از ارتعاشات فراصوت در فرایندهای شکل‌دهی فلزات به دهه ۵۰ میلادی باز می‌گردد. در این دهه نخست دو محقق به نام‌های بالآها و لانجینگر [۵] کاهش تنش سیلان تحت تأثیر ارتعاشات فراصوت را با انجام تست کشش بر روی تک کریستال‌های آلومینیوم و فولاد زنگ نزن مشاهده

نمودند. نتایج این محققان نشان داد که کاهش تنش تحت تأثیر ارتعاشات فراصوت مستقل از فرکانس ارتعاشات بوده؛ اما وابسته به دامنه ارتعاشات می‌باشد. این پدیده به عنوان اثر بالآها، اثرات حجمی و نیز اثر آکوستو پلاستیک<sup>۶</sup> شناخته شده است. این اثر به صورت کاهش در تنش سیلان در حین تغییر شکل پلاستیک در یک نرخ کرنش ثابت و یا افزایش در نرخ کرنش در طول تغییر شکل پلاستیک تحت یک تنش ثابت توصیف می‌گردد. در سال ۱۹۵۷ دو محقق به نام‌های نویل و بروترن [۶] در هنگام کشش یک سیم از جنس فولاد کم کربن تحت تأثیر اعمال ارتعاشات فراصوت اثرات مشابهی را مشاهده نمودند. در سال ۱۹۶۶ آیزومی و همکاران [۷] یک سری آزمایش برای مشاهده اثر ارتعاشات فراصوت بر روی رفتار تغییر شکل فشاری فلزات انجام دادند. نتایج نشان داد که تحریک ارتعاشات فراصوت بر روی ماده، باعث کاهش تنش سیلان فشاری و سختی ماده می‌شود. در سال‌های اخیر موثر بودن ارتعاشات فراصوت در کاهش تنش سیلان و بهبود خواص مکانیکی ماده توسط محققان دیگر در فرایندهای شکل‌دهی دیگری همچون کشش سیم [۸]، اکستروژن [۹]، خمکاری [۱۰]، سنگ‌زنی [۱۱]، ماشینکاری [۱۲] و سوراخکاری [۱۳] مورد بررسی و تحقیق قرار گرفته است. علاوه بر کاهش در تنش سیلان، محققان مذکور آثار مثبت دیگری همچون کاهش در میزان زبری سطح، کاهش در اندازه دانه‌ها و افزایش سختی پس از اعمال ارتعاش را مشاهده نمودند. تسوجینو و همکاران [۱۰] گزارش دادند که ابزار و قالب مرتعش در عملیات خمکاری، باعث کاهش میزان برگشت فنری<sup>۷</sup>، افزایش زاویه خم و بهبود در کیفیت سطح خمکاری شده می‌شود. سوها و همکاران [۱۴] از ارتعاشات فراصوت جهت افزایش سختی و استحکام خستگی انواع چاقو استفاده نمودند.

<sup>1</sup>- Incremental sheet forming

<sup>2</sup>- fixture

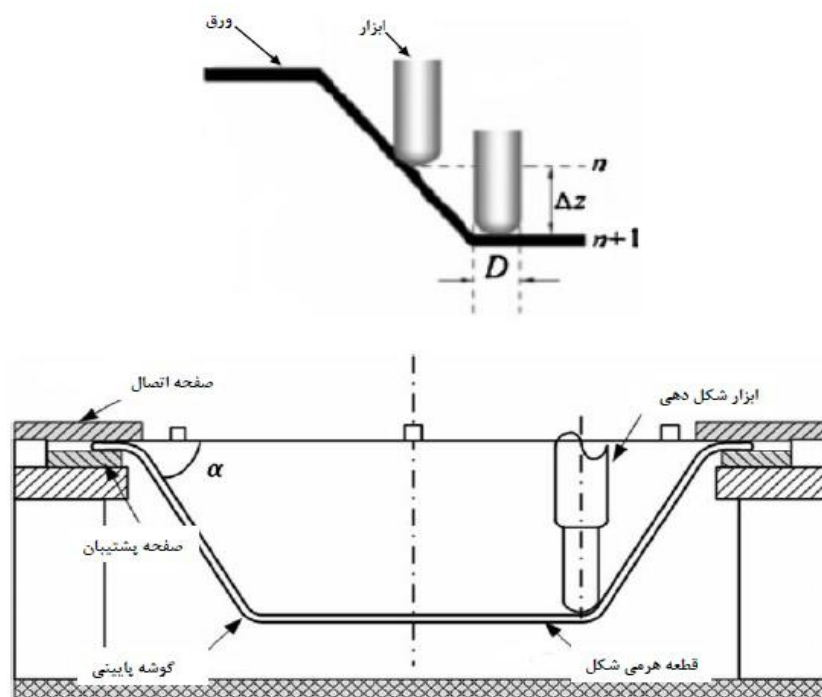
<sup>3</sup>- Deep drawing

<sup>4</sup>-stamping

<sup>5</sup>- Ultrasonic

<sup>6</sup>- Acoustoplastic

<sup>7</sup>- Spring back



شکل ۱- طرح شماتیک فرآیند ISF

بود که تحت شرایط اعمال ارتعاشات فراصوت، دمای نمونه‌ها افزایش یافته و در نتیجه نیروهای شکل‌دهی کاهش و سطح نمونه‌ها در حین فرآیند پرچ‌کاری نرم‌تر شده است. تجزیه و تحلیل‌های مربوط به بررسی‌های ریزساختاری<sup>۲</sup> و آزمون‌های ریز سختی<sup>۳</sup>، نشان داد که جذب انرژی مربوط به نابعایی‌ها در حین فرآیند مذکور رخ داده است که این عامل به کاهش نیروی شکل‌دهی منجر شده است. این تحقیق نتیجه‌گیری می‌کند که مکانیزم‌های افزایش دما و جذب انرژی نابعایی‌ها به عنوان دو عامل تأثیرگذار بر خواص مواد، کاهش نیروهای شکل‌دهی را منجر می‌شود. در سال ۲۰۰۷، چانگ مین سو و همکاران [۱۷] تأثیر ارتعاشات فراصوت بر خواص مکانیکی حاصل از فورج سرد یک فولاد ابزار را بررسی نمودند. در این تحقیق یک فرکانس ۲۰ کیلو هرتز از طریق نوک ابزار مرتعش همراه با اعمال نیروی ثابت ۱۰۰ نیوتن بر روی سطح نمونه فولادی اعمال گردید. در این فرآیند به دلیل اعمال چند ده هزار بار ضربه متناوب ابزار بر روی لایه‌های سطحی نمونه فولادی، تغییر شکل پلاستیک شدیدی بر

در این تحقیق که از روش آهنگری برای ساخت چاقو استفاده شده است مشاهده گردید که استفاده از ارتعاشات فراصوت، باعث کاهش اندازه دانه و افزایش سختی گردیده و تنش‌های پسماند سطحی نیز کاهش یافته است. در این مطالعه پیشنهاد شد که از ارتعاشات فراصوت به‌طور موثری می‌توان برای بهبود خواص مکانیکی در فرآیندهای شکل‌دهی استفاده نمود. سی یو و همکاران [۱۵] ساختار نمونه‌های آلومینیومی که تحت تأثیر آزمون فشاری به کمک ارتعاشات فراصوت قرار گرفته بودند را مورد بررسی قرار دادند. مشاهدات حاکی از آن بود، نمونه‌هایی که تحت تأثیر ارتعاشات فراصوت تغییر شکل پلاستیک یافته بودند، پس از فرآیند تغییر شکل دارای مقدار زیادی مرزدانه‌های فرعی در ساختار میکروسکوپی بودند که این خود دلالت بر آن است که ارتعاشات فراصوت، باعث افزایش در تحرک نابعایی‌ها می‌گردد. جانگ چنگ هانگ و همکاران [۱۶] به منظور بررسی مکانیزم‌های اصلی کاهش نیروی شکل‌دهی تحت تأثیر ارتعاشات فراصوت، آزمایشات پرچ‌کاری<sup>۱</sup> به کمک ارتعاشات فراصوت را بر روی آلیاژ آلومینیوم ۶۰۶۱ انجام دادند. یافته‌های این تحقیق دلالت بر این موضوع

<sup>۲</sup> -Metallography  
<sup>۳</sup> - Micro hardness

<sup>۱</sup> - upsetting

جنس آلیاژ آلومینیوم ۲۰۲۴ را در فرآیند شکل‌دهی چرخشی بررسی نمودند. نتایج بررسی‌های ریزساختاری و آزمون میکرو سختی نشان داد که در حضور ارتعاشات فراصوت تشکیل رسوب کاهش یافته و همچنین شکل و توزیع رسوب در ریزساختار، خصوصاً در نزدیکی سطح بیرونی قطعه تا عمق ۲ میلیمتر نیز تغییر یافته است. علاوه بر این، با استفاده از ارتعاشات فراصوت، علاوه بر سختی و عمق لایه‌های سخت شده، یکنواختی بیشتری در توزیع سختی در امتداد ضخامت حاصل شد. سان و همکاران [۲۴] فرآیند نورد سطحی به کمک ارتعاشات فراصوت را بررسی نمودند. این روش، یک روش موثر برای بهبود کیفیت سطح مواد، از قبیل کیفیت سطح نهایی، ریزساختار و وضعیت تنش است. نتایج نشان داد که صافی و پیوستگی سطح توسط فرآیند مذکور بهبود یافته است و بهترین کیفیت با سرعت تغذیه ۰/۱ میلیمتر بر متر به دست آمده است. تحت شرایط مطلوب آزمایشی، زبری سطح به ۰/۰۵۹ میکرومتر کاهش یافت و تنش‌های باقیمانده فشاری سطحی محوری و مماسی به ترتیب به ۳۳۰/۸- و ۱۳۰/۶- مگاپاسکال و مقدار میکروسختی آن نیز ۴۱/۳٪ افزایش یافت. برای توضیح اثر ارتعاشات فراصوت بر رفتار تغییر شکل و خواص مکانیکی نمونه‌های فلزی تعدادی از محققین مکانیزم‌های مختلفی را به صورت ذیل پیشنهاد نمودند [۲۵]: ایجاد حرارت در اثر تبدیل کار مکانیکی به گرما، بارگذاری متناوب که به عنوان اصل جمع شوندگی تنش<sup>۲</sup> شناخته شده است، تولید نابجائی‌های متحرک در طول اعمال تنش و تغییرشکل‌های در مقیاس میکرونی در قطعه کار. در سالهای اخیر استفاده از ورق‌های دولایه در کاربردهای صنعتی افزایش یافته است. همچنین اثرات عملیات ثانویه بر ورق‌های جوش انفجاری شده از موضوعات جذاب تحقیقات سالیان اخیر بوده است. مطالعه اثرات عملیات حرارتی بر خواص مکانیکی و متالورژیکی ورق‌های جوش انفجاری شده [۲۶ و ۲۷]، بررسی اثرات نورد بر ورق‌های جوش انفجاری شده [۲۸ و ۲۹]، اثرات فرآیند تغییر شکل پلاستیک شدید نورد در کانال‌های زاویه‌دار همسان [۳۰] و

روی سطح اتفاق افتاد که حاصل آن ایجاد یک ساختار نانو در لایه‌های سطحی بود. در سال ۲۰۰۸، وانگ تینگ و همکاران [۱۸] تأثیر ارتعاشات فراصوت را بر روی فرآیند نورد سطحی یک فولاد آلیاژی پر کرم بررسی نمودند. در این فرآیند با کمک گرفتن از ارتعاشات فراصوت و اعمال آن بر روی نورد سطحی، تغییرشکل پلاستیک سطحی شدید بر روی لایه‌های سطحی فلز اتفاق افتاد. مشاهدات ریزساختاری بر روی لایه‌های سطحی، ایجاد لایه نانوساختار با اندازه دانه ۳ تا ۷ نانومتر را بر روی سطح نشان داد. همچنین آزمون‌های مکانیکی انجام شده نشان داد که سختی سطحی تا ۵۲ درصد افزایش یافته و تنش فشاری باقیمانده بر روی سطح نیز به ۸۶۴- مگا پاسکال رسیده است. امینی و همکاران [۱۹ و ۲۰] فرآیند شکل‌دهی افزایشی به کمک ارتعاشات فراصوت ورق آلومینیوم ۱۰۵۰ را به صورت عددی و تجربی مورد مطالعه قرار دادند. در مطالعه مذکور فرآیند شکل‌دهی افزایشی با و بدون ارتعاشات فراصوت با یکدیگر مقایسه گردید. نتایج به دست آمده نشان داد که اعمال ارتعاشات فراصوت، باعث افزایش شکل پذیری و کاهش پارامترهایی همچون نیروی لازم برای شکل‌دهی، زبری سطح و برگشت فنری می‌شود. احمدی و همکاران [۲۱] تأثیر اندازه دانه بر نرم شدن ماده تحت تأثیر ارتعاشات فراصوت را بررسی نمودند. هدف از انجام این تحقیق، بررسی عامل اصلی اثرات حجمی ناشی از اعمال ارتعاشات فراصوت بر رفتار تغییرشکل پلاستیکی نمونه‌های آلومینیوم خالص بود. باقرزاده و همکاران [۲۲] اثر اعمال ارتعاشات فراصوت بر خواص مکانیکی و ریزساختار آلیاژ آلومینیوم خالص در فرآیند اکستروژن در کانال‌های زاویه‌دار همسان<sup>۱</sup> را مورد بررسی قرار دادند. نتایج به دست آمده نشان داد که در اثر اعمال ارتعاشات فراصوت با دامنه ارتعاش ۱۵ میکرومتر، ۲۲ درصد سختی بالاتر، ۱۰ درصد مقاومت فشاری بالاتر و همچنین ۳۰ درصد نیروی شکل دهی پایین‌تر نسبت به روش متداول حاصل می‌شود. رسولی و همکاران [۲۳] اثر ارتعاشات فراصوت بر سختی و ریزساختار لوله‌های بدون درز از

<sup>2</sup> -Superposition

<sup>1</sup> - Equal Channel Angular Extrusion

ابزار ارتعاشی نیز نامیده می‌شوند از تئوری ارائه شده توسط هایسل و همکاران استفاده می‌گردد [۳۳]. در این تئوری برای رسیدن به فرکانس تشدید<sup>۳</sup>، طول ابزار ارتعاشی به صورت مضربی از نصف طول موج در نظر گرفته می‌شود و بنابراین کوچک‌ترین واحد برای طول ابزار، ابزار با حالت ارتعاشی طولی  $2/\lambda$  نامیده می‌شود. براساس این تئوری، طول ابزار ارتعاشی به صورت ذیل به دست می‌آید.

$$l = \frac{\lambda}{2} = \frac{C_l}{2f} \quad (1)$$

$$C_l = \sqrt{\frac{E}{\rho}} \quad (2)$$

در روابط بالا  $C_l$  سرعت موج طولی در ابزار،  $f$  فرکانس تشدید،  $E$  مدول الاستیسیته و  $\rho$  دانسیته ابزار می‌باشد. مطابق با روابط مذکور برای محاسبه طول ابزار مرتعش لازم است تا خواص فیزیکی ماده مورد استفاده در ساخت ابزار ارتعاشی مشخص باشد. در انتخاب مواد ابزار ارتعاشی خواصی همچون صلبیت، مقاومت خستگی بالا، مقاومت در دمای بالا، قابلیت ماشینکاری و اتلاف آکوستیکی پایین می‌بایست در نظر گرفته شوند. با در نظر گرفتن خواص مذکور، فولاد مقاوم به حرارت از نوع H13 [۳۴] به عنوان ماده مورد استفاده در ساخت ابزار انتخاب گردید. در رابطه (۱)،  $f$  فرکانس طبیعی ابزار بوده که می‌بایست برای رسیدن به شرایط تشدید با فرکانس ژنراتور ۲۰ KHz مطابقت داشته باشد. با توجه به روابط (۱) و (۲) و فرکانس ژنراتور، طول ابزار برابر با ۱۳۰ mm به دست آمد. همچنین به منظور مونتاز ابزار مرتعش بر روی نگهدارنده ابزار لازم است تا قطر پایه ابزار با قطر نگهدارنده ابزار برابر باشد ( $D=31$  mm)، این موضوع باعث می‌شود تا انرژی ارتعاشی بطور موثر و بدون کم‌ترین اتلافی به ابزار انتقال یابد. همچنین شعاع سر نیمه کروی ابزار بطور رایج برابر با ۱۰ mm انتخاب شد. پارامتر دیگری که در طراحی ابزار ارتعاشی می‌بایست در نظر گرفته شود، شکل خارجی ابزار می‌باشد. در این مطالعه یک طرح پله‌ای برای شکل خارجی ابزار در نظر گرفته شد. برای رسیدن به حالت تشدید لازم است تا ابعاد پله‌ها با دیگر ابعاد ابزار ارتعاشی مطابقت داشته باشد. برای این منظور ابتدا یک طرح اولیه

همچنین شکل‌دهی افزایشی در ورق‌های جوش انفجاری شده [۳۱ و ۳۲] تعدادی از مطالعات سالیان اخیر بر روی ورق‌های جوش انفجاری شده می‌باشند. یکی از این ورق‌ها، ورق دو لایه جوش انفجاری شده فولاد کم‌کربن - تیتانیوم خالص است که در آن لایه‌ای نازک از تیتانیوم خالص با مقاومت خوردگی بالا بر روی لایه‌ای ضخیم‌تر از فولاد با استحکام و شکل‌پذیری بالا و قیمت پایین به روش جوش انفجاری اتصال می‌یابد. در واقع در این ورق دو لایه، استحکام و شکل‌پذیری بالا و قیمت پایین فولاد کم‌کربن همراه با مقاومت به خوردگی بالای تیتانیوم خالص ترکیب بهینه‌ای را جهت استفاده در کاربردهای همچون مخازن نفت و گاز، صنایع شیمیایی و مبدل‌های حرارتی ایجاد می‌نماید. در این مطالعه قصد بر آن است تا اثر ارتعاشات فراصوت بر بهبود خواص مکانیکی ورق دولایه مذکور در فرآیند شکل‌دهی افزایشی بررسی شود تا از نتایج آن بتوان در کاربردهای صنعتی استفاده نمود.

### طراحی و ساخت ابزار ارتعاشی

در این تحقیق لازم است تا به منظور انجام فرآیند شکل‌دهی نموی و انتقال ارتعاش یک ابزار با سر نیمه کروی طراحی و ساخته شود. توسعه و کاربرد روش‌های فراصوت با توان بالا در فرآیندهای شکل‌دهی نیازمند استفاده از ابزاری است که بطور دقیق براساس اصول انتشار امواج فراصوت طراحی و ساخته شده باشند. در این حالت این امکان فراهم می‌شود تا بتوان بطور صحیحی انرژی ارتعاشی را توسط مبدل جریان الکتریکی<sup>۱</sup> به ابزار و سطح قطعه کار منتقل نمود. در واقع مبدل جریان الکتریکی، جریان الکتریکی حاصل از ژنراتور را به ارتعاشات طولی تبدیل می‌نمایند. بطور معمول مبدل‌های جریان الکتریکی با توان بالا از یک پیزوالکتریک و یک تقویت کننده امواج صوتی<sup>۲</sup> تشکیل شده‌اند که معمولاً به شکل‌های مخروطی، نمایی، سهمی، هذلولی و یا پله‌ای تقسیم‌بندی می‌شوند. وظیفه این تقویت کننده‌ها، افزایش دامنه ارتعاش ایجاد شده توسط مبدل برای اثرگذاری بیش‌تر می‌باشد. به منظور طراحی این تقویت کننده‌ها که

<sup>1</sup>- Transducer

<sup>2</sup>- Acoustic horn

<sup>3</sup>- Resonance

تقویت می‌گردد. مطابق با شکل، مجموعه مبدل جریان الکتریکی، نگهدارنده ابزار و ابزار ارتعاشی توسط یک قید و بند مناسب و با توجه به محور اسپیندل دستگاه بر روی دستگاه CNC نصب شد. قسمت دوم از تجهیزات آزمایشگاهی، مربوط به فرآیند شکل‌دهی افزایشی ورق می‌باشد. مطابق با شکل قید و بند مربوط به این فرآیند شامل یک صفحه اتصال، یک صفحه پشتیبان و یک تکیه‌گاه می‌باشد. ورق بین دو صفحه مذکور قرار گرفته و توسط هشت پیچ بر روی تکیه‌گاه نصب می‌گردد. از یک نیرو سنج<sup>۲</sup> مدل Kistler 9257B برای اندازه‌گیری نیرو استفاده شد. این نیرو سنج توسط دو عدد روبند و در یک موقعیت مناسب بر روی میز دستگاه CNC نصب گردید. سپس مجموعه قید و بند مربوط به شکل‌دهی نمودی مطابق با شکل (۴) توسط شش پیچ بر روی آن بسته شد.

### روش انجام فرآیند

برای بررسی اثر ارتعاشات فراصوت بر فرآیند شکل‌دهی افزایشی، آزمایشات عملی با و بدون ارتعاشات فراصوت انجام پذیرفت. بدین منظور هرم ناقص به عنوان شکل نمونه‌های آزمایشی انتخاب گردید که پارامترهای آن در شکل (۵) نشان داده شده است. برای ایجاد این شکل، مطابق با رابطه (۳) ابزار از یک گوشه واقع بر روی ورق مربعی شکل به طول ۲۰۰mm شروع به حرکت کرده و به ازای هر میزان پیشروی عمودی<sup>۳</sup> ( $\Delta Z$ ) یک طول جدید را طی کرده تا کل شکل هرم حاصل شود.

$$L_{i+1} = L_i - 2\Delta z \tan \alpha \quad (3)$$

در رابطه (۳)،  $L_{i+1}$  طول جدید طی شده،  $L_i$  طول طی شده قبلی،  $\Delta Z$  میزان پیشروی ابزار به سمت پایین به ازای یک دور کامل ابزار و  $\alpha$  شیب دیواره هرم می‌باشد. براساس شکل هندسی هرم ناقص، یک برنامه G-code نوشته و توسط کابل RS-232 به دستگاه CNC فرستاده شد. در شکل (۶) شکل‌گیری نمونه‌های هرمی در طول فرآیند نشان داده شده است. در حین انجام فرآیند تحت تأثیر اعمال ارتعاشات فراصوت دمای ابزار افزایش یافت که با استفاده از تجهیزات مادون قرمز، دمای ۲۵۰ درجه سانتیگراد بر روی ابزار در حین فرآیند ثبت شد.

برای ابزار ارتعاشی ارائه شد. سپس طرح مذکور در نرم افزار اجزاء محدود آباکوس مدل شد و برای پیدا کردن فرکانس تشدید، تجزیه و تحلیل رفتار دینامیکی<sup>۱</sup> بر روی مدل انجام پذیرفت. چون ارتعاشات به وسیله مبدل جریان الکتریکی طولی اعمال می‌شد، ابزار ارتعاشی در فرکانس عملکردی می‌بایست طوری مورد تنظیم واقع شود تا در حالت ارتعاش طولی قرار گیرد. بر این اساس با تغییر در ابعاد پله و پس از چند سعی و خطا در انجام شبیه‌سازی، فرکانس ۲۰/۳۹۵ KHz با حالت ارتعاش طولی مطابق با شکل (۲) برای ابزار ارتعاشی به دست آمد. براساس ابعاد نهایی به دست آمده حاصل از شبیه‌سازی و به منظور دستیابی به بیش‌ترین راندمان ارتعاش، ساخت ابزار با بالاترین کیفیت سطح انجام شد. ابعاد نهایی ابزار ارتعاشی، مدل سه بعدی مش‌بندی شده و نمونه ساخته شده آن در شکل (۳) نشان داده شده است. به منظور تعیین فرکانس تشدید ابزار به صورت آزمایشگاهی، ابزار ارتعاشی ساخته شده بر روی مبدل جریان الکتریکی مونتاژ شد و توسط ژنراتور مورد آزمایش قرار گرفت. پس از اعمال ارتعاش توسط مبدل جریان الکتریکی و تنظیم ژنراتور در محدوده فرکانس به دست آمده از شبیه‌سازی، فرکانس تشدید معادل ۲۰/۴۵۰ KHz در شرایط آزمایشگاهی برای ابزار ارتعاشی به دست آمد که تطابق خوبی با نتایج حاصل از آنالیز رفتار دینامیکی ابزار نشان داد.

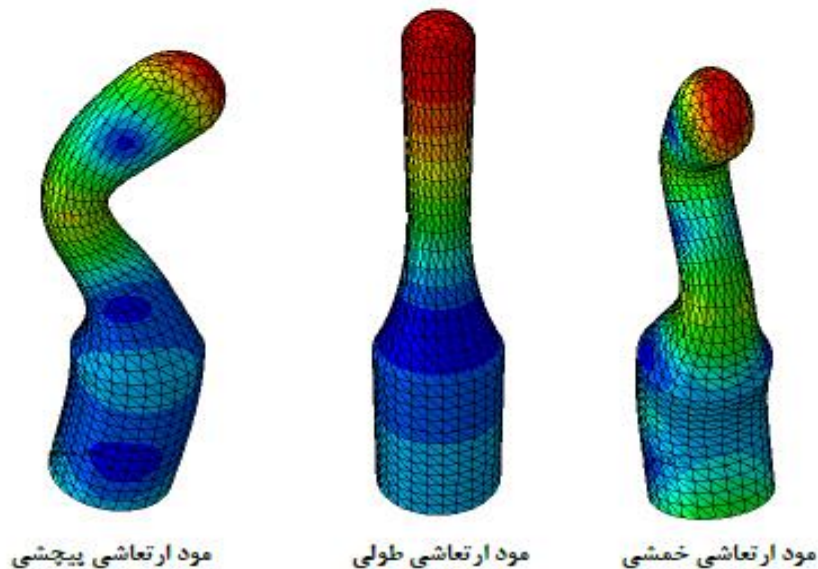
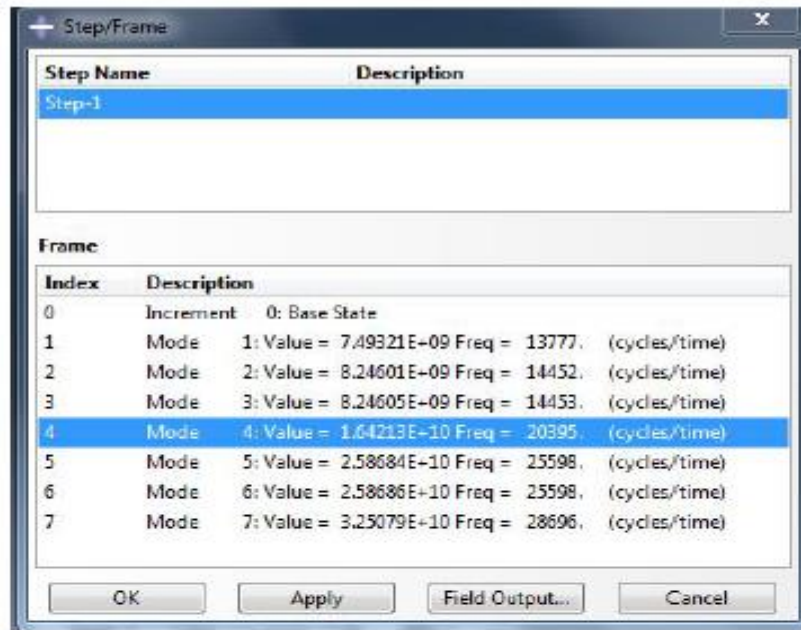
### تجهیزات آزمایشگاهی

در این مطالعه آزمایشات توسط یک ماشین فرز CNC ساخته شده توسط ماشین سازی تبریز انجام شد. مطابق با شکل (۴) تجهیزات آزمایشگاهی مورد استفاده در این مطالعه از دو قسمت تشکیل شده است. قسمت اول شامل تجهیزات مربوط به سیستم تولید و انتقال ارتعاشات فراصوت می‌باشد. در این سیستم یک ژنراتور فراصوت با فرکانس ۲۰ KHz و توان ۲KW جریان برق شهر با فرکانس ۶۰-۵۰Hz به جریان با فرکانس بالا ۲۰ KHz تبدیل می‌نماید. برای تبدیل توان الکتریکی به ارتعاشات مکانیکی با حالت ارتعاش طولی از مبدل جریان الکتریکی طولی استفاده گردید. ارتعاش ایجاد شده، به نگهدارنده ابزار منتقل شده و توسط ابزار ارتعاشی متصل به آن

<sup>2</sup> - Dynamometer

<sup>3</sup> - Vertical step down

<sup>1</sup> - Modal analysis



شکل ۲- شبیه سازی ابزار ارتعاشی

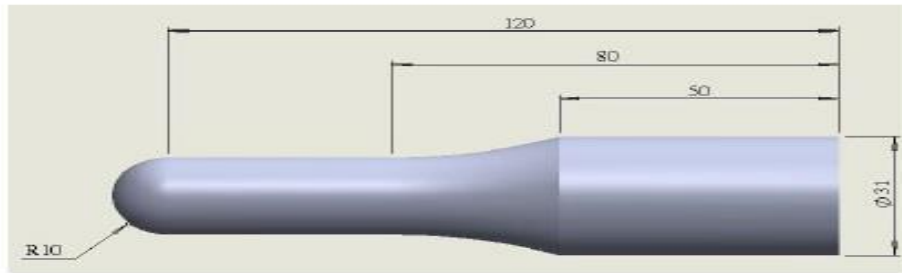
## آزمون های مکانیکی

5 - JIS 1/5 و با سرعت کشش ۲ میلیمتر بر دقیقه انجام شد. اندازه گیری تغییر طول نمونه های کششی ( $\Delta L$ ) و نیرو توسط کشش سنج<sup>۱</sup> و نیروسنج در محدوده ۵۰۰۰ نیوتن انجام پذیرفت. در شکل (۷)، نمونه آزمون کشش در حال انجام آزمون و ابعاد آن نشان داده شده است.

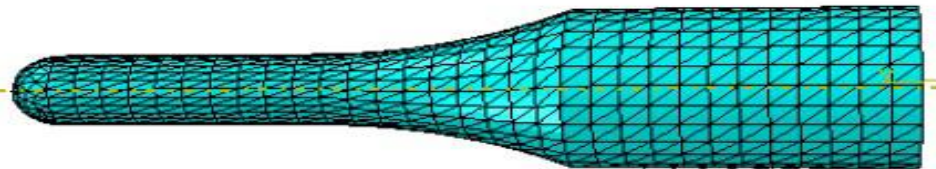
برای بررسی اثر ارتعاشات فراصوت بر خواص مکانیکی نمونه های تولید شده، آزمون های میکرو سختی و کشش بر روی نمونه ها انجام شد. در این راستا نمونه های آزمون کشش از داخل دیواره عمودی نمونه های هر می توسط دستگاه برش سیم<sup>۱</sup> برداشته شد. آزمون کشش تک محوری در دمای محیط با استفاده از دستگاه آزمون کشش سنتام مدل STM - 150، مطابق با استاندارد

2- Extensometer

<sup>1</sup> - Wire - EDM



الف - طراحی ابزار

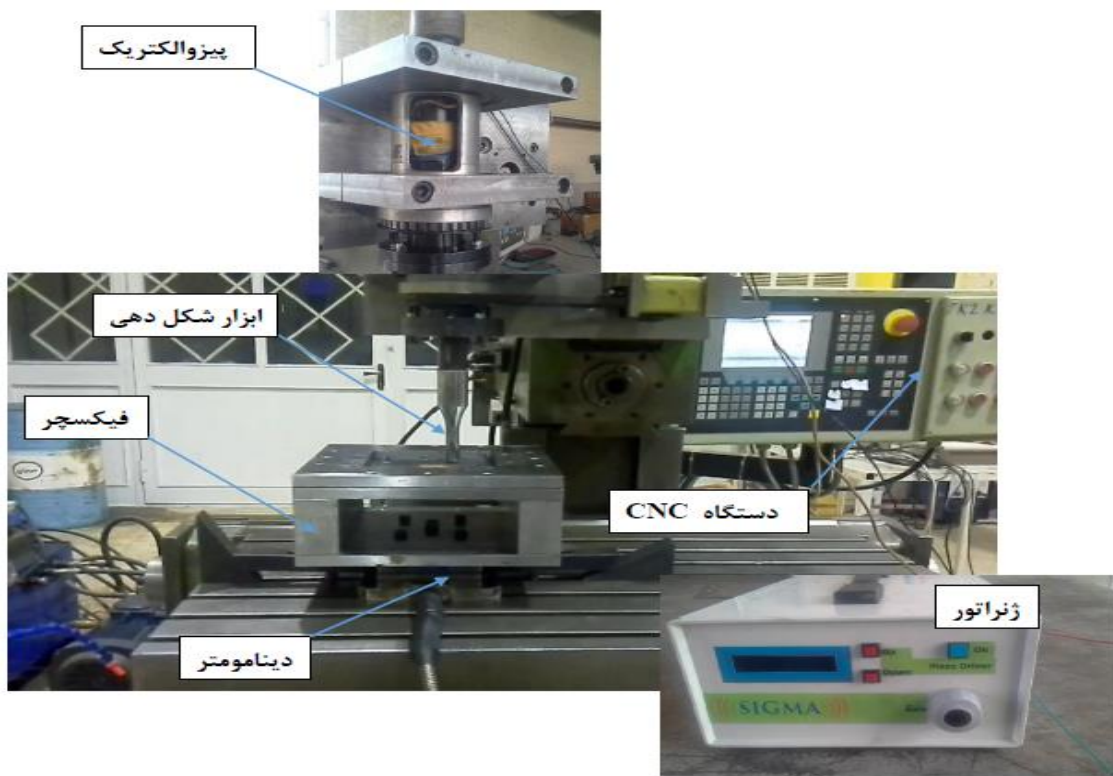


ب - شبیه سازی ابزار



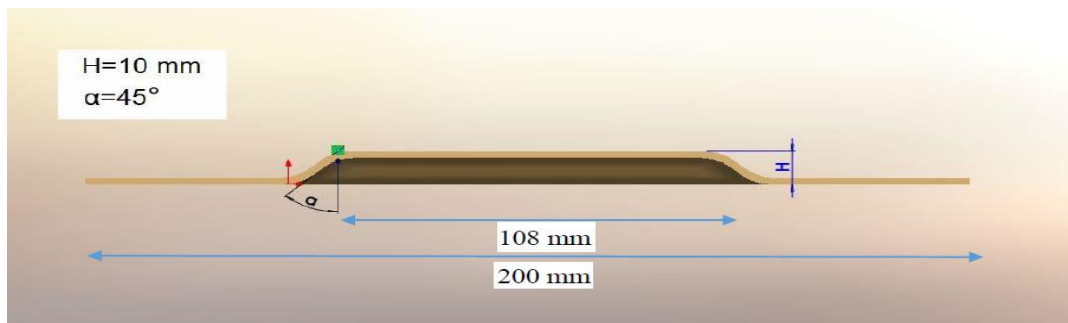
ج - ساخت ابزار

شکل ۳ - طراحی و ساخت ابزار ارتعاشی



شکل ۴ - تجهیزات آزمایشگاهی جهت انجام فرآیند شکل دهی نموی به کمک ارتعاشات فراصوت

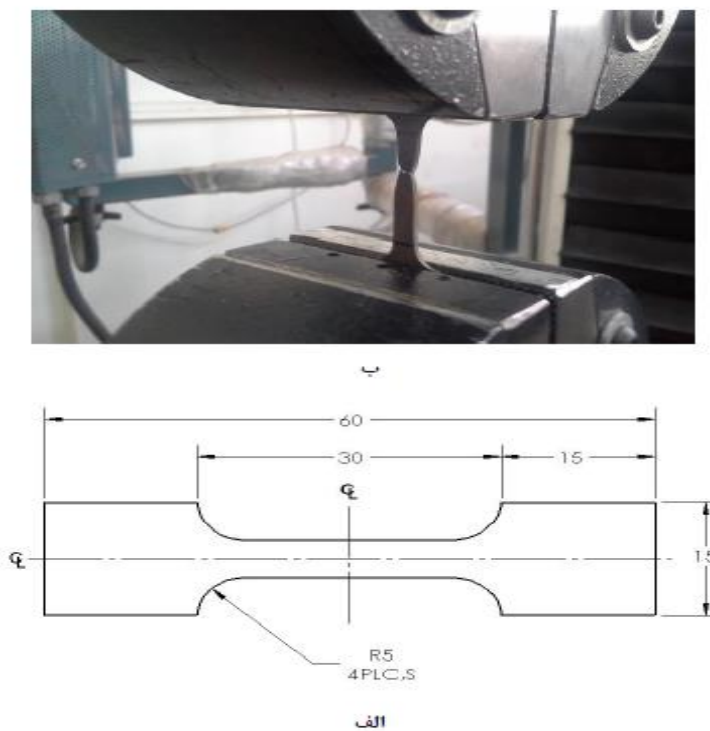




شکل ۵ - پارامترهای هندسی شکل هرم ناقص



شکل ۶ - شکل گیری نمونه هرمی در حین فرآیند



شکل ۷ - نمونه آزمون کشش و ابعاد آن، الف - ابعاد نمونه‌های کشش ب - کشش نمونه‌ها در دستگاه آزمون کشش

## بررسی‌های ریزساختاری

به منظور بررسی اختلاف خواص مکانیکی بین دو حالت با و بدون اعمال ارتعاشات فراصوت تغییرات ریزساختاری در نمونه‌های تغییرشکل یافته در دو حالت مورد بررسی قرار گرفت. برای این منظور، نمونه‌ها از دیوار داخلی هر قطعه گرمی، جایی که تغییر شکل اتفاق افتاد با استفاده از دستگاه برش سیم برداشته و سپس برای عملیات متالوگرافی آماده شد. پس از قرار دادن نمونه‌ها در یک قالب مشخصی از رزین<sup>۱</sup>، برای رسیدن به یک سطح صاف و براق، نمونه‌ها تحت عملیات صیقل کاری<sup>۲</sup> مکانیکی قرار گرفتند. سپس عملیات حکاکی<sup>۳</sup> شیمیایی با استفاده از محلول شیمیایی نایتینول<sup>۴</sup> برای لایه فولادی انجام شد و در نهایت سطح نمونه‌ها در زیر میکروسکوپ نوری مورد مشاهده و ارزیابی قرار گرفت. در این راستا، اندازه متوسط دانه‌ها با استفاده از نرم‌افزار پردازش تصاویر ریزساختاری MIP 4 اندازه‌گیری شد.

## نتایج و بحث

### تغییرات ریزساختاری

در این بخش تغییرات ریز ساختاری ناشی از اعمال ارتعاشات فراصوت بر روی نمونه‌ها به عنوان عاملی برای بهبود در خواص مکانیکی مورد بررسی قرار گرفته است. با توجه به آن که اعمال ارتعاش، باعث افزایش دمای نمونه‌ها تا  $250^{\circ}\text{C}$  شده است می‌توان، تغییرشکل را به صورت گرم<sup>۵</sup> در نظر گرفت. شکل (۸) ساختار میکروسکوپی نمونه‌های تغییرشکل یافته با و بدون ارتعاشات فراصوت را نشان می‌دهد. این تصاویر ریزساختاری مربوط به لایه فولادی است که در تماس با ابزار شکل‌دهی قرار داشته است. مقایسه ساختارها در دو حالت نشان می‌دهد که تحت شرایط بدون ارتعاش، دانه‌ها هم محور بوده و در مورد نمونه‌های با ارتعاش، بعضی از دانه‌ها به شکل هم محور بوده و در بعضی از دانه‌ها در امتداد مرزدانه‌ها، دانه‌هایی با اندازه کوچک<sup>۶</sup> گسترش یافته

است. با افزایش در  $\Delta Z$  و  $f$  دانه‌ها رشته‌ای شده و حجم جزئی دانه‌های ریز هم محور واقع در امتداد مرزدانه‌ها افزایش یافته است. مکانیزم حاکم بر این فرآیند خرد شدن دانه‌های اولیه فریت و تقسیم شدن آن به دانه‌های کوچک‌تر در اثر شکل‌گیری مرزهای با زاویه کم می‌باشد. ساختار میکروسکوپی حاصل ناهمگن بوده که از دانه‌های درشت تغییرشکل یافته و تعدادی دانه‌های ریز هم محور تشکیل شده است. تغییرات ریزساختاری ایجاد شده بر وقوع پدیده تبلور مجدد پیوسته<sup>۷</sup> (CDRX) دلالت می‌نماید [۳۵]. تبلور مجدد پیوسته (CDRX)، پدیده‌ای است که با افزایش در مقدار کرنش، زاویه انحراف<sup>۸</sup> در امتداد مرزدانه‌های فرعی بطور پیوسته افزایش یافته به گونه‌ای که در اثر این تغییرات، مرزهای فرعی به مرزهای با زاویه زیاد تغییر می‌یابند به گونه‌ای که دانه‌های فریت به دانه‌های کوچک‌تر تقسیم می‌شوند که این موضوع تحت تأثیر نرخ کرنش‌های بالا شدت می‌یابد [۳۶]. در واقع این فرآیند یک فرآیند بهبود در اندازه دانه‌ها<sup>۹</sup> به صورت دینامیکی است. پارامترهایی که این پدیده را تسریع می‌نمایند عبارتند از: بالا بودن انرژی نقص انباشتگی در اتم‌ها<sup>۱۰</sup>، پایین بودن مقادیر اتم‌های حلال، کرنش‌های بزرگ و بالا بودن دمای تغییرشکل. در واقع اگر دمای تغییر شکل در محدوده کم-تر از نصف دمای ذوب ماده باشد ( $T < T_m$ ) و ماده دارای مقدار بالایی از انرژی نقص انباشتگی در اتم‌ها باشد، (CDRX) مکانیزم حاکم بر نرم شوندگی ماده در شرایط کار گرم خواهد بود [۳۷]. تحقیقات انجام شده، نشان داده است که در ساختار فریت و تیتانیوم خالص به علت بالا بودن انرژی نقص انباشتگی در اتم‌ها، CDRX به عنوان مکانیزم حاکم در نرم شوندگی دینامیکی می‌باشد [۳۸]. در این تحقیق به دلیل بالا بودن دمای تغییرشکل و بالا بودن SFE هر دو جزء از ورق دو لایه می‌توان پدیده CDRX را به عنوان مکانیزم حاکم بر نرم شدن ماده تحت تأثیر ارتعاشات فراصوت در نظر گرفت. اندازه دانه‌های لایه فولاد که با ابزار در تماس می‌باشد، با استفاده از روش‌های پردازش تصویر در تمامی حالت‌های آزمون‌ها به دست آمد که نتایج در شکل (۹) نشان داده شده است.

<sup>7</sup>- Continuous dynamic recrystallization

<sup>8</sup>- Misorientation

<sup>9</sup>- grain refinement

<sup>10</sup>- Stacking fault energy (SFE)

1- Mount

2- Polishing

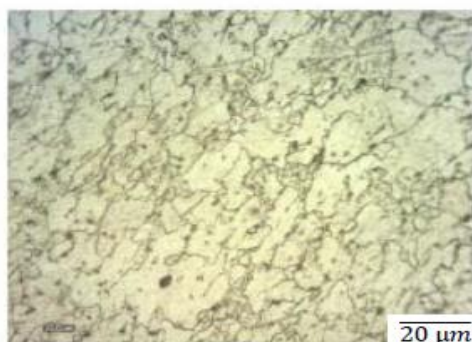
3- Etching

4- Nitinol

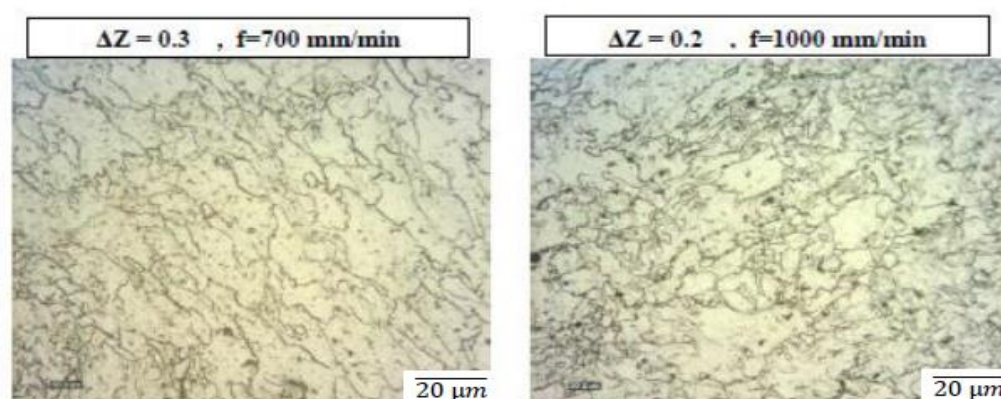
<sup>5</sup>- warm

<sup>6</sup>- fine grain

## بدون اولتراسونیک



## با اولتراسونیک



شکل ۸ - ساختار میکروسکوپی نمونه های تغییر شکل یافته مربوط به لایه فولادی در تماس با ابزار شکل دهی در دو حالت با و بدون ارتعاشات فراصوت

بطوری که مطابق با شکل های مذکور، سختی تا ۵۰ درصد و استحکام کششی تا ۳۰ درصد تحت تأثیر ارتعاشات فراصوت افزایش یافته است. دلیل این موضوع را همان گونه که در بررسی های ساختار میکروسکوپی ذکر گردید، می توان به ریز شدن دانه ها در اثر پدیده تبلور مجدد دینامیکی (CDRX) نسبت داد. برای توصیف اثر دما و نرخ تغییر شکل بر روی اندازه دانه های تبلور مجدد یافته از پارامتر زنر - هولمان<sup>۱</sup> ( $Z$ ) مطابق با رابطه (۴) استفاده می گردد.

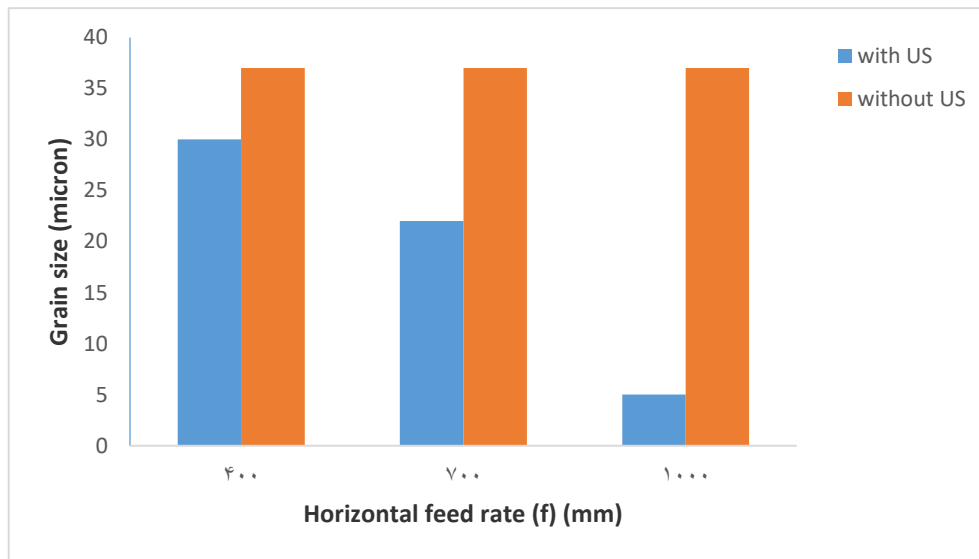
$$Z = \dot{\epsilon} \exp\left(\frac{Q}{RT}\right) \quad (4)$$

همان گونه که از تصاویر مشاهده می شود، تحت شرایط اعمال ارتعاشات فراصوت اندازه دانه های لایه فولاد کاهش یافته است و بیشترین کاهش نیز مربوط به شرایط سرعت پیشروی افقی ۱۰۰۰ mm/min و میزان پیشروی عمودی ۰/۲ میلیمتر تحت شرایط اعمال ارتعاشات فراصوت می باشد.

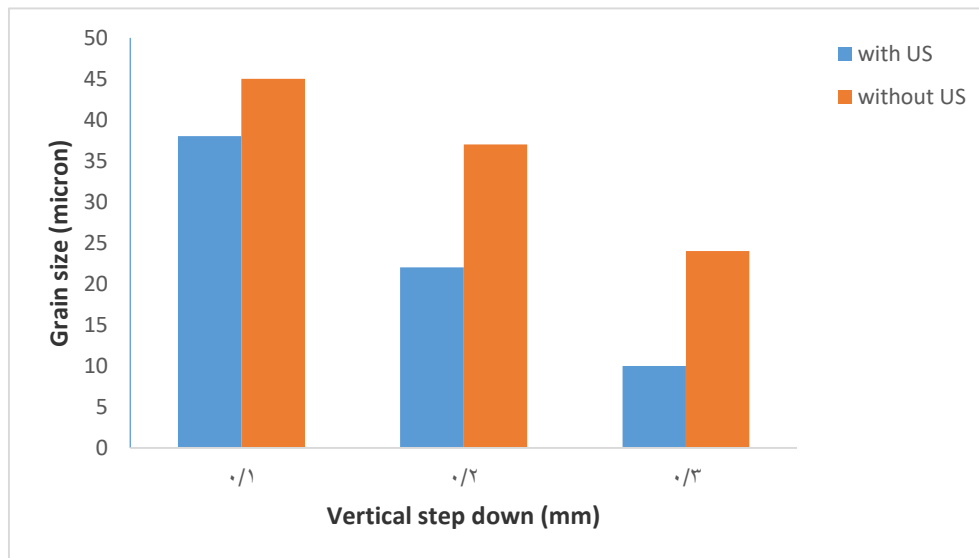
## تأثیر ارتعاشات فراصوت بر خواص مکانیکی

شکل (۱۰) نمودار استحکام کششی و شکل (۱۱) نمودار سختی نمونه های با و بدون ارتعاشات فراصوت را نشان می دهند. همان گونه که از شکل های مذکور دیده می شود، با اعمال ارتعاشات فراصوت بر روی نمونه ها هر دو پارامتر سختی و استحکام کششی افزایش یافته است،

<sup>1</sup> - Zener-Holloman ( $Z$ )



الف - سرعت‌های پیشروی افقی مختلف



ب - سرعت‌های پیشروی عمودی مختلف

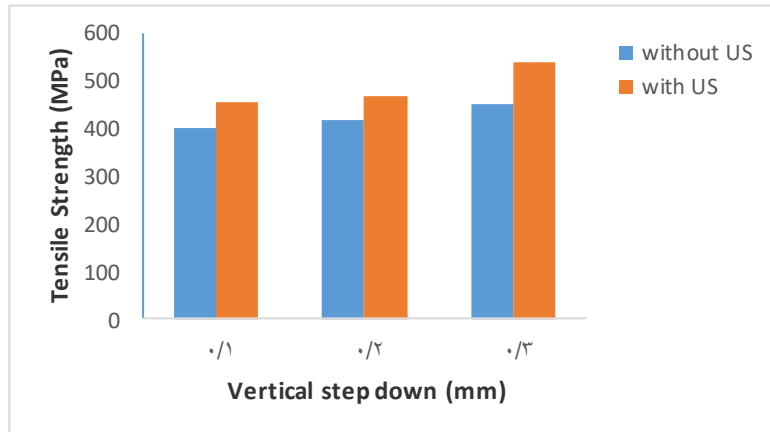
شکل ۹ - تغییرات اندازه دانه در نمونه‌های تحت تأثیر ارتعاشات فراصوت در سرعت‌های پیشروی افقی و عمودی مختلف

افزایش در نرخ کرنش و کاهش دمای تغییرشکل، مقدار پارامتر  $Z$  افزایش یافته و به تبع آن اندازه دانه‌ها کاهش می‌یابد [۳۹]. کاهش اندازه دانه‌ها نیز مطابق با رابطه هال - پیچ<sup>۱</sup> (رابطه ۵) افزایش سختی و استحکام را در پی خواهد داشت [۳۸].

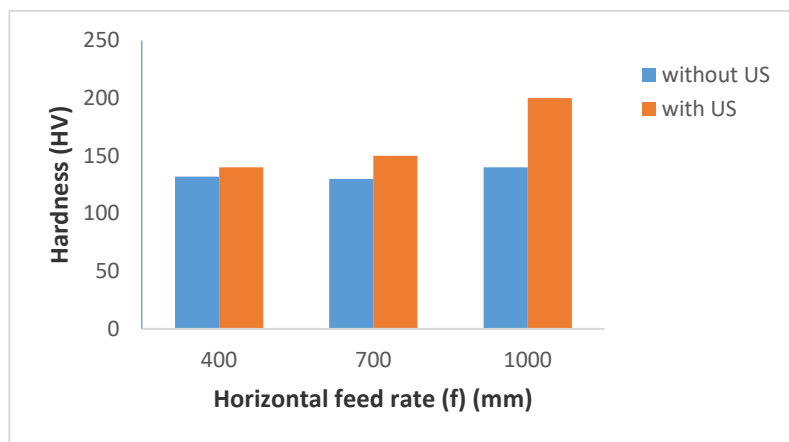
$$\sigma_0 = \sigma_i + kD^{-1/2} \quad (5)$$

در این رابطه  $\epsilon$  نرخ کرنش،  $Q$  انرژی فعال سازی برای تغییر شکل،  $R$  ثابت گازها و  $T$  دمای تغییرشکل در واحد کلون می‌باشد. این رابطه برای توصیف اثر دما و نرخ تغییر شکل بر روی رفتار تغییر شکل فلزات به کار برده می‌شود و بطور غیر مستقیم با اندازه دانه‌های تبلور مجدد یافته رابطه معکوس دارد، به این صورت که با افزایش نرخ کرنش، زمان لازم برای رشد دانه‌ها کاهش یافته و تبع آن سرعت رشد دانه‌ها کاهش می‌یابد و بنابراین از درشت شدن دانه‌ها ممانعت می‌شود. از این رو می‌توان گفت که با

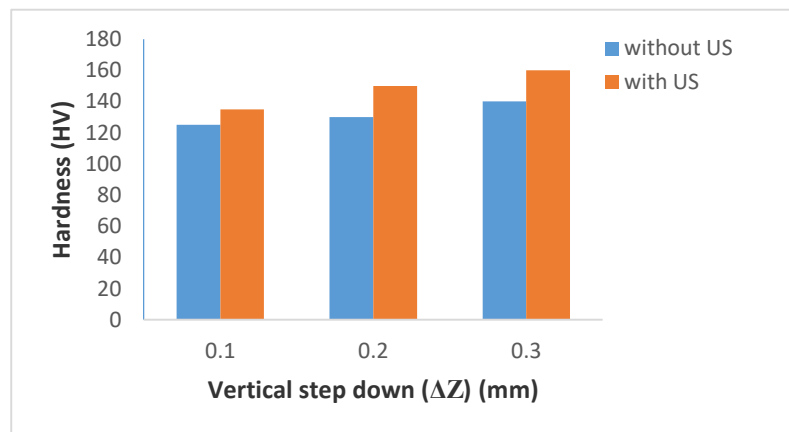
<sup>1</sup> -Hall-petch effect



شکل ۱۰- تأثیر ارتعاشات فراصوت بر استحکام کششی



الف - سرعت های پیشروی افقی مختلف



ب - سرعت های پیشروی عمودی مختلف

شکل ۱۱- تأثیر ارتعاشات فراصوت بر سختی

ارتعاش، وجود تعدادی دانه‌های ریز هم محور را در امتداد مرز دانه‌های اولیه نشان داد. با توجه به بالا بودن دمای فرآیند در اثر ارتعاش و بالا بودن انرژی نقص انباشتگی در اتم‌ها (SFE) در هر یک از اجزاء ورق دو لایه یعنی تیتانیوم خالص و فولاد کم کربن، می‌توان پدیده تبلور مجدد پیوسته (CDRX) را به عنوان مکانیزم حاکم بر ریز شدن ماده در حین فرآیند تحت تأثیر ارتعاشات در نظر گرفت. در این شرایط با افزایش دو پارامتر سرعت پیشروی افقی و میزان پیشروی عمودی ابزار تحت شرایط اعمال ارتعاشات فراصوت نرخ کرنش افزایش یافته که علاوه بر کاهش زمان تولید، مطابق با پارامتر زن- هولمان ( $Z$ ) در شرایط تغییر شکل گرم، کاهش در اندازه دانه بیشتری حاصل شده و مطابق آن افزایش در خواص مکانیکی بیشتری حاصل خواهد شد. در این شرایط هر دو پارامتر سختی و استحکام کششی افزایش یافته، بطوری که مطابق با نتایج به دست آمده، سختی تا ۵۰ درصد و استحکام کششی تا ۳۰ درصد تحت تأثیر ارتعاشات فراصوت افزایش یافته است.

در این رابطه  $\sigma_0$  تنش تسلیم،  $\sigma_f$  تنش اصطکاکی،  $K$  ثابت بوده و  $D$  اندازه دانه‌ها است. مطابق با شکل‌های مذکور، بیش‌ترین افزایش سختی و استحکام مربوط به شرایط اعمال ارتعاشات فراصوت و با سرعت پیشروی افقی  $f$  (mm/min) ۱۰۰۰ و میزان پیشروی عمودی  $\Delta Z$  برابر با ۰/۲ میلیمتر می‌باشد. این شرایط بیش‌ترین نرخ کرنش را در دمای ثابت در بین حالت‌های مختلف از آزمایش‌های انجام شده ایجاد می‌نماید که مطابق با رابطه (۴)، منجر به افزایش در پارامتر  $Z$  شده و می‌بایست ریزترین اندازه دانه را هم ایجاد نماید که شرایط فوق مطابق با تصاویر ریزساختاری دارای ریزترین اندازه دانه می‌باشد.

### نتیجه گیری

با اعمال ارتعاشات فراصوت بر روی ابزار در حین فرآیند شکل‌دهی افزایشی، دمای ابزار در اثر تبدیل انرژی ارتعاشی به انرژی گرمایی افزایش یافته و شرایط تغییر شکل به شرایط تغییر شکل گرم تبدیل شد. بررسی‌های ریز ساختاری در نمونه‌های شکل داده شده با

### References:

- 1- Kitazawa K, Advanced Technology of Plasticity. Beijing: International Academic Publisher, 1899-1904, 1993.
- 2- Matsubara M, Tanaka S, Nakamura T, JSME International Journal, 39, 156-163, 1996.
- 3- M. Honarpisheh, M. J. Abdolhoseini, S. Amini, Int J Adv Manuf Technol. 83, 2027-2037, 2016.
- 4- M B Silva, M Skjoedt, A G Atkins, N Bay, and P A F Martins, J Strain Anal Eng Des., 43,15-35, 2008.
- 5- Blaha, F. and Langenecker, B., Naturwissenschaften, 42(20), 556-556, 1955.
- 6- Nevill, G.E. and Brotzen, F.R., The Rice Institute, Solid Science Division, Air Force Office of Scientific Research, ARDC: Washington, 1957.
- 7- Izumi, O., Oyama, K. and Suzuki, Y., Trans Jpn Inst Met., 7(3), 158-162, 1966.
- 8- Jin, M., Thipprakmas, S., Noguchi, H., Hayashi, M. and Murakawa, A., Simulation of Materials Processing: Theory, Methods and Applications, 475-479, (2001).
- 9- Petukhow, V.L., Abramov, O.V., Zubko, A.M., Manegin and Yu, V., LIGHT MET AGE, 31, 6-8, 1973.
- 10- Tsujino, J., Ueoka, T., Takiguchi, K., Satoh, H. and Takahashi, K., Jpn. J. Appl. Phys., 32, 2447-2451, 1993.
- 11- Tawakoli, T. and Azarhoushang, B., Int J Mach Tool Manufact, 48, 1585-1591, 2008.
- 12- Brehl, D.E. and Dow, T.A., PRECIS ENG, 32, 153-172, 2008.

- 13- Ahmed, N., Mitrofanov, A.V., Babitsky, V.I. and Silberschmidt, V.V., MPSVA VI, Proceedings, 5-6, 351-357, 2006.
- 14- Chang-Min Suha, Gil-Ho Songb, Min-Soo Suha, Young-Shik Pyoun, Mater Sci Eng A, 443, 101-106, 2007.
- 15- Hung, J.C. and Hung, C.H., Ultrasonics, 43(8), 692-698, 2005.
- 16- Jung-Chung Hung, Chih-Chia Lin, Mater. Des., 45, 412-420, 2013.
- 17- Chang-Min Suha, Gil-Ho Songb, Mater Sci Eng A, 443, 101-106, 2007.
- 18- Wang Ting, Wang Dongpo, Appl. Surf. Sci., 255, 1824-1829, (2008).
- 19- Mehdi Vahdati, Ramezanali Mahdavinejad and Saeid Amini, J. Eng. Manuf, 231,971-982, 2015.
- 20- Saeid Amini, Ahmad Hosseinpour Gollo, Hossein Paktinat, Int J Adv Manuf Technol., 90, 1569-1578, 2017.
- 21- 103. F. Ahmadi, M. Farzin, M. Mandegari, Ultrasonics, 63, 111-117, 2015.
- 22- Saeed Bagherzadeh, Karen Abrinia, Yanfei Liu, Qingyou Han, Int J Adv Manuf Technol., 88, 1-4, 229-240, 2017.
- 23- Mohammadali Rasooli, Mehrshad Moshref-javadi, Aboozar Taherizadeh, Int J Adv Manuf Technol., 77, 9-12, 2117-2124, 2015.
- 24- L. X. Lu, J. Sun, L. Li, Q. C. Xiong, Int J Adv Manuf Technol., 87, 9-12, 2533-2539, 2016.
- 25- Wilko C. Emmens, Formability, springer, The Netherlands, 67-70, 2011.
- 26.
- 26- Honarpisheh, M., Asemabadi, M., Sedighi, M. Materials & Design 37, 122-127, 2012.
- 27- Kasmaei M, Honarpisheh M. Journal of Modares Mech Eng 15 (1): 397-402, 2015.
- 28- Honarpisheh, M., Niksokhan, J., Nazari, F., Metallurgical Research & Technology 113(1), 105, 2016.
- 29- Sedighi, M., M. Honarpisheh. Strength of Materials 44(6), 693-698, 2012.
- 30- Honarpisheh, M., Dehghani, M., Haghghat, E. Procedia Materials Science, 11, 1-5, 2015.
- 31- M. R. Sakhtemanian, M. Honarpisheh, S. Amini., Int J Adv Manuf Technol., 10.1007/s00170-017-1462-z, 2017.
- 32- Honarpisheh, M., & Gheysarian, A. Journal of Computational & Applied Research in Mechanical Engineering (JCARME), 7(1), 73-83, 2017.
33. Heisel, U., Wallaschek, J., Eisseler, R. and Potthast, C., CIRP Ann Manuf Technol., 57, 53-56, 2008.
- 34- SAAJ STEEL CORPORATION, Website: www.saajsteel.com
- 35- B. Eghbali, Materials Letters, 61, 4006-4010, 2007.
- 36- A. Gholinia, P.B. Prangnell, M.V. Markushev, Acta Materialia, 48, 1115-1130, 2000.
37. B. Eghbali, A. Abdollah-Zadeh, H. Beladi, P.D. Hodgsonc, Mater Sci Eng A, 435-436, 499-503, 2006.
- 38- Zhipeng Zeng, Yanshu Zhang, Stefan Jonsson, Mater. Des., 30, 3105-3111, 2009.

39- Seyed Vahid Sajadifar and Guney  
Güven Yapıcı, JMEPEG, 23,1834-1844,  
2014.