

**ارائه الگوی بهینه خط‌مشی سازمان‌های فرهنگی با استفاده از نظریه داده‌بنیاد و
تحلیل ساختاری (مطالعه موردی: وزارت میراث فرهنگی، صنایع دستی و
گردشگری)**

مینا صمدپوری جاوید^۱، حسن سلطانی^۲، امیر کاظمی^۳، هدیه جعفرپور^۴

چکیده

هدف از تحقیق حاضر ارائه الگوی بهینه خط‌مشی سازمان‌های فرهنگی با استفاده از نظریه داده‌بنیاد و تحلیل ساختاری در وزارت میراث فرهنگی، صنایع دستی و گردشگری است. روش تحقیق آمیخته (کیفی و کمی) است. جامعه آماری در بخش کیفی به روش نظریه داده‌بنیاد شامل تمام صاحب‌نظران و خبرگان دانشگاهی اعضا هیئت‌علمی و مدیران میانی وزارت گردشگری در کشور بودند و در بخش کمی از دیدگاه کلیه مدیران میانی وزارت گردشگری و کارکنانی که در وزارتخانه گردشگری و صنایع دستی مشغول به فعالیت بودند، استفاده شده است. حجم نمونه آماری در بخش کیفی ۱۵ نفر به روش هدفمند و نظری (قضاوتی) و در بخش کمی ۱۹۶ نفر به روش تصادفی ساده انتخاب شدند. ابزار گردآوری داده‌های تحقیق در بخش کیفی استفاده از پرسش‌های نیمه‌ساختاریافته با روش دلفی با اعضای هیئت‌علمی و مدیران میانی وزارت گردشگری بود. در بخش کمی گویه‌های کیفی تبدیل به پرسش‌نامه کمی در مقیاس لیکرت ۵ ارزشی گردید و با توجه به اینکه پرسش‌نامه محقق‌ساخته بود با تحلیل مسیرها بین سازه‌ها و مقوله‌ها از مدل‌سازی معادله ساختاری واریانس محور برای آزمون به کمک نرم‌افزار آماری Smartpls3.0 استفاده شد. نتایج بخش کیفی تحقیق مقوله‌ها در قالب ۶ مقوله و ۲۵ گویه (سنجه) مشخص شد و در مدل ابعاد ۶ گانه مدل پارادایمی به صورت موجبات علی (۶ گویه)، پدیده اصلی و مرکزی (۵ گویه)، راهبردها (۴ گویه)، شرایط زمینه‌ای (۴ گویه)، شرایط

۱- گروه مدیریت، پردیس علوم و تحقیقات فارس، دانشگاه آزاد اسلامی، فارس، ایران.

۱- گروه مدیریت، واحد شیراز، دانشگاه آزاد اسلامی، شیراز، ایران

۲- دانشیار گروه مدیریت، واحد شیراز، دانشگاه آزاد اسلامی، شیراز، ایران. (نویسنده مسئول)

soltani.hassan74@gmail.com

۳- دانشیار گروه مدیریت، واحد شیراز، دانشگاه آزاد اسلامی، شیراز، ایران.

۴- استادیار گروه ریاضی و آمار، واحد شیراز، دانشگاه آزاد اسلامی، شیراز، ایران.

مداخله‌گر یا میانجی (۴ گویه) و پیامدها (۲ گویه) به دست آمدند و نتایج بخش کمی تحقیق نشان داد که ضریب مسیر برای تمامی مؤلفه‌های تحقیق و مسیرهای تعریف‌شده بین متغیرها و سازه‌های مدل، مثبت است و مقدار T-Value از ۱/۹۶ بیشتر هستند که این امر معنادار بودن تمامی روابط بین سازه‌ها را در سطح اطمینان ۹۹ درصد نشان می‌دهد.

واژگان کلیدی: خط‌مشی، سازمان‌های فرهنگی، میراث فرهنگی، صنایع دستی، گردشگری.

مقدمه

پس از پیروزی انقلاب اسلامی، برنامه‌های توسعه کشور در قالب‌بندها یا فصلی مجزا به حوزه فرهنگ پرداخته و خط‌مشی‌هایی را برای این حوزه تعیین نموده‌اند (Javaherizadeh & Fathi, 2022). خط‌مشی‌گذاری فرهنگی در نگاه بین‌المللی، به معنای تعیین خط‌مشی‌ها و راهبردهای کلان فرهنگی برای رسیدن به اهداف چهارگانه توسعه فرهنگی، یعنی همکاری‌های فرهنگی، مشارکت فرهنگی، میراث فرهنگی و هویت فرهنگی است که یونسکو نخستین‌بار با ارائه مفهوم توسعه فرهنگی آن را مطرح کرد که برای تفهیم مسئله الگوهای خط‌مشی فرهنگی، می‌توان به سند فرهنگی و آموزشی ۲۰۳۰ یونسکو رجوع کرد. در این سند، حمایت از راهبردها و برنامه‌های جنسیت‌محور و جریان‌سازی مباحث جنسیتی برای حفظ ارزش میان تفاوت‌ها و تمایزهای فرهنگی نوین و حل مشکلات و چالش‌های فرهنگی از قبیل گسترش ارتباطات و تهدید هویت فرهنگی، طراحی الگوی ارزشیابی خط‌مشی‌های فرهنگی با تأکید بر فرایند خط‌مشی‌گذاری در جهت تطبیق با فرهنگ ملی و دینی به‌منظور پیشگیری از بروز آسیب‌های تهاجم فرهنگی و همچنین تشخیص و درمان مشکلات و بازنگری در تصمیم‌ها و اقدامات فرهنگی، ضرورت می‌یابد (De Peuter et al., 2023). از آنجاکه شورای عالی انقلاب فرهنگی به‌عنوان مرجع رسمی و تصمیم‌گیرنده کلان فرهنگی در جمهوری اسلامی ایران، خط‌مشی‌گذاری فرهنگی را در واقع همان توافق نظر رسمی مسئولان امور در تشخیص، تدوین و تعیین مهم‌ترین اصول و اولویت‌های ضروری در حرکت فرهنگی معرفی می‌کند که در واقع این تعریف، در راستای هدف تعالی و توسعه فرهنگی مبتنی بر اصول و ارزش‌های جامعه دینی است. خط‌مشی‌گذاری فرهنگی مانند خط‌مشی‌گذاری در سایر بخش‌ها، با تأثیرگذاری از دو پارادایم اثبات‌گرایانه و تفسیری شناخته شده است. پارادایم اثبات‌گرایانه به دنبال تأکید بر عینیت‌گرایی خام و شناخت

عینی پدیده‌های فرهنگی برای خط‌مشی‌گذاران است. پارادایم تفسیری، خط‌مشی‌گذاری فرهنگی را مستقل از ذهن سیاست‌گذار و بافت تاریخی و فرهنگی خط‌مشی‌گذاری می‌داند و تمام مراحل خط‌مشی‌گذاری را تحت تأثیر تفاسیر مختلف قرار می‌دهد (Saboori et al, 2021).

این تحقیق با هدف الگوی بهینه^۱ خط‌مشی^۲ سازمان‌های فرهنگی^۳ با رویکرد نظریه بنیادی و تحلیل ساختاری (مطالعه موردی: وزارتخانه^۴ میراث فرهنگی^۵، صنایع دستی^۶ و گردشگری^۷) در دست انجام بوده و با توجه به اینکه سازمان‌های فرهنگی که در اینجا وزارتخانه میراث فرهنگی و صنایع دستی و گردشگری را دربر گرفته و با توجه به قدمت ایران و حوادث تاریخی و آثار برجای مانده از دوره‌های مختلف، می‌تواند به‌عنوان یکی از قطب‌های اقتصادی کشور ایفای نقش نماید؛ بنابراین دران سعی شده با ملاک قرار دادن اصل سازمان‌های فرهنگی و میراث فرهنگی تلاش در جهت ارائه بهترین کیفیت خدمات به مشتریان با ایجاد زیرساخت‌های لازم و مطابق با تعهدات میراث فرهنگی به‌منظور کسب کامل امکانات در راستای افزایش سطح رضایت مشتریان و تقاضاکنندگان میراث، همچنین پاسخگویی مؤثر، کارا و به‌هنگام از طریق پایش و اندازه‌گیری مستمر سطح رضایت متقاضیان و مراجعان، رسیدگی به نظرات و شکایات درون و برون‌سازمانی، پایبندی به تعهدات وزارتخانه میراث و گردشگری به پیاده‌سازی، نهادینه‌سازی و بهبود مستمر فرایندها و استانداردهای نظام‌های مدیریتی در تمامی مراتب و سطوح سازمانی و طرح‌ریزی و جاری‌سازی استراتژی‌ها و خط‌مشی‌ها، اهداف و راهبردها و حفظ یکپارچگی سیستم مدیریت کیفیت متناسب با تغییرات، حفظ محرمانگی، ارتقا و بهبود مستمر امنیت اطلاعات سازمان، افزایش سطح آگاهی و ارتقای فرهنگ امنیت اطلاعات و مندرجات در این سازمان، تشخیص و تحلیل، واکنش مناسب، سریع و به‌هنگام در مقابله با رخدادهای امنیت اطلاعات و ارتباطات، تلاش به‌منظور شناسایی و ارزیابی عوامل خطر‌ساز و پیشگیری از بروز بیماری‌های شغلی (در حیطه میراث‌های فرهنگی) و

¹ Optimal pattern

² Policy

³ Cultural organizations

⁴ Ministry

⁵ Cultural Heritage

⁶ Handicrafts

⁷ Tourism

مصدومیت‌ها و بروز آوری و اجرای کامل مقررات و استانداردها و به‌کارگیری دانش روز در ارائه مستمر آموزش‌های لازم در این حوزه فراگیر و برگزاری آموزش به متقاضیان ورود به گردشگری و میراث فرهنگی و اعطای مدارک معتبر و... به کاهش هزینه‌های سازمانی با رعایت اصول پذیرفته شده و همچنین رعایت و اجرای الزامات و استانداردها در راستای توسعه پایدار دست‌یافته که همه این موارد لازم است در این راستا مورد توجه قرار گیرد؛ بنابراین در این راستا سازمان‌های فرهنگی در حیطه گردشگری مجموعه فعالیت‌های فرد یا افرادی که به مکانی غیر از مکان عادی زندگی خود مسافرت و حداقل یک شب و حداکثر یک سال در آنجا اقامت می‌کنند و هدف از مسافرت آنان نیز گذراندن اوقات فراغت است. البته اهدافی نظیر اشتغال و کسب درآمد و... شامل آن نمی‌شود؛ بر این اساس کسانی که شامل این تعریف می‌شوند نیز گردشگر نامیده می‌شوند. گردشگری می‌تواند داخلی (گردشگر در داخل کشور خود مسافرت می‌کند، یا خارجی باشد)، صنایع دستی (نوعی کار است که در آن لوازم تزئینی و کاربردی تنها با استفاده از دست یا ابزار ساده ساخته می‌شود) و میراث فرهنگی (به کلیه آثار باقی‌مانده از گذشتگان گفته می‌شود که دارای ارزش فرهنگی باشد)، در راستای منفعت سازمانی سعی در احیای خط‌مشی در راستای ارزش‌های عمومی و متناسب با تغییرات بر اساس بررسی میزان مفیدبودن آن، دچار اختلاف‌نظر گشتند که صد البته بعدها با تجزیه و تحلیل نتایج عملی و غیرعملی، به این نتیجه دست یافتند که تمرکز اصلی در این حیطه روی جنبه‌ها و نتایج عملی خط‌مشی است. از طرفی بررسی‌ها حاکی از این است که خط‌مشی به‌عنوان یک ضرورت دیده می‌شود و تمرکز بر وجه عقلایی‌گرای جهت‌جایگزینی خط‌مشی جدید با خط‌مشی‌های موجود، یکی از گام‌های ضروری خط‌مشی‌گذاری در سازمان‌های فرهنگی است، چراکه خط‌مشی‌ها در زمره فعالیت ذهنی هستند و در ابتدای امر، باید مدل حل مسئله را به‌صورت ذهنی ایجاد نمایند، دستورالعملی که باید تنظیم شود و یا مسئله‌ای که باید با تغییر خط‌مشی حل شود و در شروع کار روشن گردیده و جوانب دور و نزدیک سیستم مسئله مورد ملاحظه قرار گیرد. چراکه اهداف این سیستم‌ها در تعیین آنها باید ظهور پیدا کند و حتی تغییرات نیز باید بر روی اهداف این سازمان‌ها تمرکز یابند و با توجه به اصل دقیق بودن، برای تدوین آنها باید از شواهد و اطلاعات صحیح به‌عنوان پایه تجزیه و تحلیل استفاده کرد. شواهد و

اطلاعات به کار گرفته شده باید کمی و کیفی باشد و تجزیه و تحلیل آن‌ها باید عقلایی، جامع، دقیق و متوازن باشد و از طرفی نیز با رعایت اصول اخلاقی با حفظ احترام و همگرایی و حسن رابطه آن‌ها، با تأکید بر منفعت مردم و تکریم آنان و با رعایت اصول شفاف‌سازی به بیان پیامی که باید به مخاطب انتقال یابد پردازند و همچنان آن‌قدر انعطاف‌پذیر تعبیه گردد که باز هم جای برای تغییرات بیشتر گذاشته و مهم‌تر از همه اینکه تمامی جوانب متناسب با زمان و مکان مختص به خود نوشته و اجرا گردند و در نهایت قدرت عملیاتی شدن، حتی با تغییرات محیطی را نیز داشته باشد. ولیکن بررسی‌ها و شواهد حاصله گویای این امر است که با توجه به تمامی تمهیداتی که در ابعاد کلان سیاسی، فرهنگی، اجتماعی و اقتصادی، حاصل شده، باز هم کشور، با وضعیت مطلوب فاصله زیادی داشته و این امر در حوزه فرهنگ نسبت به دیگر حوزه‌ها شرایط دشوارتر و پیچیده‌تری را نمایان کرده است؛ لذا در این تحقیق محقق به دنبال پاسخ به این سؤال است که ارائه الگوی بهینه خطمشی سازمان‌های فرهنگی با استفاده از نظریه داده‌بنیاد و تحلیل ساختاری در وزارت میراث فرهنگی، صنایع دستی و گردشگری چگونه است؟

مبانی نظری و پیشینه پژوهش

خطمشی سازمانی

جنکینز^۱ خطمشی را در چند نکته کلیدی تبیین می‌دارد. وی خطمشی را به‌عنوان «مجموعه تصمیمات متعامل بازیگر یا گروهی از بازیگران سیاسی در مورد تعیین هدف و چگونگی رسیدن به آن‌ها در شرایط تعیین شده، با این شرط که این تصمیمات در حیطه اختیارات بازیگران منتخب باشند» تعریف نموده است. در تعریفی دیگر، خطمشی‌گذاری را یک تصمیم انفرادی نمی‌داند بلکه عملی با حضور تعدادی از بازیگران می‌داند، درحالی‌که خطمشی‌گذاری را عمل بازیگران سیاسی می‌داند. در واقع ممکن است بازیگرانی در تصمیم‌گیری خود به‌عنوان یک عمل سیاسی مداخله کنند اما قانوناً جزء بازیگران خطمشی عمومی شناخته نشده باشند. نکته مهم دیگر اینکه وی خطمشی را یک فرایندی پیشرو می‌داند که روبه‌جلو مسیر خود را باز کرده و زمانی که تمامی فعل و انفعال‌ها صورت گرفته باشد نتیجه مطلوبی خواهد داشت.

^۱ Jenkins

اندرسون^۱ در تعریفی کلی‌تر از خط‌مشی اظهار داشته؛ خط‌مشی مجموعه اقدامات هدف‌داری است، که توسط تنها یک بازیگر یا حتی جمعی از بازیگران برای رویارویی با مشکل یا مسئله مورد توجه در نظر گرفته شده است. از دیدگاهی دیگر بر مجموعه بازیگران تأکید دارد، اما خط‌مشی را با رویکرد حل مسئله تبیین نموده است و معتقد است خط‌مشی تمرکز ویژه‌ای بر حل مسئله و رفع مشکل دارد (Zhang et al, 2023).

فرهنگ^۲

پدیده‌ای پیچیده با کارکردهای مهم بوده که ابعادی چون وحدت، تمایز، نظم‌بخشی تقویت‌گری، همکاری و تغییرپذیری را در خود جای‌داده و به‌طورکلی دارای ۳ بخش مادی، معنوی و ساختاری است (Alwani, 2013).

سازمان فرهنگی

به مجموعه‌ای از منابع گردآوری‌شده و سازمان‌یافته ابلاغ می‌گردد که در راستای تحقق اهدافی مشخص، هماهنگ و هم‌راستا عمل می‌کند.

میراث^۳

این‌گونه می‌توان میراث را تعریف کرد (هر چیزی که از گذشتگان به نسل‌های بعد از خودشان برسد).

میراث فرهنگی^۴

به مجموعه‌ای از اشیا و آثار برجای‌مانده از پیشینیان که دارای ارزش فرهنگی باشد، گفته می‌شود. این آثار می‌تواند دربرگیرنده آثار بصری و قابل مشاهده (بناهای باستانی) یا آثار غیربصری (مانند عقاید و آداب‌ورسوم) باشد که در حال نیز ما می‌کوشیم که این‌ها را برای آیندگان خود حفظ کنیم. به تمام آنچه که از گذشته به‌جای‌مانده است، گفته می‌شود و از ارزش‌های فرهنگی برخوردار است. مجموعه نشان‌های مادی اعم از هنری یا نمادین که از گذشته به هر فرهنگی و بنابراین به بشریت رسیده است (Afkhani, 2016).

¹ Anderson

² Culture

³. Heritage

⁴. Cultural Heritage

صنایع دستی^۱

اغلب به کارهای فرهنگی و مرسوم‌ی تلقی گفته می‌شود که به‌عنوان بخشی از ملزومات زندگی روزمره مطرح می‌گردند (Shayeste Far, 2013).

گردشگری^۲

در اصل گردشگری صنعتی محسوب می‌شود که وابستگی‌های متقابل در آن به حد زیادی بالاست و ایجاد روابط مبتنی بر همکاری مانند شبکه‌ها در آن، بیش از آنکه امری دلخواه باشد، الزام به مدیریت است (Scott et al, 2008).

جدول ۱- خلاصه پیشینه تحقیق‌های داخلی

نام نویسندگان	عنوان	نتیجه‌گیری
Sadeghi, 2022	بررسی تأثیر فرهنگ بر خطمشی‌گذاری عمومی در ایران	علم خطمشی‌گذاری عمر چندانی نداشته، اما به دلیل تأثیرات عمیق آن در برطرف کردن مشکلات و مسائل عامه جامعه در زمینه‌های مختلف از جمله خطمشی‌گذاری فرهنگی، خطمشی‌گذاری فضای مجازی و خطمشی‌گذاری اقتصادی و غیره، از اهمیت ویژه‌ای برخوردار شده است.
Boustanzar et al, 2022	مدل اجرای هوشمند خطمشی‌های عمومی در سازمان‌های دولتی: مطالعه‌ای با روش داده‌بنیاد	مدل توجه مجریان را به به‌کارگیری هوش و یادگیری برای ایجاد قابلیت‌هایی متناسب با شرایط اجرا جلب می‌کند و به آنها کمک می‌کند تا درک کنند که هر خطمشی برای اجرای موفقیت‌آمیز نیاز به قابلیت‌های اجرایی خاص خود را دارد
Javaherizad & Fathi, 2022	ارائه الگوی خطمشی‌گذاری فرهنگ مطلوب سازمانی در سازمان‌های سلامت و درمان	توجه مدیران را به تغییرات عمیق فرهنگی به‌جای تغییرات سطحی ساختاری جلب می‌کند. براساس تحقیقات، تغییراتی که در سیستم‌های سلامت در حال انجام است بیشتر معطوف به تغییرات ساختاری است

¹. Handicrafts

². Tourism

<p>تا تغییرات فرهنگی به‌نحوی که بیشتر بر روی فرایندها و رویه‌های سازمانی تمرکز کرده‌اند تا تجارب روان‌شناختی کارکنان از فرهنگ سازمانی.</p>		
<p>شناسایی و تأیید مراحل و گام‌های سیاست‌گذاری و تعامل و ارتباط مناسب بین مراحل دستورگذاری، تنظیم، تصویب، اجرا، ارزیابی و بازخورد و گام‌های هر مرحله در مدل طراحی شده از یافته‌های تحقیق است.</p>	<p>طراحی مدل فرایندی سیاست‌گذاری فرهنگی در سازمان‌های فرهنگی ایران</p>	<p>Rahmati Zanjan Talab et al, 2022</p>
<p>خط‌مشی‌گذاری فرهنگی در راستای تحول فرهنگی در آموزش عالی به‌عنوان مقوله محوری در مدل تحقیق، به همراه مقوله‌های زمینه‌ای، مداخله‌گر، راهبردها و پیامدها، الگوی خط‌مشی‌گذاری دانشگاه آزاد اسلامی واحد علوم و تحقیقات تهران را تبیین می‌کند.</p>	<p>ارائه الگوی خط‌مشی‌گذاری فرهنگی با رویکرد تحول (مورد مطالعه دانشگاه آزاد اسلامی واحد علوم و تحقیقات تهران)</p>	<p>Ansari et al, 2021</p>
<p>مؤلفه‌های این فرایند شامل شناخت مسئله، شناخت محیط سازمانی، بهره‌مندی از تجارب گذشته، مشارکت بازیگران و ذی‌نفعان و استلزامات اجرا در بعد تدوین خط‌مشی، حوزه راهبری، حوزه عملیاتی، مشارکت بخشی و فرابخشی و شرایط زمینه‌ای در بعد اجرای خط‌مشی و ارزیابی دروندادها، ارزیابی فرایندها، ارزیابی برون‌دادها و ارزیابی پیامدها در بعد ارزیابی خط‌مشی‌اند.</p>	<p>شناسایی ابعاد و مؤلفه‌های مدل مطلوب فرایند خط‌مشی‌گذاری در نظام آموزش و پرورش ایران</p>	<p>Saboori et al, 2021</p>
<p>با اعمال شیوه‌های مراقبت و کمک متقابل؛ و با پیشنهاد تغییر سیاست. این واکنش‌های جمعی با تنش‌های متعدد مشخص می‌شوند، به‌ویژه بین بازسازی وضعیت موجود در بخش فرهنگی و</p>	<p>سیاست همه‌گیر کار فرهنگی: پاسخ‌های جمعی به بحران COVID-19</p>	<p>De Peuter et al, 2023</p>

<p>تجسم بنیادی آن برای جهان پس از کووید-۱۹ است.</p>		
<p>هنرمندان در تولید هنر و صنایع دستی با چالش‌هایی مواجه می‌شوند که شامل کمبود سرمایه، کمبود فضای تولید، کمبود بازاریابی، رقابت محصولات سایر کشورها و عدم حمایت دولت و سازمان‌های گردشگری محلی است.</p>	<p>نقش گردشگری خلاق از طریق هنر و صنایع دستی در ترویج گردشگری فراگیر در زیمبابوه</p>	<p>Tapfuma et al, 2023</p>
<p>در شرایطی که سیاست‌های فرهنگی بر محور میراث باقی می‌مانند، حمایت دولت از فرهنگ، هم از نظر مالی و هم در مورد اجرای مقررات خاصی که مستلزم حمایت از نیروهای سنتی بازار است، محدود باقی مانده است.</p>	<p>سیاست برای صنایع فرهنگی و خلاق در هند: موضوع مقررات از طریق سیاست دیجیتال</p>	<p>Bouquillio & Ithurbide, 2023</p>
<p>مناطق شهری و روستایی کمبود عرضه را نشان می‌دهند، درحالی‌که مناطق با درجه طبیعی بالا بیش از حد عرضه نسبت به تقاضا را نشان می‌دهند.</p>	<p>تهیه نقشه ارائه خدمات اکوسیستم فرهنگی: مدلی یکپارچه از فرصت‌های تفریحی و اکوتوریسم</p>	<p>Ghasemi et al, 2023</p>
<p>گنجاندن محتوای مرتبط در سطح منطقه‌ای یا محلی مفید باشد. با توجه به دستیابی به ارتباط با زمینه تدریس خاص آن، در هر دو مورد، باید به نقش عاملیت معلم توجه شود.</p>	<p>حفاظت از میراث فرهنگی ناملموس و آموزش رسمی: مقایسه سیاست‌های بین ترکیه و فلاندر (بلژیک)</p>	<p>Aral & Van Doorsse, 2023</p>
<p>بر اساس یک تحلیل سیستماتیک از وضعیت فعلی، ایده‌ها و چارچوب‌هایی برای توسعه یک سیستم جدید برای پرورش وارثان ICH پیشنهاد شده است.</p>	<p>تأملاتی در مورد ایجاد سیستم خطمشی برای پرورش وارثان میراث فرهنگی ناملموس در عصر جدید</p>	<p>Zhang et al, 2023</p>
<p>این مطالعه همچنین برخی تضادها، مسائل و مشکلات را برای کاربران شناسایی و راه‌حل‌هایی را پیشنهاد کرد. برنامه‌ریزی فرهنگی پارک‌های شهری به شناسایی منابع فرهنگی و استفاده خلاقانه از آنها</p>	<p>رویکرد برنامه‌ریزی خطمشی فرهنگی یکپارچه در پارک‌های شهری</p>	<p>Nilipour, 2023</p>

برای بهبود وضعیت پارک‌ها کمک می‌کند.		
این جهت‌گیری‌ها به دو مورد از سه رکن اهداف سیاست اتحادیه اروپا نشان داده می‌شوند. درحالی‌که استفاده از رسانه‌های فردی و اعتماد پیش‌بینی‌کننده‌های مهم این جهت‌گیری‌ها هستند، اثرات محدودی از سیستم‌های رسانه‌ای، از جمله سهم بازار پخش‌کنندگان عمومی را می‌یابیم.	سیاست فرهنگی اتحادیه اروپا و دیدگاه‌های مخاطب: چگونه جهت‌گیری‌های ارزش فرهنگی با استفاده از رسانه و بافت کشور	وردبورد

روش‌شناسی پژوهش

روش تحقیق از نظر استراتژی (راهبرد)، آمیخته، از نظر مسیر اجرا، توصیفی و کیفی یعنی روش نظریه‌سازی داده‌بنیاد^۱، مصاحبه‌های نیمه‌ساختاریافته دلفی (اشباع نظری) و سپس آزمون برازش مدل با روش آزمون معادله ساختاری واریانس‌محور و از نظر هدف نیز با توجه به ظرفیت‌های ساخت مدل، ابزار و کاربرد، کاربردی - توسعه‌ای (نظری) برخوردار است. این پژوهش از نظر استراتژی کیفی متوالی و اکتشافی است که در آن ابتدا با روش نظریه‌سازی داده‌بنیاد با رویکرد اشتراوس و کوربین^۲ به الگوی بهینه خط‌مشی سازمان‌های فرهنگی از طریق کدگذاری‌های باز، محوری و انتخابی^۳ مصاحبه‌های نیمه‌ساختاریافته با تحقیق‌گران و اساتید دانشگاهی متخصص در حوزه اعضا هیئت‌علمی و مدیران میانی وزارت گردشگری تا رسیدن به اشباع نظری^۴ جهت الگوی بهینه خط‌مشی سازمان‌های فرهنگی با استفاده از نظریه داده‌بنیاد و تحلیل ساختاری مطالعه موردی: وزارت میراث فرهنگی، صنایع دستی و گردشگری استفاده شد. جامعه آماری در بخش کیفی به روش نظریه داده‌بنیاد شامل تمام صاحب‌نظران و خبرگان دانشگاهی اعضا هیئت‌علمی و مدیران میانی وزارت گردشگری در حیطه میراث فرهنگی، گردشگری و صنایع دستی بودند و در بخش کمی کلیه مدیران میانی وزارت گردشگری و کارکنانی که در وزارت میراث فرهنگی، صنایع دستی و گردشگری مشغول به فعالیت

1. Grounded Theory
2. Strauss And Corbin
3. Open Coding, Axial Coding, Selective Coding
4. Theoretical Saturation

بودند که تعداد آن ۴۰۰ نفر است. حجم نمونه آماری برابر جامعه آماری در بخش کیفی ۱۵ نفر تا رسیدن به اشباع نظری از طریق مصاحبه‌های دلفی نیمه‌ساختاریافته بود. در بخش کیفی، نمونه‌گیری برای انتخاب خبرگان و صاحب‌نظران، به‌طور هدفمند و نظری (قضاوتی) بود. در بخش کمی و روش و تحلیل مسیر با مدل‌سازی معادله ساختاری حاصل از مدل کیفی: شامل کلیه مدیران میانی وزارت گردشگری و کارکنانی که در وزارت میراث فرهنگی، صنایع دستی و گردشگری مشغول به فعالیت هستند. برای تعیین حجم نمونه مورد نیاز از فرمول نمونه‌گیری جامعه تعریف‌شده کوکران استفاده شده است. از آنجایی که تعداد جامعه آماری معین است برای انتخاب حجم نمونه از فرمول جامعه معین کوکران استفاده شده است که بر اساس فرمول فوق، حداقل حجم نمونه آماری ۱۹۶ نفر است. روش نمونه‌گیری تصادفی ساده استفاده شده است. برای تجزیه و تحلیل اطلاعات جمع‌آوری شده پس از استخراج و اشباع نظری، دسته‌بندی و تجمیع شده با توافق نظر خبرگان و صاحب‌نظران در پنج دور مصاحبه در بخش کیفی گویه‌های هر بخش با برگه‌های کدگذاری تجزیه و تحلیل شدند؛ یعنی در بخش کیفی با استفاده از روش کدگذاری باز، محوری و انتخابی با انتخاب مقوله‌های اصلی تحقیق تا رسیدن به اشباع نظری کدگذاری مصاحبه‌ها بر اساس کدگذاری باز یا کدگذاری اولیه در مرحله اول، در مرحله دوم اقدام به دسته‌بندی مقولات عمده بر اساس محتوا به صورت مفهومی و انتزاعی تحت عنوان کدگذاری محوری گردید و در مرحله سوم کدگذاری انتخابی (گزینشی) انجام شد که به مقایسه هر مقوله محوری با دیگر مقوله‌ها پرداخت و در نهایت به ارائه مدل بر اساس مدل نظام‌مند اشتراوس و کوربین اقدام شد. در مرحله آخر برازش مدل، گویه‌های کیفی تبدیل به پرسش‌نامه کمی در مقیاس لیکرت ۵ ارزشی گردید و تحلیل مسیرها بین سازه‌ها و مقوله‌ها از مدل‌سازی معادله ساختاری واریانس محور جهت آزمون (برازش مدل تحقیق حاضر) به کمک نرم‌افزار آماری Smart pls3.0 استفاده شد.

یافته‌ها

پس از شناسایی و نهایی شدن معیارها و زیر معیارها اقدام به تهیه پرسش‌نامه براساس مقیاس طیف لیکرت شد و در اختیار نمونه آماری پژوهش قرار داده شد. در ادامه، پرسش‌های مطرح شده در مصاحبه نیمه‌ساختاریافته تحقیق در جدول (۲) ارائه شده است.

جدول ۲- پرسش‌های مطرح شده در مصاحبه نیمه ساختاریافته تحقیق در دور دوم

ردیف	پرسش
۱	نخستین چیزی که با شنیدن اصطلاح «خطمشی سازمان‌های فرهنگی» به ذهن شما می‌رسد، چیست؟
۲	شرایط علی مؤثر بر «خطمشی سازمان‌های فرهنگی» چیست؟ (شرایط علی: عواملی هستند که بر پدیده مرکزی تأثیر می‌گذارند.)
۳	پدیده اصلی و مرکزی «خطمشی سازمان‌های فرهنگی» چیست؟ (پدیده اصلی و مرکزی، یک صورت ذهنی یا مفهومی از پدیده‌ای است که اساس فرآیند است.)
۴	شرایط زمینه‌ای مؤثر بر وقوع راهبردهای «خطمشی سازمان‌های فرهنگی» چیست؟ (شرایط زمینه‌ای، شرایط خاصی (درونی) هستند که بر راهبردها تأثیر می‌گذارد.)
۵	شرایط مداخله‌گری مؤثر بر وقوع راهبردهای «خطمشی سازمان‌های فرهنگی» چیست؟ (عوامل مداخله‌گر: شرایط وسیع و عام محیطی (بیرونی) است که به‌عنوان تسهیل‌کننده یا محدودکننده راهبردها عمل می‌کند.)
۶	راهبردهای «خطمشی سازمان‌های فرهنگی» چیست؟ (راهبردها: کنش‌هایی که در پاسخ به پدیده مرکزی صورت می‌گیرد.)
۷	پیامدهای به‌کارگیری «خطمشی سازمان‌های فرهنگی» چیست؟ (پیامدها: خروجی‌ها یا نتایج به‌دست‌آمده از به‌کارگیری راهبردها است.)

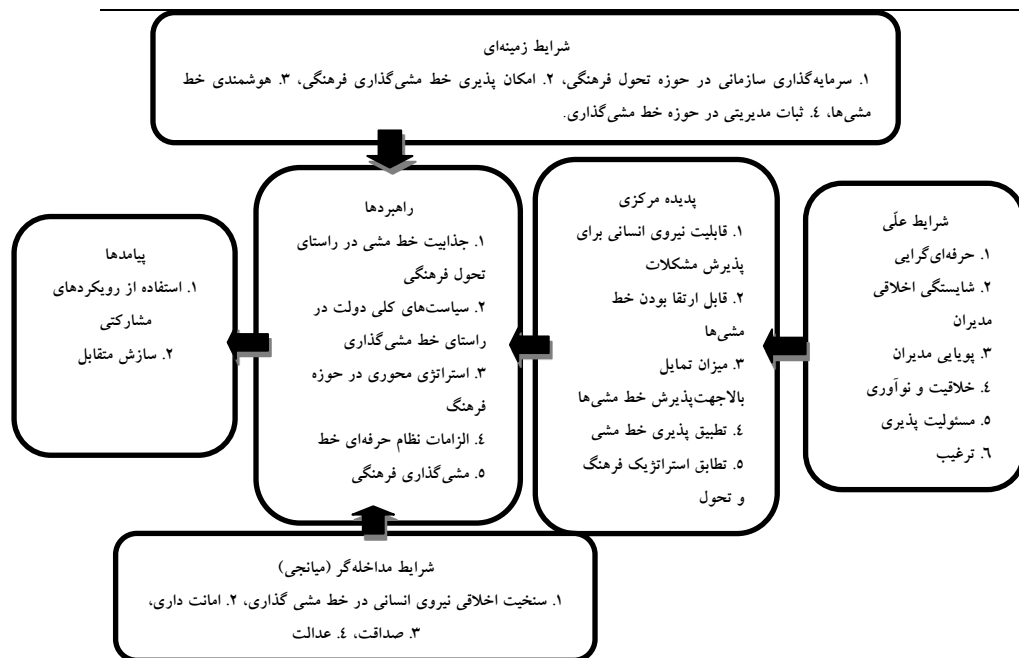
در نهایت، مقوله‌ها در قالب ۶ مقوله و ۲۵ گویه (سنجه) مشخص شد و در مدل ابعاد ۶ گانه مدل پارادایمی به‌صورت موجبات علی (۶ گویه)، پدیده اصلی و مرکزی (۵ گویه)، راهبردها (۴ گویه)، شرایط زمینه‌ای (۴ گویه)، شرایط مداخله‌گر یا میانجی (۴ گویه) و پیامدها (۲ گویه) جای گرفتند که در جدول ۳ نشان داده شده است.

جدول ۳- استخراج مقوله و شاخص‌های نهایی خطمشی سازمان‌های فرهنگی بر اساس

مصاحبه خبرگان

شاخص‌ها	مقوله	سازه اصلی
قابلیت نیروی انسانی برای پذیرش مشکلات	انعطاف پذیری	پدیده مرکزی
قابل ارتقا بودن خطمشی‌ها		
میزان تمایل بالا جهت پذیرش خطمشی‌ها		
تطبیق‌پذیری خطمشی		
تطابق استراتژیک فرهنگ و تحول	توانمندی	شرایط علی
حرفه‌ای‌گرایی		
شایستگی اخلاقی مدیران		
پویایی مدیران		
خلاقیت و نوآوری		
مسئولیت‌پذیری	نفع سازمانی	شرایط زمینه‌ای
ترغیب		
سرمایه‌گذاری سازمانی در حوزه تحول فرهنگی		
امکان‌پذیری خطمشی‌گذاری فرهنگی		
هوشمندی خطمشی‌ها	اخلاق	شرایط مداخله‌گر (میانجی)
ثبات مدیریتی در حوزه خطمشی‌گذاری		
سنخیت اخلاقی نیروی انسانی در خطمشی‌گذاری		
امانت‌داری	زیرساخت‌های قانونی	راهبردها
صداقت		
عدالت		
جذابیت خطمشی در راستای تحول فرهنگی		
سیاست‌های کلی دولت در راستای خطمشی‌گذاری	مشارکت	پیامدها
استراتژی محوری در حوزه فرهنگ		
الزامات نظام حرفه‌ای خطمشی‌گذاری فرهنگی		
استفاده از رویکردهای مشارکتی		
سازش متقابل		

با در نظر گرفتن توضیحات و جدول بالا طراحی الگوی پیشنهادی (الگوی پارادایمی) برای «خطمشی سازمان‌های فرهنگی» به شکل ۱ نشان داده شده است.



شکل ۱- الگوی بهینه خط‌مشی سازمان‌های فرهنگی

توصیف یافته‌های مربوط به گویه‌های پرسش‌نامه

توصیف سؤالات پرسش‌نامه در قالب لیبرت بوده است به‌نحوی که وزن (امتیاز) مفاهیم هر سازه با آمار توصیفی آن در جدول ۴ آورده شده است.

جدول ۴- وضعیت مؤلفه‌ها به لحاظ توصیفی

سازه اصلی	مقوله	مؤلفه‌ها	میانگین	انحراف معیار	واریانس
پدیده مرکزی	انعطاف پذیری	قابلیت نیروی انسانی برای پذیرش مشکلات	۲.۳	۲.۱۵۵	۴.۶۴۶
		قابل ارتقا بودن خط‌مشی‌ها	۲.۱	۲.۴۸۵	۶.۱۹
		میزان تمایل بالا جهت پذیرش خط‌مشی‌ها	۳.۱	۳.۵۸۲	۲.۷۴
		تطبیق پذیری خط‌مشی	۲.۱۷	۳.۱۵۶	۴.۱۰
		تطابق استراتژیک فرهنگ و تحول	۲.۲۹	۱.۷۷۹	۱.۹۳۵
شرایط مداخله‌گر (میانجی)	اخلاق	سنخیت اخلاقی نیروی انسانی در خط‌مشی‌گذاری	۲.۵۸	۲.۳۶۲	۶.۱۹
		امانت‌داری	۲.۱	۳.۴۷۱	۲.۹۰
		صداقت	۲.۳	۱.۱۶۸	۳.۶۴
		عدالت	۲.۴۶	۳.۱۹۵	۲.۱۳۶
شرایط علی	توانمندی	حرفه‌ای‌گرایی	۲.۶۳	۲.۶۱۸	۶.۸۵
		شایستگی اخلاقی مدیران	۲.۴۸	۱.۴۷۸	۲.۱۶

۲.۱۰۲	۱.۴۶۵	۲.۱۱	پویایی مدیران		
۱.۹۳۵	۱.۷۷۹	۲.۴	خلاقیت و نوآوری		
۱.۳۸	۱.۱۹	۲.۰۶	مسئولیت‌پذیری		
۲.۱۰۲	۳.۱۵۰	۲.۲۹	ترغیب		
۱.۹۳۵	۱.۴۱۳	۲.۲	سرمایه‌گذاری سازمانی در حوزه تحول فرهنگی	نفع سازمانی	شرایط زمینه‌ای
۰.۸۴۱	۲.۲۵۷	۲.۳۱	امکان‌پذیری خطمشی‌گذاری فرهنگی		
۰.۸۵۴	۳.۲۱۴	۲.۲۶	هوشمندی خطمشی‌ها		
۰.۹۳۴	۳.۱۶۳	۲.۳۴	ثبات مدیریتی در حوزه خطمشی‌گذاری	زیرساخت‌های قانونی	راهبردها
۴.۶۴۶	۲.۲۱۶	۲.۱	جذابیت خطمشی در راستای تحول فرهنگی		
۰.۹۲۴	۰.۹۶۱	۲.۳	سیاست‌های کلی دولت در راستای خطمشی‌گذاری		
۱.۲۳	۱.۱۱	۲.۲	استراتژی محوری در حوزه فرهنگ		
۱.۵۶	۱.۲۵	۲.۱۴	الزامات نظام حرفه‌ای خطمشی‌گذاری فرهنگی	مشارکت	پیامدها
۱.۱۲	۱.۰۶	۲.۲۱	استفاده از رویکردهای مشارکتی		
۱.۶۶	۱.۲۹	۲.۱۵	سازش متقابل		

ضرایب بارهای عاملی

بارهای عاملی که در جدول ۵ نشان داده شده است، از طریق محاسبه مقدار همبستگی شاخص‌های یک سازه با آن سازه محاسبه می‌شوند که مقدار ۰/۴ برای این ضرایب مؤید این مطلب است که واریانس بین آن سازه و شاخص‌های آن از واریانس خطای اندازه-گیری آن سازه بیشتر بوده و پایایی آن مدل موردقبول است.

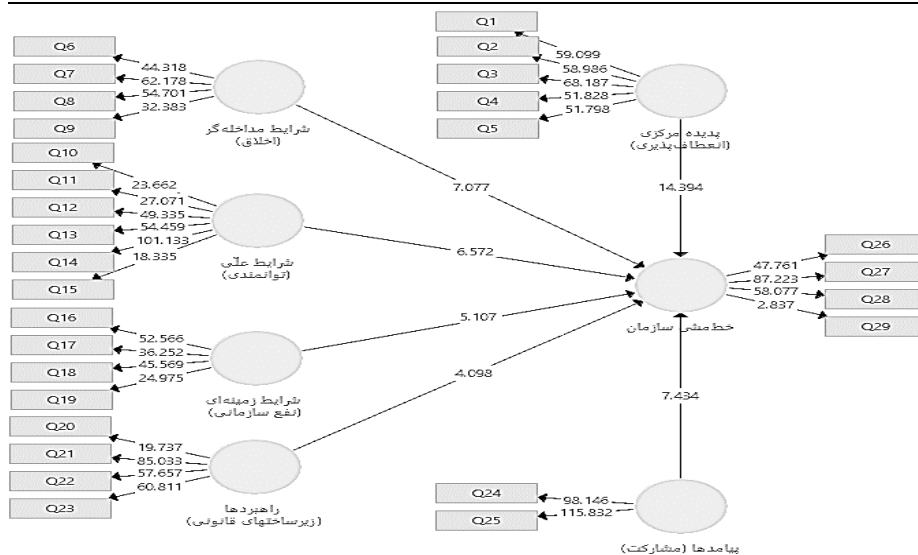
جدول ۵- بارهای عاملی

نتیجه	سطح معناداری	T- value	بارعاملی	گویه	مقوله	سازه اصلی
معنادار	P<0.05	۵۹/۰۹۹	۰/۹۱۶	Q1	انعطاف‌پذیری	پدیده مرکزی
معنادار	P<0.05	۵۸/۹۸۶	۰/۹۱۹	Q2		
معنادار	P<0.05	۶۸/۱۸۷	۰/۹۱۸	Q3		
معنادار	P<0.05	۵۱/۸۲۸	۰/۹۰۲	Q4		
معنادار	P<0.05	۵۱/۷۹۸	۰/۹۰۳	Q5		
معنادار	P<0.05	۴۴/۳۱۸	۰/۸۹۹	Q6	اخلاق	شرایط مداخله‌گر
معنادار	P<0.05	۶۲/۱۷۸	۰/۹۲۱	Q7		
معنادار	P<0.05	۵۴/۷۰۱	۰/۹۰۶	Q8		

معنادار	P<0.05	۳۲/۳۸۳	۰/۸۹۶	Q9		(میانجی)
معنادار	P<0.05	۲۳/۶۶۲	۰/۸۶۲	Q10	توانمندی	شرایط علی
معنادار	P<0.05	۲۷/۰۷۱	۰/۸۷۶	Q11		
معنادار	P<0.05	۴۹/۳۳۵	۰/۹۱۱	Q12		
معنادار	P<0.05	۵۴/۴۵۹	۰/۹۰۱	Q13		
معنادار	P<0.05	۱۰۱/۱۳۳	۰/۹۳۶	Q14		
معنادار	P<0.05	۱۸/۳۳۵	۰/۸۳۷	Q15		
معنادار	P<0.05	۵۲/۵۶۶	۰/۹۲۳	Q16	نفع سازمانی	شرایط زمینه‌ای
معنادار	P<0.05	۳۶/۲۵۲	۰/۸۸۰	Q17		
معنادار	P<0.05	۴۵/۵۶۹	۰/۹۰۷	Q18		
معنادار	P<0.05	۲۴/۹۷۵	۰/۸۵۸	Q19		
معنادار	P<0.05	۱۹/۷۳۷	۰/۸۵۰	Q20	زیرساخت‌های قانونی	راهبردها
معنادار	P<0.05	۸۵/۰۳۳	۰/۹۴۱	Q21		
معنادار	P<0.05	۵۷/۶۵۷	۰/۹۳۰	Q22		
معنادار	P<0.05	۶۰/۸۱۱	۰/۹۲۶	Q23		
معنادار	P<0.05	۹۸/۱۴۶	۰/۹۵۰	Q24	مشارکت	پیامدها
معنادار	P<0.05	۱۱۵/۸۳۲	۰/۹۵۳	Q25		
معنادار	P<0.05	۴۷/۷۶۱	۰/۸۹۹	Q26	خط‌مشی سازمان	
معنادار	P<0.05	۸۷/۲۲۳	۰/۹۳۳	Q27		
معنادار	P<0.05	۵۸/۰۷۷	۰/۹۱۲	Q28		
معنادار	P<0.05	۲/۸۳۷	۰/۷۴۱	Q29		

همان‌گونه که مشاهده می‌شود در تمامی سازه‌های مدل بارهای عاملی دارای مقادیر بیشتر از ۰/۴ می‌باشند؛ بنابراین پایایی مدل‌های اندازه‌گیری قابل قبول است.

شکل ۲ مدل تحقیق را در حالت معناداری (t-value) نشان می‌دهد. این مدل در واقع تمامی معادلات اندازه‌گیری (بار عاملی) و معادلات ساختاری را با استفاده از آماره t ، آزمون می‌کند.



شکل ۲- مدل تحقیق در حالت معناداری (t-value)

بر طبق این مدل، ضرایب مسیر و بار عاملی در سطح اطمینان ۹۵٪ معنادار است. اگر آماره t خارج از بازه -۱.۹۶ تا $+۱.۹۶$ قرار گیرد. همان‌طور که مشخصه‌های برازندگی در شکل بالا آمده، نشان می‌دهد تمامی روابط تأیید شده و داده‌های این تحقیق با ساختار عاملی و زیربنای نظری تحقیق برازش مناسبی دارد و این بیانگر همسو بودن سؤالات با سازه‌های نظری است. به عبارت دیگر داده‌های مشاهده شده با مدل مفهومی تحقیق تناسب داشته است.

بحث و نتیجه‌گیری

در بررسی سؤال اول تحقیق از این قرار است که شرایط علی مؤثر بر خطمشی سازمان‌های فرهنگی با استفاده از نظریه داده‌بنیاد و تحلیل ساختاری در وزارت میراث فرهنگی، صنایع دستی و گردشگری به چه صورت است که مبتنی بر تحلیل صورت گرفته مشخص گردید شرایط علی مؤثر بر خطمشی سازمان‌های فرهنگی شامل حرفه‌ای‌گرایی، شایستگی اخلاقی مدیران، پویایی مدیران، خلاقیت و نوآوری، مسئولیت‌پذیری و ترغیب است. در بررسی سؤال دوم تحقیق از این قرار است که پدیده اصلی و مرکزی بر خطمشی سازمان‌های فرهنگی با استفاده از نظریه داده‌بنیاد و تحلیل ساختاری در وزارت میراث فرهنگی، صنایع دستی و گردشگری به چه صورت است که مبتنی بر تحلیل صورت

گرفته مشخص گردید پدیده اصلی و مرکزی بر خط‌مشی سازمان‌های فرهنگی شامل قابلیت نیروی انسانی برای پذیرش مشکلات، قابل ارتقا بودن خط‌مشی‌ها، میزان تمایل بالا جهت پذیرش خط‌مشی‌ها، تطبیق‌پذیری خط‌مشی، تطابق استراتژیک فرهنگ و تحول است. در بررسی سؤال سوم تحقیق از این‌قرار است که شرایط زمینه‌ای اثرگذار بر خط‌مشی سازمان‌های فرهنگی با استفاده از نظریه داده‌بنیاد و تحلیل ساختاری در وزارت میراث فرهنگی، صنایع دستی و گردشگری به چه صورت است که مبتنی بر تحلیل صورت گرفته مشخص گردید شرایط زمینه‌ای اثرگذار بر خط‌مشی سازمان‌های فرهنگی شامل سرمایه‌گذاری سازمانی در حوزه تحول فرهنگی، امکان‌پذیری خط‌مشی‌گذاری فرهنگی، هوشمندی خط‌مشی‌ها، ثبات مدیریتی در حوزه خط‌مشی‌گذاری است. بررسی سؤال چهارم تحقیق از این‌قرار است که شرایط مداخله‌گر اثرگذار بر خط‌مشی سازمان‌های فرهنگی با استفاده از نظریه داده‌بنیاد و تحلیل ساختاری در وزارت میراث فرهنگی، صنایع دستی و گردشگری به چه صورت است که مبتنی بر تحلیل صورت گرفته مشخص گردید شرایط مداخله‌گر اثرگذار بر خط‌مشی سازمان‌های فرهنگی شامل سنخیت اخلاقی نیروی انسانی در خط‌مشی‌گذاری، امانت‌داری، صداقت، عدالت است. در بررسی سؤال فرعی پنجم تحقیق از این‌قرار است راهبردهای اثرگذار بر خط‌مشی سازمان‌های فرهنگی با استفاده از نظریه داده‌بنیاد و تحلیل ساختاری در وزارت میراث فرهنگی، صنایع دستی و گردشگری به چه صورت است که مبتنی بر تحلیل صورت گرفته گذشته مشخص گردید راهبردهای اثرگذار بر خط‌مشی سازمان‌های فرهنگی شامل جذابیت خط‌مشی در راستای تحول فرهنگی، سیاست‌های کلی دولت در راستای خط‌مشی‌گذاری، استراتژی محوری در حوزه فرهنگ، الزامات نظام حرفه‌ای خط‌مشی‌گذاری فرهنگی است. در بررسی سؤال فرعی ششم تحقیق از این‌قرار است که پیامدهای به‌کارگیری خط‌مشی سازمان‌های فرهنگی با استفاده از نظریه داده‌بنیاد و تحلیل ساختاری در وزارت میراث فرهنگی، صنایع دستی و گردشگری به چه صورت است که مبتنی بر تحلیل صورت گرفته مشخص گردید پیامدهای به‌کارگیری خط‌مشی سازمان‌های فرهنگی شامل استفاده از رویکردهای مشارکتی و سازش متقابل است. در بررسی سؤال فرعی هفتم تحقیق از این‌قرار است که اولویت‌بندی مؤلفه‌های خط‌مشی سازمان‌های فرهنگی با استفاده از نظریه داده‌بنیاد و تحلیل ساختاری در وزارت میراث

فرهنگی، صنایع دستی و گردشگری به چه صورت است که مبتنی بر تحلیل صورت گرفته مشخص گردید بالاترین مؤلفه نفع سازمانی و پایین‌ترین مؤلفه مربوط به زیرساخت‌های قانونی است. در بررسی سؤال فرعی هشتم تحقیق از این‌قرار است که الگوی پارادایمی خط‌مشی سازمان‌های فرهنگی با استفاده از نظریه داده‌بنیاد و تحلیل ساختاری در وزارت میراث فرهنگی، صنایع دستی و گردشگری با استفاده از نظریه داده‌بنیاد (نظریه‌سازی داده‌بنیاد) چگونه است؟

در بررسی سؤال فرعی نهم تحقیق از این‌قرار است که برازش مدل پارادایمی حاصل از یافته‌های کیفی بر خط‌مشی سازمان‌های فرهنگی با استفاده از نظریه داده‌بنیاد و تحلیل ساختاری در وزارت میراث فرهنگی، صنایع دستی و گردشگری با رویکرد مدل‌سازی معادله ساختاری چگونه است؟ نتایج نشان می‌دهد تمامی روابط تأیید شده و داده‌های این تحقیق با ساختار عاملی و زیربنای نظری تحقیق برازش مناسبی دارد و این بیانگر همسو بودن سؤالات با سازه‌های نظری است. به عبارت دیگر داده‌های مشاهده شده با مدل مفهومی تحقیق تناسب داشته است.

در تبیین یافته‌های تحقیق می‌توان اظهار داشت که در تمامی مؤلفه‌های تحقیق، مثبت است و مقدار T-Value از ۱/۹۶ بیشتر هستند؛ که این امر معنادار بودن تمامی روابط بین سازه‌ها را در سطح اطمینان ۹۹ درصد نشان می‌دهد؛ بنابراین تمامی مؤلفه‌های شناسایی شده، از مدل کیفی الگوی «خط‌مشی سازمان‌های فرهنگی» تأیید گردیدند. در نتیجه مؤلفه‌های شناسایی شده (نمودار ۴-۶) در «خط‌مشی سازمان‌های فرهنگی» تأثیرگذار هستند؛ یعنی از پیشایندهای درونی و بیرونی، راهبردها و نیز پیامدهای «خط‌مشی سازمان‌های فرهنگی» هستند.

تعارض منافع

«هیچ‌گونه تعارض منافع توسط نویسندگان بیان نشده است.»

References:

- Alwani, M. 2015. Decision-making and determination of government policy, Tehran, Samt Publications.
- Alwani, M., Khanfir, H., Haji Molla Mirzaei, H. 2013. Culture and Cultural Policy Making in Islamic Republic of Iran, Educational Administration Research, 5(3), 13-70.

- Andalecio, A. B. P., & Martin, E. S. 2023. A structural equation modeling study on productivity investments in tourism security of a multi-islands province: Community perspectives for Community-Based Tourism model of Romblon, the Philippines. *Journal Of Tourism, Culinary And Entrepreneurship (JTCE)*, 3(1), 32-63.
- Ansari, M., Ghaiyoomi, A., Salehi Amiri, S. R., Azizabadi Farahani, F., & Ghadami, M. (2021). Presenting a model of cultural policy with a change approach (Case study: Islamic Azad University, Science and Research Branch, Tehran). *Strategic Studies of public policy*, 11(39), 46-66.
- Aral, A. E., & Van Doorselaere, J. 2023. Safeguarding Intangible Cultural Heritage And Formal Education: Comparison of Policies Between Türkiye And Flanders (Belgium). *Milli Folklor*, 18(138), 19-31.
- Bayne, K., Hau, J., & Morris, T. 2023. The Welfare Impact of Regulations, Policies, Guidelines, and Directives and Nonhuman Primate Welfare. In *Nonhuman primate welfare: from history, science, and ethics to practice* (pp. 643-660). Cham: Springer International Publishing.
- Bigsten, A. 2007. Development Policy. Coordination, Conditionality and Coherence. In: SAPIR, A (ed). *Fragmented Power. Europe and the Global Economy*. Brussels. Bruegel Books.
- Bouquillion, P., & Ithurbide, C. 2023. Policy for cultural and creative industries in India: the issue of regulation through digital policy. *Contemporary South Asia*, 31(2), 326-340.
- Boustanzar, J., Rahmanseresht, H., Sharifzadeh, F., & Taghavifard, M. T. (2022). A Model for Intelligence Implementation of Public Policies in governmental organizations: A Grounded Theory approach. *Iranian journal of management sciences*, 17(65), 29-51.
- De Peuter, G., Oakley, K., & Trusolino, M. 2023. The pandemic politics of cultural work: collective responses to the COVID-19 crisis. *International Journal of Cultural Policy*, 29(3), 377-392.
- Ghasemi, M., Charrahy, Z., & Gonzalez-Garcia, A. 2023. Mapping cultural ecosystem services provision: An integrated model of recreation and ecotourism opportunities. *Land Use Policy*, 131, 106732.
- Ghorbanizadeh, V., Sharifzadeh, F., Hosseinpour, D., & Moravvej, M. (2017). Presenting Policy Making Model for the Cultural Organizations (in Case : Institute for the Intellectual Development of Children and Young Adult). *Iranian Journal of Public Policy*, 3(3), 61-78. doi: 10.22059/ppolicy.2017.64171
- Gorjipour, Hossein, Asghari Sarem, Ali. 2018. Designing quality measurement criteria in the process of cultural policy making in

- higher education. Iranian public administration studies. 2(3): 87-111.
- Hertog, Leonhard den, Simon Strob (Eds). 2011. Policy Coherence in the EU System. Concepts and Legal Rooting of an Ambiguous Term. The EU as global Player, Madrid. Ub i gla.
- Hoebink, P. 2004. Coherence and Development Policy. An Autopsy with Some European Examples. In Österreichische Entwicklungspolitik-Analysen, Informationen
- Hosseini Golafshani, A., Sharifzadeh, F., Saleh Sedghiani, J., Vakilpour, M. (2019). Designing a Model for the Change in Iranian Administrative System from the Perspective of Cultural Policies. *Strategy*, 28(2), 141-166.
- Javaherizadeh, A., Fathi, M. 2022. Presenting a policy model for the optimal organizational culture in health and treatment organizations. *Public policy in management*. 13(48): 51-68.
- Mokhtari, M. 2015. Model of cultural policy development of provincial broadcasting centers of the Islamic Republic of Iran, specialized doctorate thesis, Allameh Tabatabai University-Faculty of Management and Accounting.
- Moravej, M. 2017. The policy-making model of cultural organizations, the first festival of the best scientific works of Islamic humanities, Allameh Jafari special award. *Architecture*, 36(37): 20-45.
- Nilipour, M. 2023. Integrating Cultural Planning Approach in Urban Parks: Case of Fateh Garden, Iran. *Journal of Urban Culture Research*, 26, 74-94.
- Rahmati Zanjan Talab, Farshad, Salehi Amiri, Seyed Reza, Rezaei, Ali Akbar, Zamani Moghadam, Afsane. 2022. Designing a cultural policy process model in Iranian cultural organizations. *Cultural Management*, 16(57): 117-144.
- Saboori H, Givariaan H, Haqshenaas Kaashaani F. 2021. Dimensions and Constituents of a Desired Model for Setting Guidelines within the Iranian System of Education. *QJOE 2021*; 37 (1) :7-32
- Sadeghi H. 2022. Investigating the impact of culture on public policy making in Iran. *Scientific journal of new research approaches in management and accounting*. 6(20): 2102-2112.
- Scott, N. Cooper, N. S. R. B. C. & Baggio, R. 2008. Network analysis and tourism. Channel View Publications.
- Shayeste Far, M. 2013. The importance and necessity of supporting handicrafts with an emphasis on providing solutions for its economic prosperity, *Islamic Art Studies*, 10(2): 107-122.
- Tapfuma, M. M., Musavengane, R., & Magwaza, R. 2023. The role of creative tourism through arts and crafts in promoting inclusive

tourism in Zimbabwe. *Journal of Tourism and Cultural Change*, 1-20.

Zhang, J., Cai, X., & Zhan, Z. 2023. Reflections on Establishing a System for Cultivating Intangible Cultural Heritage Inheritors in the New Era: Based on the Survey in Fujian Province. *Sustainability*, 15(11), 9088.

COPYRIGHTS

© 2023 by the authors. Licensee *Advances in Finance and Investment Journal*. This article is an open access article distributed under the terms and conditions of the Creative Commons Attribution 4.0 International (CC BY 4.0) (<http://creativecommons.org/licenses/by/4.0/>).

