

بررسی بار بحرانی کمانش ورق ترک دار به دو روش تجربی و عددی

دانیال شیخی^۱، سیدمحمد مهدی نجفی زاده^{۲*}، علیرضا نظام آبادی^۳

* نویسنده مسئول: m-najafizadeh@iau-arak.ac.ir

چکیده

فروپاشی در اثر کمانش یک پدیده ی کاملاً معمول در ورق های تحت فشار است. هنگامی که این سازه ها بر اثر گذر زمان دچار نقص هائی همچون خوردگی و ترک می گردد نسبت به وقوع این پدیده حساس می گردد و بار بحرانی آن به میزان قابل توجهی کاهش پیدا می کند. از این رو در این مقاله ورق هایی از جنس آلومینیوم Al 1200 با ترک هایی در قسمتی از ورق در نظر گرفته می شود. اثر زاویه ی ترک بر روی بار بحرانی کمانش به دو صورت آزمایشگاهی و تئوری محاسبه می شود. آزمایشها با استفاده از دستگاه STM-250 و تحلیل های تئوری با استفاده از نرم افزار آباکوس صورت می گیرد و در نهایت نتایج تئوری و آزمایشگاهی با یکدیگر مقایسه می شوند.

واژه های کلیدی

کمانش، ورق ترک دار، بار بحرانی، زاویه ی ترک

۱- دانشجوی کارشناسی ارشد، دانشکده مکانیک، دانشگاه آزاد اسلامی واحد اراک، اراک، ایران.

۲- دانشیار، دانشکده مکانیک، دانشگاه آزاد اسلامی واحد اراک، اراک، ایران.

۳- استادیار، دانشکده مکانیک، دانشگاه آزاد اسلامی واحد اراک، اراک، ایران.

۱- مقدمه

بار بحرانی مربوط به کمانش ورق های ترک دار را بدست آوردند. و نتایج خود را با نتایج حاصل از روش المان محدود مقایسه کردند. که تطابق قابل قبولی بین نتایج آن ها و نتایج روش المان محدود وجود داشت.

در سال ۲۰۰۵ بریقتی^۳ [۴ و ۵] با ارائه ی دو مقاله در زمینه ی کمانش ورق ترک دار تحت کشش و فشار تأثیر طول ترک، زاویه ترک، نسبت پواسون و شرایط مرزی را بر پایه ی حل با استفاده از روش عددی و مقاله ی دیگر مقایسه ی بین نتایج عددی و تحلیلی می باشد.

در سال ۲۰۰۹ بریقتی [۶] میزان حساسیت ورق های نازک ترک دار را تحت بار غشایی کششی و فشاری در برابر پدیده ی کمانش مورد بررسی قرار داد و همچنین تأثیر عوامل مختلف را بر بار بحرانی کمانش مورد بررسی قرار داد.

لی و شی^۴ [۷] شکل های تغییر مکان کمانش برای ورق های ترک دار را با استفاده از حساب تغییرات به صورت تئوری فرمول بندی کرده اند. از روش اجزاء محدود برش آنالیز استفاده کرده اند در تحقیق آن ها شکل های مختلف مورد کمانش ورق با ترک مرکزی تعیین و نمایش داده شده است. و برای کمانش برای طول های مختلف ترک بدست آمده است.

پایک^۵ و همکارانش [۸] به بررسی عددی و تجربی مقاومت نهایی المان های ورق ترک دار فولادی که تحت بارگذاری کششی و فشاری تک محوره می باشد پرداخته اند، کاهش مقاومت نهایی المان های ورقی به دلیل ترک، با در نظر گرفتن طول ترک های متفاوت و مکان های گوناگون ترک به صورت عددی و تجربی مورد بررسی قرار گرفته است. بنابر نتایج عددی و تجربی بدست آمده مدل های تئوری برای پیش بینی مقاومت نهایی المان های ورق ترک دار پیشنهاد شده است.

در میان سازه های مختلف ورق ها از اهمیت بالایی برخوردار هستند و فراوانی کاربرد آن ها در صنایع مختلف ساختمانی و مکانیکی بر کسی پوشیده نیست. کاربرد در ساختمان هواپیماها، فضاپیماها زیردریایی ها، مخازن تحت فشار و سیلوهای بلند از جمله مثال هایی هستند که گویای استفاده ی فراوان از ورق ها و پوسته ها در صنایع مختلف می باشد. سازه های جدار نازک از المان های ورقی تشکیل شده اند و با ترتیب های متفاوتی از بارگذاری رو به رو هستند.

یک سازه جدار نازک نسبت به انواع مختلف عیب ها که نتیجه پدیده هایی چون خوردگی یا ترک خستگی است آسیب پذیر می باشد.

مطالعه ی رفتار و مقاومت المان های ورق در حالت بدون عیب و دارای عیب از اهمیت زیادی برخوردار است. از آن جایی که در فرایندهای طراحی نیاز به ارزیابی میزان امنیت است، بسیاری از محققان در دهه ی اخیر توصیف کمی مود کمانش در شکست تحت فشار یا کشش برای سازه های مختلف پرداخته اند.

در سال ۱۹۹۹ شان موگام^۱ [۱] رفتار کمانش صفحات مربع شکل با گشودگی های دایره ای و مستطیلی شکل را به وسیله ی نرم افزار آباکوس بررسی کرد و نوع بارگذاری را مورد بررسی قرار داد.

کومار [۲] در سال ۲۰۰۸ انتخاب برش دایره ای را در مکان های مختلف محور X از صفحات تحت بارگذاری های مختلف خطی به منظور بررسی از محل برش در رفتار کمانش صفحات مورد بررسی قرار داد.

در سال ۲۰۰۴ ستیش کومار^۲ [۳] و همکارانش به ارائه ی مقاله ای در زمینه ی کمانش ورق های ترک دار تحت بار فشاری پرداختند آن ها با استفاده از توابع مثلثاتی مرتبه ای

3- Brighenti

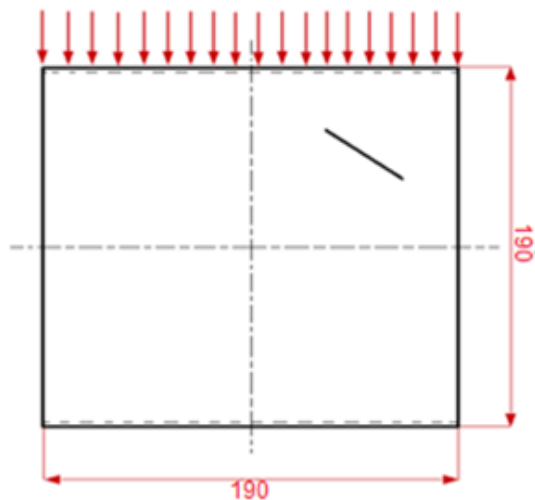
4- Lee, shi

5- Paik

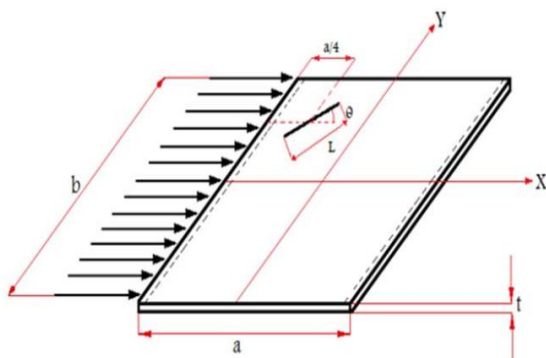
1- shanmugam N.E

2- satish komar

شرایط مرزی بر روی دو لبه ای که بار بر آن ها اعمال می شود ساده و دو لبه ی دیگر به صورت آزاد در نظر گرفته شده است.



شکل (۱-الف) موقعیت ترک و ابعاد ورق



شکل (۱-ب) موقعیت ترک

در جدول (۳) کلیه ی نمونه های مورد آزمایش به همراه نقص اولیه آن ها نام گذاری شده اند که SS به معنی تکیه گاه ساده است.

جدول (۳) نام گذاری نمونه ها

نام نمونه	زاویه (درجه)	طول ترک (میلیمتر)
a-ss-۱	۳۰	۳۰
a-ss-۲	۴۵	۳۰
a-ss-۳	۶۰	۳۰

۴- تأثیر عوامل مختلف بر بار بحرانی کمانش

در ادامه با مشاهده ی نمودارهای بار - جابه جایی حاصل از نتایج آزمایشگاهی، تأثیر زاویه ی ترک را بر بار بحرانی

[۹] تحقیقات نشان می دهد که کمانش پوسته های استوانه ای به وجود ترک و بارگذاری فشاری نسبت به حالتی که پوسته فاقد ترک بوده ولی بارگذاری آن پیچشی است حساسیت بیشتری نشان می دهد.

با توجه به تحقیقات اشاره شده، مشاهده می کنیم که تحقیقی بر روی کمانش ورق های ترک دار تحت بار فشاری محوری، با زاویه های مختلف ترک و موقعیت های متفاوت ترک انجام نشده است.

لذا در این مقاله کمانش ورق های ترک دار تحت بار محوری فشاری با در نظر گرفتن تأثیر زاویه ی ترک و موقعیت ترک بر روی بار بحرانی کمانش به دو صورت تجربی و عددی بررسی می شود.

۲- خواص مکانیکی ورق آلومینیومی

کلیه ی آزمایش های تجربی بر روی ورق های آلومینیومی Al 1200 با آلیاژ و خواص مکانیکی مشخصی که در جدول (۱) و (۲) آورده شده است انجام گرفته است.

جدول (۱) ترکیب خواص شیمیایی

Al	Fe	Mn	Zn	Ti	Si
۹۹	۰/۵۸	۰/۰۶	۰/۰۰۸	۰/۰۱۵	۰/۱۹

جدول (۲) خواص مکانیکی

Elasticity modulus (Mpa)	Poisson's ratio	Yield stress (Mpa)	Ultimate strength (Mpa)	Hardness (HB)
۷۰/۰۰	۰/۳	۱۳۷	۱۸۳	۵۴/۵

۳- هندسه ی نمونه:

هندسه ی نمونه مورد آزمایش در شکل (۱-الف) نشان داده شده است که در آن a طول ورق، b عرض ورق، t ضخامت ورق، L طول ترک و θ زاویه ی ترک می باشد. نمونه ها از ورق های مستطیلی به طول و عرض 190 mm و ضخامت $1/2\text{ mm}$ تشکیل شده اند. ترک های مورد بررسی در موقعیت a که در شکل (۱-ب) نشان داده شده است دارای طول 30 mm و زاویه های 30° ، 45° و 60° درجه می باشند.

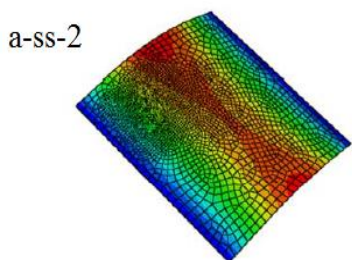
کمانش به دو صورت تجربی و نرم افزاری بررسی شده است.

۵- شرایط مرزی

برای ایجاد شرایط مرزی ساده از چهار تسمه‌ی آلومینیومی به طول ۲۰cm و عرض ۳cm و ضخامت ۱mm استفاده شده است تسمه‌ها به فاصله‌ی ۱.۲mm از یکدیگر بر روی فک دستگاه نصب شده‌اند (شکل ۲).

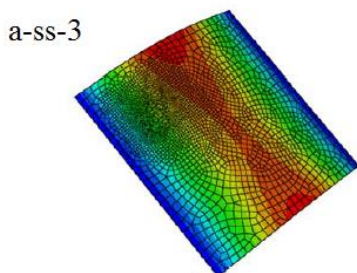


شکل (۲) چگونگی نصب تکیه‌گاه‌ها



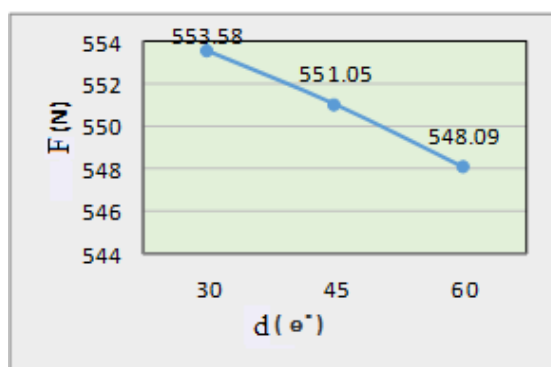
EigenValue = 2900.3

شکل (۴) مود کمانش برای ورق ترک دار با زاویه ترک ۴۵ درجه



EigenValue = 2884.7

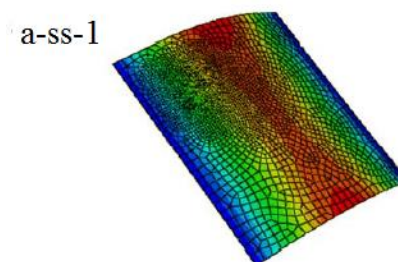
شکل (۵) مود کمانش برای ورق ترک دار با زاویه ترک ۶۰ درجه



نمودار (۱) نمودار بار بحرانی بدست آمده از نرم افزار آباکوس

۶- نتایج عددی

نتایج بدست آمده برای ورق ترک دار در ادامه آمده است و اثر زاویه‌ی ترک بر بار بحرانی کمانش در نمودارها ترسیم و مقایسه شده‌اند. تحلیل‌های اجزاء محدود برای ورق مورد نظر با استفاده از نرم افزار Abaqus انجام گرفته است برای تحلیل ورق مورد نظر در نرم افزار آباکوس از المان S4R که یک المان خطی مستطیلی با چهار گره است استفاده شده است. نتایج بدست آمده از تحلیل نرم افزار در شکل‌های (۳ و ۴ و ۵) و نمودار (۱) آمده است که این نتایج نشان می‌دهند با افزایش زاویه ترک نسبت به راستای بار وارده به ورق، بار بحرانی کمانش کاهش پیدا می‌کند.

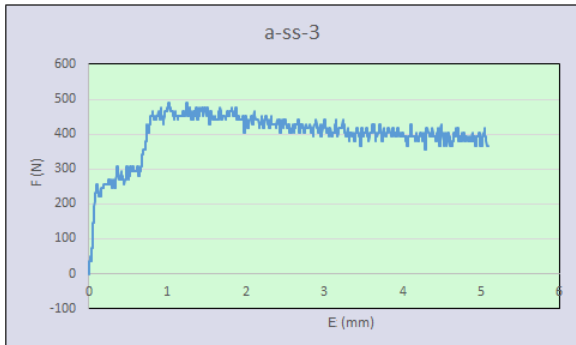


EigenValue = 2913.6

شکل (۳) مود کمانش برای ورق ترک دار با زاویه ترک ۳۰ درجه

۷- نتایج تجربی

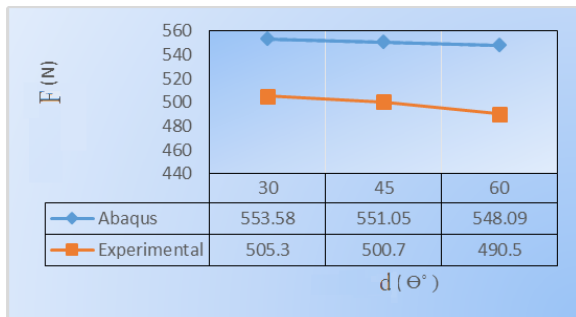
با توجه به هندسه‌های طراحی شده جنس همه‌ی قطعات یکسان و از آلومینیوم Al 1200 می‌باشند. نمونه‌ها به صورت تجربی توسط دستگاه STM-250 مورد آزمایش قرار می‌گیرند شکل (۶). به طوری که تمامی هندسه‌ها در بین دو فک قرار می‌گیرند و فک پایینی دستگاه ثابت باقی می‌ماند و فک بالایی دستگاه بار محوری فشاری را به قطعه اعمال می‌کند شکل (۷). نتایج تجربی بدست آمده از آزمایشات نشان دهنده‌ی کاهش بار بحرانی کمانش ورق



شکل (۱۰) نمودار حاصل از دستگاه آزمایش برای ورق با ترک ۶۰ درجه

۸- مقایسه ی نتایج تجربی و عددی

در این بخش به منظور بررسی صحت و دقت تحلیل های عددی انجام شده، نتایج عددی و تجربی برای نمونه های مختلف در شکل های (۳، ۴، ۵، ۸، ۹ و ۱۰) با یکدیگر مقایسه شده اند. به طور کلی از عوامل اختلاف بین نتایج عددی و تجربی می توان به وجود عیب و نقص درون ماده، خطا در برش ورق ها و... اشاره کرد نمودار (۲) نشان می دهد که نتایج عددی و تجربی از نظر بار - جابه جایی و تغییر شکل مطابقت خوبی داشته که بیانگر دقت تحلیل های عددی می باشد.



نمودار (۲) مقایسه نتایج آزمایشگاهی و نرم افزاری

۹- نتیجه گیری

در این تحقیق با انجام مطالعات عددی و تجربی بر روی ورق های ترک دار با توجه به نمودارهای بدست آمده، می توان نتایج زیر را استخراج کرد:

۱- نتایج عددی با نتایج تجربی نزدیکی نسبتاً خوبی با هم دارند لذا می توان از نتایج عددی مشروط به مدل سازی و تحلیل صحیح به خوبی استفاده کرد.

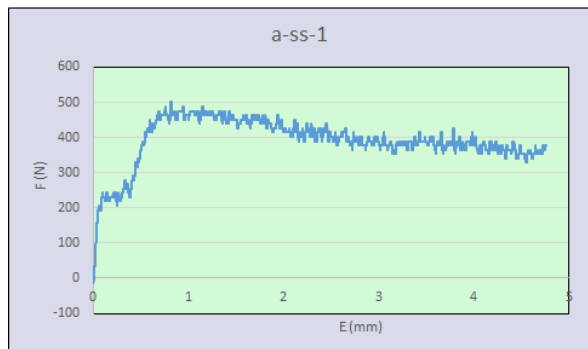
در اثر افزایش زاویه ی ترک نسبت به راستای وارد شده بار محوری فشاری به ورق است. شکل (۸ و ۹ و ۱۰)



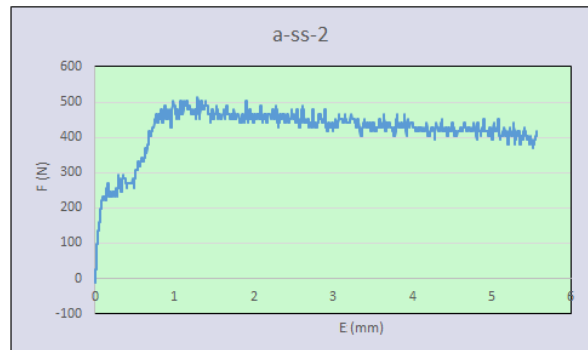
شکل (۶) دستگاه آزمایش



شکل (۷) اعمال بار محوری توسط دستگاه به ورق ترک دار



شکل (۸) نمودار حاصل از دستگاه آزمایش برای ورق با ترک ۳۰ درجه



شکل (۹) نمودار حاصل از دستگاه آزمایش برای ورق با ترک ۴۵ درجه

۲- زاویه ی ترک بر روی بار بحرانی کماتش نقش مهمی دارد به طوری که با افزایش زاویه ی ترک نسبت به راستای بار وارده به ورق بار بحرانی کماتش کاهش پیدا می کنند.

۳- ترک هایی که بر روی مرکز ورق ایجاد می شوند و عمود بر راستای بار وارده بر ورق هستند تأثیر بسزایی در کاهش بار بحرانی کماتش ورق دارند.

مراجع:

- [1] Shanmugam N.E., Thevendran V., Tan Y.H., Design formula for axially compressed perforated plates, *Thin-Walled Structures*, vol. 34, 1999, pp. 1-20.
- [2] Kumar M., Sonmez A.M., Elastic buckling of rectangular plates under linearly varying in-plane normal load with a circular cutout, *Mechanics Research Communications*, vol. 35 (6), 2008, pp. 361-371.
- [3] Satish Kumar Y.V., Paik J.K., Buckling analysis of cracked plates using hierarchical trigonometric functions, *Thin-Walled Structures*, Vol. 42, 2004, pp. 687-700.
- [4] Brighenti R., Buckling of cracked thin-plates under tension or compression, *Thin-Walled Structures*, vol. 43, 2005, pp. 209-224.
- [5] Brighenti R., Numerical buckling analysis of compressed or tensioned cracked thin plates, *Engineering Structures*, vol. 27, 2005, pp. 265-276.
- [6] Brighenti R., Buckling sensitivity analysis of cracked thin plates under membrane tension or compression loading, *Nuclear Engineering and Design*, vol. 239, 2009, pp. 965-980.
- [7] Sih G.C., Lee Y.D., Tensile and compressive buckling of plates weakened by cracks, *Theoretical and Applied Fracture Mechanics*, Vol. 6, 1986, pp. 129-138.
- [8] Paik J.K., Kumar Y.V., Lee J.M., Ultimate strength of cracked plate elements under axial compression or tension, *Thin-Walled Structures*, vol. 43, 2005, pp. 237-272.
- [9] Chater E., Hutchinson J.W., on the propagation of bulges and buckles, *Journal of Applied Mechanics*, vol. 51, 1984, pp. 1-9.