



## ارائه یک طرح جدید جهت اتصال لوله‌های آلومینیومی در سازه‌های زیر سطحی

غلامرضا مزروعی<sup>۱</sup>، علی حیدری<sup>۲\*</sup>

\* نویسنده مسئول: heidari@iaukhsh.ac.ir

### واژه‌های کلیدی

جوشکاری، لوله‌های آلومینیومی، تنش پسماند، روش المان محدود

تاریخ ارسال: ۹۴/۱۲/۱۷

تاریخ بازنگری: ۹۵/۰۱/۰۶

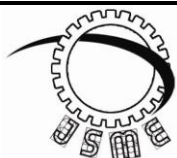
تاریخ پذیرش: ۹۵/۰۲/۲۰

### چکیده

در این تحقیق روش جدیدی جهت اتصال لوله‌های آلومینیومی به وسیله مبدل فولادی و جوش آلومینیوم در سازه‌های زیر سطحی ارائه و بررسی شده است. به علت ایجاد گرمای نسبتاً زیاد در محل جوشکاری، ناحیه اطراف لبه جوش تحت سیکل حرارتی بالایی قرار می‌گیرد و باعث ایجاد تنش‌های پسماند در محل جوش خواهد شد. بنابراین جهت بررسی اتصال پیشنهاد شده از دیدگاه تنش پسماند، به کمک نرم افزار المان محدود ABAQUS جوشکاری دو پاسه لوله‌های AL 5083 به همراه مبدل فولادی A 36 به صورت سه بعدی مدل‌سازی شده و تنش‌های پسماند حاصل در مناطق اطراف جوش محاسبه گردیده است. بدلیل حساسیت موضوع روند شبیه سازی مورد اعتبار سنجی قرار گرفته است. در مدل‌سازی انجام شده خواص مکانیکی و حرارتی لوله به صورت تابعی از دما به نرم افزار داده شده و با توجه به جریان، ولتاژ و سرعت الکتروود، شار حرارتی به صورت یک بار حجمی خارجی روی محیط جانبی لوله بوسیله مدل منبع حرارتی گلدک اعمال گردیده است. تنش‌های حاصل در جسم از زمان اعمال شار حرارتی تا رسیدن دمای محل جوش به دمای محیط محاسبه شده و تنش‌های نهایی باقیمانده در جسم در انتهای فرایند تبادل حرارتی با محیط تنش‌های پسماند می‌باشند. نتایج مدل‌سازی انجام شده همخوانی مناسبی با نتایج تجربی دارد و نشان می‌دهد که اتصال پیشنهاد شده مناسب بوده و از نظر مقادیر تنش پسماند سازه دچار مشکل نخواهد شد.

۱- دانشجوی کارشناسی ارشد، دانشکده مهندسی مکانیک، دانشگاه آزاد اسلامی واحد خمینی شهر

۲- استادیار، باشگاه پژوهشگران جوان و نخبگان، واحد خمینی شهر، دانشگاه آزاد اسلامی، خمینی شهر، ایران



Journal of  
Solid Mechanics  
in Engineering

# Journal of Solid Mechanics in Engineering

<http://jsme.iaukhsh.ac.ir>



## A New Plan to Connect Aluminum Tubes of Subsurface Structures

Gholamreza Mazruei<sup>1</sup>, Ali Heidari<sup>2,\*</sup>

\* Corresponding Author: [heidari@iaukhsh.ac.ir](mailto:heidari@iaukhsh.ac.ir)

### Abstract:

In this study, a new method for joining aluminum tubes in subsurface structures using steel converting and aluminum welding are presented and reviewed. But near the weld area is under high thermal cycle and will cause residual stresses in heat affected zone. Therefore for assessment of proposed connection from the perspective of residual stress by using the finite element method welding of tubes has been modeled in three dimensions. Thermal history is determined from thermal analysis and then the residual stresses due to welding are calculated. Because of the sensitivity of subject, the simulation process and properties are validated. The mechanical and thermal properties have been considered as a function of temperature. According to current, voltage and speed electrode, heat flux is applied by Goldak's heat source model. The modeling results were good agreement with experimental results and show that the initiative plan can be used to connect aluminum tubes of subsurface structures.

### Key words:

Welding,  
Aluminum tubes,  
Residual stress,  
Finite element method.

1- MSc Student, Department of Mechanical Engineering, Khomeinishahr Branch, Islamic Azad University, Khomeinishahr, Iran.

2- Assistant Professor, Young Researchers and Elite Club, Khomeinishahr Branch, Islamic Azad University, Khomeinishahr, Iran.

## ۱- مقدمه

ابعاد ناحیه جوش، تعداد پاس‌های جوش و ترتیب عمل و... با دقت باید بررسی و تجزیه و تحلیل گردد تا این تنش‌ها به حداقل ممکن کاهش یابد.

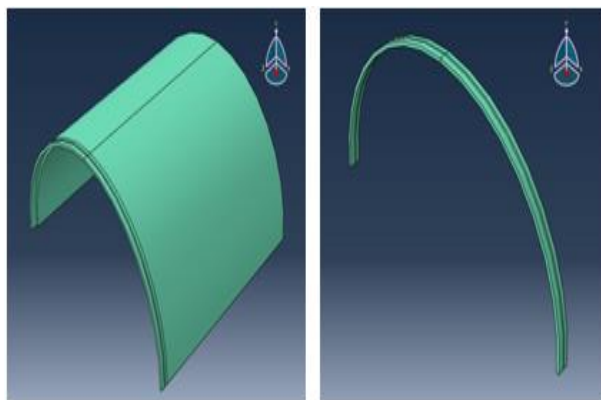
برای محاسبه و تعیین مقدار تنش‌های حرارتی ناشی از جوشکاری از سه روش تحلیلی، عددی و تجربی استفاده می‌شود. مدل‌سازی تحلیلی فرایند جوشکاری چند پاسه بسیار مشکل بوده و معادلات حاکم پیچیده می‌باشد، لذا استفاده از نرم افزارهای المان محدود موجود در این خصوص و یا انجام تست‌های تجربی دو روش امکان‌پذیر و سریع برای این منظور است. در مدل‌سازی عددی به کمک نرم افزارهای المان محدود روش کار به دو صورت انجام می‌شود:

روش تحلیل متوالی: در این روش دو یا چند آنالیز متوالی صورت می‌گیرد که هر کدام به یک میدان تعلق دارد. در این روش دو میدان به طریق اعمال نتایج از میدان اول به میدان دوم به عنوان بارگذاری به هم کوپل می‌شوند. مثلاً برای تحلیل مسائل تنش حرارتی در این روش ابتدا مسئله انتقال حرارت بدون توجه به میدان تنش مدل‌سازی می‌شود. نتایج حاصل از این مدل‌سازی که تاریخچه توزیع درجه حرارت می‌باشد به عنوان ورودی در مدل تحلیل تنش مورد استفاده قرار می‌گیرد.

روش تحلیل مستقیم: غالباً یک آنالیز بوده که در آن تمامی میدان‌ها بطور مستقیم و کوپل شده به هم همزمان حل می‌شوند. لذا المان‌های بکار گرفته شده در این روش بایستی تمامی درجات آزادی مورد نیاز هر میدان را دارا باشند. آنالیز کوپل مستقیم در مواردی که تداخل میدان‌های کوپله بسیار غیر خطی باشند مناسب است. اما بدلیل پیچیده شدن معادلات تحلیل مسائل با این روش وقت‌گیرتر از روش اول است.

سازه زیر سطحی نیم از اتصال چهار لوله ساخته می‌شود که معمولاً جهت اتصال لوله‌ها از تعداد زیادی پیچ استفاده می‌شود. بزرگترین چالش در این نوع اتصال، عدم اطمینان از آب‌بند شدن محل عبور پیچ‌ها بود. جهت آب‌بندی محل عبور پیچ‌ها از واشر و چسب استفاده می‌شود که امکان اطمینان از آب‌بند شدن به سختی امکان‌پذیر است و در صورت بروز مشکل در محل آب‌بندها، امکان از دست رفت سازه وجود دارد. علاوه بر از دست رفتن سازه و هزینه مالی بسیار بالا، امکان خطرات جانی نیز وجود دارد. به همین علت در این تحقیق برای اتصال این لوله‌ها از جوشکاری به همراه مبدل فولادی پیشنهاد گردید. جوشکاری یک روش ساده و موثر در اتصال اجزاء مهندسی می‌باشد و در اکثر صنایع از این روش استفاده می‌گردد. جوشکاری لب به لب (Butt-Weld) یک روش معمول در اتصال لوله‌ها در خطوط انتقال گاز، نیروگاه‌ها و... می‌باشد. در این روش دیواره لوله‌ها با فرایند جوشکاری به هم متصل شده و معمولاً از چند پاس جوش برای این منظور استفاده می‌گردد. به علت ایجاد گرمای نسبتاً زیاد در محل جوشکاری، ناحیه اطراف لبه جوش تحت سیکل حرارتی بالایی قرار می‌گیرد، این سیکل حرارتی باعث سرمایش و گرمایش غیر یکنواخت مواد در ناحیه جوش شده و تغییر شکل‌های غیر یکنواخت و تنش‌های پسماند در محل جوش بوجود خواهد آمد. تنش‌های پسماند باقیمانده در لوله در شرایط کاری ممکن است عملکرد مجموعه را تحت تاثیر قرار دهد. تنش‌های پسماند حساسیت ماده را در اطراف ناحیه جوش افزایش داده و باعث عیوب خستگی، ایجاد و رشد ترک و خوردگی در لوله و نهایتاً شکست آن می‌شود. برای اجتناب از ایجاد تنش‌های پسماند حرارتی در لوله‌ها، نوع و شرایط جوشکاری،

ابعاد هندسی لوله همانطور که در شکل (۱) و (۲) مشاهده می‌کنید دارای طول ۵۰۰ میلی‌متر و قطر خارجی ۲۷۰ میلی‌متر و ضخامت ۱۰ میلی‌متر می‌باشد. همچنین مبدل فولادی قرار گرفته در لبه جوش نیز دارای عرض ۲۰ میلی‌متر، شعاع خارجی ۲۶۵ میلی‌متر و ضخامت ۵ میلی‌متر می‌باشد.

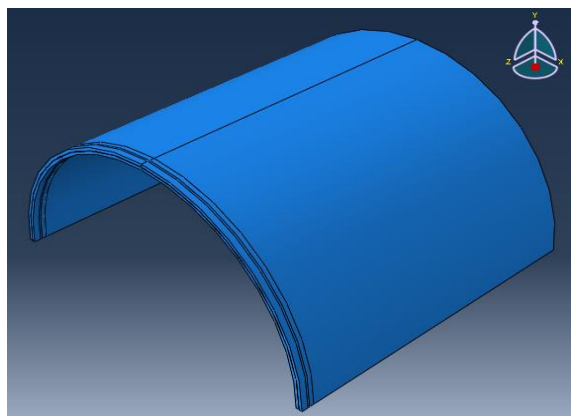


(ب)

(الف)

شکل ۱: (الف) مبدل فولادی A 36 (ب) مدل سه بعدی لوله

آلومینیوم AL 5083



شکل ۲: مدل سه بعدی نحوه قرار گیری لوله آلومینیوم AL

5083 و مبدل فولادی A 36

در مدلسازی انجام شده خواص مکانیکی و حرارتی لوله AL5083 به صورت تابعی از دما براساس شکل (۳) به نرم افزار داده شده است [۹]. خصوصیات مکانیکی و حرارتی در این شکل با استفاده از نرم افزار GetData Graph Digitizer به صورت داده های قابل استفاده استخراج شده است.

طی دهه‌های اخیر تعدادی مدل اجزا محدود برای پیش بینی توزیع دما و تنش های پسماند در جوشکاری لب به لب لوله ارائه گردیده است [۳ و ۱]. بریکستاد و جوزفسون از یک مدل تقارن محوری دو بعدی برای تحلیل تنش پسماند در جوشکاری چند پاسه لوله ها استفاده نمودند [۲]. ون و همکاران با استفاده از یک مدل دو بعدی جوشکاری لوله‌های با ضخامت دیواره ۹ میلی‌متر را تحلیل نمودند [۴]. تسای و همکاران با استفاده از المان پوسته سه بعدی و قوس جوشکاری متحرک تنش های پسماند در جوشکاری لوله ها را شبیه سازی نمودند [۵]. لی و همکاران یک مدل اجزاء محدود سه بعدی کامل برای شبیه سازی جوشکاری لوله‌ها ارائه نموده‌اند [۶]. دنگ و همکاران ابتدا با روش تجربی و سپس به کمک نرم افزار ABAQUS توزیع تنش های پسماند را پیش بینی نمودند [۷].

در این مقاله به منظور بررسی طرح ابتکاری جهت اتصال لوله‌ها در سازه زیرسطحی، با استفاده از روش عددی و به کمک نرم افزار المان محدود ABAQUS مدلسازی سه بعدی برای محاسبه تنش های پسماند ناشی از جوشکاری دو پاسه در لوله ها ارائه شده است [۸]. برای این منظور ضمن المان بندی لوله، شار حرارتی ناشی از جوشکاری با توجه به جریان، ولتاژ و سرعت حرکت الکتروود به صورت یک بار حجمی خارجی روی محیط جانبی لوله در محل اتصال اعمال شده و تنش های حاصل از جوش در جسم از زمان اعمال شار حرارتی تا رسیدن دمای محل جوش به دمای محیط محاسبه گردیده است. تنش های نهایی باقیمانده در جسم نقش تنش های پسماند را بعد از تبادل حرارتی با محیط دارند.

## ۲- شبیه سازی فرایند جوشکاری لوله آلومینیومی به وسیله مبدل فولادی

جدول ۲: خواص مکانیکی و حرارتی فولاد A 36 [۱۰]

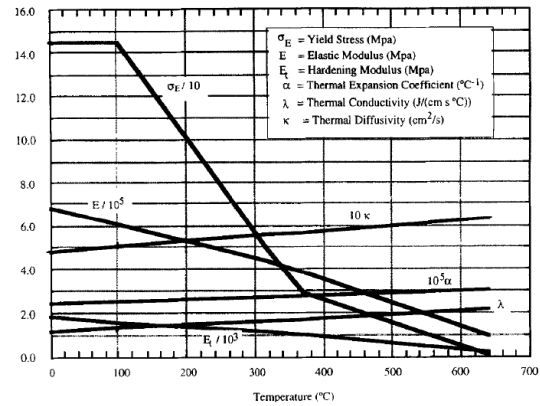
Temperature (°C)	Specific heat (J/kg°C)	Conductivity (W/m°C)	Density (kgm <sup>-3</sup> )	Yield stress (MPa)	Thermal expansion coefficient (10 <sup>-5</sup> /°C)	Young's modulus (GPa)	Poisson's ratio
0	480	60	7880	380	1.15	210	0.3
100	500	50	7880	340	1.2	200	0.3
200	520	45	7800	315	1.3	200	0.3
400	650	38	7760	230	1.42	170	0.3
600	750	30	7600	110	1.45	80	0.3
800	1000	25	7520	30	1.45	35	0.3
1000	1200	26	7390	25	1.45	20	0.3
1200	1400	28	7300	20	1.45	15	0.3
1400	1600	37	7250	18	1.45	10	0.3
1550	1700	37	7180	15	1.45	10	0.3

در فرایند شبیه سازی شده مراحل حل حرارتی شامل ۴ مرحله کاری می باشد که مرحله ۱ پاس اول جوشکاری است و در مرحله دوم مدت زمانی می باشد که لوله با محیط تبادل حرارتی دارد ، مرحله سوم پاس دوم جوشکاری بوده و در مرحله پایانی تبادل حرارتی لوله با محیط صورت می گیرد. لازم به ذکر است شار حرارتی داده شده بر اساس داده های موجود در جدول (۳) می باشد.

جدول ۳: شرایط فرایند جوشکاری

شماره پاس	شدت جریان (آمپر)	ولتاژ (ولت)	سرعت الکتروود (mm/min)
۱	۲۷۰	۱۷	۰/۶
۲	۲۴۰	۱۷	۰/۸

المان های مورد استفاده از نوع جامد (Solid) سه بعدی کوپل شده دما-تغییر مکان DC3D8 با یک نقطه انتگرال گیری می باشد. در لبه اطراف محل جوش به علت بالا بودن گرادیان دمایی، تنش ها و تغییر شکل ها بالاست به همین علت المانها ریز تر و در فاصله دورتر درشت انتخاب



شکل ۳: نمودار تغییرات خواص مکانیکی و حرارتی AL 5083

بر اساس دما [ ۹ ]

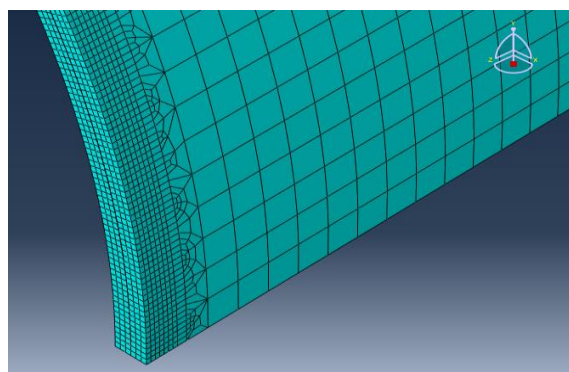
خواص مورد نیاز در شبیه سازی فرایند جوشکاری براساس جدول ۱ به نرم افزار اعمال شده است.

جدول ۱: خواص مکانیکی و حرارتی آلومینیوم AL 5083 [۹]

Temperature	Specific Heat	Conductivity	Density	Yield stress	Expansion	Young modulus	Possition Ratio
0	896	114	2.70E+03	144.4	1.46E+00	68.8	0.33
100	937	132	2.70E+03	143	1.54E+00	60.5	0.33
200	979	145	2.70E+03	97.1	1.66E+00	53	0.33
300	1022	159	2.70E+03	55.1	1.74E+00	45.6	0.33
400	1062	180	2.70E+03	26.5	1.86E+00	36	0.33
500	1097	198	2.70E+03	15.6	1.90E+00	247	0.33
600	1214	211	2.70E+03	4.7	2.02E+00	14.2	0.33
640	1230	222	2.70E+03	1.2	2.10E+00	9.8	0.33

خواص مکانیکی و حرارتی مبدل فولادی بر حسب دما، از خواص فولاد A 36 استفاده شده است. لازم به ذکر می باشد که به دلیل پایین بودن دما در مبدل حین فرایند (زیر ۴۰۰ درجه سانتیگراد) و عدم تغییر فاز در فولاد مورد نظر انتخاب A 36 تاثیری بر روند تحلیل نخواهد گذاشت. همچنین خواص مکانیکی و حرارتی فولاد مورد نظر از مقاله [ ۱۰ ] استخراج شده و براساس جدول ۲ به نرم افزار اعمال گردیده است.

شده اند. شکل (۴) مدل المان بندی شده لوله به همراه مبدل فولادی را نمایش می دهد.



شکل ۴: مدل المان محدود لوله آلومینیوم AL 5083 و مبدل فولادی A 36

توزیع حرارت در نیمه جلویی و نیمه پشتی به صورت معادلات زیر می باشد [۱۲] :

(2)

$$q_f(x, y, z) = \frac{6\sqrt{3}f_f Q}{abc_f \pi \sqrt{\pi}} e^{(-3x^2/a^2)} e^{(-3y^2/b^2)} e^{(-3z^2/c_f^2)}$$

(3)

$$q_r(x, y, z) = \frac{6\sqrt{3}f_r Q}{abc_r \pi \sqrt{\pi}} e^{(-3x^2/a^2)} e^{(-3y^2/b^2)} e^{(-3z^2/c_r^2)}$$

در روابط فوق  $a, b, c_f, c_r$  ثابت های تجربی هستند و  $f_f, f_r$  نیز به صورت روابط زیر تعریف می شوند. (لازم به ذکر است، در روابط فوق  $f$  پسوند  $f$  مربوط به نیمه جلویی بیضی گون و پسوند  $r$  مربوط به نیمه پشتی آن می باشد).

$$f_f + f_r = 2 \quad (4)$$

برای این که حالت پیوستگی میان توزیع شار حرارتی به جهت حرکت جوشکاری و شار حرارتی پشتی برقرار باشد می بایست رابطه زیر برقرار باشد:

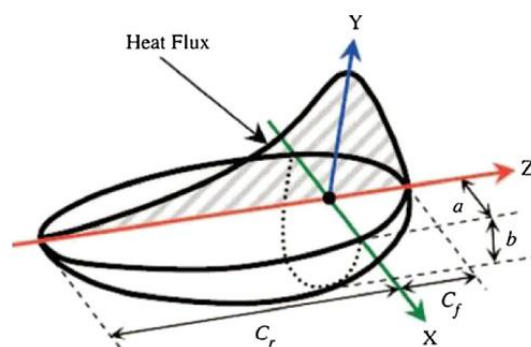
$$q(x, y, o)_f = q(x, y, o)_r \quad (5)$$

با قرار دادن معادلات (۲) و (۳) در معادلات (۴) و (۵) روابط زیر حاصل خواهد شد:

$$f_f = \frac{2}{1 + \frac{c_r}{c_f}} \quad (6)$$

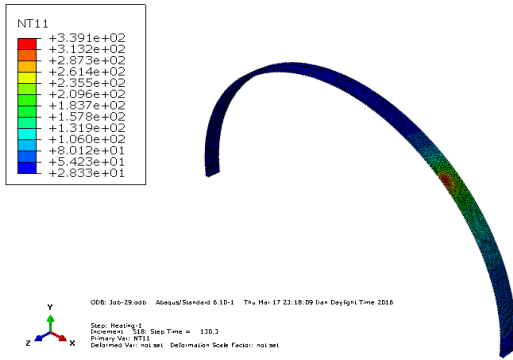
### ۳- مدل حرارتی بیضی گون دوگانه گلداک

در این مدل منبع گرمایی جوشکاری به صورت ترکیب دو بیضی گون متحرک متصل به هم در نظر گرفته می شود. حل تحلیلی این مدل برای محیط‌های محدود تقریباً غیر ممکن است. لذا معمولاً از روش های عددی جهت حل مدل های جوش استفاده می شود. روش المان محدود یک روش قابل اعتماد برای بدست آوردن توزیع دما در حین فرایند جوشکاری است که توسط محققان زیادی به کار گرفته شده است (شکل ۵).



شکل ۵: توزیع حجمی شار حرارتی (مدل بیضی گون دوگانه

گلداک) [۱۱]

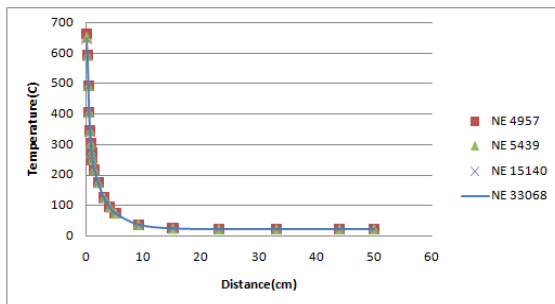


شکل ۷: کانتور افزایش دمای مبدل فولادی حین فرایند جوشکاری A36

همانطور که در جدول (۴) و شکل (۸) مشاهده می کنید با افزایش تعداد المان ها در محل جوش همگرایی نتایج مورد بررسی قرار گرفته است و در دمای ۶۳۷ درجه سانتیگراد ثابت شده است. لازم به ذکر است که دما تنها در لبه ی جوش دارای تغییر می باشد و در سایر نقاط و در المان بندی های متفاوت، تغییرات دما تقریباً به یک اندازه است.

جدول ۴: تغییرات دما بر اثر تغییر در تعداد المان ها

	تعداد المان	دما(درجه سانتیگراد)
1	4957	664
2	5439	654
3	15140	647
4	33068	637
5	51047	637.5



شکل ۸: حساسیت المان بندی

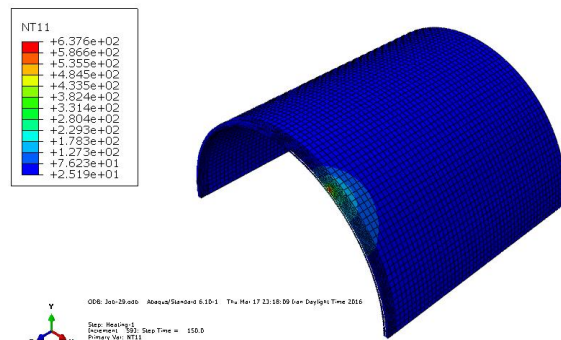
### ۵- تحلیل مکانیکی جوشکاری لوله

$$f_r = \frac{2}{1 + \frac{c_f}{c_r}} \quad (7)$$

### ۴- تحلیل حرارتی جوشکاری لوله

پس از انجام شبیه سازی سه بعدی و المان بندی بندی مناسب برای لوله آلومینیوم AL 5083 به همراه مبدل فولادی A 36 می بایست نحوه اعمال شار حرارتی مشخص گردد. به همین منظور به کمک نرم افزار برنامه نویسی فترن زیر برنامه ی dflux برای اعمال شار حرارتی مورد نظر نوشته و این زیر برنامه به نرم افزار آباکوس اعمال گردید.

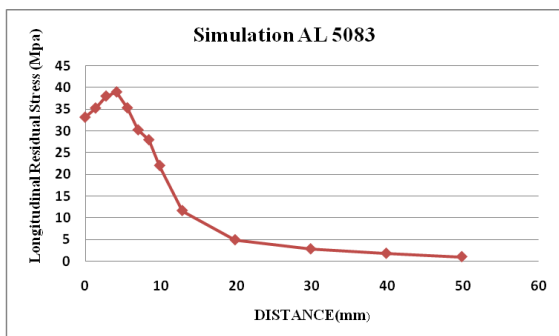
پس از وارد نمودن کلیه پارامتر های مورد نیاز نرم افزار و انجام تنظیمات از جمله گام های مورد نیاز و..... تحلیل نرم افزار آغاز می گردد. در شکل ۶ و ۷ کانتور دمای ایجاد شده ناشی از جوش انجام شده بر روی لبه لوله آورده شده است. همانطور که مشاهده می کنید دمای لبه جوش در لوله آلومینیوم AL 5083 به میزان ۶۳۷ درجه سانتیگراد و در مبدل فولادی A 36 به میزان ۳۳۹ درجه سانتیگراد افزایش می یابد.



شکل ۶: کانتور افزایش دمای لوله AL 5083 حین فرایند

جوشکاری

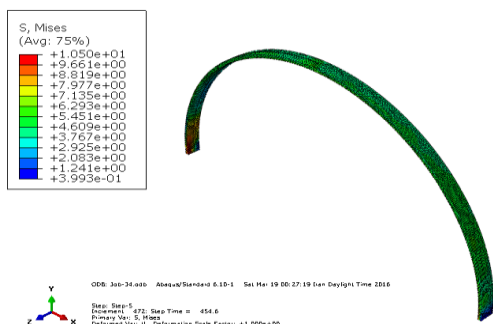




شکل ۱۱: تغییرات تنش پسماند در فاصله 5cm از خط جوش

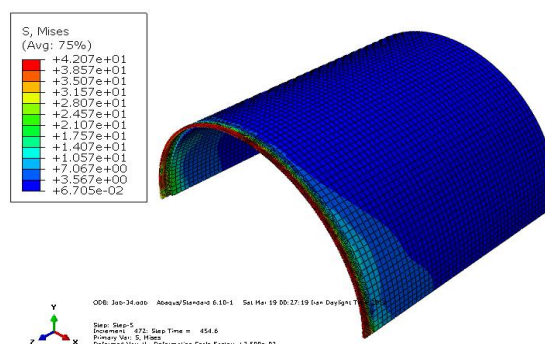
در شکل ۱۱ تغییرات تنش پسماند در فاصله 5cm از خط جوش مشاهده می‌شود. ماکزیمم مقدار تنش ایجاد شده بر روی لبه لوله آلومینیوم AL 5083 برابر با ۴۲ مگا پاسکال می‌باشد و با توجه به اینکه این مقدار کمتر از تنش تسلیم آلومینیوم AL 5083 ۱۴۴ مگا پاسکال می‌باشد، بنابراین این مقدار از تنش قابل قبول است.

در شکل ۱۲ و ۱۳ کانتور تنش پسماند ایجاد شده بر روی مبدل فولادی A 36 آورده شده است. همانطور که مشاهده می‌کنید ماکزیمم تنش ایجاد شده در مبدل فولادی A 36 به میزان ۱۰ مگا پاسکال می‌باشد.

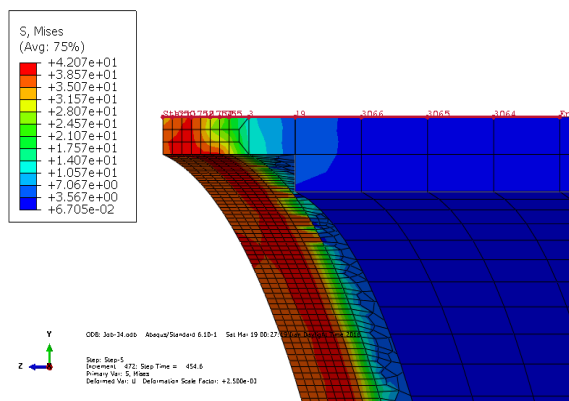


شکل ۱۲: نحوه توزیع تنش پسماند در مبدل فولادی A 36

پس از انجام تحلیل حرارتی نرم افزار وارد مرحله تحلیل مکانیکی می‌گردد. در این مرحله نیز خصوصیات مکانیکی مورد نیاز به نرم افزار داده شده است، همچنین تنظیمات مورد نیاز از قبیل خروجی های مورد نظر برای این تحلیل در نظر گرفته می‌شود. در شکل ۹ و ۱۰ کانتور تنش پسماند ایجاد شده ناشی از جوش انجام شده بر روی لوله آلومینیوم AL 5083 و مبدل فولادی A 36 آورده شده است. همانطور که مشاهده می‌کنید ماکزیمم تنش ایجاد شده در لوله به میزان ۴۲ مگا پاسکال می‌باشد.



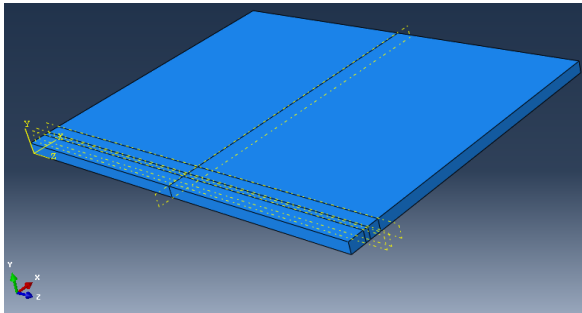
شکل ۹: نحوه توزیع تنش پسماند در لوله آلومینیوم AL 5083



شکل ۱۰: نحوه توزیع تنش پسماند بر روی لبه لوله آلومینیوم AL 5083

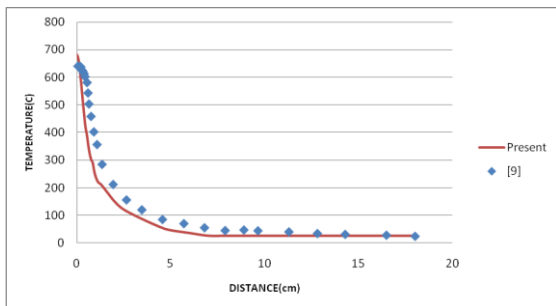


ورق در نظر گرفته شده منطبق بر ابعاد مقاله [۹] بوده و لازم به ذکر می باشد که نیمی از ورق و لبه ای که جوش بر روی آن حرکت می کند مورد شبیه سازی قرار گرفته است (شکل ۱۵).



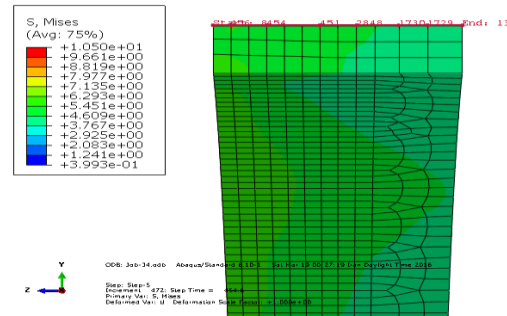
شکل ۱۵: مدل سه بعدی ورق جوشکاری شده

با توجه به مقادیر بدست آمده از نتایج حاصل از تحلیل حرارتی و مکانیکی که در شکل های ۱۶ و ۱۷ مشاهده می شود، صحت سنجی مورد نظر از قبیل نحوه شبیه سازی، زیر برنامه فترن مورد استفاده، خواص AL 5083 و سایر پارامترهای موثر در شبیه سازی مورد تایید می باشد و به همین منظور از این موارد در شبیه سازی فرایند جوشکاری لوله آلومینیوم به همراه مبدل فولادی استفاده شده است.

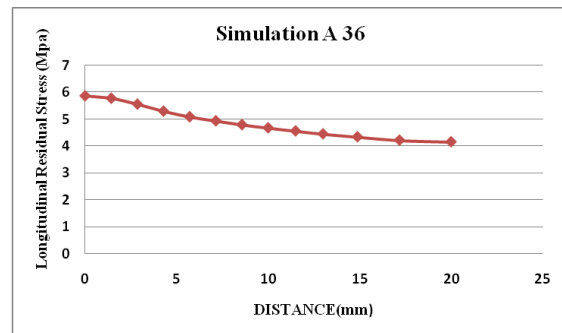


شکل ۱۶: مقایسه نحوه تغییرات دما از خط جوش تا انتهای ورق

در شبیه سازی و مقاله [۹]



شکل ۱۳: نحوه توزیع تنش پسماند در مبدل فولادی A 36



شکل ۱۴: تغییرات تنش پسماند در فاصله 2cm از خط جوش

در شکل ۱۴ تغییرات تنش پسماند در فاصله 2cm از خط جوش را مشاهده می کنید. همانطور که قابل پیش بینی بود، بدلیل اینکه مبدل تماس مسقیم با جوش مورد نظر ندارد، دمای آن نیز به میزان قابل توجهی بالا نرفته (زیر ۴۰۰ درجه سانتیگراد) و در نتیجه تغییر فازی نیز در فولاد رخ نمی دهد. به همین خاطر تنش پسماند ایجاد شده در مبدل فولادی A 36 بسیار ناچیز می باشد.

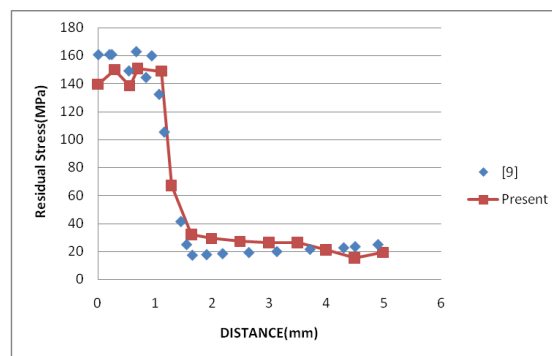
### ۶- شبیه سازی فرایند جوشکاری ورق به منظور

#### اعتبار سنجی روند حل

به منظور صحت سنجی نحوه مدل سازی المان محدود فرایند جوشکاری، ابتدا فرایند مرجع [۹] مورد شبیه سازی قرار گرفت تا در صورت صحیح بودن روند حل، مدل سازی فرایند جوشکاری لوله AL 5083 صورت پذیرد.

ABAQUS نرم افزار المان محدود مناسبی برای مدلسازی فرایند جوشکاری و تعیین توزیع تنش های پسماند جوشی می باشد. با توجه به مدل حرارتی بکار رفته در این تحقیق برای قوس جوشکاری (فلاکس حرارتی حجمی) می توان گفت که نتایج حاصل برای توزیع حرارت و تنش ها با دقت بالایی قابل قبول می باشد، صحت این گفته با مقایسه نتایج با نتایج تجربی موجود در مقاله مرجع ملاحظه گردید. براساس پیش بینی نرم افزار توزیع تنش های پسماند در منطقه فلز جوش و مناطق متاثر از حرارت دارای بیشترین مقدار می باشند.

همان‌طور که در شکل ۱۷ مشاهده می‌شود میزان تنش پسماند در فاصله تقریباً ۱ سانتیمتری به میزان قابل توجهی کاهش می‌یابد. دلیل این امر را می‌توان کاهش گرادین دما در فاصله بعد از یک سانتیمتری دانست.



شکل ۱۷: مقایسه نحوه تغییرات تنش پسماند در فاصله 5cm از

خط جوش در شبیه سازی و مقاله [۹]

## مراجع:

- [1] Murugan S. , Rai S.K. , Kumar P.V., International Journal of Pressure Vessels and Piping, 78,2001,307-317.
- [2] Brickstad B. , Josefson B.L. , International Journal of Pressure Vessels and Piping, 75, 1998, 11-25.
- [3] Goldack J. , Chakravarti A. , Bibby M. , Metallurgical Transaction B 15, 1984,299-305.
- [4] Wen S.W. , Hilton P. , Farrugia D.C.J. , Strain journal of the British Society for Strain Measurement 37,2001,5-18
- [5] Tsai C.L., Dong Y. , Dong P. ,77 Annual AWS , Chieago, USA, 21-25 April 1996, p. 51.
- [6] Li M. , Atteridge D.G. , Meekisho LL. , Trends in Welding Research, 4 International Conference, Gaylingurg, Tennessee, USA, 5-8 JUNE 1995,PP. 51-56

## ۷- انجام آزمون هیدرواستاتیک خارجی

همچنین جهت صحت سنجی روش ساخت مورد نظر، سازه جوشکاری شده تحت فشار هیدرواستاتیک خارجی ۱۵ بار (۱/۵ برابر فشار عملیاتی) قرار گرفت و مشخص گردید که هیچگونه ترک و نشی در سازه مورد نظر بوجود نیامده است. بنابراین این تست گویای این مطلب است که تنش‌های پسماند حاصل از اتصال جوش در محدوده قابل قبولی بوده و باعث ایجاد ترک نمی‌شوند و از این دیدگاه نتایج عددی را مورد تایید قرار می‌دهد.

## ۸- نتیجه گیری

با توجه به بررسی های انجام شده از نظر تحلیل های نرم‌افزاری در ارتباط با تنش پسماند و همچنین همخوانی آن با نتایج و تست های صورت گرفته در کارگاه می توان نتیجه گرفت که روش ابتکاری در نظر گرفته شده برای اتصال لوله‌ها روش مناسبی می باشد. همچنین نرم افزار

[7] Deng D. , Muakawa H. , Computational Materials Science 37, 2006, 269-227.

[ ۸ ] آشنایی و طرز کار با نرم افزار ABAQUS، تالیف- محمود فرزین، سید حسین دیباجیان، اصفهان، جهاد دانشگاهی، واحد صنعتی اصفهان، ۱۳۹۰

[9] J. Cairns, R. Pidn, F. Paris, A. Blazquez and J. C. Marin". A SIMPLIFIED NUMERICAL ANALYSIS OF RESIDUAL STRESSES IN ALUMINUM WELDED PLATES"(1994)

[10] Dragi Stamenković, MSc. Ivana Vasović, BSc. "Finite Element Analysis of Residual Stress in Butt Welding Two Similar Plates"(2012)

[11] John A. Goldak, Mehdi Akhlaghi, "Coputational Welding Mechnics".(2005)

[12] Yaowu Shia, Zhunxiang Hanb,"Effect of weld thermal cycle onmicro structure and fracture toughness of simulated heat-affected zone for a 800MPa grade high strength low alloy steel", Journal of materials processing technology 207(2008)30-39

[ ۱۳ ] جوشکاری آلومینیوم و آلیاژهای آن، تالیف- ج. مترز، ترجمه- ج. مزروعی، ع. ورمزیار، اراک، نشر نویسنده،

