

Investigating the Impact of Success Factors on Sustainable Electronic Customer Relationship Management on the Performance of an Insurance Company in the Context of Covid-19 Epidemic

Mohammad Abbasian^{1*}, Saied Sehat ²

1. Assistant Professor of Imam Ali University, Faculty of Engineering, Tehran, Iran. (Corresponding Author) Email: m.abbasian@modares.ac.ir
2. Associate Professor of Business Administration, Faculty of Management & Accounting, Allame Tabatabai University, Tehran, Iran.

Received: 8/9/2021; Accepted: 12/12/2021

DOI: [10.30495/msds.2021.1939959.1011](https://doi.org/10.30495/msds.2021.1939959.1011)

Extended Abstract

Abstract

The outbreak of dangerous epidemic diseases is one of the risk factors for facing critical thresholds, which is one of the most important challenges for sustainable development. Today, the COVID-19 epidemic has led to unpredictable changes. These changes have inevitably affected the relationship between sellers and customers and have changed the ways in which these two main pillars of business interact. In the meantime, the establishment of sustainable E-CRM, is considered as a sustainable competitive advantage and leads to sustainable CRM and customer loyalty and ultimately organization sustainable development. The present article aimed to investigate the effect of success factors of sustainable e-CRM in the context of the COVID-19 epidemic, considering the mediating role of customer satisfaction, trust and retention on the performance of an insurance company and its sustainable development. This research is an applied and descriptive-survey correlation. The statistical population was the employees of an insurance company. The validity of the questionnaire was assessed as content validity method and its reliability was assessed as satisfactory through SPSS and confirmatory factor analysis. The research hypotheses were tested using the structural

equation model. The results showed that the main hypothesis and eight sub-hypotheses were confirmed. In other words, the success factors of sustainable E-CRM in the context of the COVID-19 epidemic, affect the performance of the insurance industry and lead to sustainable development. Of course, in this effect, customer satisfaction, trust and retention with averaging and standard deviation: 4.27 ± 1.09 , 3.75 ± 1.25 and 3.33 ± 0.73 , respectively, play the role of partial mediation.

Introduction

The most important challenges of sustainable development are: "Paying attention only to sustainable growth (while growth focuses on only one dimension of development)" and "Risk of facing critical thresholds". One of the cases of "risk of reaching critical thresholds" is: the incidence of dangerous epidemic diseases (Zahedi, And Najafi, 2006). Today, the Covid-19 epidemic, in addition to major health consequences around the world, has unexpectedly emerged as a major shock to the global economy and businesses (Arslan, et al., 2021). The Covid-19 epidemic showed that countries were not prepared to deal with major, long-term crises (Orengo & Sánchez, 2021) and have not yet achieved full sustainable development in their respective areas. However, this unpreparedness was not desirable in societies in conditions of sustainable development; Much more. Covid-19 provides the ideal background for marketing managers to understand how technology translates demands into needs, creates new habits in customers and family budgets, and replaces old needs (food, shelter, and clothing) with new ones (telephone, internet and applications, etc.) (Orengo & Sánchez, 2021). Accordingly, epidemics and quarantine increased the acceptance and intensity of the use of technology. This exogenous stimulus led to the special use of technologies in relation to customers in order to overcome physical limitations (Bettiol, et al., 2021). One of these technologies is digital technologies. In other words, the Covid-19 pandemic has greatly affected corporate competition because of the limitations it has placed on relationships with current and new customers. This epidemic has led companies to pay more attention to sustainable development and to re-emphasize digital customer relationship technologies to redefine business processes as well as customer relationships and marketing strategies (Bettiol, et al., 2021). Meanwhile, electronic customer relationship management (E-CRM) has become an important tool for resilience (Sustainable Development) of businesses to deal with destructive events (Orengo & Sánchez, 2021). E-CRM technology can use channels such as email, website, social

networks, SMS, TV, video messaging and IVR. On the other hand, insurers, like other service businesses, attach great importance to achieving the loyalty of their current and future customers; this is because it is a fundamental principle for business continuity with increasing profits. Insurance companies must meet the expectations of their customers to increase their loyalty by seeking effective and efficient sustainable development solutions. Obviously, the most important aspect of any successful business is the "customer". Therefore, insurers must meet their customers' expectations by maintaining strong and long-term relationships with them, confidently managing the data using efficient and effective sustainable development methods. This article tries to investigate the effect of e-CRM success factors on the performance of the insurance company, satisfaction and trust, and finally the level of customer retention in the face of one of the challenges of sustainable development today (i.e., Covid-19 crisis management).

Case study

The case study of the present article includes the management of Tehran province branches of a private insurance company. In this regard, the statistical population of the study is all employees of five active branches in Tehran province and the head office of the insurance company. The total number of employees in these branches is 275. The statistical sample size of the present study was determined based on Cochran's formula, 160. Also in the present study, stratified random sampling method has been used to select a statistical sample. Thus, the statistical population is classified into 6 classes based on active branches and then based on the population of each class, the share of each branch in the statistical sample is determined.

Theoretical framework

Customer Relationship Management (CRM) is a combination of people, processes and technology that seeks to understand a company's customers (Beula, et al., 2020). Farmania et al. (2021) showed that the conversion of CRM activities to E-CRM, in a digital commerce system that is widely used by people to buy through apps or websites; Leads to sustainable development through the production of e-loyalty and open innovation and ultimately profitability. The results of research by Akrosh et al. (2011), Sivarax et al. (2011), Lam et al. (2013), Wali et al. (2015), Eldmore et al. (2019), show that with the establishment of E-CRM system, active organizations in the banking and insurance industry, they face increased

efficiency, customer satisfaction and ultimately profitability. Today, however, this improvement is parallel to the Covid-19 pandemic, in the sustainable development of other areas such as health (Bashar et al.; 2020), tourism and hospitality industry (Picotors et al.; 2021), small and medium enterprises and SMEs (Herman et al. al., 2021) and so on. Research results of Kheiri and Naieji (2009), Kamalian et al. (2009), Hassanzadeh and Dalil-e-Tajari (2012), Mohammadi and Sohrabi (2017), Khoshbakht and Modi (2017), Nowruzi and Jafari (2017), Mohammadi et al. (2018), Rangriz and Bayrami Shahrivar (2019) and Mohammad Shafiei et al. (2020) show that with the introduction of E-CRM, Iranian organizations will face increased efficiency, customer satisfaction and ultimately profitability.

Methodology

The present research is applied in terms of purpose and in terms of method, in the field of descriptive research and survey and correlation. A questionnaire based on the research hypotheses was used to collect data. The statistical population of the study is 275 people. The statistical sample size of the present study was determined based on Cochran's formula, 160. After determining the measurement models to evaluate the conceptual model of the research and also to ensure the existence or non-existence of a causal relationship between the research variables and to examine the appropriateness of the observed data with the conceptual model of the research, the research hypotheses were tested using structural equation modeling. The test results of the hypotheses are reflected in the relevant diagrams.

Discussion and Results

The results of this study showed that E-CRM success factors in the context of sustainable development (Covid-19 crisis management) have a positive effect on customer satisfaction, trust and retention (Hypotheses 1 to 3). Also, customer satisfaction and trust (Hypotheses 4 and 5) are almost equally effective on customer retention (0.25 and 0.26) and the findings indicate that all three variables of customer satisfaction, trust and retention affect the company's performance (Hypotheses 6 to 8). They have a positive that the most share is related to customer trust (0.31). The results also show that customer satisfaction, trust and retention in the relationship between the impacts of E-CRM success factors on company performance play a partial mediating role.

Conclusion

Given that the research results show that the success factors of E-CRM, in the context of sustainable development (Covid-19 crisis management), affect the company's performance by mediating the role of customer satisfaction, trust and retention, so for sustainable development of the company through strengthening and Improving customer satisfaction, trust and retention, and performance of the insurance company under study The following solutions are suggested: 1- In terms of sustainable marketing development, dealing with Covid-19 highlighted two key points that companies need to focus on to manage the crisis. They need to believe in customer orientation and do their best to satisfy and care for them. In this regard, E-CRM is one of the best solutions. Also from this perspective, it can be confirmed that communication is not only a means to reach the customer with the right message, but also the starting point of marketing processes. 2- In order to be more successful in sustainable development (Covid-19 crisis management) in the field of investment in the development of ICT infrastructure, especially the development of a comprehensive database for the more efficient implementation of the E-CRM system, Have serious planning and diligence. 3- It is suggested that the insurance company under study with the aim of sustainable development, try to make customers see a greater match between the characteristics of the services received and their needs. To this end, the company can personalize its E-CRM system. That is, by developing profiles into comprehensive and specialized profiles for each customer, as soon as he enters the E-CRM system, the customer needs to provide the required services in accordance with the customer's request in order to please him.

Keywords: Sustainable Customer Relationship Management, Sustainable Electronic Customer Relationship Management, Customer Satisfaction, Customer Trust, Customer Retention.

بررسی تأثیر عوامل موفقیت مدیریت الکترونیکی ارتباط با مشتری پایدار بر عملکرد یک شرکت بیمه در شرایط اپیدمی کووید-۱۹

محمد عباسیان*^۱، سعید صحت^۲

چکیده: شیوع بیماری‌های خطرناک همه‌گیر، یکی از موارد خطر مواجهه با آستانه‌های بحرانی است که یکی از مهم‌ترین چالش‌های توسعه پایدار محسوب می‌شود. امروزه اپیدمی کووید-۱۹، منجر به تغییرات غیرقابل پیش‌بینی شده است. این تغییرات ناگزیر بر روابط فروشندگان و مشتریان تأثیرگذار بوده و شیوه‌های تعامل این دو رکن اصلی کسب‌وکارها را تغییر داده است. در این میان، استقرار و حتی ارتقای کیفی مدیریت الکترونیکی ارتباط با مشتری، به عنوان یک مزیت رقابتی پایدار برای سازمان‌ها محسوب شده و منجر به مدیریت ارتباط با مشتریان پایدار و وفادارسازی مشتریان و درنهایت توسعه پایدار سازمان می‌شود. مقاله حاضر با هدف بررسی تأثیر عوامل موفقیت مدیریت الکترونیکی ارتباط با مشتری پایدار در شرایط اپیدمی کووید-۱۹، با در نظر گرفتن نقش میانجی رضایت، اعتماد و حفظ مشتری بر عملکرد یک شرکت بیمه و توسعه پایدار آن اجرا شد. تحقیق حاضر کاربردی و توصیفی-پیمایشی همبستگی است. جامعه آماری، کارکنان یک شرکت بیمه بودند که به طریق نمونه‌گیری تصادفی-طبقه‌ای، ۱۶۰ نفر انتخاب شدند. روایی پرسش‌نامه به روش روایی محتوا و پایایی آن از طریق SPSS و تحلیل عاملی تأییدی، مطلوب ارزیابی شد. فرضیه‌های تحقیق با بهره‌مندی از مدل معادلات ساختاری آزمون شدند. یافته‌ها نشان می‌دهد که فرضیه اصلی و هشت فرضیه فرعی تأیید شدند. به بیان دیگر، عوامل موفقیت مدیریت الکترونیکی ارتباط با مشتری پایدار در شرایط اپیدمی کووید-۱۹، بر عملکرد شرکت بیمه مورد مطالعه مؤثر و منجر به توسعه پایدار می‌شود.

واژگان کلیدی: مدیریت ارتباط با مشتری پایدار، مدیریت الکترونیکی ارتباط با مشتری پایدار، رضایت مشتری، اعتماد مشتری، حفظ مشتری.

۱. نویسنده مسئول - استادیار مهندسی صنایع، دانشگاه امام علی (ع)، تهران، ایران.

Email: m.abbasian@modares.ac.ir

۲. دانشیار دانشکده مدیریت و حسابداری، دانشگاه علامه طباطبایی، تهران، ایران.

مقدمه

مهم‌ترین چالش توسعه پایدار عبارت است از: «توجه محض به رشد پایدار (درحالی‌که رشد فقط به یک بُعد از توسعه توجه دارد)» و «خطر مواجهه با آستانه‌های بحرانی». یکی از موارد «خطر مواجهه با آستانه‌های بحرانی» عبارت است از: شیوع بیماری‌های خطرناک همه‌گیر (Zahedi & Najafi, 2006). امروزه همه‌گیری کووید-۱۹، علاوه بر پیامدهای عمده بهداشتی در سرتاسر جهان، به طور غیرمنتظره‌ای در قالب یک شوک بزرگ برای اقتصاد و کسب‌وکارها ظاهر شده است (Arslan et al., 2021). همه‌گیری کووید-۱۹، نشان داد که کشورها آمادگی مقابله با بحران‌های بزرگ و بلند مدت را ندارند (Orengo-Serra & Sánchez-Jauregui, 2021) و هنوز هم به توسعه پایدار کامل در حوزه‌های مربوطه دست نیافته‌اند. اگرچه که عواقب این عدم آمادگی، در جوامعی که در شرایط توسعه پایدار مطلوبی نبودند؛ بسیار بیشتر است. کووید-۱۹، زمینه ایده‌آلی را برای مدیران بازاریابی فراهم می‌کند تا بفهمند چگونه فناوری، خواسته‌ها را به نیاز تبدیل می‌کند، عادات جدیدی را در مشتریان و بودجه خانواده ایجاد می‌کند و نیازهای قدیمی (غذا، سرپناه و پوشاک) را با نیازهای جدید (تلفن، اینترنت و برنامه‌های کاربردی و غیره) ادغام می‌کند (Orengo-Serra & Sánchez-Jauregui, 2021). بر این اساس، همه‌گیری و قرنطینه، پذیرش و شدت استفاده از فناوری را افزایش داد. این محرک برون‌زا سبب افزایش استفاده از فناوری‌ها در ارتباط با مشتریان شد تا بتواند بر محدودیت‌های فیزیکی غلبه کند (Bettiol et al., 2021). یکی از این فناوری‌ها، فناوری‌های دیجیتال و مدیریت الکترونیکی ارتباط با مشتری پایدار^۲ (E-CRM) است.

از سویی دیگر، همه‌گیری کووید-۱۹، به دلیل محدودیت‌هایی که بر روابط با مشتریان فعلی و جدید ایجاد کرده، بر رقابت شرکت‌ها بسیار تأثیر گذاشته است. این امر نیز سبب شده که شرکت‌ها به توسعه پایدار توجه بیشتری کرده و برای بازتعریف فرآیندهای تجاری و همچنین روابط با مشتریان و راهبردهای بازاریابی به فناوری‌های دیجیتالی ارتباط با

¹ Sustainable Development

² Electronic-Customer Relationship Management (E-CRM)

مشتریان تکیه کنند (Bettiol et al., 2021). در این میان E-CRM به یک ابزار مهم تاب‌آوری (توسعه پایدار) کسب‌وکارها برای مقابله با رویدادهای مخرب تبدیل شده است (Orengo-Serra & Sánchez-Jauregui, 2021).

در این میان، بیمه‌ها همانند سایر سازمان‌های خدماتی برای دستیابی به وفاداری مشتریان فعلی و آتی خود اهمیت فراوانی قائل هستند؛ زیرا این امر برای تداوم کسب‌وکار توأم با افزایش سود، یک اصل اساسی محسوب می‌شود. بیمه‌ها باید با جستجوی راهکارهای مؤثر و کارآمد توسعه پایدار، انتظارات مشتریان خود را برای افزایش وفاداری خود برآورده کنند. بدیهی است که مهم‌ترین جنبه هر کسب‌وکار موفق، «مشتری» است. بنابراین، بیمه‌ها باید با حفظ ارتباطات قوی و بلندمدت با آنها، با اطمینان به مدیریت داده‌ها با استفاده از روش‌های کارآمد و مؤثر توسعه پایدار، انتظارات مشتریان خود را برآورده کنند. مقاله حاضر درصدد است تأثیر عوامل موفقیت یکی از رویکردهای نوین مدیریت ارتباط با مشتریان پایدار یعنی E-CRM، را بر عملکرد شرکت بیمه مورد نظر و نیز رضایت و اعتماد و درنهایت میزان حفظ مشتریان آن در شرایط بروز یکی از چالش‌های امروزی توسعه پایدار (یعنی اپیدمی کووید-۱۹) مورد بررسی علمی قرار دهد.

چارچوب نظری و پیشینه پژوهش

مدیریت ارتباط با مشتری و مدیریت الکترونیکی ارتباط با مشتری

مدیریت ارتباط با مشتری (CRM) ترکیبی از افراد، فرآیندها و فناوری است که به دنبال درک مشتریان یک شرکت است (Beula et al., 2020). فارمانیا و همکاران (۲۰۲۱) نشان دادند که تبدیل فعالیت‌های CRM به E-CRM، در یک سیستم تجارت دیجیتال که بطور گسترده‌ای توسط مردم در خرید از طریق برنامه‌ها و یا وبسایت‌ها استفاده می‌شود؛ منجر به توسعه پایدار از طریق تولید وفاداری الکترونیکی و نوآوری باز و در نهایت سودآوری می‌شود (Farmania et al., 2021). نتایج تحقیق‌های آکروش^۳ و همکاران (۲۰۱۱)،

¹ Customer Relationship Management

² Farmania

³ Aakrosh

سیواراکس^۱ و همکاران (۲۰۱۱)، لام^۲ و همکاران (۲۰۱۳)، والی^۳ و همکاران (۲۰۱۵)، الدیمور^۴ و همکاران (۲۰۱۹)، نشان می‌دهد که با استقرار سامانه E-CRM، سازمان‌های فعال در صنعت بانک و بیمه با افزایش کارایی، رضایت مشتری و در نهایت سودآوری مواجه می‌شوند (Akroush et al., 2011; Al-Dmour et al., 2019; Lam et al., 2013; Sivaraks et al., 2015; Wali et al., 2015). البته امروزه این بهبود به موازات پاندمی کووید-۱۹، در کمک به توسعه پایدار سایر حوزه‌ها نظیر حوزه سلامت (Baashar et al., 2020)، صنعت توریسم و هتل‌داری (Peco-Torres et al., 2021)، شرکت‌های کوچک و متوسط و SMEها (Herman et al., 2021) و غیره نیز تسری یافته است. نتایج تحقیق خیری و نائیجی (۱۳۸۸)، کامالیان و همکاران (۱۳۸۸)، حسن‌زاده و دلیل‌التجاری (۱۳۹۱)، محمدی و سهرابی (۱۳۹۶)، خوشبختی و مودی (۱۳۹۶)، نوروزی و جعفری (۱۳۹۶)، محمدی و همکاران (۱۳۹۷)، رنگریز و بایرامی‌شهریور (۱۳۹۸) و محمدشفیعی و همکاران (۱۳۹۹) نشان می‌دهند با استقرار E-CRM، سازمان‌های ایرانی با افزایش کارایی، رضایت مشتری و در نهایت سودآوری مواجه می‌شوند (Hassanzadeh & Dalil-e-Tajari, 2012; Kamalian et al., 2009; Kheiri & Naieji, 2009; Khoshbakhti & Modi, 2017; Mohammad Shafi'i et al., 2020; Mohammadi & Sohrabi, 2017; Mohammadi et al., 2018; Norouzi & Jafari, 2017; Rangriz & Bayrami Shahrivar, 2019).

مدیریت ارتباط با مشتریان پایدار با استقرار و ارتقای E-CRM در شرایط اپیدمی

کووید-۱۹

طی سال‌های اخیر با تغییر شرایط در بازارهای جهانی و رقابت روزافزون، سازمان‌ها دریافته‌اند که برای رشد و بقا در محیط پرتلاطم امروزی باید تمام تلاششان را در خلق و حفظ مزیت رقابتی پایدار بکار گیرند (Ebrahim Pourazbari et al., 2017). مشتریان خشنود از خدمات، منبع استمرار بقاء و سودآوری سازمان‌ها هستند و در این میان

¹ Sivaraks

² Lam

³ Wali

⁴ Al-Dmour

شرکت‌هایی که در مقاطع زمانی خاصی به نیازهای مشتریان کم‌اعتنایی کنند به تدریج سهم از بازار خود را از دست داده و از صحنه رقابت حذف می‌شوند (Brady & Gronin, 2001). مطالعات حاکی از این است که تمایل به ارائه خدمات باکیفیت، نقش مهمی در صنایع خدماتی نظیر بیمه، بانک و سایر مؤسسات مالی ایفا می‌کند؛ چرا که استمرار رضایت مشتری و کیفیت خدمات برای استمرار بقاء و سودآوری این قبیل سازمان‌ها امری حیاتی به شمار می‌رود (Stafford et al., 1998). از طرفی دیگر، استمرار ارائه خدمات در سطح عالی سبب ایجاد مزیت رقابتی برای بیمه‌ها می‌شود که از جمله این مزایا می‌توان به وفاداری مشتریان، تولید و عرضه محصولات متمایز، و کاهش هزینه‌های بازاریابی و غیره اشاره کرد (Bakhtiari, 2019). در این میان، استقرار و حتی ارتقای E-CRM، به عنوان یک مزیت رقابتی پایدار برای سازمان‌ها محسوب شده (Hosseini Brenti & Kazemi Balf, 2016) و منجر به مدیریت ارتباط با مشتریان پایدار و وفادارسازی پایدار مشتریان و درنهایت توسعه پایدار سازمان می‌شود.

از طرفی دیگر، امروزه اپیدمی کووید-۱۹، کسب‌وکارها را ملزم به ایجاد، حفظ و ارتقای ارتباط با مشتریان کرده، درحالی‌که جهان‌شان را به حال تعلیق درآورده است (Islami & Ghaderi, 2020). کسب‌وکارها اکنون با تنش میان فروش محصولات و یا ارائه خدمات در شرایط بسیار دشوار اقتصادی و توجه به تهدیدات جانی و معیشتی که اولویت‌ها و ترجیحات مصرف را تغییر داده است، روبرو هستند. این در حالی است که امروزه با فشار دادن چند دکمه و ثبت کردن آن و پرداخت اینترنتی می‌توان اغلب مایحتاج را به راحتی از درب منزل تحویل گرفت (Frempong et al., 2020). برای نمونه مطالعات حاکی از این است که امروزه با همه‌گیر شدن کرونا افراد بیشتری به سمت خرید اینترنتی رفته‌اند و در این بین کسب‌وکارهای موبایلی با توجه به در دسترس بودن اینترنت و استفاده بیشتر از گوشی‌های هوشمند (و شبکه‌های اجتماعی نظیر تلگرام، اینستاگرام، و نیز اپلیکیشن‌هایی نظیر اسنپ، سکه، آپ، بفود سافت و بازار) بیشتر مورد توجه قرار گرفته‌اند (Fadai Baz Qala et al., 2021). نتایج تحقیق فدایی بازقلعه و همکاران (۱۴۰۰) حاکی از این است که تلاش مورد انتظار، کارایی مورد انتظار، نفوذ اجتماعی و شرایط تسهیل‌کننده از جمله عوامل مهم

شرکتی هستند که صاحبان کسب و کارهای موبایلی با بهبود آنها می‌توانند بر تمایل مشتریان در راستای خرید از اپلیکیشن‌های موبایلی در شرایط اپیدمی کووید-۱۹، که مردم کمتر تمایل به خارج شدن از منزل دارند، تأثیر بگذارند. همچنین آنها به شرکت‌هایی که کسب و کار موبایلی دارند پیشنهاد دادند که با استفاده از E-CRM، سعی کنند از مشتریان خود به صورت دوره‌ای در خصوص نحوه عملکرد و استفاده از اپلیکیشن‌های موبایلی نظرخواهی کنند و از نظرات آنها در کاربردی کردن هر چه بهتر اپلیکیشن خود استفاده نمایند (Fadai Baz Qala et al., 2021). نتایج مطالعات اخیر نیز حاکی از این است که در شرایط اپیدمی کووید-۱۹، E-CRM، به طور قابل توجهی بر رضایت مشتری و قصد خرید تأثیر می‌گذارد (Dash & Chakraborty, 2021). نتایج یک مطالعه علمی اخیر نشان داد که صنایع کوچک تولیدی تایوان بیشتر از همه از بحران کووید-۱۹، که برای توسعه پایدار آن مناسب نبود، لطمه خوردند (Saburi, 2021). از اینرو در شرایط بحرانی ناشی از اپیدمی کووید-۱۹، ارتباط پایدار با مشتریان از طریق استقرار E-CRM، می‌تواند شرایط تحمل و تاب‌آوری سازمان‌ها را که در شرایط حاصل از شیوع بیماری با مشکلات جدیدی مواجه شده‌اند، مهیا کند. در اینجا لازم به ذکر است که تاب‌آوری در مفهوم شرکتی به معنای توانایی مقاومت در برابر بحران‌ها و خطرپذیری فاکتورها است. تاب‌آوری در کسب و کارها عبارت است از توانایی‌های ساختاری و سیستمی که باعث می‌شود شرکت‌ها ظرفیت لازم برای مقابله با بحران‌ها را داشته باشند. تاب‌آوری قابلیت‌هایی برای کسب و کارها به وجود می‌آورد که بتوانند با وجود شرایط نامطلوب به بقاء ادامه دهند و در مسیر بازگشت و رشد قرار گیرند و از این طریق منجر به توسعه پایدار سازمان می‌شوند. نتایج مطالعات اخیر نیز حاکی از این است که ارتقای ظرفیت تاب‌آوری (برای نمونه از طریق استقرار و حتی ارتقای E-CRM در شرایط اپیدمی کووید-۱۹، به بقای بلندمدت شرکت کمک می‌کند و از آن طریق منجر به توسعه پایدار سازمان می‌شود (Hassanzadeh Psikhani et al., 2021).

پیشینه تحقیق

بیولا و همکاران (۲۰۲۰) با تأکید بر اینکه پیاده‌سازی موفق CRM منجر به وفاداری مشتری و سودآوری بلندمدت شده، به بررسی تأثیر اپیدمی کووید-۱۹ بر روی روش‌های CRM در شرکت بیمه زندگی هندوستان پرداختند. نتایج مطالعه آنها حاکی از این است که ارتباطات با بهره‌مندی از رسانه‌های اجتماعی به حفظ مشتریان شرکت کمک می‌کند. همچنین، نتایج حاکی از این است که بین میانگین رتبه صلاحیت بیمه‌شدگان از نظر عوامل استقرار فناوری در عوامل پرداخت الکترونیکی و ارتباطات سیار دارندگان بیمه تفاوت معناداری وجود دارد (Beula et al., 2020). دَش و چاکرابورتی^۳ (۲۰۲۱) به بررسی رابطه بین شیوه‌های بازاریابی دیجیتال، رضایت مشتری، مشارکت مشتری و قصد خرید با تمرکز بر راهبردهای بازاریابی دیجیتال بیمه عمر در طول همه‌گیری کووید-۱۹، پرداختند. یافته‌های تحقیق آنها نشان می‌دهد E-CRM از جمله شیوه‌هایی است که رضایت مشتری و قصد خرید را تحت تأثیر قرار داده است. علاوه بر این، رضایت مشتری به طور قابل توجهی بر قصد خرید تأثیر می‌گذارد و یک متغیر میانجی خوب بین شیوه‌های بازاریابی دیجیتال و قصد خرید است. همچنین، مشارکت مشتری رابطه بین بازاریابی محتوا و ارتباط با قصد خرید را تعدیل کرد. این امر منجر به ارائه دستورالعملی جهت اتخاذ راهبردهای بازاریابی خاص در طول همه‌گیری و متعاقب آن تعطیلی و قرنطینه شد (Dash & Chakraborty, 2021). مطالعات پراتوی و آرسیا^۴ (۲۰۲۱) نشان می‌دهد که با همه‌گیری کووید-۱۹، همه خطوط تجاری که به محور رشد اقتصادی اندونزی تبدیل شده بودند، کاهش چشمگیری را تجربه کردند. آنها در تحقیق خود اقدام به تعیین اثربخشی استفاده از مفهوم E-CRM برای افزایش فروش یک شرکت کوچک و متوسط (SME) در شهر پادانگ اندونزی که درگیر خدمات تأمین مواد غذایی در طول همه‌گیری کووید-۱۹ بوده است؛ نمودند. نتیجه تحقیق آنها تشکیل وبسایتی است که می‌تواند به SMEها در ارتقای محصولات به

¹ Beula

² Life Insurance Corporation of India (LIC)

³ Dash & Chakraborty

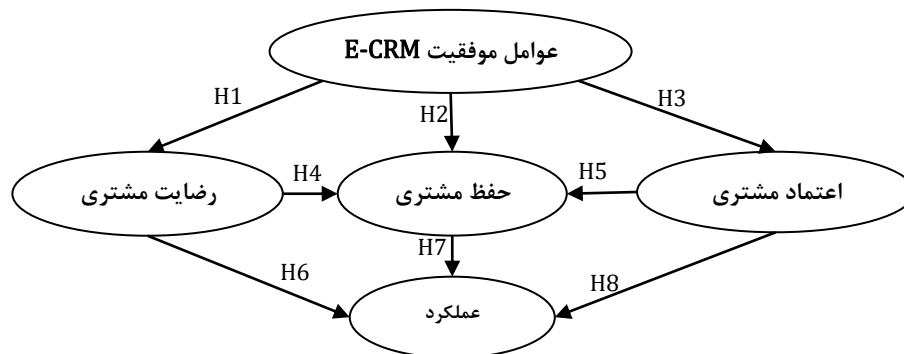
⁴ Pratiwi & Arsyah

منظور افزایش فروش کمک کند. این وبسایت یک سیستم اطلاعات فروش تولید می‌کند که می‌تواند به SMEها در ارتقای محصولات و حفظ مشتریان کمک نماید. این سیستم اطلاعاتی آنلاین تعامل مشتریان با SMEها را برای مشتریان آسان تر می‌کند، بطوریکه SMEها احساس نمی‌کنند مشتریان خود را از دست داده‌اند و حتی می‌توانند در بحبوحه همه‌گیری، مشتریان جدیدی پیدا کنند. از آنجاییکه اکثر مشتریان که قبلاً با مراجعه به یک فروشگاه یا محل فروش، معاملات مستقیم انجام می‌دادند؛ اکنون تمایل به استفاده از سیستم برخط و استفاده از سیستم‌های اطلاعاتی با استفاده از روش E-CRM دارند. استفاده از این روش در این سیستم اطلاعاتی می‌تواند سیستم را متمرکز بر بهبود خدمات به مشتریان کند؛ بطوریکه مشتریانی که مایل به انجام معامله مستقیم هستند احساس می‌کنند این سیستم اطلاعاتی با خدمات آسان، عملی و ایمن به کمک آنها منجر شده است (Pratiwi & Arsyah, 2021). اورنگو و سانچز (۲۰۲۱) به تشریح اقدامات مرتبط با کووید-۱۹ و نیز زلزله بعنوان دو چشم‌انداز CRM که توسط SMEهای پورتوریکو انجام شده، پرداخته‌اند. هدف آنها ارائه راهکارهایی برای مقابله با اثرات منفی این دو رویداد مخرب غیرمنتظره است. نتایج نشان می‌دهد تقویت ارتباطات مشتری با بهره‌مندی از ظرفیت‌های E-CRM، به دنبال توزیع و مهندسی مجدد لجستیک، از جمله راهبردهای انعطاف‌پذیری CRM بود که اغلب توسط SMEها مورد استفاده قرار می‌گرفت. با پشتیبان‌گیری از زیرساخت‌های حیاتی، مشاغل از وقفه‌های مخابراتی جلوگیری می‌کنند و عمدتاً از طریق اتصالات Wi-Fi ماهواره‌ای و تلفن همراه با ذینفعان ارتباط برقرار می‌کنند (Orengo-Serra & Sánchez-Jauregui, 2021). بتویل و همکاران^۱ (۲۰۲۱) به بررسی این موضوع که کدام فناوری‌های دیجیتالی به شرکت‌ها اجازه می‌دهد تا در برابر همه‌گیری کووید-۱۹، واکنش مؤثرتری نشان دهند و بر محدودیت‌های خود در مدیریت روابط بازار غلبه کنند، پرداختند. آنها بر اساس تجزیه و تحلیل کیفی بر روی ۲۶ شرکت کوچک و متوسط ایتالیایی که در اولین قرنطینه ایتالیا در سال ۲۰۲۰ انجام دادند، سه راهبرد کنفرانس ویدئویی، CRM و

¹ Orengo & Sánchez

² Bettiol

تجارت الکترونیکی را در استفاده از فناوری‌های دیجیتال برای حمایت از CRM و گسترش بازار را مشخص نمودند (Bettiol et al., 2021). ارسلان و همکاران (۲۰۲۱) به بررسی تأثیرات همه‌گیری کووید-۱۹ بر CRM در سه شرکت صنعتی با تکنولوژی بالا در فنلاند پرداختند. این شرکت‌ها، به سرعت خود را با «شرایط پیش‌آمده» تطبیق دادند و برای مدیریت بحران از برخی از منابع فناوری از جمله E-CRM، استفاده کردند (Arslan et al., 2021). چیناپا و همکاران (۲۰۲۱) با تأکید بر اینکه بازاریاب هزاره جدید پس از کووید-۱۹ با انبوهی از چالش‌ها در قالب چشم‌انداز/ مشتری مشتاق و آگاه همراه با در دسترس بودن انتخاب‌های متعدد که کار بازاریابان را پیچیده کرده؛ مواجه خواهد شد به بررسی CRM در برابر مصرف‌گرایی در دوره پس از کووید-۱۹ پرداختند. نتایج حاکی از آن است که مصرف‌کننده در صورت عدم عملکرد یا عملکرد ضعیف خدمات، از حق خود (برای مراجعه یا عدم مراجعه مجدد) استفاده می‌کند. E-CRM هنگامیکه بطور کامل اجرایی شود، رویکردی مؤثر برای پرداختن به این چالش است (Chinnappa et al., 2021). با توجه به نتایج مطالعات پیشین، مدل مفهومی تحقیق در شکل شماره (۱) آورده شده است.



شکل ۱. مدل مفهومی پژوهش (Al-Dmour et al., 2019)

¹ Arslan

² Chinnappa

روش‌شناسی پژوهش

تعریف متغیرهای تحقیق

- ❖ **مدیریت الکترونیکی ارتباط با مشتری: E-CRM**، شامل همه فرآیندهای موردنیاز برای تسخیر، ایجاد و نگهداری ارتباط با مشتریان، از طریق فعالیت‌های کسب‌وکار الکترونیکی است (Kamalian et al., 2009).
- ❖ **رضایت مشتری: رضایت مشتری** عبارت است از احساس مطلوب مشتری که در نتیجه ادراک وی از عملکرد متناسب محصول یا خدمت با انتظارات وی به وجود می‌آید (Abdolhian & Forouzandeh, 2011).
- ❖ **اعتماد مشتری: اعتماد مشتری** امکان انجام تراکنش‌های تجاری را داده و به حرکت روان‌تر اقتصاد کمک می‌کند (Saebonia et al., 2019).
- ❖ **حفظ مشتری: حفظ مشتری**، یعنی تعهد به ادامه یک کسب‌وکار یا مبادله با یک شریک خاص به صورت مداوم است (Zaranejad et al., 2013).
- ❖ **عملکرد: عملکرد** نتایج قابل اندازه‌گیری، تصمیمات و اقدامات سازمانی است که نشان‌دهنده میزان موفقیت و دستاوردهای کسب‌شده است.

سؤالات تحقیق

سؤال اصلی تحقیق حاضر عبارت است از اینکه: عوامل موفقیت E-CRM (به عنوان یکی از رویکردهای نوین مدیریت ارتباط با مشتری پایدار)، در شرایط اپیدمی کووید-۱۹، با در نظر گرفتن نقش میانجی رضایت، اعتماد و حفظ مشتری چه تأثیری بر عملکرد شرکت بیمه مورد مطالعه داشته و منجر به توسعه پایدار می‌شود؟
در همین راستا سؤالات فرعی تحقیق عبارتند از:

- ۱) عوامل موفقیت E-CRM (به عنوان یکی از رویکردهای نوین مدیریت ارتباط با مشتری پایدار)، چه تأثیری بر رضایت مشتری شرکت (شرکت بیمه مورد مطالعه

- در شرایط بروز یکی از چالش‌های امروزی توسعه پایدار یعنی در شرایط اپیدمی کووید-۱۹) داشته و منجر به توسعه پایدار می‌شود؟
- ۲) عوامل موفقیت E-CRM، چه تأثیری بر اعتماد مشتری شرکت در شرایط اپیدمی کووید-۱۹ داشته و منجر به توسعه پایدار می‌شود؟
- ۳) عوامل موفقیت E-CRM، چه تأثیری بر حفظ مشتری شرکت در شرایط اپیدمی کووید-۱۹ داشته و منجر به توسعه پایدار می‌شود؟
- ۴) رضایت مشتری چه تأثیری بر حفظ مشتری شرکت در شرایط اپیدمی کووید-۱۹ داشته و منجر به توسعه پایدار می‌شود؟
- ۵) اعتماد مشتری چه تأثیری بر حفظ مشتری شرکت در شرایط اپیدمی کووید-۱۹ داشته و منجر به توسعه پایدار می‌شود؟
- ۶) رضایت مشتری چه تأثیری بر عملکرد شرکت در شرایط اپیدمی کووید-۱۹ داشته و منجر به توسعه پایدار می‌شود؟
- ۷) اعتماد مشتری چه تأثیری بر عملکرد شرکت در شرایط اپیدمی کووید-۱۹ داشته و منجر به توسعه پایدار می‌شود؟
- ۸) حفظ مشتری چه تأثیری بر عملکرد شرکت در شرایط اپیدمی کووید-۱۹ داشته و منجر به توسعه پایدار می‌شود؟

ابزار جمع‌آوری داده‌ها، جامعه آماری و حجم نمونه

تحقیق حاضر از حیث هدف، کاربردی و از نظر روش، در حوزه تحقیقات توصیفی و از نوع پیمایشی و همبستگی قرار دارد. برای جمع‌آوری داده‌ها از پرسشنامه‌ای که با توجه به فرضیه‌های تحقیق تنظیم شده (به شرح جدول شماره ۱)، استفاده گردید.

جدول ۱. ساختار سؤالات پرسشنامه تحقیق

سنجها	ابعاد		بخش اول
<p>فرآیندهای تعامل با مشتری که در سیستم مدیریت ارتباط الکترونیکی مشتری تعبیه شده‌اند به خوبی مه‌جز شده‌اند. ارتباط بین کانال‌های فروش به خوبی کنترل می‌شود. فرآیند پشتیبانی از بازاریابی شخصی به خوبی ساخته شده است. فرآیند خدمات پس از فروش به خوبی تعریف شده است. منابع مختلف اطلاعات مشتری به خوبی یکپارچه هستند. اطلاعات مشتری ارائه شده توسط سیستم مدیریت ارتباط الکترونیکی مشتری مفید است. اطلاعات مربوط به امتیازدهی و تقسیم مشتری توسط سیستم مدیریت ارتباط الکترونیکی مشتری پشتیبانی می‌شود. توان خرید بالقوه مشتریان را می‌توان تخمین زد. شرکت ما از سرمایه‌گذاری در زیرساخت‌های سیستم مدیریت ارتباط الکترونیکی مشتری پشتیبانی می‌کند. سیستم مدیریت ارتباط الکترونیکی مشتری ما به خوبی تکمیل شده است. سیستم مدیریت ارتباط الکترونیکی مشتری و سیستم مدیریت اطلاعات به خوبی یکپارچه شده‌اند. سیستم شبکه باز برای نیروی فروش پشتیبانی می‌شود.</p>	تناسب بازار	عوامل موفقیت E-CRM	
<p>تعامل دوستانه با مشتریان پس از اجرای سیستم مدیریت ارتباط الکترونیکی مشتری در حال افزایش است. اجرای سیستم مدیریت ارتباط الکترونیکی مشتری به تقویت ارزش برند کمک می‌کند. شکایات مشتری پس از اجرای سیستم مدیریت ارتباط با مشتری در حال کاهش است. به طور کلی، سطح رضایت مشتری پس از اجرای سیستم مدیریت ارتباط با مشتری در حال افزایش است. پس از اجرای سیستم مدیریت ارتباط الکترونیکی مشتری، مشتریان ما تمایل دارند تا ایده‌هایشان را با ما به اشتراک بگذارند. پس از اجرای سیستم مدیریت ارتباط الکترونیکی مشتری، مشتریان ما یکپارچگی دارند و در انجام معاملات با ما به وظایف خود پایبند هستند. پس از اجرای سیستم مدیریت ارتباط الکترونیکی مشتری، مشتریان ما از دانش فنی و مهارت‌های بین‌فردی برای انجام کار در اداره شرایط برخوردار هستند. پس از اجرای سیستم مدیریت ارتباط الکترونیکی مشتری، مشتریان ما نگران رفاه ما هستند و تمایل به حمایت، پشتیبانی و تشویق ما دارند. ما ارتباطات تعاملی منظم با مشتریان خود را حفظ می‌کنیم. ما برنامه‌های وفاداری یا حفظ مشتری را داریم. ما اطلاعات مشتری یکپارچه‌ای داریم که توسط بخش‌های مختلف قابل دسترسی است. پس از اجرای سیستم مدیریت ارتباط الکترونیکی مشتری تعداد مشتریان جدید افزایش یافته است. اجرای سیستم مدیریت ارتباط الکترونیکی مشتری موجب بهبود فروش شده است. اجرای سیستم مدیریت ارتباط الکترونیکی مشتری موجب افزایش فروش مجدد شده است. کاهش ریزش مشتریان از نتایج اجرای سیستم مدیریت ارتباط الکترونیکی مشتری است. افزایش سودآوری کلی پس از اجرای سیستم مدیریت ارتباط الکترونیکی مشتری اتفاق افتاده است.</p>	رضایت مشتری	E-CRM	
	رضایت مشتری	اعتماد مشتری	بخش دوم
	حفظ مشتری	عملکرد سازماني	

جامعه آماری تحقیق برابر با ۲۷۵ نفر است. اندازه نمونه آماری تحقیق حاضر

بر اساس فرمول کوکران، ۱۶۰ نفر تعیین گردید.

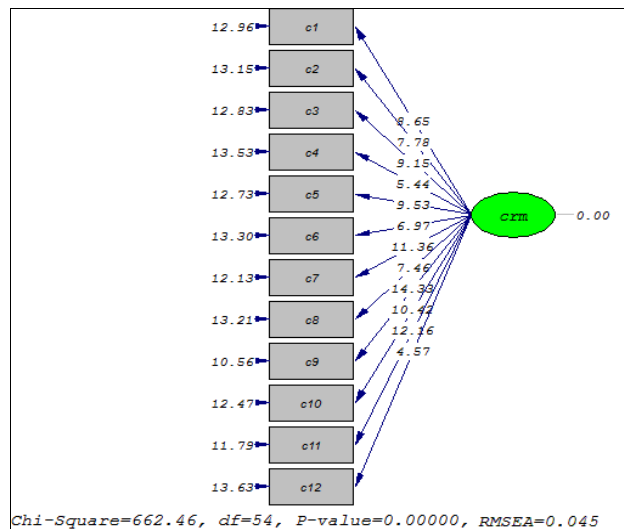
روایی و پایایی ابزار

در تحقیق حاضر پرسشنامه‌های بومی شده برای صنعت بیمه ساخته شده و در اختیار متخصصین و چندین نفر از اساتید رشته مدیریت قرار داده و پس از بررسی و رفع اشکال آن، به لحاظ روایی محتوایی و صوری به تأیید رسیده است. برای تعیین پایایی پرسشنامه از ضریب آلفای کرونباخ استفاده شد. بر اساس این روش با یک مطالعه مقدماتی روی ۴۰ نفر از کارکنان شعب پنج‌گانه فعال در استان تهران و دفتر مرکزی شرکت بیمه مورد مطالعه و با استفاده از نرم‌افزار SPSS میزان پایایی سؤالات عوامل موفقیت E-CRM، رضایت مشتری، اعتماد مشتری، حفظ مشتری و عملکرد سازمانی در شرایط اپیدمی کووید-۱۹ و مؤثر بر توسعه پایدار به ترتیب ۰,۷۸۲، ۰,۷۵۶، ۰,۸۴۲، ۰,۸۹۴ و ۰,۷۹۳ بدست آمد.

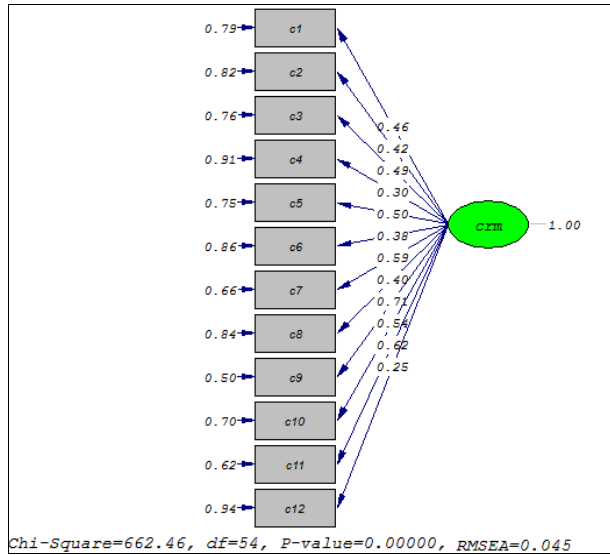
تحلیل عاملی تأییدی متغیرها

تحلیل عاملی تأییدی مرتبه اول متغیر مستقل (E-CRM)

نتایج برازش مدل برای متغیر مستقل در شکل‌های ۲ و ۳، ارائه شده است.



شکل ۲. مدل در حالت اعداد معناداری T-VALUE متغیر مستقل



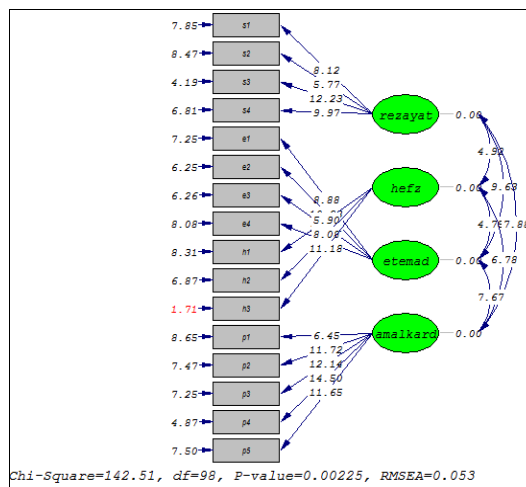
شکل ۳. مدل در حالت بارهای عاملی استاندارد شده متغیر مستقل

مقادیر تمامی شاخص‌های برازش نشان از وضعیت قابل قبول و مناسب مدل و داده‌ها در خصوص متغیر مستقل می‌باشد و از برازش قابل قبولی برخوردار است.

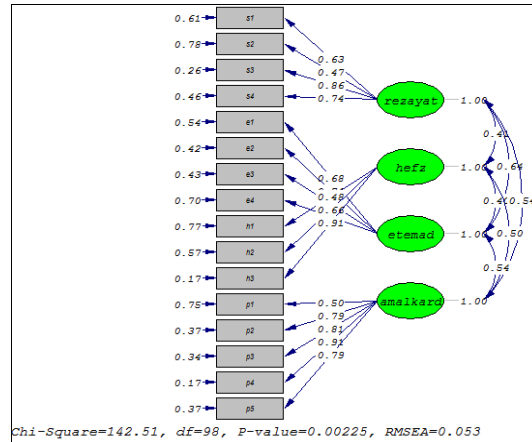
تحلیل عاملی تأییدی مرتبه اول متغیرهای میانجی و متغیر وابسته

شکل‌های ۴ و ۵، مدل متغیرهای وابسته به حالت استاندارد و معناداری را

نشان می‌دهد.



شکل ۴. مدل در حالت اعداد معناداری T-VALUE متغیرهای میانجی و متغیر وابسته



شکل ۵. مدل در حالت بارهای عاملی استاندارد شده متغیرهای میانجی و متغیر وابسته

همانطور که این شکل‌ها نشان می‌دهد، عضویت کلیه عوامل بررسی شده در این متغیر تأیید شده است. بنابراین می‌توان به آزمون مدل مفهومی و فرضیه‌های (اصلی و فرعی) تحقیق پرداخت.

یافته‌های تحقیق

تجزیه و تحلیل توصیفی

شاخص‌های مرکزی و پراکندگی متغیرهای تحقیق در جدول شماره ۲ ارائه شده است.

جدول ۲: آمار توصیفی متغیرهای تحقیق

عملکرد سازمانی	حفظ مشتری	اعتماد مشتری	رضایت مشتری	مدیریت ارتباط بامشتری	متغیر	
					تعداد نمونه	حجم نمونه
۱۶۰	۱۶۰	۱۶۰	۱۶۰	۱۶۰	تعداد نمونه	
۰	۰	۰	۰	۰	داده مفقود	
۴,۲	۳,۳۳	۳,۷۵	۴,۲۷	۳,۰۶	میانگین	
۱,۴۲	۰,۷۲۷	۱,۲۵	۱,۰۸۹	۰,۵۵۲	انحراف استاندارد	
۲,۰۲	۰,۵۲۸	۱,۵۶۳	۱,۱۸۷	۰,۳۰۵	واریانس	
-۰,۲۳۵	-۰,۷۵۷	-۰,۲۵۲	-۰,۳۷۴	-۰,۲۵۷	چولگی	
۰,۱۹۲	۰,۱۹۲	۰,۱۹۲	۰,۱۹۲	۰,۱۹۲	انحراف استاندارد چولگی	

عملکرد سازمانی	حفظ مشتری	اعتماد مشتری	رضایت مشتری	مدیریت ارتباط بامشتری	متغیر آماره
۰,۶۱۸	۰,۷۰۵	-۰,۸۵۱	-۰,۱۹۰	۰,۴۹۴	کشیدگی
۰,۳۸۱	۰,۳۸۱	۰,۳۸۱	۰,۳۸۱	۰,۳۸۱	انحراف استاندارد کشیدگی

در تحقیق‌هایی که با مدل‌سازی معادلات ساختاری انجام می‌شود، بررسی نرمال بودن توزیع متغیرها با تحلیل شاخص‌های کشیدگی و چولگی انجام می‌گیرد (Lin et al., 2006). باین^۱ (۲۰۱۰) استفاده از دامنه -۷ و $+۷$ را به عنوان بازه قابل قبول برای کشیدگی و دامنه -۲ و $+۲$ را برای چولگی توزیع نرمال پیشنهاد نمود (Byrne, 2010). چولگی و کشیدگی متغیرها همگی در دامنه‌های مدنظر قرار دارند، بر این اساس همه متغیرها نرمال می‌باشند. به باور کلاین^۲ (۲۰۱۱) وقتی حجم نمونه در علوم انسانی بیش از ۱۰۰ نفر است، از شاخص چولگی و کشیدگی برای بررسی نرمال بودن استفاده می‌شود. وی بیان می‌کند که اگر قدر مطلق چولگی و کشیدگی متغیرها به ترتیب از ۳ و ۷ کمتر باشد، می‌توان نتیجه گرفت توزیع متغیرها نرمال است (Kline, 2011)؛ با توجه به جدول شماره ۲، توزیع داده‌ها نرمال است.

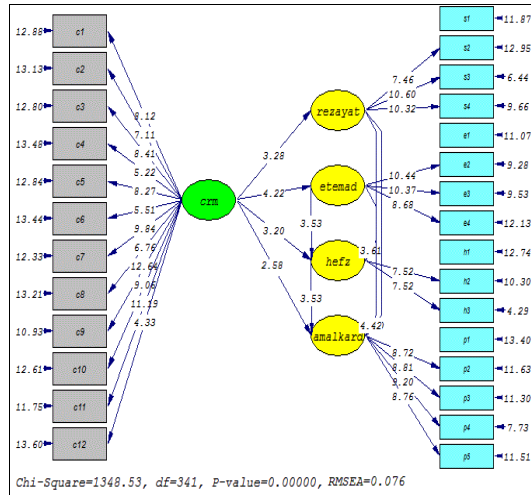
تجزیه و تحلیل استنباطی

آزمون مدل مفهومی و هشت فرضیه فرعی تحقیق

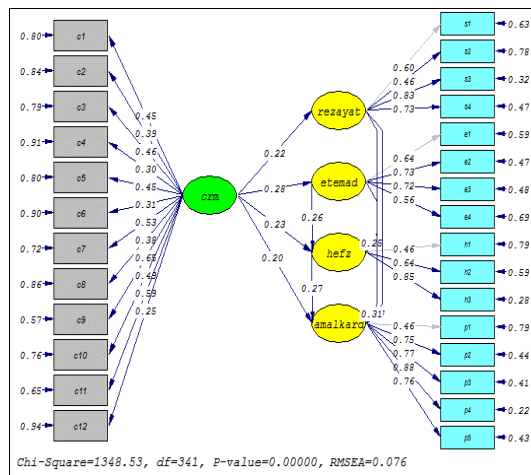
نتایج آزمون فرضیه‌ها در شکل‌های (۶) و (۷) منعکس شده‌اند.

^۱ Byrne

^۲ Kline



شکل ۶. مدل در حالت اعداد معناداری T-VALUE



شکل ۷. مدل در حالت بارهای عاملی استاندارد شده

برای برآورد از روش حداکثر درست‌نمایی در نرم‌افزار لیزرل استفاده شده است. قبل از تأیید روابط ساختاری باید از مناسب بودن و برازش مطلوب اطمینان حاصل نمود که این امر با استفاده از شاخص‌های برازش بشرح ذیل مورد بررسی قرار می‌گیرد.

جدول ۳. شاخص‌های برازش مدل تحقیق

شاخص یا نشانگر	مقدار ملاک	مقدار برآورد شده	برازش
ریشه میانگین مربعات خطای برآورد (RMSEA)	کمتر از ۰/۰۸	۰/۰۷۶	خوب
نسبت کای اسکور به درجه آزادی	کمتر از ۳	۲/۷۸	خوب
شاخص نیکویی برازش GFI	بزرگتر از ۰/۹۰	۰/۹۰	خوب
شاخص برازش هنجار یافته NFI	بزرگتر از ۰/۹۰	۰/۹۶	عالی
شاخص برازش تطبیقی CFI	بزرگتر از ۰/۹۰	۰/۹۸	عالی
شاخص برازش افزایش IFI	بزرگتر از ۰/۹۰	۰/۹۸	عالی

- همانگونه که در جدول شماره ۳، مشاهده می‌گردد، شاخص‌های برازش مدل تحقیق، همگی مناسب هستند پس مدل، برازش خوبی را نشان داده و مورد تأیید است.
- مقادیر t -value محاسبه شده در شکل ۶، همگی بزرگتر از حد آستانه‌ای ۱.۹۶ می‌باشند. به بیانی دیگر، در سطح خطای کوچکتر از ۰.۰۵ ضرایب t بزرگتر از ۱.۹۶ بوده است. بنابراین با اطمینان ۹۵ درصد می‌توان ادعا کرد که:
- عوامل موفقیت E-CRM (به عنوان یکی از رویکردهای نوین مدیریت ارتباط با مشتری پایدار)، بر رضایت مشتری شرکت (شرکت بیمه مورد مطالعه در شرایط بروز یکی از چالش‌های امروزی توسعه پایدار یعنی در شرایط اپیدمی کووید-۱۹) تأثیر مثبت داشته و منجر به توسعه پایدار آن شرکت می‌شود (تأیید فرض H_1 تحقیق).
 - عوامل موفقیت E-CRM، بر اعتماد مشتری شرکت در شرایط اپیدمی کووید-۱۹ تأثیر مثبت داشته و منجر به توسعه پایدار می‌شود (تأیید فرض H_2 تحقیق).
 - عوامل موفقیت E-CRM، بر حفظ مشتری شرکت در شرایط اپیدمی کووید-۱۹ تأثیر مثبت داشته و منجر به توسعه پایدار می‌شود (تأیید فرض H_3 تحقیق).
 - رضایت مشتری بر حفظ مشتری شرکت در شرایط اپیدمی کووید-۱۹ تأثیر مثبت داشته و منجر به توسعه پایدار می‌شود (تأیید فرض H_4 تحقیق).
 - اعتماد مشتری بر حفظ مشتری شرکت در شرایط اپیدمی کووید-۱۹ تأثیر مثبت داشته و منجر به توسعه پایدار می‌شود (تأیید فرض H_5 تحقیق).
 - رضایت مشتری بر عملکرد شرکت در شرایط اپیدمی کووید-۱۹ تأثیر مثبت داشته و منجر به توسعه پایدار می‌شود (تأیید فرض H_6 تحقیق).

- اعتماد مشتری بر عملکرد شرکت در شرایط اپیدمی کووید-۱۹ تأثیر مثبت داشته و منجر به توسعه پایدار می‌شود (تأیید فرض H7 تحقیق).
 - حفظ مشتری بر عملکرد شرکت در شرایط اپیدمی کووید-۱۹ تأثیر مثبت داشته و منجر به توسعه پایدار می‌شود (تأیید فرض H8 تحقیق).
- برای بررسی فرضیه اصلی تحقیق (در شرایط اپیدمی کووید-۱۹، رضایت، اعتماد و حفظ مشتری، نقش میانجی در رابطه عوامل موفقیت E-CRM، بر عملکرد شرکت بیمه مورد مطالعه داشته و منجر به توسعه پایدار می‌شود)، لازم است تا علاوه بر بررسی رابطه مستقیم عوامل موفقیت E-CRM بر عملکرد شرکت بیمه مورد مطالعه در شرایط اپیدمی کووید-۱۹، و مؤثر بر توسعه پایدار شرکت، تأثیر غیرمستقیم آن نیز با نقش واسطه‌گری هر یک از متغیرهای رضایت، اعتماد و حفظ مشتری بر عملکرد شرکت بیمه مورد مطالعه در شرایط اپیدمی کووید-۱۹ که منجر به توسعه پایدار شرکت نیز می‌شود، مورد بررسی قرار گیرد. در بخش بعد به این موضوع پرداخته شده است.

آزمون فرضیه اصلی تحقیق با استفاده از مدل معادلات ساختاری

برای بررسی و آزمون فرضیه اصلی تحقیق، بایستی شاخص شمول واریانس (VAF) مورد بررسی قرار گیرد. چنانچه مقدار شاخص VAF کمتر از ۰.۲ به دست آید، نتیجه گرفته می‌شود که: بدون اثر میانجی. اگر VAF بین ۰.۲ تا ۰.۸ باشد میانجی‌گری جزئی و اگر VAF بالای ۰.۸ باشد دارای میانجی‌گری کامل است. البته برای محاسبه این شاخص، باید نخست پارامترهای زیر تعریف شود:

- a: اثر متغیر مستقل بر متغیر میانجی،
 - b: اثر متغیر میانجی بر متغیر وابسته،
 - c: مسیر مستقیم یا اثر مستقیم متغیر مستقل بر متغیر وابسته،
 - (a × b): مسیر غیرمستقیم یا اثر غیرمستقیم،
 - ((a × b) + c): مسیر کل یا اثر کل.
- شمول واریانس در حقیقت نسبت اثر غیرمستقیم بر اثر کل است. یعنی:

¹ Variance Accounted For

$$VAF = \frac{(a \times b)}{((a \times b) + c)}$$

نتایج این آزمون و مقدار شمول واریانس (شاخص VAF) به شرح جدول شماره ۴، است.

جدول ۴. آزمون فرضیه اصلی

نتیجه	VAF	اثر کل	اثر غیرمستقیم (a × b)	اثر مستقیم (c)	فرضیه اصلی تحقیق
میانجی‌گری جزئی	۰,۲۲	۰,۲۵۵	$(0.22 \times 0.25) = 0.055$	0.20	رضایت مشتری نقش میانجی در رابطه بین عوامل موفقیت E-CRM (به عنوان یکی از رویکردهای نوین مدیریت ارتباط با مشتری پایدار)، بر عملکرد شرکت بیمه مورد مطالعه در شرایط اپیدمی کووید-۱۹ داشته و منجر به توسعه پایدار شرکت می‌شود.
میانجی‌گری جزئی	۰,۳۰	۰,۲۸۷	$(0.28 \times 0.31) = 0.087$	0.20	اعتماد مشتری نقش میانجی در رابطه بین عوامل موفقیت E-CRM، بر عملکرد شرکت بیمه مورد مطالعه در شرایط اپیدمی کووید-۱۹ داشته و منجر به توسعه پایدار شرکت می‌شود.
میانجی‌گری جزئی	۰,۲۴	۰,۲۶۲	$(0.23 \times 0.27) = 0.062$	0.20	حفظ مشتری نقش میانجی در رابطه بین عوامل موفقیت E-CRM، بر عملکرد شرکت بیمه مورد مطالعه در شرایط اپیدمی کووید-۱۹ داشته و منجر به توسعه پایدار شرکت می‌شود.

با توجه به نتایج جدول شماره ۴، فرضیه اصلی تحقیق نیز مورد تأیید قرار گرفت. از این رو می‌توان گفت که: رضایت، اعتماد و حفظ مشتری در رابطه تأثیر عوامل موفقیت E-CRM (به عنوان یکی از رویکردهای نوین مدیریت ارتباط با مشتری پایدار)، بر عملکرد شرکت در شرایط اپیدمی کووید-۱۹، تأثیر مثبتی داشته و منجر به توسعه پایدار شرکت می‌شود و در این رابطه و اثرگذاری، نقش میانجی‌گری جزئی را ایفا می‌کنند.

بحث و نتیجه‌گیری

شیوع بیماری‌های خطرناک همه‌گیر یکی از موارد خطر رسیدن به آستانه‌های بحرانی محسوب می‌شود که یکی از مهم‌ترین چالش‌های توسعه پایدار می‌باشد

(Zahedi & Najafi, 2006). در همین راستا امروزه بیماری کووید-۱۹، منجر به بروز تغییرات غیرقابل پیش‌بینی در تجارت و زندگی اجتماعی شده است. بسیاری از سازمان‌ها برای کاهش احتمال سرایت در محل کار به دورکاری روی آورده‌اند (Tosun, 2020). شرکت‌های بیمه، که از جمله سازمان‌های اصلی خدمات اجتماعی محسوب می‌شوند، قوانین دورکاری و فاصله‌گذاری اجتماعی را در شعب و سایر فضاهای کاری خود تصویب کرده‌اند. این تغییر، ناگزیر بر روابط فروشندگان با مشتریان آنها تأثیر گذاشته است؛ زیرا شیوه‌های تعامل و برقراری ارتباط به طرز چشمگیری تغییر کرده است. البته همچنان شاخص‌هایی نظیر: وفاداری مشتری، حفظ مشتری، رضایت مشتری و سودآوری بلندمدت از جمله دغدغه‌های این شرکت‌ها در مواجهه با بحران کووید-۱۹، است. اتخاذ راهبرد E-CRM در شرکت‌های بیمه‌ای (نظیر پرداخت الکترونیکی، ارتباطات موبایلی، برنامه‌های الکترونیکی، خبرنامه‌های الکترونیکی، ارتباط از طریق رسانه‌های اجتماعی و غیره) کلید موفقیت در شرایط همه‌گیر کنونی است (Beula et al., 2020).

نتایج تحقیق حاضر نشان می‌دهد عوامل موفقیت E-CRM (به عنوان یکی از رویکردهای نوین مدیریت ارتباط با مشتری پایدار)، بر رضایت مشتری، اعتماد مشتری و حفظ مشتری شرکت بیمه مورد مطالعه (در شرایط بروز یکی از چالش‌های امروزی توسعه پایدار یعنی در شرایط اپیدمی کووید-۱۹) تأثیر مثبت داشته و منجر به توسعه پایدار می‌شود (تأیید فرضیه‌های ۱ الی ۳). همچنین رضایت و اعتماد مشتری در شرایط اپیدمی کووید-۱۹، تقریباً به یک اندازه بر حفظ مشتری مؤثر بوده و منجر به توسعه پایدار می‌شود (به ترتیب به میزان: ۰,۲۵ و ۰,۲۶) (تأیید فرضیه‌های ۴ و ۵). در ضمن یافته‌ها حاکی از آن است که هر سه متغیر رضایت، اعتماد و حفظ مشتری بر عملکرد شرکت در شرایط اپیدمی کووید-۱۹، تأثیر مثبتی داشته و منجر به توسعه پایدار می‌شود که البته در این میان بیشترین سهم مربوط به اعتماد مشتریان (۰,۳۱) می‌شود (تأیید فرضیه‌های ۶ الی ۸). همچنین نتایج تحقیق نشان می‌دهد که رضایت، اعتماد و حفظ مشتری در رابطه تأثیر

عوامل موفقیت E-CRM، بر عملکرد شرکت در شرایط اپیدمی کووید-۱۹، تأثیر مثبتی داشته و منجر به توسعه پایدار شرکت می‌شود و در این رابطه و اثرگذاری، نقش میانجی‌گری جزئی را ایفا می‌کنند.

از نظر توسعه پایدار بازاریابی، مواجهه با کووید-۱۹ دو نکته اصلی را برجسته کرد که شرکت‌ها برای مدیریت بحران باید بر آن تمرکز کنند. آنها باید به مشتری‌مداری اعتقاد داشته باشند و بهترین کار را برای جلب رضایت آنها و مراقبت از آنها انجام دهند. در این راستا، E-CRM یکی از بهترین راهکارهاست. همچنین از این منظر، می‌توان تأیید کرد که ارتباط تنها وسیله برای رسیدن به مشتری با پیام مناسب نیست، بلکه خود نقطه شروع فرآیندهای بازاریابی است. با توجه به اینکه نتایج تحقیق نشان می‌دهد عوامل موفقیت E-CRM، در شرایط توسعه پایدار (مدیریت بحران کووید-۱۹)، بر عملکرد شرکت با نقش میانجی‌گری رضایت، اعتماد و حفظ مشتری مؤثر است، بنابراین برای توسعه پایدار شرکت از طریق تقویت و بهبود رضایت، مشتری و حفظ مشتری و عملکرد شرکت مورد مطالعه راهکارهای زیر پیشنهاد می‌شود:

- ۱) به منظور توفیق در امر توسعه پایدار (مدیریت بحران‌هایی نظیر کووید-۱۹) پایگاه داده‌ای جامع برای اجرای اثربخش‌تر سامانه E-CRM، در سطح شرکت و شعب آن توسعه یابد.
- ۲) برای اینکه مشتریان بین ویژگی‌های خدمات دریافت‌شده و نیازمندی‌هایشان، تطابق بیشتری را مشاهده کنند؛ سیستم E-CRM مورد استفاده، شخصی‌سازی شود. یعنی با توسعه پروفایل‌ها به پروفایل‌های جامع و تخصصی برای هر مشتری، به محض ورود او به سیستم E-CRM، خدمات موردنیاز آن مشتری متناسب با درخواست وی و با هدف مشعوف کردن او ارائه شود.
- ۳) به منظور ارتقای اثربخشی سامانه E-CRM، خروجی سامانه نرم‌افزاری صدور بیمه‌نامه‌های شرکت با این سامانه یکپارچه شود.

۴) سامانه E-CRM ایده‌آل از نظر مشتریان شناسایی و به طرف بهبود سامانه فعلی شرکت و حتی فراتر رفتن از ایده‌آل مشتریان، حرکت شود. بدین منظور شرکت می‌تواند از تعدادی از مشتریان سؤالاتی را درخصوص ایده‌آل‌هایشان پرسیده و یا با تشکیل یک پانل تحقیقاتی و یا یک گروه آزمون و بررسی سلیقه‌ها، نظرات و راهکارهای آنها، در جهت ارتقای سطح سامانه E-CRM فعلی شرکت گام بردارد. شناسایی موانع مؤثر پیاده‌سازی E-CRM و نیز بررسی تأثیر پیاده‌سازی E-CRM بر متغیرهایی همچون چابکی سازمانی، بهره‌وری و غیره از جمله پیشنهادها برای اجرای تحقیق‌های آتی است.

References

1. Abdolhian, S., & Forouzandeh, K. (2011). Customer Orientation and Its Importance for Organizations. *Transportation and Development*, 50, 60-72. (In Persian)
2. Akroush, M. N., Dahiyat, S. E., Gharaibeh, H. S., & Abu-Lail, B. N. (2011). CRM implementation. *International Journal of commerce and Management*.
3. Al-Dmour, H. H., Algharabat, R. S., Khawaja, R., & Al-Dmour, R. H. (2019). Investigating the impact of e-CRM success factors on business performance. *Asia Pacific Journal of Marketing and Logistics*.
4. Arslan, A., Golgeci, I., Khan, Z., Ahokangas, P., & Haapanen, L. (2021). Covid-19 Driven Challenges in international B2B Customer Relationship Management: Empirical Insights from Finnish High-Tech Industrial Microenterprises. *International Journal of Organizational Analysis*. (In Persian)
5. Baashar, Y., Alhussian, H., Patel, A., Alkaws, G., Alzahrani, A. I., Alfarraj, O., & Hayder, G. (2020). Customer relationship management systems (CRMS) in the healthcare environment: A systematic literature review. *Computer Standards & Interfaces*, 71.
6. Bakhtiari, H. B., Mohammad Hassan (2019). Customer Relationship Management Strategy on Developing Sustainable Competitive Advantage. *Science and engineering elite*, 4(6), 47-56. (In Persian)

7. Bettiol, M., Capestro, M., & Di Maria, E. M. (2021). Reacting to the Covid-19 pandemic through digital connectivity with customers: the Italian experience. *Italian Journal of Marketing*, 1-26.
8. Beula, M. D. S., Velmurgan, V., & Janrdhanan, K. (2020). CUSTOMER RELATIONSHIP MANAGEMENT STRATEGIES IN LIC-COVID 19. *Management Strategies to Combat COVID19 Afternamth*, 92.
9. Brady, M. K., & Gronin, J. (2001). Customer Orientation: Effect on Customer Service Perceptions and Outcome Behavior`s. *Journal of Service Research*, 3(3).
10. Byrne, B. M. (2010). *Structural Equation Modeling with AMOS: Basic Concepts, Applications, and Programming* (2 ed.). New York.
11. Chinnappa, T. B., Karunakaran, N., & Kumar, K. A. (2021). Customer relationship management vs Consumerism: in post Covid-19 period. *Journal of Management Research and Analysis*, 8(1), 32-34.
12. Dash, G., & Chakraborty, D. (2021). Digital Transformation of Marketing Strategies during a Pandemic: Evidence from an Emerging Economy during Covid-19. *Sustainability*, 13(12), 35-67.
13. Ebrahim Pourazbari, M., Moradi, M., & Momeneh, M. (2017). The role of customer pressure and innovation on sustainable supply chain management activities and sustainable competitive advantage. *Industrial management studies*, 15(47), 121-150. (In Persian)
14. Fadai Baz Qala, S., Gharibi, H., & Musaizadeh, H. (2021). Investigating the effective factors on increasing the behavioral desire and intention of customers to buy from mobile businesses in corona conditions using UTAUT technology. *An approach to business management*, 2(2), 39-53. (In Persian)
15. Farmania, A., Elsyah, R. D., & Tuori, M. A. (2021). Transformation of CRM Activities into e-CRM: The Generating e-Loyalty and Open Innovation. . *Journal of Open Innovation: Technology, Market, and Complexity*, 7(2).
16. Frempong, J., Chai, J., Ampaw, E. M., Amofah, D. O., & Ansong, K. W. (2020). The relationship among customer operant resources, online value co-creation and electronic-word-of-mouth in solid waste management marketing. *Journal of Cleaner Production*, 24(8), 119-228.
17. Hassanzadeh, M., & Dalil-e-Tajari, N. (2012). Assessing the effective factors in the successful implementation of E-CRM strategy in the private banking industry using AHP. *Systems and Information Services*, 1(4), 77-94. (In Persian)

18. Hassanzadeh Psikhani, M. S., Muezzin Jamshidi, M., & Baqerzadeh Khoda Shahri, R. (2021). Designing a Sustainable Leadership Model in the Face of the Covid 19 Crisis for Resilience in Food Industry Jobs (Case Study: Food Companies and Factories in Guilan Province). *Organizational Resource Management Research*, 11(1), 23-58. (In Persian)
19. Herman, L. E., Sulhaini, S., & Farida, N. (2021). Electronic customer relationship management and company performance: Exploring the product innovativeness development. *Journal of Relationship Marketing*, 20(1), 1-19.
20. Hosseini Brenti, S. R., & Kazemi Balf, E. (2016). Electronic customer relationship management as a competitive advantage. *Management and accounting studies*, 4(2), 216-223. (In Persian)
21. Islami, Q., & Ghaderi, F. (2020). Investigating the effect of strategic dimensions of e-customer relationship management on customer satisfaction in critical situations. *Journal of International Business Management*, 3(10), 137-154. (In Persian)
22. Kamalian, A., Aminilari, M., & Moezi, H. (2009). The effect of customer relationship management system on customer satisfaction (Case study: Golsar Fars Health Company). *Management Perspective*, 32, 69-87. (In Persian)
23. Kheiri, B., & Naieji, M. J. (2009). The role of establishing electronic customer relationship management in the internal and external success of the organization. *Business Management Perspective (Management Perspective (Management Message))*, 1(2), 85-109. (In Persian)
24. Khoshbakhti, J., & Modi, D. (2017). A Study of Barriers to Implementing e-CRM, in Sports and Youth Offices of South Khorasan Province. *Sports Management*, 9(3), 459-470. (In Persian)
25. Kline, R. B. (2011). *Principles & Practice of Structural Equation Modeling*. (2 ed.). The Guilford Press., New York.
26. Lam, A. Y. C., Cheung, R., & Lau, M. M. (2013). The Influence of Internet-Based Customer Relationship Management on Customer Loyalty. *Contemporary Management Research* 9(4), 419-440.
27. Lin, Y., Su, H. Y., & Chien, S. (2006). A knowledge-enabled procedure for CRM. *Industrial Marketing Management*, 35, 446 – 456.
28. Mohammad Shafi'i, M., Seifi, M., & Yazdi, A. (2020). Prerequisites and Consequences of Establishing Electronic Customer Relationship Management in Small and Medium Businesses. *New Marketing Research*, 10(1), 129-146. (In Persian)

29. Mohammadi, M., & Sohrabi, T. (2017). The effect of e-customer relationship management on customer satisfaction. *Quarterly Journal of Smart Business Management Studies*, 6(22), 107-128. (In Persian)
30. Mohammadi, N., Azizi, S., & Rajabi, M. R. (2018). Electronic Customer Relationship Management (e-CRM) and its performance: Challenges and solutions. *Quarterly Journal of New Applied Studies in Management and Economics*, 1(3), 33-50. (In Persian)
31. Norouzi, Y., & Jafari, S. (2017). Measuring e-readiness to implement e-customer relationship management (Case study: Islamic World Science Citation Database). *Approach*, 68, 61-75. (In Persian)
32. Orengo-Serra, K. L., & Sánchez-Jauregui, M. (2021). Coping with earthquakes and Covid-19: A perspective of customer relationship management. *Estudios Gerenciales*, 318-331.
33. Peco-Torres, F., Polo-Peña, A. I., & Frías-Jamilena, D. M. (2021). Revenue management and CRM via online media: The effect of their simultaneous implementation on hospitality firm performance. *Journal of Hospitality and Tourism Management*, 47, 46-57.
34. Pratiwi, M., & Arsyah, U. I. (2021). The Effectiveness of the Concept of CRM Application for SMEs during the Covid-19 Pandemic. *Journal of Physics: Conference Series*, 1932(1).
35. Rangriz, H., & Bayrami Shahrivar, Z. (2019). The effect of e-CRM, on customer loyalty using data mining techniques. *Scientific Quarterly of Smart Business Management Studies*, 7(27), 175-205. (In Persian)
36. Saburi, N. (2021). Investigating the Role of Financial Flexibility in Sustainable Development on Company Performance during the COVID-19 Crisis with Consideration of Tangible Assets (Case Study: Companies Listed on the Tehran Stock Exchange). *Journal of New Research Approaches in Management and Accounting*, 5(66), 48-66. (In Persian)
37. Saebonia, S., Arjang, S., & Javidi, A. (2019). Investigating the effect of customer satisfaction and trust on Saipa body warranty in Saipa Automotive Group 2110 in Ardabil province. *New research approaches in management and accounting*, 1(11), 85-97. (In Persian)
38. Sivaraks, P., Krairit, D., & Tang, J. C. (2011). Effects of e-CRM on customer-bank relationship quality and outcomes: The case of Thailand. *The Journal of High Technology Management Research*, 22(2), 141-157.
39. Stafford, M. R., Stafford, T., & Wells, B. (1998). Determinants of service quality and satisfaction in the auto casualty claims process. *Journal of Service Marketing*, 12(6), 426-440.

40. Tosun, P. (2020). *Customer relationship management in the Covid-19 outbreak from a salesperson perspective*. International Conference on Covid-19 Studies,
41. Wali, A. F., Wright, L. T., & Uduma, I. A. (2015). Customer relationship management for brand commitment and brand loyalty. *British Journal of Marketing Studies*, 3(4), 45-58.
42. Zahedi, S. a. S., & Najafi, G. A. (2006). Conceptual Development of Sustainable Development. *Teacher of Humanities*, 10(4), 43-76. (In Persian)
43. Zaranejad, M., Nisi, A., Mantian, M. A., & Mehr Hosseini Ardakani, A. (2013). A Study of Factors Affecting Customer Retention in Mobile Services. *Management (Researcher) Quarterly*, 10(29). (In Persian)