

فصلنامه علمی- پژوهشی مطالعات برنامه‌ریزی سکونتگاه‌های انسانی  
دوره ۱۵، شماره ۱ (پیاپی ۵۰)، بهار ۱۳۹۹  
شاپای چاپی ۵۹۶۸-۲۵۳۸ شاپای الکترونیکی ۵۹۵۸-۲۵۳۸  
<http://jshsp.iaurasht.ac.ir>

مقاله پژوهشی  
صص. ۲۴۸-۲۳۳

## تبیین نقش امنیت اجتماعی در ارتقاء مولفه‌های سلامت اجتماعی محلات اسکان غیررسمی (موردی: محله اسلام آباد شهر زنجان)

محمد تقی حیدری\* - استادیار گروه جغرافیا، دانشگاه زنجان، زنجان، ایران  
مجید حضرتی - دانش آموخته کارشناسی ارشد جغرافیا و برنامه‌ریزی روستایی، دانشگاه شهید بهشتی، تهران، ایران

تاریخ پذیرش: ۱۳۹۷/۰۶/۲۱

تاریخ دریافت: ۱۳۹۶/۱۱/۳۰

### چکیده

سلامتی شامل وضعیتی از رفاه کامل جسمی، روانی و اجتماعی است. و یکی از مهمترین اهداف توسعه شهری، حفظ سلامتی به عنوان اساس ادامه حیات جامعه است. با توجه به اینکه سلامت اجتماعی ابعاد بهداشت روانی، فردی و اجتماعی را دربر می‌گیرد، بنابراین، امنیت اجتماعی به عنوان یکی از مولفه‌های تعیین کننده در ارتقاء سلامت اجتماعی محسوب می‌شود. مقاله حاضر با روش توصیفی-تحلیلی، بدنبال ارزیابی نحوه تاثیر امنیت اجتماعی در بهبود و ارتقاء وضعیت سلامت اجتماعی در محله اسلام آباد شهر زنجان است. تا از طریق آسیب شناسی، راهکارهای لازم جهت ارتقاء آن در جامعه را شناسایی کند. گرد آوری اطلاعات با روش مطالعات میدانی و کتابخانه‌ای انجام شد. جامعه آماری تحقیق ساکنین محله اسلام آباد شهر زنجان با ۳۵۸۲۰ نفر جمعیت است که با کمک جدول مورگان ۳۸۰ نفر به عنوان نمونه انتخاب شدند. تحلیل داده‌ها با روش کروسکال-والیس، تحلیل عاملی و تحلیل رگرسیون چند متغیره، به کمک نرم افزار SPSS انجام شده است. طبق نتایج، در جامعه آماری، میانگین امنیت اجتماعی ۳/۵ و سلامت اجتماعی ۳/۰۳۸ است. همچنین میزان همبستگی بین این دو ۰/۴۶۱ است. براساس آزمون رگرسیون چند متغیره، میزان همبستگی امنیت اجتماعی با شاخص‌های یکپارچگی اجتماعی ۰/۴۷۴، مشارکت اجتماعی ۰/۴۴۷، پذیرش اجتماعی ۰/۳۷۵، پیوستگی اجتماعی ۰/۲۴۸ و شکوفایی اجتماعی ۰/۱۶۲ است. برای تقویت سلامت اجتماعی در محلات شهری، توجه به امنیت اجتماعی در سیاستگذاری‌های سلامت؛ توسعه زیرساخت‌های اقتصادی؛ تقویت احساس مسئولیت فردی و جمعی در بین ساکنین محلات شهری؛ تقویت عملکرد نهادهای مشارکتی در محلات شهری؛ و افزایش برنامه‌های فرهنگی ضروری است.

واژه‌های کلیدی: سلامت اجتماعی، امنیت، محلات شهری، محله اسلام آباد، شهر زنجان

#### نحوه استناد به مقاله:

حیدری، محمدتقی و حضرتی، مجید. (۱۳۹۹). تبیین نقش امنیت اجتماعی در ارتقاء مولفه‌های سلامت اجتماعی محلات اسکان غیررسمی (موردی: محله اسلام آباد شهر زنجان). *مطالعات برنامه‌ریزی سکونتگاه‌های انسانی*، ۱۵(۱)، ۲۳۳-۲۴۸.

[http://jshsp.iaurasht.ac.ir/article\\_672504.html](http://jshsp.iaurasht.ac.ir/article_672504.html)

## مقدمه

امنیت عمومی محلات شهری یکی از مولفه‌های اجتماعی مهم در ترویج فرهنگ شهرنشینی نوین و برقراری تعامل سازنده بین اقشار مختلف اجتماعی و اقتصادی شهر است. به نظر برخی محققین علوم اجتماعی، تمامی امنیت عمومی شهر، به عنوان "علاج همه مشکلات" جامعه مدرن تلقی می‌شود (Portes, 1998: 3). اصولاً، نشانه‌های یک ناحیه شهری موفق آن است که فرد در خیابان‌های مملو از بیگانگان احساس امنیت فردی و اطمینان کند. او نباید خود به خود احساس کند که مورد تهدید قرار دارد. به همین دلیل، امنیت یک معیار کیفی است که سبب ارتقای کیفیت محیط می‌شود. به طوری که نبود امنیت در مکان‌های عمومی، یکی از مهم‌ترین عوامل کاهش جذابیت و عدم سرزندگی فضاها محسوب می‌شود (Carmona, 2009: 101). از این رو، طراحی فضاهای امن و ایجاد امنیت روانی در افراد سبب افزایش حس حضور در مکان و افزایش تعاملات اجتماعی شهروندان بدون تجربه ترس و جرم در فضاهای شهری خواهد شد و در نتیجه سرزندگی و زیست‌پذیری فضای شهری افزایش می‌یابد (Lynch, 2016: 102). و به طور منسجم می‌تواند موجب تقویت همکاری و گسترش روابط حمایتی دو جانبه در اجتماعات درون یک محدوده سکونتگاهی گردد، بنابراین می‌تواند ابزاری ارزشمند برای مبارزه با بسیاری از نارسائی‌های اجتماعی در جوامع مدرن، همچون جرائم، که جزء جدایی‌ناپذیر آن‌ها هستند، باشد (Putnam, 1993: 8).

امروزه مفهوم امنیت اجتماعی در تمامی مسائل و پدیده‌های اجتماعی و فرهنگی ریشه دوانیده است و اخیراً به عنوان یک عامل اجتماعی-اقتصادی موثر بر سلامت عمومی و اجتماعی جامعه است (Sharbatian, 2012: 151). همچنین، پژوهش‌های بخش سلامت نیز نشان می‌دهد که وجود امنیت عمومی در شبکه‌های اجتماعی و اجتماعات، حافظ سلامتی است، و افرادی که در شبکه‌های اجتماعی غنی از حمایت، اعتماد عمومی، اطلاعات و هنجارها زندگی می‌کنند منابعی در اختیار دارند که بر سلامت آن‌ها اثر مثبت می‌گذارد (Lin, 2001: 5). به عبارت دیگر، امنیت مشوق اعتماد عمومی و عضویت در گروه‌ها نیز هست. این عوامل می‌توانند افراد را از رفتارهایی همچون کشیدن سیگار که برای سلامتی مضر هستند برحذر دارند (Bolin et al, 2003: 2385). بنابراین، تامین امنیت محیط‌های شهری بویژه در مناطق اسکان غیر رسمی و جرم‌خیز در حوزه سلامت مشخصه‌ای خاص دارد که به توانمندی اجتماعی، سازماندهی جمعی، مشارکت داوطلبانه برای حل مشکلات گروهی یا عمومی در حد اکثریت اشاره می‌کند (Sharbatian, 2012: 151).

علاوه بر مقوله امنیت، بحث سلامت، موضوعی مطرح در بسیاری از فرهنگ‌ها است (Sajjadi et al, 2005: 244). و تنها شامل سلامت جسمی نبوده و از نظر کارشناسان سازمان بهداشت جهانی، سلامتی شامل وضعیتی از رفاه کامل جسمی، روانی و اجتماعی است (Naidos et al, 2000: 6). سلامت و توسعه رابطه تنگاتنگی باهم دارند (sheykhi, 2012: 110). و برخوردار بودن نواحی حاشیه شهری از مقوله سلامت بویژه سلامت اجتماعی، مستلزم داشتن محیطی سالم و بسترهای مناسب اجتماعی، اقتصادی، فرهنگی و محیط زیستی است (Afrakhteh et al, 2012: 26). و بهبود وضعیت سلامت از طریق اصلاح شرایط زندگی، محیطی و عوامل اقتصادی و اجتماعی امکان‌پذیر است (Sheykhi, 2012: 111).

از طرفی، یکی از مهمترین اهداف توسعه شهری، حفظ سلامتی به عنوان اساس ادامه حیات جامعه و دسترسی، تهیه و توزیع آن در سطح جامعه و ایجاد یک زندگی سالم است (Papoli et al, 2006: 153). این رویکرد بدنبال، دگرگونی اساسی در ساختمان‌های نهادی، اجتماعی، اداری و همچنین ایستارها و وجه نظرهای عمومی مردم است (Azkia, 1995: 18). و بر بهبود زندگی اقتصادی و اجتماعی ساکنین محلات شهری تاکید می‌کند (Motiee, 2003: 60).

محله اسلام آباد شهر زنجان به عنوان سکونتگاه غیر رسمی، مستعد انواع نا هنجاری‌های اجتماعی است. این محله، ۳/۲ درصد از مساحت شهر را شامل می‌شود. در حالی که ۱۰/۸ درصد جمعیت شهر را داراست (Zanjan Municipality, 2015). این در حالی است که علاوه بر تراکم شدید جمعیتی، میزان آسیب‌ها و نا هنجاری‌های اجتماعی نیز در این محله قابل توجه است. به طوری که ۳۲ درصد جرائم شهر در این محله روی داده است، از این میزان، مفاسد اجتماعی ۲۷/۶۹ درصد، سرقت ۸/۶۹ درصد، نزاع و درگیری ۲۷/۷۳ درصد، اختلافات خانوادگی ۴/۳۷ درصد، جرائم عمومی علیه اشخاص و اموال ۲۲/۷۹ درصد بوده است (Sheriffs, Office 13, Zanjan City, 2016). بنابراین، محله اسلام آباد، وضعیت امنیتی مطلوب و قابل قبولی ندارد. این در حالی است که، نا امنی در یک جامعه، تبعات جبران‌ناپذیری بر ساختارهای اجتماعی بویژه سلامت عمومی و اجتماعی شهرها دارد. و باید در این زمینه، اقدامات موثر اجتماعی و امنیتی صورت پذیرد. این در حالی است که در زمینه تاثیر امنیت عمومی جامعه بر سلامت اجتماعی،

مطالعات محدودی صورت گرفته و این امر بیشتر در غالب سرمایه اجتماعی و رویکردهای مشارکت و اعتماد اجتماعی بوده است. این در حالی است که امنیت عمومی تاثیر قابل توجهی بر یکپارچگی افراد جامعه و میل به تبادل اطلاعات و هم صدا شدن در باره یک موضوع یا روند دارند. در مجموع بالا رفتن سلامت اجتماعی در جامعه بویژه محلات تا اسکان غیر رسمی، منجر به هم صدا شدن ساکنین و رسیدن به یک اجماع کلی برای بهبود روند زندگی و دستیابی به توسعه محله‌ای پایدار می‌گردد. در این رابطه به نظر می‌رسد، مولفه امنیت به لحاظ امنیت اجتماعی جانی و مالی و حتی سیاسی، می‌تواند نقش قابل توجهی در اعتماد مردم به یکدیگر و دولت محلی بمنظور تلاش برای ساخت محله‌ای پایدار و قابل زیست داشته باشد. از اینرو، این تحقیق بدنبال بررسی میزان تاثیر امنیت اجتماعی در سلامت اجتماعی ساکنین نواحی اسکان غیر رسمی شهری است تا از این طریق نشان دهد که مقوله امنیت اجتماعی به عنوان یکی از مولفه‌های اجتماعی مهم در زمینه توسعه فضایی شهری، به چه میزان در سلامت اجتماعی ساکنین شهری تاثیر دارد. بنابراین، سوال اصلی پژوهش این است که مولفه امنیت اجتماعی چقدر بر مولفه سلامت اجتماعی تاثیر دارد؟ و این که امنیت اجتماعی کدام یک از مولفه‌های سلامت اجتماعی را بیشتر تحت تاثیر قرار داده است؟ نکته بعدی اینکه، کدام یک از مولفه‌های امنیت اجتماعی بیشترین تاثیر را بر سلامت اجتماعی ساکنین محله اسکان غیر رسمی اسلام آباد شهر زنجان دارد؟

سلامت موضوعی مطرح در بسیاری از فرهنگ‌ها است. و هر جامعه بعنوان بخشی از فرهنگ خود از سلامت مفهوم خاصی در نظر دارد (Sajjadi et al, 2005: 244). از نظر سازمان بهداشت جهانی، سلامت عبارت است از رفاه کامل جسمی، روانی و اجتماعی، و تنها به بیمار یا معلول بودن اطلاق نمی‌شود (WHO, 1994: 168). سلامت دارای ابعاد مختلف جسمانی، روانی، هیجانی، معنوی و اجتماعی است که این مفاهیم ضمن برخورداری از وجوه مشترک، دارای جنبه‌های متفاوت نیز است و از عوامل گوناگونی تاثیر می‌پذیرند (Wissing et al, 2000: 201). یکی از مهمترین ابعاد سلامت، سلامت اجتماعی است (Babapour et al, 2009: 11) که معادل واژه Social Well-Being می‌باشد. و گاهی از آن به عنوان رفاه اجتماعی یاد می‌شود. این بعد از سلامت در کنار سلامت جسمانی و سلامت روانی یکی از سه ارکان تشکیل دهنده سلامت عمومی جامعه می‌باشد (Fadiee et al, 2007: 8). سلامت اجتماعی برای اولین بار توسط بلوک و برسلو در سال ۱۹۷۲ مطرح گردید (Belloc et al, 1972). بعدها در سال ۱۹۸۰، ولینسکی و زوسمن، موضوع سلامت اجتماعی را وارد حیطه رفتاری و عملکردی نمودند. و معتقد بودند که سلامت اجتماعی علاوه بر بعد جسمانی، بعد روانی (میزان نشاط و شادکامی) را نیز شامل می‌شود (Wolinsky et al, 1980: 52). و در سال ۱۹۸۷، برای اولین بار انجمن دانشگاه فورد هام سلامت اجتماعی را به عنوان یک شاخص در سیاست اجتماعی مطرح نمود (Miringoff et al, 1999: 35). سپس، بعد از سال‌های ۱۹۹۵، سلامت اجتماعی به عنوان یک حوزه مطالعاتی بویژه در ابعاد سلامت روانی و سلامت اجتماعی در جوامع توسعه یافته فراگیر شد.

در زمینه رابطه سلامت اجتماعی و امنیت، مطالعات محدودی صورت گرفته است. و بیشتر بررسی‌های انجام شده در این زمینه در حوزه سرمایه اجتماعی بوده است. با این حال برخی پژوهش‌های مرتبط با امنیت اجتماعی و سلامت اجتماعی بویژه در حوزه شهری به شرح زیر آورده شده است. رستگار و همکاران (۱۳۹۵) در مقاله‌ای به بررسی رابطه احساس امنیت اجتماعی و نظارت (طبیعی و غیر طبیعی) با سلامت اجتماعی در میان زنان ۱۸ سال به بالای ساکن شهر شیراز به تحلیل روش‌های ارتقاء سلامت اجتماعی با روش تحلیل-اکتشافی پرداخت. مبنای تحقیق وی براساس پرسش‌نامه کبیز است. نتایج تحقیق ایشان نشان می‌دهد ۲۵ درصد واریانس متغیر سلامت اجتماعی به ترتیب توسط نظارت طبیعی و احساس امنیت اجتماعی تبیین شده است. در نتیجه، احساس امنیت اجتماعی زنان بیش‌ترین تاثیر را بر انسجام و انطباق اجتماعی سلامت اجتماعی آنان دارد. خوش فر و همکاران (۱۳۹۵) در پژوهش امنیت اجتماعی و سلامت اجتماعی با تحلیل تاثیر امنیت بر ارتقاء سلامت اجتماعی در بین جوانان ۱۵ تا ۲۹ سال در شهر قائن با روش توصیفی-تحلیلی پرداختند. شاخص‌های پژوهش ایشان شامل امنیت مالی، جانی، شغلی، و عاطفی و همچنین سلامت اجتماعی بود. نتایج تحقیقات ایشان نشان داد که با افزایش امنیت اجتماعی در جامعه، مولفه‌های سلامت اجتماعی بویژه پذیرش اجتماعی بهبود می‌یابد. دسترنج و لاهی (۱۳۹۶) در پژوهشی به بررسی رابطه امنیت اجتماعی و اعتماد اجتماعی در میان ساکنان شهر بندرعباس با روش پیمایشی در بین افراد بالای ۱۸ سال پرداختند. شاخص‌های پژوهش ایشان، شامل امنیت اجتماعی (سیاسی، مالی، جانی، عمومی، قضایی) و اعتماد اجتماعی بود. نتایج تحقیقات نشان داد که ر چه اعتماد اجتماعی در بین افراد جامعه بیشتر باشد، احساس امنیت اجتماعی نیز ارتقاء خواهد یافت. سام آرام (۱۳۹۶) در پژوهش رابطه سلامت اجتماعی و

امنیت اجتماعی با تاکید بر رهیافت پلیس جامعه محور در قالب نظریه‌های اجتماعی به تبیین نحوه تاثیر امنیت بر ارتقاء سلامت اجتماعی جامعه براساس عملکرد نیروهای پلیس پرداخته است. نتایج تحقیقات وی نشان داد که، رابطه مستقیمی بین افزایش ناامنی و کاهش میزان سلامت اجتماعی در جامعه وجود دارد. در کل، تحقق سلامت اجتماعی در بین افراد جامعه، تامین امنیت اجتماعی به عنوان یک نیاز پایه‌ای بسیار مهم است و سلامت اجتماعی به دلیل تاکید بر جذب افراد در چارچوب‌های اجتماعی و پذیرش هنجارهای اجتماعی، منجر به توسعه و گسترش تامین اجتماعی در جامعه می‌شود.

علاوه بر پژوهش‌های داخلی، مطالعات گسترده‌ای در زمینه سلامت اجتماعی و مولفه‌های امنیتی موثر بر آن صورت پذیرفته است. یکی از مهمترین محققان در این زمینه می‌توان به کبیز اشاره کرد. کبیز (۱۹۹۸) به عنوان یکی از پیشگامان مطالعه سلامت در حوزه اجتماعی، در پژوهشی با عنوان "سلامت اجتماعی به بررسی رابطه بین سلامت اجتماعی"، از خودبیگانگی و ناهنجاری‌های اجتماعی در آمریکا پرداخت و به این نتیجه رسید که بین سلامت اجتماعی با رفتارهای اجتماع‌پسند و مسئولیت‌پذیری زندگی اجتماعی رابطه‌های مثبت زیادی وجود دارد. همچنین سطوح سلامت اجتماعی به خصوص انسجام اجتماعی و مشارکت اجتماعی در افرادی که با اطرافیان خود برای حل مسائل، مشکلات همکاری و همکاری می‌کردند در مقایسه با افرادی که با اطرافیان خود ارتباطی نداشتند میزان بالاتری داشت. هاپرت و همکاران (۲۰۱۶) در مقاله‌ای با عنوان "مولفه‌های امنیتی و اجتماعی" برای بررسی سلامت اجتماعی اروپا به بررسی سلامت اجتماعی و امنیت عمومی براساس زمینه‌یابی اجتماعی در اروپای پرداخته‌اند. آن‌ها معتقد بودند که سلامت اجتماعی نه تنها شامل چگونگی احساس مردم بلکه عملکرد آن‌ها را نیز شامل می‌شود. و برای بهبود وضعیت سلامت اجتماعی باید نحوه نگرش مردم نسبت به عوامل و پدیده‌ها از زمان آموزش دوران کودکی مورد توجه قرار گیرد. همچنین ایشان نتیجه می‌گیرند که مولفه‌های اجتماعی شديدا وابسته به احساس امنیت عمومی در جامعه دارد. و هر چه این مولفه قوی تر باشد، شکوفایی اجتماعی در جامعه پر رنگ تر خواهد بود. بلانسو و دياز (۲۰۱۷) به بررسی ارتباط بین ابعاد سلامت اجتماعی به عنوان شاخص نظم اجتماعی با جنبه‌های دیگری از سلامت مثل میزان افسردگی، عزت نفس، سلامت درک شده، محرومیت، میزان انومی و کنش‌های متقابل اجتماعی، احساسات مثبت و منفی و رضایت پرداخته‌اند، آن‌ها به این نتیجه رسیدند که بین تجربیات خوب و امیدوار کننده افراد در زندگی با عزت نفس، رضایت از زندگی، سلامت اجتماعی رابطه مثبت وجود دارد، اما افرادی که ادراک و تجربه اجتماعی منفی نسبت به آینده دارند دچار افسردگی، بی‌هنجاری، احساس درماندگی می‌شوند. کیکوگانی و همکارانش (۲۰۱۷) در پژوهشی به ارزیابی ارتباط بین مشارکت اجتماعی، ادراک از اجتماع در میان دانشجویان ایتالیایی، آمریکایی و ایرانی و تأثیر این دو متغیر بر سلامت به این نتایج رسیدند که دانشجویان آمریکایی از میزان بالایی از مشارکت اجتماعی، ادراک از اجتماع و سلامت اجتماعی برخوردارند. در بین هر سه گروه بین مشارکت اجتماعی و ادراک از اجتماع رابطه مثبت و معنی‌داری وجود دارد اگر چه فقط در بین دانشجویان ایتالیایی مشارکت اجتماعی به‌طور مثبت سلامت اجتماعی را پیش بینی می‌کند. بدین ترتیب، نتایج پژوهش‌های داخلی و خارجی، براهیمت امنیت عمومی و اجتماعی در جامعه در ایجاد فضای زیستی مسالمت آمیز و شکوفایی استعدادهای اجتماعی تاکید دارند. طبق این پژوهش‌ها، عامل اصلی ایجاد ارتباط و همکاری مردم در یک جامعه، اعتماد و حس تعلق به یکدیگر است. و این از طریق امنیت اجتماعی حاصل می‌شود.

از نظر گلداسمیت، سلامت اجتماعی، ارزیابی رفتارهای معنی‌دار مثبت و منفی فرد در ارتباط با دیگران است، که یکی از شاخص‌های سلامت هر جامعه بوده که منجر به کارایی فرد در جامعه خواهد شد (Larson, 1993: 285). به اعتقاد ریموند و همکاران، سلامت اجتماعی عبارت است از توانایی انجام موثر و کارآمد نقش‌های اجتماعی بدون آسیب رساندن به دیگران با ابعاد مختلف؛ یکپارچگی اجتماعی، پذیرش اجتماعی، مشارکت اجتماعی، شکوفایی اجتماعی، و چسبندگی اجتماعی (Raymond et al, 2004: 14). از نظر کبیز، سلامت اجتماعی عبارت است از ارزیابی و شناخت فرد از چگونگی عملکردش در اجتماع و کیفیت روابطش با دیگران (Keyes, 1998: 6). لارسون نیز سلامت اجتماعی را ارزیابی فرد از کیفیت روابط با خانواده، دیگران و گروه‌های اجتماعی می‌داند که شامل پاسخ‌های درونی فرد نسبت به محرک‌ها و احساسات، تفکرات و رفتارهایی است که نشانگر رضایت یا عدم رضایت فرد از زندگی و محیط اجتماعی است (Larson, 1993: 285). در واقع سلامت اجتماعی ترکیبی از چند عامل است که در مجموع نشان می‌دهد که چقدر یک شخص در زندگی اجتماعی خود یک همسایه، همکار و شهروند خوب است (Keyes & et al, 2004: 5). برای مطالعه سلامت اجتماعی شاخص‌های مختلفی از طرف متخصصان علم روانشناسی و جامعه‌شناسی و سلامت ارائه شده است.

که هر کدام از این شاخص‌ها بازگو کننده بخش خاصی از سلامت اجتماعی در جامعه است. مهمترین این مطالعات به شرح جدول (۱) می‌باشد.

جدول ۱. پژوهش‌های بنیادی در زمینه سلامت اجتماعی

محقق	سال	هدف	شاخص‌ها
Keyes	۱۹۹۸	ارزیابی کیفیت با معیارهای اجتماعی	یکپارچگی اجتماعی، پذیرش اجتماعی، مشارکت اجتماعی، شکوفایی اجتماعی، پیوستگی اجتماعی
Miringoff et al	۱۹۹۹	چگونگی عملکرد اجتماعی افراد در جامعه	قتل، فقر در دوران سالمندی، بیکاری، خودکشی نوجوانان، مرگ و میر شیرخواران، مرگ و میر جاده‌ای، هزینه‌های درمانی غیر بیمه‌ای، میانگین درآمد هفتگی، مصرف مواد مخدر، سوء استفاده از کودکان، پوشش مواد غذایی، پوشش بیمه درمانی، ترک تحصیل در دبیرستان، فقر کودکان، دسترسی به مسکن، فاصله میان فقر و غنا
Murphy	۲۰۰۱	بررسی آسایش و رفاه اجتماعی شهروندان	تولد با تاخیر، شیرخواران کم وزن، میزان طلاق، فقر کودکان، درآمد سرانه، جدم مالی، خودکشی، بیکاری جوانان، مرگ شیرخواران، زایمان در نوجوانی، مادران کم سواد
Shookner	۱۹۹۸	سنجش کیفیت زندگی	اجتماعی، اقتصادی، بهداشتی، زیست محیطی
Sharpe	۲۰۰۰	شاخص‌های سلامت اجتماعی و اقتصادی در کشور کانادا	مصرف شخصی، فعالیت غیر تجاری، فراغت، هزینه دولت، امکانات خانه، ناراحتی، میزان سرمایه، منابع مالی، منابع طبیعی، پیشرفت تحصیلی، آلودگی، بدهی خارجی، توزیع درآمد، فقر، بیکاری، پوشش برنامه‌های اجتماعی، هزینه درمان، امید به زندگی، شاخص اجتماعی

Source: Keyes, 1998; Miringoff & et al, 1999; Shookner, 1998; Sharpe, 2000 ;Sajjadi et al, 2005

اهمیت امنیت در زندگی انسان تا جایی است که جان لنگ، نظریه پرداز مشهور امریکایی آن را در کنار سایر نیازهای فیزیولوژیک انسان مانند غذا، سرپناه و بهداشت مطرح می‌کند (Golkar, 2007: 52). در تعریف مفهوم امنیت، پژوهشگران در چارچوب واقع بینانه‌ای امنیت را در واژه‌های سیاسی و انتظامی تعریف کرده‌اند و به طور کلی به معنی حمایت از ارزش‌ها و مقابله با خطرها و دشمن است (Brownlow, 2004: 586). این در حالی است که امنیت بویژه در محیط‌های شهری مقوله اجتماعی است. و هدف آن ایجاد محیط آرام بخش برای ساکنین محلات شهری می‌باشد. امنیت مترادف با در امان بودن، ایمنی، آرامش و آسودگی دانست که با ترس، بیم و هراس در تضاد کامل است. و شرط لازم برای حیات و زندگی شهری، امنیت است و هرچه شهرها ضریب ایمنی بالاتری داشته باشند، میزان تعاملات و مناسبات اجتماعی، فرهنگی و اقتصادی بیشتر خواهد بود و بالعکس هر چه ضریب ایمنی شهرها کمتر باشد، افراد در فضای رُعب و وحشت قرار گرفته و سطح مرادفات و مبادلات کاهش یافته و از نظر کیفی آسیب می‌بیند (Navidnia, 2010: 88). در واقع، امنیت از طریق ایجاد سازمان‌های اجتماعی بر پایه اعتماد، هنجارها و روابط شبکه‌ای شکل می‌گیرد که کارایی را از طریق تسهیل هماهنگی در اقدامات بهبود می‌بخشد و ظرفیت‌های افراد گروه‌ها را بر دستیابی به اهداف نهایی تسهیل می‌کند (Khanh, 2011: 11).

مولار امنیت را سه نوع تعریف می‌کند؛ امنیت ملی (مرجع امنیت، دولت است و تهدیدات پیش روی حاکمیت و قلمرو سرزمین)، امنیت انسانی (امنیت فردی) و امنیت اجتماعی (امنیت گروه‌های اجتماعی) (Gaffari, 2011: 21). مفهومی که مولار از امنیت اجتماعی مطرح می‌کند با توجه به دگرگونی‌های هویتی ناشی از جهانی شدن و کاهش کنترل حکومت‌ها بر ملت‌هاست که باعث شده است در عصر جهانی شدن "صورت‌های هویتی به منزله نوعی مقاومت بروز کنند" (Bayat, 2016: 37). از نظر مولار امنیت اجتماعی عبارت است از "قابلیت حفظ شرایط قابل پذیرش داخلی برای تکامل الگوهای سنتی زبان، فرهنگ، انجمن‌ها، مذهب، هویت ملی و رسوم" (Navidnia, 2003: 61).

در این بین، بوازن امنیت فردی را مقدم بر امنیت اجتماعی و ملی می‌داند. چرا که معتقد است اگر کرامت انسانی از بین برود، دیگر هیچ چیز در جامعه امنیت نخواهد داشت (Buzan, 2013: 51). امنیت اجتماعی از نگاه بوزان به حفظ مجموع ویژگی‌هایی ارجاع دارد که بر مبنای آن افراد خودشان را به عنوان عضو یک گروه اجتماعی قلمداد می‌کنند یا به بیان دیگر معطوف به جنبه‌هایی از زندگی فرد می‌گردد که هویت گروهی او را سامان می‌بخشد (Bayat, 2016: 38). در مقابل، برخی از نظریه پردازان علوم اجتماعی، امنیت را به دو بُعد ملی و اجتماعی تقسیم می‌کنند (Gaffari, 2011: 122). در این پژوهش نیز به بررسی امنیت از بُعد اجتماعی پرداخته می‌شود چرا که یک مجموعه شهری با گروه‌های مختلف انسانی مورد بررسی قرار می‌گیرد.

مطالعات مربوط به رابطه مولفه‌های اجتماعی و سلامت اغلب با کار امیل دورکیم در سال ۱۸۹۷ مرتبط هستند که نشان داد همبستگی اجتماعی به طور معکوسی با خودکشی مرتبط است (Amini rarani et al, 2011: 29). وی معتقد است که درهم

شکسته شدن ارزش‌ها و هنجارهای مشترک اجتماعی منجر به ناهنجاری فرهنگی و از پاشیدگی وحدت اجتماعی می‌شود، که این امر بر سلامت جامعه در ابعاد گوناگون تاثیر منفی خواهد گذاشت (Dorkim, 2004: 137). بعدها در سال ۱۹۹۶ مفهوم امنیت اجتماعی توسط ویلینکسون وارد حوزه سلامت شد (Ferlander, 2007: 25). و با اوج‌گیری بحث امنیت اجتماعی در میان جامعه شناسان در دهه ۹۰ میلادی، توجه صاحب نظران و محققان بهداشتی درمانی نیز به طور فزاینده‌ای به رابطه سلامتی یک جامعه و عوامل اجتماعی نظیر امنیت، نابرابری، اعتماد عمومی و وفاق ملی معطوف شد. و امروزه نقش امنیت عمومی جامعه در سلامت افراد مورد توجه صاحب نظران و پژوهشگران قرار گرفته است.

اغلب محققان معتقدند که تامین امنیت یک اجتماع در بهبود دسترسی به مراقبت‌های اجتماعی موثر است (Perry et al, 2008: 89) و با کاهش امنیت اجتماعی، بروز بیماری و ناهنجاری‌های اجتماعی نیز افزایش پیدا می‌کند (Giordano et al, 2010: 42). این در حالی است که، جوامعی که از انواع شبکه‌های امنیتی و انجمن‌های مدنی آموزش همگانی برخوردارند در مواجهه با فقر و ضعف‌های اجتماعی در موقعیت بهتری قرار دارند و راهکارهای مناسب تری برای حل آن ارائه می‌دهند (Jordan, 2008: 68). در نقطه مقابل، اسکار لویس معتقد است که فقر منجر به کاهش امنیت اجتماعی و متعاقب آن سلامت اجتماعی در جامعه می‌شود. از نظر وی میزان اعتماد اجتماعی، شبکه روابط اجتماعی، اتحادیه‌های کارگری و احزاب سیاسی، مشارکت و روابط فردی و اجتماعی در بین فقرا ضعیف است. این در حالی است که شرایط بد اقتصادی و بهداشتی نیز در بین آن‌ها حاکم است که نتیجه آن رشد نابرابری، بی عدالتی اجتماعی، افزایش جرم و جنایت و... است (Zahedi, 2007: 2). نکته قابل توجه این که آنچه سلامتی فرد را از سلامتی جامعه متمایز می‌سازد، عوامل مؤثر بر آن‌ها است، بدین معنی که عوامل گوناگون زیستی، رفتاری و محیطی، میزان سلامتی فرد را تعیین می‌کنند. اما سلامتی جامعه براساس عوامل اجتماعی - اقتصادی شکل می‌گیرد. بدین معنی که تامین امنیت جامعه و بسترسازی برای رشد و بالندگی اجتماعی و اقتصادی و بدنبال آن، افزایش عدالت اجتماعی منجر به کاهش نابرابری طبقاتی می‌شود و به تبع آن کیفیت زندگی محلات افزایش یافته و افزایش سطح کیفیت زندگی از طریق ایجاد هنجارهای معطوف به سلامت و کنترل و نظارت بر رفتارهای پرخطر و همچنین از طریق کاهش استرس‌های مزمن و پیامدهای منفی آن، در سلامت افراد تاثیر به سزایی خواهد داشت. امنیت اجتماعی در شرایطی شکل می‌گیرد که سلامت اجتماعی به میزان بالایی وجود داشته باشد. همبستگی مبتنی بر سلامت اجتماعی موجب توسعه سیاسی و اقتصادی نیز می‌شود که این دو به نوبه خود امنیت اجتماعی را تحت تاثیر قرار می‌دهند. به عبارتی دیگر، در جوامع توسعه یافته سیاسی و اقتصادی، جرائم و ناامنی‌های اجتماعی نیز کاهش می‌یابند. بنابراین امنیت اجتماعی عمدتاً از طریق ابزارهای هنجاری نظیر اعتماد، ارزش‌ها و ... به شکل بهتری تأمین و ماندگار می‌شود (Amini rarani et al, 2011: 38).

براساس آنچه گفته شد، شاخص‌های تحقیق شامل سلامت اجتماعی و امنیت اجتماعی به شرح زیر است. سلامت اجتماعی براساس مدل سلامت اجتماعی کیز شامل پنج معیار است (Keyes, 1998: 123-124):

۱. یکپارچگی اجتماعی<sup>۱</sup>: ارزیابی فرد از کیفیت روابط متقابلش در جامعه و گروه‌های اجتماعی؛
۲. پذیرش اجتماعی<sup>۲</sup>: ارزیابی فرد از جامعه از طریق ویژگی‌ها و شخصیت افراد جامعه؛
۳. مشارکت اجتماعی<sup>۳</sup>: ارزیابی فرد از ارزش‌های اجتماعی خود؛
۴. شکوفایی اجتماعی<sup>۴</sup>: ارزیابی پتانسیل‌ها و مسیر تکامل جامعه؛
۵. پیوستگی اجتماعی<sup>۵</sup>: درک نحوه بهره‌گیری از جهان اجتماعی، و تلاش برای فهم و پیش‌بینی آن.

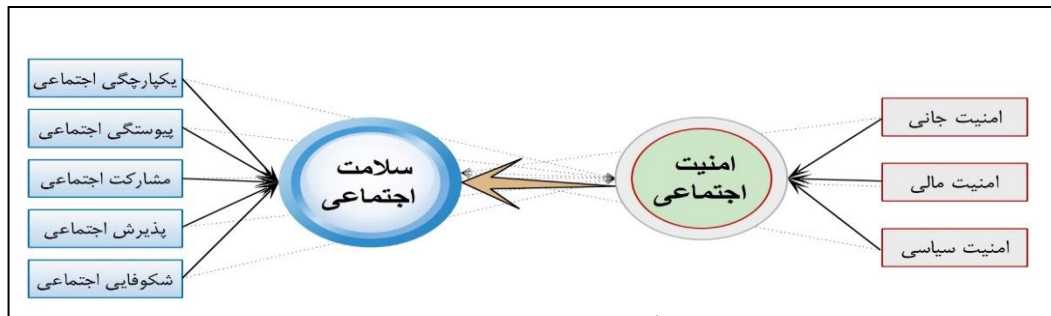
همچنین، امنیت اجتماعی نیز طبق نظریه بوزان سه معیار اصلی را مورد توجه قرار می‌دهد (Buzan, 2015: 24):

امنیت جانی: هرگونه تهدیدی که بر علیه جان انسان‌ها وجود داشته باشد امنیت جانی آن‌ها را از بین می‌برد. بنابراین شرایط امنیت جانی شرایطی است که هیچ گونه تهدیدی بر علیه جان افراد جامعه وجود نداشته باشد (Nabavi et al, 2010: 82).

امنیت مالی: یعنی دارایی و اموال افراد تا چه حد در امنیت می‌باشد و این دارایی‌ها مورد تهدید قرار نمی‌گیرند (Samadi Begah, 2005: 73).

1. Social integration
2. Social acceptance
3. Social contribution
4. Social actualization
5. Social coherence

امنیت سیاسی: یعنی افراد جامعه تاچه حد احساس می‌کنند که می‌توانند، باورهای خود را آزادانه بیان نمایند و فعالیت‌های سیاسی، پیامد منفی برای آن‌ها نداشته باشد (Nabavi et al, 2010: 84).



شکل ۱. مدل مفهومی پژوهش

## روش پژوهش

در تحقیق حاضر مناطق اسکان غیر رسمی شهری از نظر رویکرد رفتاری مورد بررسی قرار گرفته‌اند. از اینرو، از نظر هدف، از نوع توسعه‌ای و از لحاظ روش، توصیفی-تحلیلی است. و برای گردآوری داده‌ها از روش مطالعات اسنادی و میدانی بهره گرفته شده است. مطالعات اسنادی در زمینه جمع آوری آمار، اسناد و نظریه‌ها انجام شده است. و مطالعات میدانی نیز بصورت در قالب مشاهده وضع موجود، و توزیع پرسش‌نامه و مصاحبه با نمونه‌های آماری بوده است. شاخص‌های تحقیق براساس مدل سلامت اجتماعی کبیز و شاخص‌های سه گانه امنیت اجتماعی بوزان تنظیم شده است. شاخص سلامت اجتماعی به عنوان متغیر وابسته تحقیق، شامل ابعاد یکپارچگی اجتماعی، پذیرش اجتماعی، مشارکت اجتماعی، شکوفایی اجتماعی، و پیوستگی اجتماعی است. که براساس مدل کبیز، در قالب ۳۳ سوال مورد بررسی قرار گرفته‌اند. همچنین، شاخص امنیت اجتماعی نیز به عنوان متغیر مستقل تحقیق، شامل امنیت جانی، امنیت مالی امنیت سیاسی است که با ۲۴ سوال مورد مطالعه قرار گرفته‌اند. جامعه آماری تحقیق شامل ساکنین محله اسکان غیر رسمی اسلام آباد شهر زنجان با ۳۵۸۲۰ نفر جمعیت (Statistical Center of Iran, 2011). با استفاده از جدول مورگان، ۳۸۰ نفر به عنوان نمونه آماری انتخاب شد. برای توزیع پرسش‌نامه نیز از روش نمونه‌گیری خوشه‌ای ساده استفاده گردید. با توجه به اینکه محله اسلام آباد از ۹۵ بلوک شهری تشکیل شده است لذا با کمک تقسیمات بلوک شهری، از هر بلوک ۴ نفر به عنوان نمونه جهت توزیع پرسش‌نامه انتخاب شدند. برای سنجش روایی پرسش‌نامه، پس از تنظیم پرسش‌نامه چند استاد و کارشناس در زمینه علوم اجتماعی و برنامه‌ریزی شهری، روایی آن تأیید و پرسش‌نامه نهایی تنظیم گردید. پایایی پرسش‌نامه نیز براساس فرمول آلفای کرونباخ، ۰/۹۰۳ برآورد شد. با توجه به مقدار پایایی بدست آمده، میزان سطح اطمینان تحلیل‌های آماری برای سطح معناداری، ۹۵ درصد تنظیم گردید.

جدول ۲. ویژگی‌های جامعه آماری

شاخص	ویژگی	تعداد	درصد	شاخص	ویژگی	تعداد	درصد
جنسیت	مرد	۲۷۵	۷۲/۴	سواد	بیسواد	۲	۰/۵
	زن	۱۰۵	۲۷/۶		زیردیلم	۵۹	۱۵/۵
	مجرد	۷۱	۱۸/۷		دیلم	۲۰۳	۵۳/۴
وضعیت تاهل	متاهل	۳۰۹	۸۱/۳	لیسانس	۱۱۶	۳۰/۵	
	زیر ۲۰ سال	۲۲	۵/۸	زیر ۱ میلیون	۵۲	۱۳/۷	
سن	۲۱-۳۵ سال	۱۴۳	۳۷/۶	۱-۱/۵ میلیون	۲۰۶	۵۴/۲	
	۳۶-۶۰ سال	۱۹۴	۵۱/۱	۱/۵-۲ میلیون	۱۰۵	۲۷/۶	
	بالای ۶۰ سال	۲۱	۵/۵	بالای ۲ میلیون	۱۷	۴/۵	
جمع کل				۳۸۰			

برای تجزیه و تحلیل داده‌ها از روش تحلیل عاملی اکتشافی، جدول آمار توصیفی، آزمون کروسکال-والیس و رگرسیون چند متغیره استفاده شده است. در روش تحلیل عاملی با استفاده از مقدار KMO و آزمون بارتلت میزان اعتبار سازه‌ای پرسش‌نامه مورد آزمون قرار گرفت. شاخص KMO، بین متغیرهای پرسش‌نامه و چهارچوب نظری تحقیق ارتباط برقرار می‌کند و به عنوان شاخص کفایت نمونه‌ها است (De Vaus, 1991: 256) و طبق جدول (۳)، مقدار KMO برابر ۰/۸۶۱ می‌باشد که نشانگر کفایت نمونه‌ها است و همچنین مقدار آزمون بارتلت با سطح اطمینان ۰/۰۱، برابر ۷۴۵/۵۳ است که نشان می‌دهد تفکیک عاملی براساس بارهای عاملی صحیح بوده و بین عامل‌ها هم پوشانی وجود ندارد.

جدول ۳. مقدار متغیرهای تحلیل عاملی در آزمون پرسش‌نامه تحقیق

متغیر	KMO	آزمون بارتلت	درجه آزادی	سطح معنی داری
مقدار	۰/۸۶۱	۷۴۵/۵۳	۳۶۸	۰/۰۰۰

در بخش تحلیلی، ابتدا با استفاده از آزمون کروسکال-والیس، رابطه ویژگی‌های جمعیتی با میزان امنیت اجتماعی و سلامت اجتماعی در بین جامعه آماری بررسی شد. در مرحله بعد برای بررسی میزان همبستگی و ارتباط بین سلامت اجتماعی و امنیت اجتماعی، از تحلیل رگرسیونی چند متغیره با تاکید بر مقدار بتای استاندارد استفاده شده است. در این آزمون، فرض صفر ( $H_0: \mu_1 = \mu_2$ ) بر این است که بین میزان سلامت اجتماعی و امنیت اجتماعی رابطه وجود ندارد. فرض بدیل ( $H_1: \mu_1 \neq \mu_2$ ) نیز بیان می‌کند میزان سلامت اجتماعی با سطح امنیت اجتماعی ساکنین ارتباط معنادار دارد. در نهایت به کمک روش تحلیل عاملی اکتشافی، عامل‌های مهم امنیت اجتماعی که بر سلامت اجتماعی دارند شناسایی گردید. گفتنی است که محاسبات آماری با استفاده از نرم افزار SPSS انجام شده است.

## کلرو جغرافیایی پژوهش

محله اسلام آباد در بخش شمال غربی شهر زنجان قرار دارد. این محله دارای ۳۵۸۲۰ نفر جمعیت، با مساحت ۱۹۵۱۳۰۰ مترمربع و تراکم ۱۸۳/۶ نفر در هکتار می‌باشد. گفتنی است که اسلام آباد ۳/۲ درصد از مساحت شهر را شامل می‌شود. در حالی که ۱۰ درصد از جمعیت شهر را در خود جای داده است. علاوه بر این، محله اسلام آباد، وضعیت امنیتی مطلوب و قابل قبولی ندارد. به طوری که ۳۲ درصد (فقره ۱۴۵۴۹) جرائم شهر در این محله روی داده است، از این میزان، مفاسد اجتماعی ۲۷/۶۹ درصد (۴۰۲۸ فقره)، سرقت ۸/۶۹ درصد (۱۲۶۵ فقره)، نزاع و درگیری ۲۷/۷۳ درصد (۴۰۳۴ فقره)، اختلافات خانوادگی ۴/۳۷ درصد (۶۳۶ فقره)، جرائم عمومی علیه اشخاص و اموال ۲۲/۷۹ درصد (۳۳۱۵ فقره) بوده است (Sheriffs Office 13, Zanjan City, 2016). آمارهای مذکور نشان دهنده عمق مسائل اجتماعی و امنیتی در این محله است. نکته مهم در این است که آمارهای فوق، مربوط به جرائم ثبت شده است. در صورتی که بسیاری از جرائم روی داده در این قبیل محلات به دلیل ترس از عواقب آن و یا طولانی بودن فرآیند رسیدگی، به مراکز امنیتی و کلاتتری‌ها ارجاع داده نمی‌شود. این در حالی است که محله اسلام آباد یک محله اسکان غیر رسمی است. و شدیداً نیازمند برنامه‌ریزی‌ها و پروژه‌های عمرانی و اجتماعی-اقتصادی است. اما این قبیل مسائل نیازمند، مطالبه و تقاضای مردم، دانش و آگاهی آن‌ها و همکاری و یکدلی مردم در مطالبات حقوق شهروندی است.



شکل ۲. موقعیت محله اسلام آباد در شهر زنجان و کشور



## یافته‌ها و بحث

امنیت اجتماعی یکی از عوامل موثر در ارتقاء سلامت عمومی جامعه است. طبق یافته‌های نظری، امنیت اجتماعی با ایجاد، اعتماد، همبستگی و تعامل، موجبات تقویت جامعه در بعد سلامت بویژه سلامت اجتماعی می‌شود. در مقابل، نتایج یافته‌های کمی تحقیق، اندکی متفاوت به نظر می‌رسد. تحلیل کلی وضعیت شاخص‌های امنیت اجتماعی و سلامت اجتماعی نشان می‌دهد که میزان سلامت اجتماعی در محله اسلام آباد شهر زنجان، با میانگین ۲/۷۴ در حد زیر متوسط قرار دارد. و در این میان، شاخص پیوستگی اجتماعی با میانگین ۳/۱۵ بهترین و شاخص پذیرش اجتماعی با ۲/۴۴ پایین‌ترین رتبه را دارد. اما در مورد امنیت اجتماعی وضعیت کمی بهتر است. میانگین شاخص امنیت اجتماعی ۳/۰۳ است. در میان شاخص‌های امنیت اجتماعی، شاخص امنیت سیاسی با میانگین ۳/۲۶ بالاترین و شاخص امنیت مالی با ۲/۸۱ پایین‌ترین رتبه را دارد (جدول ۴). بدین ترتیب، مطالعات کمی نشان می‌دهد که امنیت اجتماعی در محله تقریباً قابل قبول است. اما ساکنین محله اسلام آباد، نسبت به یکدیگر و سازمان‌های درگیر در سلامت و امنیت اجتماعی، اعتماد چندانی ندارند. از اینرو، توانمندسازی محله اسلام آباد، نیازمند برنامه‌ریزی و سیاست‌گذاری‌های ملی و محلی است.

جدول ۴. میانگین سلامت اجتماعی و امنیت اجتماعی به تفکیک شاخص در محله اسلام آباد شهر زنجان

امنیت اجتماعی			سلامت اجتماعی		
رتبه	میانگین	مولفه	رتبه	میانگین	مولفه
۱	۳/۲۶	امنیت سیاسی	۴	۲/۵۷	یکپارچگی اجتماعی
۲	۳/۰۲	امنیت جانی	۱	۳/۱۵	پیوستگی اجتماعی
۳	۲/۸۱	امنیت مالی	۲	۲/۸۵	مشارکت اجتماعی
			۵	۲/۴۴	پذیرش اجتماعی
			۳	۲/۶۸	شکوفایی اجتماعی
	۳/۰۳	کل		۲/۷۴	کل

محاسبات آماری گروسکال-والیس، در مورد امنیت اجتماعی و سلامت اجتماعی براساس ویژگی‌های جمعیتی ساکنین محله نشان می‌دهد که میزان سلامت اجتماعی در میان گروه‌های جمعیتی مختلف، متفاوت است. به طوری که میزان سطح معنی داری در این گروه‌ها برابر ۰/۰۰۰ است. از این رو فرضیه صفر در این گروه‌ها رد می‌شود و باید گفت که سطح سلامت اجتماعی بسته به جنسیت، دوره سنی، وضعیت تاهل و میزان سواد، در بین ساکنین محله متفاوت است. این در حالی است که وضعیت امنیت اجتماعی کمی متفاوت است. در این زمینه، مقدار سطح معنی داری در بخش جنسیت و تاهل ۰/۰۰۰ است و این نشان می‌دهد که میزان امنیت اجتماعی در بین زنان و مردان و همچنین افراد متأهل و مجرد متفاوت است. در صورتی که مقدار سطح معنی داری در طبقات سنی و سواد بیشتر از  $P < 0.05$  است. بنابراین فرضیه صفر در این مورد تایید می‌شود. و می‌توان گفت بین گروه‌های مختلف سنی با سطح سواد متفاوت، امنیت اجتماعی تقریباً نزدیک به هم است (جدول ۵).

جدول ۵. تحلیل وضعیت سلامت اجتماعی و امنیت اجتماعی براساس ویژگی‌های جمعیتی

شاخص	ویژگی	سلامت اجتماعی			امنیت اجتماعی		
		خی <sup>۲</sup> (χ <sup>2</sup> )	df	Sig	میانگین	خی <sup>۲</sup> (χ <sup>2</sup> )	df
جنسیت	زن	۳/۱۱۲	۱	۰/۰۰۰	۳/۲۳	۱	۵/۱۶۳
	مرد	۲/۹۶۶			۳/۸۱		
وضعیت تاهل	مجرد	۲/۹۴	۱	۰/۰۰۰	۳/۷۵	۱	۴/۲۶۸
	متاهل	۳/۱۳۶			۳/۲۹		
طبقات سنی	زیر ۲۰ سال	۲/۹۶	۳	۰/۰۲	۳/۲۹	۳	۱/۳۴۲
	۲۱-۳۵ سال	۳/۱۲			۳/۶۳		
	۳۶-۶۰ سال	۳/۱۶			۳/۴۵		
	بالای ۶۱ سال	۲/۹۱۵			۳/۷۱		
میزان سواد	بیسواد	۲/۹۹	۳	۰/۰۰۰	۳/۷۶	۳	۲/۳۸۸
	زبردیلم	۲/۹۵			۳/۴۳		
	دیپلم	۳/۰۱۷			۳/۱۹		
	لیسانس و بالاتر	۳/۲			۳/۷		

برای نشان دادن میزان ارتباط امنیت اجتماعی با سلامت اجتماعی از آزمون تحلیل رگرسیونی استفاده شده است. طبق نتایج بدست آمده از تحلیل رگرسیونی، میزان ارتباط و همبستگی امنیت اجتماعی با سلامت اجتماعی ۰/۴۶۱ است. با توجه به سطح معنی داری ۰/۰۰۰ و پایین بودن آن از  $P < ۰/۰۵$ ، فرضیه صفر رد می‌شود. در نتیجه، رابطه دو متغیر سلامت اجتماعی و امنیت اجتماعی معنادار است (جدول ۶). از اینرو، با افزایش امنیت اجتماعی در جامعه، میزان سلامت اجتماعی نیز ارتقاء پیدا می‌کند. علاوه بر این، مقدار  $R^2$  نیز نشان می‌دهد که ۰/۲۰۸ از واریانس سلامت اجتماعی از طریق امنیت اجتماعی تبیین می‌شود. همچنین در زمینه ضرایب رگرسیونی، مقدار بتا (B) نشان می‌دهد که امنیت اجتماعی می‌تواند به طور مثبت و معنی‌دار با ضریب ۰/۴۶۱ سلامت اجتماعی را پیش بینی کند.

علاوه بر این، در بین شاخص‌های سلامت اجتماعی، بیشترین مقدار R مربوط به شاخص یکپارچگی اجتماعی ۰/۴۷۴ و کمترین مقدار نیز متعلق به شکوفایی اجتماعی با ۰/۱۶۲ است. با توجه به اینکه، مقدار سطح معناداری تمامی متغیرها کمتر از  $P < ۰/۰۵$  است. در نتیجه رابطه بین متغیرها معنادار بوده و قابل تعمیم است (جدول ۶).

جدول ۶. نحوه ارتباط امنیت اجتماعی با سلامت اجتماعی به تفکیک شاخص‌های سلامت

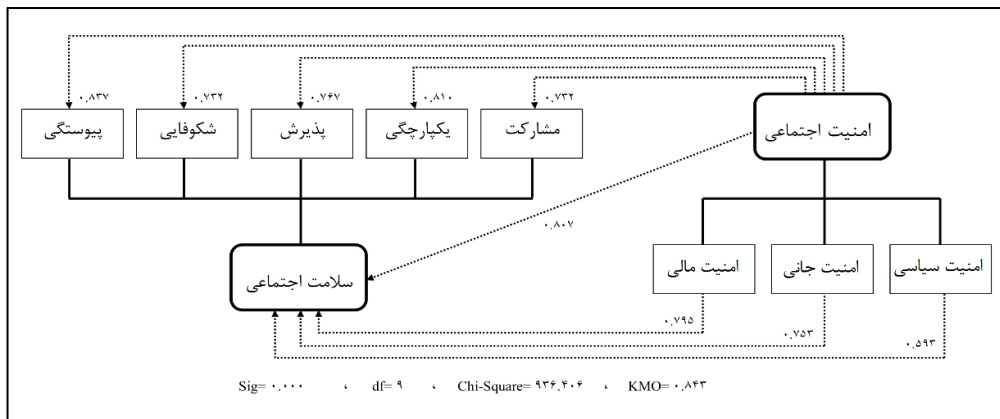
شاخص	R	R <sup>2</sup>	R <sup>2</sup> اصلاح شده	df	F	B	خطای استاندارد	Beta	T	sig
سلامت اجتماعی	۰/۴۶۱	۰/۲۱۳	۰/۲۰۸	۶	۴۲/۶۴۹	-۰/۲۳	-۰/۰۳۵	-۰/۴۶۱	۶/۵۳۱	۰/۰۰۰
مشارکت اجتماعی	۰/۴۴۷	۰/۲	۰/۱۹۵	۶	۴۰/۳۸۴	۰/۲۴۱	-۰/۰۳۸	-۰/۴۴۷	۶/۳۵۵	۰/۰۰۰
یکپارچگی اجتماعی	۰/۴۷۴	۰/۲۲۴	۰/۲۱۹	۶	۴۶/۲۴۱	-۰/۲۷	-۰/۰۴	-۰/۴۷۴	۶/۱۸	۰/۰۰۰
پذیرش اجتماعی	۰/۳۷۵	۰/۱۴	۰/۱۳۵	۶	۲۵/۱۴۷	۰/۱۶۹	-۰/۰۳۴	-۰/۳۷۵	-۱/۰۱۵	۰/۰۰۰
شکوفایی اجتماعی	۰/۱۶۲	۰/۰۲۶	۰/۰۲	۶	۴/۱۵۶	۰/۰۹۲	-۰/۰۴۵	-۰/۱۶۲	-۲/۰۳۹	۰/۰۴۳
پیوستگی اجتماعی	۰/۲۴۸	۰/۰۶۱	۰/۰۵۵	۶	۱۰/۲۵۴	۰/۱۳۱	-۰/۰۴۱	-۰/۲۴۸	-۳/۲۰۲	۰/۰۰۲

برای مشخص نمودن نسبت سهم عامل‌های امنیت اجتماعی به تفکیک در تبیین سلامت اجتماعی سکونتگاه‌های شهری از تحلیل عاملی اکتشافی با استفاده از روش چرخش استفاده شده است. براساس محاسبات تحلیل عاملی، امنیت اجتماعی با بیشترین مقدار ویژه (۴/۱۳۱)، بیش از ۴۱ درصد از تغییر پذیری سلامت اجتماعی را تبیین می‌کند. در بین عامل‌های امنیت اجتماعی، عامل "امنیت مالی" با مقدار ویژه ۲/۲۸۹ بالاترین واریانس (۲۲/۸۹۳) را در تبیین سلامت اجتماعی داشته است. این در حالی است که سهم عامل "امنیت سیاسی" در تبیین متغیر وابسته بقدری کم بوده که، تحلیل عاملی در مرحله چرخش، آن را حذف کرده و امتیازی به آن نداده است.

نکته دیگر اینکه، در بخش اشتراک استخراجی یا توان دوم همبستگی چندگانه ( $R_2$ )، سهم عامل‌ها بدون مرحله چرخش، محاسبه شده است. از اینرو، امتیاز تمامی عامل‌ها، قابل تحلیل است. این مقدار بیان کننده شدت ارتباط متغیر مستقل و وابسته است. هرچه مقدار  $R_2$  بزرگتر باشد نشان دهنده سهم بیشتر عامل در تاثیر گذاری بر متغیر است. و عوامل کمتر از ۰/۵ تاثیری بر متغیر وابسته ندارند. در شکل (۳)، مقدار  $R_2$  به تفکیک عامل‌ها آورده شده است. با توجه به مقدار شاخص کفایت ( $KMO = ۰/۸۴۳$ ) و سطح معنی داری ( $P\text{-Value} = ۰/۰۰۰$ ) در شکل مذکور، می‌توان گفت که تمامی عامل‌ها بر روند سلامت اجتماعی جامعه آماری تاثیر دارند.

جدول ۷. نسبت سهم امنیت اجتماعی به تفکیک شاخص در تبیین سلامت اجتماعی

شاخص‌ها	مقدار ویژه	واریانس (%)	واریانس تجمعی (%)	همبستگی چندگانه ( $R^2$ )
امنیت اجتماعی	۴/۱۳۱	۴۱/۳۰۸	۴۱/۳۰۸	۰/۸۰۷
امنیت مالی	۲/۲۸۹	۲۲/۸۹۳	۶۴/۲۰۱	۰/۷۹۵
امنیت جانی	۱/۳۳۵	۱۳/۳۵۳	۷۷/۵۵۴	۰/۷۵۳
امنیت سیاسی	--	--	--	۰/۵۹۳



شکل ۳. سهم امنیت اجتماعی در تبیین سلامت اجتماعی براساس همبستگی چندگانه (R<sub>2</sub>)

براساس آنچه که از یافته‌های تحقیق بدست آمد، وضعیت سلامت اجتماعی محله اسلام آباد نامطلوب است. با توجه به انواع جرائمی که در محله اسلام آباد در حال اتفاق است، این محله شاخص‌های لازم جهت یکپارچگی اجتماعی و رسیدن به یک همدلی محله‌ای و پیگیری مطالبات اجتماعی و اقتصادی و عمران شهری در قالب حق شهروندی را ندارند. چراکه حق اولیه آن‌ها یعنی تامین امنیت محله برآورده نشده است. هر چند شاخص امنیت اجتماعی از نظر جامعه آماری در حد متوسط است اما آمارهای عینی نشان می‌دهد که نا امنی همچنان در این محله سایه افکنده است. و ۳۲ درصد جرائم عمد و غیر عمد شهری در این محله روی می‌دهد. در این رابطه نظر جامعه آماری نشان می‌دهد که وضعیت امنیت مالی وخیم تر است. و به علت سرقت‌های مکرر که در این محله روی می‌دهد (۱۲۶۵ فقره)، مردم به یکدیگر و نیروهای امنیتی هیچ اعتمادی ندارند. در این شرایط، سلب اعتماد مردم، موجب عدم مشارکت جامعه با یکدیگر خواهد شد. این روند، خود را در شاخص پذیرش اجتماعی نشان می‌دهد. و پایین بودن شاخص پذیرش اجتماعی (۲/۴۴). حاکی از نبود اتحاد و عدم گرایش به همزیستی مسالمت آمیز ساکنین محله با یکدیگر است. در چنین شرایطی، اتخاذ تدابیر اجتماعی و تامین امنیت محلات شهری بویژه محلات آسیب پذیر، یک راهکار همگانی برای حل مشکلات اجتماعی شهری است.

## نتیجه گیری

امنیت اجتماعی یکی از عناصر مهم قدرت جامعه مدنی است. جامعه بدون امنیت اجتماعی، توان مشارکت در برنامه‌های اجتماعی، اقتصادی، کالبدی و حتی سیاسی را نخواهد داشت. چرا که نا امنی منجر به توسعه بی اعتمادی خواهد شد. این ویژگی در مناطق محروم شهری بویژه سکونتگاه‌های غیر رسمی، بازتاب ویژه‌ای دارد. چرا که این قبیل سکونتگاه‌ها بواسطه عدم مشارکت اقتصادی و کالبدی شکل گرفته است و نتیجه آن گسترش ناهنجاری‌های اجتماعی در فضایی کنترل نشده می‌باشد. در نتیجه، بواسطه ضعف امنیت اجتماعی، دیگر شاخص‌های اجتماعی - اقتصادی از جمله سلامت اجتماعی نیز تحت تاثیر قرار گرفته است. از اینرو، به منظور توسعه اجتماعی، اقتصادی و سیاسی در جامعه شهری، باید امنیت اجتماعی و ظرفیت‌های مشارکت اجتماعی و اعتماد در جامعه را توانمندسازی و تقویت نمود. در این رابطه نتایج تحقیقات داخلی و خارجی در زمینه امنیت و سلامت اجتماعی نشان می‌دهد که امنیت اجتماعی منجر به انسجام و انطباق اجتماعی سلامت اجتماعی می‌گردد. برخی محققین بر این اعتقاد داشتند که مولفه‌های اجتماعی شدیداً وابسته به احساس امنیت عمومی در جامعه است. و هر چه این مولفه قوی تر باشد، شکوفایی اجتماعی در جامعه پر رنگ تر خواهد بود. این رویه در سکونتگاه‌های غیر رسمی، به دلیل ضعف کنترل و مدیریت شهری و نگاه منفعت طلبانه مدیران شهری و بویژه بخشی بودن برنامه‌های توسعه شهری، کمتر مورد توجه قرار گرفته است. که نتیجه آن گسترش ناهنجاری‌ها و آسیب‌های اجتماعی و کاهش سلامت اجتماعی بویژه اعتماد و مشارکت در بین مردم شده است.

در این رابطه، نتایج پژوهش نشان داد که وضعیت سلامت اجتماعی در محله اسلام آباد با میانگین (۲/۷۴) چندان رضایت بخش نیست. و این رویه را می‌توان به ضعف زیرساخت‌های امنیت اجتماعی نسبت داد. چرا که امنیت اجتماعی می‌تواند ۴۱ درصد از

سلامت اجتماعی را تبیین کند. یعنی، ۴۱ درصد نابسامانی‌های سلامت اجتماعی نتیجه ضعف امنیت اجتماعی در محله اسلام آباد شهر زنجان است. در بین مولفه‌های امنیتی، مولفه امنیت مالی ۲۲ درصد از تغییرات سلامت اجتماعی را تحت تاثیر قرار می‌دهد. یعنی، رشد و بالندگی اجتماعی - اقتصادی در محله اسلام آباد وابستگی عمیقی به امنیت اجتماعی دارد. همچنین، ضریب همبستگی بین امنیت اجتماعی با سلامت اجتماعی برابر ۰/۸۰۷ است. این ضریب نیز نشان می‌دهد، بواسطه تغییراتی که در امنیت اجتماعی بوجود می‌آید، رفتارهای مثبتی نیز در بین شهروندان محله اسلام آباد در ابعاد سلامت اجتماعی روی می‌دهد، و این رویه منجر به افزایش مشارکت و اعتماد عمومی در بین مردم خواهد شد. در این رابطه با توجه به وقوع ۴۰۲۸ فقره سرقت و ۳۳۱۵ فقره جرائم عمومی علیه اشخاص و اموال می‌توان گفت که ناامنی اقتصادی در این محله اولویت اول است. و اکثر ساکنین محله از این وضعیت ناراضی هستند. و به هیچ کس حتی همسایه خود اعتماد ندارند. این امر نشان می‌دهد که اعتماد و عمل متقابل عامل کلیدی در ارتقاء سلامت و امنیت اجتماعی است. و با تقویت این عامل می‌توان سایر ابعاد اجتماعی را در محیط‌های شهری ارتقاء بخشید. در نهایت با توجه به نتایج بدست آمده و براساس نظریات و مطالعات پیشین، و به علت اهمیت بسیار زیاد رشد و ارتقاء سلامت اجتماعی در توسعه فضایی شهری و نقش راهبردی امنیت اجتماعی در این زمینه، برای تقویت امنیت و سلامت اجتماعی در محلات حاشیه‌ای شهر، رعایت موارد زیر ضروری به نظر می‌رسد:

- توجه به برنامه‌ریزی‌های اجتماعی در حوزه مدیریت شهری و افزایش بودجه پروژه‌های اجتماعی - فرهنگی به منظور آگاه سازی مردم نسبت به سلامت اجتماعی به ویژه در زمینه اهمیت اعتماد و مشارکت.
- ترویج فرهنگ حس تعلق مکانی در بین ساکنین اسکان غیر رسمی؛ اصولا ساکنین شهر با مراجعه به ادارت جهت پیگیری مطالبات، با واژه اسکان غیر رسمی و عدم پذیرش آن‌ها توسط مدیریت شهری مواجه می‌گردند و این امر موجب دلسردی آن‌ها از مسئولین و سرخوردگی از محل زندگی شان می‌گردد.
- استقرار کلانتری در محله اسلام آباد و مرکز انتظامی بسیار در چند نقطه جهت افزایش امنیت در محله.
- جلوگیری از خرید و فروش مواد مخدر در سطح محله و برخورد با متخلفان این امر.
- اجرای برنامه‌های اشتغال‌زایی و درآمد زایی در محله به منظور حل مشکل بیکاری جوانان، از طریق اجرای فعالیت‌های اشتغال زایی مشارکتی.
- برنامه‌ریزی برای پر کردن اوقات فراغت جوانان و نوجوانان جهت کنترل این طبقه از جامعه و نرفتن به سمت انحرافات اجتماعی.

## References

- Afrakhteh, H., & Afkar, A. (2012). Factors influencing health status in rurals (case study: villages of shafts county). *Journal of Rural Studies and Planning*, 1(1), 25-43. (In Persian)
- Azkiya, M. (1985). *Introduction to the sociology of rural development*. Tehran: information dissemination. (In Persian)
- Babapoor Khairuddin, J., Tusi, F., & Hekmati, J. (2009). examined the role of Determining factors of social health in the students of Tabriz University. *Tabriz University Psychology Quarterly*, 4(16), 8-26. (In Persian)
- Bayat, B. (2016). *Sociology of Sensibility*. Tehran: Amir Kabir Publishing. (In Persian)
- Belloc, N. B., & Breslow, L. (1972). Relationship of physical health status and health practices. *Prev. Med*, 1(3), 21-409.
- Blanco, A., & Diaz, D. (2017). Social Order and Mental Health: A Social Well-Being Approach, *Autonoma university of Madrid. psychologie in Spain*, 11(1), 61-71.
- Bolin, K., Lindgren, B., Lindström, M., & Nystedt, P. (2003). Investments in social capital implications of social interactions for the production of health. *Social science & medicine*, 56 (12), 2379-2390.
- Brownlow, Alec. (2004). A Geography of Mens Fear, Departement of Geography and Urban Studies, Temple University, Philadelphia A review, [www.elsevier.com](http://www.elsevier.com).

- Buzan, B. (2015). *People, Governments and Panic*. Tehran: Strategic Studies Publications. (In Persian)
- Cicognani, E., Pirini, C., Keyes, C., Joshanloo, M., Rostami, R., & Nosratabadi, M. (2017). Social Participation, Sense of Community and Social Well Being: A Study on American, Italian and Iranian University Students, Springer. *Science Business Media B.V*, 97-112.
- Dastranj, M., Mullahi, M. (2017). Relationship between social security and social trust among the residents of Bandar Abbas. *Journal of Social Psychology*, 9(1), 47-68. (In Persian)
- De Vaus, D. (1991). *Surveys in social research*. North Sydney, Allen & Unwin, Sydney.
- Durkheim, E. (2004). *Rules of Sociological Method*, translated by Ali Mohammad Kardan, Tehran University Press. (In Persian).
- Fadaei Mehrabani, M. (2007). Urbanization, media and social health. *Journal of Research and Measurement*, 149. (In Persian).
- Ferlander, S. (2007). *The Importance of Different Forms of Social Capital for Health*. sage publication, *Acta Sociologica*, 50, 115-128.
- Ghaffari, Gh. R. (2011). *Social Security and Police Security*. Tehran: Sociology Publishers. (In Persian).
- Gharibi, H., Gholizade, Z., & Gharibi, J. (2010). Prediction of social capital based on background variables including. *Journal of Educational Management*, 2(2), 135-154. (In Persian)
- Golkar, K. (2007) The concept of quality of vitality in urban design. *Journal of Safav*, 16(44). (In Persian)
- Huppert, F., Marks, N., & Clark, A. (2016). personal and social well-being module for the European social survey, Round3.
- Jordan, B. (2008). The place of 'place' in theories of poverty: mobility, social capital and well-being. *Cambridge Journal of Regions, Economy and Society*, 1(1), 115-129.
- Keyes, C.M. (1998). Social Well-being. *Social Psychology Quarterly*, 61(2), 121-141.
- Keyes, Corey Lee, M., & Shapiro, A. (2004). social well-being in the united states: A Descriptive Epidemiology.
- Khoshfar, Gh., Mohammadi, A., Mohammadzadeh, F., Mohammadi, R., & Akbarzadeh, F. (2016). Social Security and Social Health (Case Study: Young People aged 15-29 in the city of Qain). *Journal of Social Studies of Iran*, 9(1), 71-102. (In Persian)
- Larson, J. (1993). The measurement of social well-being. *Social Indicators Research*, 28, 285-296.
- Lin, N. (2001). Building a Network Theory of Social Capital. In *Social Capital : Theory and Research*. N. Lin, R. S. Burt and K. S. Cook (eds). New York, Aldine de Gruyter: 3-29, Master Thesis No 56 .
- Lynch, K. (2016). *Theory of Shaping the City*. Translated by Seyyed Hossein Bahreini, Tehran: Tehran University. (In Persian)
- Miringof, M., & Miringof Marque-Luisa. (1999). *The Social Health of the Nation*. How America Is Really Doing , Oxford, London.
- Motiee Langeroudi, S.H. (2001). *Rural planning with emphasis on Iran*, Mashhad: published by the University Jihad. (In Persian)
- Nabavi, A.H., Hosseinzadeh, A.H., & Hosseini, H. (2010). Investigating the Socioeconomic Factors Affecting the Feeling of Social Security, Applied Sociology. *Journal of Research in Humanities University of Isfahan*, 4(40), 73-96. (In Persian)
- Naidos, J., & Wills, J. (2000). *Health promotion*, London: Bailiere Tindoll.

- Navidinia, M. (2010). Security Priority of Citizens in Different Areas of Tehran. *Journal of New Attitudes in Human Geography*, 2(2), 87-99. (In Persian)
- Papoli Yazdi, M.H., Ebrahimi, M.A. (2006). *Rural Development Theories*. Tehran: Publication of SAMT. (In Persian)
- Portes, A. (1998). Social Capital: Its origins and applications in modern sociology. *Annual Review of Sociology*, 24, 1-24
- Putnam, R. D. (1993). *Making democracy work*. Civic traditions in modern italy. Princeton, NJ, Princeton University Press.
- Rarany Amini, M., Mousavi, M., & Rafiee, H. (2011). The relationship between social capital and social health in Iran. *Journal of Social Welfare*, 11(42), 203-228. (In Persian)
- Rastegar, Kh., Haghghat, F., Zare, H., & Hasanzadeh, K. (2015). Examination of the Relation between Social Security and Social-Wellbeing with Supervision among Women Living in Shiraz. *Journal of Women and Society Journal*, 6(23), 79-104. (In Persian)
- Sajjadi, H., & Sadralsadat, J. (2005). Social Health indicators. *Economic and political Quarterly*, 207 & 208. (In Persian)
- Sam Aram, E. (2017). The Relationship between Social Health and Social Security with Emphasis on Community-Based Police Approach. *Entezam Social Sector*, 1, 9-29. (In Persian)
- Samadi Begahjan, J. (2005). Social Security in Sanandaj (Master's Thesis). Tehran: Tehran University. (In Persian)
- Sharbatian, M.H. (2012). A consideration of the relation of semantic components of social capital and benefit rates from social health between students of Payam Noor University of Mashhad. *Journal of Youth Studies Sociology*, 2(5), 149-174. (In Persian)
- Sharpe, A. (2000). *A Survey of Indicators of Economic and Social Well-being*. Canadian Policy Research Networks, Ottawa.
- Sheikhi, D., Rezvani, M.R., & Mahdavi, M. (2012). Measurement and analysis of health in the rural areas According to approach of Healthy Village: A case study Khandab county, Markazi Province. *Journal of Rural and Development*, 15(2), 109-138. (In Persian)
- Sheriffs Office 13. (2016). Zanzan City. (In Persian)
- Shookner, M. (1998). *A Quality of Life Index for Ontario*. Centre for the Study of Living Standards Centre d'étude des niveaux de vie (CSLS), Ottawa.
- Statistical Center of Iran. (2011). *Population and Housing Census 2011*. Statistical Center, Tehran. (In Persian)
- WHO. (1994). *Ottawa Charter for health promotion" an international conference on health promotion*. November 17-21, Ottawa, Ontario, Canada.
- Wissing, T.F., & Fouri, A. (2000). Spirituality as a component of psychological well-being. 27<sup>th</sup> International Congress of Psychology, 23-28 July, Stockholm, Sweden.
- Wolinsky, F.D., Zusman, M.E. (1980). Toward Comprehensive Health Status Measures. *Sociological Quarterly*, 21, 607-622
- Zahedi, M. (2007). *Development and Inequality*. Tehran: Maziar Publications. (In Persian)

**How to cite this article:**

Heydari, M., & Hazrati, M. (2020). Explaining the role of social security in promoting of the social health components of informal settlements (Case Study: Islam Abad Neighborhood in Zanzan City). *Journal of Studies of Human Settlements Planning*, 15(1), 233-248.

[http://jshsp.iaurasht.ac.ir/article\\_672188.html](http://jshsp.iaurasht.ac.ir/article_672188.html)

## Explaining the Role of Social Security in Promoting of the Social Health Components of Informal Settlements (Case Study: Islam Abad Neighborhood in Zanjan City)

Mohammad Taghi Heydari\*

*Assistant Professor, Dep. of Geography, Zanjan University, Zanjan, Iran*

Majid Hazrati

*MSc in Geography and Rural Planning, Shahid Beheshti University, Tehran, Iran*

Received: 19 February 2018

Accepted: 12 September 2018

### EXTENDED ABSTRACT

#### Introduction

Social security is one of the important elements of the power of civil society and serves as a complement to the survival of natural and human capital in the urban spatial development process, which emphasizes networking, trust and relationships within the community as a major contributor to urban spatial development. It is considered as a key factor in the development of urban socio-spatial development. Through social empowerment, collective organization, voluntary contributions to solving collective or public problems contribute to the social well-being of the community. As social security decreases, the incidence of disease and social anomalies also increases. On the other hand, poverty also reduces social security and, consequently, social health in society. By contrast, the increase in social justice leads to a reduction in class inequality and, as a result, increased social security and increased social security through the establishment of norms for health and the control and monitoring of high-risk behaviors as well as by reducing chronic stress and its negative consequences will have a great impact on people's health. Considering that extensive studies on social security in urban environments, especially marginalized areas and informal settlements, have been carried out, but little research has been conducted on the impact of public safety on the components of social health, especially in informal settlements. Hence, this research seeks to assess the impact of social security on the social health of inhabitants of informal urban settlements, in order to demonstrate whether social security is considered as an important social component of urban spatial development in the social health of the inhabitants Urban Impact?

#### Methodology

The present paper uses a descriptive-analytical method to assess the impact of social security on improving and improving the social health status of the Islamabad neighborhood of Zanjan. To identify pathologies through pathology to promote it in society. Data collection was carried out using field and library studies. The statistical population of the study is residents of Islamabad neighborhood of Zanjan city with 35820 people. With the help of the Morgan table, 380 people were selected as sample. Data analysis was performed using Kruskal-Wallis method, factor analysis and multivariable regression analysis using SPSS software.

---

\* Corresponding Author:

Email: [taghiheydari@yahoo.com](mailto:taghiheydari@yahoo.com)

## Results and Discussion

Today, one of the basic needs in the area of social development of the city is the provision of social health of residents of urban neighborhoods in order to create suitable platforms for exploiting the city's social, economic and environmental potentials. Accordingly, the overall average of social health in the Islamabad neighborhood of Zanzan city is 3.38 and social security is 3.5. The correlation of these two is also 461/0. Which according to the significant level of 0.30, indicates a significant relationship between these two variables. Also, Grouskal-Wallis statistical calculations on social security and social health based on demographic characteristics of residents in the neighborhood of Islamabad showed that social health varies among different population groups. This test rejected social assumptions with a significant level below  $P < 0.05$ . So, it can be said that social health varies among urban residents depending on gender, age, marital status and literacy rates. But in the social safety study, the level of significant gender and marital status was less than  $P < 0.05$ , indicating that the level of social security varies between men and women as well as single and single people. And in the case of age classes and literacy more than  $P < 0.05$ . Therefore, the zero hypothesis was confirmed in this case. And it can be said that between different age groups with a different level of education, social security is almost intimate. In addition, in response to the research question, does social security, as an important social component of urban development, affect the social health of urban residents? With a significance level of 0/00 and a correlation of 461/0, the assumption zero ( $H_0: \mu_1 \neq \mu_2$ ) of the research is rejected. According to the alternative assumption ( $H_1: \mu_1 = \mu_2$ ), we can say that the level of social health with the level of social security of the inhabitants There is a significant relationship. On the other hand, among social health indicators, social partnership index with the highest of 474/0 has the highest correlation with social security. Among the factors of social security, the "financial security" factor with a special value of 289/2 had the highest variance (22.833) in explaining social health. This suggests that trust and mutual act are key factors in promoting health and social security. And by reinforcing this factor, other social dimensions can be promoted in urban environments.

## Conclusion

The results of the research show that urban neighborhoods, especially informal settlements, are generally low in terms of health indicators in general and social health. However, strategic and policy-making measures at the national and regional levels have not been implemented in this regard. Therefore, the level of social security and social health in the Islamabad neighborhood of Zanzan is moderate. Based on theories and previous studies, and due to the great importance of the development and promotion of social health in urban spatial development and the strategic role of social security in this field, to strengthen social health in urban areas, to pay attention to social security in health policy; to develop economic infrastructure ; Strengthening the sense of individual and collective responsibility among residents of urban neighborhoods; strengthening the functioning of participatory institutions in urban neighborhoods; and enhancing cultural programs.

**Keywords:** Social health, security, urban neighborhoods, Zanzan City