

## بررسی نقش حمایت اجتماعی در سازگاری زناشویی زنان

سپیده سیدصالحی

دانشجوی دکترا، رشته جامعه‌شناسی، واحد دهقان، دانشگاه آزاد اسلامی، اصفهان، ایران

منصور حقیقتیان<sup>۱</sup>

دانشیار گروه جامعه‌شناسی، واحد دهقان، دانشگاه آزاد اسلامی، اصفهان، ایران

محمدعلی چیت ساز

استادیار، گروه جامعه‌شناسی، واحد دهقان، دانشگاه آزاد اسلامی، اصفهان، ایران

تاریخ دریافت: ۱۳۹۹/۱۲/۲۰ تاریخ پذیرش: ۱۴۰۰/۱۰/۱۷

### چکیده

مشاهده زندگی زناشویی در طی چند سال اخیر در سطح جامعه، و همچنین پژوهش‌های موجود در این زمینه، بیانگر این نکته است که در همه زندگی‌های خانوادگی، فضای آرامش، محبت و عشق برقرار نیست و تفاهم بین همه زوجین وجود ندارد. بنابراین پژوهش حاضر با هدف بررسی نقش حمایت اجتماعی در سازگاری زناشویی زنان انجام شد. چارچوب نظری با استفاده از نظریه‌های پردازانی چون گافمن، نای، بات، آندره میشل و بوردیو ارائه شد. این پژوهش به روش پیمایشی انجام شد و برای روایی سنج‌های پرسشنامه از اعتبار صوری و قابلیت اعتماد نیز با استفاده از ضریب آلفای کرونباخ که برای همه متغیرها بالاتر از ۰/۷۰ به دست آمد. جامعه آماری این پژوهش زنان متأهل مناطق ۲، ۶ و ۱۸ شهر تهران به تعداد ۱۳۳۱۸۰ نفر می‌باشند. حجم نمونه در این تحقیق شامل ۵۷۴ نفر می‌باشد که با استفاده از فرمول کوکران و با روش نمونه‌گیری تصادفی ساده تعیین گردید. یافته‌های پژوهش نشانگر این بودند که بین متغیرهای مستقل دریافت حمایت عاطفی ( $R=۰/۶۳۵$ )، دریافت حمایت ابزاری ( $R=۰/۲۸۵$ )، دریافت حمایت اطلاعاتی ( $R=۰/۴۴۹$ )، عضویت گروهی ( $R=۰/۴۹۴$ ) و داشتن پیوند قوی با اعضای شبکه اجتماعی شخصی ( $R=۰/۲۶۴$ )، با متغیر وابسته سازگاری زناشویی رابطه معنی‌داری وجود دارد.

**واژگان کلیدی:** سازگاری زناشویی، حمایت عاطفی، حمایت ابزاری و اطلاعاتی

---

<sup>۱</sup> - نویسنده مسئول: Mansour\_haghighatian@yahoo.com

## مقدمه

خانواده از ارکان عمده و نهادهای اصلی هر جامعه و یکی از طبیعی‌ترین گروه‌هایی است که می‌تواند نیازهای مادی، عاطفی، تکاملی، و همچنین نیازهای معنوی انسان‌ها را برطرف نماید. این واحد اجتماعی مبدأ بروز عدالت انسانی و کانون صمیمانه‌ترین روابط و تعاملات فردی است. اهمیت خانواده به اندازه‌ای است که سلامت و بالندگی هر جامعه‌ای وابسته به سلامت و رشد خانواده‌های آن است. در دوران معاصر خانواده ایرانی در معرض تأثیرات ساختاری و کارکردی قرار گرفته که همین امر روابط موجود در میان اعضای خانواده را دچار دگرگونی نموده است، به تبع این دگرگونی هنوز هنجارها به مثابه قواعد رفتاری که مورد پذیرش همگانی باشند به صحنه اجتماعی نیامده‌اند، به همین علت رفتار در محیط خانوادگی دارای پراکندگی است. در نتیجه قویترین پیوندهای انسانی در مستحکم‌ترین قرارگاه آن، یعنی نظام ریشه‌دار خانواده، در معرض تهدید جدی قرار می‌دهد. روز به روز کارایی خانواده در تحقق وظایفش کم‌رنگ می‌شود و این سلامت جامعه را تهدید می‌کند، زیرا اختلال در کارایی خانواده مشکلاتی را در منظومه خانواده ایجاد می‌کند و در صورت تشدید مشکلات، خانواده را به سمت فروپاشی سوق می‌دهد (عباسی و همکاران، ۱۳۹۷). توجه به اینکه غالباً مدیریت فضای درون خانه را زنان می‌سازند یا هدایت می‌کنند، لذا رضایت زنان از زندگی مشترک، تأثیر بسیار زیادی در چگونگی فضای سالم و آرام‌بخش خانه خواهد داشت. مشاهده زندگی زناشویی در طی چند سال اخیر در سطح جامعه، و همچنین پژوهش‌های موجود در این زمینه، بیانگر این نکته است که در همه زندگی‌های خانوادگی، فضای آرامش، محبت و عشق برقرار نیست و تفاهم بین همه زوجین وجود ندارد. یعنی رضایت از زندگی و به دنبال آن، خوشبختی زنان و مردان تأمین نمی‌شود در نتیجه، تعدادی از خانواده‌ها در محیطی پرتنش زندگی می‌کنند که علاوه بر تأثیر بر اخلاق، رفتار و فعالیت‌های روزمره زوجین، بر اخلاق، رفتار و شخصیت فرزندان آن‌ها اثر می‌گذارد (نصیری و عبدالملکی، ۱۳۹۴: ۱۰۴).

یکی از مواردی که می‌تواند میزان رضایت از زندگی مشترک را تحت تأثیر قرار دهد، وجود حمایت اجتماعی می‌باشد. حمایت اجتماعی میزان برخورداری از محبت، همراهی و توجه اعضای خانواده،

## 77..... بررسی نقش حمایت اجتماعی در سازگاری زناشویی زنان

دوستان، تمهیدات عمومی جامعه و سایر افراد تعریف شده است. برخی حمایت اجتماعی را واقعیتی اجتماعی و برخی آنرا ناشی از ادراک فرد می‌دانند. این موضوع پس از مطالعه کلاسیک دورکیم در مورد پدیده خودکشی و نظریه انسجام اجتماعی و پیوستگی امر اجتماعی با امر زیستی مطرح شده است. پیوند اجتماعی امکان آسودگی روانی را برای شخص فراهم می‌آورد، اما آثار ملموس دیگر نیز دارد. شبکه آشنایی‌هایی فرد به او کمک می‌کند تا کاری را که با حال او مناسب‌تر بوده داشته باشد، پیدا کند یا در دایره ارتباط دیگری جا بیافتد، ادراک حمایت اجتماعی منجر به انسجام اجتماعی می‌شود. ادراک اجتماعی و احساس ارزشمندی منجر به سلامتی افراد و ایفای وظایف متقابل آن‌ها در مقابل جامعه خواهد بود (صدقپور و همکاران، ۱۳۸۹). بر اساس آمار ارائه شده از سوی معاون دفتر امور آسیب دیدگان سازمان بهزیستی کشور، طلاق در ایران بین سال‌های ۷۱-۷۵ سیر صعودی بسیار آرام داشته و پس از آن به مدت پنج سال این روند تقریباً ثابت بوده و از سال ۸۰ به بعد با شتاب بیشتری نسبت به سال‌های گذشته افزایش یافته است؛ به طوری که در سال ۸۸ به گفته مدیر کل دفتر آمار و اطلاعات جمعیت سازمان ثبت احوال کشور رشدی ۱۳ درصدی نسبت به سال ۸۷ داشته است. و این در حالی است که نرخ طلاق در سال ۸۹ در مقایسه با سال ۸۸ به میزان ۹/۱ درصد رشد داشته و به بیان دیگر در مقابل هر ۶/۵ ازدواج، یک طلاق به ثبت رسیده است. آمارهای ثبت احوال همچنین حاکی از آن است که تهران در مقایسه با سایر شهرهای ایران از نظر درصد طلاق، در مقام اول قرار دارد (چابکی، ۱۳۹۲). در سال ۱۳۹۶ در تهران در مقابل هر دو ازدواج، یک طلاق رخ داده است. در کل کشور در مقابل ۳ ازدواج، یک طلاق رخ داده است. با توجه به افزایش آمار طلاق بخصوص در شهر تهران در سال‌های اخیر که واقعیتی است غیر قابل انکار و کتمان؛ و از سویی با توجه به اهمیت نهاد خانواده و نقش خانواده سالم در پیکر اجتماع و از سویی دیگر از آنجا که تحقیقات نشان داده اند ناسازگاری و نارضایتی در روابط زن و شوهر ضمن بر هم زدن تعادل روانی - عاطفی افراد خانواده باعث اشکال در روابط اجتماعی، گرایش انحرافات اخلاقی و افول ارزش‌های فرهنگی بین زوجین می‌گردد (طاهری و محوی، ۱۳۹۶)، ضرورت مطالعه

این موضوع آشکار می‌شود. بنابراین سؤال کلی که در این پژوهش مطرح می‌باشد این است که دریافت حمایت اجتماعی چه نقشی در سازگاری زناشویی زنان می‌تواند داشته‌است؟ با توجه به مطالب مطرح شده هدف اصلی این مطالعه، شناسایی میزان دریافت حمایت‌های اجتماعی و سازگاری زناشویی زنان است و علاوه بر هدف اصلی اهداف فرعی این تحقیق عبارت بودند از:

- شناسایی میزان دریافت حمایت عاطفی از سوی زنان

- شناسایی میزان دریافت حمایت ابزاری از سوی زنان

- شناسایی میزان دریافت حمایت اطلاعاتی از سوی زنان

- شناسایی میزان عضویت گروهی زنان

- شناسایی میزان داشتن پیوند قوی با اعضای شبکه اجتماعی شخصی از سوی زنان

در زمینه چارچوب نظری تحقیق و در ارتباط با رابطه حمایت اجتماعی با میزان سازگاری زناشویی زنان مورد مطالعه، تلفیقی از نظریه‌ها؛ نظریه مبادله اجتماعی نای، نظریه نمایشی گافمن، الگوی نقش‌های الیزابت بات، نظریه گاتمن، تفکرات غیرمنطقی و انعطاف‌ناپذیر آلبرت ایس، همچنین چرخه سازگاری زناشویی آندره میشل که حاوی ملاحظه ویژگی‌های خانوادگی نظیر (تعداد فرزندان، شغل زنان) و نظریه سرمایه فرهنگی پیر بوردیو که ویژگی‌های شخصی همچون سطح تحصیلات را در نظر می‌گیرد، استفاده شده که همگی بر نقش حمایت اجتماعی بر کیفیت سازگاری زناشویی تأکید کرده و بر این باورند که کسانی که از حمایت‌های اجتماعی لازم برخوردارند، از کیفیت سازگاری زناشویی بهتری نیز برخوردار خواهند بود.

از نظر نای، زوجین در رابطه متقابل با بررسی و مقایسه منافع و هزینه‌های ارتباطی (مدل اقتصادی روابط) قضاوت می‌کنند. تا زمانی که منافع برابر با هزینه‌ها یا فراتر از هزینه‌ها باشند، روابط صمیمانه‌تر و خصوصی‌تر می‌شود؛ اما هنگامی که هزینه‌ها از منافع فراتر روند، روابط به تدریج متوقف و در نهایت پاشیده می‌شود. اگر شخص معتقد باشد که سرمایه‌گذاری (هزینه‌های ارتباطی) عواملی همچون پول، وقت و احساسات با عواملی نظیر محبت و امنیت (پاداش‌های ارتباطی) جبران می‌شوند، آن زمان است که شخص مایل به ادامه رابطه خواهد بود. اما اگر شخص، دهنده محض و

## 79..... بررسی نقش حمایت اجتماعی در سازگاری زناشویی زنان

شریک و همسر او، گیرنده محض باشد، این رابطه احتمالاً قطع خواهد شد. اثر درمان‌های موفق زناشویی بر حداکثرسازی جنبه‌های پاداش‌دهنده روابط و به حداقل رساندن موانع تأکید دارند (رحیمی و همکاران، ۱۳۹۵: ۱۵۳).

بر طبق نظریه نمایشی و فاصله نقش گافمن، در وضعیتی که زن و همسرش دارای فاصله نقش به میزان کم هستند یعنی نقش‌های محول (واگذار شده) را محقق می‌سازند و در صحنه‌های سه‌گانه کنش با یکدیگر تطابق و همسویی بیشتری باشند همچنین هر چه قدر زوجین، مسئولیت‌ها و وظایف در حوزه نقش‌های همسری (زن و شوهر) والدی، فرزندی، وظایف و مسئولیت‌های هر یک از همسران در قبال خانواده خویش، پدر و مادر و خویشاوندان همسر را بهتر بتوانند انجام دهند، سازگاری زوجین افزایش و ثبات خانواده تأمین خواهد شد (ریترز، ۱۳۸۲: ۹۴).

از نظر بات، مناسبات مربوط به نقش‌های مشترک، شامل روابط و فعالیت‌هایی است که زن و شوهر با یکدیگر به صورت مشترک انجام می‌دهند و تضاد منافع یا علایقشان حداقل است. در این الگو زن و شوهر در تصمیم‌گیری‌ها با یکدیگر مشورت می‌کنند، از بودن در کنار هم لذت می‌برند، اوقات فراغت را معمولاً در کنار هم می‌گذرانند. هنگامی که زن و شوهر کلیه فعالیت‌های خانواده را مشترکاً انجام می‌دهند، ارتباط کلامی آن‌ها از محدوده دخل و تصرف فراتر رفته، متوجه علایق، نیازها و درخواست‌های یکدیگر می‌شوند و با بحث و مشورت بسیاری از مشکلات خانوادگی را حل کرده و چاره‌ای برای آن‌ها پیدا می‌کنند. به این ترتیب، فعالیت‌های مشترک سبب نگرش مثبت به ازدواج و خانواده می‌شود و روابط رقابتی زن و شوهر را به روابط تفاهم‌آمیز خانوادگی تبدیل می‌کنند (اعزازی، ۱۳۹۴: ۱۲۶-۱۲۱).

با توجه به نظریه های فوق می توان گفت:

بین دریافت حمایت ابزاری از سوی زنان و سازگاری زناشویی آنان رابطه وجود دارد.

بین عضویت گروهی زنان و سازگاری زناشویی آنان رابطه وجود دارد.

بین عضویت در شبکه اجتماعی شخصی از سوی زنان و سازگاری زناشویی رابطه وجود دارد.

۸۰... پژوهش‌های جامعه‌شناختی، سال پانزدهم، شماره چهارم، زمستان ۱۴۰۰

بین داشتن پیوند قوی با اعضای شبکه اجتماعی شخصی از سوی زنان و سازگاری زناشویی آنان رابطه وجود دارد.

بر این اساس فرضیه‌های زیر مطرح شدند:

- بین دریافت حمایت عاطفی از سوی زنان و سازگاری زناشویی آنان رابطه وجود دارد.
- بین دریافت حمایت ابزاری از سوی زنان و سازگاری زناشویی آنان رابطه وجود دارد.
- بین دریافت حمایت اطلاعاتی از سوی زنان و سازگاری زناشویی آنان رابطه وجود دارد.
- بین عضویت گروهی زنان و سازگاری زناشویی آنان رابطه وجود دارد.
- بین داشتن پیوند قوی با اعضای شبکه اجتماعی شخصی از سوی زنان و سازگاری زناشویی آنان رابطه وجود دارد.

### روش‌شناسی

پژوهش حاضر از نوع همبستگی و به صورت پیمایشی انجام شد. جامعه آماری این پژوهش زنان متأهل شهر تهران به تعداد ۱۳۳۱۸۰ نفر می‌باشند. منطقه مکانی این تحقیق مناطق ۲، ۶ و ۱۸ شهر تهران و محدوده زمانی آن نیز سال ۱۳۹۸ است. دلیل انتخاب این سه منطقه از شهر تهران، تقسیم مناطق به سه منطقه برخوردار (منطقه ۲)، ناحیه نیمه برخوردار (منطقه ۶) و ناحیه کم برخوردار (منطقه ۱۸) می‌باشد (شهرداری منطقه ۱۸ تهران، ۱۳۹۷). حجم نمونه در این تحقیق شامل ۵۷۴ نفر می‌باشد که با استفاده از فرمول کوکران تعیین گردید. از آنجا که جامعه آماری وسیع و گسترده می‌باشد در این تحقیق از روش نمونه‌گیری تصادفی ساده استفاده شد.

در بحث اعتبار پرسشنامه تهیه شده از اعتبار صوری استفاده شد و وفاق داوران روی همگونی شاخصها، دلیل روشنی بر اعتبار پرسشنامه طراحی شده است. برای سنجش پایایی داده‌ها بررسی آلفای کرونباخ پرسشنامه تحقیق حاضر ابتدا نمونه‌ای شامل سی پرسشنامه در بین پاسخگویان که بصورت کاملاً تصادفی انتخاب شدند و طی دو مرحله با فاصله زمانی سه روز پخش گردید و نتایج به شرح زیر می‌باشد.

جدول شماره ۱: آلفای کرونباخ

متغیرها	آلفا
دریافت حمایت عاطفی	۰/۷۳۴
دریافت حمایت ابزاری	۰/۷۲۸
دریافت حمایت اطلاعاتی	۰/۷۶۹
عضویت گروهی	۰/۷۸۳
پیوند قوی	۰/۷۹۵
سازگاری زناشویی	۰/۷۷۶

### یافته های پژوهش

#### الف- یافته های توصیفی

مطابق با نتایج به دست آمده از سن پاسخگویان، کمترین سن برابر با کمتر از ۳۰ سال و بیشترین سن ۶۱ سال و بالاتر بوده است. بیشتر پاسخگویان نیز در مقطع سنی ۴۱ الی ۵۰ سالگی قرار دارند. کمترین تفاوت سنی با همسر برابر با کمتر از ۲ سال و بیشترین تفاوت سنی با همسر ۹ سال و بالاتر بوده است. بیشترین تفاوت سنی با همسر نیز ۶-۵ سال می باشد. ۵۶/۲ درصد از کل پاسخگویان عنوان کرده اند که قبل از ازدواج با همسرشان آشنا بوده اند و ۴۵/۸ درصد از کل پاسخگویان نیز عنوان کرده اند که قبل از ازدواج با همسرشان آشنا نبوده اند. ۸۳ نفر (۱۴/۴٪) از افراد نمونه دارای تحصیلات ابتدایی هستند، ۸۳ نفر (۱۴/۴٪) راهنمایی و سیکل، ۱۴۳ نفر (۲۴/۸٪) متوسطه و دیپلم و ... هستند. بیشترین فراوانی مربوط به سطح تحصیلات کارشناسی می باشد. ۹۸ نفر (۱۷/۰٪) از افراد نمونه همسرشان را دارای تحصیلات ابتدایی معرفی کرده اند، ۴۸ نفر (۸/۳٪) راهنمایی و سیکل، ۱۱۶ نفر (۲۰/۱٪) متوسطه و دیپلم و ... بیشترین فراوانی مربوط به سطح تحصیلات کارشناسی می باشد. ۱۸۹ نفر (۳۲/۸٪) از افراد نمونه کارمند، ۱۵۳ نفر (۲۶/۶٪) بازاری، ۴۸ نفر (۸/۳٪) آزاد و ... هستند. بیشترین فراوانی مربوط به شغل کارمندی می باشد. ۱۱۱ نفر (۱۹/۳٪) از افراد نمونه همسرشان را کارمند، ۱۵۸ نفر (۲۷/۴٪) کارگر، ۸۹ نفر (۱۵/۵٪) بازاری و ... هستند. بیشترین فراوانی مربوط به شغل همسر، شغل آزاد می باشد.

مطابق با جدول فوق ۳۴/۲ درصد از پاسخگویان ۱ فرزند دارند و بیشترین فراوانی را دارا هستند. همچنین ۹/۵ درصد از پاسخگویان نیز ۵ فرزند و بیشتر دارند و کمترین فراوانی را دارا هستند.

### تفکیک نمونه بر حسب میانگین متغیرهای مستقل و وابسته

جدول (۲): آماره‌های توصیفی

حالات طیف	تعداد سوالات	مینیمم	ماکسیمم	میانگین نظری	میانگین به دست آمده	
۵	۳	۳	۱۵	۵*۳=۱۵	۹/۴۸	دریافت حمایت عاطفی
۵	۳	۳	۱۵	۵*۳=۱۵	۹/۳۹	دریافت حمایت ابزاری
۵	۲	۲	۱۰	۵*۲=۱۰	۶/۲۸	دریافت حمایت اطلاعاتی
۵	۱۵	۲۴	۷۲	۵*۱۵=۷۵	۴۸/۳۵	عضویت گروهی
۵	۱۷	۲۸	۷۵	۵*۱۷=۸۵	۵۴/۴۳	پیوند قوی
۵	۵	۵	۲۵	۵*۵=۲۵	۱۵/۹۹	سازگاری زناشویی

با توجه به جدول (۲) می‌توان گفت از نظر پاسخگویان، دریافت حمایت عاطفی در بازه ۱۵-۵ دارای میانگین ۹/۴۸ می‌باشد. متغیر دریافت حمایت ابزاری در بازه ۱۵-۵، دارای میانگین ۹/۳۹ می‌باشد و ...

#### ب- یافته‌های استنباطی

فرضیه اول: بین دریافت حمایت عاطفی از سوی زنان و سازگاری زناشویی آنان رابطه وجود دارد.  
فرض صفر: بین دریافت حمایت عاطفی از سوی زنان و سازگاری زناشویی آنان رابطه وجود ندارد.  
فرض مقابل: بین دریافت حمایت عاطفی از سوی زنان و سازگاری زناشویی آنان رابطه وجود دارد.

جدول (۳): آزمون همبستگی پیرسون بین دریافت حمایت عاطفی از سوی زنان و سازگاری زناشویی آنان

متغیر ۱	متغیر ۲	مقدار ضریب همبستگی پیرسون	سطح معنی‌داری
دریافت حمایت عاطفی	سازگاری زناشویی	۰/۶۳۵	۰/۰۰۱

با توجه به جدول (۳) مشاهده می‌شود سطح معنی‌داری آزمون ۰/۰۰۱ کمتر از ۰/۰۵ می‌باشد بنابراین فرض صفر رد شده و با اطمینان ۹۵٪ می‌توان گفت رابطه معنی‌داری بین دو متغیر مورد بررسی وجود دارد. با توجه به منفی بودن علامت ضریب همبستگی (۰/۶۳۵) بین دو متغیر رابطه مثبت و مستقیمی برقرار است و با افزایش یکی دیگری افزایش می‌یابد. یعنی با افزایش دریافت حمایت عاطفی از سوی زنان، سازگاری زناشویی آنان افزایش می‌یابد.

فرضیه دوم: بین دریافت حمایت ابزاری از سوی زنان و سازگاری زناشویی آنان رابطه وجود دارد.



### 83..... بررسی نقش حمایت اجتماعی در سازگاری زناشویی زنان

فرض صفر: بین دریافت حمایت ابزاری از سوی زنان و سازگاری زناشویی آنان رابطه وجود ندارد.  
فرض مقابل: بین دریافت حمایت ابزاری از سوی زنان و سازگاری زناشویی آنان رابطه وجود دارد.

**جدول (۴): آزمون همبستگی پیرسون بین دریافت حمایت ابزاری از سوی زنان و سازگاری زناشویی آنان**

متغیر ۱	متغیر ۲	مقدار ضریب همبستگی پیرسون	سطح معنی داری
دریافت حمایت ابزاری	سازگاری زناشویی	۰/۲۸۵	۰/۰۰۱

با توجه به جدول (۴) مشاهده می شود سطح معنی داری آزمون ۰/۰۰۱ کمتر از ۰/۰۵ می باشد بنابراین فرض صفر رد شده و با اطمینان ۹۵٪ می توان گفت رابطه معنی داری بین دو متغیر مورد بررسی وجود دارد. با توجه به منفی بودن علامت ضریب همبستگی (۰/۲۸۵) بین دو متغیر رابطه مثبت و مستقیمی برقرار است و با افزایش یکی دیگری افزایش می یابد. یعنی با افزایش دریافت حمایت ابزاری از سوی زنان، سازگاری زناشویی آنان افزایش می یابد.

فرضیه سوم: بین دریافت حمایت اطلاعاتی از سوی زنان و سازگاری زناشویی آنان رابطه وجود دارد.  
فرض صفر: بین دریافت حمایت اطلاعاتی از سوی زنان و سازگاری زناشویی آنان رابطه وجود ندارد.  
فرض مقابل: بین دریافت حمایت اطلاعاتی از سوی زنان و سازگاری زناشویی آنان رابطه وجود دارد.

**جدول (۵): آزمون همبستگی پیرسون بین دریافت حمایت اطلاعاتی از سوی زنان و سازگاری زناشویی آنان**

متغیر ۱	متغیر ۲	مقدار ضریب همبستگی پیرسون	سطح معنی داری
دریافت حمایت اطلاعاتی	سازگاری زناشویی	۰/۴۴۹	۰/۰۰۱

با توجه به جدول (۵) مشاهده می شود سطح معنی داری آزمون ۰/۰۰۱ کمتر از ۰/۰۵ می باشد بنابراین فرض صفر رد شده و با اطمینان ۹۵٪ می توان گفت رابطه معنی داری بین دو متغیر مورد بررسی وجود دارد. با توجه به منفی بودن علامت ضریب همبستگی (۰/۴۴۹) بین دو متغیر رابطه مثبت و مستقیمی برقرار است و با افزایش یکی دیگری افزایش می یابد. یعنی با افزایش دریافت حمایت اطلاعاتی از سوی زنان، سازگاری زناشویی آنان افزایش می یابد.

فرضیه چهارم: بین عضویت گروهی زنان و سازگاری زناشویی آنان رابطه وجود دارد.  
فرض صفر: بین عضویت گروهی زنان و سازگاری زناشویی آنان رابطه وجود ندارد.

۸۴... پژوهش‌های جامعه‌شناختی، سال پانزدهم، شماره چهارم، زمستان ۱۴۰۰

فرض مقابل: بین عضویت گروهی زنان و سازگاری زناشویی آنان رابطه وجود دارد.

جدول (۶): آزمون همبستگی پیرسون بین عضویت گروهی زنان و سازگاری زناشویی آنان

متغیر ۱	متغیر ۲	مقدار ضریب همبستگی پیرسون	سطح معنی‌داری
عضویت گروهی زنان	سازگاری زناشویی	۰/۴۹۴	۰/۰۰۱

با توجه به جدول (۶) مشاهده می‌شود سطح معنی‌داری آزمون ۰/۰۰۱ کمتر از ۰/۰۵ می‌باشد بنابراین فرض صفر رد شده و با اطمینان ۹۵٪ می‌توان گفت رابطه معنی‌داری بین دو متغیر مورد بررسی وجود دارد. با توجه به منفی بودن علامت ضریب همبستگی (۰/۴۹۴) بین دو متغیر رابطه مثبت و مستقیمی برقرار است و با افزایش یکی دیگری افزایش می‌یابد. یعنی با افزایش عضویت گروهی زنان، سازگاری زناشویی آنان افزایش می‌یابد.

فرضیه پنجم: بین داشتن پیوند قوی با اعضای شبکه اجتماعی شخصی از سوی زنان و سازگاری زناشویی آنان رابطه وجود دارد.

فرض صفر: بین داشتن پیوند قوی با اعضای شبکه اجتماعی شخصی از سوی زنان و سازگاری زناشویی آنان رابطه وجود ندارد.

فرض مقابل: بین داشتن پیوند قوی با اعضای شبکه اجتماعی شخصی از سوی زنان و سازگاری زناشویی آنان رابطه وجود دارد.

جدول (۷): آزمون همبستگی پیرسون بین داشتن پیوند قوی با اعضای شبکه اجتماعی شخصی و سازگاری زناشویی

متغیر ۱	متغیر ۲	مقدار ضریب همبستگی پیرسون	سطح معنی‌داری
داشتن پیوند قوی	سازگاری زناشویی	۰/۲۶۴	۰/۰۰۱

با توجه به جدول (۷) مشاهده می‌شود سطح معنی‌داری آزمون ۰/۰۰۱ کمتر از ۰/۰۵ می‌باشد بنابراین فرض صفر رد شده و با اطمینان ۹۵٪ می‌توان گفت رابطه معنی‌داری بین دو متغیر مورد بررسی وجود دارد. با توجه به منفی بودن علامت ضریب همبستگی (۰/۲۶۴) بین دو متغیر رابطه مثبت و مستقیمی برقرار است و با افزایش یکی دیگری افزایش می‌یابد. یعنی زنانی که با اعضای شبکه اجتماعی شخصیشان پیوند قوی دارند، سازگاری زناشویی شان افزایش می‌یابد.

## 85..... بررسی نقش حمایت اجتماعی در سازگاری زناشویی زنان

معادله رگرسیون به منظور تعیین تاثیر متغیرهای مستقل (حمایت عاطفی، حمایت ابزاری، حمایت اطلاعاتی، عضویت گروهی و پیوند قوی با اعضای شبکه اجتماعی شخصی) بر متغیر وابسته (سازگاری زناشویی) بررسی می‌شود. مقدار ضریب تعیین بیان کننده این است که چه مقدار از تغییرات متغیر وابسته به کمک متغیرهای مستقل تبیین می‌شود. با کمک ضرایب بتا می‌توان معادله رگرسیون را نوشت. همچنین شرایط بتای استاندارد شده در تعیین سهم نسبی هر متغیر در تغییرات متغیر وابسته مؤثر است. ضریب بتای هر متغیر مستقلی که بیشتر بود به معنای این است که سهم نسبی بیشتری در تغییرات متغیر وابسته دارد.

جدول (۸): خلاصه مدل

ضریب تعیین R Square	ضریب همبستگی R
۰/۴۵۷	۰/۶۸۰

با توجه به جدول (۸) مقدار ضریب همبستگی چندگانه مدل رگرسیونی برابر ۰/۶۸۰ است. مقدار ضریب تعیین برابر ۰/۴۵۷ است یعنی ۰/۴۵۷ از تغییرات متغیر وابسته توسط متغیرهای مستقل تبیین می‌شود.

جدول (۹): آنالیز واریانس (Anova)

سطح معنی‌داری	مقدار آماره F
۰۰۰/۰	۹۷/۹۳۷

با توجه به جدول (۹) مشاهده می‌شود سطح معنی‌داری آزمون ۰/۰۰۰ کمتر از ۰/۰۵ است بنابراین فرض صفر رد شده و با اطمینان ۹۵٪ می‌توان گفت مدل برازش داده شده مدل مناسبی است و رابطه رگرسیون خطی است.

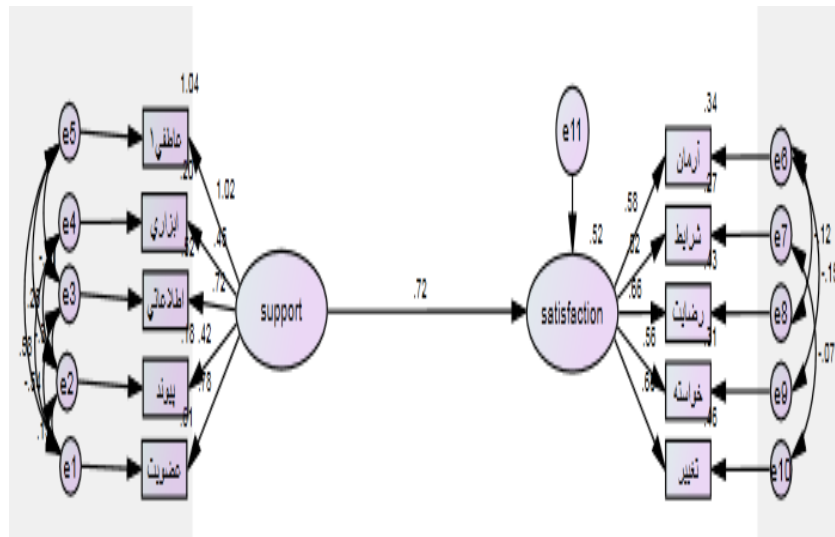
جدول (۱۰): ضریب رگرسیون

سطح معنی‌داری	ضریب بتای استاندارد شده	ضریب بتا	مقدار ثابت
۰/۰۳۴	-	۱۱/۸۹۶	
۰/۰۰۰	۰/۵۰۱	۰/۸۰۰	حمایت عاطفی
۰/۰۰۰	۰/۱۸۸	۰/۲۸۳	حمایت ابزاری
۰/۰۰۰	۰/۱۶۵	۰/۱۳۲	حمایت اطلاعاتی
۰/۰۰۰	۰/۱۰۸	۰/۰۵۱	عضویت گروهی
۰/۰۰۰	۰/۲۸۴	۰/۱۱۵	پیوند قوی

۸۶... پژوهش‌های جامعه‌شناختی، سال پانزدهم، شماره چهارم، زمستان ۱۴۰۰

با توجه به جدول فوق مشاهده می‌شود سطح معنی‌داری متغیر مستقل حمایت عاطفی، حمایت ابزاری، حمایت اطلاعاتی، عضویت گروهی و پیوند قوی با اعضای شبکه اجتماعی شخصی کمتر از ۰/۰۵ است بنابراین وارد مدل رگرسیونی می‌شوند.

مدل ذیر به آزمون اعتبار سازه ای متغیرهای مستقل حمایت عاطفی، حمایت ابزاری، حمایت اطلاعاتی، عضویت گروهی و پیوند قوی با اعضای شبکه اجتماعی شخصی با متغیر وابسته سازگاری زناشویی و آزمون نیکویی برازش ساختار آن پرداخته است. در بخش اندازه‌گیری همچنانکه از مدل بر می‌آید، بیشتر معرف‌های متغیرهای مکنون به طور نسبتاً مناسب روی آن‌ها بار شده‌اند. شاخص‌های مدل، آزمون نیکویی برازش ساختار نظری مطرح شده با داده‌های مشاهده شده و اعتبار سازه‌ای وسیله‌اندازه‌گیری مورد بحث را نشان می‌دهد. کلیه شاخص‌های تطبیقی مدل نیز مقادیر بالاتر از ۰/۹۰ را نشان می‌دهند که به معنای توان مدل از فاصله گرفتن از یک مدل استقلال و نزدیک شدن به یک مدل اشباع شده بر مبنای معیارهای تعریف شده برای آن‌ها است. از آنجا که معیارهای  $AGFI=0/894$ ،  $TLI=0/908$  و  $0/912$   $IFI=$  نزدیک به یک می‌باشند، حاکی از برازش زیاد مدل و معیار  $RMSEA = 0/073$ ، حاکی از عملکرد ضعیف باقیمانده‌ها در مدل است.



جدول (۴-۱۱): نتایج بدست آمده از خروجی نرم افزار Amos

DF	P	Chi-square	AGFI	RMSEA	IFI	NFI	TLI	CMIN/DF
۲۲	۰/۰۰۰	۲۹۳/۴۶۹	۰/۸۹۴	۰/۰۷۳	۰/۹۱۲	۰/۹۰۴	۰/۹۰۸	۴/۸۳۷

### بحث و نتیجه گیری

سازگاری زناشویی، یک تجربه ی شخصی در ازدواج است که تنها توسط خود فرد در پاسخ به میزان لذت رابطه ی زناشویی قابل ارزیابی است و عوامل بسیاری هستند که در زندگی مشترک روی رضایت زناشویی تأثیری گذارند و این احساس نقش مهمی در میزان کارکردهای بهنجار خانواده ایفا می کند. زوج های با رضایت زناشویی ادراک شده ی بالا، توافق زیادی با یکدیگر دارند، از نوع و سطح روابطشان راضی اند، از نوع و کیفیت گذران اوقات فراغت رضایت دارند و مدیریت خوبی در زمینه ی وقت و مسایل مالی خودشان اعمال می کنند.

برای آزمون فرضیه اول (بین دریافت حمایت عاطفی از سوی زنان و سازگاری زناشویی آنان رابطه وجود دارد) از آزمون ضریب همبستگی پیرسون استفاده شد. نتایج نشان داد که سطح معنی داری آزمون  $0/001$  کمتر از  $0/05$  می باشد بنابراین فرض صفر رد شده و با اطمینان  $95\%$  می توان گفت رابطه معنی داری بین دو متغیر مورد بررسی وجود دارد. با توجه به منفی بودن علامت ضریب همبستگی ( $0/635$ ) بین دو متغیر رابطه مثبت و مستقیمی برقرار است و با افزایش یکی دیگری افزایش می یابد. یعنی با افزایش دریافت حمایت عاطفی از سوی زنان، سازگاری زناشویی آنان افزایش می یابد.

نظریه بوچنر نتیجه این فرضیه را تأیید می کند. به اعتقاد بوچنر، خودگشودگی یا خودافشاگری به دلایل عدیده بسیار مهم است. وقتی که ما در مورد خود، در مورد احساسات و ادراکات خود سخن می گوئیم به شناخت بهتری از خویش می رسیم و آگاهی بیشتری از خویش و تمایلات خویش پیدا می کنیم. خودگشودگی به خود بالندگی منتج می شود. چنانکه اشخاص دیگر بازخوردی از رفتار ما به ما

برگردانند، ما به برخی از مشکلات و مسایلی که به آن روبرو هستیم، اطلاع حاصل کرده اشتباهات خود را در می‌یابیم. بدیهی که دیگران نمی‌توانند بازخورد مناسب و صحیحی به ما ارایه کنند، مگر آنکه ما خود گشوده یا خود افشاگر شویم. خود گشودگی که موجب گشودگی رفتاری و شخصیتی ما می‌شود، اغلب موجب خود گشودگی دیگری نیز می‌شود. یعنی آنان با ملاحظه گشودگی رفتاری و شخصیتی ما در بیشتر مواقع به گشودگی خود می‌پردازند. به این ترتیب ما همگی نسبت به یکدیگر گشوده و باز رفتار می‌کنیم و این خود موجب بالا رفتن دانش ما در مورد خود و دیگران می‌شود. بیشترین خود گشودگی اغلب در برابر دوستان و افرادی است (زن و شوهر) که با آنان نزدیکی بیشتری احساس می‌کنیم. خود گشودگی ما را توانا می‌سازد که روابط خود را با دیگران عمق بخشیده و آنرا به سوی غنی‌سازی سوق دهیم. در مقابل، ناتوانی در خود گشودگی یا خود افشاگری، منجر به تضعیف و یا در شدیدترین حالت، منجر به مرگ رابطه بین انسان‌ها می‌شود.

همچنین نتایج بدست آمده با این فرضیه با تحقیق جلالی و عادلین راسی (۱۳۹۴) همسو می‌باشد. از نتیجه این فرضیه می‌توان چنین برداشت نمود که زنانی که مهارت لازم در کمک گرفتن از دیگران هنگام برخورد با دشواری‌ها را دارند، دارای سازگاری زناشویی بهتری نیز هستند.

برای آزمون فرضیه دوم (بین دریافت حمایت ابزاری از سوی زنان و سازگاری زناشویی آنان رابطه وجود دارد) از آزمون ضریب همبستگی پیرسون استفاده شد. نتایج نشان داد که سطح معنی‌داری آزمون  $0/001$  کمتر از  $0/05$  می‌باشد بنابراین فرض صفر رد شده و با اطمینان  $95\%$  می‌توان گفت رابطه معنی‌داری بین دو متغیر مورد بررسی وجود دارد. با توجه به منفی بودن علامت ضریب همبستگی ( $0/285$ ) بین دو متغیر رابطه مثبت و مستقیمی برقرار است و با افزایش یکی دیگری افزایش می‌یابد. یعنی با افزایش دریافت حمایت ابزاری از سوی زنان، سازگاری زناشویی آنان افزایش می‌یابد.

نظریه‌های نتیجه این فرضیه را تایید می‌کند. از نظر نای، زوجین در رابطه متقابل با بررسی و مقایسه منافع و هزینه‌های ارتباطی (مدل اقتصادی روابط) قضاوت می‌کنند. تا زمانی که منافع برابر با هزینه‌ها یا فراتر از هزینه‌ها باشند، روابط صمیمانه‌تر و خصوصی‌تر می‌شود؛ اما هنگامی که هزینه‌ها از منافع فراتر روند، روابط به تدریج متوقف و در نهایت پاشیده می‌شود. اگر شخص معتقد باشد که سرمایه‌گذاری (هزینه‌های

## 89..... بررسی نقش حمایت اجتماعی در سازگاری زناشویی زنان

ارتباطی) عواملی همچون پول، وقت و احساسات با عواملی نظیر محبت و امنیت (پاداش‌های ارتباطی) جبران می‌شوند، آن زمان است که شخص مایل به ادامه رابطه خواهد بود. اما اگر شخص، دهنده محض و شریک و همسر او، گیرنده محض باشد، این رابطه احتمالاً قطع خواهد شد. اثر درمان‌های موفق زناشویی بر حداکثرسازی جنبه‌های پاداش‌دهنده روابط و به حداقل رساندن موانع تأکید دارند.

همچنین نتایج بدست آمده با این فرضیه با تحقیق احمد و کان (۲۰۱۸) همسو می‌باشد. از نتیجه این فرضیه می‌توان چنین برداشت نمود که زنانی که در سختی‌ها و دشواری‌ها به منابع مالی و خدماتی دسترسی دارند، دارای سازگاری زناشویی بهتری نیز هستند.

برای آزمون فرضیه سوم (بین دریافت حمایت اطلاعاتی از سوی زنان و سازگاری زناشویی آنان رابطه وجود دارد) از آزمون ضریب همبستگی پیرسون استفاده شد. نتایج نشان داد که سطح معنی‌داری آزمون  $0/001$  کمتر از  $0/05$  می‌باشد بنابراین فرض صفر رد شده و با اطمینان  $95\%$  می‌توان گفت رابطه معنی‌داری بین دو متغیر مورد بررسی وجود دارد. با توجه به منفی بودن علامت ضریب همبستگی ( $0/449$ ) بین دو متغیر رابطه مثبت و مستقیمی برقرار است و با افزایش یکی دیگری افزایش می‌یابد. یعنی با افزایش دریافت حمایت اطلاعاتی از سوی زنان، سازگاری زناشویی آنان افزایش می‌یابد.

نظریه بورديو نتیجه این فرضیه را تایید می‌کند. بورديو جامعه‌شناس فرانسوی واژه سرمایه فرهنگی را به‌عنوان منبع فکری کنترل‌کننده افکار و رفتار انسان می‌شناسد که شامل دو بخش است؛ نخست، مدارک تحصیلی و مهارت‌های فرهنگی یاد گرفته، دوم، مجموعه ارزش‌ها، هنجارها و اخلاقیات انسان است که از بدو تولد از خانواده و محیط اجتماعی پیرامون آموخته است (طرح‌واره) به اعتقاد او سرمایه فرهنگی چیزی است که در انسان درونی و حکم شده، بخشی از جسم انسان شده و انسان آن‌را با خود حمل می‌کند. با توجه به نظریه سرمایه فرهنگی بورديو، زن و شوهرهایی که از سرمایه فرهنگی لازم چه به صورت توانایی‌های شناختی با مهارت‌های عملی (عناوین آموزشی، مدارک تحصیلی) و چه شناخت‌هایی که از محیط‌های اجتماعی آموخته‌اند (طرح‌واره) برخوردار باشند، بهتر می‌توانند با تعارض‌های خانوادگی مواجه شوند و سازگاری زناشویی‌شان را افزایش دهند.

همچنین نتایج بدست آمده با این فرضیه با تحقیق قادر، خالد و مدین (۲۰۱۵) همسو می‌باشد.

از نتیجه این فرضیه می‌توان چنین برداشت نمود که زنانی که می‌توانند اطلاعات مورد نیاز خود را برای درک موقعیت به دست آورند، دارای سازگاری زناشویی بهتری نیز هستند. برای آزمون فرضیه چهارم (بین عضویت گروهی زنان و سازگاری زناشویی آنان رابطه وجود دارد) از آزمون ضریب همبستگی پیرسون استفاده شد. نتایج نشان داد که سطح معنی‌داری آزمون  $0/001$  کمتر از  $0/05$  می‌باشد بنابراین فرض صفر رد شده و با اطمینان  $95\%$  می‌توان گفت رابطه معنی‌داری بین دو متغیر مورد بررسی وجود دارد. با توجه به منفی بودن علامت ضریب همبستگی ( $0/494$ ) بین دو متغیر رابطه مثبت و مستقیمی برقرار است و با افزایش یکی دیگری افزایش می‌یابد. یعنی با افزایش عضویت گروهی زنان، سازگاری زناشویی آنان افزایش می‌یابد.

نظریه گاتمن نتیجه این فرضیه را تایید می‌کند. بر طبق نظریه نمایشی و فاصله نقش گافمن، در وضعیتی که زن و همسرش دارای فاصله نقش به میزان کم هستند یعنی نقش‌های محول (واگذار شده) را محقق می‌سازند و در صحنه‌های سه‌گانه کنش با یکدیگر تطابق و همسویی بیشتری باشند همچنین هر چه قدر زوجین، مسئولیت‌ها و وظایف در حوزه نقش‌های همسری (زن و شوهر) والدی، فرزندی، وظایف و مسئولیت‌های هر یک از همسران در قبال خانواده خویش، پدر و مادر و خویشاوندان همسر را بهتر بتوانند انجام دهند، سازگاری زوجین افزایش و ثبات خانواده تأمین خواهد شد.

همچنین نتایج بدست آمده با این فرضیه با تحقیق قادر، خالد و مدین (۲۰۱۵) همسو می‌باشد. از نتیجه این فرضیه می‌توان چنین برداشت نمود که زنانی که در گروه‌های مختلف جامعه عضو هستند، دارای سازگاری زناشویی بهتری نیز هستند.

برای آزمون فرضیه پنجم (بین داشتن پیوند قوی با اعضای شبکه اجتماعی شخصی از سوی زنان و سازگاری زناشویی آنان رابطه وجود دارد) از آزمون ضریب همبستگی پیرسون استفاده شد. نتایج نشان داد که سطح معنی‌داری آزمون  $0/001$  کمتر از  $0/05$  می‌باشد بنابراین فرض صفر رد شده و با اطمینان  $95\%$  می‌توان گفت رابطه معنی‌داری بین دو متغیر مورد بررسی وجود دارد. با توجه به منفی بودن علامت ضریب همبستگی ( $0/264$ ) بین دو متغیر رابطه مثبت و مستقیمی برقرار است و با افزایش یکی دیگری



## 91..... بررسی نقش حمایت اجتماعی در سازگاری زناشویی زنان

افزایش می‌یابد. یعنی زنانی که با اعضای شبکه اجتماعی شخصیشان؛ پیوند قوی دارند، سازگاری زناشویی شان افزایش می‌یابد.

نظریه میشل نتیجه این فرضیه را تایید می‌کند. آندره میشل جامعه‌شناس خانواده، موضوع سازگاری زناشویی را از دیدگاه چرخه زندگی خانوادگی و در قالب دوام ازدواج و تعداد فرزندان بررسی کرده و توجه خود را به دوره‌های پرتنش زندگی متمرکز ساخته است. به نظر او فرزندان در طی دوران رشد خود، در قالب توقعات فزاینده، دادن استقلال بیشتر به فرزندان، تصمیم‌گیری درباره نحوه پیشرفت تحصیلی، روابط درونی زن و شوهر را دگرگون می‌کنند. میشل به متغیر شغل زن نیز پرداخته و معتقد است که همبستگی بین رضایت زن و شغل او به هیچ وجه مشخص و بی‌نقص نیست و داشتن شغل متضمن آن نیست که زن ارضای شخصی را تجربه می‌کند و از زندگی زناشویی با دوام برخوردار است. به نظر او در اکثر موارد، اشتغال زن علت بروز شکاف در خانواده بوده و مسأله‌ساز جلوه کرده است.

همچنین نتایج بدست آمده با این فرضیه با تحقیق مرت (۲۰۱۸) همسو می‌باشد. از نتیجه این فرضیه می‌توان چنین برداشت نمود که زنانی که از حمایت اجتماعی برخوردارند، احساس می‌کنند کسی دوستانشان دارد، به آن‌ها اهمیت داده می‌شود، دیگران آن‌ها را افرادی محترم، با عزت و باارزش به‌شمار می‌آورند و خود را بخشی از شبکه اجتماعی مانند، خانواده، گروه و انجمن یا سازمان اجتماعی می‌دانند که می‌توانند منبع کمک‌های مادی و معنوی و خدمات دوجانبه در هنگام نیاز باشد که در گروه‌های مختلف جامعه عضو هستند. با توجه به فرضیه‌های اصلی این پژوهش، بین حمایت اجتماعی (حمایت ابزاری، حمایت اطلاعاتی، حمایت عاطفی، عضویت گروهی و داشتن پیوند قوی با اعضای شبکه اجتماعی شخصی) با سازگاری زناشویی رابطه وجود داشت. با توجه به این نتایج، جهت افزایش و ارتقای هرچه بیشتر حمایت اجتماعی و سازگاری زناشویی می‌توان راهکارهای زیر را پیشنهاد نمود:

۱- برای این کار، جوانانی که قصد ازدواج دارند باید آموزش ببینند تا نخست به خودشناسی دست یابند و جهان‌بینی و دنیای فکری خود را بشناسند، با خواسته‌های واقعی خود به‌صورت عمیق آشنا شوند، و آنگاه زوجی را برای زندگی مشترک خود برگزینند که هماهنگی و حداقل نزدیکی بین دنیای فکری یا سرمایه‌های فرهنگی‌شان وجود داشته باشد. همچنین به زوج‌های جوانی که تازه ازدواج کرده‌اند نیز

آموزش‌هایی داده شود تا به کمک گفتگو، نخست دنیای فکری و فرهنگی خود و یکدیگر را بشناسند و سپس تلاش کنند تا در صورت تفاوت میان دنیای فکری‌شان، شناخت‌ها و ارزش‌های‌شان را به کمک گفتگو به هم نزدیک کنند. و سرانجام زوج‌هایی را که سالیان متمادی از زندگی‌شان می‌گذرد، با آموزش‌های خودشناسی و انجام گفتگو، تلاش برای شناخت دنیای یکدیگر و فعالیت برای نزدیک شدن به همدیگر را آغاز کنند، تا در نهایت همه زوج‌ها، به‌خصوص زنان از زندگی خود نهایت رضایت را داشته باشند. طبیعی است که در چنین شرایطی، محیط‌های سالم و کم‌تنشی در خانواده‌ها برقرار می‌شود و فرزندان به جامعه عرضه می‌گردند که از سلامت روانی برخوردارند و در نهایت فضای جامعه نیز کم‌تنش خواهد بود.

۲- پیشنهاد می‌شود دادگاه‌های خانواده، مراکز و کلینیک‌های مشاوره خانواده با توجه به افزایش روزافزون مشکلات، نارضایتی و ناسازگاری زناشویی، افزایش آمار طلاق طی سال‌های اخیر و نیز پیامدهای آن، از نتایج این‌گونه تحقیقات جهت کاهش ناسازگاری زناشویی بهره‌گیرند.

۳- با توجه به سطوح درک متفاوت زوجین از حمایت اجتماعی، لازم است نهادهای مسئول پیوسته با تمرکز بر عوامل مؤثر بر دریافت حمایت اجتماعی زوجین، نیازهای حمایتی این زوجین را از نظر کمیت و کیفیت بررسی کرده و در جهت بالا بردن دریافت حمایت اجتماعی و گسترش شبکه حمایتی‌شان اقدام کنند. همچنین با بسیج منابع حمایتی موجود در جامعه و مشارکت خانواده در جهت ارتقای آرایه حمایت به این زوجین قدم بردارند.

پیشنهاد‌های به پژوهشگران بعدی نیز به شرح زیرند:

الف - سنجش میزان سازگاری زناشویی از طریق عوامل دیگری از جمله ویژگی‌های شخصیتی، گرایش‌های مذهبی و نقش عوامل اقتصادی و ...

ب- شناسایی عوامل کاهش‌دهنده سازگاری زناشویی.

پ- همچنین مقایسه‌ای بین زوج‌های با تحصیلات دانشگاهی و غیردانشگاهی، در حال طلاق و خانواده‌های بدون مشکل و در دوره‌های تحول خانواده بررسی صورت پذیرد.

**منابع**

### 93..... بررسی نقش حمایت اجتماعی در سازگاری زناشویی زنان

اعزازی، شهلا (۱۳۹۴) جامعه‌شناسی خانواده. تهران: انتشارات روشنگران و مطالعات زنان، چاپ هشتم.  
جلالی، هاله و عادلین راسی، حمیده (۱۳۹۴)، حمایت اجتماعی و سازگاری زناشویی در زنان متقاضی طلاق، فصلنامه مددکاری اجتماعی، ۴(۴)، ۱۶-۵.

رحیمی، محمد؛ شکریگی، عالییه؛ ساروخانی، باقر و حضرتی صومعه، زهرا (۱۳۹۵)، بررسی جامعه شناختی رابطه شبکه های اجتماعی و تغییرات جاری در خانواده ها، پژوهش نامه اسلامی زنان و خانواده، سال پنجم، شماره هشتم، ۱۶۹-۱۴۵.  
ریتزر، جورج (۱۳۹۲)، مبانی نظریه جامعه‌شناسی معاصر و ریشه‌های کلاسیک آن، ترجمه: شهناز مسمی‌پرست. چاپ دوم، تهران: نشر ثالث.

سارافینو ادوارد (۱۳۸۷) روان‌شناسی سلامت، ترجمه: گروهی از مترجمان؛ زیر نظر الهه میرزایی. تهران: رشد، چاپ دوم.  
سگالن مارتین (۱۳۹۳) جامعه‌شناسی تاریخی خانواده، ترجمه: حمید الیاسی. تهران: نظر مرکز، چاپ ششم.  
صدق پور، بهرام، اسدی، مسعود و میری، میرنادر (۱۳۸۹)، رابطه نیازهای بنیادین و حمایت اجتماعی در سازگاری آموزشی، اجتماعی و عاطفی دانش آموزان، مجله علمی - پژوهشی روانشناسی، سال ۱۴، شماره ۴: ۱۶-۱.  
کلدی، علیرضا و سلحشوری، پروانه (۱۳۹۱)، بررسی تأثیر حمایت اجتماعی بر توانمندسازی زنان، مجله مطالعات توسعه اجتماعی ایران، ش ۴(۴): ۲۲-۷.

نبوی، سید عبدالحسین؛ رضادوست، کریم و بهرامی نژاد (۱۳۸۸)، بررسی تأثیر حمایت اجتماعی بر سلامت عمومی سالمندان، مجله جامعه‌شناسی ایران، دوره ۱۰، شماره ۴: ۲۷-۱.

نصیری ولیک بنی، فخرالسادات و عبدالملکی، شوبو (۱۳۹۴)، تبیین ارتباط حمایت اجتماعی ادراک شده با کیفیت زندگی با نقش میانجی استرس ادراک شده در زنان سرپرست خانوار شهر سمنان، جامعه‌شناسی کاربردی، سال بیست و هفتم، شماره پیاپی (۶۴)، ۱۱۶-۹۹.

Ahmad, M., & Khan, A. (2018). Social Support and Marital Adjustment In Married Working Women. *Education, Sustainability & Society (ESS), 1(2)*, 5-7.

Qadir, F., Khalid, A., & Medhin, G. (2015). Social support, marital adjustment, and psychological distress among women with primary infertility in Pakistan. *Women & health, 55(4)*, 432-446.

Wintre, M. G., Dilouya, B., Pancer, S. M., Pratt, M. W., Birnie-Lefcovitch, S., Polivy, J., & Adams, G. (2011). Academic achievement in first-year university: who maintains their high school average? *Higher Education, 62(4)*, 467-481.