

اثر دمای تف جوشی بر ویژگی‌های کاشتنی تیتانیومی متخلخل تولید شده به روش فضاانگه‌دارنده جهت استفاده در بازسازی بافت سخت

محمد خدائی*^۱، محمود مرآتیان^۲، امید صوابی^۳، محمدحسین فتحی^۴

۱- دانشجوی دکتری، دانشکده مهندسی مواد، دانشگاه صنعتی اصفهان، اصفهان، ایران

۲- دانشیار، دانشکده مهندسی مواد، دانشگاه صنعتی اصفهان، اصفهان، ایران

۳- استاد، مرکز تحقیقات مواد دندانپزشکی، دانشکده دندانپزشکی، دانشگاه علوم پزشکی اصفهان، اصفهان، ایران

۴- استاد، گروه پژوهشی بیومواد، دانشکده مهندسی مواد، دانشگاه صنعتی اصفهان، اصفهان، ایران

*m.khodaei@ma.iut.ac.ir

(تاریخ دریافت: ۹۳/۰۲/۲۷، تاریخ پذیرش: ۹۳/۰۶/۲۵)

چکیده

امروزه بجای خارج کردن کامل بافت صدمه دیده، با توسعه علم مهندسی بافت و استفاده از داربست‌ها، شرایط اجرای درمان و کیفیت زندگی بیماران بهبود یافته است. به دلیل محدودیت‌های موجود در عملکرد پلیمرها و بیوسرامیک‌ها، بیومواد فلزی برای تثبیت شکستگی‌ها و کاشتنی دندانپزشکی بیشتر مورد توجه قرار گرفته‌اند. از سوی دیگر، چگالی بالا و عدم زیست‌فعالی و همچنین اختلاف زیاد ضریب کشسانی بیومواد فلزی با استخوان انسان از محدودیت‌های کاشتنی‌های فلزی است. این محدودیت‌ها می‌توانند باعث شل شدن کاشتنی در بافت سخت، تسریع مرگ سلولی در بافت اطراف و از دست رفتن عملکرد کاشتنی شوند. با متخلخل کردن فلز، می‌توان این محدودیت‌ها را کاهش داد چرا که با ایجاد تخلخل، چگالی ظاهری و ضریب کشسانی فلز کاهش می‌یابد. با توجه به این که فلز تیتانیوم مقاومت به خوردگی خوبی در محیط درون‌بدن دارد و از آن جا که تخلخل با اندازه و شکل و میزان مناسب، تثبیت بهتری در بافت سخت ایجاد می‌کند، در این پژوهش با ساخت تیتانیوم متخلخل به روش فضاانگه‌دارنده، تلاش شد تا مجموعه‌ای از خواص ساختاری و مکانیکی برتر حاصل شود. تاثیر دمای تف‌جوشی بر خواص مکانیکی کاشتنی متخلخل، میزان تخلخل و مورفولوژی آن بررسی گردید. نتایج نشان می‌دهد که با افزایش دمای تف‌جوشی، استحکام فوم فلزی افزایش ولی از نظم حفرات کاسته شده است.

واژه‌های کلیدی:

تیتانیوم متخلخل، دمای تف‌جوشی، متالورژی پودر، روش فضاانگه‌دارنده.

۱- مقدمه

میلادی صفحات استخوانی برای کمک به تثبیت شکستگی استخوان‌های بلند معرفی شد. در ابتدا بسیاری از این صفحات در نتیجه طراحی مکانیکی نامناسب شکسته می‌شد. از طرف دیگر موادی مانند فولادهای و انادایوم‌دار توسط شرمان^۲ با خواص

استفاده از بیومواد تا هنگام ابداع روش‌های جراحی تمیز (عاری از عفونت) توسط لیستر^۱ در سال ۱۸۸۶ میلادی عملی نشده بود. اعمال جراحی تا قبل از آن، با و یا بدون کاشتنی، به دلیل عفونت بافت با شکست مواجه می‌شد. در اوایل دهه ۱۹۰۰

گیری بافت براساس مهندسی زیستی است و درک نحوه عملکرد سلول‌ها و ماتریکس خارج سلولی و دانش کافی در مورد ساخت داربست‌ها برای ایجاد محیطی مناسب برای چسبندگی و نگهداری سلول‌ها مفاهیم کلیدی آن هستند. مهندسی بافت به سه جزء نیاز دارد: سلول‌های پیش‌ساز استخوانی، فاکتور رشد استخوانی و داربست [۳].

جهت انتقال سلول‌ها به محل ضایعه به داربست نیاز است. داربست نقش کلیدی در برابر سلول‌های پیش‌ساز در مهندسی بافت بر عهده دارد. داربست به صورت اولیه باید ماتریکس خارج سلولی مناسبی برای رشد و تمایز سلول‌ها ایجاد نماید. داربست‌های فلزی به منظور توانایی تحمل بار در طول دوره ترمیم طراحی و استفاده می‌شوند [۳].

محققان بسیاری اقدام به استفاده از تکنیک‌هایی برای متخلخل کردن بیومواد فلزی نموده‌اند. رایان و همکاران اعلام کردند که اولین تلاش‌ها برای متخلخل‌سازی فلزات توسط سوسنیک^۷ و همکاران در سال ۱۹۳۴ انجام شد و اولین سنجش‌ها برای استفاده فلزات اسفنجی (فومی) در کاربرد بیومواد توسط وبر و وایت^۸ در سال ۱۹۷۲ انجام شد [۴].

برخی از پژوهشگران از روش پاشش پلاسمایی برای ایجاد لایه متخلخل در سطح کاشتنی استفاده کردند. در این روش از مواد اولیه جامد پودری استفاده شد و تخلخل‌های ایجاد شده عمدتاً از نوع بسته بود. توسط این روش می‌توان گرادیان یا شیب تخلخل در سطح قطعه ایجاد کرد [۴-۵].

برخی محققین از روش تف‌جوشی پودر و یا الیاف فلزی برای ایجاد ساختاری متخلخل استفاده کرده‌اند. در این روش از مواد اولیه جامد پودری استفاده می‌شود و تخلخل‌های ایجاد شده عمدتاً از نوع باز می‌باشد. یکی از ساده‌ترین روش‌ها برای تولید فلز متخلخل، فشردن و تف‌جوشی پودر فلز در کوره می‌باشد. تف‌جوشی پودر فلز در دمای بالا انجام شده که این باعث می‌شود سطح پودر ذوب جزئی شده و ذرات به هم متصل گردند. میزان تخلخل در این روش به شکل و اندازه پودر بستگی دارد. به عنوان مثال، میزان تخلخل حاصل از پودرهای کاملاً کروی

مکانیکی مناسب، در بدن خورده شده و اثرات نامطلوبی در مراحل ترمیم بجای می‌گذاشت. در دهه ۱۹۳۰ با معرفی آلیاژهای کبالت-کروم توسط زیرولد^۳ و فولادهای زنگ‌نزن توسط لانگ^۴ موفقیت بیشتری در زمینه تثبیت شکستگی‌ها حاصل شد. تیتانیوم و آلیاژهای آن نیز توسط کاتن^۵ به مرور معرفی و به خدمت گرفته شد. یکی از مشکلات اساسی کاشتنی-های ارتوپدی که برای جایگزینی ناحیه مفصل کاربرد دارند، تثبیت و نگهداری فصل مشترکی پایدار بین کاشتنی و بافت مجاور است. مشکلات حاصل از عدم تثبیت مواردی مانند؛ عفونت، سایش و ذرات ناشی از آن، جابجایی و شل شدن کاشتنی است که در بلند مدت باعث مرگ بافت استخوان^۶ مجاور خواهند شد [۱-۲].

برخی محدودیت‌های بیومواد فلزی برای استفاده درون بدنی، احتمال رهایش یون‌های فلزی مضر در اثر خوردگی، چگالی بالا، ضریب کشسانی بالاتر از استخوان، عدم زیست‌فعالی و عدم قابلیت برقراری پیوند با استخوان می‌باشند. با این حال فلزات همچنان برای کاربردهایی مانند پروتز مفاصلی همچون مفصل ران و پروتز مفصل زانو، کاشتنی دندان، صفحات شکسته‌بندی، میخ‌ها و پیچ‌های تثبیت شکسته‌بندی و ابزارآلات قلبی-عروقی و تجهیزات جراحی مورد استفاده قرار می‌گیرند [۱-۲].

با توجه به این که فلزات گزینه‌های مناسب‌تری برای کاربردهای تحت بار در بدن هستند، باید با استفاده از تکنیک‌های مناسب محدودیت‌های آن‌ها را کاهش داد و یا بر طرف کرد. برای غلبه بر مشکل چگالی و ضریب کشسانی بالای فلزات، می‌توان از کامپوزیت فلز با یک فاز سبک‌تر و کم استحکام‌تر استفاده کرد یا فلز را به صورت متخلخل تولید کرد. در نتیجه هم چگالی و هم ضریب کشسانی آن کاهش می‌یابد. به علاوه، ایجاد تخلخل در فلز باعث بهبود تثبیت کاشتنی نیز خواهد شد. مهندسی بافت با عنوان دانش طراحی و ساخت بافت جدید برای بازیابی عملکرد ارگان‌های معیوب یا بافت‌های از دست رفته، از اوایل دهه نود میلادی برای جبران این محدودیت‌ها پدیدار شد. اصول مهندسی بافت، گسترش بیولوژیک سلولی و مولکولی و شکل-

فضاساز و از پودر تیتانیوم با اندازه ذرات ۱۵۰-۴۵ میکرومتر با شکل کروی استفاده کردند [۱۲].

مونتاسر^{۱۳} و همکاران نیز از روش فضاانگه دارنده برای تولید فوم تیتانیوم آلیاژی استفاده نموده و از ذرات آلیاژ دو فازی تیتانیوم Ti-6Al-4V با اندازه ذرات میانگین ۶۵ میکرومتر و ذرات کروی کارباماید با اندازه ذرات ۱/۲ سانتی متر به عنوان فضاساز استفاده کردند و نمونه هایی با تخلخل های ۳۰ و ۵۰ و ۷۰ درصد تولید کردند [۱۳].

بانسیدهی^{۱۴} و دوناند^{۱۵} از روش فضاانگه دارنده برای تولید فوم نایتینول (NiTi) استفاده کردند. آن ها از ذرات شبه کروی آلیاژ NiTi با اندازه ۱۷۷-۴۴ میکرومتر و ذرات مکعبی کلرید سدیم NaCl با اندازه ذرات ۲۵۰-۶۲ میکرومتر به عنوان فضاساز استفاده کردند. میزان تخلخل حاصل ۳۶-۳۲ درصد و با اندازه حفرات ۴۰۰-۷۰ میکرومتر بوده است. ضریب کشسانی نمونه های حاصل ۲۵-۴ گیگاپاسکال و استحکام فشاری آن ها کمتر از ۱۰۰۰ مگاپاسکال بود [۱۴].

وانگ^{۱۶} و همکاران با استفاده از روش فضاانگه دارنده آلیاژ Ti-10Nb-10Zr را به صورت متخلخل تولید نمودند. نتایج تحقیقات آن ها نشان داد این عناصر آلیاژی باعث بهبود خواص مکانیکی نسبت به تیتانیوم خالص شده به طوری که با ۵۹ درصد تخلخل ضریب کشسانی ۵/۶ گیگاپاسکال حاصل شد. پودر آلیاژ با فضاساز کربنات هیدروژن آمونیوم با اندازه ذرات ۸۰۰-۵۰۰ میکرومتر مخلوط و پرس و سپس در کوره خلاء تف جوشی گردید [۱۵].

هدف از پژوهش حاضر ساخت، مشخصه یابی تیتانیوم متخلخل (فوم تیتانیومی) برای کاربرد کاشتنی بافت سخت به روش فضاانگه دارنده و بهینه سازی فرایند ساخت بود. انتظار می رود که ساخت کاشتنی متخلخل به این طریق، ضمن داشتن صرفه اقتصادی به سبب عدم استفاده از تجهیزات گران قیمت، بتواند دارای خواص بهینه نیز باشند و تثبیت کاشتنی در بافت سخت بهبود یابد.

بیشینه (حداکثر ۵۰ درصد) است و شکل آن ها غیر منظم و غیر کروی است [۴-۶].

روش فضاانگه دارنده^۹ یکی از روش های پر کاربرد برای ساخت کاشتنی متخلخل توسط محققین است. در این روش از مواد اولیه جامد پودری استفاده و تخلخل های ایجاد شده عمدتاً همگن و از نوع باز می باشد. با این روش می توان به درصد تخلخل بالاتری نسبت به روش های قبل دست یافت. در این روش پودر فلز با پودر یک عامل فضاانگه دارنده مناسب (مانند اوره یا نمک طعام) با ابعاد بزرگتر مخلوط و فشرده می شود. سپس قطعه خام در دمای پایین حرارت دهی شده تا تف جوشی اولیه بین پودر فلز رخ دهد و در مرحله بعد ماده فضاساز به طریقی چون حرارت دادن یا انحلال در آب از مابین پودر فلز خارج شود، در نهایت تف جوشی در دمای بالاتر برای رسیدن به استحکام نهایی انجام می شود. اندازه، شکل و مقدار ماده فضاساز بر خواص مکانیکی قطعه نهایی موثر است [۴-۷].

روش های رپلیکا [۴-۵]، سنتز احتراقی [۸-۹]، رسوب گذاری شیمیایی بخار [۴-۵]، پکیده سازی پودر به کمک میدان الکتریکی [۴-۵ و ۱۰] نیز از دیگر روش های مورد استفاده محققین برای ساخت فوم فلزی یا ساختار متخلخل فلزی برای کاربرد کاشتنی و ترمیم بافت سخت بوده اند.

ون^{۱۰} و همکاران برای ساخت فوم تیتانیومی از پودر تیتانیوم خالص با اندازه ذرات کوچکتر از ۴۵ میکرومتر استفاده کردند. آن ها از روش فضاانگه دارنده و با استفاده از ذرات کارباماید و کربنات هیدروژن آمونیوم با اندازه ۶۰۰-۲۰۰ میکرومتر استفاده کردند. هدف نهایی ایجاد حفراتی با اندازه ۵۰۰-۲۰۰ میکرومتر بود. آنها سرانجام به فوم تیتانیومی با تخلخل ۷۸ درصد و استحکام فشاری ۳۵ مگاپاسکال و ضریب کشسانی ۵/۳ گیگاپاسکال دست یافتند [۱۱].

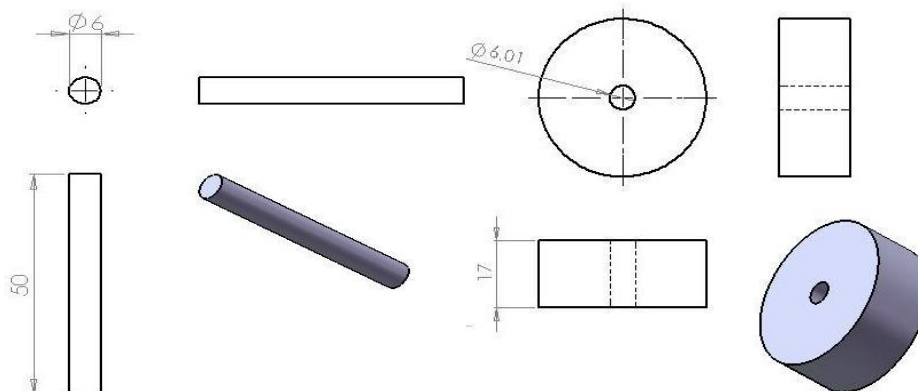
اسن^{۱۱} و بور^{۱۲} از روش فضاانگه دارنده برای تولید فومی تیتانیوم با استحکام تسلیم ۱۱۶-۱۵ مگاپاسکال و ضریب کشسانی ۸/۸-۰/۴۲ گیگاپاسکال استفاده کردند. آن ها در این تحقیق از پودر نیزیم با اندازه ذرات ۶۰۰-۴۲۵ میکرومتر به عنوان عامل

۲- مواد و روش تحقیق

۲-۱- تهیه قالب

1.2080، ماشینکاری شد تا قطر داخلی آن به ۵/۸ میلیمتر برسد. سپس با گرم کردن تا دمای ۹۵۰ درجه سانتی گراد و نگهداری به مدت ۱ ساعت، در روغن کوئنچ شد و سپس توسط سنگ محور قطر داخلی آن تا ۶/۰۱ میلیمتر تنظیم و صیقل شد. سنبه نیز از جنس فولاد ابزار سردکار به صورت پیش ساخته و از نوع پین پرن قالب تهیه گردید.

در شکل (۱) طرح نمادین قالب مورد استفاده برای پرس کردن مخلوط پودر فلز و عامل فضاکننده دارنده مشاهده می شود. سوراخ داخلی قالب دارای قطر ۶/۰۱ میلیمتر و قطر سنبه ۶ میلیمتر است. برای تهیه قالب، ابتدا فولاد ابزار سردکار با نام تجاری اسپیک (SPK) ساخت شرکت بهلر آلمان و شماره استاندارد آلمان،



شکل (۱): قالب پرس پودر فلز و عامل فضا ساز و سنبه اعمال فشار

(۴/۵۱ گرم بر سانتی متر مکعب) و ρ_{salt} چگالی کلرید سدیم (۲/۱۶ گرم بر سانتی متر مکعب) بود. پودر تیتانیوم خالص تجاری با ترکیب، شکل و اندازه ذرات ذکر شده در جدول (۱) استفاده گردید.

کسر حجمی عامل فضا ساز (کلرید سدیم) ۷۰ درصد در نظر گرفته شده است تا پس از حذف، تخلخل حدود ۷۰ درصدی حاصل گردد.

۲-۲- مواد اولیه

در این پژوهش از پودر تیتانیوم خالص تجاری با شکل ذرات نامنظم و اندازه ذرات کوچکتر از ۴۴ میکرومتر (صنایع تیتانیوم واحد باوجی - چین^{۱۷}) و ذرات کلرید سدیم کروی شکل خالص آزمایشگاهی (شرکت مینار) با خلوص بیش از ۹۹ درصد و اندازه ذرات ۴۲۵-۵۰۰ میکرومتر (شکل ۲) جهت تولید فوم تیتانیومی استفاده شده اند.

۲-۳- پرس پودرها در قالب

پس از محاسبه مقدار وزنی پودر تیتانیوم و کلرید سدیم (NaCl) لازم از معادله (۱)، پودرها و ۲٪ وزنی محلول آبی چسب پلی-وینیل الکل (PVA) با غلظت ۵٪ مخلوط و سپس در قالب تا فشار ۲۰۰ مگاپاسکال پرس شد.

$$W_{Ti} = \frac{V_{Ti}\rho_{Ti}}{V_{Ti}\rho_{Ti} + V_{Salt}\rho_{Salt}} \quad (1)$$

جائیکه V_{Salt} و V_{Ti} به ترتیب کسر حجمی تیتانیوم و کلرید سدیم بوده همچنین W_{Ti} کسر وزنی تیتانیوم و ρ_{Ti} چگالی تیتانیوم

۲-۴- تف جوشی پودر تیتانیوم و حذف فضا ساز

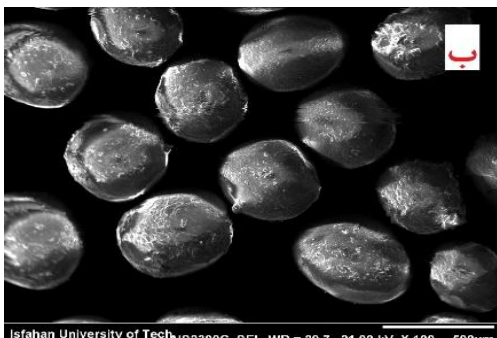
برای تف جوشی پودر تیتانیوم، نمونه ها به مدت یک ساعت در دماهای ۱۲۰۰ و ۱۲۵۰ و ۱۳۰۰ درجه سانتی گراد در کوره خلاء با سطح خلاء 1×10^{-5} تور، حرارت داده شده اند. نرخ گرم شدن نمونه ها در کوره ۵ درجه بر دقیقه تنظیم گردید. سپس در حالت خلاء، نمونه ها تا دمای محیط در کوره، سرد شدند. در نهایت برای حذف عامل فضا ساز (ذرات کلرید سدیم) از ساختار، قطعات تف جوشی شده به مدت ۴۸ ساعت در آب دوبار تقطیر

مدت ۲۴ ساعت در دمای ۴۰ درجه سانتی گراد قرار داده شده است.

با دمای محیط قرار گرفتند. پس از حل شدن کامل ذرات کلرید سدیم در آب، حفرات خالی در ساختار تیتانیوم خالص ایجاد شد. در نهایت به منظور خشک کردن، فوم تیتانیومی به

جدول (۱): ترکیب شیمیایی، شکل و اندازه ذرات پودر تیتانیوم (ارائه شده توسط تولید کننده)

Mn	Mg	Cl	H	Si	Fe	N	O	C	Ti	اندازه ذرات	شکل ذرات	نمونه
0.01	0.01	0.048	0.01	0.01	0.058	0.011	0.35	0.015	Rem.	<45 μm	گوشه دار	پودر تیتانیوم



شکل (۲): تصاویر میکروسکوپی الکترونی روبشی: (الف): پودر گوشه دار تیتانیوم خالص، (ب): ذرات کلرید سدیم به عنوان فضا ساز

۲-۵- بررسی ساختار فوم و ذرات اولیه

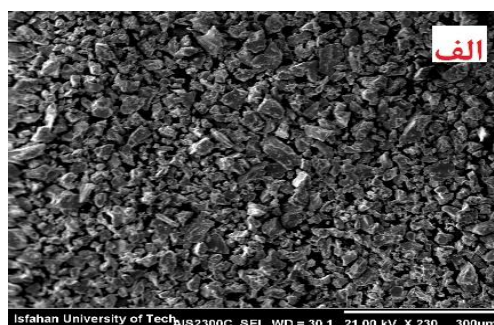
جهت بررسی مورفولوژی و اندازه دانه پودرهای اولیه خریداری شده از میکروسکوپ الکترونی روبشی^{۱۸} (SEM) مدل SERON TECH-AIS 2300 استفاده شد. همچنین مورفولوژی حفرات و توزیع آن‌ها و ساختار فوم و ارتباط بین سلولی حاصل نیز توسط میکروسکوپ الکترونی روبشی بررسی شد. با توجه به اینکه ذرات کلرید سدیم غیرفلزی هستند و هادی الکتریسته نمی‌باشند، ابتدا سطح آن‌ها توسط پوشش دهی کندوپاش^{۱۹}، پوشش طلا داده شد تا سطح ذرات هادی الکتریسته شوند و از تجمع بار الکتریکی در سطح آن‌ها حین تصویربرداری با میکروسکوپ الکترونی روبشی جلوگیری شود. تصاویر میکروسکوپی الکترونی روبشی پودر گوشه دار تیتانیوم خالص و عامل فضا ساز (کلرید سدیم) در شکل (۲) نشان داده شده است. مشاهده می‌شود ذرات پودر اولیه تیتانیوم گوشه دار و با شکل نامنظم هستند و اندازه آن‌ها از حدود ۴۴ میکرومتر تجاوز نمی‌کند. ذرات کلرید سدیم نیز شبه کروی بوده و اندازه آن‌ها نیز در محدوده ۴۲۵ تا ۵۰۰ میکرومتر می‌باشد و از توزیع اندازه یکنواختی برخوردار هستند.

۲-۶- بررسی خواص مکانیکی فوم‌ها

برای بررسی استحکام فشاری و ضریب کشسانی فوم تیتانیومی تهیه شده، از آزمون فشار طبق استاندارد ASTM E9 بر روی نمونه‌هایی استوانه‌ای با قطر ۶ و ارتفاع ۹ میلیمتر استفاده شد. دو سطح بالا و پایین نمونه ابتدا برای کاهش ضریب اصطکاک به گریس آغشته شده و سپس بین فک‌های دستگاه قرار گرفته است و اعمال فشار در دمای محیط با نرخ ۱ میلیمتر بر دقیقه انجام شد.

۲-۷- تخلخل سنجی فوم‌ها

برای بررسی میزان تخلخل‌های باز و بسته از روش شناوری در مایعات ارشمیدس استفاده شده است. بدین منظور ابتدا فوم‌های خشک وزن شدند (W_d)، سپس وزن فوم‌ها حین غوطه‌وری در آب (W_s) و بلافاصله پس از خروج از آب (W_w) اندازه‌گیری شد. سپس طبق استاندارد ASTM B962 با استفاده از معادله (۲)



تخلخل ظاهری نمونه‌ها و با استفاده از معادله (۳) تخلخل واقعی نمونه‌ها محاسبه شده‌اند.

$$\text{تخلخل ظاهری} = \frac{W_w - W_d}{W_w - W_s} \times 100 \quad (2)$$

$$\text{تخلخل ظاهری} = \frac{\rho - B}{\rho} \times 100$$

$$B = \frac{W_d}{W_w - W_s} \times 100 \quad (3)$$

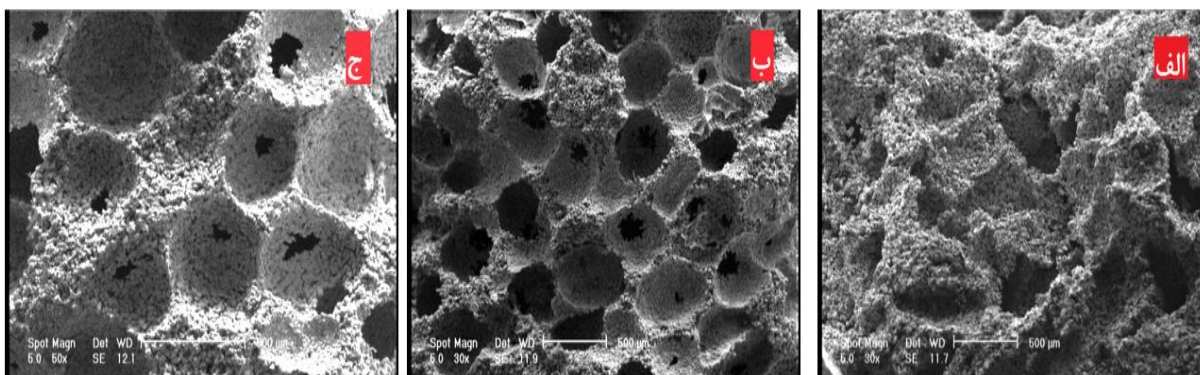
جائیکه B چگالی بالک و ρ چگالی تئوری تیتانیوم است.

۳- نتایج و بحث

۳-۱- مطالعه مورفولوژی پودر اولیه و حفرات فوم‌ها

در شکل (۳) ریزساختار فوم‌های تف‌جوشی شده در دماهای ۱۲۰۰ و ۱۲۵۰ و ۱۳۰۰ درجه سانتی‌گراد مشاهده می‌شود. تصویر میکروسکوپی الکترونی روبشی نمونه تف‌جوشی شده در دمای ۱۳۰۰ درجه سانتی‌گراد نشان می‌دهد که شکل حفرات از حالت اولیه ذرات فضا ساز خارج و بی‌نظم شده است. شکل اولیه حفرات شبه کروی بوده است. می‌توان نتیجه گرفت که در دمای ۱۳۰۰ درجه سانتی‌گراد زمینه تیتانیومی دچار اعوجاج و تغییر شکل ناشی از دمای بالا شده و این دما برای تف‌جوشی این پودر

تیتانیوم با اندازه ذرات کوچکتر از ۴۵ میکرومتر بیش از حد مورد نیاز بوده است. تصویر میکروسکوپی الکترونی روبشی نمونه تف‌جوشی شده در دمای ۱۲۵۰ درجه سانتی‌گراد نشان می‌دهد که شکل حفرات در سرتاسر نمونه یکنواخت و منظم‌تر است و شبیه ذرات اولیه کلرید سدیم می‌باشد. در اثر تف‌جوشی در این دما، شکل کلی فوم تخریب نشده است، در حالی که اتصال بین ذرات نیز ظاهراً ایجاد شده است. تصویر میکروسکوپی الکترونی روبشی نمونه تف‌جوشی شده در دمای ۱۲۰۰ درجه سانتی‌گراد نشان می‌دهد که در این حالت نیز شکل حفرات در سرتاسر نمونه یکنواخت و منظم است و شبیه ذرات اولیه کلرید سدیم می‌باشد و در اثر تف‌جوشی در این دما، دچار تغییر شکل نشده است، در حالی که اتصال بین ذرات نیز ظاهراً کمتر از حالت تف‌جوشی در دمای ۱۲۵۰ درجه سانتی‌گراد است و تف‌جوشی کاملاً انجام نشده است. این موضوع را نمی‌توان فقط با توجه به تصاویر میکروسکوپی الکترونی با قطعیت بیان کرد و نیاز به استناد به نتایج سنجش خواص مکانیکی نیز می‌باشد.



شکل (۳): تصاویر میکروسکوپی الکترونی روبشی: (الف): فوم تیتانیومی تف‌جوشی شده در دمای ۱۳۰۰ درجه سانتی‌گراد، (ب): فوم تیتانیومی تف‌جوشی شده در دمای ۱۲۵۰ درجه سانتی‌گراد، (ج): فوم تیتانیومی تف‌جوشی شده در دمای ۱۲۰۰ درجه سانتی‌گراد

۳-۲- ارزیابی خواص مکانیکی فوم‌ها

همان‌گونه که نمونه منحنی‌های تنش-کرنش مهندسی در شکل (۴) نشان می‌دهد، با افزایش دمای تف‌جوشی، استحکام فشاری (تنش پایا) افزایش یافته اما ضریب کشسانی نمونه‌ها یکسان و

مشابه است. استحکام فشاری گزارش شده در جدول (۲) برابر میانگین استحکام هر نمودار در منطقه پایا (بعد از نقطه تسلیم و قبل از منطقه متراکم شدن) می‌باشد. منحنی‌های تنش-کرنش مهندسی برای فوم‌هایی که در دماهای ۱۲۵۰ و ۱۳۰۰ درجه

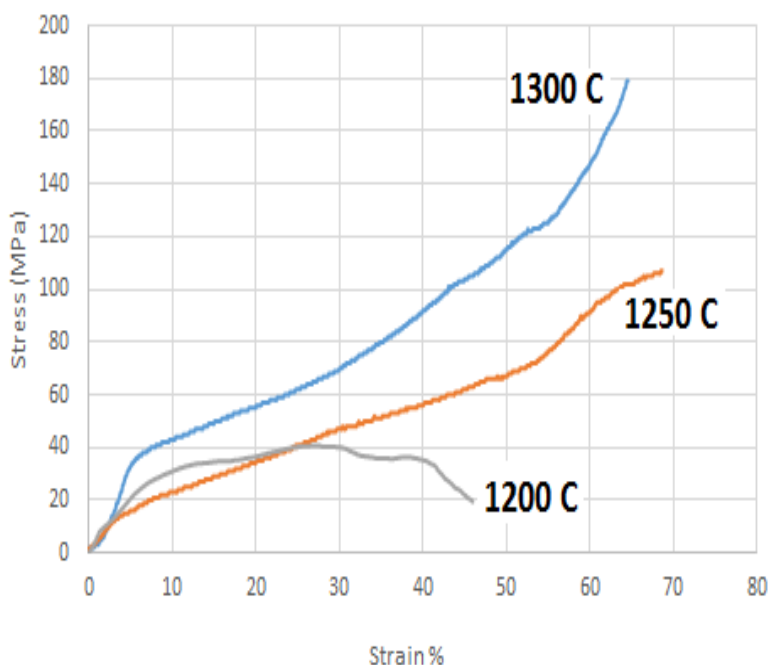
اگرچه تف جوشی نمونه‌ها در دماهای بالاتر، خواص مکانیکی برتری ایجاد کرده است اما شکل حفرات نیز از اهمیت خاصی برای کاشتنی‌های متخلخل برخوردار است.

۳-۳- سنجش تخلخل فوم‌ها

منظور از تخلخل بسته، حفراتی هستند که به فضای بیرون دسترسی ندارند و مقدار آن برابر اختلاف تخلخل ظاهری و تخلخل واقعی است. با بررسی نتایج جدول (۲) مشاهده می‌شود که با افزایش دمای تف جوشی از میزان تخلخل‌های ظاهری و واقعی کاسته شده است، که البته کاهش تخلخل ظاهری بیشتر و بارزتر بوده است. در واقع می‌توان گفت با افزایش دمای تف-جوشی بخشی از تخلخل‌های باز به بسته تبدیل شده‌اند. از آنجایی که حفرات باز برای کاشتنی‌های متخلخل داخل بدن مطلوب‌تر هستند، دمای تف جوشی بالاتر، ساختارهای نامطلوب-تری حاصل خواهد کرد. همچنین بررسی تصاویر میکروسکوپی الکترونی روبشی نیز بیانگر این موضوع است که تف جوشی در دمای ۱۳۰۰ درجه سانتی‌گراد منجر به کاهش نظم حفرات شده است.

سانتی‌گراد تف جوشی شده‌اند دارای سه منطقه مجزای الاستیک و منطقه پایا و منطقه متراکم شدن هستند اما این شرایط برای نمونه تف جوشی شده در دمای ۱۲۰۰ درجه سانتی‌گراد مشاهده نمی‌شود. منحنی‌های تنش-کرنش مهندسی فوم‌های فلزی دارای این سه منطقه مجزا هستند و این می‌تواند دلیلی بر عدم نمونه تف جوشی کامل نمونه تولید شده در دمای ۱۲۰۰ درجه سانتی-گراد باشد.

مقادیر استحکام فشاری و ضریب کشسانی استخراج شده از منحنی‌های تنش-کرنش در جدول (۲) خلاصه شده‌اند. این نتایج نمایان‌گر تطابق ضریب کشسانی حاصل با ضریب کشسانی استخوان اسفنجی و همچنین میزان استحکام مناسب در نواحی تحت بار بدن یا همان استخوان‌های متراکم بدن است. ضریب کشسانی و استحکام به ترتیب بیش از ۳ گیگاپاسکال [۱۶] و ۳-۲۰ مگاپاسکال [۱۷] برای استخوان اسفنجی و ۱۵ گیگاپاسکال [۸، ۱۶] و ۱۲۰-۱۸۰ مگاپاسکال [۱۸] برای استخوان متراکم توسط برخی محققین گزارش شده‌اند. از آنجایی که استحکام همراه با حفظ شکل حفرات به منظور تثبیت بافت استخوانی اهمیت دارد، بنابراین دمای ۱۲۵۰ درجه سانتی‌گراد را می‌توان دمای مناسب برای عملیات تف جوشی این آلیاژ در نظر گرفت.



شکل (۴): نمونه نمودارهای تنش-کرنش مهندسی حاصل از آزمون فشار فوم‌های تیتانیومی با ۷۰ درصد تخلخل اسمی، تف جوشی شده در سه دمای مختلف

نتایج اندازه‌گیری تخلخل ظاهری و تخلخل واقعی فوم‌ها به صورت میانگین حاصل از ۳ بار اندازه‌گیری مجزا در جدول (۲) ارائه شده است.

جدول (۲): تخلخل ظاهری و واقعی فوم‌های تیتانیومی تولید شده در سه دمای تف‌جوشی مختلف

دمای تف‌جوشی (C)	تخلخل ظاهری (%)	تخلخل واقعی (%)	تخلخل بسته (%)	استحکام فشاری (MPa)	ضریب کشسانی (MPa)
۱۲۰۰	۷۰	۷۲	۲	۳۴/۶±۲	۱۱۹۳±۵۱
۱۲۵۰	۶۹	۷۱	۲	۵۲±۲/۵	۱۱۸۰±۴۱
۱۳۰۰	۶۵	۷۰	۵	۶۵/۳±۲/۵	۱۱۸۰±۳۹

۵- مراجع

- [۱] م. ح. فتحی و و.س. مرتضوی، "خواص و کاربرد پزشکی بیومواد فلزی"، انتشارات ارکان، ۱۳۸۲.
- [۲] م. رفیعی‌نیا و ش. بنکدار، "بیومتریال‌ها، اصول و کاربردها"، انتشارات دانشگاه صنعتی امیرکبیر، ۱۳۸۶.
- [۳] ف. س. طباطبایی، س. ر. معتمدیان، ف. قلی‌پور، ک. خسرویانی و آ. خجسته، "داریست‌های مورد استفاده در مهندسی استخوان فک و صورت و مجموعه بواسطه سلول‌های بنیادی: مرور نظام‌مند" مجله دانشکده دندانپزشکی - دانشگاه علوم پزشکی شهید بهشتی، دوره ۳۰، شماره ۲، ۱۱۳-۱۳۰، تابستان ۱۳۹۱.

ون و همکاران نیز فوم تیتانیومی با تخلخل حدود ۷۸ درصد تولید کرده‌اند که استحکام فشاری و ضریب کشسانی حاصل توسط ایشان نیز تاییدی بر استحکام فشاری و ضریب کشسانی نمونه‌های تحقیق حاضر است. استحکام فشاری حاصل توسط ون و همکاران تقریباً معادل استحکام فشاری نمونه تف‌جوشی شده در دمای ۱۲۰۰ درجه سانتی‌گراد بوده اما ضریب کشسانی آن بیش از هر سه نمونه تف‌جوشی شده است. نمونه‌های تف‌جوشی شده در دمای ۱۲۵۰ درجه سانتی‌گراد در تحقیق حاضر دارای استحکام فشاری بالاتر و ضریب کشسانی کمتر از نمونه‌های تولید شده توسط ون و همکاران است [۱۱].

۴- نتیجه‌گیری

تهیه تیتانیوم متخلخل یا فوم تیتانیومی خالص به روش فضاانگه-دارنده به انجام رسید. با توجه به این که دمای تف‌جوشی یک پارامتر موثر در تولید فوم تیتانیومی به روش فضاانگه‌دارنده است، تلاش شد تا مجموعه‌ای از خواص مکانیکی و ساختاری برتر با تغییر دمای تف‌جوشی حاصل شود. نتایج نشان داد که دمای بهینه تف‌جوشی برای ساخت فوم تیتانیومی خالص با حدود ۷۰ درصد حجمی تخلخل، ۱۲۵۰ درجه سانتی‌گراد می‌باشد و با افزایش دمای تف‌جوشی، استحکام فشاری فوم افزایش می‌یابد اما از نظر و یکنواختی حفرات کاسته خواهد شد.

- [4] G. Ryan, A. Pandit & D. P. Apatsidis, "Fabrication methods of porous metals for use in orthopedic applications", *Biomaterials*, Vol. 27, pp. 2651-2670, 2006.
- [5] J. Banhart, "Manufacture, characterization and application of cellular metals and metal foams", *Progress in Materials Science*, Vol. 46, pp. 559-632, 2001.
- [6] J. P. Li, P. Habibovic, M. van den Doel, C. E. Wilson, J. R. de Wijn, C. A. van Blitterswijk & K. de Groot, "Bone ingrowth in porous titanium implants produced by 3D fiber deposition", *Biomaterials*, Vol. 28, pp. 2810-2820, 2007.
- [7] N. Jha, D. P. Mondal, J. DuttaMajumdar, A. Badkul, A. K. Jha & A. K. Khare, "Highly porous open cell Ti-foam using NaCl as temporary space

- biomedical applications”, *ActaBiomaterialia*, Vol. 5, pp. 3616–3624, 2009.
- [16] J. Wieding, A. Wolf & R. Badr, “numerical optimization of open-porous bone scaffold structures to match the elastic properties of human cortical bone”, *Journal of the mechanical behavior of biomedical materials*, Vol. 37, pp. 56-68, 2014.
- [17] N. Wenjuan, B. Chenguang, Q. Guibao & W. Qiang, “Processing and properties of porous titanium using space holder technique” *Materials Science and Engineering*, Vol. 506A, pp. 148-151. 2009.
- [18] A. P. Rubstein, E. B. Makarova, I. Sh. Trahtenberg, I. P. Kudryavtseva & D. G. bliznets, “Osseointegration of porous titanium modified by diamond-like carbon and carbon nitride”, *Diamond and related materials*, Vol. 22, pp. 128-135, 2012.
- holder through powder metallurgy route”, *Materials and Design*, Vol. 47, pp. 810–819. 2013.
- [8] A. Bansiddhi, T. D. Sargeant, S. I. Stupp & D. C. Dunand, “Porous NiTi for bone implants: A review”, *ActaBiomaterialia*, Vol. 4, pp. 773–782, 2008.
- [9] M. Barrabés, P. Sevilla, J. A. Planell & F. J. Gil, “Mechanical properties of nickel–titanium foams for reconstructive orthopedics”, *Materials Science and Engineering C*, Vol. 28, pp. 23–27, 2008.
- [10] W. H. Lee & C. Y. Hyun, “Fabrication of fully porous and porous-surfaced Ti-6Al-4V implants by electro-discharge-sintering of spherical Ti-6Al-4V powders in a one-step process”, *Journal of Materials Processing Technology*, Vol. 189, pp. 219–223, 2007.
- [11] C. E. Wen, M. Mabuchi, Y. Yamada, K. Shimojima, Y. Chino & T. Asahina, “Processing of biocompatible porous Ti and Mg”, *ScriptaMaterialia*, Vol. 45, pp. 1147-1153, 2001.
- [12] Z. Esen & S. Bor, “Processing of titanium foams using magnesium spacer particles”, *ScriptaMaterialia*, Vol. 56, pp. 341–344, 2007.
- [13] M. MontasserDewidar, J. K. Lim, “Properties of solid core and porous surface Ti-6Al-4V implants manufactured by powder metallurgy”, *Journal of Alloys and Compounds*, Vol. 454, pp. 442–446, 2008.
- [14] A. Bansiddhi & D. C. Dunand, “Shape-memory NiTi foams produced by replication of NaCl space-holders”, *ActaBiomaterialia*, Vol. 4, pp. 1996–200, 2008.
- [15] X. Wang, Y. Li, J. Xiong, P. D. Hodgson & C. Wen, “Porous TiNbZr alloy scaffolds for

۶- پی نوشت

- [1] Lister 1860
 [2] W. D. Sherman 1912
 [3] Zierold 1924
 [4] M. Z. Lange 1926
 [5] J. Cotton
 [6] Osteolysis
 [7] B. Sosnik
 [8] Weber & White
 [9] Space Holder Method
 [10] C. E. Wen
 [11] Z. Esen
 [12] S. Bor
 [13] M. Montasser
 [14] Bansiddhi
 [15] D. C. Dunand
 [16] X. Wang
 [17] Baoji Unique Titanium Industry Co. LTD- China
 [18] Scanning Electron Microscope
 [19] Sputtering