

ارزیابی تنوع زیستی گیاهان علفی در ارتباط با عوامل فیزیوگرافی در اکوسیستم‌های جنگلی زاگرس میانی - منطقه حفاظت شده دالاب

مهدی حیدری^{۱*}، سینا عطار روشن^۲ و خدیجه حاتمی^۳

* دانشجوی دکتری جنگلداری، دانشکده منابع طبیعی دانشگاه گیلان، و کارشناس ارشد اداره کل منابع طبیعی استان ایلام. نویسنده مسئول.

m_heydari@yahoo.com

۲) عضو هیات علمی دانشگاه آزاد اسلامی، واحد اهواز.

۳) کارشناس ارشد، اداره منابع طبیعی استان ایلام.

تاریخ پذیرش: ۹۰/۵/۶

تاریخ دریافت: ۸۹/۱/۲۵

چکیده

رویشگاه زاگرس به عنوان یکی از منابع مهم بیولوژیک کشور دارای اهمیت ویژه‌ای از نظر وسعت (۴۰ درصد کل جنگل‌ها)، گونه‌های گیاهی و جانوری، ذخایر ژنتیکی، عناصر رویشی زیراشکوب می‌باشد. با توجه به حضور دام و دامدار در این اکوسیستم‌ها اطلاع از وضعیت تنوع و غنای گونه‌های گیاهان، به منظور آگاهی از سلامت آنان و در صورت ضرورت احیاء پوشش گیاهی این مناطق ضروری است. جهت تعیین تنوع و غنای گونه‌های گیاهان زیراشکوب در رابطه با عوامل فیزیوگرافی (ارتفاع، جهت و شیب) در قسمتی از اکوسیستم جنگلی زاگرس میانی، منطقه حفاظت شده دالاب به مساحت ۱۰۰۰ هکتار در شمال استان ایلام انتخاب گردید. در این مطالعه پس از تعیین سطح قطعه نمونه به روش سطح حداقل (Minimal Area) ۳۲۰ قطعه نمونه به ابعاد ۲×۲ متر در غالب ترانسکت‌هایی در دامنه‌های مختلف در جهت ارتفاع مستقر و قطعات نمونه با فاصله ۱۰۰ متر از هم در منطقه مذکور برداشت گردید. در هر قطعه نمونه فهرست گونه‌های علفی و درصد پوشش آنها ثبت گردید. طیف زیستی بر اساس روش رانکایر تعیین و به منظور لیست وضعیت تنوع زیستی از شاخص‌های مختلف استفاده شد. نتایج نشان داد که ارتفاع از سطح دریا بر تنوع و غنای گونه‌های علفی تاثیر معنی‌داری داشته، به طوری که بیشترین تنوع و غنا در دامنه ارتفاعی پایین (کمتر از ۱۶۰۰ متر) و کمترین تنوع و غنا در ارتفاعات بالا (بیشتر از ۱۸۰۰ متر) مشاهده شد. همچنین نتایج نشان داد که جهت دامنه بر تنوع و غنای پوشش علفی اثر معنی‌داری دارد و جهت جنوبی بالاترین غنا و تنوع گونه‌ای را داشته، درحالی‌که تفاوت معنی‌داری برای یکنواختی از این نظر مشاهده نگردید. علاوه بر این، شیب تاثیر معنی‌داری بر غنا و تنوع داشته و بیشترین تنوع و غنای گونه‌ای در شیب‌های کمتر از ۳۰ درصد مشاهده گردید.

واژه‌های کلیدی: تنوع گونه‌ای، غنای گونه‌ای، عوامل فیزیوگرافی، زاگرس، ایلام.

مقدمه

(1975)، ولی بشر تاکنون به اهمیت تنوع زیستی به عنوان یک منبع ارزشمند پی نبرده و با ساده‌سازی

اگرچه مفهوم تنوع زیستی در علم اکولوژی از جایگاه ویژه‌ای برخوردار بوده (Goodman,

و کاهش تنوع، بیوسفر خود را در مقابل شتاب روزافزون انهدام زیستگاه‌های حیات وحش آسیب‌پذیر نموده است (چهارنایی، ۱۳۷۹). تخریب پوشش گیاهی اکوسیستم‌ها (اعم از جنگل و مرتع) و تبدیل آنها به سیستم‌های تک محصولی کشاورزی باعث از بین رفتن تنوع زیستی گردیده است، به طوری که بسیاری از گونه‌های باارزش گیاهی و جانوری از عرصه‌های طبیعت محو شده یا به طور کلی در حال انقراض می‌باشند (مصدیقی و صادق‌نژاد، ۱۳۷۹).

با عنایت به اینکه مبارزه بیولوژیک، حفظ ذخایر ژنتیکی و کنترل اکوسیستم‌های طبیعی با شناسایی تنوع در این اکوسیستم‌ها امکان‌پذیر است (مصدیقی، ۱۳۷۳)، اندازه‌گیری تنوع زیستی و پارامترهای مربوط به آن نظیر ترکیب گونه‌ای، چیرگی، یکنواختی و تعداد گونه در ارزیابی وضعیت اکولوژیکی اکوسیستم‌ها از اهمیت زیادی برخوردار می‌باشد (Goodman, 1975) تا ضمن آگاهی از تنوع، غنا و وضعیت این منابع بتوان طرح مدیریتی مناسب و متناسبی را اتخاذ نمود.

Hegazy *et al.* (1998) در تجزیه و تحلیل پوشش گیاهی در امتداد گرادیان ارتفاعی در جنوب غربی عربستان سعودی مطالعاتی در سه محدوده ارتفاعی ۵۰۰-۰، ۲۵۰۰-۵۰۰ متر و بالاتر انجام دادند و نتیجه گرفتند که ارتفاعات متوسط دارای جوامع گیاهی پیوسته بوده و پوشش گیاهی این ارتفاعات به بیشترین غنا همراه با یکنواختی نسبتاً زیاد می‌رسد. خواجه (۱۳۷۷)، در بررسی همبستگی گونه‌های علفی پارک ملی گلستان با متغیرهای توپوگرافی نشان داد که با کاهش درجه شیب و افزایش ارتفاع از سطح دریا، تراکم گونه‌های علفی افزایش می‌یابد و در بررسی غنای

گونه‌ای مشخص شد که با کاهش ارتفاع از سطح دریا و درجه شیب، غنای گونه‌ای افزایش می‌یابد. (Aronson & shimda 1992) هفت قاب ثابت ۰/۱ هکتاری تنوع گونه‌ای طبقات ارتفاعی مختلف را در طول گرادیان تغییرات اقلیمی (مدیترانه‌ای به بیابان)، در ۵ سال متوالی (۱۹۸۷-۱۹۸۲)، مورد مطالعه قرار دادند. نتایج حاصل از این پژوهش نشان داد که حداکثر تنوع گونه‌ای در ارتفاعات بالای رژیم مدیترانه‌ای وجود دارد و با دور شدن از این ناحیه و نزدیک شدن به مناطق بیابانی پایین دست این تنوع شدیداً کاهش می‌یابد. در عین حال با نزدیک شدن به رژیم بیابانی، غنای گونه‌ای گیاهان یکساله افزایش می‌یابد.

Tillman & Adowing (1994) در مطالعات طولانی مدتی که بر روی علفزارهای منطقه مینوسوتای آمریکا انجام داد، اظهار داشت در جوامع گیاهی که از تنوع بالایی برخوردارند، راندمان تولید اولیه پایدارتر بوده و در مواقع خشکسالی سریع‌تر قادر به تجدید حیات می‌باشند. نتایج حاصله مؤید فرضیه پایداری اکوسیستم‌ها براساس تنوع می‌باشد که هرچه اکوسیستم از تنوع بیشتری برخوردار باشد، آن جامعه ثبات بیشتری داشته و در برابر تنش‌های محیطی نظیر خشکسالی مقاومت می‌نماید.

Van Andel (1998) نتیجه گرفت معیار خاصی از تنوع گونه‌ای که به عنوان غنای گونه‌ای برآورد می‌شود و مادامی که چند اکوسیستم نظیر هم ارزیابی شوند، می‌تواند به عنوان یک شاخص کیفی از کارکرد اکوسیستم مورد استفاده قرار گیرد. (Grytnes & Vetaas 2002) با مطالعه تغییرات غنای گونه‌ای با ارتفاع در منطقه هیمالایا در نپال نشان دادند که بین تغییرات غنای

گونه‌ای گیاهان علفی بررسی و عوامل فیزیوگرافیک تاثیرگذار بر هر یک از این معیارها در منطقه مورد مطالعه تعیین شود، تا بدین وسیله بتوان با دیدی بهتر نسبت به احیاء و همچنین مدیریت منطقی این اکوسیستم اقدام نمود.

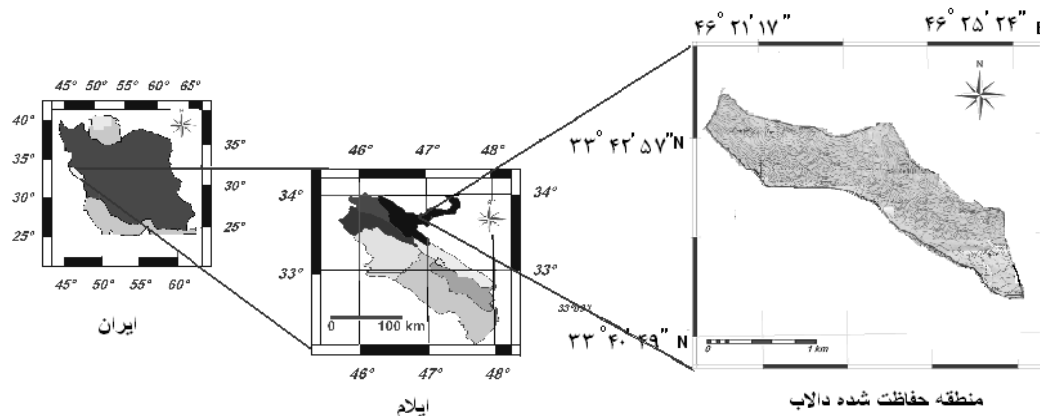
مواد و روش‌ها منطقه مورد مطالعه

مطالعه حاضر در منطقه جنگلی دالاب به مساحت ۱۰۰۰ هکتار در شمال شهرستان ایلام انجام شده است (شکل ۱). این محدوده جزئی از چین خوردگی زاگرس بوده که سازندهای تشکیل‌دهنده آن عبارت است از تشکیلات ایلام که خود از سازندهای گورپی، آسماری و گچساران به وجود آمده است (اصلانی و همکاران، ۱۳۸۱). متوسط درجه حرارت سالیانه منطقه بر اساس آمار نزدیک‌ترین ایستگاه (ایستگاه سینوپتیک ایلام)، ۱۶/۷ درجه سانتیگراد، متوسط بارندگی سالیانه منطقه ۵۳۸/۴ میلی‌متر با حداکثر و حداقل بارندگی ماهیانه ۱۲۳/۴ میلی‌متر در اسفند ماه و ۰/۱ میلی‌متر در شهریور ماه می‌باشد.

گونه‌ای (شاخص شمارش تعداد گونه) با ارتفاع یک رابطه خطی وجود دارد. همچنین اظهار داشتند حداکثر غنای گونه‌ای در طبقه ارتفاعی ۲۵۰۰-۱۵۰۰ متر وجود دارد. از ارتفاع ۱۰۰ تا ۱۵۰۰ متر غنای گونه‌ای به شدت نسبت به ارتفاع، افزایش می‌یابد و پس از رسیدن به این ارتفاع، غنای گونه‌ای با افزایش ارتفاع کاهش می‌یابد.

در این تحقیق که در قسمتی از منطقه حفاظت شده دالاب استان ایلام انجام گرفته است ضمن بررسی تنوع و غنای گونه‌ای گیاهان زیراشکوب تأثیر عوامل فیزیوگرافی (ارتفاع، جهت و شیب) بر این شاخص‌ها مورد توجه قرار گرفته است. منطقه مذکور در ناحیه رویشی زاگرس قرار گرفته که این رویشگاه به عنوان یکی از منابع مهم بیولوژیک کشور دارای اهمیت زیادی از نظر گونه‌های گیاهی و جانوری، ذخایر ژنتیکی، عناصر رویشی زیراشکوب می‌باشد (میرزایی، ۱۳۷۶) و وجود گونه‌های گیاهی متنوع و برخی گونه‌های آندمیک ضرورت حفاظت از این اکوسیستم‌ها را بیش از پیش آشکارتر می‌سازد. در این مطالعه سعی شده است که تنوع و غنای

شکل ۱. موقعیت منطقه مورد مطالعه در ایران و در استان ایلام



روش جمع‌آوری داده‌ها

به منظور برداشت پوشش علفی و عوامل فیزیوگرافی ترانسکت‌هایی در دامنه‌های مختلف در جهت ارتفاع، مستقر شد و قطعات نمونه به صورت تصادفی سیستماتیک برداشت گردید. سطح قطعه نمونه به روش حلزونی و رسم منحنی سطح حداقل^۱ تعیین شد. بر اساس ارتفاع از سطح دریا در هر دامنه ترانسکت‌هایی با فاصله ۲۰۰ متر از هم پیاده گردید. بر روی ترانسکت با فاصله ۱۰۰ متر از هم در مجموع ۳۲۰ قطعه نمونه مربعی شکل به ابعاد ۲×۲ متر مربع برداشت شد. در هر قطعه نمونه، تمام گونه‌های علفی و درصد پوشش آنها ثبت گردید. ارتفاع از سطح دریا به متر با استفاده از آلتمتر، شیب به درصد با استفاده از شیب‌سنج و جهت جغرافیایی با ثبت آزیموت مشخص گردید.

روش تجزیه و تحلیل داده‌ها

به منظور بررسی طیف زیستی گیاهان از روش طبقه‌بندی پنج‌گانه رانکایر (Therophyte, Chaemophyte, Geophyte, Hemicryptophyt, Phanerophyte) استفاده شد (Braun-Blanquet, 1972). سپس تنوع زیستی در منطقه مورد مطالعه با استفاده از شاخص تنوع شانون-وینر، غنای مارگالف و یکنواختی پایلو که فرمول‌های آن در زیر آمده است، محاسبه گردید.

- شاخص شانون-وینر (Magurran, 1988)

$$H' = -\sum_{i=1}^s p_i \ln p_i$$

شاخص غنای مارگالف

$$R_1 = \frac{S-1}{\ln(N)}$$

- شاخص یکنواختی پایلو (Magurran, 2004)

$$J' = \frac{H'}{H_{MAX}}$$

n_i تعداد افراد گونه i ام در قاب؛

H' : شاخص شانون-وینر؛

N : تعداد کل افراد در قطعه نمونه؛

p_i : نسبت افراد یا فور گونه i ام

S : تعداد گونه‌ها؛

J' : مقدار یکنواختی پایلو

H_{MAX} : مقدار حداکثر ممکن شاخص

شانون-وینر.

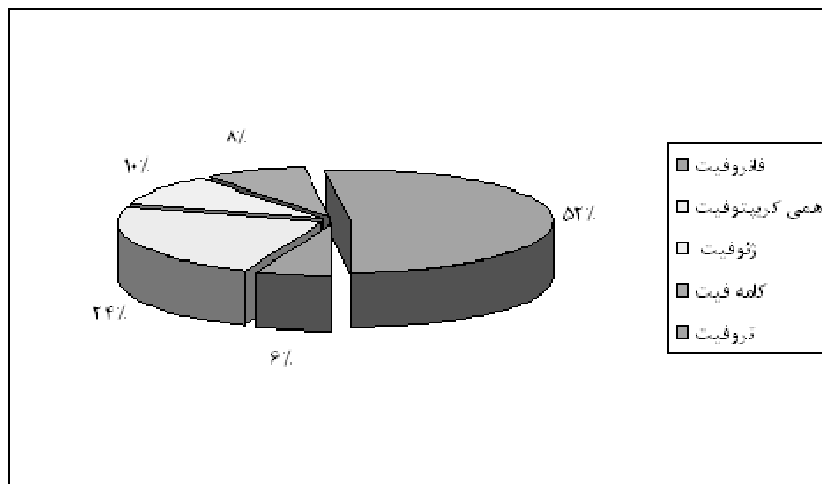
ارتفاع از سطح دریا به ۳ طبقه (کمتر از ۱۶۰۰، ۱۶۰۰-۱۸۰۰ و بالاتر از ۱۸۰۰ متر)، شیب در ۳ طبقه (۰-۳۰، ۳۰-۶۰ و بیش از ۶۰ درصد) و جهت‌های دامنه به صورت شمالی، جنوبی و شرقی تعیین شد. نرمال بودن داده‌ها در هر یک از طبقات ارتفاع، شیب و جهت با استفاده از آزمون کولموگروف-اسمیرنوف و همگن بودن واریانس‌ها توسط آزمون لون بررسی گردید. با توجه به نرمال بودن داده‌ها از آنالیز واریانس یکطرفه برای بررسی اختلاف‌های کلی در طبقات مختلف استفاده گردید (Marsh, 1991). به دلیل همگن بودن واریانس‌ها نیز از آزمون دانکن برای مقایسه چندگانه استفاده شد.

نتایج

در مجموع تعداد ۱۰۱ گونه گیاهی متعلق به ۶۶ جنس و ۲۷ خانواده در منطقه مورد مطالعه شناسایی شد (جدول ۱). نتایج حاصل از فراوانی فرم‌های رویشی گیاهان موجود با توجه به نمودار طیف زیستی (شکل ۲) نشان داد که تروفیت‌ها با ۵۲ درصد و فانروفیت‌ها با ۶ درصد به ترتیب

^۱ Minimal area

بیشترین و کمترین فراوانی را به خود اختصاص داده‌اند و سایر تیپ‌های زیستی (کاموفیت، همی کریپتوفیت و ژئوفیت) بین این دو حد قرار می‌گیرند.



شکل ۲. طیف زیستی منطقه مورد مطالعه بر اساس طبقه‌بندی (Braun-Blanquet, 1972)

جنوبی و Br.erectus -Br.tectorum در دامنه شمالی، بزرگترین تیپ‌های گیاهی منطقه را تشکیل می‌دهند.

همچنین در بررسی و مطالعه پوشش گیاهی منطقه، ۱۲ تیپ گیاهی تعیین شد. از این ۱۲ تیپ، ۲ تیپ: As.gossypinus -Br.tectorum در دامنه

جدول ۱. لیست فلورستیک منطقه مورد مطالعه

نام علمی گونه	نام فارسی	خانواده
<i>Acantholimon Bromifolium</i> Boiss.	کلاه میرحسین کرمانشاهی	Plumbaginaceae
<i>Acer monspessulanum</i> L. subsp. <i>Assyriacum</i> Rech. f.	کیکم	Aceraceae
<i>Achillea wilhelmsii</i> C. Koch.	بومادران	Compositae
<i>Aegilops triuncialis</i> L.	گندم نیای شیرازی	Gramineae
<i>Allium longispathum</i>	والک کوچک	Liliaceae
<i>Alyssum marginatum</i> Steud. Ex Boiss.	قدومه	Cruciferae
<i>Amygdalus haussknechtii</i> (C. K. Schneider) Bomm.	ارجنک، بادام زاگرسی، بادام اراکی	Rosaceae
<i>Amygdalus lycioides</i> Spach.	تنگرس، بادام خارآلود	Rosaceae
<i>Anthemis Haussknechtii</i> Boiss var. <i>Haussknechtii</i>	بابونه	Compositae
<i>Arenaria serpyllifolia</i> L.	مرجانی	Caryophyllaceae
<i>Arrhenatherum kotchyi</i> Boiss.	یولافک پرسپولسی	Gramineae
<i>Artemisia Haussknechtii</i> Boiss.	درمنه صخره‌ای، درمنه زاگرسی	Compositae
<i>Arum conophalloides</i> ky. Ex Schott.	شنبپوری سبز	Araceae

ادامه جدول ۱. لیست فلورستیک منطقه مورد مطالعه

نام علمی گونه	نام فارسی	خانواده
<i>Asperula odorata</i> L.	زبرینه معطر	Rubiaceae
<i>Astragalus gossypinus</i> Fisch.	گون پنبه‌ای	Papilionaceae
<i>Avena Wiestii</i> Steud.	یولاف بسته، جو دو سر بسته	Gramineae
<i>Biebersteinia multifida</i> DC.	آدمک	Geraniaceae
<i>Boissiera squarrosa</i> Hochst.	-	Gramineae
<i>Bongardia chrysogonum</i> (L.) Boiss.	سینه کبکی، علف کبکی	Podophyllaceae
<i>Bongardia chrysogonum</i> (L.) Boiss.	سینه کبکی، علف کبکی	Podophyllaceae
<i>Bromus danthoniea</i> Trin.	جارو علفی هرز	Gramineae
<i>Bromus erectus</i> Hudson.	جارو علفی راست	Gramineae
<i>Bromus sterilis</i> L.	-	Gramineae
<i>Bromus tectorum</i> L.	جارو علفی بامی، علف بام	Gramineae
<i>Bromus tomentellus</i> Boiss.	جارو علفی	Gramineae
<i>Bryonia aspera</i> stev. Ex Ledeb.	فاشرا، مار دارو	Cucurbitaceae
<i>Bupleurum Gerardii</i> All.	چتر گندمی	Umbelliferae
<i>Capsella bursa-pastoris</i> (L.) Medicus	کیسه کشیش	Cruciferae
<i>Cardaria draba</i> (L.) Desv.	ازمک	Cruciferae
<i>Centaurea conifera</i>	گل گندم	Compositae
<i>Cerastium inflatum</i> Link ex Desf.	دانه مرغ متورم	Caryophyllaceae
<i>Cerasus Mehaleb</i> (L.) Miller.	محلپ	Rosaceae
<i>Cerasus microcarpa</i> Boiss subsp. <i>microcarpa</i> .	آلبالوی دانه ریز، راناس	Rosaceae
<i>Ceratocephalus falcata</i> (L.) Pers	گل آفتاب رو	Ranunculaceae
<i>Chenopodium album</i> L.	غازپا، سلمک، سلمه‌تره	Chenopodiaceae
<i>Cotoneaster luristanica</i> Klotz.	شیرخشت لرستانی	Rosaceae
<i>Cousinia cylindracea</i> Boiss.	شیرخشت	Rosaceae
<i>Cousinia pichleriana</i> Bornm. Ex Rech. F.	هزارخار گنج نامه‌ای	Compositae
<i>Crataegus pontica</i> C. Koch	هزار خار	Compositae
<i>Cynodon dactylon</i> (L.) pers.	مرغ	Caryophyllaceae
<i>Daphne mucronata</i> Royle.	برگ بویی زاگرسی، خوشک	Thymelaeaceae
<i>Dianthus Szowitsianus</i> Bienert. Ex Boiss.	میخک، قرنفل	Caryophyllaceae
<i>Echinaria capitata</i>	چمن خارپشتی	Gramineae
<i>Echinops Kotschyi</i> Boiss.	شکر تیغال	Compositae
<i>Echium italicum</i> L.	گل گاوزبان، افعی گیاه	Boraginaceae
<i>Eremopoa persica</i> (Trin) Roshev.	-	Gramineae
<i>Erodium cicutarium</i> (L.) Her.	سنبل بیابانی	Labiatae
<i>Eryngium Billardieri</i> F. Delaroche	علف زول	Umbelliferae
<i>Euphorbia aleppica</i>	فرفیون سوری، فرفیون حلبی	Euphorbiaceae

ادامه جدول ۱. لیست فلورستیک منطقه مورد مطالعه

نام علمی گونه	نام فارسی	خانواده
<i>Euphorbia denticulata</i> Lam.	فرفیون دندانه‌دار	Euphorbiaceae
<i>Euphorbia macroclada</i> Boiss.	فرفیون شاخه ضخیم	Euphorbiaceae
<i>Ferulago angulata</i> (Schlecht.)	اسفند رومی	Zygophyllaceae
<i>Fibigia suffroticosa</i> (Vent Sweet)	علف بره، فستوکا	Gramineae
<i>Ficaria ranunculoides</i>	-	Ranunculaceae
<i>Frankenia pulverulenta</i> L.	شبنمی	Frankeniaceae
<i>Gagea gageoides</i> (Zucc.) Vved.	نجم طلایی	Liliaceae
<i>Galium aparine</i> L.	بی تی راخ	Rubiaceae
<i>Garhadiolus angulosus</i> Jaub. & Spach.	-	Compositae
<i>Geranium tuberosum</i> L.	سوزن چوپان غده‌دار	Geraniaceae
<i>Glycyrrhiza glabra</i> L. var. <i>glanulifera</i> Boiss.	شیرین بیان کرک غده‌ای	Papilionaceae
<i>Hetranthelium piliferum</i> (Banks & Soland.) ochst.	دگر گل گندمی	Gramineae
<i>Hordeum bulbosum</i> L.	کتو، جویبازدار	Gramineae
<i>Isopyrum tharictroides</i>	-	Ranunculaceae
<i>Ixiolirion tataricum</i> (Pall.) Herb.	خیارک	Amaryllidaceae
<i>Lactuca serriola</i> L.	کاهو	Compositae
<i>Lamium amplexicaule</i> L.	گزنه سای ساقه آغوش	Labiatae
<i>Lasiopogon muscoides</i> (Desf.) DC.	کاکل پری	Compositae
<i>lathyrus sativus</i> L.	خلر	Papilionaceae
<i>Lonicera nummularifolia</i> Jaub & Spach	پلاخور، شونگ، شن، پیچ امین الدوله	Caprifoliaceae
<i>Marrobium vulgare</i> L.	فراسیون	Labiatae
<i>Medicah rigidula</i> (L.) All.	یونجه سخت	Papilionaceae
<i>Nepeta kotschy</i> Boiss.	پونه‌سا	Labiatae
<i>Noaea mucronata</i> (Forsk.) Aschers. Et Schweinf.	خارکو، شوخ	Chenopodiaceae
<i>Oliveria decumbens</i> Vent.	لعل کوهستانی	Umbelliferae
<i>Onopordon acanthium</i> L.	خارپنبه، شکاعی، خار پیرزن	Compositae
<i>Onosma microcarpum</i> DC.	زنگوله‌ای زرد، زنگوله‌ای دانه‌ریز	Boraginaceae
<i>Opopanex persicus</i> C. Koch.	-	Umbelliferae
<i>Phlomis Olivieri</i> Benth.	چالمه، گوش بره	Labiatae
<i>Picnomon Acarna</i> (L.) Cass.	خار زردک، زردخار	Labiatae
<i>Poa bulbosa</i> L.	چمن پیازک دار	Gramineae
<i>poa sp.</i>	چمن	Gramineae
<i>Sanguisorba minor</i> Scop.	بندواش، علف هفت بند	Polygonaceae
<i>Prangos uloptera</i> DC.	جاشیر کوتوله	Umbelliferae
<i>Quercus brantii</i> Linddl.	بلوط ایرانی	Fagaceae

ادامه جدول ۱. لیست فلورستیک منطقه مورد مطالعه

خانواده	نام فارسی	نام علمی گونه
Ranunculaceae	آلاله	<i>Ranunculus arvensis</i> L.
Ranunculaceae	آلاله قرمز، آلاله ایرانی	<i>Ranunculus asiaticus</i> L.
Umbelliferae	شانه ونوس ستاره‌ای	<i>Scandix stellata</i> Banks & soland.
Compositae	گاو چاق کن	<i>Scariola orientalis</i> (Boiss). Stojak.
Labiatae	بشقابی سفید	<i>Scutellaria condensata</i> Rec.
Compositae	قاصد بهار، پیرگیاه بهاره	<i>Senecio vernalis</i> Waldst. & Kit.
Caryophyllaceae	سیلن پیرزن	<i>Silene chaetodonata</i> Boiss.
Umbelliferae	پیکل	<i>Smyrniopsis cordifolium</i> Boiss.
Labiatae	سنبله‌ای ارغوانی، سنبله‌ای بادکنکی	<i>Stachys kurdica</i> Boiss. & Hohen.
Boraginaceae	گل عقربی	<i>Solenathus circinnatus</i> ledeb.
Gramineae	گیسو چمن	<i>Taeniatherum crinitum</i> (Schreb.) Nevski.
Compositae	مینای خاکستری	<i>Tanacetum polycephalum</i> Subsp polycephalum
Compositae	کلپوره، مریم نخودی	<i>Teucrium polium</i> L.
Umbelliferae	ماستونک ظریف	<i>Torilis tenella</i> (Delile) Rechenb
Compositae	شنگ	<i>Tragopogon Vvedenskyi</i> M. Pop. Ex Pavlov.
Papilionaceae	شنبلیله سرسان	<i>Trigonella elliptica</i> Boiss.
Crassulaceae	ناف ونوس لادنی	<i>Umbilicus tropaeolifolius</i> Boiss.

نتایج آنالیز واریانس همچنین نشان داد که شیب بر تنوع ($p=0/04$) و غنا ($p=0/001$) اثر معنی داری داشته درحالی که بر یکنواختی ($p=0/5$) اثر معنی داری ندارد (جدول ۲).

نتایج آنالیز همبستگی

آنالیز همبستگی پیرسون نشان داد که شاخص‌های تنوع گونه‌ای و غنا با عوامل فیزیوگرافی (شیب، جهت جغرافیایی و ارتفاع از سطح دریا) همبستگی معنی داری دارند (جدول ۳).

نتایج آنالیز واریانس یکطرفه نشان دهنده اثرات متفاوت ارتفاع از سطح دریا، جهت و شیب بر غنا، یکنواختی و تنوع گونه‌ای است. نتایج حاکی از آن است که ارتفاع از سطح دریا بر تنوع ($p=0/02$) و غنا ($p=0/04$) اثر معنی داری داشته، درحالی که بر یکنواختی ($p=0/2$) اثر معنی داری نداشته است (جدول ۱). نتایج همچنین نشان داد که جهت دامنه بر تنوع ($p=0/03$) و غنا ($p=0/001$) اثر معنی داری داشته، درحالی که برای یکنواختی ($p=0/4$) اثر معنی داری مشاهده نشد.

جدول ۲. نتایج آنالیز واریانس یک طرفه تنوع گونه‌ای، غنا و یکنواختی در طبقات ارتفاع از سطح دریا، جهت و شیب

منبع تغییرات	درجه آزادی	F	p
ارتفاع از سطح دریا	تنوع	۲/۱	۰/۰۲*
	غنا	۲/۹	۰/۰۲*
	یکنواختی	۱/۸	۰/۳ ^{ns}
جهت	تنوع	۳/۴	۰/۰۳*
	غنا	۶	۰/۰۰۱**
	یکنواختی	۱	۰/۴ ^{ns}
شیب	تنوع	۳/۷	۰/۰۴*
	غنا	۵/۱	۰/۰۰۱**
	یکنواختی	۱/۳	۰/۵ ^{ns}

** معنی دار بودن در سطح ۱ درصد، * معنی دار بودن در سطح ۵ درصد و ^{ns} عدم معنی دار بودن

جدول ۳. نتایج آزمون همبستگی بین تنوع، غنا و یکنواختی در طبقات شیب، جهت و ارتفاع از سطح دریا

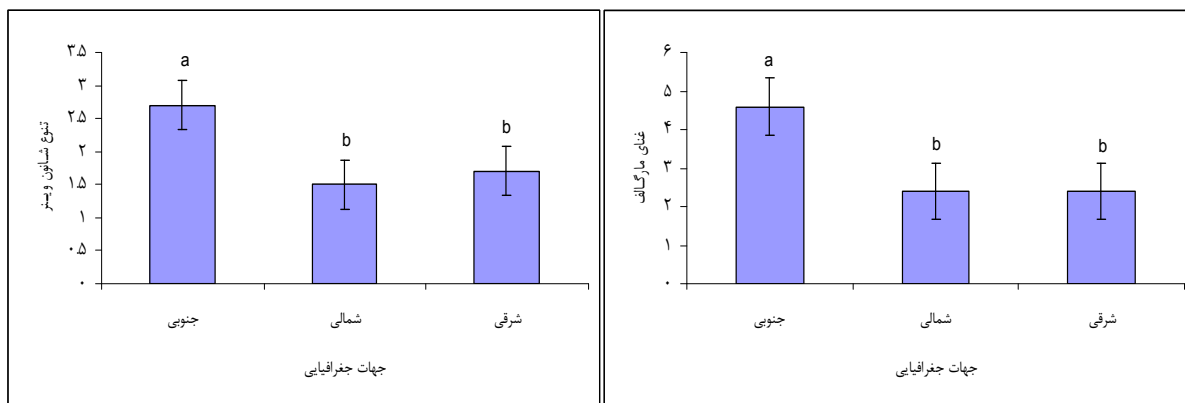
شاخص	ارتفاع از سطح دریا	جهت دامنه	درصد شیب
تنوع شانون وینر	-۰/۳۹**	۰/۳۹*	-۰/۴۵**
غنا مارگالف	-۰/۴۲**	۰/۳**	-۰/۲۵*
یکنواختی پایلو	۰/۰۹ ^{ns}	۰/۰۷ ^{ns}	۰/۱۳ ^{ns}

** معنی دار بودن در سطح ۱ درصد، * معنی دار بودن در سطح ۵ درصد و ^{ns} عدم معنی دار بودن

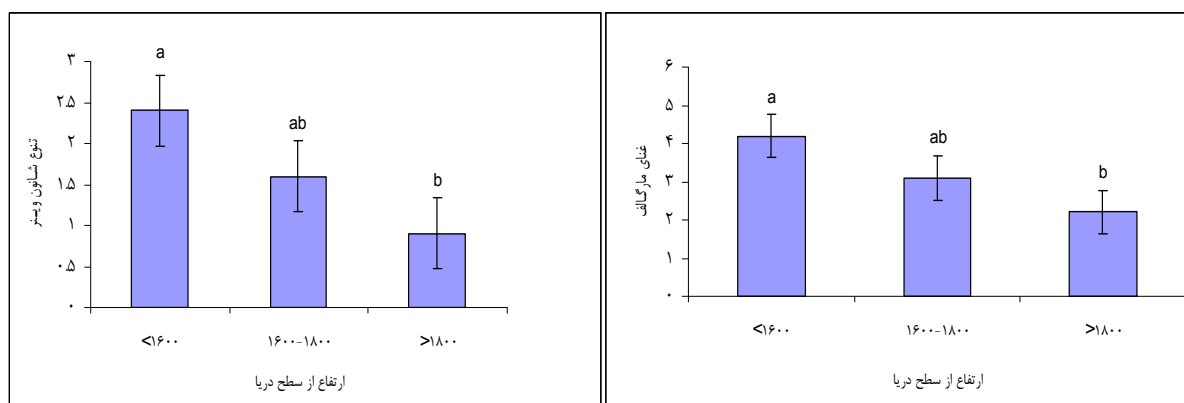
نتایج مقایسه میانگین‌ها

نتایج مقایسه چند دامنه‌ای دانکن حاکی از آن است که تنوع و غنا در دامنه جنوبی بیشتر از دامنه‌های شمالی و شرقی بوده و دامنه‌های شمالی و شرقی اختلاف معنی داری با هم ندارند (شکل ۳). نتایج همچنین نشان داد که طبقه ارتفاعی کمتر از ۱۶۰۰، بیشترین تنوع گونه‌ای را نسبت به دیگر طبقات ارتفاعی داشته و ارتفاعات بیشتر از ۱۸۰۰ کمترین تنوع گونه‌ای را دارند، درحالی‌که بین سایر طبقات ارتفاعی اختلاف معنی داری از نظر تنوع گونه‌ای مشاهده نشد و غنا گونه‌ای

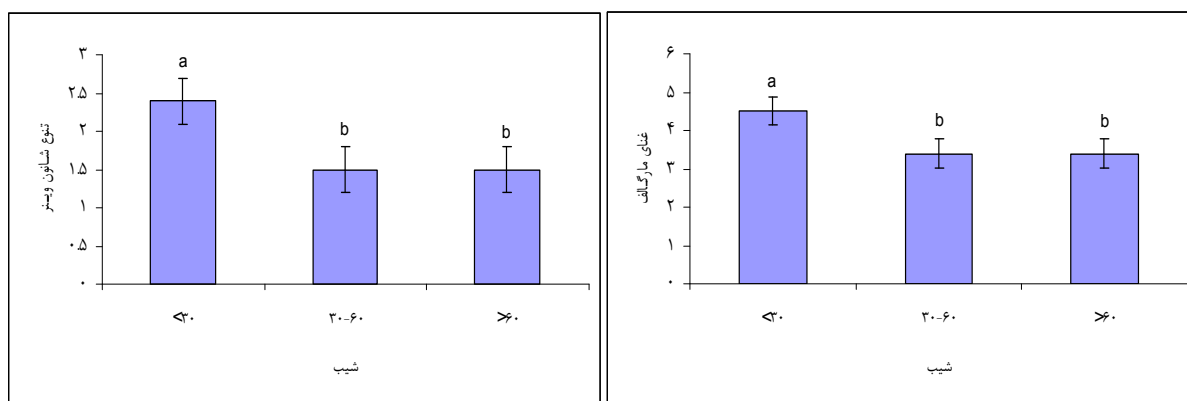
وضعیت مشابهی از این نظر داشت (شکل ۴). نتایج آنالیز واریانس همچنین نشان داد که درصد شیب بر تنوع و غنا اثر معنی داری داشته و براساس مقایسه میانگین‌ها در شیب کمتر از ۳۰ درصد گونه‌های گیاهی بالاترین تنوع و غنا را داشتند و بین سایر طبقات شیب از این نظر تفاوت معنی‌داری وجود نداشت (شکل ۵). نتایج همبستگی عوامل فیزیوگرافی با شاخص‌های تنوع در شکل شماره ۶ آمده است.



شکل ۳. نتایج آزمون دانکن برای تنوع و غنا در جهت‌های مختلف در سطح ۵ درصد



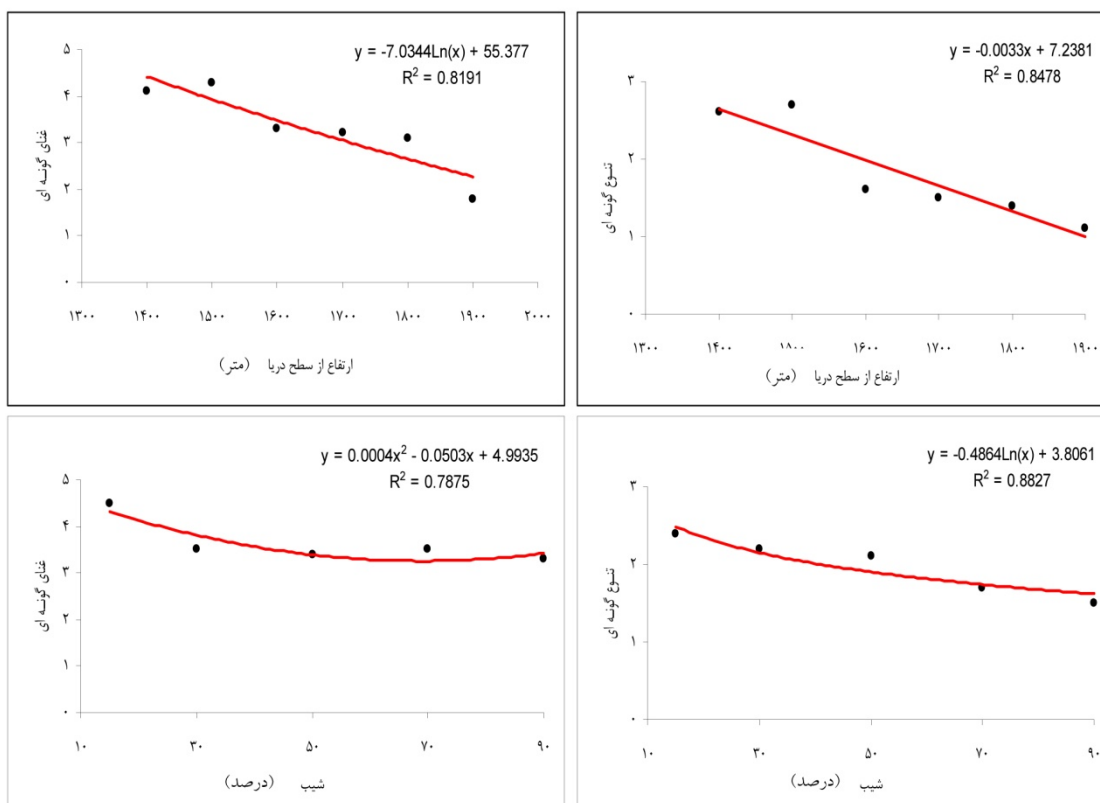
شکل ۴. نتایج آزمون دانکن برای تنوع و غنا در طبقات مختلف ارتفاعی در سطح ۵ درصد



شکل ۵. نتایج آزمون دانکن برای تنوع و غنا در طبقات مختلف شیب در سطح ۵ درصد

بر اساس این روابط با افزایش ارتفاع از سطح دریا شاخص‌های غنا و تنوع کاهش یافته، ولی شاخص‌های تنوع و غنای گونه‌ای در کلاسه‌های پایین شیب کاهش و پس از رسیدن به کلاسه‌های میانی افزایش می‌یابد (شکل ۶).

با توجه به مقایسه میانگین چنددامنه‌ای دانکن بین شاخص‌های غنا و تنوع گونه‌ای با عوامل فیزیوگرافی و همچنین ترسیم و محاسبه معادله رگرسیونی مشخص گردید بین متغیرهای مورد مطالعه رابطه غیرخطی وجود دارد.



شکل ۶. همبستگی بین تنوع و غنا با عوامل فیزیوگرافی

معرفی کرده‌اند. با توجه به اینکه بسیاری از گونه‌های گیاهی جنگل‌های زاگرس نایاب و تعداد زیادی از آنها (۱۸۶ گونه درختی، درختچه‌ای و علفی) در خطر نابودی و انقراض قرار گرفته‌اند (آل یاسین، ۱۳۸۳)، مطالعه و شناخت کافیه‌ها جنبه از وضعیت جنگل و پتانسیل آن به منظور برنامه‌ریزی بهتر، ضروری به نظر می‌رسد. عوامل توپوگرافی از جمله عواملی هستند که بر حضور و عدم حضور گونه‌های گیاهی تاثیرگذار هستند

بحث و نتیجه‌گیری

امروزه بسیاری از برنامه‌های توسعه پایدار به‌گونه‌ای طراحی می‌شوند که خسارات وارده به تنوع زیستی در اکوسیستم‌های طبیعی را به حداقل برساند (دانش، ۱۳۸۰). در سال‌های اخیر دو موضوع تنوع زیستی و تغییرات آب و هوا به عنوان مسایل اصلی محیط زیست بشر مطرح شده است. به عبارت دیگر، نابودی تنوع زیستی جهان به اندازه‌ای شدت یافته که آن را به عنوان یکی از دو معضل اصلی زیست‌محیطی جهان امروز،

در نتیجه افزایش نور در کف جنگل در دامنه‌های جنوبی باشد.

Marsh (1991) در طی تحقیقی در نیویورک آمریکا مشخص نمود که اختلاف موجود در تنوع پوشش گیاهی دامنه‌های شمالی و جنوبی به اختلاف میزان رطوبت خاک در این دو دامنه وابسته است. (Badano *et al.*, 2005) با مطالعه غنای اشکوب علفی بلوطزارهای مناطق مدیترانه-ای شیلی، بالاتر بودن غنای گونه‌ای در دامنه‌های جنوبی را به خاطر بالاتر بودن دما و خشک بودن این دامنه نسبت به دامنه‌های دیگر ذکر کرده‌اند. در مطالعات مختلف درصد شیب به عنوان عاملی مؤثر بر تنوع و غنا ذکر شده است (Danita & Ivanchi, 1994; Boll *et al.*, 2005; Maguran, 1996). بر اساس نتایج این تحقیق مشخص شد که ارتفاع از سطح دریا بر تنوع و غنا تأثیر معنی‌داری دارد. جزیره‌ای و ابراهیمی‌رستاقی (۱۳۸۲) نیز ارتفاع از سطح دریا را به عنوان عامل محدودکننده در جنگل‌های زاگرس نام بردند و بر نقش مهم ارتفاع از سطح دریا در الگوی پراکنش و تنوع گیاهان در این جنگل‌ها تأکید نمودند. همچنین در بررسی‌های مختلفی مشخص شده است که ارتفاع از سطح دریا بر تنوع و غنای گونه‌ای گیاهی اثر معنی‌داری دارد (اسفندیارپور، ۱۳۷۷).

نتایج این بررسی نشان داد که تنوع گونه‌ای با افزایش ارتفاع از سطح دریا کاهش می‌یابد که آن را می‌توان به مساعد بودن شرایط از نظر درجه حرارت در ارتفاعات پایین نسبت داد. صابریان (۱۳۸۰)، Ebrahimi-Kebria (2002)، Parsaei (1994)، Hegazy *et al.* (2002) و Grytnes & Vetaas (1998) در مطالعاتشان به نتایج مشابهی دست یافتند. در مورد غنا نیز همین مسئله صادق است. Grytnes & Vetaas (2002) در نیال نشان دادند

(Enright *et al.*, 2005). در این مطالعه مشخص شد که در شیب‌های کمتر از ۳۰ درصد تنوع و غنای گونه‌ای حداکثر است. علت این پدیده را می‌توان به صخره‌ای بودن مناطق شیب‌دار در این منطقه نسبت داد. علاوه بر این شیب از جمله عواملی است که به طور غیر مستقیم بر حضور گونه‌های گیاهی اثرات مثبت و منفی دارد. افزایش شیب سبب شسته شدن خاک، زهکشی بیش از اندازه و خشک شدن خاک و عدم استقرار مناسب پوشش گیاهی می‌شود (میرزایی، ۱۳۸۵). همچنین عمق بیشتر خاک و افزایش رطوبت و عناصر غذایی در شیب‌های کم نسبت به مناطق شیب‌دار نیز بی‌تأثیر نمی‌باشد (سهرابی، ۱۳۸۳). علت افزایش تنوع و غنای گونه‌ای گیاهی در کلاسه شیب بیش از ۶۰ درصد نسبت به کلاسه میانی شیب را می‌توان با در دسترس نبودن و عدم وجود فشارهای انسانی و دام در منطقه توجیه نمود که باعث شده گونه‌های گیاهی شرایط مساعدتری را برای استقرار پیدا کنند. نتایج این بررسی نشان داد که جهت دامنه بر تنوع و غنای گونه‌های گیاهی اثر معنی‌داری دارد. بصیری (۱۳۸۲)، نیز به تأثیر جهت جغرافیایی بر پراکنش و استقرار، تنوع و غنای گونه‌های گیاهی تأکید دارند. در رویشگاه‌های گچی بریتانیا نشان داده شد که موقعیت گونه‌ها به طور قوی با شیب و جهت دامنه در ارتباط است، زیرا جهت دامنه در میزان انرژی دریافتی خورشید اثر دارد و به تبع آن میزان رطوبت در دامنه‌های جنوبی ۲۰-۱۰ درصد کمتر از دامنه‌های شمالی می‌باشد (Perring, 1959). بر اساس نتایج این مطالعه دامنه جنوبی بالاترین تنوع و غنای گونه‌ای را داشته که دلیل این موضوع می‌تواند کمتر بودن درصد پوشش‌گونه‌های درختی و

- ۵) جزیره‌ای، م. ح.، ابراهیمی‌رستاقی، م.، ۱۳۸۲. جنگل‌شناسی زاگرس. انتشارات دانشگاه تهران، ۵۶۰ صفحه.
- ۶) چهارنایی، ح.، ۱۳۷۹. بررسی اثرات عوامل توپوگرافی و شدت چرا بر روی غنای گونه‌ای مراتع ییلاقی چهارباغ گرگان. پایان‌نامه کارشناسی ارشد، دانشکده منابع طبیعی ساری، ۷۷ صفحه.
- ۷) خواجه، ع. ح.، ۱۳۷۷. بررسی اثرات توپوگرافی بر روی انبوهی گونه‌های علفی پارک ملی گلستان. پایان‌نامه کارشناسی ارشد، دانشگاه علوم کشاورزی و منابع طبیعی گرگان، ۹۲ صفحه.
- ۸) صابریان، غ. ر.، ۱۳۸۰. بررسی درجه همبستگی پوشش گیاهی با عوامل توپوگرافی در زیرحوضه سفید دشت گرمسار شهرستان سمنان. پایان‌نامه کارشناسی ارشد مرتع‌داری، دانشگاه مازندران، ۳۱۱ صفحه.
- ۹) دانش، م.، ۱۳۸۰. تنوع زیستی (ترجمه). انتشارات سازمان حفاظت از محیط زیست، ۱۷۶ صفحه.
- ۱۰) سهرابی، ه.، ۱۳۸۳. بررسی تنوع گونه‌های گیاهی در رابطه با عوامل فیزیوگرافی، ده سرخ جانورود. فصلنامه جنگل و صنوبر ایران، ۱۳(۳): ۲۹۳-۲۸۰.
- ۱۱) فلاح‌چای، م.، مروی‌مهاجر، م.، ۱۳۸۳. نقش اکولوژیک ارتفاع از سطح دریا بر تنوع گونه‌های درختی جنگل‌های سیاهکل در شمال ایران. مجله منابع طبیعی ایران، جلد ۵۸، شماره ۱.
- ۱۲) مصداقی، م.، ۱۳۷۳. تنوع زیستی و اهمیت آن در مراتع. سمینار علمی مرتعداری، دانشگاه صنعتی اصفهان.
- ۱۳) مصداقی، م.، و صادق‌نژاد، م.، ۱۳۷۹. مقایسه شاخص‌های تنوع گونه‌ای تحت سه بهره‌برداری در علفزارهای نیمه استپی شمال شرق ایران. مجله علوم کشاورزی و منابع طبیعی گرگان، ۳(۳): ۷۶-۶۳.
- ۱۴) میرزایی، ح.، ۱۳۷۶. بررسی تأثیر تاج‌پوشش جنگلی بر زیراشکوب مرتعی در جنگل‌های بلوط غرب. مجله پژوهش و سازندگی، ۳۵(۳): ۶۳-۵۵.
- ۱۵) میرزایی، ح.، ۱۳۸۵. رابطه بین پوشش گیاهی با خاک و توپوگرافی در جنگل‌های شمال ایلام. پایان‌نامه کارشناسی ارشد، دانشگاه تربیت مدرس، دانشکده منابع طبیعی و علوم دریایی، ۷۱ صفحه.
- که حداکثر تنوع و غنای گونه‌های گیاهی در ارتفاعات میانی بوده و با افزایش ارتفاع تنوع و غنای گونه‌ای مجدداً کاهش می‌یابد. ایشان کاهش غنای گونه‌ای با افزایش ارتفاع را به خاطر کاهش دما می‌دانند. فلاح‌چای و مروی‌مهاجر (۱۳۸۳)، نیز در یک بررسی در جنگل‌های سیاهکل در شمال ایران نشان داد که کمترین تنوع و غنا در ارتفاعات بالا اتفاق می‌افتد.
- بر اساس نتایج حاصل از این مطالعه پیشنهاد می‌گردد به منظور احیاء پوشش گیاهی و کاهش هر چه بیشتر تخریب علاوه بر جلوگیری از ورود و چرای دام، بهره‌برداری‌های اهالی منطقه از گیاهان به ویژه گیاهان دارویی محدود شده و مطالعات جامع‌تر در زمینه تنوع‌زیستی توصیه گردد تا بتوان با پیش مستمر وضعیت تنوع گونه‌ای گیاهی به عنوان یکی از مهمترین شاخص‌های توسعه پایدار مدیریت مبنی بر احیاء و بازسازی اکوسیستم را در پیش گرفت.

فهرست منابع

- ۱) اصلانی، م.، همتی، ر.، و بستام، ر.، ۱۳۸۱. طرح مطالعاتی پوشش گیاهی مانشت و قلارنگ. سازمان حفاظت محیط زیست، ۴۰۰ صفحه.
- ۲) آل‌یاسین، ا.، ۱۳۸۳. زیر آسمان زمین. انتشارات سمرقند: ۱۷۰-۱۶۱.
- ۳) اسفندیارپور، پ.، ۱۳۷۷. بررسی بین خصوصیات فیزیکی‌وشیمیایی خاک و پوشش جنگلی ارس، بنه و بادام کوهی در منطقه بافت کرمان. پایان‌نامه کارشناسی ارشد مرتعداری، دانشکده منابع طبیعی کرج، ۹۱ صفحه.
- ۴) بصیری، ر.، ۱۳۸۲. مطالعه اکولوژیک منطقه رویشی (وی ول) با تجزیه و تحلیل عوامل محیطی در مریوان. رساله دکتری، دانشگاه تربیت مدرس، دانشکده منابع طبیعی نور، ۱۲۳ صفحه.

- 24) Grytnes, J. A., and Vetaas, O. R., 2002. Species richness and altitude: A comparison between null models and interpolated plant species richness along the Himalayan altitudinal gradient, Nepal. *The American Naturalist*, 159 (3): 294-304.
- 25) Hegazy, A. K., EL-Demedesh, M. A., and Hosni, H. A., 1998. Vegetation, species diversity and floristic relations along an altitudinal gradient in south-west Saudi Arabia. *Journal of Arid Environment*, 3: 3-13.
- 26) Maguran, A. E., 1996. *Ecological diversity and its measurement*, Chapman and Hall, Xp.
- 27) Magurran, A., 1988. *Ecological diversity and measurement*. University Princeton. 354 p.
- 28) Maguran, A. E., 2004. *Measuring biological diversity*. Blackwell publishing. UK. 256 p.
- 29) Marsh, W. M., 1991. *Landscape planning: Environmental applications*. John Wiley and Sons, Inc. New York: 212-219.
- 30) Parsaei, L., 1994. *Compare vegetation of Gorgan Chehar Bagh rangeland sites*. Msc thesis of rangeland, Tarbiat Modares University.
- 31) Perring, F., 1959. Topographical gradients of chalk grassland. *Journal of ecology*, 48: 415-442.
- 32) Tillman, D., and Adowing, J., 1994. Biodiversity and stability in Grasslands. *Nature Journal*, 197 (6461): 363-365.
- 33) Van Andel, J., 1998. Two approaches towards the relationship between plant species diversity and ecosystem functioning. *Applied Vegetation Science*, 1: 9-14.
- 16) Aronson, J., and Shimda A. 1992. Plant species diversity along a Mediterranean desert gradient and its correlation with internal rainfall fluctuation. *Journal of Arid Environments*, 23: 235-247.
- 17) Badano, E. I., Cavieres, L. A., Molinga-Montenegro, M. A., and Quiroz, C. L., 2005. Slope aspect influences plant association patterns in the Mediterranean material of central Chile. *Journal of Arid Environments*, 62: 93-108.
- 18) Boll, T., Svenning, J .C., Vormisto, J., Normand, S., Grandez. C., and Balslev, H., 2005. Spatial distribution and environmental preferences of the piassaba palm *Aphandra natalia* (Arecaceae) along the Pastaza and Urituyacu rivers in Peru. *Forest Ecology and Management*, 213: 175-183.
- 19) Braun-Blanquet, J., 1972. *Plant sociology*. Hafner publishing company, New York. 439 p.
- 20) Danita, N., and Ivanchi, T., 1994. *Forest ecosystem types in the Moldova republic*.
- 21) Ebrahimi-Kebria, Kh. 2002. *Effects of browsing and topographic factors on vegetation and diversity in Sefid Ab Haraz basin*. Msc. thesis of range land, Mazandaran University.
- 22) Enright, N. J., Miller, B. P., and Akhtar, R., 2005. Desert vegetation and vegetation-environment relationships in Kirthar national park, Sindh, Pakistan. *Journal of Arid Environments*, 61: 397-418.
- 23) Goodman, D., 1975. *The theory of diversity-stability relationships in Ecology*. *Quivery Review of Biology*, 237-260.

The evaluation of herb Layer biodiversity in relation to physiographical factors in south of zagros forest ecosystem (case study: Dalab protected area)

M. Heidari^{1*}, S. Attar Roshan² and Kh. Hatami³

1*) Ph.D. candidate, Department of Forestry, Faculty of Natural Resources, University of Guilan, Somea-sara, Iran.

E-mail: m_heydari23@yahoo.com

2) Scientific member of Islamic Azad University, Ahwaz Branch, Ahwaz, Iran.

3) M. Sc. In Rang land Management, Ilam Natural Resource Office, Ilam, Iran.

Abstract

Zagros ecosystem is considered as one of the most important biological sites in the country. This ecosystem is very important in terms of size (40 percentage of total forest), flora and fauna species, genetic reserves, under story vegetation and such like. Considering the large number of traps and ranchers in this region, having the essential details and information about the plant species diversity is highly important in order to revive the vegetation in the area. For evaluation of plant species diversity and richness of herbaceous species related to physiographic factors, part of DALAB area in north of ILAM approximately 1000 ha in central Zagros forest was selected. For this study 320 plots (2×2 meter) on different aspect transect were selected and in each plots all of herbaceous and surface covers evaluated. The results of this study showed elevation had significant difference on plant species diversity and richness, low altitudes class (1600>) has the most, while the high altitudes class (1800<) has the least diversity. Results showed that aspect had a significant impact on plant species diversity and richness of herbaceous species and Plant species diversity and richness higher in south aspect than other aspect though it did not have any significant difference with regard to evenness. The results also showed that the slope had significant effect on plant species diversity and richness and heist plant species diversity and richness in <30 slope class.

Keywords: Plant species diversity, species richness, Physiographic attributes, Zagros, Ilam.