

## ابهام علی ادراکی و عملکرد سازمان مورد مطالعه: صنعت بیمه در ایران

\*وحدید نجفی کلیانی    \*\*دکتر سعید صحت    \*\*\*سعید عباس نژاد

تاریخ دریافت مقاله: شهریور ۱۳۹۱

تاریخ پذیرش مقاله: آبان ۱۳۹۱

### چکیده

عملکرد سازمانی تحت تأثیر ابهام مدیران سازمان از خود و رقبایشان است. هدف تحقیق حاضر بررسی تأثیر ابهام علی ادراکی بر عملکرد سازمانی است. ابهام علی ادراکی در این تحقیق شامل ابهام علی از شایستگی ها و ابهام علی از رقبا می شود. نمونه مورد بررسی ۱۲۴ نفر از مدیران میانی شرکت های بیمه فعال در شهر تهران می باشد، که تعداد ۱۱۶ پرسشنامه تکمیل و گردآوری شده است. نتایج معادلات ساختاری نشان دهنده ی این است که ابهام از شایستگی ها اثر مثبت معنادار (۰/۲۳) و ابهام از رقبا اثر منفی معناداری (-۰/۱۸) بر عملکرد سازمانی در شرکت های بیمه دارد. همچنین بر اساس تحلیل رگرسیونی شیوه رهبری، جو سازمانی و ارزش های سازمان از طریق متغیر میانجی ابهام علی ادراکی اثر مثبت و معناداری بر عملکرد سازمانی دارند. شیوه رهبری از طریق ابهام از شایستگی ها بیشترین اثر را بر عملکرد سازمانی در شرکت های بیمه دارد.

**کلمات کلیدی:** ابهام علی، تئوری مبتنی بر منابع، مدیریت استراتژیک، شایستگی های سازمانی، تقلید رقبا

\*نویسنده مسئول کارشناسی ارشد مدیریت بازرگانی دانشگاه علامه طباطبایی ۰۹۳۶۸۸۴۵۷۲۸ - Email: V.najafi54@gmail.com

\*\*استادیار گروه مدیریت بازرگانی دانشگاه علامه طباطبایی

\*\*\*کارشناسی ارشد مدیریت بازرگانی دانشگاه علامه طباطبایی

## مقدمه

شایستگی های داخلی و منابع سازمان، ابزار سودمندی برای موفقیت آن محسوب میشوند. لذا مطالعات فراوانی تناسب بین شایستگی های سازمانی و محیط را مورد آزمون قرار داده اند تا بتوانند انحراف در عملکرد بین سازمانها را تشریح کنند. در دو دهه اخیر، دو دیدگاه فکری جدید در مدیریت استراتژیک جهت شرح چرایی تفاوت موفقیت سازمانها در بازارهای متلاطم پدیدار شده است: دیدگاه مبتنی بر منابع<sup>۱</sup> و دیدگاه قابلیت های پویا<sup>۲</sup>. دیدگاه مبتنی بر منابع فرض میکند که سازمانها ترکیب منحصر بفردی از منابع و مهارتها (قابلیتها نامیده میشوند) را گرد هم می آورند، که بر روی جهت گیری استراتژی های سازمان و در نتیجه عملکرد آن تاثیر میگذارند (Barney, 1991) (Robbins, 1388). قابلیت های پویا هم به نوبه خود اظهار می کند که این کیفیت قابلیت های سازمان برای یکپارچه کردن، ایجاد و شکل دهی دوباره شایستگی هاست که سازمان را قادر به کسب مزیت رقابتی پایدار می کند. هر دو دیدگاه وجود ابهام علی را شناسائی می کنند، یعنی به دشواریهای تصمیم گیرندگان برای یافتن اینکه، کدامیک از شایستگی ها منجر به مزیت رقابتی میگردد، که این امر نیز باعث دشواری در ایجاد قابلیت های پویا شده

و مانع از شناسائی و پرورش اثربخش قابلیتها توسط سازمان میگردد (Teece, Pisano, 1997; Teece, 1998; Shuen, 1997).

دیدگاه مبتنی بر منابع، بر ویژگیهای مهم عوامل مستقلى که منجر به تنوع محصولات یا کاهش قیمت شده اند (مانند منابع شرکت)، تاکید می کند. این رویکرد تاکید بر منابع استراتژیک شرکت دارد. منابع استراتژیک شرکت منابعی هستند (شامل منابع فیزیکی، نیروی انسانی و منابع سازمانی؛ مانند توانمندیها، فرآیندهای سازمانی، دانش اطلاعاتی، شهرت سازمان و ...) که ارزشمند و کمیاب بوده و جایگزینی و تقلید آنها، هزینه بر است. منابع استراتژیک، بخودی خود، منشا مزیت رقابتی هستند و چالش مدیران، در شناسایی و مدیریت این منابع است. موانع برای ممانعت از تقلید رقبا یکی از فرضهای اصلی دیدگاه مبتنی بر منابع می باشد، که می توان از وجود ابهام علی، بعنوان یکی از مؤثرترین موانع تقلید رقبا نام برد. مزیت رقابتی باید بر حسب افزایش ارزش نسبی منابع و هزینه بر بودن تقلید آنها توسط رقبا، تعیین شود. یک منبع و بازده و خروجی آن وقتی قابل تقلید است که رقبا بتوانند همان منبع را ایجاد کرده یا به دست آورند (نسخه برداری) یا بازده نهایی آن منبع را از طریق منابع دیگر تولید کنند (جایگزینی) (Lippman, Rumelt, 1982).

<sup>1</sup> - Resource Base View (RBV)

<sup>2</sup> - Dynamic Capabilities (DC)

که مدیران شرکتهای بیمه نمیتوانند شایستگی های سازمانی و منابعی را که منجر به مزیت رقابتی میشود شناسائی نمایند که در این مورد مواجه با ابهام علی ادراکی از سازمان هستند که این امر موجب مختل شدن یا کند شدن انتقال دانش و منابع و شایستگی ها در سازمان و مشکلات دیگری خواهد شد (Mosakowski, 1997; Prahalad & Bettis, 1986)، و موضوع دیگر اینست که وقتی رقبا در تلاش برای تقلید از سازمان میباشند ممکن است با ابهام علی ای که مدیران برای محافظت سازمان در برابر تقلید (با شکستن تصمیمات مهم و بزرگ و با اهمیت به تصمیمات کوچک و متوالی که رابطه ی علت- معلولی دارند) اعمال نموده اند مواجه شوند (Araya, 2008)، که این نیز موضوع مهمی برای شرکت بیمه با عنوان ابهام علی ادراکی مدیر از رقبا قابل بحث است. در واقع شرکتهای بیمه برای مقابله با بسیاری از معضلات در صنعت بیمه من جمله تقلید رقبا نیازمند این هستند که ابهامی برای رقبا از مزیت های رقابتی سازمان ایجاد نمایند ولی بدلیل اینکه صنعت بیمه ما قبلاً چنین مرحله ای را تجربه نکرده است ممکن است اهمیت این موضوع را درک نکنند که در بازار رقابتی تقلید شرکتهای بیمه رقیب از مزیت رقابتی ممکن است تا چه حدی بازار بالقوه آنها را محدود

این مقاله ابتدا به اهمیت و ضرورت ابهام علی ادراکی می پردازد. مبانی نظری در بخش بعدی ذکر شده است که شامل سه قسمت می شود. پیشینه تحقیق، مدل نظری و متغیرهای تحقیق و اندازه گیری آنها در این بخش توضیح داده شده است. روش تحقیق در بخش چهارم شرح داده شده است. در بخش پنجم و ششم تجزیه و تحلیل مطالب و بحث و نتیجه گیری آمده است. در نهایت در بخش آخر پیشنهادات تحقیق و پیشنهادات جهت برنامه ریزی مسئولان صنعت بیمه در خصوص ابهام علی ادراکی و بهبود عملکرد سازمان ارائه شده است.

با فرض اینکه مدیران دائماً در حال اتخاذ تصمیمات استراتژیک هستند، وجود ابهام علی بر دلایلی از عملکرد اشاره دارد که مدیران یا رقبا نمیتوانند آنها را بطور صحیح شناسائی یا تعیین کنند. در عین حال، ادراک مدیران درباره چگونگی تعیین<sup>۳</sup> چنین ابهامی از اقداماتشان، بطور قابل توجهی متفاوت است (Calori, Johnson, Sarnin, 1994). بعنوان مثال، اگر بین مدیران سوء تفاهمی راجع به ارتباطات یا وابستگی های علت- معلولی موثر رخ دهد، چنین موردی میتواند نتایج منفی قابل توجهی برای سازمان داشته باشد. مسأله اصلی اینجاست

امکان دارد دیگر سازمان های رقیب، چنین ارتباطی را از طرق مختلف فرا گرفته و اگر قابل تقلید از سازمان مزبور نباشد، منابع و استراتژی های مورد نیاز را حصول کنند.<sup>۴</sup>

### مبانی نظری

تحقیقات در زمینه ابهام علی در تلاش بوده اند تا ارتباطی مثبت بین غیر قابل تقلید بودن منابع و ابهام علی (چون تقلید را محدود ساخته و از اینرو عملکرد سازمان را افزایش میدهد)، را شناسایی کنند (King, Zeithaml, 2001). بطور کلی، ابهام علی زمانی وجود دارد که ارتباط بین منابع تحت کنترل سازمان و مزیت رقابتی پایدارش بطور کامل قابلیت شناسایی نداشته باشد، که در اینصورت نسخه برداری از منابع بوسیله تقلید، برای سازمانهای رقیب سخت خواهد شد؛ چون توانایی تشخیص منبعی که باعث مزیت رقابتی شده است را ندارند که آنرا تقلید کنند (Powell, Lovallo, 2006). مارچ و سوتان (1997) نیز بیان می کنند که: ابهام علی به عدم اطمینان، راجع به ارتباط علت- معلولی حاکم بر سازمان و ارتباطش با محیط اشاره دارد. ابهام علی، به عدم اطمینان مربوط است و بصورت بالقوه با

نماید (Miladi Lari & Sameti, 1387). لازم بذکر است که، برخی از مدیران تصمیماتی میگیرند که با شایستگی های محوری متناقض میباشند و در سرمایه گذاری برای چنین شایستگی هایی با شکست روبرو میشوند. قابلیت های پویا و تغییرات مربوط به یادگیری، قابلیت های سازمان را برای تقلید دشوار میسازد، و در کسب مزیت های رقابتی پایدار نقش بسیار مهمی دارند. در نتیجه، ادبیات مدیریت استراتژیک تصدیق میکند که وجود ابهام علی نقشی اساسی را در ایجاد تفاوت های بین سازمانی در منافع کسب شده، بازی میکنند. در عین حال ابهام علی ممکن است پراکندگی داخلی قابلیت ها در سازمان را مختل کند که در اینصورت عملکرد سازمان را بطور منفی تحت تاثیر قرار میدهد (Szulanski, 1996). چنانچه سازمانی با منابع برتر یا متمایز، ارتباط بین منابع و مزیت رقابتی پایدار را بهتر از سازمانهای رقیب فاقد چنین منابعی درک نماید، در اینصورت امکان دارد سازمانهای رقیب فاقد چنین منابعی، دست به اقداماتی بزنند تا بتوانند بدین طریق از عدم مطلوبیت چنین شرایطی، بکاهند. چنین اقداماتی میتواند شامل بکارگیری مدیران ماهر در سازمان دارای مزیت رقابتی، یا جمع آوری و تجزیه و تحلیل سیستماتیک اطلاعات در مورد موفقیت های رقابتی این سازمان باشد. بعبارت دیگر اگر سازمان ارتباط بین منابع و مزیت رقابتی خود را درک نماید،

4

<http://en.wikipedia.org/wiki/User:Greentre>  
e100

اطلاعات اضافی، قابل حل نمی باشد (Lipson, 2010).

#### پیشینه تحقیق

با بررسی های انجام شده توسط محقق، مشخص گردید که در زمینه ابهام علی در کشور مطالعه ای صورت نگرفته است، در این بخش به تحقیقات انجام شده در خارج مرتبط با ابهام علی پرداخته می شود:

در تحقیقی که کینگ<sup>۵</sup> در سال ۲۰۰۷ انجام داد، نشان می دهد مدیرانی که در شرکتهای با عملکرد ضعیف کار میکنند، نسبت به مدیرانی که در سازمانهای موفق مشغول به کارند، سطح ابهام علی بالاتری در رابطه با شایستگی های کلیدی سازمان خود دارند (King, 2007).

آلوارز و آنتولین نیز در سال ۲۰۰۵ طی تحقیقی که انجام دادند به این نتیجه رسیدند که چون وجود ابهام علی مانع تقلید سازمانهای رقیب می شود بنابراین ابهام علی موجب حفاظت و حمایت سازمان می گردد (Álvarez, Antolín, 2005). زولانسکی (۱۹۹۶)، معتقد است که ابهام علی ممکن است مانع از تقلید منابع ارزشمند در داخل سازمان شود و تواناییهای مدیران را برای مدیریت منابع و شایستگی های سازمانی در راستای مزیت های رقابتی محدود کند (Szulanski, 1996).

پاول و دیگران (۲۰۰۶) نیز، با تقسیم بندی ابهام علی به ۴ نوع، عدم اطمینان شایستگی، خطای اندازه گیری، عدم اطمینان کارکردی و نقص، بیان می کند که نوع اول زیر بخش ابهام نهادی و سه مورد بعدی زیر بخش ابهام رابطه ای میباشد. همچنین بیان می کند که مدیران، شایستگی های سازمانی شان را، بالا برآورد می کنند و شایستگی های ابهام دار سازمانی شان را بسیار بالاتر از شایستگی های غیر ابهام دار، برآورد می کنند. نتیجه تحقیق بیانگر آن است که ابهام علی رابطه ای با عملکرد سازمانی ندارد ولی این نتیجه بدین معنی نیست که ابهام علی موضوع بی اهمیتی در سازمان است (Powell et al., 2006). شواهدی برای تأیید این نظریه که مدیران، تواناییهای خودشان را بالا ارزیابی میکنند (معروف به اثر بالای میانگین<sup>۶</sup>) وجود دارد؛ از طرفی نیز باید توجه نمود که اثر بالای میانگین تحت ابهام علی تقویت میشود.<sup>۷</sup>

مدیران در سازمان، بایستی جهت احراز سطح مناسب و درخوری از پویایی میان شایستگی های سازمان، قادر به تعیین و تشریح شایستگی های مرتبط با عملکرد عالی یا برتر باشند. در

<sup>6</sup>- Above-average effect

7

[Http://en.wikipedia.org/wiki/User:Greentre](http://en.wikipedia.org/wiki/User:Greentre)  
e100

<sup>5</sup> - King

ادراکی<sup>۱۳</sup> می باشد، که در آن اعضای سازمانی ادراک خود نسبت به اطلاعات جدید، و راهکارهای تصمیم گیری را بر مبنای ادراک جدیدشان، بدست می آورند (Feldman, Spratt, 1987). بنابر این، افزایش یا کاهش ابهام علی ادراکی مدیران از شایستگی ها، ممکن است موجب افزایش یا کاهش عملکرد سازمانی گردد (Ambrosini, Billsberry, 2008).

جهت تشریح موضوع ما بین دو نوع از ابهام علی، بسته به عواملان اقتصادی، که تحت تاثیر واقع شده اند، تمایز قائل خواهیم شد؛ نخست ابهام علی ادراکی در میان رقیبان<sup>۱۴</sup> (CAR) است، که مرتبط با ابهامی است که رقیبان در تلاش برای شناسایی شایستگی های سازمان، با آن مواجه می شوند. نظریه پردازان منبع مدار اشاره می کنند که ابهام علی در میان رقیبان، یکی از منابع مهم مزیت رقابتی است که سازمان را در برابر تقلید محافظت می کند، بنابراین در این مورد رابطه مثبت با عملکرد سازمان دارد (Barney, 1991). نوع دوم، ابهام علی مدیران از شایستگی های سازمان<sup>۱۵</sup> (CAM) است، که مرتبط با ابهام علی ادراکی مدیران از سازمان است، زمانی که در تلاش

این راستا، آرایا<sup>۸</sup> (۲۰۰۸)، تشخیص داد که یکی از منابع مهمی که ابهام داخلی را کاهش و ابهام خارجی را افزایش می دهد، خصوصیات رهبری در سازمان است که شامل شیوه همکاری<sup>۹</sup> وی، تصور شفاف<sup>۱۰</sup> و ادراک از هدف<sup>۱۱</sup> میباشد. همچنین، پاپاداکیس و بارویس<sup>۱۲</sup> (۲۰۰۲) جوانب فرهنگ سازمانی را مورد آزمون قرار دادند که مستقیماً عملکرد سازمانی و انتشار داخلی دانش یا آگاهی را شرح می دهد. آرایا (۲۰۰۸) با استفاده از نتایج تحقیق مزبور و تحقیقات خود به این نتیجه رسید که جو سازمانی بعنوان یکی از ابعاد فرهنگ سازمانی، در ارزشهای سازمانی و توافقی، نقش مهمی در کاهش ابهام افراد درمورد شایستگی های سازمانی دارد (Araya, 2008).

#### مدل نظری تحقیق

ابعاد گوناگونی از فرهنگ سازمانی وجود دارد که لزوماً اثر خود را بصورت مستقیم معطوف عملکرد سازمانی نمی کنند؛ بلکه، اثر خود را از طریق شکل دادن به رفتار اعضای سازمان، اعمال می کنند. در یک محیط دارای ابهام و عدم اطمینان، مهمترین جزء تصمیم گیری، ساختار بندی مجهولات بوسیله مکانیسم های

<sup>13</sup> - Sense making mechanisms

<sup>14</sup> - Perceived Causal Ambiguity among Rivals

<sup>15</sup> - Perceived Causal Ambiguity of Competencies

<sup>8</sup> - Araya, 2008

<sup>9</sup> - Participative

<sup>10</sup> - Clear vision

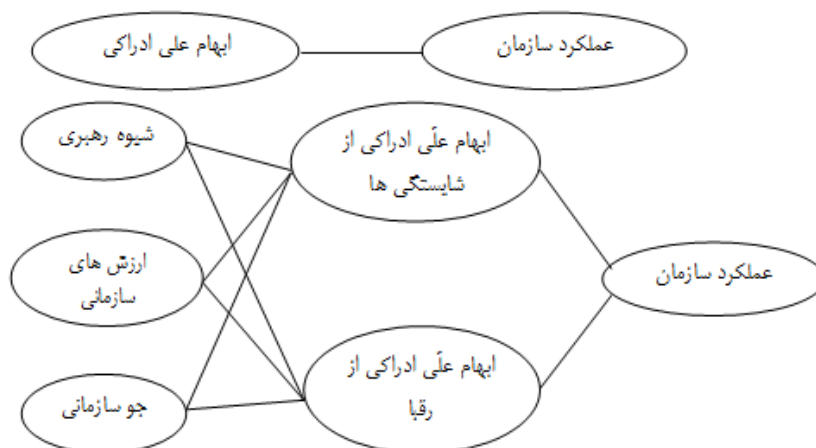
<sup>11</sup> - Sense of purpose

<sup>12</sup> - Papadakis and Barwise, 2002

برای تعیین روابط بین شایستگی های خود و مزیت رقابتی هستند؛ که می تواند مانع انتشار شایستگی ها در داخل سازمان گردد. بنابراین در این مورد، اثر منفی بر روی عملکرد سازمان خواهد داشت (Szulanski, 1996)

شکل ۱- مدل نظری تحقیق

Source: (Araya, 2010)



سازمان، به مهارت پیاده سازی گردد، ولی این سبک در بهترین حالت به عملکرد معمولی و در بدترین حالت به عملکرد منفی منتج می شود. پس سبک رهبری مشارکتی بعنوان شرط لازم و نه شرط کافی برای عملکرد مثبت سازمان در نظر گرفته می شود. انتظار می رود عملکرد مثبت فقط تحت شرایط غیر قابل تقلیدی و یا ادراک داخلی کامل شایستگی، بوجود آید (Barney, 1988). بنابراین با وجود اینکه سبک رهبری غالب در سازمانها اجرا می گردد، افزایش یا کاهش در ابهام علی ادراکی افراد از شایستگی های داخلی، ممکن

شیوه رهبری مشارکتی شامل رعایت حال زیردستان، تصمیم گیری جمعی، سرپرستی عمومی می شود. در تحقیقی که فیلی و هاوس انجام دادند، نتیجه گرفتند که این نوع رهبری بیشتر موجب رضایت زیردستان می شود و در نتیجه موجب افزایش بهره وری می شود (Hal, 1384). مطالعات پیشین در رهبری بر روی شناسایی حوزه های رهبری موفقیت آمیز متمرکز بودند. نتیجه عمده این مطالعات نشان داد که رهبرانی که سبک همکاری یا مشارکت را برگزیده اند بسیار موفقند. اگر چه، سبک رهبری مشارکتی بایستی جهت ارتقای عملکرد

است عملکرد سازمان را افزایش یا کاهش دهد (Ambrosini, Billsberry, 2008).

ارزشهای یک سازمان بعنوان اصول راهنمای جاویدان، به هیچ توجیهی نیاز ندارند و برای افراد درون سازمان ارزش و اهمیت ذاتی دارند. سازمانها می بایست بهنگام برنامه ریزی های بلند مدت، ارزشهای سازمانی مشخص شده خود را رعایت کنند. ارزشهای سازمانی، جنبه اخلاقی منافع سازمانی می باشند (Barforooshan & Nazari, 1385). انتظار می رود عملکرد مثبت فقط تحت شرایط غیر قابل تقلیدی و/ یا ادراک داخلی کامل شایستگی، بوجود آید. فرهنگ سازمانی نیز به مفروضات، ارزشها و هنجارهای تقسیم شده بین افراد در سازمان اشاره دارد. فرهنگ سازمانی میتواند منشاء مزیت رقابتی باشد (Barney, 1998). نتایج برخی تحقیقات نشان می دهد که فرهنگ سازمانی در عملکرد سازمانی عامل کلیدی میباشد. برای مثال فی و دنیسون<sup>۱۶</sup>، فرهنگ قوی (جو، ثبات)، انطباق پذیری (از مشتریان ناشی میشود) و رسالت را بعنوان ابعاد مختلف فرهنگ سازمانی رهنمون به عملکرد سازمانی، شناسائی و تایید نموده اند. معتقدیم که هر دو نوع ابهام علی ادراکی، میانجی های مهم بالقوه ای بین ارزشهای سازمانی و عملکرد سازمانی می باشند ( Fey, )

(Denison, 2003). چنین ادراک یا مفهومی، با آنچه که رید و دفیلیپی<sup>۱۷</sup> و مک اویلی و همکاران<sup>۱۸</sup>، بیان نموده اند، سازگار است این محققین ذکر کرده اند که با وجود ابهام علی، اثر اصلی بر روی ثبات مزیت رقابتی نامشخص می باشد (McEvily et al., 2000)؛ { (Reed, DeFillipi, 1990).

حوزه دیگر فرهنگ سازمانی، جو سازمانی می باشد. جو سازمانی، یک سیستم اعتقادی می باشد که اسطوره ها، ارزشها و ایدئولوژی سازمان را دربر دارد. رهبران در تلاش برای روشن نمودن چنین ارزشهایی هستند و می کوشند تا با تعریف یا تعیین آنها اهداف سازمانی را برآورده نمایند (Araya, 2008). این حوزه ارتباطات بین اهداف و نتایج تولید را هم از داخل و هم از خارج، مورد تاکید قرار می دهد. برای مثال، کارکنان ادراکهای متفاوتی درباره چگونگی طرز عمل صحیح محیط سازمانی دارند؛ که شامل کیفیت تعاملات اجتماعی، تشخیص تلاشهای مربوط به کار کارکنان، نوع کانالهای ارتباطی، دسترسی به تکنولوژی و منابع، و تقاضا یا استرس وارده بر کارکنان توسط سازمان، می باشد.

<sup>17</sup>- Reed, DeFillipi, 1990

<sup>18</sup>- McEvily, Das, McCabe, 2000

<sup>16</sup>- Fey and Denison, 2003



با توجه به مدل نظری تحقیق و موارد بحث شده در بالا، فرضیات تحقیق به صورت زیر تنظیم شده اند:

#### فرضیه های اصلی

۱- ابهام علی ادراکی از شایستگی ها اثر معناداری بر عملکرد سازمانی در شرکت های بیمه دارد.

۲- ابهام علی ادراکی از رقبا اثر معناداری بر عملکرد سازمانی در شرکت های بیمه دارد.

#### فرضیه های فرعی

۱- شیوه رهبری مشارکتی از طریق ابهام علی ادراکی اثر معناداری بر عملکرد سازمانی در شرکت های بیمه دارد.

۲- ارزش های سازمانی از طریق ابهام علی ادراکی اثر معناداری بر عملکرد سازمانی در شرکت های بیمه دارد.

۳- جو سازمانی از طریق ابهام علی ادراکی اثر معناداری بر عملکرد سازمانی در شرکت های بیمه دارد.

#### تعریف متغیرهای تحقیق و اندازه گیری آنها

تعریف متغیرها و تعیین شاخص های مناسب جهت سنجش آنها گام مهمی در تحقیق به شمار می رود. در این مرحله مفاهیم در نظر گرفته شده در مدل نظری تحقیق به مفاهیم عملیاتی تر و عینی تر تبدیل می شوند؛ به گونه ای که ملموس و قابل سنجش شوند. در ابتدا به طور خلاصه هر یک از متغیرها تعریف می

شوند و نحوه اندازه گیری آنها در بخش بعد ذکر می شود.

**عملکرد سازمانی:** آرایا (۲۰۱۰)، عملکرد سازمان را میزان کسب اهداف در نیروی کار، سرمایه، بازاریابی و کالاهای فیزیکی تعریف کرده است. لیبسون عملکرد سازمانی را: استفاده سازمان از منابع، تکنولوژی، و ارتباطات خود با محیط سازمانی اش جهت دستیابی به اهداف مشترک، تعریف کرده است (Lipson, 2010). در تحقیق حاضر عملکرد سازمانی بوسیله بهبود محصولات، کاهش هزینه ها، نوآوری، بازده دارایی ها<sup>۱۹</sup>، رضایت مشتری، اندازه گیری شده است.

**جو سازمانی:** بیانگر ایدئولوژی های مدیران نسبت به اهداف اساسی سازمان است. جو سازمانی توان نتیجه رهبریمدیرانست. تحقیقات نشان می دهد جو سازمانی رابطه مستقیم با توانایی مدیر در برانگیختن کارکنان، با برآورده ساختن نیازهای روانی آنها همچون توفیق طلبی، قدرت و... دارد (Araya, 2010).

**سبک رهبری مشارکتی:** دیدگاههای رهبری شامل، دانش، راستی و درستی، و توانایی رهبری که به کارکنان توجه کند، رفتاری مردم سالار یا دموکراتیک داشته باشد، بهنگام

<sup>19</sup> - Return on Assets (ROA)

روابط بین شایستگی های خود و مزیت رقابتی هستند (Araya, 2010).

تمامی متغیرهای ذکر شده در بالا، با استفاده از پرسشنامه استاندارد (با مقیاس لیکرت ۵ گزینه ای) اندازه گیری شده اند.

#### روش تحقیق

تحقیق حاضر یک تحقیق توصیفی از نوع پیمایشی است و از نظر هدف کاربردی می باشد. گردآوری اطلاعات در مرحله اول با مراجعه به مقالات، کتب و سایت های علمی معتبر انجام شد و در مرحله دوم به منظور جمع آوری اطلاعات اولیه از پرسشنامه استفاده شد؛ که پرسشنامه توسط محققان و با مراجعه حضوری به مدیران تکمیل شد.

جامعه آماری تحقیق کلیه مدیران میانی شاغل در کلیه شرکت های فعال در صنعت بیمه ایران می باشند، که تعداد این مدیران ۱۷۸ می باشد.

روش نمونه گیری در این تحقیق، نمونه گیری طبقه ای- تصادفی است که شرکت های بیمه به عنوان طبقه در نظر گرفته شدند و از هر طبقه با استفاده از نمونه گیری تصادفی ساده تعداد نمونه مورد نظر انتخاب گردید. تعداد نمونه با استفاده از فرمول نمونه گیری کوکران برای جامعه محدود با خطای ۵٪ و در سطح اطمینان ۹۵٪، ۱۲۴ نفر محاسبه گردید. از این تعداد پرسشنامه ۱۱۶ پرسشنامه قابل قبول و برگشت داده شد. داده های تحقیق با استفاده از پرسشنامه ای که روایی و پایایی آن به تایید

سرپرستی به مسائل عمومی توجه کند و رعایت حال زیردستان را نماید. شیوه رهبری مشارکتی یعنی رعایت حال زیردستان کردن، تصمیم گیری جمعی، و سرپرستی عمومی (Araya, 2010).

ارزشهای سازمانی: این ترکیب، اصول و ایدئولوژی ها و ارزشی را که سازمان بعنوان اقدامات مطلوب توسط کارکنان خود، ارزیابی میکند، شرح می دهد. ارزشهای سازمانی اصول اعتقادی دیرپا و اساسی یک سازمان بوده، باعث رشد و نمو افراد در قالب گروه می شود. ارزشهای یک سازمان به عنوان اصول راهنمای جاویدان به هیچ توجیهی نیاز ندارند و برای افراد درون سازمان ارزش و اهمیت ذاتی دارند. ارزشهای سازمانی، جنبه اخلاقی منافع سازمانی می باشند (Barforooshan & Nazari, 1385).

ابهام علی ادراکی مدیر از رقبا: اشاره به ابهامی دارد که مدیران معتقدند وقتی رقیبان در تلاش برای شناسائی شایستگی های سازمان آنها میباشند، با آن مواجه می شوند (Barney, 1991).

ابهام علی ادراکی مدیر از شایستگی های سازمانی: اشاره به ابهام ادراکی مدیران از سازمان دارد، هنگامی که در تلاش برای تعیین

مدل یابی علی و گاه نیز LISREL<sup>23</sup> نامیده شده است. اما اصطلاح غالب در این روزها، مدل یابی معادله ساختاری یا به گونه خلاصه SEM<sup>24</sup> است (Hooman, 1388).

پس از انجام تحلیل عاملی تأییدی جهت ارزیابی روایی سازه، باید مدل مفهومی تحقیق به منظور تعیین برازش آزمون شود. هدف از ارزیابی برازش کل مدل این است که مشخص شود تا چه حد کل مدل با داده های تجربی مورد استفاده سازگاری و توافق دارد. مجموعه وسیعی از معیارها و شاخص های برازندگی<sup>25</sup> وجود دارند که می توانند برای اندازه گیری برازش کل مدل مورد استفاده قرار گیرند. افراد مختلف بسته به شرایط مدل ممکن است شاخص های مختلفی را برای برازش مدل مورد استفاده قرار دهند (Kalantari, 1388).

شکل ۲ مدل مفهومی پژوهش به همراه ضرایب مسیر و شاخص های برازش مدل را نشان می دهد. این شکل که خروجی نرم افزار لیزرل است به همراه شاخص های برازندگی در زیر آن بیانگر برازش خوب مدل با داده ها می باشد. ضرایب تمامی مسیرها در سطح اطمینان ۹۵٪ معنادار می باشد؛ بدین معنی که متغیرهای مستقل اثر معناداری بر متغیر وابسته مربوطه در

متخصصان مربوط رسید، جمع آوری شد. میزان آلفای کرونباخ برای پرسشنامه ۰/۹۱۷ بدست آمد که بالاتر از میزان حداقل ۰/۷ می باشد و پایایی پرسشنامه مطلوب است. این پرسشنامه بر مبنای تحلیل عاملی تأییدی صورت گرفته (کای دو به درجه آزادی ۲/۱۸، GFI=0.98، AGFI=0.96، CFI=0.96، NFI=0.97 و RMR=0.047) از روایی سازه مطلوبی برخوردار است.

#### تجزیه و تحلیل یافته ها

برای بررسی روابط علی بین متغیرها به صورت منسجم کوشش های زیادی در دهه اخیر صورت گرفته است. یکی از این روش ها برای انجام تحلیل عاملی تأییدی، معادلات ساختاری یا تحلیل چند متغیری با متغیرهای مکنون است. مدل سازی معادله ساختاری یک تکنیک تحلیل چندمتغیری بسیار کلی و نیرومند از خانواده رگرسیون چندمتغیری و به بیان دقیق تر بسط مدل خطی کلی است که به پژوهشگر امکان می دهد مجموعه ای از معادلات رگرسیون را به گونه هم زمان مورد آزمون قرار دهد. مدل سازی معادلات ساختاری رویکرد آماری جامع برای آزمون فرضیه هایی درباره روابط بین متغیرهای مشاهده شده<sup>21</sup> و متغیرهای مکنون<sup>22</sup> است، که گاه تحلیل ساختاری کوواریانس،

<sup>23</sup> - Linear Structural Relationships

<sup>24</sup> - Structural Equation Modeling

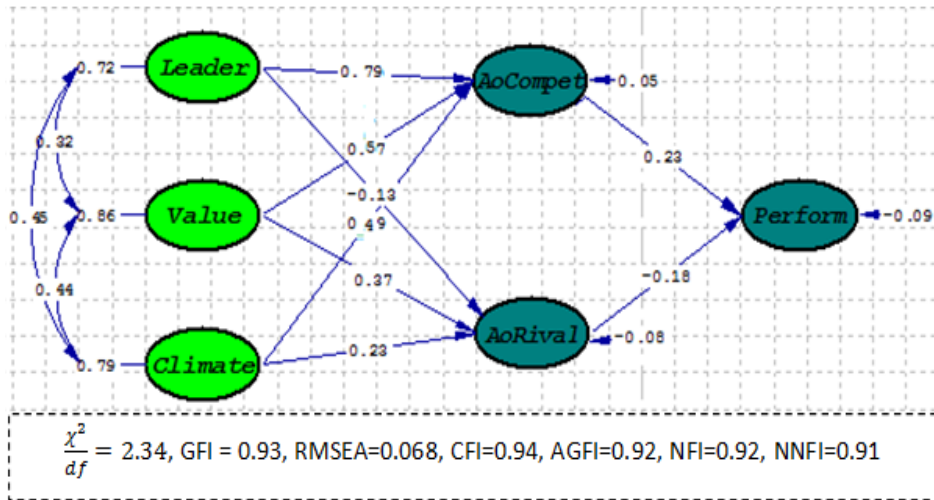
<sup>25</sup> - Goodness of Fit

<sup>21</sup>- Observed variables

<sup>22</sup>- latent variables

ها اثر مثبت معناداری بر عملکرد سازمان دارد؛ که این اثر در مقایسه با اثر متغیر ابهام از رقبا بیشتر است. بنابراین ابهام از شایستگی ها نقش با اهمیت تری در عملکرد سازمانی ایفا می نماید.

هر مسیر دارند. بیشترین ضریب مسیر در مدل (۰/۷۹)، مربوط به اثر متغیر سبک رهبری مشارکتی بر ابهام از شایستگی ها دارد. کمترین اثر (۰/۱۳-) مربوط به اثر متغیر سبک رهبری مشارکتی بر ابهام از رقبا دارد. ابهام از شایستگی



شکل ۲) مدل مفهومی تحقیق با ضرایب مسیر و شاخص های برازش

وضعیت مناسبی برخوردار است (Kalantari, 1388).

جدول ۱ نشان می دهد که تمامی شاخص های برازش مدل در وضعیت مطلوبی قرار دارند و بیانگر برازش مطلوب مدل مفهومی تحقیق با داده ها می باشد. بنابراین با توجه به شکل ۲ (مدل مفهومی تحقیق به همراه ضرایب مسیر) به آزمون فرضیات تحقیق می پردازیم.

#### تفسیر نتایج ارزیابی تناسب مدل

به طور کلی در کار با برنامه لیزرل، هر یک از شاخص های بدست آمده برای مدل به تنهایی دلیل برازندگی مدل یا عدم برازندگی آن نیستند، بلکه این شاخص ها را باید در کنار یکدیگر و با هم تفسیر کرد. جدول ۱ بیانگر مهمترین این شاخص ها می باشد و نشان می دهد که الگو در جهت تبیین و برازش از

معادله اصلی این پژوهش تأثیر ابهام علی ادراکی از شایستگی ها در سطح اطمینان ۹۵ درصد بر عملکرد سازمان تأثیر مثبت و معنادار دارد، بنابراین فرضیه اول پژوهش معنادار می باشد و رد نمی شود.

ت در جدول ۲ می توان گفت:

جدول ۱: شاخص های برازش مدل

مقدار بدست آمده	حد مجاز	نام شاخص
۲/۳۴	کمتر از ۳	$\frac{\chi^2}{df}$ (کای دو بر درجه ی آزادی)
۰/۹۳	بالاتر از ۰/۹	GFI (نیکویی برازش)
۰/۰۶۸	کمتر از ۰/۰۸	RMSEA <sup>۲۶</sup> (ریشه میانگین مربعات خطای برآورد)
۰/۹۴	بالاتر از ۰/۹	CFI <sup>۲۸</sup> (شاخص برازش مقایسه ای - تعدیل یافته)
۰/۹۲	بالاتر از ۰/۹	AGFI <sup>۲۹</sup> (شاخص برازندگی تعدیل یافته)
۰/۹۲	بالاتر از ۰/۹	NFI <sup>۳۰</sup> (برازندگی نرم شده)
۰/۹۱	بالاتر از ۰/۹	NNFI <sup>۳۱</sup> (برازندگی نرم نشده)

جدول ۲) ضرایب مسیر، آماره ی t و ضریب تعیین (متغیر وابسته: عملکرد سازمان)

ضریب تعیین کل ( $R^2$ )	آماره t	ضریب مسیر ( $\beta$ )	متغیر پیش بین
	۲/۸۷	۰/۲۳*	ابهام علی ادراکی از شایستگی ها
$R_t^2 = 0.41$			

<sup>26</sup> - Goodness of Fit Index (GFI)

<sup>27</sup> - Root Mean Square Error of Approximation (RMSEA)

<sup>28</sup> - Comparative Fit Index (CFI)

<sup>29</sup> - Adjusted Goodness of Fit Index (AGFI)

<sup>30</sup> - Normed Fit Index (NFI)

<sup>31</sup> - Non- Normed Fit Index (NNFI)

در نهایت معادله رگرسیونی تأثیر ابهام علی ادراکی از شایستگی ها بر عملکرد سازمان به شکل زیر می باشد که در آن  $Y$  متغیر وابسته (عملکرد سازمان) و  $X$  متغیر مستقل و معنادار می باشد.

$$\hat{Y} = 0.23 X + \varepsilon, R^2 = 0.41$$

جدول ۳) ضرایب مسیر، آماره  $t$  و ضریب تعیین (متغیر وابسته: عملکرد سازمان)

ضریب تعیین کل ( $R^2$ )	آماره $t$	ضریب مسیر ( $\beta$ )	متغیر پیش بین
	۴/۳۶	-۰/۱۸**	ابهام علی ادراکی از رقبا
$R_t^2 = 0.37$			

\*\* $p < 0.05$  \* $p < 0.1$

وابسته توسط متغیر (های) مستقل را بررسی می کند. بر این اساس متغیر ابهام علی ادراکی از رقبا روی هم رفته توانسته است ۳۷ درصد از تغییرات عملکرد سازمان را پیش بینی کند.

در نهایت معادله رگرسیونی تأثیر ابهام علی ادراکی از شایستگی ها بر عملکرد سازمان به شکل زیر می باشد که در آن  $Y$  متغیر وابسته (عملکرد سازمان) و  $X$  متغیر مستقل و معنادار می باشد.

$$\hat{Y} = -0.18X + \varepsilon, R^2 = 0.37$$

که می خواهیم اثر متغیر میانجی را بر رابطه بین متغیر مستقل و وابسته اندازه گیری نماییم. جدول ۴ نتایج تحلیل رگرسیون سلسله مراتبی مرتبط با فرضیه های فرعی پژوهش را نشان می

مقدار ضریب تعیین ( $R^2$ ) برابر ۰/۴۱ شده است. این ضریب توانایی پیش بینی متغیر وابسته توسط متغیر (های) مستقل را بررسی می کند. بر این اساس متغیر ابهام علی ادراکی از شایستگی ها روی هم رفته توانسته است ۴۱ درصد از تغییرات عملکرد سازمان را پیش بینی کند.

معادله اصلی این پژوهش تأثیر ابهام علی ادراکی از رقبا را بر عملکرد سازمان آزمون می کند. با توجه به ضریب مسیر و آماره  $t$  در جدول ۳ می توان گفت:

ابهام علی ادراکی از رقبا در سطح اطمینان ۹۹ درصد بر عملکرد سازمان تأثیر منفی و معنادار دارد، بنابراین فرضیه دوم پژوهش معنادار می باشد و رد نمی شود.

مقدار ضریب تعیین ( $R^2$ ) برابر ۰/۳۷ شده است. این ضریب توانایی پیش بینی متغیر

جهت آزمون فرضیات فرعی تحقیق از رگرسیون سلسله مراتبی استفاده می کنیم. زمانی از رگرسیون سلسله مراتبی استفاده می نمایم

دهد. ستون ۲ از سمت چپ متغیرهای مستقل میانجی یا واسطه می باشد در تمامی معادلات سه معادله رگرسیون را نشان می دهد. متغیر مستقل دوم (ابهام علی ادراکی) که همان متغیر رگرسیون مشترک است. جدول ۴: خلاصه نتایج تحلیل رگرسیون سلسله مراتبی

فرضیه فرعی	متغیر (های) مستقل	ضریب غیر استاندارد (B)	ضریب استاندارد (Beta)	معناداری (Sig)	$R^2$	$R^2$ تعدیل شده	ANOVA
							Sig
۱	شیوه رهبری ابهام علی ادراکی	۰/۱۲۲ ۰/۰۶۴	۰/۱۱۵ ۰/۰۴۶	۰/۰۰۴ ۰/۰۰۰	۱/۳۳۰ ۰	۰/۳۲۲	۰/۰۰۶
۲	ارزش های سازمان ابهام علی ادراکی	۰/۲۱۲ ۰/۰۵۹	۰/۲۶۳ ۰/۰۴۲	۰/۰۱۴ ۰/۰۰۰	۱/۲۷۸ ۰	۰/۲۳۷	۰/۰۲۳
۳	جو سازمان ابهام علی ادراکی	۰/۱۹۳ ۰/۰۸۰	۰/۲۷۸ ۰/۰۵۸	۰/۰۰۰ ۰/۰۰۷	۱/۲۱۸ ۰	۰/۱۹۴	۰/۰۰۰

ستون ۳ ضرایب غیراستاندارد متغیرهای مستقل

را نشان می دهد. این ضریب نشان دهنده میزان تأثیر هر یک از متغیرهای مستقل بر متغیر وابسته می باشد. ولی جهت مقایسه میزان تأثیر متغیرهای مستقل بر متغیر وابسته از ضرایب استاندارد شده (Beta) استفاده می کنیم. این ضریب میزان اثر هر متغیر مستقل بر متغیر وابسته را با در نظر گرفتن نقش سایر متغیرهای مستقل نشان می دهد. ستون ۴ جدول معناداری ضرایب متغیرهای مستقل را نشان می دهد. در صورتی که معناداری کمتر از ۰/۰۵

اطمینان معنی دار است.

نتایج مربوط به فرضیه فرعی ۱ (ردیف ۲ جدول ۴) نشان می دهد که ضرایب متغیرهای مستقل معنی دار هستند و نشان دهنده اثر مثبت و معنی دار متغیر مستقل (سبک رهبری) بر متغیر وابسته (عملکرد سازمانی)، از طریق متغیر واسطه (ابهام علی ادراکی) می باشد. مطابق انتظار، فرضیه فرعی ۱ در سطح اطمینان ۹۵٪ تایید می شود؛ بدین معنی که، سبک رهبری از طریق ابهام علی ادراکی اثر مثبت معناداری بر عملکرد سازمانی دارد. نتایج مربوط به فرضیه

دقیق تر از متغیرهای ارزش های سازمان و جو سازمانی تبیین می نماید.

### بحث و نتیجه گیری

با توجه به اینکه اغلب ادبیات در قلمرو مدیریت استراتژیک بر روی عملکرد متمرکز شده اند، مطالعه فوق نقش ابهام علی ادراکی مدیر از شایستگیهای سازمانی و رقبا را بر روی عملکرد سازمانی مورد بررسی قرار داد. در تحقیق فوق، سه مرجع در فرآیند ایجاد منابع نام برده شد، که عبارتند از: تواناییهای رهبری، جو سازمانی و ارزشهای سازمانی؛ که علاوه بر اینکه دارای پیچیدگی می باشند، در عین حال میتوانند دلیلی برای ابهام علی مدیران داخلی و رقبا نیز باشند. نتایج تحقیق نشان می دهد که ابهام از شایستگی ها اثر مثبت معنادار (۰/۲۳) و ابهام از رقبا اثر منفی معناداری (۰/۱۸-) بر عملکرد سازمانی در شرکت های بیمه دارد. این یافته ما مطابق با نتایج تحقیق کینگ و همکاران<sup>۳۲</sup>، است که ابهام علی ادراکی با عملکرد رابطه ی معناداری دارد؛ ولی در مقابل، خلاف نتایج تحقیق پاول و دیگران در سال ۲۰۰۶ می باشد که ابهام علی ادراکی مدیران رابطه ای با عملکرد سازمانی ندارد.

یافته های تحقیق با نتایج آریا در سال ۲۰۱۰ مشابه است. ابهام علی مدیران از رقبا با عملکرد سازمانی رابطه دارد یا عبارتی، با افزایش ابهام

فرعی ۲ (ردیف ۳ جدول ۴) نشان می دهد که ضرایب متغیرهای مستقل معنی دار هستند و نشان دهنده اثر مثبت و معنی دار متغیر مستقل (ارزش های سازمانی) بر متغیر وابسته (عملکرد سازمانی)، از طریق متغیر واسطه (ابهام علی ادراکی) می باشد. همانطور که انتظار می رفت، فرضیه فرعی ۲ نیز در سطح اطمینان ۹۵٪ تایید می شود؛ بدین معنی که، ارزش های سازمانی از طریق ابهام علی ادراکی اثر مثبت معناداری بر عملکرد سازمانی دارد. ردیف ۴ جدول ۴ نتایج فرضیه فرعی سوم را نشان می دهد. این نتایج بیانگر معنی دار بودن ضرایب متغیرهای مستقل است. یعنی متغیر مستقل (جو سازمانی) از طریق متغیر واسطه (ابهام علی ادراکی)، اثر مثبت و معناداری بر متغیر وابسته (عملکرد سازمانی) دارد. فرضیه فرعی سوم نیز مطابق با یافته های تحقیقات پیشین تایید شد؛ یعنی، جو سازمانی از طریق ابهام علی ادراکی اثر مثبت معناداری بر عملکرد سازمانی دارد.

ستون پنجم جدول مقدار واریانس متغیر وابسته را نشان می دهد که متغیرهای مستقل در مدل توانسته اند آن را تبیین کنند. در واقع،  $R^2$  نشان می دهد که مدل تا چه اندازه برازنده مجموعه ای از داده هاست. بیشترین  $R^2$  متعلق به فرضیه فرعی ۱ (۰/۳۳۰) می باشد و نشان می دهد که متغیر شیوه رهبری از طریق ابهام علی ادراکی تغییرات در عملکرد سازمانی را بهتر و

<sup>32</sup> - King et al



شیوه رهبری خود سازند. به گونه ای که با برنامه ریزی دقیق و شناسایی شیوه رهبری متناسب با جو و ارزش های سازمان، عملکرد سازمانی را بهبود و ارتقا دهند. این امر مستلزم شناخت دقیق فرهنگ سازمان، کارکنان، رقبا و ذینفعان سازمان است تا با اتخاذ سیاست ها و استراتژی های مناسب و به موقع از ابهام علی ادراکی در جهت افزایش عملکرد در سازمان خود بهره گیرند.

#### پیشنهادات کاربردی

با توجه به یافته های تحقیق حاضر، توصیه می گردد که شرکتهای بیمه ای برنامه ریزی جهت تقویت فرهنگ رهبری، جو و ارزشهای سازمانی را در اولویت قرار دهند. همواره مدیران شرکتهای بیمه در حیطه مدیریت استراتژیک نبایستی به ابهام علی از دیدگاه یک تهدید بنگرند، بلکه وجود ابهام علی میتواند سازمان را در برابر تقلید رقبا از شایستگی های سازمانی ای که منجر به مزیت رقابتی میگردد، حفظ کند. توصیه می شود، مدیران برای کاهش ابهام علی ادراکی خود از سازمان، از سبک رهبری مشارکتی بهره ببرند. ایجاد فرهنگ سازمانی قوی و تعهد به سازمان نیز می تواند کارکنان را نسبت به سازمان متعهد نماید به گونه ای که پیشرفت سازمان را معادل پیشرفت خود بدانند؛ که مسلماً کارکنانی با چنین طرز فکر و نگرشی به هیچ عنوان اطلاعات محرمانه

علی مدیران از رقبا عملکرد سازمانی کاهش می یابد. این امر را میتوان تا اندازه ای بخاطر بازار تازه رقابتی شده در صنعت بیمه و آزادسازی و خصوصی سازی همزمان رخ داده در آن، توجیه کرد. آنچه که از مقاله میلادی و صامتی بر می آید، آزادسازی به شکل گسترده بویژه درگسترش بخش مالی به صورت رقابت آزاد، توسعه بازاری مالی را امکان پذیر می کند (Miladi Lari & Sameti, 1387). در نتیجه، با آزادسازی نرخها در صنعت بیمه کشور و وقوع خصوصی سازی در آن، بازار بیشتر بصورت رقابتی درآمد و در این بازار رقابتی سازمانهای بیمه ای اهمیت بیشتری نسبت به دوره های گذشته خود معطوف رقبا خود در این صنعت داشته اند.

با توجه به نتایج بدست آمده در شکل ۲ در می یابیم که بیشترین اثر را بر متغیر های میانجی (ابهام علی از شایستگی ها، ابهام علی از رقبا) متغیر مستقل شیوه رهبری با ضریب استاندارد ۰/۷۹ دارد. همچنین شیوه رهبری از طریق ابهام علی از رقبا (۰/۲۳ \* ۰/۷۹) بیشترین اثر را بر عملکرد سازمانی دارد. با توجه به این یافته ها، شیوه رهبری اهمیت و نقش بیشتری در عملکرد سازمانی در شرکت های بیمه دارد. بنابراین مدیران شرکت های بیمه با در نظر گرفتن اولویت و اهمیت این عوامل باید تأکید و توجه بیشتری را معطوف

های سازمانی برای حصول مزیت رقابتی باشد. وجود این گروه می تواند در کاهش ابهام علی مدیران از رقبا موثر باشند. همچنین شرکتهای بیمه می توانند با شکستن تصمیمات مهم و بزرگ و با اهمیت به تصمیمات کوچک و متوالی که رابطه علت- معلولی دارند، برای شرکتهای بیمه رقیب ایجاد ابهام علی نموده و از تقلید آنها جلوگیری بعمل آورند؛ ولی همواره بایستی در نظر داشت که ایجاد چنین ابهامی موجب ایجاد ابهام برای مدیران سازمانی از شایستگی های سازمانی نگردد که این مساله با ایجاد ائتلاف بین مدیران امین در سطوح مختلف سازمان می تواند برطرف شود.

شرکت را نزد شرکتهای رقیب فاش نخواهند کرد. بنابراین، تقویت واحد منابع انسانی شرکت از موارد با اهمیتی است که پیشنهاد می گردد واحد منابع انسانی با پرداختن به نیازهای اهم کارکنان می تواند در انگیزش و ایجاد فرهنگ و جو سازمانی و ارزشهای قوی در سازمان در بلند مدت همواره یاری کننده مدیران باشد. پیشنهاد می شود گروهی از مدیران و کارشناسان با تجربه و امین شرکت از واحدهای مختلف نسبت به شناسایی شایستگی ها و منابعی از سازمان که منجر به مزیت رقابتی میگردد اقدام نمایند و سرمایه گذاریهای شرکت بیمه بر روی چنین منابع و شایستگی

#### منابع

1. Alvarez, N. G., Antolín, M. N. (2005), "The effect of Causal ambiguity on corporate performance: Analysis of largest production corporate in Spain", *Journal of economic and management*. 25, 82-102.
2. Ambrosini, V., Billsberry J. (2008), "Value congruence and its impact on causal ambiguity". Second Global E-Conference, Nov 2008.
3. Araya, R.I, (2010), Causal ambiguity and it's impacts on firm performance, Case western reserved University.
4. Araya, R.I. (2008), "The relation between management's perception of causal ambiguity in firm competencies and firm performance: An empirical examination in Chile". Case western reserved University.
5. Barforooshan, Sohrab. Nazari, Azar. (1385). The core values of organization; Marine lanterns. Electronic Journal of Information and Documentation Center of Iran; Vol. 4. No. 3.
6. Barney, J. (1991). "Firm resources and sustained competitive advantage". *Journal of Management*, 17, 99-120.
7. Barney, J. B. (1988). "Returns to bidding firms in mergers and acquisitions: Reconsidering the relatedness hypothesis". *Strategic Management Journal*, 9, 71-78.

8. Calori, R., Johnson, G., Sarnin, P. (1994), "CEOs' cognitive maps and the scope of the organization". *Strategic Management Journal*, 15, 437- 457.
9. David, Fred. R. (1379). *Strategic management*, Translator: Parsaian, Ali, A'rabi, Seyed Mohhamad; Publications Office of Cultural Research, Tehran.
10. Feldman, M., Spratt, M. (1987), *The mergers and acquisitions handbook* (2nded.). New York: McGraw-Hill.
11. Fey, C., Denison, D.R. (2003), "Organizational culture and effectiveness: Can American theory be applied in Russia?" *Organization Science*, 14, 686-706.
12. H Hal, Richard. (1384). *Organization: structure, processes and strategies*. Translator: Parsaian, Ali, A'rabi, Seyed Mohhamad; Publications Office of Cultural Research, Tehran.
13. Hooman, Heydar Ali. (1388). *Structural Equation Modeling with implication of LISREL software*. SAMT publication, Tehran.
14. Kalantari, Khalil. (1388). *Structural Equation Modeling in social – economic researches (with LISREL & SIMPLIS program)*. Farhange Saba publication, Tehran.
15. King, A. W. (2007), "Disentangling Interfirm and Intrafirm Causal Ambiguity: a Conceptual Model of Casual Ambiguity and Sustainable Competitive Advantage", *The Academy of Management Review*, 32, 156-178.
16. King, A. W., Zeithaml, C. P. (2001), "Competencies and firm performance: examining the causal ambiguity paradox". *Strategic Management Journal*, 22, 75-99.
17. Lippman, S. A., Rumelt, R. P. (1982), "Uncertain Imitability: An Analysis of Interfirm Differences in Efficiency Under Competition", *Bell Journal of Economics*, 13, 418-438.
18. Lipson, Michael (2010). "Performance under ambiguity: International organization performance in UN peacekeeping", *The Review of International Organizations* 5, 249-284.
19. McEvily, S. K., Das, S., & McCabe, K. (2000), "Avoiding competence substitution through knowledge sharing". *Journal of Management Review*, 25, 294-311.
20. Miladi Lari, Nasim; Sameti, Majid. (1387). *Effects of Liberalization on employment in the insurance industry of Iran*. *Journal of knowledge and development*, Vol. 15, No. 22.
21. Mosakowski, E. (1997), "Strategy making under causal ambiguity: conceptual issues and empirical evidence", *Organizational Science*, 8, 414-442..
22. Powell, T. C., Lovallo, D., Caringal, C. (2006), "Causes, Ambiguity, Management Perception, and Firm Performance", *Journal of Management Review*, 31, 175-196.
23. Prahalad, C., Bettis, R. (1986), "The dominant logic: A new linkage between diversity and performance", *Strategic Management Journal*, 7, 485- 501.

24. Reed, R., DeFillipi, R.J. (1990), "Causal ambiguity, barriers to imitation and sustainable competitive advantage", *Journal of Management Review*, 15, 88-112.
25. Stephen, Robbins (1388). *Organization theory: organizational structure and design*. Translator: Alvani, Seyed Mahdi, Danae'I Fard, Hasan; Saffar – Eshraqi Publications, Tehran.
26. Szulanski, G. (1996), "Exploring internal stickiness: Impediments to the transfer of best practice within the firm", *Strategic Management Journal*, 17, 27-43.
27. Teece, D. J. (1998), "Capturing value from knowledge assets: The new economy, markets for know-how, and intangible assets", *California Management Review*, 40, 55-79.
28. Teece, D. J., Pisano, G., & Shuen, A. (1997), "Firm capabilities, resource and the concept of strategy". *Strategic Management Review*. 18, 509-533.