

تغییرناپذیری ساختار عاملی سیاهه تنیدگی ناشی از انتظارات تحصیلی در دانش‌آموزان تیزهوش و غیرتیزهوش

The Invariance of Factorial Structure of the Academic Expectations Stress Inventory in Gifted and Nongifted Students

Mona Malekian Jabali
BA in Psychology

Omid Shokri, PhD
Shahid Beheshti University

دکتر امید شکری
استادیار دانشگاه شهید بهشتی

مونا ملکیان جبلی
کارشناس روانشناسی

چکیده

به منظور آزمون تغییرناپذیری ساختار عاملی سیاهه تنیدگی ناشی از انتظارات تحصیلی (انگ و هوان، ۲۰۰۶)، ۶۸۰ دانش‌آموز دبیرستانی (۳۵۵ تیزهوش، ۳۲۵ غیرتیزهوش) به این سیاهه پاسخ دادند. برای بررسی روایی بین‌گروهی این سیاهه یا تغییرناپذیری ساختار عاملی آن در بین دانش‌آموزان تیزهوش و غیرتیزهوش از تحلیل عاملی تأییدی چندگروهی استفاده شد. نتایج تحلیل عاملی تأییدی تک‌گروهی نشان دادند که در هر دو گروه تیزهوش و غیرتیزهوش، الگوی دو عاملی سیاهه تنیدگی ناشی از انتظارات تحصیلی (عامل تنیدگی ناشی از انتظارات خود و عامل تنیدگی ناشی از انتظارات والدین/معلمین) برازش خوبی با داده‌ها دارد. نتایج تحلیل عاملی تأییدی چندگروهی، تغییرناپذیری بین‌گروهی ساختار عاملی، بارهای عاملی، واریانس‌ها و کواریانس‌های بین‌عاملی سیاهه تنیدگی ناشی از انتظارات تحصیلی را در دو گروه نوجوانان تیزهوش و غیرتیزهوش نشان داد. نتایج پژوهش حاضر با تأکید بر تغییرناپذیری ساختار عاملی این سیاهه در بین دانش‌آموزان تیزهوش و غیرتیزهوش نشان دادند که سیاهه تنیدگی ناشی از انتظارات تحصیلی در دو گروه، از نظر مفهومی، سازه مشابهی را اندازه‌گیری می‌کند.

واژه‌های کلیدی: تغییرناپذیری ساختار عاملی، سیاهه تنیدگی ناشی از انتظارات تحصیلی، دانش‌آموزان تیزهوش و غیرتیزهوش، تحلیل عاملی تأییدی چندگروهی

Abstract

In order to test the invariance of factorial structure of the Academic Expectations Stress Inventory (AESI; Ang & Huan, 2006), 680 high school students (355 gifted, 325 non-gifted) completed the AESI. Multi-group confirmatory factor analysis was used to examine the cross-group validity or invariance of factorial structure of AESI in gifted and non-gifted students. The results of single-group confirmatory factor analysis indicated that the two-factor model of AESI (academic stress arising from self-expectations factor and academic stress arising from parents/teachers expectations factor) fit well to the data across two groups. The results of multi-group confirmatory factor analysis revealed the cross-group invariance of factorial structure, factor loadings, and factor variances and covariances of the AESI across gifted and non-gifted adolescents. The findings emphasizing the group invariance of factorial structure of AESI in gifted and non-gifted students suggested that it measured the same construct in these two groups.

Keywords: invariance of factorial structure, Academic Expectations Stress Inventory, gifted and non-gifted students, multi-group confirmatory factor analysis

received: 20 August 2011

accepted: 18 December 2011

Contact information: mona.malekian@yahoo.com

دریافت: ۹۰/۵/۳۰

پذیرش: ۹۰/۹/۲۸

این مقاله برگرفته از پایان‌نامه کارشناسی است.

مقدمه

بین‌گروهی در قلمروهای موضوعی مختلف، روی‌آورد سطح‌محور^۱ است (اکسی، لئونگ و فنگ، ۲۰۰۸). اکسی و دیگران (۲۰۰۸) تأکید کرده‌اند که غالب محققان با استفاده از روی‌آورد سطح‌محور درصدد مقایسه بین‌گروهی سطوح متمایز برخورداری از سازه‌های روان‌شناختی مختلف در جمعیت‌های مختلف هستند. طبق دیدگاه اکسی و دیگران (۲۰۰۸) یک محدودیت اساسی استفاده از روی‌آورد سطح‌محور آن است که نتایج مطالعات مبتنی بر مقایسه‌های سطح‌محور، اغلب با این نتیجه همراه‌اند که یک گروه در مقایسه با گروه دیگر، از سطوح کمتر یا بیشتری از یک سازه روان‌شناختی مشخص برخوردارند. چنین استنتاج‌هایی بدون آزمون وجود یا عدم وجود روایی بین‌گروهی ابزارهای اندازه‌گیری، در بافت‌های موضوعی مختلف، غیرقابل دفاع است.

در همین راستا، شواهد تجربی نشان می‌دهند مقایسه دانش‌آموزان تیزهوش و غیرتیزهوش، با محوریت قلمروهای موضوعی مختلفی مانند هوش هیجانی، مشکلات درونی‌سازی شده و برونی‌سازی شده، سلامت روانی، هوش شناختی، خلاقیت، سبک‌های مقابله، عوامل تنیدگی‌زای^{۱۱} تحصیلی و واکنش‌ها به عوامل تنیدگی‌زای تحصیلی، همواره نزد محققان اولویت ویژه‌ای داشته است (زیدنر، شانی-زینویچ، ماتیوس و رابرتس، ۲۰۰۵؛ پریکل، هالینگ و وایسی، ۲۰۰۸؛ پریکل، کوئیتز، پکران و کلاین، ۲۰۰۸؛ کراس و سوتیک، ۲۰۰۹؛ مولر، ۲۰۰۹؛ امینی، ۲۰۰۵). بر این اساس، همسو با نتایج برخی از پژوهش‌های انجام‌شده در قلمرو مطالعاتی تجارب تنیدگی‌زا در بین فراگیران تیزهوش و غیرتیزهوش، بررسی نقش عوامل پیش‌بینی‌کننده سطوح متمایز تجارب تنیدگی‌زا و پسایندهای مواجهه با این تجارب در ابعاد چندگانه شناختی، هیجانی، رفتاری و اجتماعی در افراد تیزهوش و غیرتیزهوش، اهمیت چشمگیری دارد (امینی، ۲۰۰۵).

با توجه به کثرت یافته‌های متناقض درباره چگونگی وضعیت سازش‌یافتگی روان‌شناختی دانش‌آموزان تیزهوش و

دیویدسون (۲۰۰۹) پس از مرور غالب الگوهای نظری معاصر تیزهوشی خاطر نشان ساخت که کیفیت‌های روان‌شناختی یا عوامل غیرشناختی به موازات گروه دیگری از عوامل چندگانه، نقش مهمی در پیش‌بینی الگوی کیفی تبدیل ظرفیت‌های اولیه به پراستعدادی^۱ در یک قلمرو ویژه، ایفا می‌کنند. بر این اساس، استرنبرگ (۲۰۰۴) تأکید می‌کند که چون تشخیص تیزهوشی در افراد با دسترسی به فرصت‌هایی برای کمک به جامعه همراه است که اغلب افراد از آن محرومند، هرگونه تلاش علمی در قلمرو تیزهوشی با هدف توصیف، تبیین و پیش‌بینی پدیده تیزهوشی مستلزم استفاده از الگوهایی است که معیارهایی مانند حمایت تجربی مکفی، پژوهش‌پذیری و ایجاز^۲ را دارند. برای مثال، در برخی از الگوهای معاصر تیزهوشی مانند الگوی افتراقی تیزهوشی و پراستعدادی^۳ (گاگنی، ۲۰۰۵)، الگوی ستاره^۴ (تاننهام، ۲۰۰۳)، الگوی توانایی-پیشرفت پویای مونیچ^۵ (هلر، پرلت و لیم، ۲۰۰۵)، نظریه سه‌حلقه‌ای تیزهوشی^۶ (رنزولی، ۲۰۰۵) و الگوی تحقق پراستعدادی در زنان^۷ (ریس، ۲۰۰۵) بر نقش میانجی‌گر عامل شخصیت در تبدیل قلمروهای چندگانه توانش‌های طبیعی^۸ به پراستعدادی در یک قلمرو مشخص تأکید شده است. بنابراین، مطالعه حاضر، همسو با برخی از شواهد تجربی، مانند ساکلفسکی، آستین، ماستوراس، بیتان و آسبورن (۲۰۱۱)، ضرورت مطالعه نقش محوری عامل شخصیت در قلمرو مطالعاتی تجارب تنیدگی‌زا در موقعیت‌های تحصیلی را از طریق آزمون ساختار عاملی سیاهه تنیدگی ناشی از انتظارهای تحصیلی^۹ در بین دو گروه دانش‌آموز تیزهوش و غیرتیزهوش بیش از پیش مورد توجه قرار می‌دهد.

مرور شواهد تجربی نشان می‌دهد انجام بررسی‌های مبتنی بر مقایسه‌های بین‌گروهی، همواره یکی از اولویت‌های پژوهشی محققان متفاوت بوده است. یکی از روی‌آوردهای غالب و مورد استفاده در بین محققان علاقه‌مند به مقایسه‌های

1. talent
2. parsimony
3. Differentiated Model of Giftedness and Talent (DMGT)
4. Star Model
5. Munich Dynamic Ability-Achievement Model (MDAAM)
6. Three Ring Theory of Giftedness

7. Model of Talent Realization in Women
8. natural abilities
9. Academic Expectations Stress Inventory (AEST)
10. level oriented
11. stressors

با هدف آزمون هم‌ارزی ساختار عاملی سیاهه تنیدگی ناشی از انتظارهای تحصیلی در دو گروه دانش‌آموزان تیزهوش و غیرتیزهوش انجام شده است سازماندهی یا عدم سازماندهی بررسی‌های سطح‌محور آتی را که با هدف مقایسه بین‌گروهی میانگین نمره‌های تنیدگی در دو گروه انجام خواهند شد، مشخص می‌کنند.

انگ و هوان (۲۰۰۶) سیاهه تنیدگی ناشی از انتظارهای تحصیلی را با هدف سنجش وابسته به فرهنگ مفهوم تنیدگی برای نوجوانان مالزیایی طراحی کردند. انگ و هوان (۲۰۰۶) همسو با برخی از شواهد تجربی از طریق تأکید بر رابطه بین «خود» و «فرهنگ»، بنیان نظری سنجش تنیدگی در بافت فرهنگ‌های مختلف را تشریح کردند. برای مثال، آنها تأکید کردند در بافت‌های فرهنگی فردگرا، فرد به مثابه یک مستقل و خودکفا دیده می‌شود که رفتارهای او از طریق یک مجموعه متمایز از رگه‌ها و ویژگی‌ها تعیین می‌شود. در مقابل، در بافت‌های فرهنگی جمع‌گرا، فرد در تعامل با دیگران دیده می‌شود و بر این اساس، رفتار وی نتیجه پاسخدهی به نقش‌های اجتماعی و روابط بین‌فردی است. سیو (۲۰۰۲) تأکید می‌کند در بافت‌های فرهنگی فردگرا، «خود» و نه بافت، مرجع اولیه رفتار تلقی می‌شود. در درون این روان‌بنه فرهنگی متمرکز بر خود، بدیهی است که «خود» منبع اصلی معنا و راهبری برای فرد باشد. در مقابل، در بافت‌های فرهنگی جمع‌گرا، نیروهای موقعیتی، تجارب و بیانگری‌های «خود» را تعیین می‌کنند (مارکوس، مالالی و کیتایاما، ۱۹۹۷). اگر چه مارکوس و کیتایاما (۱۹۹۸) وجود ویژگی‌های درونی را تصدیق می‌کنند. این ویژگی‌ها به صورت خاص موقعیت، گمراه‌کننده، بدون ثبات و فاقد توان لازم برای پیش‌بینی رفتار تلقی می‌شوند.

شواهد پژوهشی متفاوت نشان داده‌اند که در بافت‌های فرهنگی مختلف، باورها درباره خود، موقعیت اجتماعی و تعامل بین این دو متفاوت است. در غرب، «خود» به مثابه یک پدیده مستقل، متمایز و خودبسنده است (فیسک، کیتایاما، مارکوس و نیسبت، ۱۹۹۸؛ لیلارد، ۱۹۹۸؛ مارکوس و کیتایاما، ۱۹۹۱). در هسته «خود»، رگه‌ها و ویژگی‌های درونی قرار دارند که

غیرتیزهوش به مثابه یکی از مهم‌ترین قلمروهای موضوعی وابسته به تجارب تنیدگی‌زا، نیهارت (۱۹۹۹) پس از مرور دقیق شواهد تجربی، دو دیدگاه کاملاً مغایر «تاب‌آوری»^۱ و «آسیب‌پذیری»^۲ را در زمینه تیزهوشی مطرح کرد. در دیدگاه تاب‌آوری، فرض می‌شود که تیزهوشی تاب‌آوری را در افراد افزایش می‌دهد. بنابراین، در این دیدگاه تأکید می‌شود که افراد تیزهوش به دلیل بهره‌مندی از توانایی درک خود و دیگران و استفاده از راهبردهای سازشی در مواجهه با رویدادهای تنیدگی‌زا، در مقایسه با همتایان غیرتیزهوش خود، سازش‌یافتگی روان‌شناختی بالاتری دارند. برای مثال، نتایج مطالعه ابرسان و مری (۲۰۰۶) نشان دادند کودکان تیزهوش به دلیل بهره‌مندی از ویژگی‌هایی مانند تاب‌آوری، خوش‌بینی، استقلال و تحمل تنیدگی در تعدیل پسایندهای چندگانه مواجهه با رویدادهای تنیدگی‌زا کارآمدی بالایی دارند. بررسی‌های متعددی مانند مولر (۲۰۰۹)، دیوایی (۲۰۰۴)، زیدنر و اسچلیر (۱۹۹۹) و نیهارت (۲۰۰۲ الف، ۲۰۰۲ ب) از این دیدگاه حمایت می‌کنند. در مقابل، در دیدگاه آسیب‌پذیری، فرض می‌شود که افراد تیزهوش در مقایسه با همتایان غیرتیزهوش خود، به دلیل بهره‌مندی از ظرفیت‌های شناختی عمیق در مواجهه با تعارض‌های بین‌فردی، سطوح بالاتری از تجارب تنیدگی‌زا و مشکلات سازش‌یافتگی را گزارش می‌کنند (نیهارت، ۱۹۹۹). نتایج مطالعات رابینسون، ریس، نیهارت و مون (۲۰۰۲) نیز از این دیدگاه حمایت می‌کنند.

بدون تردید، لازمه مطالعه نظام‌مند موضوع بااهمیت تجارب تحصیلی تنیدگی‌زا در بین نوجوانان تیزهوش و غیرتیزهوش، پس از درک اهمیت مطالعه آن و دسترسی به ابزاری که در سنجش دقیق این سازه در دو گروه مؤثر واقع شود، مستلزم پاسخ به این سؤال است که آیا مفهوم تنیدگی تحصیلی در دو گروه دانش‌آموزان تیزهوش و غیرتیزهوش یکسان است یا خیر. بنابراین، پژوهش حاضر درصدد است که برای اولین بار، هم‌ارزی ساختار عاملی سیاهه تنیدگی ناشی از انتظارهای تحصیلی (انگ و هوان، ۲۰۰۶) یا روایی بین‌گروهی^۳ آن را در دو گروه از دانش‌آموزان تیزهوش و غیرتیزهوش، آزمون کند. بدون شک، یافته‌های این بررسی که

سیاهه به ترتیب ۰/۸۱، ۰/۷۰ و ۰/۸۳ بودند.

در مطالعه انگ، هوان و برامان (۲۰۰۷) نوجوانان مالزیایی و اسپانیایی، نتایج تحلیل عاملی تأییدی، ساختار دو عاملی را تأیید کردند. همچنین، نتایج تحلیل عاملی چندگروهی از روایی بین فرهنگی سیاهه تنیدگی ناشی از انتظارات والدینی حمایت کردند. در پژوهش دیگری، انگ و دیگران (۲۰۰۹) تغییرناپذیری بین فرهنگی ساختار عاملی این سیاهه را در نوجوانان مالزیایی و کانادایی آزمون کردند. نتایج تحلیل عاملی تأییدی چندگروهی، تغییرناپذیری بین فرهنگی ساختار عاملی، بارهای عاملی، واریانس‌ها و کواریانس‌های عاملی سیاهه تنیدگی ناشی از انتظارات والدینی را نشان دادند.

همان‌طور که پیشتر اشاره شد، هدف اصلی پژوهش حاضر گسترش قلمرو موضوعی انتظارات تحصیلی به مثابه یکی از علل اصلی تجربه تنیدگی در بافت‌های تحصیلی از طریق آزمون تغییرناپذیری بین گروهی سیاهه تنیدگی ناشی از انتظارات والدینی در دانش‌آموزان تیزهوش و غیرتیزهوش بود. بدون شک، انجام مطالعات بین گروهی معتبر، مستلزم قابلیت قیاس ابزارهای اندازه‌گیری است که بر هم‌ارزی سازه‌ها در گروه‌های مختلف تأکید می‌کنند. انگ و دیگران (۲۰۰۹) تأکید کردند که در شرایط فعلی، در بین محققان علوم رفتاری، درک اهمیت آزمون تغییرناپذیری اندازه‌گیری در هنگام مقایسه گروه‌ها، به شکل فزاینده‌ای افزایش یافته است. علاوه بر این، برخی از مؤلفان نیز تأکید کرده‌اند که در صورت عدم اطلاع دقیق از تغییرناپذیری اندازه‌گیری، تعیین این مهم که تفاوت بین گروهی مشاهده‌شده به تفاوت واقعی سازه مورد نظر مربوط است یا پاسخ‌های روان‌سنجی ماده‌های مقیاس، عاری از ابهام نخواهد بود (چانگ و رنولد، ۲۰۰۲؛ اسپنسر، فیتچ، گروگان-کایلور و مک‌بیت، ۲۰۰۵).

روش

گروه نمونه شامل ۶۸۰ دانش‌آموز (۳۲۵ نفر غیرتیزهوش و ۳۵۵ نفر تیزهوش) از مناطق ۶ و ۱۱ آموزش و پرورش شهر تهران در پایه‌های تحصیلی اول، دوم و سوم دبیرستان و رشته‌های تحصیلی تجربی و ریاضی بود که با روش

منحصر به فرد، خودشناساننده و باثبات‌اند. بنابراین، در بافت‌های فرهنگی فردگرا، عمدتاً بر ثبات و خودتعیین‌کنندگی رگه‌ها و ویژگی‌های درونی «خود» تأکید می‌شود (مارکوس و دیگران، ۱۹۹۷؛ مورلینگ، کیتایاما و میاموتو، ۲۰۰۲). در مقابل، در یک بافت فرهنگی جمع‌گرا، «احساس بنیادی خود» از طریق پربارسازی احساس نزدیکی به «دیگران مهم» به دست می‌آید (میلر، ۱۹۹۷). «خود» به مثابه یک بازده اجتماعی دیده می‌شود. از آنجا که هر رابطه خودتعریف‌کننده، مجموعه منحصر به فردی از رفتارها و انتظارات را فرا می‌خواند، «تجربه خود» به طور باثباتی به افکار و احساسات دیگران اشاره می‌کند. بر این اساس، انگ و هوان (۲۰۰۶) پس از مرور شواهد نظری و تجربی موجود، بر نقش محوری مفهوم «انتظارات تحصیلی» به مثابه یک عامل ایجادکننده تنیدگی در بین نوجوانان مالزیایی تأکید کردند. به بیان دیگر، از طریق سازه انتظارات تحصیلی، تجارب تحصیلی تنیدگی‌زا را مفهوم‌سازی کردند. انگ و هوان (۲۰۰۶) در پژوهش خود نخست با تحلیل عامل اکتشافی در مورد ۷۲۱ نوجوان، یک مقیاس ۹ ماده‌ای با دو عامل انتظارات والدین/معلم (پنج ماده) و انتظارات خود از خود (چهار ماده) را نشان دادند. پس از آن، نتایج تحلیل عاملی تأییدی ساختار دو عاملی به دست آمده از تحلیل عاملی اکتشافی را تأیید کردند. اعتبار این سیاهه با استفاده از روش بازآزمایی نیز تأیید شد.

مطالعه شکر و دیگران (۱۳۸۷) با هدف تعیین ویژگی‌های روان‌سنجی سیاهه تنیدگی ناشی از انتظارات تحصیلی، همسو با مطالعه انگ و هوان (۲۰۰۶) نتایج تحلیل عاملی اکتشافی دو عامل انتظارات والدین/معلم و انتظارات خود را تأیید کرد. نتایج تحلیل عاملی تأییدی ضمن حمایت از ساختار عاملی به دست آمده از تحلیل عاملی اکتشافی، نشان دادند الگوی دو عاملی این سیاهه در مقایسه با الگوی تک‌عاملی، برآزش بهتری با داده‌ها دارد. همبستگی مثبت معنادار بین نمره‌های مقیاس ترس از ارزیابی منفی با نمره‌های زیرمقیاس‌ها و نمره کل سیاهه، مبین روایی همگرایی آن بودند. در این پژوهش، همسانی درونی زیرمقیاس‌های انتظارات والدین/معلم، انتظارات خود و عامل کلی این

به طور کلی، برای آزمون هم‌ارزی اندازه‌گیری در گروه‌ها یا موقعیت‌های مختلف، دو پارادایم روش‌شناختی متفاوت شامل نظریه سؤال-پاسخ^۱ و الگوهای تحلیل عاملی تأییدی پیشنهاد شده است (مید و لاتنچ‌لاگر، ۲۰۰۴؛ راجا، رافیت و بیرن، ۲۰۰۲). با وجود اینکه، در مباحثات اخیر، کاربرد هر دو روش پیشنهاد شده است، هر روش موافقان و مخالفان خود را دارد (مید و دیگران، ۲۰۰۴). در روش مبتنی بر نظریه سؤال-پاسخ در مقایسه با روش تحلیل عاملی تأییدی حجم نمونه بیشتر است و در این روش دستیابی به نتایج معتبر، مستلزم در اختیار داشتن تعداد معینی ماده است. علاوه بر این، استفاده از تحلیل عاملی تأییدی امکان مقایسه گروه‌ها را از طریق یک تحلیل امکان‌پذیر می‌کند (مید و دیگران، ۲۰۰۴). در پژوهش حاضر، همسو با پیشنهاد بیرن (۲۰۰۶)، به منظور آزمون تغییرناپذیری (یا هم‌ارزی) ساختار عاملی این سیاهه در دو گروه از دانش‌آموزان تیزهوش و غیرتیزهوش از مجموعه‌ای از روش‌های تحلیل عاملی تأییدی استفاده شد. آزمون تغییرناپذیری ساختار عاملی در مواقعی که بیش از یک گروه وجود دارد مستلزم استفاده از تحلیل عاملی تأییدی چندگروهی است. روش تحلیل عاملی چندگروهی حالت بسط‌یافته تحلیل عاملی تک‌گروهی است که در آن تغییرناپذیری پارامترهای برآورده‌شده دو الگوی آشیانه‌ای مربوط به هر گروه آزمون می‌شود. از طریق استفاده از تحلیل عاملی تأییدی چندگروهی می‌توان به این پرسش پاسخ داد که آیا ماده‌های مقیاس در سطوح عامل مورد نظر به طور یکسان عمل می‌کنند یا خیر.

یک تفاوت عمده بین روش‌های تحلیل عاملی تأییدی و تحلیل عاملی اکتشافی این است که در تحلیل عاملی تأییدی محقق می‌تواند از طریق تعیین الگوهای روابط، برازش ساختار عاملی مورد نظر را با داده‌های مشاهده‌شده از لحاظ آماری آزمون کند (انگ و دیگران، ۲۰۰۷). در تحلیل عاملی تأییدی فرض می‌شود که نشانگرها یا متغیرهای مشاهده‌شده (ماده‌ها) به طور خطی به یک یا بیشتر از یک سازه مکنون غیرقابل مشاهده مربوط می‌شوند (جورساک و سوربوم، ۱۹۹۳). یک الگوی اندازه‌گیری مشتمل بر برآورد بارهای عاملی، واریانس-کواریانس بین عامل‌های مکنون و خطاهای

نمونه‌برداری چندمرحله‌ای انتخاب شدند. در مطالعه حاضر، دانش‌آموزان تیزهوش دختر و پسر به ترتیب از بین دبیرستان‌های فرزنانگان واقع در منطقه ۱۱ آموزش و پرورش شهر تهران و علامه حلی واقع در منطقه ۶ آموزش و پرورش شهر تهران انتخاب شدند. با توجه به استقرار مدارس تیزهوش دخترانه و پسرانه در مناطق ۶ و ۱۱، برای انتخاب گروه دانش‌آموزان غیرتیزهوش دختر و پسر، به طور تصادفی از بین دبیرستان‌های دخترانه منطقه ۶ و دبیرستان‌های پسرانه منطقه ۱۱، یک مدرسه انتخاب شدند. در این پژوهش ابزارهای زیر به کار گرفته شد:

سیاهه تئیدی ناشی از انتظارهای تحصیلی (انگ و هوان، ۲۰۰۶): این سیاهه، یک مقیاس خودگزارش‌دهی است که به منظور اندازه‌گیری تئیدی ادراک‌شده به وسیله دانش‌آموزان دوره‌های راهنمایی و دبیرستان در موقعیت‌های تحصیلی به کار می‌رود. منابع تئیدی در این سیاهه شامل انتظارهای معلمان/والدین و انتظارهای فرد از خویشان است. این سیاهه شامل ۹ ماده و دو مقیاس است. مقیاس اول، انتظارهای والدین/معلمان را از طریق پنج ماده (۹، ۷، ۶، ۵، ۴) و مقیاس دوم، انتظارهای از خود را از طریق چهار ماده (۸، ۳، ۲، ۱) اندازه‌گیری می‌کند. به هر ماده در یک طیف پنج‌درجه‌ای پاسخ داده می‌شود. در این سیاهه، نمره‌های بالا نشان‌دهنده تجربه تئیدی بیشتر است. در مطالعه انگ و هوان (۲۰۰۶) نتایج تحلیل عامل اکتشافی در مورد ۷۲۱ نوجوان، یک مقیاس شامل ۹ ماده با دو عامل انتظارهای والدین/معلمان (پنج ماده) و انتظارهای از خود (چهار ماده) را نشان دادند. در مطالعه انگ و هوان (۲۰۰۶) ضرایب همسانی درونی عامل‌های انتظارهای والدین/معلمان، انتظارهای از خود و نمره کلی این سیاهه به ترتیب ۰/۸۵، ۰/۸۴ و ۰/۸۹ به دست آمد. در این مطالعه، در بین دانش‌آموزان تیزهوش، ضرایب آلفای کرونباخ برای عامل‌های انتظار والدین/معلمان، انتظار از خود و نمره کلی سیاهه به ترتیب ۰/۸۱، ۰/۷۵ و ۰/۸۴ و در بین دانش‌آموزان غیرتیزهوش، ضرایب آلفای کرونباخ برای عامل‌های انتظارهای والدین/معلمان، انتظار از خود و نمره کلی آن به ترتیب ۰/۸۱، ۰/۶۹ و ۰/۸۳ به دست آمد.

بین عامل‌های مکنون تأکید کرده‌اند (چان، ۲۰۰۰). ملاک‌های محققان مختلف برای تغییرناپذیری اندازه‌گیری با یکدیگر متفاوتند. برخی از محققان خاطرنشان ساخته‌اند که ملاک بارهای عاملی مکفی است (راجا و دیگران، ۲۰۰۲). تعدادی از محققان نیز بر پارامتر خطاهای اندازه‌گیری تغییرناپذیر (بیرن و واتکینز، ۲۰۰۳) و برخی دیگر بر هم‌ترازی واریانس-کواریانس بین عامل‌های مکنون تأکید کرده‌اند (چان، ۲۰۰۰).

در پژوهش حاضر، با استفاده از نرم افزار لیزرل نسخه ۸/۵ (جورساک و سوربوم، ۱۹۹۳)، الگوهای تحلیل عاملی تأییدی از طریق ماتریس کواریانس - به مثابه درون‌داد- برای هر دو گروه بررسی شد. برای دو گروه، هم‌ترازی یا ناهم‌ترازی بارهای عاملی و هم‌ترازی یا ناهم‌ترازی همبستگی بین عاملی آزمون شد.

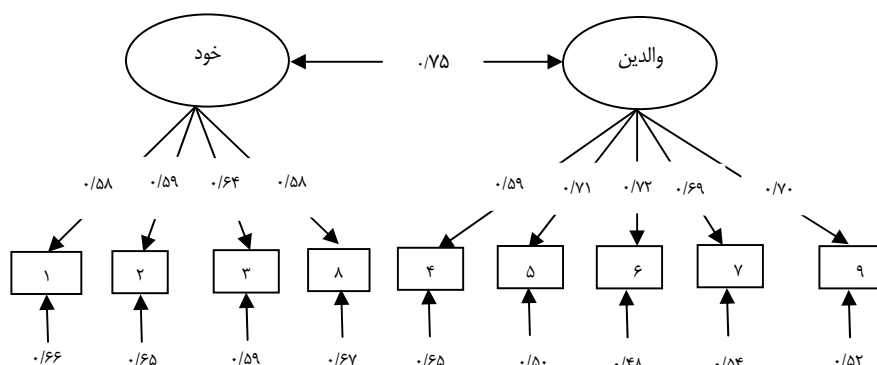
اندازه‌گیری است. در استفاده از برنامه‌های آماری مختلف از جمله لیزرل^۱ به منظور انجام تحلیل عاملی تأییدی چندگروهی، پارامترهای معینی در الگو ثابت فرض شده و از این طریق الگو در معرض برخی از محدودیت‌ها قرار می‌گیرد. در مجموع، در پژوهش حاضر، توالی محدودیت‌های پیشنهادی به صورت تغییرناپذیری بارهای عاملی و تساوی واریانس-کواریانس بین عامل‌های مکنون است (ریگوتی، اسپینس و ماهر، ۲۰۰۸).

ملاک‌های محققان مختلف برای تغییرناپذیری اندازه‌گیری با یکدیگر متفاوتند. برخی از محققان خاطرنشان ساخته‌اند که ملاک بارهای عاملی مکفی است (راجا و دیگران، ۲۰۰۲). تعدادی از محققان نیز بر پارامتر خطاهای اندازه‌گیری تغییرناپذیر (بیرن و واتکینز، ۲۰۰۳) و برخی دیگر بر هم‌ترازی واریانس-کواریانس

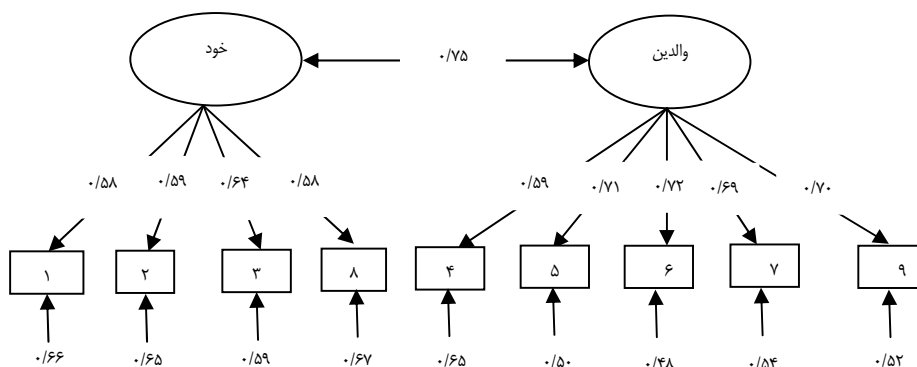
جدول ۱

میانگین و انحراف استاندارد ماده‌های سیاهه تنیدگی ناشی از انتظارات تحصیلی به تفکیک گروه

غیرتیزهوش		تیزهوش		ماده‌ها
SD	M	SD	M	
۱/۲۹	۳/۴۱	۱/۴۹	۳/۴۳	۱- هنگامی که مطابق معیارهای خود عمل نمی‌کنم، دچار تنیدگی می‌شوم.
۱/۲۵	۳/۵۱	۱/۱۲	۳/۴۹	۲- هنگامی که مطابق با انتظارات خود عمل نمی‌کنم، احساس می‌کنم به اندازه کافی خوب نیستم.
۱/۴۲	۳/۰۶	۱/۲۴	۲/۴۵	۳- هنگامی که نمی‌توانم به هدف‌هایی که برای خود تعیین کرده‌ام نائل شوم، به طور معمول نمی‌توانم بخوابم و نگران هستم.
۱/۳۶	۳/۲۲	۱/۲۱	۲/۶۵	۴- هنگامی که نمی‌توانم مطابق انتظارات والدینم عمل کنم، خود را سرزنش می‌کنم.
۱/۳۹	۲/۵۸	۱/۲۵	۲/۳۶	۵- هنگامی که در مدرسه عملکرد بدی دارم، احساس می‌کنم که معلم را ناامید کرده‌ام.
۱/۳۵	۳/۳۲	۱/۳۱	۲/۸۹	۶- هنگامی که در مدرسه عملکرد ضعیفی دارم، احساس می‌کنم والدینم را ناامید کرده‌ام.
۱/۳۸	۳/۳۷	۱/۲۶	۲/۸۷	۷- هنگامی که می‌دانم والدینم را با نمرات امتحانی خود ناامید کرده‌ام، دچار تنیدگی می‌شوم.
۱/۳۵	۳/۳۶	۱/۲۷	۳/۲۲	۸- هنگامی که در یک آزمون به آن اندازه که می‌توانستم، خوب عمل نکنم، دچار تنیدگی می‌شوم.
۱/۳۴	۲/۹۸	۱/۲۸	۲/۵۱	۹- هنگامی که نمی‌توانم مطابق انتظارات معلم عمل کنم، احساس بسیار بدی می‌کنم.



شکل ۱. ساختار دو عاملی AEI در بین دانش‌آموزان عادی



شکل ۲. ساختار دو عاملی AESI در بین دانش‌آموزان تیزهوش

جدول ۲

شاخص‌های برازش الگوهای دو عاملی AESI برای دانش‌آموزان تیزهوش و غیرتیزهوش

الگو	χ^2	Df	df/χ^2	CFI	GFI	AGFI	RMSEA
عادی	۹۹	۲۶	۳/۸۱	۰/۹۵	۰/۹۴	۰/۹۱	۰/۰۴۰
تیزهوش	۱۰۳	۲۶	۳/۹۶	۰/۹۴	۰/۹۳	۰/۹۱	۰/۰۴۴

یافته‌ها

جدول ۱ اندازه‌های توصیفی میانگین و انحراف استاندارد ماده‌های سیاه تنیدگی ناشی از انتظارهای تحصیلی (AESI) را در دو گروه دانش‌آموزان تیزهوش و غیرتیزهوش نشان می‌دهد. **تحلیل‌های تک‌گروهی اولیه:** در این بخش، در ابتدا، به منظور آزمون ثبات نمره‌های AESI به تفکیک برای هر یک از دو گروه دانش‌آموزان تیزهوش و غیرتیزهوش، از روش تحلیل عامل تأییدی استفاده شد (شکل‌های ۱ و ۲). در این مطالعه، همسو با نتایج یافته‌های مطالعات انگ و هوان (۲۰۰۶) و شکری و دیگران (۱۳۸۷) الگوی دو عاملی AESI برای دو گروه، به مثابه الگوی پایه‌ای، واری اعتبار شد. در این مطالعه، برای هر یک از دو گروه در تحلیل‌های تک‌گروهی از شاخص مجذور خی (χ^2)، شاخص مجذور خی بر درجه آزادی (df/χ^2)، شاخص برازندگی تطبیقی (CFI)، شاخص برازندگی (GFI)، شاخص برازندگی تعدیل‌یافته (AGFI) و خطای ریشه دوم واریانس خطای تقریب (RMSEA) برای برازش الگو استفاده شد.

دو عاملی AESI برازش خوبی با داده‌ها نشان داد. لازم به ذکر است که در الگوی دو عاملی df/χ^2 باید از سه کوچک‌تر باشد. **آزمون تغییرناپذیری:** در این بخش، ابتدا، یک الگوی اندازه‌گیری پایه بدون محدودیت‌های تساوی در دو گروه ایجاد و آزمون شد. سپس، تغییرناپذیری اندازه‌گیری در دو گروه آزمون شد. در یکی از طرح‌های تحلیل عاملی تأییدی چندگروهی، دو گروه از طریق تساوی تمامی بارهای عاملی آزاد در دو گروه، محدود شدند. برازش این الگوی تحلیل عاملی چندگروهی خوب بود (جدول ۳). در جدول ۳، مقدار $\Delta\chi^2$ - که با هدف آزمون تفاوت بین مقادیر مقدار χ^2 بین الگوی بامحدودیت و الگوی بدون محدودیت محاسبه شده - نشان می‌دهد که بارهای عاملی در دو گروه دانش‌آموزان تیزهوش و غیرتیزهوش مساوی بودند [$p=0/55$ ، $\Delta\chi^2(7)=6$].

جدول ۳

نتایج طرح‌های تحلیل عاملی تأییدی چندگروهی در دو گروه تیزهوش و غیرتیزهوش

الگو	$\Delta\chi^2$	Δdf	P
الگوی بامحدودیت بارهای عاملی	۶	۷	۰/۵۵
الگوی بامحدودیت واریانس‌ها و کوواریانس‌های عاملی	۱۰	۱۲	۰/۶۰

براساس نتایج جدول ۲، از آنجا که شاخص‌های CFI، GFI و AGFI مساوی یا بزرگ‌تر از ۰/۹۰ و مقادیر RMSEA در دو گروه کوچک‌تر از ۰/۰۸ به دست آمد، ساختار

در نهایت، دو گروه از طریق ایجاد تساوی در واریانس‌ها و کواریانس‌های عاملی و همچنین بارهای عاملی محدود شدند. در جدول ۳، مقدار $\Delta\chi^2$ نشان می‌دهد که در الگوی با محدودیت و الگوی بدون محدودیت واریانس‌ها و کواریانس‌های عاملی برای دو گروه دانش‌آموزان تیزهوش و غیرتیزهوش مساوی بودند [$\Delta\chi^2(12) = 10, p = 0/60$].

بحث

در مطالعه حاضر، برای اولین بار، تغییرناپذیری اندازه‌گیری سیاهه تنیدگی ناشی از انتظارهای تحصیلی در بین گروهی از دانش‌آموزان تیزهوش و غیرتیزهوش آزمون شد. مقادیر ضرایب اعتبار برای نمره کلی سیاهه تنیدگی ناشی از انتظارهای تحصیلی و زیرمقیاس‌های انتظارهای والدین/معلمان و انتظارهای از خود در دو گروه تیزهوش و غیرتیزهوش نشان دادند AESI همسانی درونی قابل قبولی دارد. به بیان دیگر، ضرایب همسانی درونی سیاهه نشان می‌دهند این ابزار در اندازه‌گیری آنچه که اندازه می‌گیرد، هماهنگی دارد.

در بخش طرح‌های تحلیل عاملی تأییدی تک‌گروهی، یافته‌های مطالعه حاضر، با نتایج مطالعات انگ و هوان (۲۰۰۶)، انگ و دیگران (۲۰۰۷) و انگ و دیگران (۲۰۰۹) همسو بودند. به بیان دیگر، نتایج مطالعه حاضر، همسو با شواهد تجربی متعدد از الگوی اندازه‌گیری دو عاملی، حمایت تجربی لازم را به عمل آورد. علاوه بر این، یافته‌های پژوهش حاضر همسو با یافته‌های مطالعات انگ و دیگران (۲۰۰۷) و انگ و دیگران (۲۰۰۹)، نتایج طرح‌های تحلیل عاملی تأییدی چندگانه از هم‌ارزی ساختار عاملی، بارهای عاملی و واریانس‌ها و کواریانس‌های عاملی به طور تجربی حمایت کردند. بنابراین، این نتایج همسو با یافته‌های مطالعه انگ و دیگران (۲۰۰۹) - که با هدف آزمون روایی بین‌گروهی AESI در بین دو گروه از نوجوانان مالزیایی و کانادایی انجام شد - نشان می‌دهند در بین نوجوانان تیزهوش و غیرتیزهوش، مفهوم‌سازی الگوی بارهای برجسته و غیربرجسته، نیرومندی رابطه بین ماده‌های هر مقیاس خاص و سازه زیربنایی آن و همبستگی‌های بین

عوامل، هم‌ارز هستند.

نتایج پژوهش حاضر درباره روایی بین‌گروهی AESI در بین نوجوانان تیزهوش و غیرتیزهوش، همسو با یافته‌های مطالعات انگ و دیگران (۲۰۰۹) و انگ و دیگران (۲۰۰۷) نشان‌دهنده آن است که ساختار زیربنایی اصلی و سازه کارهای علی نظری تبیین‌کننده الگوی تجارب تنیدگی‌زا در بافت‌های تحصیلی در بین گروه‌های مختلف دانش‌آموزی، از اصول کلی مشابهی پیروی می‌کند. به بیان دیگر، این نتایج پژوهش حاضر تأکید می‌کند که از لحاظ ساختاری، الگوی پیشنهادی توان لازم را برای توصیف و تبیین منابع انگیزاننده تجارب تحصیلی تنیدگی‌زا در بین دو گروه از دانش‌آموزان تیزهوش و غیرتیزهوش دارد. بنابراین، نتایج مطالعه حاضر، پیش‌نیاز لازم برای انجام دادن مقایسه‌های بین‌گروهی معنادار را با استفاده از سیاهه تنیدگی ناشی از انتظارهای تحصیلی، برای تعیین سطوح تجارب تنیدگی‌زا بین دو گروه دانش‌آموزان تیزهوش و غیرتیزهوش فراهم آورد. البته، با وجود تشابه ساختاری در منابع تنیدگی تحصیلی، همسو با نتایج مطالعه امینی (۲۰۰۵) و پیترسون، دوکان و کانادی (۲۰۰۹)، مقایسه سطوح متمایز تجارب تحصیلی تنیدگی‌زا در موقعیت‌های تحصیلی در بین گروه‌های مختلف دانش‌آموزی، بیانگر آن است که شدت این تجارب در بین نوجوانان تیزهوش و غیرتیزهوش متمایز است.

با توجه به نتایج مطالعات شکری و دیگران (۱۳۸۸)، موربرگ و برو (۲۰۰۷) و حجت، گونلا، اردمان و وگل (۲۰۰۳) درباره نقش برخی از رگه‌های شخصیتی مانند روان‌آزرده‌گرایی در پیش‌بینی الگوی تجارب تحصیلی تنیدگی‌زا در بین یادگیرندگان، دلیل دیگر روایی بین‌گروهی AESI در مطالعه حاضر این است که تنیدگی تحصیلی یک ویژگی رگه‌ای قلمداد می‌شود. بنابراین، یکی دیگر از دلایل تشابه ساختاری AESI در گروه‌های مختلف آن است که ویژگی‌های رگه‌ای، عناصر بافتی و موقعیتی را درمی‌نوردند. لازاروس^۱ و فولکمن^۲ (۱۹۸۴) نقل از سیمیر، (۲۰۰۶) تأکید کردند که شخصیت از طریق اثرگذاری بر ادراک از تهدید یا فقدان و واکنش‌های هیجانی و فیزیولوژیک، تجارب تنیدگی‌زا را پیش‌بینی

1. Lazarus, R.

2. Folkman, S.

روان آزرده‌گرایی بالا در مواجهه با موقعیت‌های تنیدگی‌زای مشابه، به دلیل فقدان ویژگی «خوگیری»^۲، دشواری‌های بیشتری گزارش می‌کنند. در مجموع، نتایج این پژوهش‌ها نشان می‌دهند افراد دارای روان آزرده‌گرایی بالا در مواجهه با موقعیت‌های تنیدگی‌زای بیشتر از راهبردهای مقابله‌ای سازش‌ناایافته استفاده می‌کنند.

یافته‌های پژوهش حاضر باید در بافت محدودیت‌های آن تفسیر و تعمیم داده شود. نخست آنکه، این مطالعه نیز مانند بسیاری از مطالعات دیگر به دلیل استفاده از ابزارهای خودگزارش‌دهی به جای مطالعه رفتار واقعی ممکن است مشارکت‌کنندگان را در پاسخ به مآذها به استفاده از شیوه‌های مبتنی بر کسب تأیید اجتماعی و اجتناب از بدنامی مربوط به عدم کفایت فردی ترغیب کند. به بیان دیگر، به منظور تأیید مقیاس‌های خودگزارش‌دهی از مشاهده رفتاری و شاخص‌های بالینی استفاده نشد. دوم آنکه، با توجه به آنکه گروه نمونه پژوهش حاضر را دختران و پسران تیزهوش و غیرتیزهوش تشکیل دادند، آزمون روایی بین‌جنسی ACSI، از نظر محققان مطالعه حاضر دور ماند. سوم آنکه، در دو الگو شاخص df/χ^2 از سه بزرگ‌تر بود. این یافته نشان می‌دهد که باید در تفسیر نتایج و تعمیم جانب احتیاط رعایت شود. لازم به ذکر است از آنجا که استفاده از آزمون مجذور خی به منظور برآزش الگو، یک راهبرد تصمیم‌گیری دو شقی فراهم می‌آورد، میزان برآزش را بر روی یک پیوستار نشان نمی‌دهد (هویل، ۱۹۹۵). افزون بر این، از آنجا که این آزمون نسبت به اندازه نمونه و عدم نرمال بودن توزیع نمره‌ها حساس است، پس به منظور ارزیابی برآزش کلی الگو با داده‌ها بیشتر باید از آماره‌های برآزش توصیفی^۳ از قبیل CFI و RMSEA استفاده شود.

در مجموع، نتایج پژوهش حاضر شواهد تجربی جدیدی را درباره ساختار عاملی و تغییرناپذیری اندازه‌گیری ASEI به همراه داشت. به بیان دیگر، نتایج مذکور از طریق تأکید بر تغییرناپذیری ساختار عاملی ASEI در بین دانش‌آموزان تیزهوش و غیرتیزهوش نشان دادند که ASEI در دو گروه، از نظر مفهومی، سازه مشابهی را اندازه‌گیری می‌کند.

بدون شک، پیشنهادهای پژوهشی محققان بر اساس نتایج پژوهش حاضر، در بسط و گسترش تعمیم‌پذیری ASEI اهمیت

می‌کنند. بنابراین، شخصیت از طریق رابطه با مجموعه فرایندهای ارزیابی و مقابله در موقعیت‌های مختلف، تجارب تنیدگی‌زای افراد را پیش‌بینی می‌کنند (اسمیت و اسپيرو، ۲۰۰۲). به ویژه، رگه‌های شخصیتی از طریق چهار سازوکار بر شیوه ترجیحی افراد در مواجهه با موقعیت‌های تنیدگی‌زا و سطوح تجارب تنیدگی‌زای آنها تأثیر می‌گذارند (سالس و مارتین، ۲۰۰۵؛ والراث، ۲۰۰۱؛ واتسون، دیوید و سالس، ۱۹۹۹). افراد بر اساس میزان بهره‌مندی از رگه‌های شخصیتی متفاوت (۱) در مواجهه با عوامل تنیدگی‌زا، منابع و ظرفیت‌هایی دارند، (۲) ابعاد ویژه یک موقعیت را کمتر یا بیشتر تنیدگی‌زا تلقی می‌کنند، (۳) به‌رغم کنترل شدت ارزیابی تنیدگی، واکنش آنها به موقعیت‌ها متفاوت است و (۴) روش‌های مقابله‌ای ترجیحی متفاوتی نشان می‌دهند. برای مثال، واتسون و دیگران (۱۹۹۹) با تأکید بر این موضوع که عده‌ای از افراد در مقایسه با دیگران در مواجهه با موقعیت‌های تنیدگی‌زا، از اشکال خاصی از راهبردهای مقابله‌ای بیشتر استفاده می‌کنند، در مطالعه راهبردهای مقابله‌ای افراد در مواجهه با موقعیت‌های تنیدگی‌زا از روی آوردن صفت‌محور در بافت مطالعاتی تجارب تنیدگی‌زا حمایت تجربی لازم را به عمل آوردند. واتسون و دیگران (۱۹۹۹) نشان دادند روان آزرده‌گرایی به طور باثباتی با روش‌های سازش‌ناایافته مقابله رابطه نشان می‌دهد. گانترت، کوهن و آرملی (۱۹۹۹) نیز دریافته‌اند افراد دارای نمره روان آزرده‌گرایی بالا در مقایسه با افراد واجد نمره روان آزرده‌گرایی پایین، در مواجهه با موقعیت‌های تنیدگی‌زا بیشتر از روش‌های مقابله سازش‌ناایافته استفاده می‌کنند. بالگر و زاگرم (۱۹۹۵) و واتسون و دیگران (۱۹۹۹) نتایج مشابه‌ای درباره رابطه بین روان آزرده‌گرایی و راهبردهای مقابله‌ای سازش‌ناایافته گزارش کردند. واتسون و دیگران (۱۹۹۹) نشان دادند افراد واجد روان آزرده‌گرایی بالا در پاسخ به موقعیت‌های دارای سطوح تنیدگی پایین نیز از راهبردهای هیجان‌مدار استفاده کردند. علاوه بر این، سالس و مارتین (۲۰۰۵) گزارش کردند انباشت^۱ خلق منفی از یک روز به روز دیگر در بین افراد دارای روان آزرده‌گرایی بالا در مقایسه با افراد دارای روان آزرده‌گرایی پایین بیشتر است. همچنین، افراد دارای

of *Adolescence*, 32, 1-13.

Bolger, N., & Zuckerman, A. (1995). A framework for studying personality in the stress process. *Journal of Personality and Social Psychology*, 69, 890-902.

Byrne, B. M. (2006). *Structural Equation Modeling with EQS: Basic concepts, applications and programming*. Mahwah, NJ: Erlbaum.

Byrne, B. M., & Watkins, D. (2003). The issue of measurement invariance revisited. *Journal of Cross-Cultural Psychology*, 34, 155-175.

Chan, D. (2000). Detection of differential item functioning on the Kirton Adaption-Innovation Inventory using multiple-group mean and covariance structure analyses. *Multivariate Behavioral Research*, 35, 169-199.

Cheung, G. W., & Rensvold, R. B. (2002). Evaluating goodness-of-fit indexes for testing measurement invariance. *Structural Equation Modeling*, 9, 233-255.

Cross, T. L., & Swiatek, M. A. (2009). Social coping among academically gifted adolescents in a residential setting: A longitudinal study. *The Gifted Child Quarterly*, 53 (1), 25-33.

Davidson, J. E. (2009). Contemporary models of giftedness. In Shavinina, L. V. (Ed.), *International handbook on giftedness* (pp. 81-97). New York: Springer-Verlaag.

Dwairy, M. (2004). Parenting styles and mental health of Arab gifted adolescents. *Gifted Child Quarterly*, 4, 275-286.

Ebersohn, L., & Maree, J. G. (2006). Demonstrating resilience in a HIV & AIDS context: An emotional intelligence perspective. *Gifted Education Interna-*

بسیار زیادی دارد؛ در مطالعات بعدی، که با هدف آزمون ویژگی‌های فنی AESI در گروه‌های مختلف انجام خواهند شد، از شاخص‌های روایی و اعتبار بیشتری مانند بازآزمایی و روایی همزمان و پیش‌بین استفاده شود. همچنین با توجه به نامشخص بودن قابلیت استفاده از AESI در بافت‌های بالینی، استفاده از AESI در بین گروه‌های بالینی نیز توصیه می‌شود. مقایسه‌های سطح‌محور با استفاده از AESI برای تعیین سطوح تجارب تنیدگی‌زا در بین دو گروه دانش‌آموزان تیزهوش و غیرتیزهوش یکی دیگر از اولویت‌های پژوهشی آتی قلمداد می‌شود.

منابع

شکری، ا.، به‌پژوه، ا.، دانشورپور، ز.، مولایی، م.، نقش، ز.، طرخان، ر. ض. و کهتری، ف. (۱۳۸۷). ساختار عاملی فهرست تنیدگی ناشی از انتظارات تحصیلی. فصلنامه روان‌شناسی ایرانی، ۱۶، ۳۶۷-۳۷۶.

Amini, M. (2005). Identifying stressors and reactions to stressors in gifted and non-gifted students. *International Education Journal*, 6 (2), 136-140.

Ang, R. P., & Huan, V. (2006). Academic Expectations Stress Inventory: Development, factory analysis, reliability, and validity. *Educational and Psychological Measurement*, 66 (3), 522-539.

Ang, R. P., Huan, V. S., & Braman, R. (2007). Factorial structure and invariance of the Academic Expectations Stress Inventory across Hispanic and Chinese adolescent samples. *Child Psychiatry & Human Development*, 8, 73-87.

Ang, R. P., Klassen, R. M., Chong, W. H., Huan, V. S., Wong, I. Y. F., Yeo, L. S., & Krawchuk, L. L. (2009). Cross-cultural invariance of the Academic Expectations Stress Inventory: Adolescent samples from Canada and Singapore. *Journal*

- Lillard, A. (1998).** Ethnopsychologies: Cultural variations in theories of mind. *Psychological Bulletin*, 123, 3–32.
- Markus, H. R., & Kitayama, S. (1991).** Culture and self: Implications for cognition, emotion, and motivation. *Psychological Review*, 98, 224–253.
- Markus, H. R., & Kitayama, S. (1998).** The cultural psychology of personality. *Journal of Cross-Cultural Psychology*, 29, 63–87.
- Markus, H. R., Mullanly, P. R., & Kitayama, S. (1997).** Selfways: Diversity in modes of cultural participation. In U. Neisser & D. Jopling (Eds.), *The conceptual self in context: Culture, experience, self-understanding* (pp. 13–60). New York: Cambridge University Press.
- Meade, A. W., & Lautenschlager, G. J. (2004).** A comparison of items response theory and confirmatory factor analytic methodologies for establishing measurement equivalence/invariance. *Organizational Research Methods*, 7, 361–388.
- Miller, J. G. (1997).** Theoretical issues in cultural psychology. In J. W. Berry, Y. H. Poortinga, & J. Pandey (Eds.), *Handbook of cross-cultural psychology* (Vol. 1, 2nd ed., pp. 85–128). Boston: Allyn & Bacon.
- Morling, B., Kitayama, S., & Miyamoto, Y. (2002).** Cultural practices emphasize influence in the United States and adjustment in Japan. *Personality and Social Psychology Bulletin*, 28, 311–323.
- Mueller, C. E. (2009).** Protective factors as barriers to depression in gifted and nongifted adolescents. *Gifted Child Quarterly*, 53, 3–14.
- Murberg, T. A., & Bru, E. (2007).** The role of neuroticism and perceived school-related stress in *tional*, 22 (1), 14–30.
- Fiske, A. P., Kitayama, S., Markus, H. R., & Nisbett, R. E. (1998).** The cultural matrix of social psychology. In D. Gilbert, S. Fiske, & G. Lindzey (Eds.), *Handbook of social psychology* (pp. 915–981). New York: McGraw-Hill.
- Gagne, F. (2005).** From gifts to talents: The DMGT as a developmental model. In R. J. Sternberg, & J. E. Davidson (Eds.), *Conceptions of giftedness* (2nd Ed., pp. 98–119). New York: Cambridge University Press.
- Gunthert, K. C., Cohen, L. H., & Armeli, S. (1999).** The role of neuroticism in daily stress and coping. *Journal of Personality and Social Psychology*, 77, 1087–1100.
- Heller, K. A., Perleth, C., & Lim, T. K. (2005).** The Munich model of giftedness designed to identify and promote gifted students. In R. J. Sternberg, & J. E. Davidson (Eds.), *Conceptions of giftedness* (2nd Ed., pp. 147–170). New York: Cambridge University Press.
- Hojat, M., Gonnella, J. S., Erdmann, J. B., & Vogel, W. H. (2003).** Medical students' cognitive appraisal of stressful life events as related to personality, physical well-being, and academic performance: A longitudinal study. *Personality and Individual Differences*, 35, 219–235.
- Hoyle, R. H. (1995).** *Structural equation modeling: Concepts, issues, and applications*. Thousand Oaks, CA: Sage.
- Joreskog, K. G., & Sorbom, D. (1993).** *LISREL 8: Structural Equation Modeling with the SIMPLIS command language*. Hillsdale, NJ: Laurence Erlbaum Associates.

- Reis, S. M. (2005).** Feminist perspectives: A research-based conception of giftedness. In R. J. Sternberg, & J. E. Davidson (Eds.), *Conceptions of giftedness* (2nd Ed., pp. 217–245). New York: Cambridge University Press.
- Renzulli, J. S. (2005).** The three-ring conception of giftedness. In R. J. Sternberg, & J. E. Davidson (Eds.), *Conceptions of giftedness* (2nd ed., pp. 246–279). New York: Cambridge University Press.
- Rigotti, T., Schyns, B., & Mohr, G. (2008).** A short version of the Occupational Self-efficacy Scale: Structural and construct validity across five countries. *Journal of Career Assessment, 16*, 238–255.
- Robinson, N. M., Reis, S. M., Neihart, M., & Moon, S. M. (2002).** Social and emotional issues: What have we learned and what should we do now? In M. Neihart, S. M. Reis, N. M. Robinson, & S. M. Moon (Eds.), *The social and emotional development of gifted children: What do we know?* (pp.93–102). Waco, TX: Prufrock Press.
- Saklofske, D. H., Austin, E. J., Mastoras, S. M., Beaton, L., & Osborne, S. E. (2011).** Associations of personality, affect, emotional intelligence and coping with student academic success and stress: Different patterns for success and stress. *Learning and Individual Differences.*
- Semmer, N. K. (2006).** Personality, stress and coping. In M. E. Vollrath (Ed.), *Handbook of personality and health*, (pp. 73-114). Chicester, UK: Wiley.
- Smith, T. W., & Spiro, A. (2002).** Personality, health and aging: Prolegomenon for the next generation. *Journal of Research in Personality, 36*, 363-394.
- Spencer, M. S., Fitch, D., Grogan-Kaylor, A., & McBeath, B. (2005).** The equivalence of the somatic symptoms among students in Norwegian junior high schools. *Journal of Adolescence, 30*, 203-212.
- Neihart, M. (1999).** The impact of giftedness on psychological well-being: What does the empirical literature say? *Roeper Review, 22*, 10–18.
- Neihart, M. (2002a).** Delinquency and gifted children. In M. Neihart, S. M. Reis, N. M. Robinson, & S. M. Moon (Eds.), *The social and emotional development of gifted children: What do we know?* (pp. 103–112). Waco, TX: Prufrock Press.
- Neihart, M. (2002b).** Gifted children and depression. In M. Neihart, S. M. Reis, N. M. Robinson, & S. M. Moon (Eds.), *The social and emotional development of gifted children: What do we know?* (pp. 93–102). Waco, TX: Prufrock Pre.
- Peterson, J., Duncan, N., & Canady, K. (2009).** A longitudinal study of negative live events, stress, and school experiences of gifted youth. *Gifted Child Quarterly, 53* (1), 34-49.
- Preckel, F., Goetz, T., Pekrun, R., & Kleine, M. (2008).** Gender differences in gifted and average-ability students. *Gifted Child Quarterly, 52* (2), 146-159.
- Preckel, F., Holling, H., & Wiese, M. (2006).** Relationship of intelligence and creativity in gifted and non-gifted students: An investigation of threshold theory. *Personality and Individual Differences, 40*, 159-170.
- Raju, N. S., Lafitte, L. J., & Byrne, B. M. (2002).** Measurement equivalence: A comparison of methods based on confirmatory factor analysis and item response theory. *Journal of Applied Psychology, 87*, 517-529.

- Scandinavian Journal of Psychology*, 42, 333–347.
- Watson, D., David, J. P. & Suls, J. (1999).** Personality, affectivity, and coping. In C. R. Snyder (Ed.), *Coping: The psychology of what works* (pp. 119–140). Oxford: Oxford University Press.
- Xie, D., Leong, F. T. L., & Feng, S. (2008).** Culture-specific personality correlates of anxiety among Chinese and Caucasian college students. *Asian Journal of Social Psychology*, 11, 163–174.
- Zeidner, M., & Schleyer, E. J. (1999).** Test anxiety in intellectually gifted school students. *Anxiety, Stress, and Coping*, 12, 163-189.
- Zeidner, M., Shani-Zinovich, I., Matthews, G., & Roberts, R. D. (2005).** Assessing emotional intelligence in gifted and non-gifted high school students: Outcomes depend on the measure. *Intelligence*, 33, 369-391
- behavior problem index across U. S. ethnic groups. *Journal of Cross-Cultural Psychology*, 36, 573-589.
- Sternberg, R. J. (2004).** Introduction to definitions and conceptions of giftedness. In R. J. Sternberg, & S. M. Reis (Eds.), *Definitions and conceptions of giftedness*. Thousand Oaks, Ca: Sage Publications.
- Suh, E. M. (2002).** Culture, identity consistency, and subjective well-being. *Journal of Personality and Social Psychology*, 83, 1378–1391.
- Suls, J., & Martin, R. (2005).** The daily life of the garden-variety neurotic: Reactivity, stressors exposure, mood spillover, and maladaptive coping. *Journal of Personality*, 73, 1–25.
- Tannenbaum, A. J. (2003).** Nature and nurture of giftedness. In N. Colangelo & G. A. Davis (Eds.), *Handbook of gifted education* (3rd ed., pp. 45–59). New York: Allyn & Bacon.
- Vollrath, M. (2001).** Personality and stress.