

تعیین و بررسی برخی خواص فیزیکی و مکانیکی بادام درختی رقم ربیع

مهرداد سلیمی بنی^a، محمد غلامی پرشکوهی^{b*}، شهرام محسنی^c، احسان عبدالعلی زاده^a

^a دانش آموخته کارشناسی ارشد گروه ماشین‌های کشاورزی، واحد تاکستان، دانشگاه آزاد اسلامی، تاکستان، ایران

^b دانشیار گروه ماشین‌های کشاورزی، واحد تاکستان، دانشگاه آزاد اسلامی، تاکستان، ایران

^c مدرس مرکز آموزش جهاد کشاورزی استان اردبیل، ایران

تاریخ پذیرش مقاله: ۱۳۹۳/۱۱/۱۰

تاریخ دریافت مقاله: ۱۳۹۳/۶/۱۱

چکیده

مقدمه: طراحی صحیح و مناسب تجهیزات انتقال، برداشت و فرآوری محصولات کشاورزی نیازمند دانش کافی از خصوصیات فیزیکی و مکانیکی آن محصول می‌باشد.

مواد و روش‌ها: در این تحقیق مشخصه‌های فیزیکی (شامل ابعاد، جرم، میانگین قطر هندسی، کرویت، سطح رویه، حجم و فرآیند جذب رطوبت) بادام درختی رقم ربیع و مغز آن و خواص مکانیکی (شامل نیرو، تغییر شکل، انرژی و توان لازم برای شکست) بادام درختی رقم ربیع تعیین شد.

یافته‌ها: میانگین قطر متوسط هندسی برای بادام ربیع ۲۲/۳۷ میلی‌متر و برای مغز آن ۱۳/۴۲ میلی‌متر بود. میانگین کرویت برای بادام ۰/۶۵۴ درصد و برای مغز آن ۰/۵۲۳ درصد بود. با قرار دادن نمونه‌هایی از مغز بادام در آب فرآیند جذب رطوبت مغز بادام مطالعه و مدل‌های ریاضی آن تدوین شد. از فاصله‌ی زمانی بین ۱۳-۹ ساعت پس از قرار دادن نمونه‌های مغز بادام در آب کل افزایش وزن آن‌ها نسبت به وزن اولیه ۳۶ تا ۴۱ درصد بود که این مقدار پس از ۱۸ ساعت به ۴۴ درصد افزایش یافت.

نتیجه‌گیری: ضریب اصطکاک استاتیک بادام و مغز آن به ترتیب روی شیشه و آهن گالوانیزه کمترین بود. بررسی اثر رطوبت بر ضریب اصطکاک استاتیک بادام نشان داد که با افزایش رطوبت این ضریب افزایش می‌یابد. در بررسی خواص مکانیکی نتایج بدست آمده نشان داد که تاثیر سرعت بارگذاری و جهت بارگذاری بر نیرو، انرژی و توان لازم برای شکست بادام در سطح یک درصد معنی‌دار بود. توان مصرفی برای شکست بادام با افزایش سرعت از ۵۰ به ۲۰۰ میلی‌متر بر دقیقه افزایش یافت. با افزایش سرعت بارگذاری، نیروی شکست بادام، به طور معنی‌داری کاهش و تغییر شکل در نقطه‌ی شکست افزایش یافت. نیروی شکست بادام در بارگذاری در جهت محور داراز (Z) کمترین بود.

واژه‌های کلیدی: بادام ربیع، خواص فیزیکی، خواص مکانیکی، خواص اصطکاکی

مقدمه

تولید جهانی بادام در سال ۲۰۱۰ میلادی توسط سازمان بین المللی غذا و کشاورزی، ۱۶۷۵۲۸۴ تن گزارش شده است که سهم ایران در این تولید ۱۵۸۸۰۰ تن بود. که این میزان تولید، ایران را در مقام سوم تولید جهانی قرار داده است (بی‌نام، ۱۳۸۹). بادام از میوه‌های هسته‌دار (Stone fruits) و تیره گل‌سرخ (Rosaceae) و جنس (Prunus) می‌باشد (زابلستانی، ۱۳۸۲). ابعاد بزرگی این درخت با شرایط محیطی، واریته، فاصله کاشت و نوع هرس تغییر می‌کند (میرقاسمی، ۱۳۸۱).

به منظور طراحی تجهیزات حمل و نقل، بسته‌بندی، فرآوری و انبارداری نیاز به بررسی خواص فیزیکی و مکانیکی محصولات کشاورزی می‌باشد. با انجام تحقیقات بر روی خصوصیات فیزیکی محصولات کشاورزی و پارامترهای موثر بر آن و به کمک اطلاعات بدست آمده می‌توان سیستم‌های مکانیکی جایجایی و فرآوری محصولات کشاورزی را طراحی نمود تا با کاهش ضایعات در بخش‌های مختلف فرآوری، توان بازده تولید را بالا برد. در این خصوص خزایی و همکاران (۲۰۰۲)، به منظور مطالعه‌ی تغییرات نیروی شکست، انرژی مصرفی و قدرت مورد نیاز برای شکست بادام آزمایش‌هایی را با دستگاه اینسترون انجام دادند. نتایج نشان داد که افزایش سرعت بارگذاری در هر دو جهت کنار و روبرو، نیروی شکست را کاهش می‌دهد. میانگین نیروی شکست برای بارگذاری در جهت کنار و روبرو به ترتیب ۶۴۴ و ۵۵۵ نیوتن بدست آمد. افزایش اندازه‌ی بادام، نیروی لازم برای شکست و انرژی مصرفی را افزایش می‌دهد. مقدار انرژی مصرفی در بارگذاری کناری با مقدار متوسط ۵۶۸ میلی ژول، بیشتر از بارگذاری از جهت روبرو با مقدار متوسط ۴۲۴ میلی ژول می‌باشد.

Torkan و همکاران (۲۰۰۷)، خصوصیات مکانیکی دو رقم بادام را به منظور تعیین مقدار نیرو، انرژی و توان مورد نیاز برای گسیختگی، چغرمگی و نرمی را مورد مطالعه قرار دادند. آزمایش‌ها در سه سطح رطوبتی ۷/۲، ۲۲/۹، ۳۳/۶ درصد (تر پایه) و در سه جهت بارگذاری (x, y, z) انجام شد. همچنین خصوصیات فیزیکی هر دو رقم بادام از قبیل طول، عرض، ضخامت، قطر متوسط هندسی، کرویت، سطح رویه و وزن را تعیین کردند. آنان دریافتند که نیروی

شکست، انرژی جذب شده و چغرمگی با افزایش محتوای رطوبتی کاهش پیدا می‌کند. همچنین تفاوت قابل توجهی بین خواص مکانیکی بادام با پوست سخت و پوست نرم بدست آمد.

Arsalan and Versavs (۲۰۰۶)، خواص فیزیکی و مکانیکی سه رقم بادام به نام های فرگنس، فرادول و گورا را مورد مطالعه قرار دادند. آنان دریافتند که (با توجه به بارگذاری انجام شده) برای شکست آسان بادام، شرایط رطوبتی یک ضرورت به حساب می‌آید.

برقی و همکاران (۲۰۰۰)، ضمن مطالعه تاثیر اندازه گردو و جهت بارگذاری بر نیروی شکستن گردو و مقدار تغییر شکل آن در حین بارگذاری، حدود تغییرات نیروی شکستن گردو را ۱۱۰-۸۰ نیوتن و مقدار تغییر شکل نسبی (مقدار تغییر شکل تقسیم بر اندازه گردو) در امتداد بارگذاری آنها را بین ۰/۰۴۵-۰/۰۱ گزارش کردند. با افزایش اندازه گردو، نیروی شکستن و مقدار تغییر شکل آن افزایش یافت. آنها دریافتند که نیروی شکستن گردو در بارگذاری در جهت طولی کمترین و از پهلو بیشترین مقدار بود. در کلیه آزمایش‌ها درصد رطوبت گردو ۶ درصد بر پایه وزن تر گزارش شده است.

از ارقام مهم بادام کشور می‌توان به مامائی، ربیع، سفید، منقا و کاغذی اشاره کرد. میزان سطح زیر کشت و تولید هر کدام از ارقام فوق، بصورت جداگانه مشخص نیست. بادام ربیع جزء ارقام زودرس و دارای اندازه بزرگ، رنگ پوست چوبی، پوست سخت، مغز چروکیده و دوقلو(حدوداً ۴۰ درصد) می‌باشد. این نوع بادام به عنوان آجیل مصرف می‌شود. هدف این تحقیق اندازه‌گیری ویژگی‌های فیزیکی بادام و مغز بادام رقم ربیع شامل ابعاد، جرم، حجم و مطالعه‌ی فرآیند جذب رطوبت مغز بادام و تعیین برخی ویژگی‌های مکانیکی آن شامل ضریب اصطکاک استاتیک، تغییر شکل، نیرو، انرژی و توان مورد نیاز برای شکستن بادام رقم ربیع بود.

مواد و روش‌ها

- مواد

نمونه‌های بادام رقم ربیع از باغ طوبی بن تهیه گردید. این باغ دارای وسعت تقریبی ۶۸۰ هکتار بوده و در ۵۰ درجه و ۴۵ دقیقه طول شرقی و ۳۲ درجه و ۳۲ دقیقه عرض

از هر رقم اندازه‌گیری شدند. اندازه‌گیری جرم بادام و مغز آن توسط یک ترازوی دیجیتالی با دقت ۰/۱ گرم بر روی ۲۷۰ عدد انجام شد (Mohsenin, 1986).

قطر متوسط حسابی و هندسی، کرویت و مساحت سطح رویه بادام و مغز پارامترهایی هستند که با استفاده از اندازه‌گیری ابعاد اصلی (طول، عرض و ضخامت) و روابط ارائه شده در زیر محاسبه می‌شوند. کلیه پارامترهای ذکر شده با استفاده از روابط (۲ تا ۵) محاسبه گردید (Mohsenin, 1986).

$$D_g = (LWH)^{1/3} \quad (2)$$

$$D_a = \frac{L+W+H}{3} \quad (3)$$

$$\phi = \frac{(LWH)^{1/3}}{L} \quad (4)$$

$$S = \pi D_g^2 \quad (5)$$

که در روابط فوق:

D_g و D_a میانگین قطر حسابی و هندسی (میلی‌متر)، ϕ کرویت (درصد)، S مساحت سطح رویه (میلی‌متر مربع)، L طول (میلی‌متر)، W عرض (میلی‌متر) و H ضخامت (میلی‌متر) می‌باشد.

برای تعیین حجم بادام و مغز آن از روش ترازوی سکودار استفاده شد. در این روش ابتدا یک بشر حاوی مقداری آب مقطر بر روی ترازوی سکودار به دقت ۰/۱ گرم قرار گرفته، جرم آن محاسبه شد. سپس نمونه بطور کامل در آب شناور می‌شود بطوری که با کناره‌ها و کف بشر در تماس نباشد. این کار توسط یک سیم فلزی نازک انجام شد. اندازه‌گیری حجم بر روی ۲۷۰ عدد بادام و مغز آن انجام گرفت.

ضریب اصطکاک استاتیک روی پنج سطح آهن گالوانیزه، تخته سه‌لا، لاستیک، برزنت و شیشه و در سه سطح رطوبتی ۳-۴، ۹-۱۰، ۱۶-۱۵ درصد (خشک پایه) تعیین گردید. علت انتخاب سطوح فوق بخاطر کاربرد آنها در ماشین‌های فرآوری، بسته‌بندی و حمل و نقل بود. نمونه‌ها در یک سطح شیب‌دار قرار گرفته و با بالا رفتن یکنواخت سطح شیب‌دار، تاثرات زاویه این سطح با افق در لحظه‌ی شروع به حرکت نمونه‌ها، ضریب اصطکاک استاتیکی (رابطه ۶) بود (Turkan et al., 2007).

$$\mu = \tan \phi \quad (6)$$

شمالی و در شهر بن در استان چهارمحال و بختیاری واقع شده است. نمونه‌ها پس از تمیزکردن و جدا کردن از پوست سبز، بسته‌بندی شد. بسته‌بندی‌های حاوی نمونه درون یخچال در دمای حدود +۵ درجه سانتی‌گراد قرار گرفتند تا شرایط رطوبتی حفظ شده و برای انجام آزمایش‌ها نگهداری (حدوداً ۳۰ روز) شوند.

- خواص فیزیکی

مشخصه‌های فیزیکی شامل ابعاد، جرم، حجم و ضریب اصطکاک استاتیکی بادام و مغز آن اندازه‌گیری و مقادیر میانگین، انحراف معیار، کمینه و بیشینه داده‌ها تعیین شد. پارامترهای محاسباتی شامل کرویت و قطر متوسط هندسی نیز با استفاده از روابط موجود بین پارامترهای اندازه‌گیری شده، محاسبه گردیدند.

رطوبت اولیه با استفاده از روش آون در دمای 103 ± 2 درجه سانتی‌گراد و تا رسیدن به وزن ثابت تعیین شد (Kashaninejad et al., 2006). برای به دست آوردن نمونه‌هایی با رطوبت بیشتر، مقدار آب مقطر محاسبه شده طبق رابطه (۱) به آن اضافه شد. سپس نمونه‌ها در ظروف پلاستیکی دربسته قرار گرفتند و در دمای ۵ درجه سانتی-گراد به مدت ۱۰ روز در یخچال نگهداری شدند تا رطوبت به طور یکنواخت در محصول پخش شود (Kashaninejad et al., 2006). پیش از شروع آزمایش نمونه‌های مورد نیاز برای هم دما شدن با محیط حداقل ۲ ساعت در دمای محیط قرار گرفتند (Aydin, 2002).

$$W_2 = W_1 \times \left[\frac{M_2 - M_1}{100 - M_2} \right] \quad (1)$$

که در آن:

W_2 وزن آب اضافه شده (گرم)، W_1 وزن نمونه (گرم)، M_2 رطوبت نهایی (درصد بر پایه تر) و M_1 رطوبت اولیه (درصد بر پایه تر) بودند.

برای تعیین ابعاد بادام و مغز آن سه محور عمود بر هم تعریف شد. بزرگترین بعد به عنوان طول (L) در نظر گرفته شد. بزرگترین بعد عمود بر محور طول، عرض نمونه‌ها (W) و بعد عمود بر طول و عرض، ضخامت (T) تعریف شد. ابعاد در سه جهت تعریف شده توسط کولیس دیجیتال با دقت ۰/۰۱ میلی‌متر و بر روی ۲۷۰ نمونه بادام و مغز آن

که در آن:

μ ضریب اصطکاک استاتیکی و φ زاویه سطح شیب‌دار (بر حسب درجه) می‌باشد.

برای انجام آزمایش از سطحی شیب‌دار مطابق شکل ۱ استفاده شد. برای بدست آوردن ضریب اصطکاک استاتیکی بادام و مغز آن از یک استوانه دو سر باز به قطر ۸۰ میلی‌متر و ارتفاع ۵۰ میلی‌متر استفاده شد. استوانه را بر روی سطح شیب‌دار قرار داده و نمونه‌ها درون آن پر شد. سپس استوانه مقدار خیلی کم نسبت به سطح بالا آورده شد، به صورتی که تماس آن با سطح قطع شد و فقط نمونه‌ها با سطح در تماس بودند. شیب مایل با جنس مورد نظر به تدریج افزایش داده شد تا هنگامی که نمونه‌ها شروع به لغزش کند و با توجه به مقیاس بندی انجام شده روی دستگاه زاویه شیب خوانده شد.

برای تعیین منحنی جذب رطوبت مغز بادام، سه نمونه ۱۰ گرمی مغز بادام تهیه و به مدت ۱۸ ساعت درون آب با دمای بین ۲۳-۲۵ قرار داده شدند. در این مدت هر یک ساعت یک‌بار نمونه‌ها از آب خارج و پس از خشک کردن آب اضافه چسبیده شده به اطراف سطوح آن‌ها، وزن می‌شدند. بنابراین با معلوم بودن وزن تر نمونه و وزن خشک نمونه‌های اولیه، درصد رطوبت مغز پس از هر ساعت غوطه وری در آب طبق رابطه ۷ محاسبه شد.

$$MC_t = \frac{M_t - M_0}{M_0} \quad (7)$$

کد در آن:

MC_t رطوبت در زمان t (درصد خشک پایه)، M_0 وزن خشک نمونه ۱۰ گرمی اولیه (گرم) و M_t وزن تر نمونه، پس از t ساعت قرار گرفتن در آب (گرم) بود.

– آزمایش مربوط به خواص مکانیکی

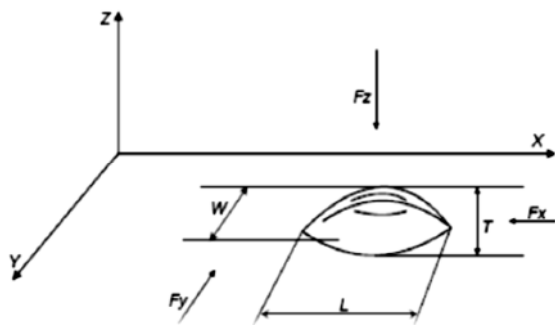
در این تحقیق خواص مکانیکی شامل نیروی شکست، تغییر شکل تا نقطه شکست، توان و انرژی شکست اندازه‌گیری و محاسبه شد. برای این کار از ماشین کشش و فشار (SANTAM (STM-20) ساخت ایران، موجود در دانشگاه دولتی شهرکرد) استفاده شد.

در این تحقیق با انجام آزمون آماری فاکتوریل در قالب طرح کاملاً تصادفی، اثرات سرعت بارگذاری در سه سطح

بارگذاری (۵۰، ۲۰۰، ۴۰۰ میلی‌متر بر دقیقه)، جهت بارگذاری در سه سطح (X, Y, Z) و اندازه دانه در دو سطح (بزرگ: ۱۶-۱۸/۵ و کوچک: ۱۳-۱۵/۵ میلی‌متر) بر نیروی شکست، تغییر شکل، انرژی مصرفی و توان مطالعه گردید. کلیه آزمایش‌ها بر روی بادام در ده تکرار انجام شد. مقدار رطوبت نمونه‌ها در زمان آزمایش ۹ درصد بر پایه خشک بود.



شکل ۱- ابزار اندازه‌گیری زاویه اصطکاک استاتیکی



شکل ۲- نمایش محور بارگذاری و سه بعد عمود در بادام

محور X، محور طولی در راستای بعد بزرگتر (طول)؛ محور Y، محور عرضی در راستای بعد میانی (عرض)؛ محور Z، محور درازا در راستای بعد کوچک تر (ضخامت)

پس از اینکه منحنی نیرو- تغییر شکل هر نمونه در آزمایش بارگذاری فشاری تک محوری استخراج گردید، خواص مکانیکی تعیین شد. با محاسبه سطح زیر نمودار منحنی نیرو- تغییر شکل تا نقطه شکست، انرژی و توان لازم برای شکست بادام از رابطه ۸ و ۹ محاسبه گردید.

$$E_a = \frac{F_r D_r}{2} \quad (8)$$

$$P_1 = \frac{E_a V_1}{6000 D_r} \quad (9)$$

که در آن:

E_a انرژی شکست (میلی ژول)، F_r نیروی شکست (نیوتن)، D_r تغییر شکل تا نقطه شکست (میلی‌متر)، P_1

بدست آورد. Turkan (۲۰۰۷) میانگین طول، عرض و ضخامت را برای بادام رقم گلکان ۲۳-۱۰۱ به ترتیب ۳۵/۵۸، ۱۸/۷۱ و ۱۱/۰۵ میلی‌متر و برای رقم نانپاریل ۲۸/۹۸، ۱۷/۰۴ و ۹/۸۹ میلی‌متر بدست آورد (Turkan et al., 2007).

میانگین وزن بادام ۳/۹۹ گرم و برای مغز آن ۱/۱۵ گرم بود. که ۲۷/۷ درصد از جرم بادام، مغز آن بود. Turkan (۲۰۰۷) میانگین وزن را برای بادام رقم گلکان ۲۳-۱۰۱، ۲/۰۸ گرم و برای بادام رقم نانپاریل ۱/۰۱ گرم بدست آوردند (Turkan et al., 2007).

میانگین سطح رویه بادام ۱۵۸۱ میلی‌متر مربع و برای مغز آن ۵۷۴/۷ میلی‌متر مربع بود. سطح رویه در رقم گلکان ۲۳-۱۰۱ و نانپاریل به ترتیب ۱۱۹۱/۵۴ و ۸۸۹/۴ میلی‌متر مربع بود (Turkan et al., 2007).

میانگین کرویت و میانگین قطر متوسط هندسی به ترتیب ۰/۶۵۴ درصد و ۲۲/۳۷ میلی‌متر برای بادام و ۰/۵۳۲ درصد و ۱۳/۴۲ میلی‌متر برای مغز بود. Turkan (۲۰۰۷) موارد فوق را برای بادام رقم گلکان به ترتیب ۰/۵۴ درصد و ۱۹/۴۸ میلی‌متر و برای بادام رقم نانپاریل به ترتیب ۰/۵۸ درصد و ۱۶/۸۳ میلی‌متر بدست آورد.

توان (وات) و V_1 سرعت بارگذاری (میلی‌متر بر دقیقه) بودند.

- تجزیه و تحلیل آماری

داده‌های اندازه‌گیری شده به نرم افزار Excel منتقل شدند و در فایل‌های مجزا دسته‌بندی و ذخیره سازی گردید. نمودارها توسط نرم افزار Excel ترسیم گردید. تحلیل آماری داده‌ها شامل تجزیه واریانس و آزمون چند دامنه‌ای دانکن در طرح فاکتوریل کاملاً تصادفی توسط نرم افزار SPSS20 انجام گرفت. مدل‌های مختلف ریاضی با توجه به منابع انتخاب و سپس به کمک نرم‌افزار MiniTab برازش شدند.

یافته‌ها

ویژگی‌های فیزیکی اندازه‌گیری شده بادام و مغز آن در جداول ۱ و ۲ آمده است. میانگین طول، عرض و ضخامت برای بادام ربیع به ترتیب ۳۴/۲۱، ۲۰/۴۴ و ۱۶/۰۷ میلی‌متر و برای مغز آن ۲۵/۳۷، ۱۲/۰۷ و ۸/۰۵ میلی‌متر بود. مرادی (۱۳۸۱)، میانگین طول و عرض و ضخامت را برای رقم شاهرود ۱۲ به ترتیب ۳۷/۶، ۲۱/۹ و ۱۶/۲ میلی‌متر برای بادام و ۲۵/۹، ۱۲ و ۷/۱۴ میلی‌متر برای مغز

جدول ۱- ویژگی‌های فیزیکی مربوط به بادام ربیع

خواص فیزیکی	میانگین	کمترین	بیشترین	انحراف معیار
طول (میلی‌متر)	۳۴/۲۱	۲۹/۲	۴۲/۱	۲/۴۸
عرض (میلی‌متر)	۲۰/۴۴	۱۶/۱	۲۷/۸	۲/۰۷
ضخامت (میلی‌متر)	۱۶/۰۷	۲۳	۱۹/۸	۱/۶۶
وزن (گرم)	۳/۹۹	۱/۶	۶/۲	۰/۹۲۴
حجم (میلی‌متر مکعب)	۵۹۶۶/۷	۳۳۹۱/۸	۹۴۳۲/۲	۱۳۹۵/۷
سطح رویه (میلی‌متر مربع)	۱۵۸۱/۲	۱۰۹۱/۵	۲۱۵۸/۵	۲۴۵/۸۹
میانگین هندسی	۲۲/۳۷	۱۸/۶۴	۲۶/۲۱	۱/۷۳۷
کرویت	۰/۶۵۴	۰/۵۳۸	۰/۷۴۱	۰/۰۲۸

جدول ۲- ویژگی‌های فیزیکی مربوط به مغز بادام ربیع

خواص فیزیکی	میانگین	کمترین	بیشترین	انحراف معیار
طول (میلی‌متر)	۲۵/۳۷	۹۲/۳	۲۵	۲/۷۸
عرض (میلی‌متر)	۱۲/۰۷	۶/۸	۱۸/۵	۱/۵۰
ضخامت (میلی‌متر)	۸/۰۵	۴/۹	۱۲/۱	۱/۶۹
وزن (گرم)	۱/۵۱	۰/۷	۱/۹	۰/۳۲۲
حجم (میلی‌متر مکعب)	۱۳۲۱/۴	۴۶۹/۹	۲۶۸۴/۷	۴۸۳
سطح رویه (میلی‌متر مربع)	۵۷۴/۷	۴۳۱/۸	۹۳۳/۹	۱۳۳
میانگین هندسی	۱۳/۴۲	۱۱/۷۲	۱۷/۱۴	۱/۴۷۱
کرویت	۰/۵۲۳	۰/۴۱۷	۰/۶۲۱	۰/۰۴۷

بحث

- مدل جرم بادام بر اساس ابعاد

عمل مدل‌سازی نسبت به طول، عرض و ضخامت انجام شد. مدل کلی برای تخمین جرم بادام مطابق رابطه ۱۰ بود.

$$M = F(L, W, T) \quad (10)$$

که در آن:

M جرم، L طول، W عرض و T ضخامت بودند.

در جدول ۳ هفت مدل که جرم را بر اساس ابعاد بادام تخمین می‌زند آورده شده است (بر اساس اطلاعات جدول ۱). مدل شماره ۷ که جرم را براساس هر سه بعد عمود برهم مدل می‌کند بیشترین ضریب تبیین و کمترین خطای استاندارد رگرسیون را نسبت به مدل‌های دیگر این دسته دارا بود. این مدل به علت اینکه هر سه بعد باید اندازه‌گیری شود، به سبب پیچیده و گران شدن ماشین مقرون به صرفه نمی‌باشد. از میان مدل‌های ۱، ۲ و ۳ که مدل‌های یک متغیر می‌باشند. مدل شماره ۳ که جرم را براساس ضخامت مدل‌سازی می‌کند، بهترین مدل است.

$$M = 0.476T - 3.67 \quad R^2 = 0.73 \quad (11)$$

جدول ۳- مدل سازی جرم بادام ربیع براساس ابعاد

ردیف	مدل	R ²	R.S.E
۱	M=aI+b	۰/۵۳	۰/۲۴
۲	M=aw+b	۰/۳۲	۰/۷
۳	M=aT + b	۰/۷۳	۰/۳۱
۴	M=aL+bw+c	۰/۸۳	۰/۲۳
۵	M=aL+bT+c	۰/۷۵	۰/۳
۶	M=aw+bT+c	۰/۷۸	۰/۳
۷	M= aL+bw+cT+d	۰/۸۴	۰/۲۵

- تعیین مدل ریاضی جذب رطوبت مغز بادام

در یک ساعت اول پس از قرار گرفتن نمونه‌ها در داخل آب به دلیل قابلیت بالای جذب رطوبت آن، درصد رطوبت مغز بادام ربیع از ۵/۲ درصد به ۲۰/۱ درصد، افزایش یافت. با گذشت زمان، روند افزایش درصد رطوبت مغز بادام‌ها کندتر شد. میانگین رطوبت مغز بادام ربیع در محدوده ۹-۱۳ ساعت پس از قرار گرفتن در آب بین ۴۱/۲ درصد تا ۴۸ درصد (خشک پایه) بود که این مقدار پس از ۱۸ ساعت به ۵۲/۷ درصد رسید. جذب رطوبت از ساعت دوم به بعد

کند تر شد. در یک ساعت اول پس از قرارگرفتن نمونه‌ها در آب، مقدار افزایش وزن بادام ربیع نسبت به وزن اولیه معادل ۶ درصد بوده و با گذشت زمان روند نزولی آهنگ جذب رطوبت ادامه می‌یابد و متناوب و متناسب با آن درصد رطوبت نمونه‌ها به سمت ثابتی میل کرد. معادله‌ی رگرسیونی رابطه‌ی بین تغییرات درصد جذب رطوبت مغز بادام ربیع با زمان به صورت معادله ۱۲ بود.

$$MC_t = 13.38Ln(t) + 13.11 \quad R^2 = 0.93 \quad (12)$$

که در آن:

MC_t رطوبت مغز بادام در زمان t (درصد) و t زمان قرار دادن نمونه در آب (ساعت) بود.

کل افزایش وزن مغز بادام ربیع (درفاصله زمانی بین ۹ تا ۱۳ ساعت پس از قراردادن در داخل آب) نسبت به وزن اولیه بین ۳۶ درصد تا ۴۱ درصد بود که این مقدار پس از ۱۸ ساعت به ۴۴ درصد افزایش یافت. مدل ریاضی مناسب پیشگویی کل افزایش وزن مغز بادام‌ها نسبت به وزن اولیه آن‌ها به صورت معادله ۱۳ بود.

$$M_{ii} = 10.51 t_i^{0.517} \quad R^2 = 0.97 \quad (13)$$

که در آن:

M_{ii} کل افزایش وزن نمونه پس از t_i ساعت نسبت به وزن اولیه (درصد) بود. مشابه همین نتیجه توسط برقی و همکاران (۲۰۰۰) گزارش شده بود. آن‌ها دریافتند که در ساعت اول پس از قراردادن نمونه‌های بادام درون آب و رطوبت از ۶/۴۶ درصد به ۱۸/۵ افزایش و میانگین درصد رطوبت مغز بادام‌ها در محدوده ۹-۱۳ ساعت پس از قرار گرفتن در آب بین ۴۵/۸ درصد تا ۵۲/۷ درصد بود که این مقدار پس از ۱۸ ساعت به ۵۸ درصد رسید. خزایی و همکاران (۲۰۰۲) رابطه ۱۴ را برای پیشگویی کل افزایش وزن مغز بادام‌ها نسبت به وزن اولیه آن‌ها، به شکل زیر بدست آوردند.

$$M_{ii} = 12.41 t_i^{0.509} \quad R^2 = 0.99 \quad (14)$$

- ضریب اصطکاک استاتیک بادام و مغز آن

نتایج تجزیه واریانس نشان داد تاثیر رطوبت، جنس و اثرات متقابل آن دو بر ضریب اصطکاک استاتیکی بادام و

بارگذاری مختلف، در سه جهت بارگذاری و در دو اندازه بادام آورده شده است. نتایج تجزیه واریانس نشان داد، تاثیر سرعت بارگذاری، جهت بارگذاری و اندازه بادام بر نیروی شکست بادام، انرژی شکست و توان در سطح ۱ درصد معنی دار بود. تاثیر سرعت بارگذاری نیز روی تغییر شکل معنی دار ولی جهت بارگذاری و اندازه بادام تاثیر معنی داری روی تغییر شکل نداشتند.

با افزایش سرعت بارگذاری، نیروی شکست بادام، به طور معنی داری کاهش می یابد. نیروی شکست بادام در بارگذاری در جهت محور دراز (Z) کمترین بود. نتایج این تحقیق با تحقیق خزایی (۱۳۸۲) مطابقت داشت. با افزایش سرعت بارگذاری تغییر شکل بادام در نقطه‌ی شکست افزایش پیدا می کند (شکل ۳).

انرژی مصرفی برای شکست در دو جهت بارگذاری طولی و درازا (Z, X) با افزایش سرعت بارگذاری از ۵۰ به ۴۰۰ میلی متر بر دقیقه، کاهش یافت و در جهت بارگذاری پهلو (Y) با افزایش سرعت از ۵۰ به ۴۰۰ میلی متر بر دقیقه انرژی مصرفی کمی افزایش می یابد و با افزایش بیشتر سرعت، روند کاهشی به خود می گیرد (شکل ۴). انرژی - مصرفی برای شکست بادام در بارگذاری در جهت درازا (Z) کمتر از بارگذاری در جهت طولی (X) بود. این موضوع در طراحی اجزای ماشین بادام شکن و انتخاب طرح مناسب آن مؤثر خواهد بود.

تاثیر سرعت بارگذاری و جهت بارگذاری بر توان مصرفی برای شکست بادام با افزایش سرعت از ۵۰ به ۲۰۰ میلی متر بر دقیقه ابتدا افزایش و با افزایش بیشتر سرعت تا ۴۰۰ میلی متر بر دقیقه، کمی کاهش یافت (شکل ۵).

مغز آن در سطح ۱ درصد معنی دار بود. ضرایب اصطکاک استاتیک بادام رقم ربیع و مغز آن در سه سطح رطوبت و ۵ سطح با جنس های شیشه، آهن، گالوانیزه، تخته سه لا، برزنت و لاستیک در جدول ۴ نشان داده شده است. بررسی تاثیر جنس سطوح مورد استفاده نشان داد که ضریب اصطکاک استاتیک بادام روی برزنت و لاستیک بیشترین و برای شیشه کمترین مقدار را دارد، این نتیجه می تواند به دلیل خصوصیات جنس شیشه نسبت به بقیه سطوح باشد. ضریب اصطکاک استاتیک مغز بادام روی برزنت بیشترین و برای آهن گالوانیزه کمترین مقدار را دارد. ضریب اصطکاک استاتیکی بادام و مغز با افزایش رطوبت افزایش می یابد.

زابلستانی و طباطبائی فر (۱۳۸۶)، ضریب اصطکاک استاتیک سه نوع مغز بادام (کاغذی، نیمه سنگی و سنگی) را بر روی دو نوع سطح (آهن گالوانیزه و plexiglass در پنج سطح رطوبتی (۵، ۱۰، ۱۵، ۲۰ و ۲۵ درصد) اندازه گیری کردند. نتایج نشان داد که ضریب اصطکاک استاتیک با افزایش رطوبت افزایش یافته و بر روی سطوح با جنس های مختلف از ۰/۳۲۳ تا ۰/۵۹۱ درصد تغییر می یابد و ضریب استاتیک روی plexiglass بیشتر از آهن گالوانیزه بدست آمد. همچنین با مقایسه نتایج مشخص شد که ضریب اصطکاک استاتیک مغز بادام سنگی بر روی سطوح، جنس یکسان و در رطوبت های مساوی در مقایسه با دو نوع دیگر بادام کمترین و بر عکس برای مغز بادام کاغذی بیشترین بود.

- خواص مکانیکی

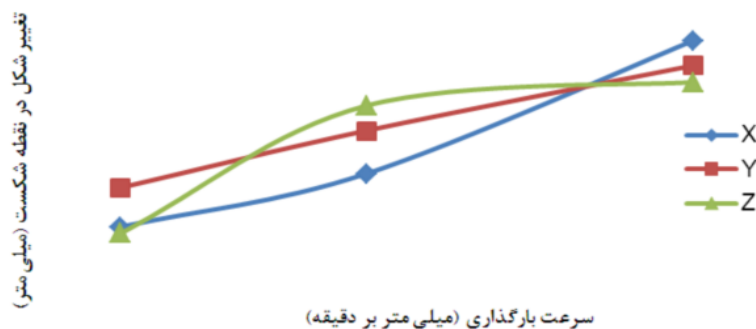
در جدول ۵ مقادیر میانگین و انحراف معیار نیروی شکست، تغییر شکل، انرژی شکست و توان در سرعت

جدول ۴- ضرایب اصطکاک استاتیک بادام ربیع و مغز آن در سه سطح رطوبتی با جنس های مختلف

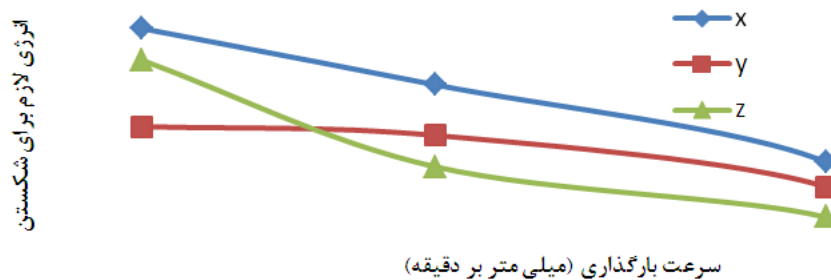
رطوبت	محصول	جنس سطح		
		شیشه	آهن گالوانیزه	تخته سه لا
۳-۴	بادام	۰/۱۷	۰/۲	۰/۲۹
	مغز بادام	۰/۲۴	۰/۱۹	۰/۳۵
۱۰-۹	بادام	۰/۲۹	۰/۳	۰/۳۵
	مغز بادام	۰/۴۵	۰/۳۲	۰/۴۵
۱۶-۱۵	بادام	۰/۲۸	۰/۳۱	۰/۴۱
	مغز بادام	۰/۴۹	۰/۳۶	۰/۵۰

جدول ۵- میانگین و انحراف معیار نیروی شکست، تغییر شکل، انرژی و توان لازم برای شکست بادام ربیع در نقطه‌ی گسیختگی

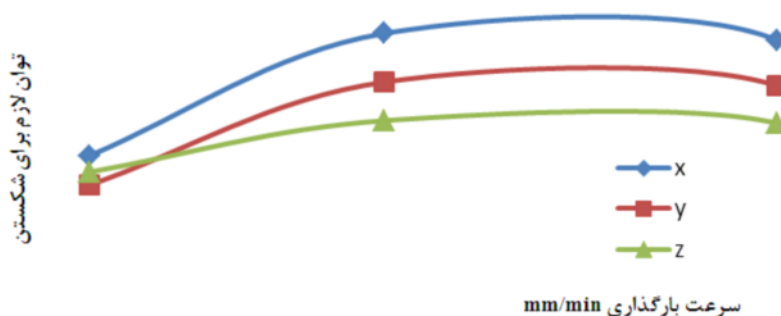
توان (وات)	انرژی شکست (میلی ژول)	تغییر شکل (میلی متر)	نیروی شکست (نیوتن)	اندازه بادام	جهت	سرعت (میلی متر بر دقیقه)
۰/۴۵۸ ± ۰/۰۸۲	۱۰۹۹/۴۷ ± ۴۹۷/۴	۲/۰۱ ± ۰/۹۴	۱۰۹۹/۴۷ ± ۱۹۷/۶	بزرگ	X	۵۰
۰/۱۸۸ ± ۰/۰۳۵	۷۲۸/۵۲ ± ۸۶/۶۶	۰/۹۹ ± ۰/۲۲	۴۵۱/۹۳ ± ۸۴/۲۵	کوچک	X	
۰/۳۲۹ ± ۰/۰۷۴	۵۳۶/۳۲ ± ۹۴/۷۹	۱/۴۱ ± ۰/۳۵	۷۹۱/۲۸ ± ۱۷۹/۴	بزرگ	Y	
۰/۱۲۶ ± ۰/۰۶۸	۳۷۳/۳۹ ± ۲۰۹/۱۸	۲/۵۵ ± ۰/۸۱	۳۰۴/۶ ± ۱۶۵/۳۲	کوچک	Y	
۰/۲۶۴ ± ۰/۰۹۷	۴۹۰/۰۵ ± ۲۱۱/۰۵	۱/۵۴ ± ۰/۳۲	۶۳۵/۶۶ ± ۲۳۶/۷	بزرگ	Z	
۰/۱۶۰ ± ۰/۰۴۹	۲۰۰/۹۴ ± ۱۰۷/۸۹	۱/۰۰ ± ۰/۳۱	۳۸۴/۷۲ ± ۱۱۹/۹۶	کوچک	Z	
۱/۲۹۶ ± ۰/۳۲	۱۰۵۰/۰۷ ± ۵۱۱/۵	۲/۶۳ ± ۰/۹۵	۷۷۷/۸ ± ۱۹۲/۱۷	بزرگ	X	۲۰۰
۰/۵۹۹ ± ۰/۱۶۲	۳۱۰/۷۵ ± ۱۳۵/۸۵	۱/۶۹ ± ۰/۵۷	۳۵۹/۷۲ ± ۹۷/۷	کوچک	X	
۰/۶۷۷ ± ۰/۰۸۴	۵۴۸/۶ ± ۱۷۱/۱۴	۲/۶۷ ± ۰/۶۴	۴۰۶/۲۳ ± ۵۰/۹	بزرگ	Y	
۰/۴۰۲ ± ۰/۲۰۰	۲۶۷/۰۳ ± ۱۵۷/۲۱	۲/۱۱ ± ۰/۳۷	۲۴۱/۲۶ ± ۱۲۰/۱	کوچک	Y	
۰/۶۳۴ ± ۰/۱۷۲	۴۸۳/۱۷ ± ۱۵۰/۷۳	۲/۶ ± ۰/۸۱	۳۸۰/۵۴ ± ۱۰۳/۷	بزرگ	Z	
۰/۴۶۶ ± ۰/۰۳۹	۲۸۷/۶۲ ± ۶۹/۰۱	۲/۰۴ ± ۰/۳۹	۲۷۹/۷۲ ± ۲۳/۵	کوچک	Z	
۱/۰۲۴ ± ۰/۰۲۷	۴۸۷/۲۴ ± ۲۰۲/۴	۳/۱۶ ± ۰/۶۸	۳۰۷/۲۸ ± ۸۳/۹	بزرگ	X	۴۰۰
۰/۶۴ ± ۰/۰۹۶	۲۸۴/۳۵ ± ۵۸/۲۲	۲/۹۸ ± ۰/۷۱	۱۹۳/۷۳ ± ۲۹/۰۷	کوچک	X	
۰/۷۴ ± ۰/۱۵	۳۲۲/۰۷ ± ۱۴۶/۲	۲/۸۳ ± ۰/۸۳	۲۲۲/۷۶ ± ۴۷/۷۳	بزرگ	Y	
۰/۳۹ ± ۰/۰۷۸	۱۵۶/۵۲ ± ۸/۶۵	۲/۴۸ ± ۱/۰۱	۱۱۹/۲۳ ± ۲۳/۶	کوچک	Y	
۰/۵۹ ± ۰/۱۱۱	۲۳۷/۱۳ ± ۱۱۰/۹۸	۲/۵۸ ± ۱/۰۸	۱۷۹/۴۵ ± ۳۳/۵	بزرگ	Z	
۰/۳۸۱ ± ۰/۰۷۷	۱۵۸/۸۷ ± ۸۶/۰۸	۲/۶۶ ± ۰/۸۷	۱۱۴/۴ ± ۲۳/۳	کوچک	Z	



شکل ۳- تاثیر سرعت بارگذاری و جهت بارگذاری بر تغییر شکل بادام ربیع



شکل ۴- تاثیر سرعت بارگذاری و جهت بارگذاری بر انرژی مصرفی برای شکست بادام ربیع



شکل ۵- تاثیر سرعت بارگذاری و جهت بارگذاری بر توان لازم برای شکستن بادام ربیع

نتیجه گیری

خصوصیات فیزیکی و مکانیکی مورد مطالعه این رقم با سایر ارقام موجود در کشور و سایر کشورها متفاوت بود که بایستی در هنگام طراحی، ساخت و استفاده از ماشین‌های بوجاری، فرآوری، انتقال و بسته‌بندی استفاده شود. میانگین طول، عرض و ضخامت برای بادام ربیع به ترتیب ۳۴/۲۱، ۲۰/۴۴ و ۱۶/۰۷ میلی‌متر و برای مغز آن ۲۵/۳۷، ۱۲/۰۷ و ۸/۰۵ میلی‌متر بود. ابعاد این رقم مابین رقم‌های موجود در کشور و سایر کشورها قرار داشت. میانگین وزن بادام ۳/۹۹ گرم و برای مغز آن ۱/۱۵ گرم بود که نشان دهنده وزن پوست زیاد می‌باشد. میانگین سطح رویه بادام ۱۵۸۱/۲ میلی‌متر مربع و برای مغز آن ۵۷۴/۷ میلی‌متر مربع بود. کمترین ضریب اصطکاک استاتیک بادام و مغز آن به ترتیب روی شیشه و آهن گالوانیزه بود که می‌توان در ماشین‌های فرآوری و انتقال استفاده شود. ضریب اصطکاک استاتیکی بادام و مغز آن با افزایش رطوبت افزایش یافت. این نوع بادام دارای پوست سخت بود که برای شکستن آن، نیاز به نیروی زیاد بود. کمترین نیروی شکست بادام، در بارگذاری در جهت درازا (Z) بود. توان مصرفی برای شکست بادام با افزایش سرعت از ۵۰ به ۲۰۰ میلی‌متر بر دقیقه ابتدا افزایش و با افزایش بیشتر سرعت تا ۴۰۰ میلی‌متر بر دقیقه، کاهش شد.

منابع

بی‌نام. (۱۳۸۹). آمارنامه کشاورزی در سال زراعی ۱۳۸۹. انتشارات سازمان جهاد کشاورزی استان چهارمحال و بختیاری.

خزائی، ج. (۱۳۸۲). تعیین نیروی چیدن غلاف نخود و مقاومت مکانیکی آن به کوبیدن. رساله دکتری مکانیک ماشین‌های کشاورزی. دانشکده کشاورزی دانشگاه تهران. زابلستانی، م. و طباطبایی فر، ا. (۱۳۸۶). تاثیر میزان رطوبت بر ضریب اصطکاک استاتیکی سه رقم بادام. سومین کنفرانس دانشجویی مهندسی ماشین‌های کشاورزی، دانشگاه شیراز. میرقاسمی، ت. (۱۳۸۱). بادام (کاشت، داشت و برداشت) چاپ اول. انتشارات آیندگان.

Ahmadi, H., Fathollahizadeh, H. & Mobli, H. (2008). Some Physical and Mechanical properties of Apricot Fruits, Pits and kernels (cv. tabarzeh). American- e journal agric & environ, 3(5), 703-707.

Aydin, C. (2002). Physical properties of Hazel nuts. Biosystems Engineering, 82, 297-303.

Arslans, M. & Vursavus, K. (2006). Determination of Some Necessary Physical and mechanical properties to design of an Almond process equipment. J. Agric. Machinery SCI. 2(3), 245-255.

Broghei, A. M., khazaei, J. & Tavakoli, T. (2000). Design, construction and testing of walnut cracker. International conference on agricultural engineering, university of Warwick, UK. July 2-7, 2000. Paper No: 00-ph-029.

Kashaninejad, M., Mortazavi, A., Safekordi, A. & Tabil, L. G. (2006). Some physical properties of pistachio (Pistacia vera L.) nut and its kernel. Journal of Food Engineering, 72, 30-38.

Khazaei, J., Rasekh, M. & Borghei, A. M. (2002). Physical and Mechanical Properties of

Almond and Its Kernel Related To Cracking and Peeling. Proceedings of ASAE Annual International Meeting. Chicago, Illinois, USA.

Mohsenin, N. N. (1986). Physical properties of plant and animal materials. New York: Gordon & Breach Science Publishers.

Turkan, A., Polat, R. & Atay, U. (2007). Comparison of mechanical properties of some select almond cultivars with hard and soft shell under compression loading. Journal of food engineering, 30, 733-789.