

بررسی خصوصیات فیزیکوشیمیایی ذرات معلق بزرگتر از ۱۰ میکرومتر در استان کردستان، غرب ایران

رضا بشیری خوزستانی^۱

بابک سوری^{۲*}

bsouri@uok.ac.ir

تاریخ پذیرش: ۹۱/۳/۲۴

تاریخ دریافت: ۹۰/۸/۱۰

چکیده

زمینه و هدف: در سالهای اخیر انتشار ریزگردها در هوای مناطق غرب، جنوب غرب و مرکزی ایران از روندی رو به رشد برخوردار بوده است. ذرات معلق با اندازه بزرگتر از ۱۰ میکرومتر حضور گستردهتری و پایاتری نسبت به ذرات کوچکتر در مناطق مواجهه با پدیده ریزگردها دارند و از این رو به عنوان یکی از مهمترین شاخصهای ارزیابی کیفیت محیط زیست بشمار میروند. این تحقیق با هدف بررسی خصوصیات فیزیکوشیمیایی این ذرات در نیمه غربی کشور انجام پذیرفت.

روش بررسی: اندازهگیری میزان بارش ذرات معلق در واحد سطح از فروردین ماه لغایت اسفند ماه ۱۳۸۹ به مدت یک سال به روش سنجش انباشت در محوطه دانشگاه کردستان در شهر سنندج واقع در غرب ایران انجام پذیرفت. همچنین مقادیر محلول فلزات قلیایی و قلیایی خاکی Ca، K، Na، Mg و مقادیر کل فلزات سنگین Fe و Mn با استفاده از روش جذب اتمی و در کنار آن فراوانی و نوع کانیهای تشکیل دهنده این ذرات با استفاده از آنالیز تفرق اشعه ایکس (XRD) در نمونههای جمع آوری شده مورد بررسی قرار گرفت.

یافته ها: نتایج نشان داد که فروردین ماه با ۱۹/۷۱ و بهمن ماه با ۱/۳۸ گرم در مترمربع در ماه به ترتیب بیشترین و کمترین بارش ذرات مذکور در طول یکسال را به خود اختصاص دادند. همچنین میانگین مقادیر محلول Ca، K، Na، Mg باریده توسط این ذرات به ترتیب معادل ۱۲/۴۵، ۵/۷۴، ۶۵/۸۵ و ۲/۱۳ میلی گرم در مترمربع در ماه و میانگین مقادیر کل Fe و Mn به ترتیب معادل ۱۱/۱۲ و ۰/۴۲ میلی گرم در مترمربع در ماه اندازه گیری شدند. مطالعه نمونهها با استفاده از تفرق اشعه ایکس نیز نشان داد که در این ذرات کانیهای کوارتز و کلسیت دارای حضور چشمگیری بودند.

۱- دانش آموخته کارشناسی ارشد گروه محیط زیست دانشگاه کردستان، سنندج، ایران.

۲- دانشیار گروه محیط زیست دانشگاه کردستان، سنندج، ایران (مسئول مکاتبات).

بحث و نتیجه گیری: نتایج حاصل از این تحقیق نشان داد که ترکیبات موجود در این ذرات می‌تواند تأکیدی بر منشأ خاک زاد برای این ذرات معلق در غرب ایران باشد.

واژه های کلیدی: ذرات معلق بزرگ تر از ۱۰ میکرومتر، خصوصیات فیزیکوشیمیایی، روش سنجش انباشت، فلزات قلیایی و قلیایی خاکی، فلزات سنگین.

Evaluation of physico-chemical properties of the dustfall particles bigger than 10 μ m in Kurdistan province, western Iran.

Reza Bashiri Khuzestani¹

Babak Souri^{2*}

bsouri@uok.ac.ir

Abstract

Background and Objective: In recent years, emission of dustfall particles has been an increasing phenomenon in the atmosphere of western, southwestern and central Iran. Particulate matters with an aerodynamic diameter bigger than 10 μ m show more tendencies to fall and sustain their presence on surrounding environment comparing to smaller particles in the regions, where dustfall phenomenon is a matter of concern. Hence, these particles are considered as an important index to evaluate environmental quality. Objective of this research was to investigate physico-chemical properties of these particles in western part of Iran.

Methods: The precipitation rate of dustfall particles on area unit was measured using deposit gauge method in a period of one year from Farvardin to Esfand 1389 (Iranian calendar) in university of Kurdistan in Sanandaj city, western Iran. Also, the concentration of soluble alkali and alkaline earth metals of Na, K, Ca and Mg alongside with concentration of total heavy metals of Fe and Mn were measured in the collected samples using an atomic absorption spectrophotometer. Additionally, type and dominance of minerals in the samples was evaluated using X-ray diffraction analysis (XRD).

Findings: The results showed that during one year sampling period the highest and lowest rates of the dustfall precipitation were for months of Farvardin and Bahman with 19.71 and 1.38 gr m⁻² month⁻¹, respectively. Also, average concentration of soluble Na, K, Ca and Mg among the dustfall particles were 12.45, 5.74, 65.85 and 2.13 mg m⁻² month⁻¹ while average concentration for total Fe and Mn were 11.12 and 0.42 mg m⁻² month⁻¹. Also, X-ray diffraction analysis of the samples approved abundance of quartz and calcite minerals.

Discussion and Conclusion: The results of this research approved that the composition of these particles could emphasize on pedological source for dustfall particles in western Iran.

Keywords: Dustfall Particles Bigger than 10 μ m, Physico-Chemical Properties, Deposit Gauge Method, Alkali and Alkaline Earth Metals, Heavy Metals.

1- MSc graduate, Department of Environmental Sciences, University of Kurdistan, Sanandaj, Iran.

2- Associate professor, Department of Environmental Sciences, University of Kurdistan, Sanandaj, Iran

*(Corresponding Author).

مقدمه

از مهم ترین شاخص های ارزیابی کیفیت محیط زیست به شمار می رود. به طوری که بررسی خصوصیات فیزیکوشیمیایی این ذرات که بخش اعظم آن ها را رس های منعقد شده، سیلت و شن های ریز تشکیل می دهند می تواند تعیین کننده کیفیت محیط زیست یک منطقه در دوره های زمانی بلند مدت قلمداد گردد (۱۱،۱۲ و ۱۳). در این تحقیق نمونه برداری از ذرات معلق باریده بزرگ تر از ۱۰ میکرومتر در یک بازه زمانی یک ساله در محوطه دانشگاه کردستان واقع در جنوب شهر سنندج که در سنوات اخیر با هجوم گسترده ریزگردها در غرب ایران مواجه بوده و به گزارش سازمان بهداشت جهانی سومین شهر آلوده جهان از حیث میزان ذرات معلق می باشد (۱۴ و ۱۵) انجام پذیرفت که طی آن برخی خصوصیات فیزیکوشیمیایی این ذرات باریده به همراه نوع کانی های تشکیل دهنده آن ها مورد مطالعه قرار گرفت.

روش بررسی

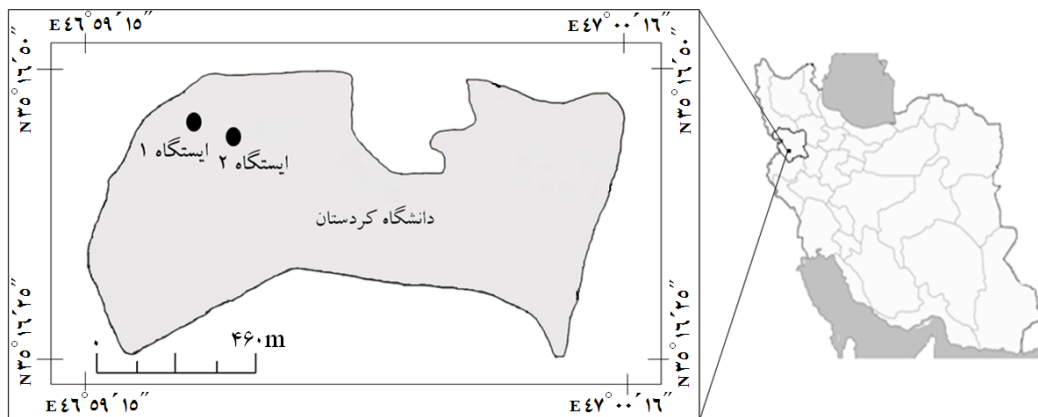
نمونه برداری از ذرات معلق باریده بزرگ تر از ۱۰ میکرومتر در دو ایستگاه در محوطه دانشگاه کردستان (شکل ۱) واقع در جنوب شهر سنندج از فروردین ماه سال ۱۳۸۹ به مدت یک سال با فواصل زمانی ده روز و بر اساس روش سنجش انباشت ذرات^۱ که از جمله روش های غیر فعال نمونه برداری^۲ می باشد انجام پذیرفت (۱۶ و ۱۷). در این روش مطابق شکل ۲ پس از هر دوره ده روزه کل محتوی جمع آوری کننده شیشه ای با استفاده از آب دو بار تقطیر شسته و به بطری جمع آوری منتقل گردید و سپس بطری جمع آوری برای آنالیز به آزمایشگاه انتقال داده شد. برای اندازه گیری فرم های محلول فلزات قلیایی و قلیایی خاکی Na، K، Ca و Mg ابتدا کل محتوی بطری جمع آوری در دمای ۹۵ درجه سانتی گراد به مدت ۲ ساعت حرارت داده شد و سپس به مدت ۳۰ دقیقه در دمای ۵۰ درجه سانتی گراد در حمام اولتراسونیک قرار گرفت و

بر اساس گزارش برنامه محیط زیست سازمان ملل متحد ذرات معلق به عنوان مهم ترین آلاینده های هوا مطرح هستند به طوری که گفته می شود با افزایش هر ۱۰ میکروگرم بر متر مکعب آن ها در هوا میزان مرگ و میر بین ۱ تا ۳ درصد افزایش می یابد(۱). نتایج حاصل از مطالعات قبلی نشان می دهد که انتشار ذرات معلق می تواند از الگوهای فرسایش بادی خاک و یا توزیع مکانی منابع مصنوعی منتشر کننده این ذرات تبعیت کند (۲) و این در حالی است که میزان انتشار این ذرات با منشا خاک زاد بسیار بیش تر از منابع مصنوعی می باشد (۳ و ۴). تحقیقات انجام گرفته توضیح می دهند که مهم ترین منابع انتشار ریزگرد ها در ایران عمدتاً در اقلیم خشک و نیمه خشک در کشور های قرارگرفته در غرب و جنوب غرب ایران که دارای بارندگی سالیانه بین ۲۰۰ تا ۲۵۰ میلی متر هستند واقع شده اند (۵). مطالعه خاک این مناطق نشان داده است که بافت اکثر این خاک ها رسی تا سیلتی می باشد که از نظر دانه بندی بسیار کوچک بوده و از این رو دارای قابلیت فرسایش پذیری بالایی هستند (۶). ذرات معلق منتشره از این مناطق به واسطه عوامل فرسایش دهنده بادی از ساختار های خاک جدا می شوند و به دلیل دارا بودن خصوصیات فیزیکی خاص از جمله اندازه، شکل و وزن مخصوص قابلیت انتقال در مسافت های طولانی را دارند و به دلیل منشا عمدتاً خاک زاد می توانند مقادیر متناهی از عناصر معدنی را به همراه خود حمل نمایند (۷). با توجه به این که مناطق سر منشا این ریزگردها عمدتاً پوشیده از خاک های آهکی هستند این ذرات مقادیر قابل توجهی از فلزات قلیایی و قلیایی خاکی را در خود دارند که بخش اعظم آن ها به شکل ترکیبات محلول هستند. علاوه بر این ترکیبات مختلف آهن و منگنز به وفور و اغلب به همراه هم در تمامی خاک ها و در شرایط آب و هوایی مختلف یافت می گردند (۸، ۹ و ۱۰). مطالعه ذرات معلق با منشا طبیعی و با اندازه ذرات بزرگ تر از ۱۰ میکرومتر که حضور گسترده و پایتیری از ذرات کوچک تر از این حد در محل زندگی انسان در مناطق مواجه با پدیده ریزگردها دارند به عنوان یکی

1- Deposit gauge method
2- Passive sampling methods

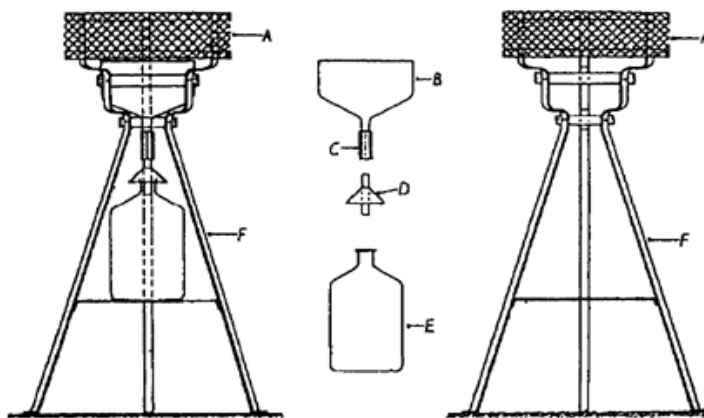
در نهایت با استفاده از فیلتر واتمن^۱ شماره ۴۱ فیلتر شد (۱۸). برای اندازه گیری مقادیر کل فلزات سنگین Fe و Mn از هضم رسوبات جمع آوری شده بر روی فیلترهای منتج از مرحله قبل توسط ۱۵ میلی لیتر اسید نیتریک غلیظ استفاده شد که محلول حاصل از این فرآیند ابتدا در دمای ۹۵ درجه سانتی گراد به مدت ۲ ساعت حرارت دهی شد و سپس در دمای ۵۰ درجه سانتی گراد به مدت ۳۰ دقیقه در حمام اولتراسونیک قرار گرفت. در مرحله بعد عصاره با#دست آمده با استفاده از فیلتر واتمن شماره ۴۱ فیلتر گردید و حجم نهایی محلول به ۲۵ میلی لیتر رسانده شد (۱۹). برای اندازه گیری مقادیر K، Na، Ca، Mg، Fe و Mn از روش شعله در یک دستگاه جذب اتمی^۲ استفاده گردید و نتایج برحسب وزن خشک مقادیر اندازه گیری شده ذرات معلق باریده بزرگ تر از ۱۰ میکرومتر در واحد سطح محاسبه شد. مجموع داده های مربوط به هر سه دوره ده روزه در هر ماه بعنوان اطلاعات مربوط به همان ماه در هر یک از دو ایستگاه تلقی و میانگین داده های متناظر اندازه گیری شده هریک از K، Na، Ca، Mg، Fe و Mn در دو ایستگاه به عنوان اطلاعات ماه مربوطه بر حسب میلی گرم در متر مربع در نظر گرفته شد. نتایج با#دست آمده از نظر دارا بودن توزیع نرمال با استفاده از آزمون#های کولموگروف-اسمیرنوف بررسی گردیدند و در موارد عدم پیروی از توزیع نرمال فرآیند نرمال سازی روی آن#ها انجام گرفت.

1- Whatman filter paper
2- Phoenix 986



شکل ۱- موقعیت جغرافیایی محدوده دانشگاه کردستان در غرب ایران و مکان ایستگاه های ۱ و ۲ بمنظور نمونه برداری از ذرات معلق بزرگ تر از ۱۰ میکرومتر

Fig 1- The schematic map of the geographical location of the University of Kurdistan in western Iran and the study sites used for the sampling of nuisance dust



A: توریسی (جلوگیری از مزاحمت پرندگان)

B: جمع آوری کننده شیشه ای

C: لوله لاستیکی

D: قیف معکوس

E: بطری جمع آوری

F: پایه

شکل ۲- اجزای دستگاه مونتاژ شده به منظور نمونه برداری ذرات معلق بزرگ تر از ۱۰ میکرومتر به روش غیرفعال

Fig 2-The parts of the assembled dust-fall gauge used for the inactive sampling of nuisance dust fall particles

یافته‌ها

جدول ۱ نتایج آمار ماهیانه توصیفی شامل کم ترین، بیش ترین، میانگین، خطای استاندارد و همچنین مجموع کل ۱۲ ماهه مقادیر ذرات معلق بزرگتر از ۱۰ میکرومتر در واحد سطح در دو ایستگاه نمونه برداری ۱ و ۲ را نشان می دهد. همانطور که در این جدول دیده می شود با توجه به آمار

همچنین نوع و فراوانی نسبی کانی های تشکیل دهنده ذرات معلق مذکور پس از آماده سازی های لازم (۲۰) با استفاده از یک دستگاه تفرق اشعه ایکس^۱ در دو نمونه تصادفی مربوط به ایستگاه های ۱ و ۲ مطالعه گردید.

1- Ital structure APD 2000; Cuka radiation, 40kw, 30mA

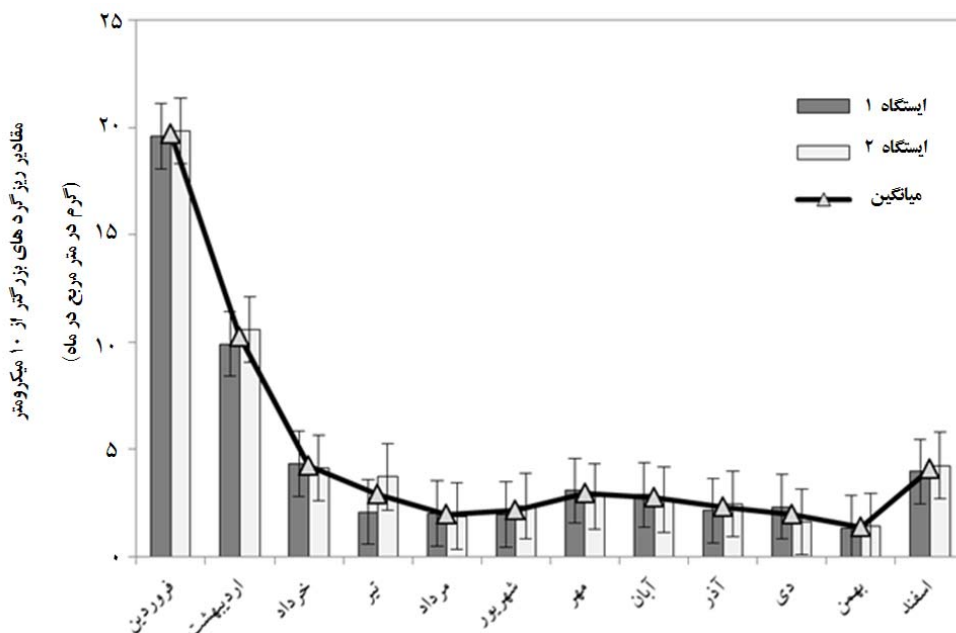
برداری می باشد. همچنین مجموع کل ۱۲ ماهه ذرات معلق باریده مذکور در طول دوره یک#ساله نمونه#برداری معادل ۵۶/۶۷ گرم در متر مربع محاسبه گردید. شکل شماره ۳ روند تغییرات مقادیر ماهیانه ذرات معلق بزرگ تر از ۱۰ میکرومتر مورد بحث را برای دوره یک#ساله نمونه برداری به تفکیک ایستگاه های ۱ و ۲ نمایش می#دهد.

میانگین دو ایستگاه کم ترین، بیش ترین، میانگین و خطای استاندارد مقادیر ذرات معلق بزرگ#تر از ۱۰ میکرومتر به#ترتیب معادل ۱/۳۸، ۱۹/۷۱، ۴/۷۲ و ۱/۵۲ گرم در متر مربع می باشد که کم ترین و بیش ترین مقادیر به#ترتیب مربوط به ماه های بهمن و فروردین بودند. همچنین نتایج نشان داد که میانگین \pm خطای استاندارد مقادیر این ذرات معادل $4/72 \pm 1/52$ گرم در متر مربع در ماه برای طول دوره نمونه

جدول ۱- آمار ماهیانه توصیفی مقادیر ذرات معلق بزرگ#تر از ۱۰ میکرومتر در دو ایستگاه نمونه برداری در واحد سطح

Table 1-Descriptive statistics of the monthly concentrations of nuisance dust in sampling sites

میانگین دو ایستگاه	ایستگاه ۲	ایستگاه ۱	گرم در متر مربع در ماه
۱/۳۸	۱/۴۴	۱/۳۲	کمترین
۱۹/۷۱	۱۹/۸۳	۱۹/۵۹	بیشترین
۴/۷۲	۴/۸۱	۴/۶۴	میانگین
۱/۵۲	۱/۵۴	۱/۵۱	خطای استاندارد
۵۶/۶۷	۵۷/۷۱	۵۵/۶۳	مجموع کل ۱۲ ماهه



شکل ۳- روند تغییرات مقادیر ماهیانه ذرات معلق بزرگ#تر از ۱۰ میکرومتر در واحد سطح برای دوره یک ساله نمونه#برداری به تفکیک ایستگاه های ۱ و ۲

Fig 3-The variation trends of the monthly concentration of nuisance dust for 1 year sampling period in our study area

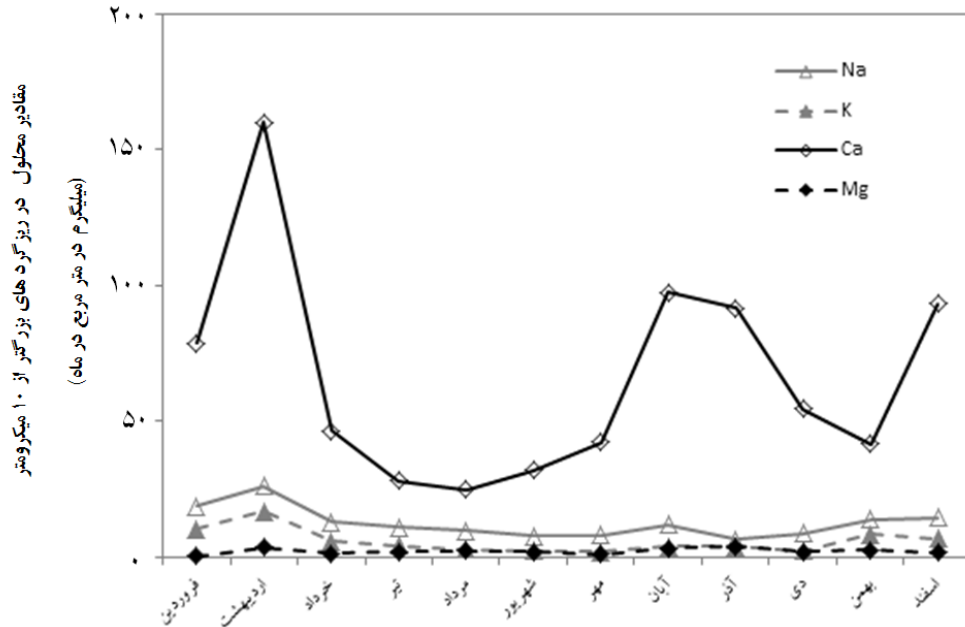
۱۶۰/۰۲ میلی‌گرم در متر مربع برای ماه اردیبهشت اندازه گیری شد. همچنین کم ترین و بیش ترین مقادیر آهن کل معادل ۲/۴۲ و ۲۷/۹۷ به ترتیب برای ما#های دی و فروردین انداز#گیری شدند. شکل شماره ۴ روند تغییرات مقادیر محلول فلزات قلیایی و قلیایی خاکی Ca, K, Na و Mg در ذرات معلق مذکور در واحد سطح در طول دوره یک ساله نمونه برداری را نشان می‌دهد. در شکل ۵ نیز روند تغییرات مقادیر کل فلزات سنگین Fe و Mn در این ذرات در واحد سطح نمایش داده شده است. در شکل ۶ طیف های حاصل از آنالیز تفرق اشعه ایکس آورده شده اند که همان طور که مشاهده می‌شود کانی#های کوارتز و کلسیت به ترتیب فراوان ترین کانی های موجود در ذرات معلق بزرگ تر از ۱۰ میکرومتر باریده در طول دوره نمونه برداری بودند.

د#این تحقیق همچنین مقادیر محلول فلزات قلیایی و قلیایی خاکی Na, K, Ca و Mg و نیز مقادیر کل فلزات سنگین Fe و Mn در ذرات مذکور در واحد سطح مورد سنجش قرار گرفتند که نتایج ب#دست آمده در جدول ۲ آورده شد#است. همان طور که در این جدول دیده می شود در میان اشکال محلول فلزات قلیایی و قلیایی خاکی انداز#گیری شده کلسیم با میانگین ۶۵/۸۵ و منیزیم با میانگین ۲/۱۳ میلی گرم در مت#مربع در ماه به ترتیب بیش ترین و کم ترین مقادیر را ب#خود اختصاص دادند. همچنین در میان مقادیر کل دو فلز سنگین انداز#گیری شده آهن دارای میانگین ۱۱/۱۲ و منگنز دارای میانگین ۰/۴۲ میلی گرم در متر مربع در ماه بودند. ضمناً کلسیم محلول در کم ترین مقدار خود معادل ۲۴/۷۹ میلی#گرم در متر مربع برای ماه مرداد و در بیش ترین مقدار معادل

جدول ۲- آمار توصیفی مقادیر محلول Na, K, Ca و Mg و همچنین مقادیر کل Fe و Mn باریده توسط ذرات معلق بزرگ تر از ۱۰ میکرومتر در واحد سطح

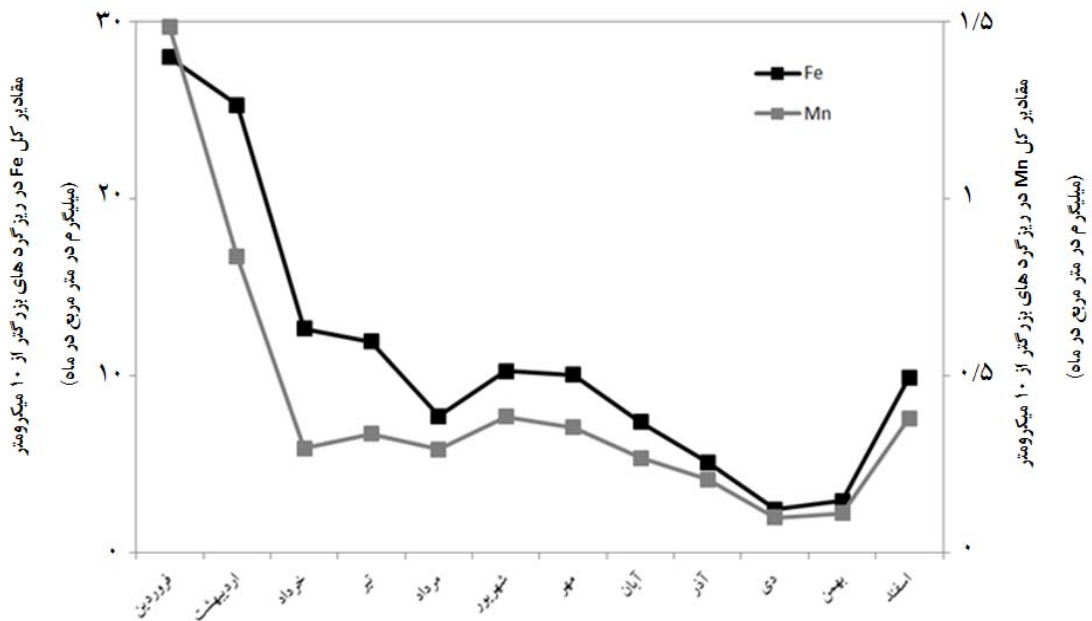
Table 2- Descriptive statistics of the concentrations of soulable Na, K, Ca and Mg as well as the total concentrations of Fe and Mn in nuisance dust particles

خطای استاندارد	میانگین	بیشترین	کمترین	میلیگرم در متر مربع در ماه
۱/۵۹	۱۲/۴۵	۲۶/۰۱	۶/۴۳	Na
۱/۲۵	۵/۷۴	۱۶/۷۲	۱/۹۷	K
۱۱/۴۷	۶۵/۸۵	۱۶۰/۰۲	۲۴/۷۹	Ca
۰/۳۰	۲/۱۳	۳/۸۱	۰/۳۶	Mg
۲/۳۰	۱۱/۱۲	۲۷/۹۷	۲/۴۲	Fe
۰/۱۱	۰/۴۲	۱/۴۸	۰/۱۰	Mn



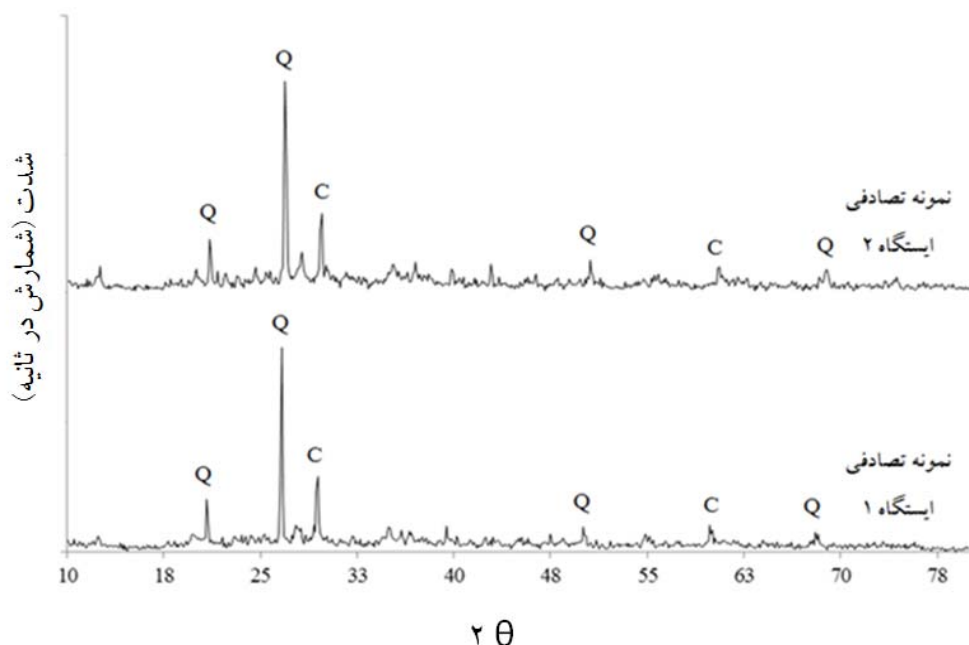
شکل ۴- روند تغییرات مقادیر محلول Na, K, Ca و Mg در ذرات معلق بزرگ تر از ۱۰ میکرومتر در واحد سطح در طول دوره نمونه برداری

Fig 4-The variation trends of the concentrations of soluble Na, K, Ca and Mg in nuisance dust particles in our sampling period



شکل ۵- روند تغییرات مقادیر کل Fe و Mn در ذرات معلق بزرگ تر از ۱۰ میکرومتر در واحد سطح در طول دوره نمونه برداری

Fig 5-The variation trends of the concentrations of total Fe and Mn in nuisance dust particles in our sampling period



شکل ۶- طیف تفرق اشعه ایکس مربوط به ذرات معلق بزرگ تر از ۱۰ میکرومتر (Q: کوارتز; C: کلسیت)
Fig 6-X-ray defraction (XRD) patterns of the nuisance dust particles (Q: quartz, C: calcite)

بحث و نتیجه گیری

مولد ذرات معلق مذکور می باشد. علاوه بر این وجود مقادیر متنابهی از کانی کوارتز نیز تایید کننده منابع انتشار زمین شناختی برای این ذرات است (۲۲). بر اساس مطالعات قبلی افزایش دما و همچنین شدت گرفتن وزش باد در ماههای فروردین و اردیبهشت در صحرای کشورهای قرا گرفته در جنوب و غرب ایران خصوصا در عرضهای جغرافیایی پایین تر باعث افزایش فرسایش پذیری خاک ها می شود که افزایش ۲۰ تا ۳۰ درصدی انتشار ذرات معلق در این مناطق را بدنبال دارد (۵ و ۶) که با نتایج این تحقیق مبنی بر افزایش ذرات معلق باریده در فروردین و اردیبهشت مطابقت دارد (جدول ۱ و شکل ۳). ضمنا روند کاهشی غلظت این ذرات در ماههای بعد از اردیبهشت با توجه به افزایش پایداری های جوی و کاهش سرعت وزش باد در این مناطق قابل توضیح می باشد (۲۳). کانیهای رسی همواره به عنوان مهم ترین عوامل جذب، انتقال و انتشار مواد در محیطهای خاک و ذرات معلق مطرح هستند. ساختار شیمیایی این کانی ها به گونه ای است که در بین آنها پیوندهای ضعیف واندروالسی برقرار می شود و عوامل

فرسایش خاک همواره به عنوان یکی از مهم ترین منابع انتقال و انتشار مواد به حساب می آید. ذرات معلق می توانند از طریق عوامل فرساینده مانند باد از ساختارهای خاک جدا شده و به دلیل دارا بودن مشخصات فیزیکی خاص از جمله اندازه، شکل و وزن مخصوص خود مسافت های طولانی را طی نمایند که ذرات رس حین جابجایی با جریان هوا می توانند به یکدیگر چسبیده و با اندازه ۱۰ میکرومتر یا بزرگ تر در وجود رطوبت کافی هوا سقوط کرده و ته نشین شوند. نتایج به دست آمده در این تحقیق نشان داد که کلسیم در بین مقادیر محلول فلزات قلیایی و قلیایی خاکی Na، K، Ca و Mg و آهن در بین مقادیر کل دو فلز سنگین Fe و Mn بیشترین سهم را در ذرات معلق بزرگتر از ۱۰ میکرومتر باریده در واحد سطح به خود اختصاص می دهند که این امر در رابطه با ذرات معلق با منشا طبیعی و بیابانی مخصوصا ذرات خاک زاد مورد انتظار است (۲۱). لازم به ذکر است که فراوانی کانی کلسیت در ذرات معلق مطالعه شده (شکل ۶) مقادیر بالای اندازه گیری شده کلسیم را توضیح می دهد و تایید کننده منشا آهکی خاک های

تشکر و قدردانی

نویسندگان این مقاله بر خود لازم می‌دانند از دانشگاه کردستان، گروه محیط زیست و خصوصا آزمایشگاه کنترل کیفیت آب، خاک و هوای این گروه که امکان انجام این تحقیق در قالب پایان نامه کارشناسی ارشد را فراهم آوردند سپاسگزاری می‌نمایند.

منابع

۱. جمشیدی، اصلان و همکاران، "بررسی میزان آلودگی ذرات معلق در هوای گچساران در سال ۱۳۸۴". مجله ارمغان دانش، ۱۳۸۶، دوره ۱۶، شماره ۲، ۹۰-۹۷.
۲. اصیلیان، حسن و همکاران، "آلودگی هوا"، چاپ دوم، انتشارات موسسه آثار سبحان، ۱۳۸۹، تهران، ۱۵۲ صص.
۳. دبیری، مینو، "آلودگی محیط زیست هوا آب خاک صوت"، چاپ چهارم، انتشارات نشر و پخش آیلار، ۱۳۸۵، تهران، ۳۹۹ صص.
4. Jaradat, Q. M., Momani, K., Jbarah, A. Q., Massadeh, A., 2004. Inorganic analysis of dustfall and office dust in an industrial area in Jordan. Environmental research, 96, pp.139-141.
5. Gerivani, H., Lashkaaripour, G. R., Ghafoori, M., Jalali, N., 2011. The sources of dust streams in Iran: a case study based on geological information and rainfall data. Carpathian Journal of Earth and Environmental Sciences, 16:1, pp.297-308.
6. Cuesta, J., Morsham, J. H., Parker, D. J., Flament, C., 2009. Dynamical mechanisms controlling the vertical redistribution of the dust and the thermodynamic structure of the west Saharan atmospheric boundary layer during summer. Atmospheric Science Letters, 10:1, pp.34-42.
7. Moreno, S., Cascales Pujalte, J.A., Martinez Garcia, M.J., Angosto, J.M.,

مختلف هواشناسی از جمله افزایش دما و افزایش سرعت وزش باد باعث شکستن این پیوندها می‌شوند که خود موجب افزایش تولید و تحرک بیش‌تر ذرات معلق می‌گردد (۲۴). به علاوه این ذرات دارای عوامل محلول در آب مانند ترکیبات سولفات، کلرید و یا نیتراته فلزات قلیایی و قلیایی خاکی می‌باشند که می‌توانند در اتمسفر به حالت جامد یا بافرم دراپلته‌ها باقی بمانند که مقادیر باریده آن‌ها در واحد سطح با افزایش میزان رطوبت نسبی هوا افزایش می‌یابد (۲۵). با توجه به شکل ۴ که روند تغییرات مقادیر محلول Mg و Ca, K, Na باریده در واحد سطح ابتدا در ماه‌های بهار روندی افزایشی داشته و سپس به تدریج کاهش می‌یابد می‌توان گفت که با افزایش رطوبت نسبی هوا در غرب ایران در ماه‌های فروردین و اردیبهشت این افزایش بارش ذرات معلق قابل توجه است (۸ و ۲۵). با اتمام فصل بهار به علت کاهش غلظت دراپلته‌های آبی و همچنین کاهش فعالیت‌های گازی اتمسفر در ماه‌های شهریور و مهر و بدلیل افزایش پایداری‌های جوی، مقادیر ترکیبات محلول فلزات قلیایی و قلیایی خاکی و به طبع آن ذرات معلق باریده در واحد سطح روندی کاهشی را طی می‌نمایند. همچنین با توجه به شکل ۵ روند تغییرات مقادیر کل فلزات سنگین Mn و Fe در تطابق نسبی با روند تغییرات مقادیر محلول Mg و Ca, K, Na (شکل ۴) می‌باشد که بیانگر ثبات نسبت میان ترکیبات اندازگیری شده بوده و موید منشا یکسان ذرات معلق بزرگ‌تر از 10 میکرومتر باریده در طول دوره نمونه برداری است. این درج‌حالی است که اندک عدم تطابق‌های مشاهده شده در این خصوص در طول زمان را می‌توان به تغییر فاکتورهای هواشناسی در فصول مختلف و لاجرم ماهیت متفاوت تمایلات هواشناسی هریک از این ترکیبات برای حمل شدن و سپس باریدن نسبت داد. همچنین تطابق تغییرات مقادیر آهن و منگنز (شکل ۵) با توجه به همبستگی بالای میان این دو عنصر در خاک (۹ و ۱۰) تاکید مجددی بر منشا خاک‌زاد ذرات معلق مطالعه شد است.

- http://www.who.int/phe/health_topics/outdoorair/databases/en/index.html.
16. ASTM D1739, 2010. Standard Test Method for collection and measurement of dustfall, See information in: <http://www.astm.org/Standards/D1739.htm>.
 17. BSI 1747, 1972. British Standard Institution for Dustfall Measurement Methods, See information in: www.bsigroup.com.
 18. Monani, K., Jiries, A. G., Jaradat, Q. M., 1997. Determination of water soluble inorganic species in airborne atmospheric particulate matter in an urban area in Jordan. Multan J. Res. Stud., 12:1, pp.111-137.
 19. Momani, K. A., Jiries, A. G., Jaradat, Q. M., 2000. Atmospheric deposition of Pb, Zn, Cu and Cd in Aman Jordan. Turk.J. Chem., 24, pp.231-237.
 20. Kampf, N., Schwertmann, U., 1982. The 5-M-NaOH concentration treatment for iron oxides in soils. Clays and clay minerals, 30:6, pp.401-408.
 21. Xunming, W., Huang, N., Zhibao, D. and Caixia, Z., 2010. Mineral and trace element analysis in dustfall collected in Hexicorridor and its significance as indicator of environmental change. Environ. Earth Sci., 60, pp.1-10.
 22. Grazulis, S., Chateigner, D., Downs, R., Yokochi, Y., Quiros, M., Lutterotti, L., Manakova, E., Butkus, J., Moeck, P., Le Bail, A., 2009. Crystallography Open Database (COD) an open access collection of crystal structures. Applied Crystallography, 42, pp.726-729.
 23. Naddafi, K., Nabizadeh, R., Soltanianzadeh, Z., Ehrampoosh, M. H., 2006. Evaluation of dustfall in the air of Moreno, S., Bayo, J., Garcia-Sanchez, A., Moreno Clavel, J., 2002. Relationships between levels of lead, cadmium, zinc, and copper in soil and settleable particulate matters in Cartagena (Spain). Water, Air, and Soil Pollution, 137, pp.365-386.
 ۸. اسماعیلی ساری، عباس، "آلاینده ها بهداشت و استاندارد در محیط زیست"، نوبت اول، انتشارات نقش مهر، ۱۳۸۱، تهران، ۷۶۷ صص.
 9. Dube, A., Zbitniewski, R., Kowalkowski, T., Cukrowska, E., Buszewski, B., 2001. Adsorption and migration of heavy metals in soil. Polish Journal of Environmental Studies, 10:1, pp.1-10.
 10. Schwertmann, U., Taylor, R. M., 1998. Minerals in soil environment. 2nd edition, SSSA book series, Chapter 8, Iron oxides, pp.379-468.
 ۱۱. غیاث الدین، منصور، "آلودگی هوا". چاپ اول، انتشارات دانشگاه تهران، ۱۳۸۵، تهران، ۹۱۶ صص.
 12. Banerji, S. K., 2009. Environmental chemistry. PHI learning private limited, New Delhi, pp. 187.
 13. DUSTSCAN, 2011. Nuisance dust monitoring. Guidance note 1, Dust Monitoring and Dust Consultancy Services, Griffin House, Market Street, Charlbury, Oxford, OX7 3PJ, DustScan Ltd., UK. See information in: <http://www.dustscan.co.uk/>
 14. Public Health Information and Geographic Information Systems, 2011. Exposure to particulate matter with an aerodynamic diameter of 10µm or less (PM10) in 1081 cities 2003-2010. Map Production, World Health Organization.
 15. Outdoor Air Pollutions in Cities, 2011. World Health Organization, See information in:

25. Barkan, J., Alpert, P., 2008. Synoptic patterns associated with dusty and non-dusty seasons in Sahara. Theoretical and Applied Climatology, DOI: 10.1007/s00704-007-0354-9.
24. Gonzalez, E. B., Gadra, J. M., Valasco, E. S., Mahia, P. L., 1997. Metals in air born particulate matter in la courna. Sci. Total Environ, 196, pp.131-139.