

شبیه‌سازی افزایش بازده تولید الفین‌های سبک از متانول با استفاده از کاتالیست زئولیتی HZSM-5

محمد رستمی زاده^{۱*}، پیمان تقوی^۲ و حسین حضرتی^۱

۱- استادیار، دانشکده مهندسی شیمی، دانشگاه صنعتی سهند، شهر جدید سهند، تبریز، ایران

۲- لیسانس، دانشکده مهندسی شیمی، دانشگاه صنعتی سهند، شهر جدید سهند، تبریز، ایران

دریافت: آذر ۱۳۹۶، بازنگری: اسفند ۱۳۹۶، پذیرش: فروردین ۱۳۹۷

چکیده: الفین‌های سبک (اتیلن، پروپیلن و بوتیلن) می‌توانند به صورت مستقل از منابع نفتی و با استفاده از متانول تولید شوند. در این پژوهش، کاتالیست HZSM-5 به روش آب‌گرمایی تهیه شده و با روش‌های پراش پرتو ایکس (XRD)، میکروسکوپ الکترونی روبشی (FE-SEM)، جذب-وا جذب نیتروژن (BET)، طیف‌سنجی فروسرخ تبدیل فوریه (FT-IR) و جذب-وا جذب آمونیاک (NH₃-TPD) شناسایی شد. کاتالیست دارای ریخت‌شناسی میکروکره بود که منجر به ایجاد ساختار مزو حفره و تسهیل فرایند نفوذ شد. براساس نتایج تعیین مشخصه، کاتالیست دارای بلورینگی و مساحت سطح بالا و ویژگی اسیدی مناسب بود. نتایج نشان داد که مقدار تبدیل متانول در حضور این کاتالیست بالا (۹۹٫۵٪) و گزینش‌پذیری آن برای الفین‌های سبک بالا (۸۲٪) بود. همچنین، طول عمر کاتالیست (۷۲ ساعت) به نسبت بالا بود. به منظور بهبود بیشتر بازده تولید، واکنش‌ها و سینتیک‌های مناسب منطبق بر عملکرد کاتالیست تعیین و فرایند تبدیل متانول به الفین‌ها (MTO) شبیه‌سازی شد. نتایج شبیه‌سازی و آزمایش‌های تجربی همخوانی بسیار خوبی نشان دادند. با بهینه‌سازی عامل‌های سینتیکی و عملیاتی فرایند MTO، مقدار تبدیل متانول به ۱۰۰٪ و گزینش‌پذیری کاتالیست برای الفین‌های سبک به ۹۴٫۱٪ افزایش پیدا کرد. بررسی عملکرد کاتالیست برای فرایند MTO در شرایط عملیاتی بهینه به دست آمده نیز نتایج شبیه‌سازی را تأیید کرد که نشانگر کاربردی بودن شبیه‌سازی و بهینه‌سازی انجام شده است.

واژه‌های کلیدی: الفین، کاتالیست، شبیه‌سازی، بهینه‌سازی، HZSM-5

مقدمه

داشتن یکی از مهم‌ترین مزایای متانول، امکان تولید الفین‌ها است. دیر یا زود، بسته به قیمت‌های نفت، فرایند تبدیل متانول به الفین‌ها (MTO) به عنوان یک روش غیرنفتی با روش‌های سنتی کراکینگ بخار و کراکینگ کاتالیستی بستر سیال (FCC)^۲ که وابسته به منابع نفتی هستند، وارد رقابت در تولید الفین‌ها خواهد

الفین‌های سبک (اتیلن، پروپیلن و بوتیلن) واکنشگر بسیاری از بسپارها مانند پلی‌اتیلن، اتیلن کلرید، پلی‌پروپیلن و پروپیلن اکسید است که واسطه‌های مهمی در صنعت پتروشیمی هستند. از طرف دیگر، منابع عظیم گاز طبیعی افزایش تولید متانول را به همراه

1. Methanol to olefin 2. Fluidized catalytic cracking

شد [۱]. واکنشگر فرایند MTO، متانول است که می‌تواند از گاز طبیعی، زغال‌سنگ یا منابع زیست‌محیطی مانند بیودیزل تولید شود. از آنجایی که فناوری تولید متانول از گاز طبیعی و زغال‌سنگ، به نحو مطلوبی توسعه یافته است، تبدیل متانول به الفین‌ها، دیدگاه جدید و در عین حال ارزش فراوانی دارد. این فرایند به‌ویژه در کشور ما از اهمیت زیادی برخوردار است، زیرا نخست به خاطر محدودیت‌هایی که برای استفاده از برش نفتا در تولید الفین‌ها در صنایع پتروشیمی کشور وجود دارد، دوم به دلیل ذخایر گازی گسترده‌ای که در کشور شناسایی شده است. با توجه به اهمیت این فرایند، پژوهش‌های زیادی در رابطه با گزینش، تهیه و بررسی عملکرد فرایندی انواع کاتالیست‌ها، مدل‌سازی و غیرفعال شدن کاتالیست انجام شده است، اما با این حال پژوهش‌هایی در زمینه ساخت و بررسی کاتالیست این فرایند به منظور رسیدن به گزینش‌پذیری و طول عمر هرچه بیشتر همچنان ادامه دارد [۲ تا ۴]. در حال حاضر، شرکت‌های UOP/Hydro، لورگی^۱ و پتروشیمی ایران لیسانس فناوری MTO را در اختیار دارند. کاتالیست زئولیتی متوسط حفره ZSM-5 در فرایند MTO، گزینش‌پذیری بالایی نسبت به پروپیلن نشان داده است. وی^۲ و همکارانش [۵] واکنش MTO را بر یک کاتالیست زئولیتی Na-ZSM-5 با نسبت‌های متفاوت Si/Al بین ۳۰ تا ۱۱۰ مورد بررسی قرار دادند. آن‌ها Na-ZSM-5 را با نسبت‌های بالای Si/Al (۱۱۰)، قدرت اسیدی پایین ($0.314 \text{ mmol NH}_3/\text{g}$)، گزینش‌پذیری پروپیلن (۹۴۵٪) و طول عمر ۲ ساعت گزارش کردند. رستمی‌زاده و همکارانش [۶] با استفاده از آلومینیوم‌زدایی، ویژگی‌های اسیدی کاتالیست HZSM-5 را تنظیم کردند، به طوری که منجر به گزینش‌پذیری کاتالیست برای پروپیلن به ۴۲٪ رسید. فریدنق^۳ و همکارانش [۷] اثر قدرت اسیدی در ساختار AIPO4/ZSM-5 با نسبت‌های متفاوت Si/Al (۵۰ تا ۲۵۰) را برای واکنش MTO مورد بررسی قرار دادند. نتایج نشان داد که کاتالیست با نسبت Si/Al برابر با ۲۵۰، تبدیل بالای متانول (۹۰٪) و گزینش‌پذیری برای پروپیلن برابر با ۳۵٪ را برای یک

مدت طولانی (ساعت ۲۰۰) به دست می‌دهد. سان^۴ و همکارانش [۸] کاتالیست مزو حفره ZSM-5 (Si/Al=156) را به روش آب‌گرمایی در درون محلول بازی SBA15 و ماده فعال در سطح P123 تهیه کردند. آن‌ها نتیجه گرفتند که نسبت بالای Si/Al، اندازه بزرگ منافذ و حجم بالای حفره موجب کاهش تشکیل کک و افزایش پایداری کاتالیست می‌شود. رستمی‌زاده و همکارانش [۹] انواع کاتالیست‌های HZSM-5 را با استفاده از انواع الگوساز^۵ تهیه کردند و برای واکنش MTO مورد بررسی قرار دادند. نتایج نشان داد که ماده فعال در سطح تتراپروپیل‌آمونیم بر مایه بهترین عملکرد را در گزینش‌پذیری برای پروپیلن و اتیلن به ترتیب برابر با ۴۵٪ و ۱۹٪ داشت. اگرچه مفهوم این فرایند مدت طولانی است که مطرح شده ولی هنوز سنیتیک آن تحت بررسی است. در رابطه با سنیتیک واکنش MTO، اعتقاد بر این است که ابتدا از متانول، دی‌متیل اتر (DME) که یک ماده شیمیایی واسطه است، تشکیل می‌شود و سپس، دی‌متیل اتر واکنش داده و به الفین‌ها تبدیل می‌شود. برای شبیه‌سازی دقیق این فرایند، سنیتیک واکنش‌ها نیاز است. اما با توجه به پیچیدگی سازوکار واکنش‌های فرایند MTO، گسترش این سنیتیک‌ها به کارهای تجربی مشکل است. از این رو، به دست آوردن عامل‌های سنیتیک واکنش‌ها خیلی وقت‌گیر بوده و به‌طور تقریب برای اهداف طراحی امکان‌پذیر نیست [۱۰ تا ۱۲]. پژوهش‌ها در مورد طراحی و شبیه‌سازی دقیق عملکرد این فرایند بر کاتالیست HZSM-5 کمیاب است. در این مقاله، افزون بر تهیه کاتالیست HZSM-5 با عملکرد بالا در فرایند MTO، سنیتیک واکنش نیز تعیین شود. بررسی فعالیت کاتالیست در واکنشگاه بستر ثابت و در شرایط عملیاتی به‌طور کامل مشابه با فرایند صنعتی انجام شده است. سپس، با طراحی، شبیه‌سازی و بهینه‌سازی فرایند MTO، عامل‌های سنیتیکی و شرایط عملیاتی بهینه شد. به طوری که به بالاترین بازده تولید الفین‌های سبک دست یافته شود. هدف اصلی پژوهش، توسعه کاتالیست زئولیتی دارای گزینش‌پذیری بالا برای الفین‌های سبک در فرایند MTO است که این امر در راستای بومی‌سازی ساخت کاتالیست فرایند

1. Lurgi 2. Wei 3. Freiding 4. Sun 5. Template

با محلول یک مولار آمونیم نیترات تبادل یونی شد. هر مرحله تبادل یونی در دمای 90°C برای مدت ۱۰ ساعت انجام شد. پس از آخرین مرحله تبادل یونی، پودر به دست آمده به مدت ۱۲ ساعت در دمای 110°C در داخل آون خشک شد. سپس، تحت عملیات کلسینه‌شدن در دمای 540°C به مدت ۱۲ ساعت با شیب دمایی $3^{\circ}\text{C}/\text{min}$ تحت اتمسفر هوا قرار داده شد.

شناسایی

دستگاه پراش پرتو ایکس (XRD) مورد استفاده مدل پیشرفته D8 AXS شرکت بروکر^۳ شامل ارتعاش $\text{CuK}\alpha$ با فیلتر Ni شد. مساحت زیر پیک مابین 2θ تا 25° نشانگر مقدار بلورینگی کاتالیست ZSM-5 است. آنالیز SEM با دستگاهی به مدل EM3200 از شرکت KYKY انجام گرفت. پیش از آنالیز، مقداری از پودر کاتالیست بر پایه فلزی پاشیده شد و دو بار به مدت ۵ دقیقه پوشش طلا داده شد. هم‌دماهای جذب و واجذب کاتالیست‌ها با روش جذب و واجذب گاز نیتروژن در دمای 196°C - با استفاده از دستگاه Quantachrome (NOVA2000, USA) به دست آمد. مساحت سطح (Stotal) با روش BET^۱ و نرم‌افزار NOVA محاسبه شد. حجم کل حفره‌ها (V_{total}) بر اساس جذب سطحی نیتروژن در فشار نسبی P/P_0 برابر با ۰٫۹۹ محاسبه شد. حجم کل حفره‌های میکرو (V_{micro}) و توزیع اندازه حفره‌ها به ترتیب با به‌کارگیری روش‌های t-plot و BJH^۵ محاسبه شد. حجم مزو حفره‌ها (V_{meso}) برابر با تفاضل حجم کل حفره‌ها و حجم حفره‌های میکرو مربوط است. آزمون NH_3 -TPD با دستگاه Micrometric شامل TCD^۶ به صورت آنالین انجام گرفت. در این روش، مقدار معینی پودر کاتالیست در 550°C به مدت ۴ ساعت گرمادهی شد و سپس، در داخل واکنشگاه میکرو با جریان آمونیاک به مدت ۱ ساعت اشباع شد. پس از آن، واجذب از نمونه تحت یک جریان هلیوم، در گستره دمایی 100°C تا 900°C (با شیب دمایی $10^{\circ}\text{C}/\text{min}$) انجام شد. طیف‌های FTIR نمونه‌ها

MTO تحت لیسانس شرکت پژوهش و فناوری پتروشیمی ایران انجام گرفته است.

بخش تجربی

مواد مورد استفاده

تتراپروپیل‌آمونیم برماید (TPABr)، سیلیسیک اسید^۲، سدیم آلومینات، سدیم هیدروکسید، سولفوریک اسید و آمونیم نیترات برای کاتالیست به کار گرفته شدند. تمام این مواد از شرکت آلمانی مرک تهیه شدند.

تهیه کاتالیست

برای تهیه کاتالیست، در ابتدا محلولی شامل سدیم هیدروکسید، سدیم آلومینات و آب مقطر تهیه و به مدت ۳۰ دقیقه هم‌زده شد (محلول شماره یک). سپس، مقدار معینی ماده فعال در سطح به صورت قطره‌قطره افزوده شد. همچنین، سدیم هیدروکسید و واکنشگر سیلیکا در آب مقطر مخلوط و به مدت یک ساعت در دمای محیط هم‌زده شد. سپس، محلول شماره یک به صورت قطره‌قطره به مخلوط به دست آمده افزوده و به مدت ۲ ساعت با هم‌زن مکانیکی هم‌زده شد. مخلوط نهایی شامل ترکیب مولی به صورت $\text{H}_2\text{O} : 1/5 \quad \text{Na}_2\text{O} : 3 \quad \text{TPABr} : 0/05 \quad \text{Al}_2\text{O}_3 : 20 \quad \text{SiO}_2$ بود. عملیات بلورسازی در اتوکلاو ضدزنگ حاوی پوشش داخلی تفلونی به مدت ۴۸ ساعت در داخل آون با دمای 180°C انجام گرفت. آون مجهز به کنترل الکتریکی دما بوده و دمای ثابتی را همواره فراهم می‌کرد. پودر تولیدشده چندین بار با آب مقطر شسته و با صافی تحت‌خلأ از محلول شستشو جداسازی شد. پودر به دست آمده در دمای 110°C و به مدت ۱۲ ساعت در آون خشک شد. عملیات کلسینه‌شدن به منظور از بین بردن مولکول‌های ماده فعال در سطح از ساختار زئولیت در دمای 540°C به مدت ۲۴ ساعت با شیب دمایی $3^{\circ}\text{C}/\text{min}$ تحت اتمسفر هوا در کوره الکتریکی مجهز به کنترل دما انجام گرفت. پس از عملیات کلسینه‌شدن، زئولیت تهیه‌شده چهار مرتبه

1. Tetrapropylammonium bromide 2. Silicic acid 3. Bruker 4. Brunauer-Emmet-Teller 5. Barrett-Joyner-Halenda
6. Thermal conductivity detector

با دستگاه طیف‌سنجی مدل Nexus (Nicolet Co., USA) با وضوح 4 cm^{-1} گرفته شدند. نمونه‌ها با استفاده از پودر ۱ درصد وزنی KBr ساخته شدند.

بررسی فعالیت کاتالیستی

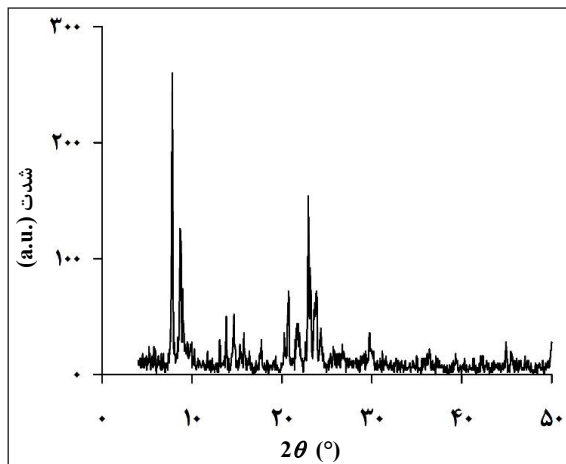
خوراک با پمپ با شدت جرمی کل 0.12 g/min به واکنشگاه تزریق شد. واکنشگاه لوله‌ای ضدزنگ با قطر داخلی 11 mm در داخل یک کوره استوانه‌ای قرار داشت. دمای کوره با مدار الکتریکی تنظیم و در طول واکنش ثابت نگه داشته می‌شد. دمای داخل واکنشگاه با گرم‌جفت^۱ داده‌شده در وسط بستر کاتالیست اندازه‌گیری می‌شد. به‌منظور جلوگیری از متراکم شدن هیدروکربن‌های سنگین، جریان خروجی واکنشگاه تا ورودی مخزن جداکننده دو فاز، با المنت گرمایی پوشش داده‌شده بود و دمای مسیر همواره در 120°C کنترل می‌شد. فراورده‌های هیدروکربنی موجود در جریان خروجی واکنشگاه با مخزن دوجداره به دو جریان مایع و گاز جداسازی می‌شد، به‌طوری‌که سرمای موردنیاز مخزن با جریان آب خنک‌کننده در دمای 15°C با سیرکولاتور تأمین می‌شد. در بازه‌های زمانی معین با استفاده از شیر قرار داده‌شده در پایین مخزن دوجداره، فراورده‌های مایع جمع‌آوری می‌شد. همچنین، جریان خروجی بالایی مخزن جداکننده (فاز گاز) پس از عبور از کنتور از سامانه خارج می‌شد. دستگاه سوانگاری گازی مورد استفاده از نوع میکرو و دارای TCD بود (Varian CP-4900). فراورده‌های مایع پس از جمع‌آوری با کیف جداکننده به دو فاز آبی و آلی جداسازی و وزن هر کدام از فازها اندازه‌گیری شد. هر دو فاز آبی و آلی با دستگاه سوانگاری^۲ (Varian CP-3800) تجزیه شد. به منظور بررسی فعالیت کاتالیستی نمونه‌ها، 4 g از کاتالیست دانه‌بندی شده، در داخل واکنشگاه بین دو بستر کوارتز قرار داده می‌شد. ابتدا دمای واکنشگاه تحت جریان نیتروژن با شیب دمایی 3°C/min به 300°C رسانده می‌شد و به مدت ۲ ساعت در این دما نگه داشته می‌شد. سپس، دمای واکنشگاه با شیب 3°C/min به دمای

شبیه‌سازی فرایند تبدیل متانول به الفین‌ها

طرح‌واره فرایند MTO طراحی شده شامل دو بخش واکنش و جداسازی در شکل ۱ آورده شده است. جریان خوراک پس از ورود به فرایند، در دو مبدل، تبادل گرما انجام داده و به بخار فوق گرم تبدیل می‌شد. برای سادگی، واکنشگاه با استفاده از یک واکنشگاه پلاگ دما ثابت مدل شده است. طول واکنشگاه 4 سانتی‌متر و قطر آن نیز 11 میلی‌متر بود. فراورده‌های خروجی از واکنشگاه تا دمای 150°C سرد و برای بخش جداسازی با برج‌های خنک‌کننده^۴ آماده می‌شد. مراحل جداسازی و خالص‌سازی در این واحد، یک فرایند دو مرحله‌ای بود به‌طوری‌که دو برج جداسازی با مدل RADFRAC شبیه‌سازی شد. در برج جداسازی اول (QT1)، جریان خروجی از واکنشگاه که سرد شده، از پایین برج تزریق می‌شد و آب نیز از بالای برج وارد می‌شد و ناخالصی‌ها شامل کربوکسیلیک اسیدها و هیدروکربن‌های سنگین دفع و همراه آب از پایین برج خارج می‌شدند. جریان خروجی از برج به دو جریان تقسیم و بخش عمده آن به برج برگردانده می‌شد (90% درصد جریان خروجی) و باقی جریان دفع می‌شد. فراورده‌های گازی خروجی از برج اول (QT1) در مبدل گرمایی با خوراک تازه سرد و به جریان دو فاز آبی و مایع (شامل 60% درصد گاز) تبدیل و سپس، به برج جداسازی دوم (QT2) فرستاده می‌شد. جریان فراورده‌های هیدروکربنی گازی شکل از بالای برج گرفته و به برج‌های فلش انتقال داده می‌شد تا آب و متانول واکنش نداده آن به‌طور کامل جداسازی شود. خروجی بالای برج فلش دوم (جریان S4) جریان فراورده فرایند MTO است که الفین‌های سبک (اتیلن، پروپیلن و بوتیلن) اجزاء اصلی آن هستند.

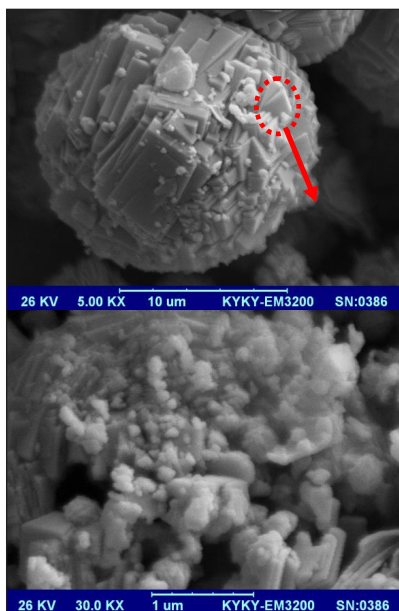
1. Thermocouple 2. Chromatography 3. Weight hourly space velocity 4. Quenching tower

است. عدم وجود پیک اضافی بیانگر درستی تهیه و همچنین، نبود فاز ناخالصی در ساختار کاتالیست است.

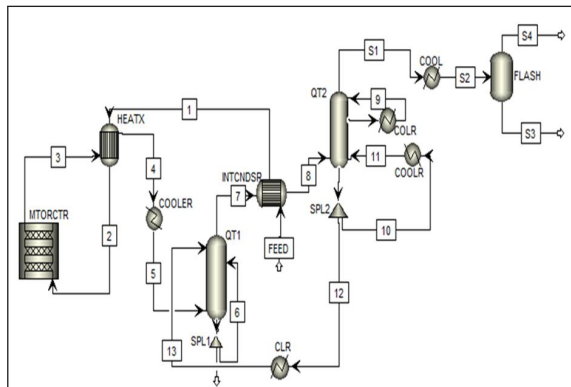


شکل ۲ الگوی XRD کاتالیست HZSM-5

شکل ۳ تصاویر SEM کاتالیست را نشان می‌دهد. این تصویر ریخت میکروکره را برای بلورهای نمونه نشان می‌دهد. براساس تصاویر TEM گزارش شده، این گونه میکروکره‌ها می‌تواند نتیجه تجمع نانوبلورهای نمونه باشد که با مرزبندی معینی در کنار هم قرار گرفته‌اند [۱۳ و ۱۴].



شکل ۳ تصاویر SEM نمونه HZSM-5 سنتز شده



شکل ۱ نمودار کلی جریان فرایند MTO در فضای نرم‌افزار شبیه‌ساز

مشخصات و شرایط عملیاتی مربوط به این بخش در جدول ۱ آورده شده است. شبیه‌سازی این فرایند با نرم‌افزار ASPEN Plus V8.2 انجام و معادله حالت پنگ-راینسون به عنوان مدل ترمودینامیکی در کل شبیه‌سازی گزینش شد. شرایط عملیاتی، مشخصات واکنشگاه و خوراک مشابه آزمایش‌های تجربی منظور شده است.

جدول ۱ اطلاعات تجهیزات مورد استفاده در فرایند MTO

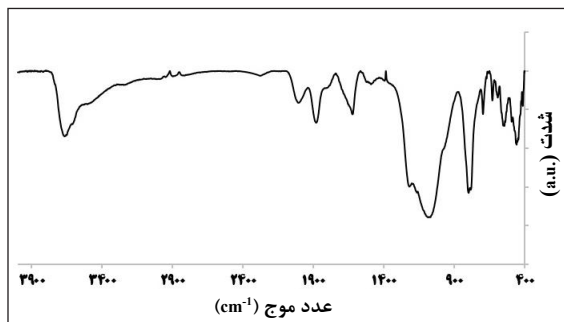
اطلاعات	نام واحد
P=1 bar, NT=3, $T_{top}=98.1\text{ }^{\circ}\text{C}$, $T_{bot}=98.3\text{ }^{\circ}\text{C}$, Bottom to waste treatment=10%, Reflux ratio=5.4	QT1
P=1 bar, NT=6, $T_{top}=93.9\text{ }^{\circ}\text{C}$, $T_{bot}=95.6\text{ }^{\circ}\text{C}$, Reflux ratio=2.4	QT2
$T_{c-in}=25\text{ }^{\circ}\text{C}$, $T_{c-out}=80.5\text{ }^{\circ}\text{C}$, $T_{h-in}=98.1\text{ }^{\circ}\text{C}$, $T_{h-out}=95.6\text{ }^{\circ}\text{C}$, vap. frac at hot stream outlet=0.6	INTCONDNSR
Cold stream outlet temperature = 401.2 °C, Cold stream outlet pressure = 2.2 bar	HEATX
$Q=2.0522\text{ W}$, $T_{out}=150\text{ }^{\circ}\text{C}$	COOLER
$Q=-0.25\text{ W}$, $T_{out}=35\text{ }^{\circ}\text{C}$	CLR
$Q=-0.082\text{ W}$, $T_{out}=35\text{ }^{\circ}\text{C}$	COOLR
$Q=-0.425\text{ W}$, $T_{out}=35\text{ }^{\circ}\text{C}$	COLR
$Q=-1.71\text{ W}$, $T_{out}=25\text{ }^{\circ}\text{C}$	COOL
Outlet temp. = 25 °C, Outlet press. = 1 bar	FLASH

نتیجه‌ها و بحث

تعیین مشخصات کاتالیست

شکل ۲ الگوی XRD کاتالیست H-ZSM-5 تهیه شده را نشان می‌دهد. به طور کلی، الگو XRD مطابق با الگوی XRD استاندارد ZSM-5 بوده و بیانگر بلورینگی بالای نمونه تهیه شده

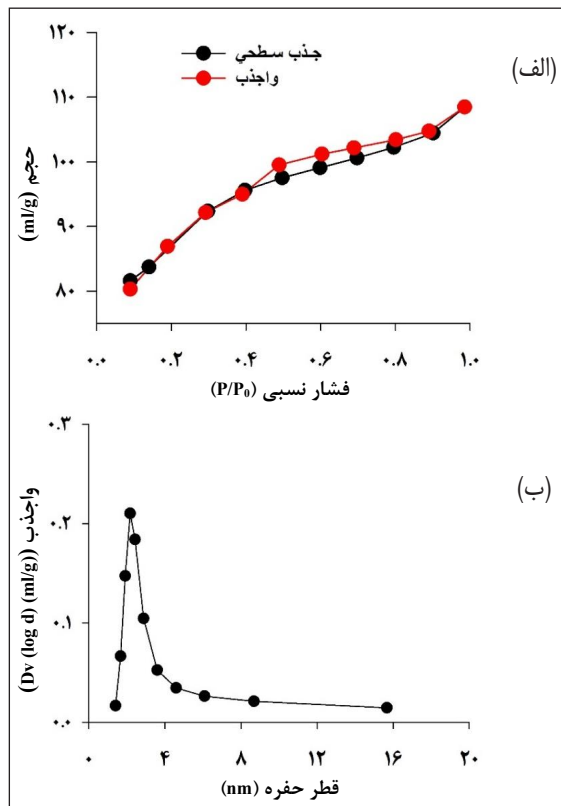
طیف FT-IR کاتالیست در شکل ۵ آورده شده است. نوار حوالی 480 cm^{-1} نشانگر واحدهای چهارگانه SiO_4 و AlO_4 در ساختار کاتالیست هستند. نوار ناحیه 550 cm^{-1} درستی تهیه زئولیت HZSM-5 با حلقه‌های پنج‌تایی را تأیید می‌کند [۱۵] و [۱۶]. حضور ماده فعال در سطح در ساختار کاتالیست می‌تواند از نوار مربوط به جذب پیوند C-H در گستره 2880 تا 2980 cm^{-1} شناسایی شود. نتایج آورده شده در شکل ۵ عملیات کلسینه‌شدن مطلوب برای حذف ماده فعال در سطح را تأیید می‌کند. طیف FT-IR در گستره 3500 تا 3800 cm^{-1} گروه هیدروکسل (OH) را مشخص می‌کند. ارتعاش پیوند گروه‌های داخل شبکه‌ای Si-OH-Al و انتهای شبکه‌ای Al-OH^2 به ترتیب در حدود 3610 cm^{-1} و 3680 cm^{-1} قابل مشاهده است. نوار حدود 3740 cm^{-1} به گروه‌های انتهای شبکه‌ای Si-OH نسبت داده می‌شود [۱۵ و ۱۷].



شکل ۵ طیف FT-IR نمونه HZSM-5

نتایج تجزیه NH_3 -TPD در شکل ۶ آورده شده است. مکان‌های اسیدی ضعیف و قوی برای کاتالیست به ترتیب به صورت دو پیک در گستره 120 تا 220 °C و 220 تا 430 °C ظاهر شده‌اند. قابل توجه است که دمای پیک‌ها نشانگر قدرت مکان‌های اسیدی و مساحت سطح زیر پیک‌ها بیانگر غلظت مکان‌های اسیدی هستند. غلظت مکان‌های اسیدی در جدول ۲ گزارش شده است. فونگ^۳ و همکارانش [۱۸] گزارش کردند که بیشتر مکان‌های اسیدی برونشند به گروه‌های عاملی OH واقع در پیوندهای انتهای شبکه‌ای Si-OH-Al در کاتالیست ZSM-5

هم‌دما جذب و واجذب کاتالیست، ترکیبی از هم‌دما نوع I و IV است (شکل ۴-الف). برای کاتالیست، حلقه پسماند^۱ در گستره فشارهای نسبی، P/P_0 ، ۰/۴ تا ۱ مشاهده می‌شود که بیانگر حضور مزو حفره‌ها در ساختار کاتالیست است. این گونه حفره‌ها به دلیل تجمع بلورهای زئولیت در ساختار کاتالیست است [۱۳] و نقش بسزایی در کاهش مسیر نفوذ اجزاء واکنش دارد. توزیع اندازه حفره‌ها در شکل ۴-ب نشان داده شده است که حضور مزو حفره‌ها را تأیید می‌کند.



شکل ۴ الف) هم‌دما جذب و واجذب و (ب) توزیع اندازه حفره‌های کاتالیست HZSM-5

جدول ۲ اطلاعات ساختاری کاتالیست شامل مساحت سطح، حجم کل حفره‌ها و حجم مزو حفره‌ها را نشان می‌دهد.

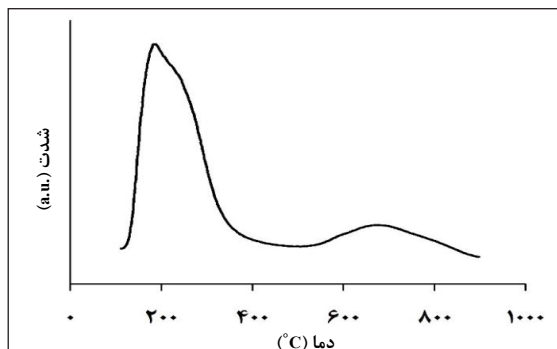
جدول ۲ اطلاعات ساختاری و اسیدی کاتالیست HZSM-5

S_{total} (m^2/g)	V_{total} (ml/g)	V_{micro} (ml/g)	V_{meso} (ml/g)	قدرت اسیدی (NH_3 mmol/g)		
				ضعیف	قوی	کل
۲۸۹۰۰	۰/۱۶	۰/۱۲	۰/۰۴	۰/۵۱	۰/۴۸	۰/۹۹

1. Hysteresis 2. Terminal groups 3. Phung

قدرت اسیدی ضعیف می‌تواند واکنش‌های آلکیل‌دار و متیل‌دار شدن که توزیع فراورده را تحت تأثیر قرار می‌دهند، پیش‌برد [۲۱]. افزون به راین، مکان‌های اسید ضعیف مانع واکنش‌های انتقال هیدروژن می‌شوند که به‌عنوان مسیر اصلی تشکیل آروماتیک و تولید کک شناخته می‌شوند. مکان‌های اسید قوی، نخستین قدم برای واکنش‌پذیری متانول و تشکیل پیوند C-C است [۱۷]. افزون‌براین، مکان‌های اسیدی قوی مسئول اصلی واکنش‌های تشکیل کک در فرایند MTO از طریق واکنش‌های جانبی هستند [۲۲] اما مقدار کم آن‌ها در کاتالیست، فرایند تشکیل کک را به‌طور قابل‌توجهی کاهش می‌دهد و منجر به افزایش طول عمر کاتالیست می‌شود. همچنین، حجم کل حفره‌ها و حجم مزو حفره‌ها زیاد، موجب کوتاهی مسیر نفوذ اجزاء واکنش و تسریع خروج فراورده‌ها از حفره‌های کاتالیست می‌شود. بنابراین، احتمال تبدیل فراورده‌ها به هیدروکربن‌های سنگین کاهش پیدا می‌کند. هیدروکربن‌های سبک تولیدشده در فرایند MTO می‌توانند با واکنش‌های انتقال هیدروژن، چندپارش^۱ و متیلاکیلدار شدن به هیدروکربن‌های سنگین تبدیل شوند که منبع اصلی تولید کک هستند [۲۳]. نتایج آورده شده در جدول ۳ گزینش‌پذیری بالای کاتالیست برای الفین‌ها و محدود شدن تولید فراورده‌های جانبی را تأیید می‌کند. کاتالیست بیش‌ترین گزینش‌پذیری پروپیلن (۴۶٫۷٪) را نشان داده است که حاکی از ویژگی‌های ساختاری و اسیدیته مناسب این کاتالیست برای فرایند MTO است. سوله^۲ و همکارانش [۲۴] گزارش کردند که تری‌متیل‌بنزن (triMB) ماده واسطه اصلی در سازوکار استخرکربن برای واکنش MTO است به‌طوری که اتیلن از شکستن مولکول‌های واسطه triMB تولید می‌شود. آن‌ها در نظر گرفتند که تبدیل متانول به الفین از طریق دو چرخه است: (۱) تولید اتیلن و تولوئن از طریق شکستن triMB (۲) تولید پروپیلن و آلکن‌های سنگین‌تر با متیل‌دار شدن آلکن‌ها و واکنش‌های شکستن. از این رو، ویژگی‌های اسیدی و ساختاری مطلوب کاتالیست موجب نرخ بالای چرخه ۲ و در نتیجه گزینش‌پذیری بالای پروپیلن شده است. گزینش‌پذیری کم

مربوط می‌شوند. همچنین، گزارش شده است که پیک دما پایین در آزمون NH₃-TPD مربوط به مکان‌های اسیدی لوئیس و پیک دما بالا مربوط به مکان‌های اسیدی برونشتد است [۱۹].



شکل ۶ نمودار NH₃-TPD نمونه HZSM-5

فعالیت کاتالیست

واکنش MTO در یک واکنشگاه بستر ثابت بر کاتالیست HZSM-5 و تحت شرایط عملیاتی فرایند صنعتی شامل دمای ۴۸۰°C، فشار یک اتمسفر و سرعت فضایی جرمی (WHSV) متانول برابر با ۰٫۹ h⁻¹ انجام شد. جدول ۳ نتایج عملکرد کاتالیستی را برای کاتالیست HZSM-5 نشان می‌دهد. مقدار تبدیل پس از ۷۲ ساعت از زمان واکنش برابر با ۹۹٫۵٪ به‌دست آمد. این نتیجه می‌تواند ناشی از مساحت سطح و بلورینگی بالا و همچنین، قدرت اسیدی مناسب کاتالیست باشد. گزارش شده است که تبدیل متانول به هیدروکربن‌الفین‌ها (بر پایه سازوکار آبیگری) در مکان‌های اسید ضعیف است [۲ و ۲۰].

جدول ۳ فعالیت کاتالیست پس از ۷۲ ساعت از زمان واکنش (شرایط عملیاتی: P=۱ atm، T=۴۸۰ °C

(WHSV=۰٫۹ h⁻¹ و MeOH/H₂O=۰٫۵ w/w

مقدار تبدیل متانول (%)		گزینش پذیری (%)
۹۹٫۵		
۹٫۴	C ₁₋₅	الفین‌ها
۶٫۸	C ₆₊	
۰٫۴	DME	
۹٫۷	C ₂ =	
۴۶٫۷	C ₃ =	کل
۱۲٫۶	C ₄ =	

1. Oligomerization 2. Svelle

نوع کاتالیست مورد استفاده است. از این‌رو، براساس مطالعات کتابخانه‌ای انجام شده، سینتیک واکنش مطلوب برای کاتالیست H-ZSM-5 تهیه شده در این پژوهش، تعیین شد؛ به طوری که توزیع فراورده‌های واکنش مطابق با توزیع فراورده‌های به دست آمده از آزمایش تجربی واکنش MTO بر کاتالیست H-ZSM-5 باشد. جدول ۴ دسته واکنش‌های در نظر گرفته شده به همراه سینتیک آن‌ها را نشان می‌دهد.

به منظور تأیید عملکرد شبیه‌سازی فرایند MTO و همچنین، درستی سینتیک تعیین شده، نتایج شبیه‌سازی با نتایج تجربی مقایسه شد. قابل توجه است که در این شبیه‌سازی، همه شرایط خوراک، واکنشگاه و واکنش به طور دقیق مشابه با شرایط آزمایش تجربی قرار داده شد. نتایج شبیه‌سازی در جدول ۵ مطابقت قابل قبولی با نتایج تجربی (جدول ۳) دارد.

همان‌طور که در جدول ۵ مشاهده می‌شود، گزینش پذیری پروپیلن در جریان خروجی واحد MTO (جریان S4) برابر با ۴۷٫۸٪ است. روشن است که افزایش گزینش پذیری الفین‌های سبک در فرایند MTO منجر به بهبود صرفه اقتصادی این

هیدروکربن‌های سنگین (C_{6+}) بیانگر سرعت پایین تشکیل کک در کاتالیست است که مطابق با طول عمر طولانی این کاتالیست است (۷۲ ساعت). آنالیز TGA کاتالیست پس از واکنش MTO، کاهش وزن برابر با ۸٫۳٪ را نشان داد. به لکن^۱ و همکارانش [۲۲] گزارش کردند که مکان‌های اسیدی قوی مسئول تشکیل کک در HZSM-5 هستند، به طوری که الفین‌های سبک می‌توانند با واکنش‌های انتقال هیدروژن، آلکیل‌دارشدن و چندپارش هیدروکربن‌های سنگین تبدیل شوند.

شبیه‌سازی

به منظور شبیه‌سازی فرایند MTO، نیاز به تعیین سینتیک واکنش MTO است. با توجه به پیچیدگی تبدیل متانول به الفین‌های سبک، این تبدیل شامل چندین واکنش هم‌زمان است که تعیین سینتیک واکنش MTO را بسیار پیچیده و مشکل کرده است. در مراجع انواع سینتیک‌ها برای واکنش ارائه شده است که هر یک دارای مزایا و معایب خاص خود است [۲۵ تا ۲۷]. در حالت کلی، از آنجاکه سینتیک واکنش وابسته به

جدول ۴ سینتیک واکنش MTO

معادله سرعت	سینتیک $k_i = k_{i0} \exp(-E/RT)$		واکنش‌ها	شماره
	k_{i0}	-E (cal/mol)		
$-r_i = k_i C_{MeOH}$	۱۵۱۰٫۲	۶۵۴۹٫۸	$CH_3OH + H_2 \rightarrow CH_4 + H_2O$	۱
	۱۱۲۷۱٫۱	۶۹۹۵٫۲	$CH_3OH \rightarrow (1/2)C_2H_4 + H_2O$	۲
	۸۶۳۸٫۶	۵۰۲۳٫۵	$CH_3OH \rightarrow (1/3)C_3H_6 + H_2O$	۳
	۳۰٫۶	۲۸۰۴٫۲	$CH_3OH + (1/3)H_2 \rightarrow (1/3)C_3H_8 + H_2O$	۴
	۲۰۹٫۵	۳۰۹۶٫۲	$CH_3OH \rightarrow (1/4)C_4H_8 + H_2O$	۵
	۱٫۱	۱۰۶۴٫۸	$CH_3OH \rightarrow (1/5)C_5H_{10} + H_2O$	۶
	۰٫۶	۱۰۶۴٫۸	$CH_3OH + (1/2)H_2 \rightarrow (1/2)C_2H_6 + H_2O$	۷
	۱۶۳٫۵	۶۴۱۰٫۸	$CH_3OH \rightarrow (1/6)C_6H_{12} + H_2O$	۸
	$۲٫۶ \times 10^7$	۱۳۵۹۱٫۵	$CH_3OH \rightarrow CO + 2H_2$	۹
$-r_{10} = k_{10} C_{CO} C_{H_2O}$	$۳٫۳ \times 10^9$	۱۴۳۱۳٫۲	$CO + H_2O \rightarrow CO_2 + H_2$	۱۰
$-r_{11} = k_{11} C_{C_3H_6}$	۰٫۱	$۹٫۱ \times 10^{-3}$	$C_3H_6 \rightarrow (1/2)C_2H_4 + (1/2)C_4H_8$	۱۱

1. Bleken

می‌کند. واضح است که نتایج تجربی و شبیه‌سازی سازگاری خوبی باهم دارند که نشانگر کاربردی بودن نتایج بهینه‌سازی تعیین شده است. نتایج نشان داد که بهینه‌کردن فرایند، تولید الفین‌های سبک را از ۸۵٫۸٪ به ۹۱٫۴٪ افزایش می‌دهد که از نقطه‌نظر اقتصادی بسیار اهمیت دارد.

جدول ۶ نتایج بهینه‌سازی فرایند MTO

واحد	مقدار نهایی	کمیت
%	۶۷٫۸	گزینش پذیری به پروپیلن
%	۱۴٫۴	گزینش پذیری به اتیلن
-	۳۰۹۶٫۲	k ₁
	۱۴۳۵۷٫۲	k ₂
	۱۱۱۰۴٫۲	k ₃
	۲۳٫۷	k ₄
	۱۷۴٫۱	k ₅
	۱٫۶	k ₆
	۷۷٫۵	k ₇
	۲۷۱٫۳	k ₈
	۲۰۷۴۶۰۳۸٫۹	k ₉
	۳۳۱۵۵۷۷۱۰۰	k ₁₀
	۰٫۰۰۱	k ₁₁
Cal/mol	۱۲۱۲۹٫۲	E ₁
	۱۲۷۸۳٫۵	E ₂
	۱۰۰۰۱٫۳	E ₃
	۳۲۲۸٫۸	E ₄
	۳۱۸۷۷٫۵	E ₅
	۱۰۴۲۴٫۵	E ₆
	۱۱۵۸۴٫۱	E ₇
	۲۹۱۴۸٫۶	E ₈
	۴۴۶۰۲٫۲	E ₉
	۴۴۵۶۲٫۰	E ₁₀
	۰٫۸	E ₁₁
°C	۴۹۸٫۶	دمای واکنشگاه
bar	۱٫۲	فشار واکنشگاه
°C	۴۰۱٫۲	دمای خوراک ورودی به واکنشگاه

فرایند در مقایسه با سایر روش‌های تولید الفین‌های سبک می‌شود و این امر می‌تواند فرایند MTO را به عنوان روشی مقرون به‌صرفه مطرح کند که مستقل از منابع زیرزمینی نفت و گاز نیز است. از این‌رو، در بخش بعدی، بهینه‌سازی فرایند MTO به‌طوری‌که سینتیک و شرایط عملیاتی بهینه تعیین شود، بررسی شد.

جدول ۵ نتایج شبیه‌سازی فعالیت کاتالیست (شرایط عملیاتی: (WHSV=۰٫۹ h⁻¹, MeOH/H₂O=۰٫۵ w/w, P=۱ atm, T=۴۸۰ °C

مقدار تبدیل متانول (%)	۱۰۰	گزینش پذیری (%)	
۸٫۸	C ₁₋₅	کل الفین‌ها	گزینش پذیری (%)
۳٫۵	C ₆₊		
۱۲٫۱	C ₂ ⁼	کل الفین‌ها	گزینش پذیری (%)
۴۷٫۸	C ₃ ⁼		
۱۷٫۸	C ₄ ⁼		

بهینه‌سازی

عوامل‌های بهینه‌سازی در این پژوهش سینتیک واکنش‌ها، دمای واکنشگاه، فشار واکنشگاه و دمای خوراک ورودی به واکنشگاه هستند. تابع هدف بهینه‌سازی، دستیابی به بیش‌ترین مقدار ممکن گزینش‌پذیری برای الفین‌های سبک بوده است. جدول ۶ نتایج بهینه‌سازی شامل مقادیر بهینه برای هر یک از عوامل‌ها را نشان می‌دهد. مشاهده می‌شود که گزینش‌پذیری پروپیلن به ۶۷٫۸٪ و گزینش‌پذیری اتیلن به ۱۴٫۴٪ افزایش پیدا کرده که مقادیری قابل توجه برای فرایند MTO هستند. روشن است که دستیابی به این سینتیک بهینه و شرایط عملیاتی بهینه می‌تواند کمک شایانی در بهبود و طراحی کاتالیست و همچنین، طراحی واحد فرایند MTO داشته باشد. واکنش MTO با استفاده از کاتالیست H-ZSM-5 در شرایط عملیاتی بهینه (مطابق جدول ۶) بررسی شد. جدول ۷ نتایج شبیه‌سازی واحد MTO با استفاده از سینتیک و شرایط عملیاتی بهینه را با نتایج تجربی برای واکنش MTO بر کاتالیست H-ZSM-5 مقایسه

جدول ۷ مقایسه نتایج تجربی و شبیه‌سازی در شرایط بهینه بر کاتالیست H-ZSM-5

مقدار تبدیل متانول (%)	تجربی	شبیه‌سازی
	۱۰۰	۱۰۰
گزینش پذیرى (%)	۴,۳	۳,۳
	۴,۰	۷,۸
کل الفین‌ها	۱۴,۴	۱۳,۴
	۶۷,۸	۶۵,۹
	۹,۵	۶,۵

نتیجه‌گیری

کاتالیست HZSM-5 با نسبت Si/Al برابر با ۲۰۰ به روش آب‌گرمایی در ۱۸۰ °C تهیه شد. نمونه به‌دست آمده بلورینگی و مساحت سطح بالا و قدرت اسیدی مناسب داشت. عملکرد کاتالیست

برای واکنش MTO، تحت شرایط عملیاتی فرایند صنعتی نشانگر گزینش‌پذیری خوب برای الفین‌های سبک بود که به‌منظور افزایش هرچه بیشتر این مقدار، فرایند MTO بهینه‌سازی شد. در نخستین قدم، سینتیک واکنش مناسب برای واکنش MTO بر کاتالیست HZSM-5 تهیه‌شده، تعیین شد. به‌طوری‌که نتایج توزیع فراورده‌ها در شبیه‌سازی فرایند MTO سازگاری بسیار خوبی با نتایج تجربی نشان داد. در گام بعدی، بهینه‌سازی عامل‌های سینتیکی و شرایط عملیاتی منجر به گزینش‌پذیری نمونه برای الفین‌های سبک برابر با ۹۱,۴٪ شد که عملکرد کاتالیست در شرایط بهینه، صحت آن را تأیید کرد. افزایش مقدار تولید الفین‌های سبک به‌شدت بر صرفه اقتصادی فرایند MTO تأثیر داشته و می‌تواند بر گسترش این روش غیرنفی برای تولید الفین‌های سبک به‌عنوان واکنشگر بسیاری از مواد بسیاری کمک کند.

مراجع

- [1] Tian, P.; Wei, Y.; Ye, M.; Liu, Z.; ACS Catalysis 5, 1922-1938, 2015.
- [2] Rostamizadeh, M.; Taeb, A.; Journal of Industrial and Engineering Chemistry 27, 297-306, 2015.
- [3] Wang, Y.; Ma, J.; Ren, F.; Du, J.; Li, R.; Microporous and Mesoporous Materials 240, 22-30, 2017.
- [4] Sedighi, M.; Ghasemi, M.; Sadeqzadeh, M.; Hadi, M.; Powder Technology 291, 131-139, 2016.
- [5] Wei, R.; Li, C.; Yang, C.; Shan, H.; Journal of Natural Gas Chemistry, 20, 261-265, 2011.
- [6] Rostamizadeh, M.; Yaripour, F.; Journal of the Taiwan Institute of Chemical Engineers 71, 454-463, 2017.
- [7] Freiding, J.; Kraushaar-Czarnetzki, B.; Applied Catalysis A: General 391, 254-260, 2011.
- [8] Sun, C.; Du, J.; Liu, J.; Yang, Y.; Ren, N.; Shen, W.; Xu, H.; Tang, Y.; Chemical Communications 46, 2671-2673, 2010.
- [9] Rostamizadeh, M.; Taeb, A.; Synthesis and Reactivity in Inorganic, Metal-Organic, and Nano-Metal Chemistry 46, 665-671, 2016.
- [10] Rostami, R.B.; Lemraski, A.S.; Ghavipour, M.; Behbahani, R.M.; Shahraki, B.H.; Hamule, T.; Chemical Engineering Research and Design 106, 347-355, 2016.
- [11] Sedighi, M.; Bahrami, H.; Towfighi, J.; Journal of Industrial and Engineering Chemistry 20, 3108-3114, 2014.
- [12] Hadi, N.; Niaei, A.; Nabavi, S.R.; Farzi, A.; Shirazi, M.N.; Chemical and Biochemical Engineering Quarterly 28, 53-63, 2014.
- [13] Chen, L.; Zhu, S.Y.; Wang, Y.M.; He, M.Y.; New Journal of Chemistry 34, 2328-2334, 2010.

- [14] Rostamizadeh, M.; Yaripour, F.; Fuel 181, 537-546, 2016.
- [15] Gil, B.; Mokrzycki, L.; Sulikowski, B.; Olejniczak, Z.; Walas, S.; Catalysis Today 152, 24-32, 2010.
- [16] O'Malley, A.J.; Parker, S.F.; Chutia, A.; Farrow, M.R.; Silverwood, I.P.; Garcia-Sakai, V.; Catlow, C.R.A.; Chemical Communications 52, 2897-2900, 2016.
- [17] Campbell, S.M.; Jiang, X.Z.; Howe, R.F.; Microporous and Mesoporous Materials 29, 91-108, 1999.
- [18] Phung, T.K.; Radikapratama, R.; Garbarino, G.; Lagazzo, A.; Riani, P.; Busca, G.; Fuel Processing Technology 137, 290-297, 2015.
- [19] Yaripour, F.; Shariatnia, Z.; Sahebdehfar, S.; Irandoukht, A.; Microporous and Mesoporous Materials 203, 41-53, 2015.
- [20] Hosseinijad, S.; Afacan, A.; Hayes, R.E.; Chemical Engineering Research and Design 90, 825-833, 2012.
- [21] Xu, A.; Ma, H.; Zhang, H.; Ying, W.; Fang, D.; Polish Journal of Chemical Technology 15, 95-101, 2013.
- [22] Bleken, F.L.; Barbera, K.; Bonino, F.; Olsbye, U.; Lillerud, K.P.; Bordiga, S.; Beato, P.; Janssens, T.V.W.; Svelle, S.; Journal of Catalysis 307, 62-73, 2013.
- [23] Bjorgen, M.; Svelle, S.; Joensen, F.; Nerlov, J.; Kolboe, S.; Bonino, F.; Palumbo, L.; Bordiga, S.; Olsbye, U.; Journal of Catalysis 249, 195-207, 2007.
- [24] Svelle, S.; Olsbye, U.; Joensen, F.; Bjørgen, M.; The Journal of Physical Chemistry C 111, 17981-17984, 2007.
- [25] Gayubo, A.G.; Aguayo, A.T.; Alonso, A.; Atutxa, A.; Bilbao, J.; Catalysis Today 106, 112-117, 2005.
- [26] Soltanali, S.; Halladj, R.; Rashidi, A.M.; Bazmi, M.; Bahadoran, F.; Chemical Engineering Research and Design 106, 33-42, 2016.
- [27] Ying, L.; Yuan, X.; Ye, M.; Cheng, Y.; Li, X.; Liu, Z.; Chemical Engineering Research and Design 100, 179-191, 2015.

Simulation of increasing of light olefins production yield from methanol using HZSM-5 zeolite catalysis

Mohammad Rostamizadeh^{1,*}, Peyman Taghavi², Hossein Hazrati¹

1. Assistant prof., Department of Chemical Engineering, Sahand University of Technology, Sahand New Town, Tabriz, Iran

2. B.S., Department of Chemical Engineering, Sahand University of Technology, Sahand New Town, Tabriz, Iran

Received: November 2017, Revised: February 2018, Accepted: March 2018

Abstract: Light olefins (ethylene, propylene, and butylene) can be produced from methanol through non-oil route. In this study, HZSM-5 catalyst was synthesized by hydrothermal method and characterized using X-ray diffraction (XRD), Field emission scanning electron microscopy (FE-SEM), N₂ adsorption-desorption (BET), Fourier transform infrared spectroscopy (FT-IR), and NH₃ temperature programmed desorption (NH₃-TPD) analysis. The catalysis included microsphere morphology which led to mesoporous structure formation and acceleration of diffusion. Based on characterization, the catalysis represented high crystallinity, high surface area and appropriate acidity properties. The results showed that the catalysis provided high methanol conversion (99.5%), selectivity of light olefins (82%), and long-term catalytic lifetime (72h). In order to increase the production yield, suitable reaction groups and kinetics in consistent with the catalysis performance was determined and methanol to olefin (MTO) process was simulated. The simulation results showed well agreement with the experimental data. Optimization of kinetic and operational parameters of MTO resulted in high methanol conversion and light olefins selectivity as 100 % and 94.1 %, respectively. The catalysis performance in the MTO process under the optimized operational conditions was confirmed the simulation results which indicated practicality of applied simulation and optimization.

Keywords: Olefin, Catalyst, Simulation, Optimization. ZSM-5