

## تأثیر اقتصاد سیاسی بر ثبات اقتصادی جمهوری اسلامی ایران ( با تأکید بر تحریم‌ها )

عبدالرضا احمدی

گروه علوم سیاسی، واحد بین‌المللی خرمشهر، دانشگاه آزاد اسلامی، خرمشهر، ایران

لنا عبدالخانی\*

گروه علوم سیاسی، واحد اهواز، دانشگاه آزاد اسلامی، اهواز، ایران

روح اله شهابی

گروه علوم سیاسی و روابط بین‌الملل، واحد اهواز، دانشگاه آزاد اسلامی، اهواز، ایران

فریدون اکبرزاده

گروه علوم سیاسی، واحد اهواز، دانشگاه آزاد اسلامی، اهواز، ایران

تاریخ پذیرش: ۱۴۰۰/۰۶/۰۷

تاریخ دریافت: ۱۳۹۹/۰۹/۲۹

### چکیده

تحریم ایران توسط غرب، از قدمتی طولانی در تاریخ معاصر ایران به ویژه پس از انقلاب اسلامی برخوردار است. این پژوهش با هدف بررسی تأثیر اقتصاد سیاسی بر ثبات اقتصادی جمهوری اسلامی ایران با تأکید بر جغرافیای تحریم‌های دهه اخیر در جمهوری اسلامی ایران و نقش تحریم‌های غیرقانونی غرب و آمریکا طی یک دهه، همراه با خسارات وارده به اقتصاد ملی کشور انجام پذیرفته است. سوال اساسی پژوهش حاضر، عبارت است از اینکه: تحلیل اقتصاد سیاسی بر ثبات اقتصادی با تأکید بر تحریم‌های دهه اخیر در جمهوری اسلامی ایران چگونه است؟ روش پژوهش در این مقاله، توصیفی-تحلیلی است. داده‌های مورد نیاز پژوهش، از منابع کتابخانه‌ای و مقالات، و نیز اسناد راهبردی، گردآوری شده است. نتایج پژوهش نشان می‌دهد که ثبات اقتصادی پایدار و مقاوم ساختن اقتصاد ایران نسبت به شوک‌های متعدد حاصل از تحریم‌ها، یکی از اولویت‌های اصلی سیاستگذاران است. اقتصاد ایران با توجه به وابستگی بالا به درآمدهای نفتی، از موقعیت شکننده‌ای برخوردار است. در واقع امروزه رواج صنایع دانش‌بنیان می‌تواند فعالیت‌های اقتصادی درآمدزای دیگر را جایگزین فروش نفت خام نموده و اقتصاد تک محصولی و مبتنی بر درآمد نفت را متحول، و به سمت عدم وابستگی به نفت حرکت کند. همچنین بر طبق نظر پرسش‌شوندگان، با این نوع نگرش به تحریم‌های بین‌المللی، سیاست‌های جمعی اقتصاد مقاومتی تقویت می‌شود.

**واژگان کلیدی: تحریم، اقتصاد سیاسی، ثبات اقتصادی، ایران.**

## مقدمه

در دهه‌های اخیر با وجود رشد سریع جمعیت، نه تنها فعالیت‌های اقتصادی در ایران گسترش نیافته است بلکه با انقباض نامطلوبی روبرو بوده و برخی از رشته‌های مهم فعالیت‌های اقتصادی و تولیدی خود را نیز از دست داده است. تحریم‌های اقتصادی ابزاری است که از طریق آن یک کشور خاص (آغازگر) به طور قانونی و علنی، تلاش می‌کند با کاهش رفاه اقتصادی در اختیار خود، تغییراتی را بر کشور دیگر (هدف) تحمیل کند (Manzoor & Mostafapour, 2013). تحریم‌های تجاری یا یک‌جانبه (یک کشور آغازگر تحریم و یک کشور هدف) و یا چند جانبه (چند کشور آغازگر تحریم و یک یا چند کشور هدف)، با ایجاد موانع اقتصادی، تعرفه‌ها یا محدودیت‌های مالی برای سایر کشورها، محدودیت‌هایی در اقتصاد (کشور هدف) ایجاد می‌کنند (Van Rooyen & Nath, 2020:76). به دلیل ویژگی‌های خاص موضوع تحریم‌های شدید و همه‌جانبه علیه یک کشور مستقل و غیر وابسته و نوع تحریم‌های اجرا شده مخصوصاً پس از خروج آمریکا از برجام در روز ۸ می ۲۰۱۸ (۱۸ اردیبهشت ۱۳۹۷) و نادر بودن این اتفاق با رویکرد اقتصاد سیاسی، بررسی آثار این تحریم‌ها بر ثبات جغرافیای اقتصادی جمهوری اسلامی ایران، تحقیق حاضر انجام پذیرفته است. در حال حاضر ایران با بی‌سابقه‌ترین تحریم‌ها در تاریخ اقتصاد جهانی روبرو است. به طوری که می‌توان درباره آن اصطلاح جنگ جغرافیای اقتصاد سیاسی را به کار برد. در این مسیر آمریکا توانسته با به‌کارگیری ابزارهای مختلف، متحدان خود و بسیاری کشورهای دیگر را در راستای فشار اقتصادی بر جغرافیای ایران با خود متحد کند.

در مورد انواع مختلف تحریم‌ها، تحریم‌های وارداتی که دسترسی به بازارهای فرستنده را مسدود می‌کند، تأثیر منفی و قابل توجهی بر بازارهای اقتصادی کشورهای هدف می‌گذارد (Biglaiser & Lektzian, 2020:17). روند کلیه تحریم‌های وضع شده از سوی غرب بر علیه جمهوری اسلامی ایران، نشان دهنده ۵ موج اصلی تحریم است که عبارتند از: تحریم‌های تکنولوژیک، تحریم‌های سرمایه‌گذاری و تجهیزات نظامی، تحریم‌های محدودسازی نقل و انتقالات مالی، تحریم بانک مرکزی، تحریم‌های فروش نفت و گاز، و ممنوعیت مبادلات فلزات گران‌بها (مانند طلا) و مسدودسازی وجوه. بررسی تحریم‌های غرب و آمریکا و تأثیرات آن بر جغرافیای اقتصاد سیاسی جمهوری اسلامی ایران موضوع اصلی تحقیق است.

در دهه‌های اخیر استفاده از تحریم‌های اقتصادی در جهان به شدت افزایش یافته، و از این شیوه به عنوان ابزار سیاست خارجی برای برخورد با برخی از کشورها استفاده می‌شود. تحریم با هر هدفی که باشد دارای مخاطب بوده، و کشور تحریم‌کننده به دنبال نوعی تغییر رفتار در مخاطب است. ایران کشوری دارای تنوع آب و هوایی مختلف و توانمندی بالای نیروی انسانی و منابع طبیعی و شرایط مناسب از نظر توسعه‌ی انسانی و سیاسی در منطقه است. اگر چه چندین دهه است کشور ایران مورد تحریم‌های سیاسی و اقتصادی از سوی شورای امنیت سازمان ملل قرار گرفته، ولی با اتکا به توانمندی‌های ذاتی مردم ایران، امکان خروج از این برهه تاریخی را با توجه به اتخاذ سیاست‌های

اقتصادی و دیپلماسی هوشمندانه خواهد داشت. در ساختار کنونی نظام بین الملل<sup>۱</sup>، ایالات متحده آمریکا را می توان به عنوان کشوری شناخت که از ویژگی های ثابت هژمونیک<sup>۲</sup>، با ویژگی هایی چون تسلط در فناوری و اقتصاد پیشرفته و حمایت قدرت سیاسی از طریق قدرت نظامی داراست، و الگوهای رفتاری آن در عرصه های سیاست خارجی توانسته مجموعه ای همسو از دولت ها را گرد هم آورد. در فرآیند سلسله مراتب قدرت، خطر محتمل آنست که منافع برخی از دولت های غیرهمسو با آمریکا، موقعیت هژمون او را به چالش و مخاطره اندازد. از اینرو در زمینه اهمیت پژوهش، نظر به هجمه فزاینده و رو به رشد تحریم های سیاسی - اقتصادی زورمدارانه از یک سو، و ازسویی دیگر، نیاز به ثبات اقتصادی و مستحکم تر شدن ساختارهایی که تحریم بدنه آن را نشانه رفته است، پژوهشی که بتواند این حوزه سیاسی را مورد امعان نظر قرار داده و به رهیافت هایی نو، تحلیل گرایانه و اجرایی دست یابد، ارزشی ویژه در بستر ثبات سیاسی کشور دارد. از آن جا که پژوهش حاضر نیز این رویه را چارچوب اصلی و عملیاتی خود قرار داده است، دارای ارزش، اهمیت و ضرورت ویژه ای است. در این راستا هدف این پژوهش، شناسایی زمینه های برقراری تحریم های اقتصادی با نگاهی به واقعیات اجرای تحریم ها (اجرای هر آنچه غرب و آمریکا برای عدم اعمال تحریم ها دیکته کند و جمهوری اسلامی ایران با عمل به نظرات آنان اقدام نماید) طی سال های پس از انقلاب اسلامی و نهایتاً مرور دقیق تحریم ها علیه ایران اسلامی است. پژوهش حاضر از نوع توصیفی و پیمایشی بوده و ابزار گردآوری اطلاعات آن نیز به شیوه کتابخانه ای و اسنادی می باشد.

## مبانی نظری

### - اقتصاد سیاسی

اقتصاد سیاسی، دانشی میان رشته ای، مبتنی بر درک جامع فرایندهای تغییر اجتماعی، در قالب کنش متقابل دولت و اقتصاد، در ساخت و عملکرد بازار است (Katozian, 2003: 25). کانون اقتصاد سیاسی، (یعنی بازار) جولانگاه ماهیت عملکردی نیروها از یک سو، و ویژگی های بازار (بازارهای جهانی، ملی، منطقه ای و محلی)، از سوی دیگر است. در این ارتباط اقتصاد سیاسی با تأکید دوگانه بر تولید فضای جغرافیایی و عدم خنثی بودن آن بر اقتصاد سیاسی، بازتاب تعامل متقابل میان تحول اقتصادی - اجتماعی یک ملت و فلسفه اقتصادی، و اجتماعی غالب زمانه است که در فضای جغرافیایی با ظهور نوسانات آونگ ایدئولوژیکی سیاستگذاری ها، بازار آزاد، توسعه منطقه ای و ... همواره در سیاست های منطقه ای بازتاب می یابد (Hansen et al, 1997). مشهودترین نگرش تئوریک در توسعه فضای منطقه ای، مربوط به نئوکلاسیک ها است، که با تلقی مناطق به عنوان واحدهای بزرگ تولیدی، تعادل میان مناطق در اشتغال و درآمد را حاصل عملکرد ظریف بازار می دانند که با حرکت سرمایه، نیروی کار مهاجر و عامل برابر سازی قیمت ها از طریق مبادله، برابری بیشتر منطقه ای را توصیه می کنند (Adele, 2001: 65). در این نگرش، علل تفاوت اقتصاد منطقه ای عواملی مانند شکست بازار، ناکارایی مناطق به واسطه انعطاف ناپذیری، فقدان فرهنگ ریسک پذیری، و

<sup>1</sup> . International system

<sup>2</sup> . Hegemonic

مداخله افراطی دولت بوده (pike & others, 2006: 68)، و توسعه ناموزون به عنوان مرحله گذار به سوی تعادل نهایی قلمداد می‌شود. در مقابل، دیدگاه‌های مغایر چون چپ سنتی (مانند تئوری مارکسیستی) معتقد است سرمایه همواره جغرافیای نابرابر را طلبیده و در دهه‌های کنونی با تحلیل تقسیم بین‌المللی کار و تناوب صنعتی، به نقش راهبردی دولت به شیوه دموکراتیک، در کاهش نابرابری‌ها از طریق سیاست‌های منطقه‌ای تأکید دارد. در این میان نگرش‌های میانه رو به ویژه نگرش‌های مبتنی بر مکاتب اجتماعی بازار اروپای غربی و ژاپن، نقش صحیح بازار و تعادل اجتماعی را مبتنی بر عملکرد دولت در اقتصاد قلمداد می‌کنند (Dadgar, 2004: 15).

این وضعیت باعث شده که نظریه پردازان از زوایای مختلف به بررسی رویکرد تحریم و اهداف و انگیزه‌های ناظر بر آن مبادرت نموده، که کمترین نتیجه این شرایط، فقدان یا عدم امکان دستیابی به نظریه‌ای جامع در این باب است (Jentleson, 2000: 126). در ادامه نگرش‌ها و مفروضات سه نحله لیبرالیسم، رئالیسم و سازه‌نگاری در خصوص تحریم بررسی خواهد شد.

#### - تحریم اقتصادی

تحریم اقتصادی به اقدامات دارای خصلت اقتصادی در مقابل اقدامات دیپلماتیک یا نظامی اطلاق می‌شود که دولت‌ها برای بیان مخالفت با اقدامات دولت هدف یا واداشتن آن دولت به تغییر یک خط مشی یا رویه یا حتی ساختار حکومت اتخاذ می‌کنند. با آنکه مرزبندی همواره دقیق نیست و گاهی انگیزه‌ها مختلط است، تحریم‌های اقتصادی معمولاً اقداماتی است که به خاطر منفعت اقتصادی صورت نمی‌گیرد و غالباً زبانی تجاری به دولت درگیر در برنامه تحریم وارد می‌کند (Lowenfeld, ۱۹۸۳).

تحریم‌های اقتصادی جزئی از مهارت‌های دیپلماتیک شمرده می‌شود. این برداشت به قرن‌های پیشین مربوط بوده است. در اوضاع کنونی، استراتژی برپا کردن جنگ اقتصادی در جریان خصومت‌های جاری عصر نوین، دارای اهدافی بسیار گسترده تر از مفهوم سنتی است. مخصوصاً بعد از دهه ۱۹۹۰ الگوی تحریم دچار تغییر شده است. به طوری که از تحریم‌های اقتصادی به عنوان سیاست برتر یا جانشین ابزار نظامی با هزینه کمتر یاد می‌شود (Lopez, Cortright, 1955: 18).

در واقع ادبیات تحریم به عنوان موضوعی میان‌رشته‌ای علاوه بر زوایای اقتصاد سیاسی بین‌المللی، مباحث حقوقی، جامعه‌شناسی و از همه مهم‌تر، روانشناسی سیاسی را نیز در بر می‌گیرد (Zahrani, 2000: 102) که از مهم‌ترین و پیچیده‌ترین مباحث در روابط بین‌الملل است. در زمینه مسائل و مشکلات مفهومی و روش‌شناختی مربوطه، می‌توان به مواردی چون فقدان اجماع یا توافق بر تعریف تحریم، تنوع در انواع مختلف تحریم، مشکل تعیین و تأمین معیارهایی معتبر برای اندازه‌گیری، نتایج و آثار آن اشاره کرد.

#### - تحریم از زاویه رویکرد لیبرالیستی نهادگرایی لیبرال

از منظر لیبرالیسم، تحریم تنها به منظور تنبیه دسته جمعی یا سازمان یافته کشوری که قواعد جامعه بین‌المللی را نقض می‌کند، اعمال می‌شود. بر این مبنا، اولاً سازمان‌های بین‌المللی مرجع اصلی اعمال تحریم بوده و این سیاست

راهکاری نافذ در مسیر تحقق نوعی بازدارندگی عمومی در عرصه بین‌المللی باید تلقی شود که در نهایت می‌کوشد با مجازات بازیگر متخلف به پیشبرد و تثبیت معیارها و قواعد بین‌المللی کمک کند. بر این مبنا، در چارچوب پافشاری لیبرال‌ها بر وجود قوانین و هنجارها در اعمال تحریم، کاربرد آن صرفاً در ارتباط با ضرورت مقابله با رفتار انحرافی از هنجارها و قواعد پذیرفتنی است. در همین ارتباط، برخی بر ناتوانی دولت‌ها در زمینه نادیده گرفتن افکار عمومی بین‌المللی اصرار دارند.

#### - تحریم از زاویه رویکرد نو واقع‌گرایی تدافعی و سازه‌انگاری

این نظریه به دو شاخه جداگانه واقع‌گرایی ساختارگرای تدافعی به نمایندگی نظریه پردازانی مانند والتر و استفان والت و واقع‌گرایی ساختارگرای تهاجمی به نمایندگی نظریه پردازانی مانند جان مرشایمر تقسیم‌بندی می‌شود. کنت والت به عنوان بنیان‌گذار نوواقع‌گرایی این فرض را مدنظر قرار می‌دهد که قصد دولت‌ها فقط بقا است. آنها فراتر از هر چیزی در پی امنیت هستند. به نظر والت، فقدان اقتدار مرکزی و آنارشی، دولت‌ها را تشویق می‌کند تا به طور تدافعی رفتار کنند و با حفظ موازنه قوا و نه بر هم زدن آن، عمل کنند. بنابراین اولین نگرانی دولت‌ها حفظ وضعیت خود در نظام بین‌الملل بوده و به این منظور بر سر قدرت با یکدیگر به رقابت می‌پردازند. اما به دلیل بهره‌وری از عنصر عقلانیت، دولت‌ها صرفاً به استفاده از نیروی زور در برقراری امنیت اکتفا نکرده و ابزارهای متفاوتی را برای برقراری امنیت در محیط آنارشیک به کار خواهند برد که شامل متقاعدسازی و تبلیغات، دیپلماسی (چانه‌زنی و مصالحه)، تحریم اقتصادی و اقدام نظامی است (Zahrani, 2000:21).

رنالیست‌ها برخلاف طیف لیبرال، تحریم‌ها را به عنوان مجازات اعمال غیرقانونی یا غیراخلاقی تعریف نکرده و بر مبنای رویکرد هستی‌شناسانه نسبت به جایگاه محوری دولت، سازمان‌های بین‌المللی را صرفاً انجمنی دانسته‌اند که در چارچوب آن، دولت اعمال‌کننده تحریم، می‌کوشد دیگر دولت‌ها را نیز برای شرکت در تحریم‌های چندجانبه متقاعد یا وادار نماید. به این ترتیب، در شرایط آنارشی بین‌المللی، استفاده از هر گونه ابزار از جمله تحریم اقتصادی، بخشی از واقعیت‌های حیات بین‌المللی باید تلقی شود. لذا دیگر نمی‌توان میان اجبار و تحریم، تفاوت و فاصله‌ای قائل شد. به همین دلیل هم، نوواقع‌گرایان از این دو اصطلاح به جای یکدیگر استفاده می‌کنند (Zahrani, 2000:21). نکته بعد، به ماهیت چندگانه تحریم‌های اقتصادی مربوط می‌شود. به این ترتیب، فراتر از مقوله اجبار، بر ماهیت چندگانه اهداف تحریم‌های اقتصادی یعنی بازدارندگی خاص، تضعیف، نمادگرایی داخلی و نمادگرایی بین‌المللی نیز باید توجه داشت. بازدارندگی به تلاش طرف اعمال‌کننده تحریم در جهت متقاعد کردن حریف به پذیرفتن هزینه‌های فراتر از نفع حاصل، گرایش داشته و به همین دلیل این نوع از بازدارندگی در تضاد با بازدارندگی عمومی (رویکرد لیبرال)، قرار دارد، چرا که جلوگیری و توقف رفتار سوء دولت‌ها از طریق تنبیه را هدف قرار می‌دهد. تضعیف به بهره‌گیری از ابزار تحریم برای تضعیف ظرفیت‌های اقتصادی و نظامی و دفاعی دولت هدف اشاره دارد (Stout, 2017:524).

سازه انگاری عنوانی است که به رشته گسترده‌ای از رویکردها در روابط بین‌الملل، از رویکرد واقع‌گرای علمی الکساندر ونت تا سازه انگاری پساساختارگرا داده می‌شود. گونه‌ای از سازه انگاری در اینجا مهم است که به نام الکساندر ونت شناخته می‌شود. وی در نظریه اجتماعی سیاست بین‌الملل، سازه انگاری را یک نظریه ساختاری از سیستم بین‌الملل می‌داند که عبارتند از: دولت‌ها، واحدهای اصلی تحلیل سیاست بین‌الملل هستند، ساختارهای اساسی در سیستم دولت‌ها بین‌الدنی است، هویت‌ها و منافع دولت‌ها توسط ساختارهای اجتماعی‌شان و در فرآیند تعامل ساخته می‌شود، و در نهایت، ساختار و کارگزار به صورت متقابل بر هم اثر می‌گذارند.

پیروان مکتب سازه‌انگاری برخلاف نظریات خردگرا، تحریم‌ها را واقعیتی اجتماعی با خاستگاه اندیشه‌ای می‌دانند که نمی‌توان آن را به موجودیتی مادی کاهش داد. نظر پیروان این مکتب آن است که، زمانی که تحریم‌ها را صرفاً به صورت مجازات یا تنبیه تعریف کنیم، تعریفی ناقص است که نمی‌تواند انواع تحریم را تحت پوشش قرار دهد. بنابراین، برای ایجاد تحریم مؤثر به معنای واقعی کلمه، بیش و پیش از استفاده از تحریم به عنوان ابزار سیاست خارجی، باید به قدرت فرستنده در ارسال خواسته‌های خود به صورت قانونی و قابلیت آن در مشروعیت بخشی به اعمال تحریم متکی بود.

دیگر مفروضات مربوط را می‌توان در محورهای زیر خلاصه کرد:

۱. هدف از تحریم، بازدارندگی خاص و عمومی است. در این مورد بیان شده که اکثریت دولت‌ها به اشتراک گذاشتن منافع اولیه خود در برقراری صلح و امنیت جهانی نیاز داشته و اگر رفتار متجاوزانه بازیگر هدف، بدون مجازات بماند، متجاوزان بالقوه در سراسر جهان، تشویق به تکرار عمل متخلفانه می‌شوند.
۲. فرستنده تحریم‌های بین‌المللی دولت‌ها هستند. سازه انگاری، بعد هستی‌شناسی دولت محور جریان اصلی را می‌پذیرد. یعنی کنشگران اصلی را در جامعه بین‌الملل، دولت‌ها و البته گاهی و شاید به بیانی دقیق‌تر، افراد نماینده دولت‌ها می‌داند. اما در مورد نگاهی که به رابطه کنشگران به عنوان کارگزاران با ساختار نظام بین‌الملل دارد، رهیافتی بینابینی اتخاذ، و بر قوام متقابل کارگزار و ساختار تأکید می‌کند. طبق این رویکرد، شرایط و عوامل داخلی و بین‌المللی توأم با هم می‌تواند در به کارگیری تحریم‌های اقتصادی مؤثر واقع شود.
۳. تحریم در فضای هنجارسازی کارگزار معنا می‌یابد. بر این اساس، سازه انگاران در کنار توجه به تحریم به عنوان حقیقتی بی‌رحمانه، به زیربناهای نهادی آن نیز تأکید دارند. در این ارتباط، ونت معتقد بود که نهادینه شدن اقدام جمعی سبب می‌شود دولت‌ها به طور طبیعی حل مشکلات ویژه را به سازمان‌های بین‌المللی واگذار کنند. مسئله مهم دیگر در حوزه هستی‌شناختی، هویت کنشگران است که به تعبیری در کانون رهیافت سازه انگاری قرار می‌گیرد. از این زاویه، هویت‌ها به گزینش‌های عقلانی قوام داده و الگوهای هنجاری سیاست بین‌الملل نیز به هویت‌ها شکل می‌دهند. در این شرایط، چگونگی تأثیر قدرت بر محاسبات دولت‌ها نیز وابسته به فهم بینادذهنی از خود و دیگری است. به عنوان نمونه، هر چه احساس یگانگی دولت‌ها نسبت به هم بیشتر باشد، (مثلاً خود را غربی، دموکراتیک و لیبرال بدانند) به سمت رویه‌های امنیتی جمعی نیز بیشتر اشتیاق نشان می‌دهند و در نتیجه

همکاری میان آنها تقویت می‌شود، و بالعکس، هر چه نسبت به هم احساس دوری بیشتری داشته باشند، روابط آنها مبتنی بر خودمحموری بیشتری خواهد بود. این بعد هستی‌شناسانه سازه‌انگاری به ادبیات صلح دموکراتیک در رویکرد لیبرالیسم نزدیک شده و می‌تواند توضیح دهد که چرا تحریم‌ها علیه کشورهای دشمن بیش از دوست و متحد اعمال می‌شود و به همان میزان از ادبیات نواقح‌گرایی دور می‌شود. زیرا طبق این رویکرد، باید واکنش دولت‌ها به هر دو دسته از کشورها با توجه به نامشخص بودن ساختار نظام بین‌الملل یکسان باشد (Soltaninezhad & Shapouri, 2006:36).

۴. ضرورت توجه به تعامل میان تحریم و سرشت یا فرهنگ روابط بین‌الملل: بر مبنای آرای ونت، همکاری تنها شکل تعامل در عرصه بین‌المللی نبوده و در مواردی نیز باید به احساس همبستگی و هویت مشترک (فراتر از همکاری) توجه داشت؛ گرچه کماکان نشانه‌های بارز و حتی غالبی از کشاکش و تعارض به چشم می‌خورد. بر همین مبناست که وی از اشکال سه‌گانه سرشت نظام یا «فرهنگ» روابط بین‌الملل سخن می‌گوید. (Wendt, 2004:232).

سازه‌انگاران معتقدند که بازیگران همیشه نمیتوانند بر اساس عقلانیت و هزینه، فایده‌کار کنند؛ زیرا عوامل هنجاری و هویتی و همچنین مباحث مربوط به ارزش‌ها میتوانند بر سیاست خارجی کشورها اثرگذار باشند. بدین ترتیب سازه‌انگاران بر الگوی انسان اجتماعی و سیاست هنجار محور تأکید و باور دارند که در عرصه داخلی و بین‌المللی؛ انتظارات ارزشی بین‌الدینی درباره رفتار مطلوب دولت‌ها در روابط خارجی وجود دارد (khosravi mirmahammady, 2001: 145).

در فرهنگ‌های کانتی، هابزی و نمونه‌های آنها، و عده‌ای از کشورها با توجه به فرهنگ هابزی منازعه با یکدیگر را در پیش می‌گیرند، برخی هم با رویکرد لاکی به دنبال رقابت برای کسب منفعت خود بوده و عده‌ای دیگر هم با فرهنگ کانتی، راه همکاری و دوستی با یکدیگر را سرلوحه کار خودشان قرار می‌دهند (حبیبی و دهشیری، ۱۳۹۷: ۱۲۵). در دوره جنگ سرد نیز به دلیل حاکمیت فرهنگ هابزی بر روابط بین‌الملل و عدم شکل‌گیری ائتلاف علیه دولت هدف (بلوک شرق)، موارد کارآمدی تحریم‌ها نادر بود. اما بعد از پایان جنگ سرد و تغییر رفتار روسیه در جهت همسازي با غرب، زمینه تقویت ابعاد کمی و کیفی تحریم‌های بین‌المللی (همراه با مجوز سازمان ملل) فراهم شد، تحولی که از منظر سازه‌انگاری در تغییرات اندیشه‌ای مانند تنش‌زدایی و پایان جنگ سرد ریشه داشت و به مقدمه‌ای برای تقویت رویکرد دولتی در زمینه به کارگیری تحریم‌های اقتصادی منجر شد.

#### - پیشینه تحقیق

مصطفی ملکوتیان، (۱۳۸۳)، جغرافیا و سیاست: این کتاب و تحقیق به باز تعریف جغرافیای سیاسی بدون نگاه به تأثیر تحریم‌ها اشاره شده است. در این پژوهش بیان شده؛ برای شناخت سیاست یک سرزمین ناچاریم دسته‌ای از واقعیت‌های جغرافیایی مربوط به آن سرزمین را که می‌تواند بر مسایل سیاسی تأثیر نهند و یا عملاً تأثیر می‌نهند مورد توجه قرار دهیم. در این پژوهش به تأثیر تحریم‌ها بر جغرافیای سیاسی بعنوان بحران اشاره ای نشده است.



عیسی پیری؛ لیلا هاشمی، (۱۳۹۶)، پژوهش‌های جغرافیای سیاسی: این مقاله به دنبال تحلیل نظری له یا علیه نئولیبرالیسم نیست. بلکه در پی تحلیل این موضوع است که تحریم ایران، بازنمایی تناقض نظام سیاسی و اقتصادی سرمایه‌داری مالی است. اقتصاد سیاسی سرمایه‌داری حاکی از تناقض‌های بنیادینی همچون بحران‌های ادواری انباشت سرمایه، ریسک سیستمی و بحران بدهی‌ها است.

پیروز مجتهدزاده، (۱۳۷۹) ایده‌های ژئوپولیتیک و واقعیت‌های ایرانی مطالعه روابط جغرافیا و سیاست در جهان دگرگون شونده: در این کتاب مفاهیم ژئوپولیتیک جهانی، همراه با مفاهیمی از جغرافیای سیاسی ایرانی و منطقه‌ای محتوای تشریح می‌گردد. افزون بر آن، در بخشی از کتاب مسائل روابط منطقه‌ای، به ویژه مسائل منطقه خلیج فارس و منطقه خزر بررسی و ارزیابی می‌شود. در این بررسی مولف از منطقه خلیج فارس و خزر به مثابه دو منطقه ژئوپولیتیک ویژه ایران در نظام جهانی یاد می‌کند؛ سپس مسائل مربوط به این دو منطقه و مسائل جهان گسترده‌تر ژئوپولیتیک را با رویکردی ایرانی شرح می‌دهد. اما در خصوص تأثیر تحریم‌های آمریکا بر جغرافیای سیاسی و اقتصادی ایران اشاره‌ای ندارد.

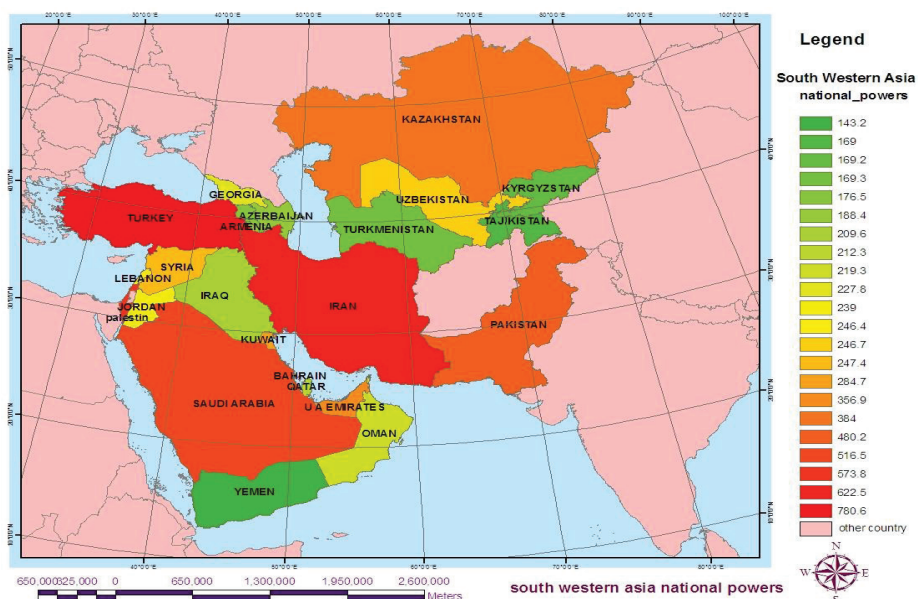
#### موقعیت ژئوپولیتیک ایران

ایران یکی از کشورهای مهم خاورمیانه محسوب شده که از نظر جغرافیایی، اقتصادی، سیاسی و نظامی از اهمیت بسیار بالایی برخوردار است، از این رو همواره به دلیل موقعیت استراتژیک، مورد توجه قدرت‌های منطقه‌ای و بین‌المللی قرار داشته است. این نقش ارتباطی میان قاره‌ای و مجاورت با خلیج فارس و تنگه هرمز که محل ترانزیت محموله‌های نفتی است، بر اهمیت و نقش مؤثر ایران در نظر ناظران خارجی افزوده است (نقشه ۱). به‌طوری که هرگونه تحول سیاسی در آن موجب برانگیخته شدن حساسیت‌های جهانی می‌گردد. موقعیت جغرافیایی ایران به گونه‌ای است که به لحاظ برخورداری از عوامل مختلف ژئوپولیتیکی دارای بسترهای لازم برای ایفای نقش مؤثر در منطقه خاور میانه و جهان می‌باشد (نقشه ۲) (Research and Planning Organization, 2018:25).



نقشه ۱- نقشه موقعیت جغرافیایی ایران





نقشه ۲: موقعیت ژئوپلیتیک ایران در منطقه (Abasi semnani, 2013)

سیاست بین‌المللی، ناشی از تعاملات واحدهای سیاسی است و نقش هر کشور در صحنه بین‌المللی فقط در افکار و عقاید سیاستمداران آن خلاصه نمی‌شود، بلکه عواملی نیز وجود دارد که فراتر از امیال و آرزوهای آنان است، که از آن می‌توان به عنوان جغرافیای سیاسی (ژئوپلیتیک)<sup>۱</sup> نام برد. دو فاکتور مهم یعنی اهداف و امکانات در این کنش و واکنش نقش فوق‌العاده‌ای دارند. تحقق اهداف با توانایی‌هایی همراه است که از آن میان، عوامل طبیعی و جایگاه یک کشور در نظام بین‌المللی نقش به‌سزایی ایفا می‌کند (Abasi semnani, 2013). مثلاً، کشور ایران به علت جمعیت قابل توجه، ثبات سیاسی، منابع بالقوه اقتصادی و از همه مهم‌تر، دارا بودن بیشترین سهم از ساحل خلیج فارس، تسلط بر تنگه راهبردی هرمز و همچنین اتصال آن به کشورهای آسیای مرکزی و دریای خزر، همانند پلی بین سه قاره آسیا، اروپا و آفریقا، اهمیت سیاسی فوق‌العاده‌ای دارد (نقشه ۳).

<sup>1</sup> Geopolitics



نقشه ۳- کشورهای خاور میانه (جنوب غرب آسیا)، منبع (Hafeznia & Romina, 2017)

### توانمندی های جغرافیایی، قدرت ملی ایران

موقعیت جغرافیایی هر کشور با سیاست خارجی آن پیوند خورده است. اهمیت ارتباط بین موقعیت جغرافیایی و سیاست خارجی به یک موضوع مهم در مطالعات جغرافیای سیاسی تبدیل شده است (Hafeznia, 2007:132). موقعیت چه از نظر ریاضی (بر اساس طول و عرض جغرافیایی) و چه از نظر نسبی (نزدیکی یا دوری از دریا، مجاورت با یک دولت پر قدرت و سایر همسایگان، مجاورت با کانال یا تنگه‌های بین‌المللی راهبردی و ...)، تأثیر بسزایی در قدرت ملی کشورها دارد. از این رو ایران، به علت قرار گرفتن در کنار تنگه‌ها و آبراهه‌های مهم بین‌المللی و موقعیت دسترسی به منابع خاص و کمیاب (نفت و گاز و ...) از اهمیت زیادی برخوردار است. به‌طور کلی ایران از شمال و جنوب محل تلاقی موقعیت بری و بحری بوده و همواره این کشور در نظریات جغرافیای سیاسی و راهبردهای نظامی از جایگاه ویژه‌ای برخوردار است (Kamran et al, 2010:12).

### وسعت

وسعت زیاد در قدرت جوامع تأثیر بسزایی دارد، زیرا فضای وسیع مزیت برخورداری از منابع اقتصادی را مهیا نموده و به لحاظ نظامی، فضای وسیع عمق راهبردی ایجاد کرده، و حاشیه امنی برای کشور به وجود می‌آورد. وسعت زیاد یک دولت، با این تصور که دارای تنوع بیشتری است و از نظر دفاعی و نظامی نسبت به کشورهای کم وسعت، برتری دارد به عنوان عامل قدرت مطرح می‌شود.

### شکل جغرافیایی

منظور از شکل، فاصله قطره‌های یک کشور تا مرکز جغرافیایی آن است. مهم‌ترین تأثیر شکل هندسی، نحوه اعمال قدرت حکومت مرکزی بر پهنه کشور است. کشورهای فشرده و جمع و جور از نظر اداره امور و کنترل دولت و

تأثیر اقتصاد سیاسی بر ثبات اقتصادی جمهوری اسلامی ایران (با تأکید بر تحریم ها). ۱۶۱

یکپارچگی ملی کارکرد مثبتی دارند. درحالیکه کشور ایران به لحاظ شکل جغرافیایی، چهار ضلعی نامنظمی است که بزرگترین قطر آن در جهت شمال غربی به جنوب شرقی در حدود ۲۲۵۰ کیلومتر و قطر کوچک آن در جهت شمال شرقی به جنوب غربی در حدود ۱۴۰۰ کیلومتر است (Minaei, 2001:65).

#### دسترسی به دریا

ایران در دریای مازندران حدود ۶۵۷ کیلومتر، در دریای عمان حدود ۷۸۴ کیلومتر و در خلیج فارس حدود ۱۲۵۹ کیلومتر مرز دریایی دارد. بنابراین از مزایای اقتصادی و دفاعی مناسبی برخوردار است (Malakoutian, 2004:215).

#### ناهمواری‌ها

از دیگر عوامل جغرافیایی مؤثر در قدرت ملی کشورها، ناهمواری است. زیرا ناهمواری‌ها و ارتفاعات با در اختیار قرار دادن منابع آب جاری حاصل از ذوب برف‌ها، ضمن رونق اقتصاد داخلی، نقش مؤثری در روابط اقتصادی، سیاسی، نظامی کشور با همسایگان دارند.

#### موقعیت مرکزی

موقعیت مرکزی به عنوان موقعیتی که محل رفت و آمد و مهاجرت‌های بین‌المللی (به دلایل سیاسی، مذهبی، اقتصادی و ...) یا مرکز مهم عبور راه‌های ارتباطی بین‌المللی، مطرح شده است. ایران از ابتدا از نظر تاریخی در مسیر عبور راه ابریشم قرار داشته و به دلیل قرار گرفتن بین کشورهای آسیای مرکزی و قفقاز و خلیج فارس از یک سو، و نیز قرارگیری بین آسیا و اروپا از سوی دیگر، کوتاه‌ترین مسیر برای عبور راه‌های شوسه و آهن از شمال به جنوب و عبور لوله‌های نفت و گاز آسیای مرکزی به اروپا بوده است. این موقعیت جغرافیای سیاسی ویژه، برای منطقه محصور در خشکی آسیای مرکزی، یک موقعیت ترانزیتی مطلوب فراهم آورده که می‌تواند شرایط انتقال تولیدات نفت و گاز قزاقستان و ترکمنستان را از طریق ترکیه به اروپا فراهم کند. با وجود تلاش دولت آمریکا برای نادیده گرفتن این ویژگی و سیاسی کردن راه انتقال نفت و گاز، هنوز ایران به عنوان امن‌ترین، اقتصادی‌ترین و کوتاه‌ترین مسیر برای انتقال منابع انرژی به آب‌های آزاد مطرح است. به لحاظ موقعیت ارتباطی، فضای جغرافیای ایران در محور شمال و جنوب دو عرصه جغرافیایی آب و خشکی را به هم پیوند داده، و در مسیر عمومی با قاره‌های اروپا و آسیا و اقیانوسیه، به ویژه آسیای جنوبی و جنوب شرقی مرتبط است. از دیگر علل اهمیت کشور می‌توان به مواردی چون جزایر، تنگه هرمز، دارا بودن سواحل طولانی در خلیج فارس، انرژی بادی، انرژی خورشیدی، برق آبی، تعداد همسایگان، منابع کانی، گاز طبیعی، نفت، و ... اشاره نمود، بنابراین کشور ایران به لحاظ برخورداری از مؤلفه‌های جغرافیایی قدرت آفرین و مؤثر در قدرت ملی، جایگاه ویژه‌ای دارد. بنابراین می‌توان گفت بخش عمده‌ای از قدرت ملی ایران ناشی از موقعیت جغرافیایی آن است (Kamran & et al, 2010:12).

#### روش تحقیق:

پژوهش حاضر از نظر هدف کاربردی و شیوه نگارش، توصیفی-تحلیلی و مبتنی بر پیمایش است. برای جمع‌آوری اطلاعات مورد نیاز از روش میدانی و توزیع پرسشنامه استفاده شده است. پرسشنامه مذکور از دو قسمت تشکیل شده

است. قسمت اول مربوط به ویژگی‌های فردی، شامل جنسیت، میزان تحصیلات و سابقه فعالیت در صنعت می‌باشد و قسمت دوم مربوط به سنجش متغیرهای پژوهش می‌باشد. این قسمت شامل ۲۷ سوال است. اعتبار و دقت ابزار اندازه‌گیری براساس روایی و پایایی مورد ارزیابی قرار می‌گیرد. مقصود از روایی آن است که وسیله اندازه‌گیری بتواند خصیصه و ویژگی‌های مورد نظر محقق (و نه خصیصه دیگری را) اندازه بگیرد. در این پژوهش برای تعیین روایی پرسشنامه، از روایی نمادی یا صوری استفاده گردیده است. بدین ترتیب ابتدا پرسشنامه اولیه تنظیم، و در اختیار چندتن از اساتید و کارشناسان مرتبط قرار گرفته تا در مورد سوالات مطرح شده، آن چه مدنظر است مورد ارزیابی قرار گرفته و اظهار نظر نمایند. سپس نظرات آنان با راهنمایی اساتید راهنما و مشاور در پرسشنامه لحاظ و تغییرات لازم در سوالات به وجود آمد. پایایی ابزار سنجش به این معنی است که اگر یک وسیله اندازه‌گیری که برای سنجش متغیر و صفت ساخته شده، در شرایط مشابه و در زمان و مکان دیگر مورد استفاده قرار گیرد، نتایج مشابهی از آن حاصل شود (حسینی و مهدی زاده، ۱۳۸۵: ۴۳). جامعه پژوهش را خبرگان و متخصصان سیاسی و اساتید دانشگاه تشکیل داده‌اند. حجم نمونه ۱۲۰ نفر تعیین، که با تکمیل ۱۰۸ پرسشنامه توسط این حجم از نمونه، تجزیه و تحلیل یافته‌های پژوهش انجام گرفت. داده‌ها با استفاده از پرسشنامه محقق ساخته در دو سطح متغیر مستقل و وابسته، جمع‌آوری شد. پرسشنامه مجموعاً دارای ۲۷ گویه بوده است. ضریب روایی و پایایی کل گویه‌ها ۰/۷۹. به‌دست آمده است. داده‌های به‌دست آمده با استفاده از نرم‌افزار Sps25 و smart pls در سطح توصیفی و استنباطی مورد تجزیه و تحلیل قرار گرفتند.

#### یافته‌ها

#### یافته‌های توصیفی

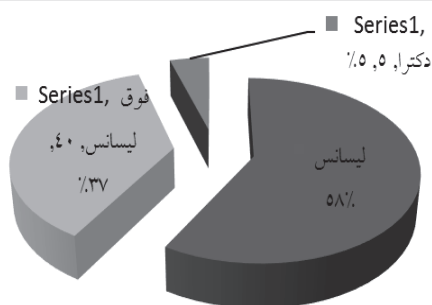
#### متغیرهای جمعیت شناختی جامعه آماری

در این قسمت به بررسی مشخصه‌های جمعیت شناختی جامعه آماری از ابعاد جنسیت، سطح تحصیلات و سابقه کاری افراد پرداخته می‌شود.

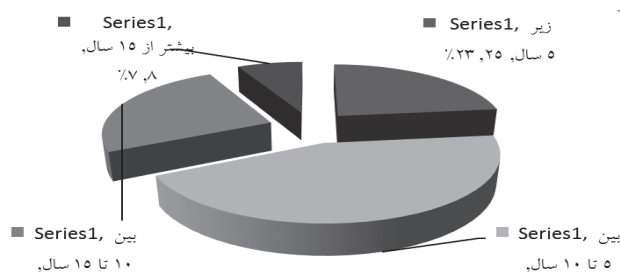
جدول ۱. متغیرهای جمعیت شناختی جامعه آماری

جنسیت	تعداد(نفر)	درصد
مرد	۶۲	۵۷٪
زن	۴۶	۴۳٪
تحصیلات	تعداد(نفر)	درصد
لیسانس	۶۳	۵۸٪
فوق لیسانس	۴۰	۳۷٪
دکتری	۵	۵٪
سابقه کار	تعداد(نفر)	درصد
کمتر از ۵ سال	۲۵	۲۳٪
بین ۵ تا ۱۰ سال	۴۸	۴۵٪
بین ۱۰ تا ۱۵ سال	۲۷	۲۵٪
بیشتر از ۱۵ سال	۸	۷٪
جمع	۱۰۸	۱۰۰٪

(Source :Authors,2022)



نمودار ۱. توزیع فراوانی پاسخ دهندگان بر اساس مدارج تحصیلی (Source :Authors,2022)



نمودار ۲. توزیع فراوانی پاسخ دهندگان بر اساس میزان سابقه خدمت (Source :Authors,2022)

بر اساس نتایج تحقیق ۶۲ نفر (۰/۵۷) از شرکت کنندگان مرد و ۴۶ نفر زن (۰/۴۳) بودند. تعداد کارکنان مرد به طور قابل توجهی بیشتر بوده و از اینرو در ابعاد مورد توجه تأثیر بیشتری داشته است. همچنین بیشترین فراوانی مربوط به مقطع تحصیلی کارشناسی (۰/۵۸) و کمترین فراوانی مربوط به مقطع دکتری (۰/۵) بوده است.

### یافته‌های استنباطی

آمار استنباطی، بخش اصلی تحلیل آماری را در بر می‌گیرد، در این پژوهش فرضیه‌هایی مطابق با موضوع تحقیق طراحی شده، که برای سنجش آنها آزمون‌های آماری به کار گرفته شده است. در بکارگیری روش آماری، ابتدا به منظور مشخص شدن نوع روش آماری (پارامتری، غیرپارامتری) آزمون آماری کولموگروف اسمیرنوف مورد استفاده قرار گرفته است. در صورت هنجار بودن داده‌ها یکی از مهم‌ترین پیش فرض‌های آزمون‌های نمایه ای برقرار می‌باشد.

### آزمون هنجاری

جدول ۲. آزمون هنجاری پرسشنامه ۲۷ سوالی

شاپیرو ویلک			کولموگروف- اسمیرنوف		
ضریب	درجه آزادی	سطح معناداری.	ضریب	درجه آزادی	سطح معناداری.
۱/۵۱	۱۰۷	۰/۰۶۱	۱/۷۶	۱۰۷	۰/۰۶۴

(Source :Authors,2022)

با توجه به نتایج جدول ۲ و آزمون‌های هنجاری، برای هر دو آزمون شاپیروویلیک و کولموگروف-اسمیرنوف سطح معناداری (۰/۰۶) است و از سطح معناداری استاندارد (۰/۰۵) بیشتر است که به معنای طبیعی بودن توزیع داده‌ها است. همچنین ضریب طبیعی بودن بالاتر از یک می‌باشد. بنابراین می‌توان از آزمون‌های نمایه ای برای سنجش رابطه متغیرها استفاده نمود.

### آزمون فرضیه‌های پژوهش

همانطور که در جدول ۳ اشاره شده است در مورد عامل تحریم‌ها و سیاست‌های داخلی ایران چون سطح معناداری (sign) کمتر از میزان خطا (۰/۰۵) می‌باشد، فرض  $H_1$  پذیرفته می‌شود و فرض  $H_0$  رد می‌گردد. بنابراین، بر طبق نظر پاسخ دهندگان، به نظر می‌رسد تحریم‌ها، سیاست‌های داخلی ایران را تنش پذیر کرده است. در مورد عامل تحریم‌ها و توسعه توان اقتصاد مقاومتی چون سطح معناداری (sign) کمتر از میزان خطا (۰/۰۵) می‌باشد، فرض  $H_1$  پذیرفته می‌شود و فرض  $H_0$  رد می‌گردد. به عبارتی بر طبق نظر پاسخ دهندگان، تحریم‌ها به توسعه توان اقتصاد مقاومتی در کشور منجر شده است. در مورد عامل تحریم‌ها و افزایش تنش سیاسی در بین قشرهای سیاسی و سیاست‌های حاکمیتی نیز چون سطح معناداری (sign) کمتر از میزان خطا (۰/۰۵) می‌باشد، فرض  $H_1$  پذیرفته می‌شود و فرض  $H_0$  رد می‌گردد؛ به عبارتی بر طبق نظر پاسخ دهندگان، به نظر می‌رسد تحریم‌ها تنش سیاسی قشرهای مختلف سیاسی و سیاست‌های حاکمیتی را افزایش داده است.

جدول ۳. نتایج مربوط به آزمون T فرضیه‌های پژوهش

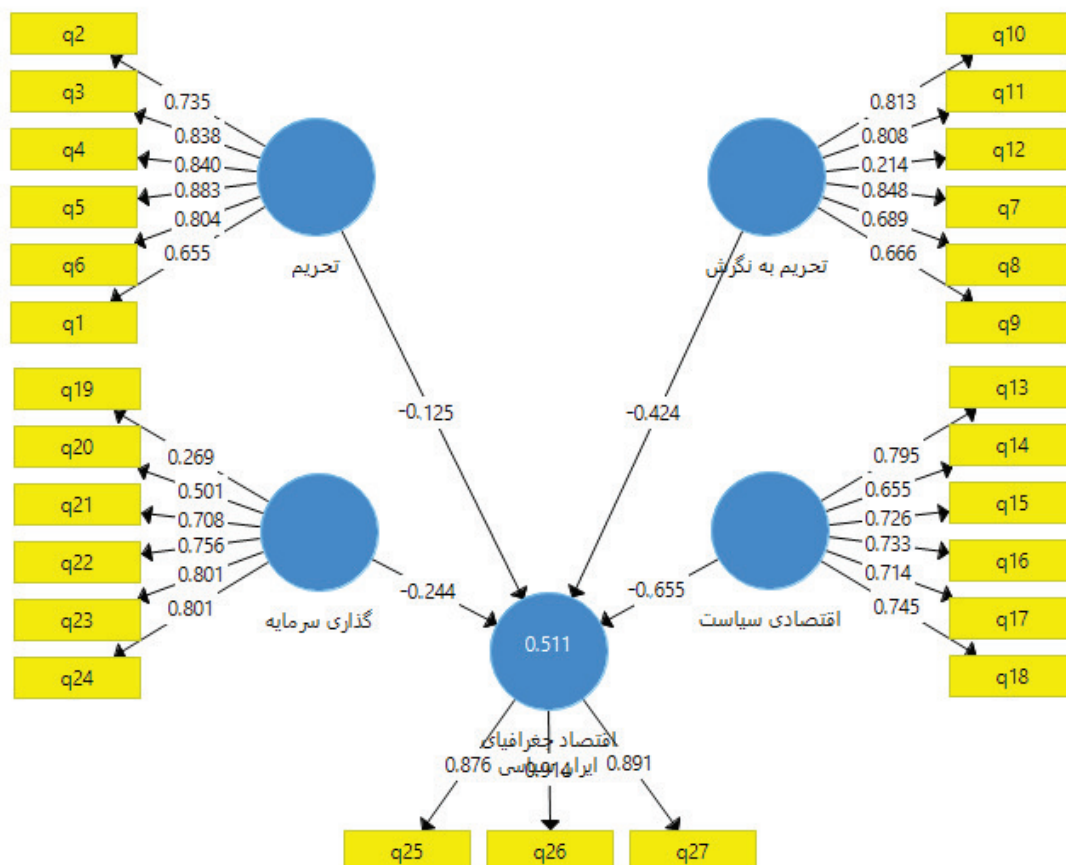
عامل		Test Value = $\alpha$					
		انحراف استاندارد	t	درجه آزادی	سطح معنی داری (Sig)	اختلاف میانگین	
Upper	Lower	حدود دامنه در سطح اطمینان ۹۵٪					
۰,۳۰۶۹۳	۴۰,۶۳۱	۱۰۷	۰,۰۰۰	۱,۲۰۰۰	۱,۲۵۸۵	۱,۱۴۱۵	تحریم‌ها و سیاست‌های داخلی ایران
۰,۳۱۹۰۲	۳۷,۴۶۲	۱۰۷	۰,۰۰۰	۱,۱۵۰۰	۱,۲۱۰۹	۱,۰۸۹۱	تحریم‌ها و توسعه توان اقتصاد مقاومتی
۰,۳۰۷۰۳	۳۸,۲۸۰	۱۰۷	۰,۰۰۰	۱,۱۳۱۰	۱,۱۸۹۵	۱,۰۷۲۴	تحریم‌ها و افزایش تنش سیاسی در بین قشرهای سیاست و سیاست‌های حاکمیتی
۰,۳۵۴۲۵	۳۷,۹۰۱	۱۰۷	۰,۰۰۰	۱,۲۹۷۶	۱,۳۶۹۹	۱,۲۲۹۲	تحریم‌ها و محدود شدن سرمایه گذاری های خارجی
۰,۳۱۷۰۲	۳۷,۴۶۲	۱۰۷	۰,۰۰۰	۱,۱۵۰۰	۱,۲۷۰۱	۱,۰۸۹۱	تحریم و قدرت پول
۰,۳۱۶۹۳	۴۰,۶۳۱	۱۰۷	۰,۰۰۰	۱,۲۴۰۰	۱,۲۵۶۵	۱,۱۴۱۵	تحریم و نرخ تورم اقتصادی
۰,۳۵۳۶۱	۳۷,۵۰۴	۱۰۷	۰,۰۰۰	۱,۲۹۱۱	۱,۳۶۳۹	۱,۲۷۹۲	تحریم‌ها و قدرت صادرات کشور در بخش نفت و گاز
۰,۴۳۶۲۲	۴۲,۷۶۲	۱۱۱	۰,۰۰۰	۱,۱۵۰۰	۱,۲۸۰۱	۱,۰۴۷۹	تحریم و پویایی اثربخش معاملات ارزی - ریالی
۰,۵۸۸۰۹	۴۹,۶۴۹	۱۰۳	۰,۰۰۰	۱,۳۷۴۰	۱,۴۲۹۹	۱,۰۶۷۱	تحریم‌ها و رویه های ثبات اقتصاد خصوصی
۰,۳۱۵۸۲	۴۰,۶۳۱	۱۰۷	۰,۰۰۰	۱,۲۵۳۰	۱,۲۶۱۱	۱,۱۴۹۳	نوع نگرش به تحریم و تقویت اقتصاد مقاومتی

### نتایج مدل معادلات ساختاری

برای آزمون صحت مدل نظری تحقیق و محاسبه ضرایب تأثیر از روش مدلیابی معادلات ساختاری بوسیله نرم افزار PLS استفاده شده است. مدل یابی معادلات ساختاری، یک تکنیک تحلیل چند متغیری بسیار کلی و نیرومند از خانواده پسرفت چند متغیری و به بیان دقیقتر بسط "مدل خطی کلی" است که به پژوهشگر امکان می دهد مجموعه ای از معادلات پسرفت را به گونه ای همزمان مورد آزمون قرار دهند. مدل یابی معادله ساختاری یک رویکرد جامع برای آزمون فرضیه ها و یا سوالات درباره روابط متغیرهای مشاهده شده و پنهان است. در میان تمامی شیوه تحلیل چند متغیره تنها روش معادلات ساختاری است که همزمان هم از تحلیل پسرفت چندگانه و هم از تحلیل عاملی استفاده می کند.

آنچه باعث می شود روش معادلات ساختاری روشی قدرتمند و مورد استفاده در میان محققان باشد، این است که علاوه بر ظاهری نگاره ای آن، که تفسیر را آسان می کند، می تواند مجموعه ای از روابط میان متغیرها را بصورت همزمان محاسبه کند. همانطور که هیر معتقد است "هیچکدام از روش های پیشین نمی توانستند همزمان هم مدل اندازه گیری را بررسی کنند و هم روابط علی مدل را محاسبه کنند. بطور کلی روش معادلات ساختاری از طریق مجموعه ای از معادلات شبیه به پسرفت چندگانه ساختار روابط درونی متغیرها را آشکار می کند. لذا برای پاسخ به پرسش های این تحقیق، از روش معادلات ساختاری با استفاده از نرم افزار PLS استفاده شده است.

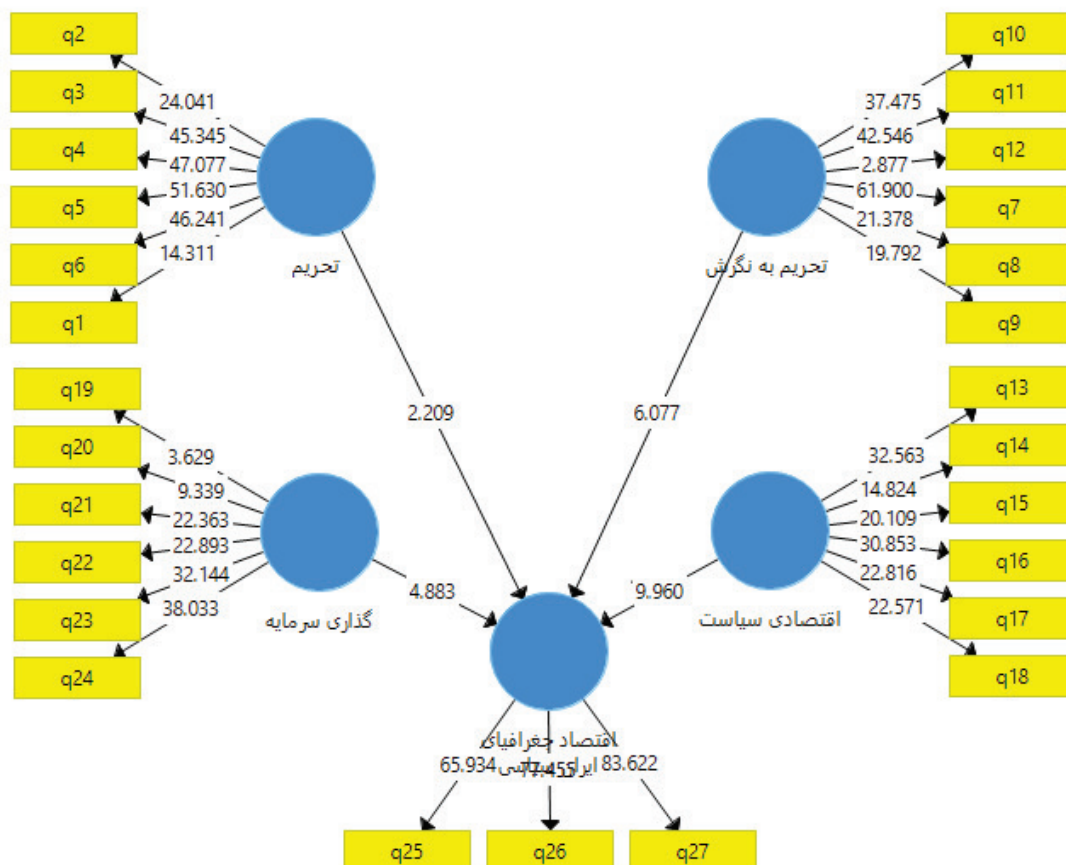




نمودار ۳. مدل پژوهش با ضرایب استاندارد شده بارهای عاملی و ضرایب مسیر (ارزیابی مدل‌های اندازه‌گیری)

(Source :Authors,2022)

با توجه نمودار ۳ مشاهده می‌شود که بار عاملی مربوط به هر یک از سنجه‌های متناظر با متغیرهای تحقیق بزرگتر از مقدار تجربی ۰.۶ بدست آمده که نشان دهنده تخصیص مناسب سنجه‌ها به عامل‌های مورد ارزیابی است. به منظور بررسی معناداری ضرایب بدست آمده در مدل، قدر مطلق آماره‌های معناداری که دارای توزیع تی استودنت (هم قوارگی) می‌باشند مورد توجه قرار گرفته اند (نمودار ۴).



نمودار ۴. مدل پژوهش با ضرایب t-Values (ارزیابی مدل‌های اندازه گیری)

(Source :Authors,2022)

با توجه به برآورد آماره‌های آزمون معناداری در نمودار ۴، مشاهده می‌شود که این مقادیر بزرگتر از مقدار بحرانی توزیع تی-استودنت (هم قوارگی) در جدول (تقریباً برابر با ۱/۹۶) بدست آمده‌اند و در نتیجه می‌توان پذیرفت که ارتباطات برآورد شده میان متغیرهای اصلی و بارهای عاملی برآورد شده میان متغیرهای مکنون و متغیرهای مشاهده شده (در سطح خطای ۰/۰۵) معنادار بوده‌اند. با توجه به آمار آزمون معناداری بدست آمده برای بارهای عاملی برآورد شده و مقادیر بیشتر آنها از مقدار بحرانی جدول توزیع تی-استودنت (هم قوارگی)، مشاهده می‌شود که هر یک از متغیرهای نشانگر جهت سنجش مؤلفه‌های مکنون تحقیق هستند که به طور معناداری این مؤلفه‌ها را تبیین می‌کنند.

### نتیجه‌گیری و دستاورد علمی و پژوهشی

رشد اقتصادی، فرایند پیچیده‌ای است که عوامل مختلفی بر آن اثرگذار است. شرایط سیاسی به عنوان یکی از عوامل اثرگذار بر رشد اقتصادی، سالهاست که مورد توجه پژوهشگران حوزه اقتصاد سیاسی قرار گرفته است. تحریم به

عنوان یکی از اصلی‌ترین ابزار سیاست خارجی کشورها، همچنان نقش پر رنگ خود را در قرن بیست و یکم حفظ کرده و بعنوان یک اهرم فشار قدرتمند از سوی قدرت‌های بزرگ علیه سایر کشورها مورد استفاده قرار می‌گیرد. امروزه، تحریم به دلیل کم هزینه بودن نسبت به ابزار نظامی و به عنوان یک جایگزین مناسب، نقش حائز اهمیتی را در سطح بین‌الملل ایفا می‌کند. اثرات و پیامدهایی که تحریم بر ساختارهای سیاسی کشورهای تحت تحریم قرار می‌دهد، می‌تواند با ایجاد وقفه در رشد اقتصادی، به بی‌ثباتی اقتصادی کشور مورد تحریم قرار گرفته منجر شود. تحریم‌های بین‌المللی علیه ایران طی سال‌های اخیر، و به بهانه فعالیت‌های هسته‌ای، با تمرکز بر جنبه‌های اقتصادی و مالی، تشدید شده و به سطح بی‌سابقه‌ای رسیده است. به گونه‌ای که نه تنها فعالیت‌های اقتصادی، بلکه تمامی حوزه‌های زندگی اجتماعی مردم را نیز متأثر نموده است. در واقع، تحریم‌های اقتصادی به عنوان یکی از مهم‌ترین موانع تضعیف حضور کشور در بازارهای بین‌المللی، به کاهش تعاملات خارجی منجر شده است. یکی از شاخه‌هایی که همواره از جانب کشورهای تحریم‌کننده ایران مورد استفاده قرار گرفته، هدف قرار دادن نقطه آسیب‌پذیر کشور، یعنی صنعت نفت بوده است. در چند سال اخیر کشورهای تحریم‌کننده ایران، از نفت و درآمدهای نفتی به عنوان اهرمی مؤثر برای اعمال فشار بر اقتصاد ایران استفاده کرده‌اند. درآمدهای نفتی هم به مثابه یک فرصت بزرگ و هم به مثابه تهدیدی بزرگ برای کشور شمرده می‌شود، کاهش درآمدهای نفتی به همراه محدودیت نقل و انتقال ارزی و خدمات مالی و پولی بین‌المللی، سبب کاهش چشمگیر ارزش ریال شده است. تقلیل ارزش پول ملی که این روزها در مقابل ارزهای سایر کشورها رخ می‌دهد، در واقع، کاهش درآمد ارزی کشور را در پی داشته، که تأمین بودجه عمومی دولت را دشوار و با ایجاد مشکلاتی مانند تورم، بیکاری و ...، مشکلات ا فشار ضعیف و طبقات پایین جامعه را دو چندان نموده است.

علاوه بر این، تهدید به راضی نشدن به تحریم‌ها و دست زدن به اقدام نظامی از جانب قدرت‌های بزرگ موضوعی بوده که همواره در کنار تحریم‌ها مطرح می‌شود. آمریکا همزمان با تشدید ممنوعیت‌های تجاری علیه ایران، همواره در تلاش است که گزینه نظامی را جایگزینی برای تحریم و ممنوعیت تجاری، به مکملی برای آنها تبدیل کند. بنابراین، گزینه مداخله نظامی ممکن است برای آینده تحولی هشدار دهنده باشد، اگر راه حل و گزینه نسبتاً مسالمت آمیزی مانند تحریم، ناموفق تلقی شود، و سوسه برای اقدام نظامی ممکن است به عنوان تنها گزینه جایگزین و موجود بیشتر شود. استراتژی تحریم، رشد اقتصادی و صنعتی ایران را کاهش، سرمایه‌گذاری‌های خارجی را محدود، ارزش ریال را ضعیف، نرخ تورم را چند برابر کرده و تولید و صادرات نفت و گاز را کاهش داده است. تحریم‌ها طبقه متوسط در جامعه را ضعیف و بخش خصوصی را به نفع بخش دولتی به حاشیه رانده است. علاوه بر این، تحریم‌ها تجارت را از سیستم بانکداری رسمی خارج و به سمت شبکه‌های زیرزمینی هدایت کرده است. در نتیجه، تحریم‌های غرب، ایران را ناگزیر به فاصله گرفتن از اقتصاد بازار نموده است.

سیاست‌های کلی این اقتصاد بر حول دو محور درون‌زایی و برون‌گرایی می‌باشد و می‌تواند در صورت داشتن شرایط لازم، تهدید را به فرصت تبدیل کند. زمانی که تحریم‌های اقتصادی قوی باشد، کشور هدف به شدت سعی می‌کند تا

در بلند مدت ساختار خود را در برابر آن مقاوم ساخته و تأثیر آن را خنثی سازد. این همان تبدیل تهدید تحریم‌ها به فرصت مقاوم‌سازی ساختارهای اقتصادی است که بسیاری از صاحب نظران به آن اشاره می‌کنند. بنابراین اثرات تحریم‌های اقتصادی اعمال شده بر کشور می‌تواند از موقعیتی به موقعیت دیگر متفاوت باشد. با اینکه تحریم‌های اقتصادی می‌تواند مانع بالندگی کشور باشد، اما هنوز فرصتی برای روش‌های جدید تجارت و رشد مالی و اقتصادی محسوب می‌شود (مانند تحریم‌های ۲۰۱۸ آمریکا علیه ایران). اگرچه اقتصاد ایران پیشرفت‌های کندی در دوران تحریم داشته اما تجارت نفت و فرآورده‌های نفتی با سایر شرکای تجاری آن نشانه‌هایی از توسعه بیشتر کشور در این زمینه بوده است. علاوه بر این، شرکای تجاری ایران توافق دارند که برای جلوگیری از پیامدهای تحریم‌های ایالات متحده و ادامه تجارت بدون وقفه، ابزارهای جدید مالی را ابداع، و در نتیجه توانایی‌های اقتصادی و مالی خود را توسعه دهند.

نتایج حاصل از آزمون گویه‌های پژوهش به شرح زیر است:

۱. نتایج آزمون گویه اول نشان دهنده تنش‌پذیری سیاست‌های داخلی ایران به علت وجود تحریم‌ها است. به این معنا که با افزایش تحریم‌ها در سالهای اخیر، سیاست‌های داخلی ایران نیز دچار تنش شده است.
۲. نتایج آزمون گویه دوم نشان داد تحریم‌ها به توسعه توان اقتصاد مقاومتی در کشور منجر شده است. به عبارتی افزایش تحریم‌ها در این زمینه نتیجه مثبتی داشته و باعث گردیده اقتصاد مقاومتی عملکرد بهتری داشته باشد.
۳. نتیجه آزمون گویه سوم نشان داد تحریم‌ها تنش‌سیاسی قشرهای مختلف و سیاست‌های حاکمیتی را افزایش داده است. بدین معنا که با افزایش تحریم‌ها در میان قشرهای مختلف سیاسی، تنش‌های سیاسی فزونی یافته و سیاست‌های حاکمیتی افزایش یافته است.
۴. نتیجه آزمون گویه چهارم، نشان دهنده آن است که تحریم‌ها، سرمایه‌گذاری‌های خارجی را محدود کرده است. به این معنا که با افزایش تحریم‌ها فضای بی‌اعتمادی بوجود آمده و سرمایه‌گذاران خارجی تمایل کمتری به سرمایه‌گذاری در ایران دارند.
۵. نتیجه آزمون گویه پنجم نشان می‌دهد تحریم‌ها قدرت پول رسمی کشور را کاهش داده است. به عبارتی با افزایش تحریم‌ها، ارزش پول ملی کشور پایین آمده و پول رسمی کشور قدرت و جایگاه سابق را ندارد.
۶. نتیجه آزمون گویه ششم نشان داد تحریم‌ها نرخ تورم اقتصادی را افزایش داده است. به عبارتی با افزایش روند تحریم‌ها، قیمت‌ها افزایش، و تورم تشدید شده است.
۷. نتیجه آزمون گویه هفتم نشان داد، تحریم‌ها قدرت صادرات کشور را در بخش نفت و گاز کاهش داده است.
۸. نتیجه آزمون گویه هشتم نشان داد تحریم‌ها پویایی و اثربخشی معاملات ارزی - ریالی را به شکلی منفی تحت تأثیر قرار داده است. به عبارتی می‌توان گفت افزایش تحریم‌ها اثربخشی پویایی معاملات ارزش - ریالی را به شکل معناداری کاهش داده است.

۹. نتیجه آزمون گویه نهم نشان می‌دهد که تحریم‌ها رویه‌های ثبات اقتصاد خصوصی کشور را به شکلی منفی تحت تأثیر قرار داده است.

۱۰. نتیجه آزمون گویه دهم نشان داد نوع نگرش به تحریم‌های بین‌المللی، سیاست‌های جمعی اقتصاد مقاومتی را تقویت می‌کند.

در عرصه روابط بین‌الملل، دولت‌ها به عنوان بازیگران اصلی این عرصه، از ابزارهای متنوع و متفاوتی جهت نیل به اهداف خود استفاده می‌نمایند. آنها همیشه اهداف خود را به روشنی و صراحت اعلام نکرده و پس از شکست در دیپلماسی با روی آوردن به سمت تحریم علیه کشور هدف، در تلاش برای دستیابی به اهداف سیاست خارجی خود هستند. در این میان، در مواردی که کشورها پس از استفاده از ابزار دیپلماسی با شکست مواجه می‌گردند به سوی ابزار دیگری به نام تحریم گام بر می‌دارند. تحریم‌ها به عنوان یک ابزار غیر نظامی (که احساسات مردم را کمتر برمی‌انگیزاند) برای اجبار دولت‌های کشورهای هدف در راستای انجام واکنش مورد نظر اعمال می‌شود. کشور ایران سالهاست به عنوان کشور هدف مورد تحریم‌های اقتصادی بسیاری قرار گرفته است. کشورهای تحریم‌کننده، گزینه تحریم را به عنوان جنگ اقتصادی دنبال کرده و جبهه‌های جدید را به روی اقتصاد ایران باز می‌کنند. نقشه آنان کاهش توان و رفاه ملی از طریق انزوای اقتصادی، جلوگیری از تحرک، تحول اقتصادی، یأس و ناباوری عمومی است.

با اینکه تحریم‌کنندگان برای اعمال تحریم‌ها، اهدافی را در نظر گرفته و اقدامات خود را براساس آن پیش‌بینی و تنظیم می‌کنند، اما نباید و نمی‌توان همه کنش‌ها و واکنش‌های آنها را مبتنی بر اهداف از پیش تعیین شده و عقلانی فرض کرد. زیرا در عالم واقع، دو سوی تحریم (یعنی تحریم‌کننده و تحریم‌شونده) در محیطی خصومت‌آمیز قرار می‌گیرند که این شرایط می‌تواند بر تحلیل‌هایشان از رفتار یکدیگر تأثیر گذار باشد. این امر به نوبه خود ممکن است منجر به تغییر اهداف هر یک از طرفین از طریق احتمال رخداد خشونت یا اقدامات کاملاً مغایر با اهداف از پیش تعیین شده اولیه آنها گردد. براساس قاعده، رفتار و موضع‌گیری سیاسی دولت‌ها مبتنی بر اهداف از پیش تعیین شده و در راستای تأمین منافع ملی‌شان صورت می‌گیرد. به همین جهت شاید بتوان گفت که مهم‌ترین و یا تنهاترین هدف تحریم برای تحریم‌کنندگان، تأمین منافع ملی آنهاست و از این رو، هر زمان که منافع ملی‌شان اقتضا کند، با حذف و یا کاهش تحریم‌ها، افراد و شرکت‌هایی را از این امر مستثنی می‌کنند. هم‌چنان که آمریکا نشان داد که در صورت لزوم می‌تواند توافق بین‌المللی را زیر پا گذاشته و با خروج از برجام، به تحریم‌های یکجانبه خود ادامه دهد.

علاوه بر این، مسئله واکنش‌های جامعه بین‌المللی برای موفقیت تحریم‌ها نیز اهمیت زیادی دارد. تحریم‌های بین‌المللی علیه ایران طی سال‌های اخیر به بهانه فعالیت‌های هسته‌ای و با تمرکز بر جنبه‌های اقتصادی و مالی، تشدید و به سطح بی‌سابقه‌ای رسیده است. به گونه‌ای که نه تنها فعالیت‌های اقتصادی، بلکه تمامی حوزه‌های زندگی اجتماعی مردم را نیز تحت تأثیر قرار داده است. تحریم‌های اقتصادی ایران و تشدید آن با صدور قطعنامه شورای امنیت سازمان ملل متحد، بدون تردید یک اتفاق واقعی و مؤثر در دراز مدت است و از هم‌اکنون رنج مردم را افزایش داده

است. تحریم‌های اقتصادی (تجاری و مالی) یکی از مهم‌ترین موانع تضعیف حضور کشور در بازارهای بین‌المللی بوده و به کاهش تعاملات خارجی منجر شده است. در این دوره، یکی از شاخه‌هایی که همواره از جانب کشورهای تحریم‌کننده ایران مورد استفاده قرار گرفته، هدف قرار دادن نقطه آسیب‌پذیر کشور یعنی صنعت نفت بوده است. نفت علت بسیاری از نوسانات سیاسی و اقتصادی ایران و یکی از مهم‌ترین مؤلفه‌های توسعه ناموزون و نامتعادل کشور بوده است. در چند سال اخیر نیز کشورهای تحریم‌کننده ایران، از نفت و درآمدهای نفتی به عنوان اهرمی مؤثر برای اعمال فشار بر اقتصاد ایران استفاده کرده‌اند. درآمدهای نفتی هم به مثابه یک فرصت بزرگ و هم به مثابه تهدیدی بزرگ برای کشور شمرده می‌شود. در شرایط کنونی گستردگی حوزه و اثرگذاری تحریم به حدی است که همه مسائل زندگی مردم ایران را تحت الشعاع خویش قرار می‌دهد. بنابراین یکی از مهم‌ترین چالش‌های امنیتی پیش روی نظام جمهوری اسلامی ایران، تحریم‌های نفتی بوده که در نهایت صادرات نفت ایران را کاهش داده است. کاهش درآمدهای نفتی به همراه محدودیت نقل و انتقال ارزی و خدمات مالی و پولی بین‌المللی، سبب کاهش چشمگیر ارزش ریال شده و تقلیل ارزش پول ملی که این روزها در مقابل ارزهای سایر کشورها رخ می‌دهد، عمدتاً ناشی از محوریت نفت در سبد صادراتی ایران در ۵۰ سال اخیر بوده است. در واقع، کاهش درآمد ارزی کشور، تأمین بودجه عمومی دولت را دشوار، و مشکلاتی همچون تورم، بیکاری و .. را پدید آورد که از قبل آن مشکلات اقبال ضعیف و طبقات پایین جامعه را دو چندان نمود.

تهدید به بسنده نکردن به تحریم‌ها و دست زدن به اقدام نظامی از جانب قدرت‌های بزرگ مانند آمریکا نیز همواره در کنار تحریم‌ها مطرح بوده است. هر چند، موفقیت سیاسی تحریم‌های کشورهای غربی خصوصاً آمریکا، به معادله هزینه-فایده آن بستگی دارد، اما برخی از تحریم‌ها هزینه‌هایی بسیار هنگفت بر مردم کشور تحت تحریم تحمیل می‌کند. با این وصف چنانچه تحریم‌ها دارای منافع راهبردی اساسی باشد و از زیان‌های سنگین جلوگیری نماید، می‌تواند همچنان مطلوب محسوب شود. حامیان گزینه تحریم بر این باورند که دولت‌ها بازیگرانی عقلانی و به دنبال بیشینه‌سازی مطلوبیت خود هستند و در چنین شرایطی اگر هزینه‌ای به آنها تحمیل شود، در رفتار خود تجدید نظر خواهند کرد. طبق رهیافت بازدارندگی در اقتصاد سیاسی، کشور اعمال‌کننده تحریم در صورت تهدید به اقدام نظامی، هزینه‌هایی بسیار بیشتر متحمل می‌شود، اما آنچه درباره الگوی تلاش برای تحریم ارائه می‌شود آن است که در هیچ تحریمی نباید هزینه ایجاد شده برای کشور اعمال‌کننده تحریم بیشتر از هزینه کشور هدف باشد. بنابراین آمریکا در صورت استفاده از گزینه نظامی باید هزینه‌های سنگینی را مانند تجربه حمله به عراق و افغانستان، متقبل شود. بنابراین گزینه نظامی، بهای سنگینی برای کشور اعمال‌کننده تحریم در بر داشته، و استفاده از این گزینه بویژه در برابر کشوری مثل ایران، می‌تواند پیامدهای جبران‌ناپذیری برای آمریکا داشته باشد.

بطور کلی، استراتژی تحریم، منجر به کاهش رشد اقتصادی و صنعتی ایران، محدودیت سرمایه‌گذاری‌های خارجی، تضعیف ریال، رشد نرخ تورم و کاهش تولید و صادرات نفت و گاز شده است. تحریم‌ها طبقه متوسط در جامعه را تضعیف و بخش خصوصی را به نفع بخش دولتی به حاشیه رانده است. علاوه بر این، تحریم‌ها تجارت را از سیستم

بانکداری رسمی خارج و به سمت شبکه‌های زیرزمینی متمایل کرده و در نهایت ایران را ناگزیر به فاصله گرفتن از اقتصاد بازار کرده است.

در مجموع، با وجود شدت و گستردگی این تحریم‌ها، ایران نیز منفعل نبوده، و توانسته با تدابیر متخذه، تا حدودی از پیامدهای منفی تحریم‌ها جلوگیری کند. اقتصاد مقاومتی مهمترین راهکار ایران در برابر تحریم‌های بین‌المللی است که از سوی مقام معظم رهبری مطرح شده است. سیاست‌های کلی این اقتصاد بر حول دو محور درون‌زایی و برون‌گرایی بوده، که می‌تواند در صورت داشتن شرایط لازم، تهدید را به فرصت تبدیل کند. زمانی که تحریم‌های اقتصادی قوی باشد، کشور هدف به شدت تلاش می‌کند تا در بلندمدت، ساختار خود را در برابر آن مقاوم ساخته و تأثیر آن را خنثی سازد. این همان تبدیل تهدید تحریم‌ها به فرصت مقاوم‌سازی ساختارهای اقتصادی است که بسیاری از صاحب‌نظران به آن اشاره می‌کنند. دستیابی به ثبات اقتصادی و مقاوم‌سازی اقتصاد از آثار سوء شوک‌های مثبت و منفی، یکی از اولویت‌های اصلی سیاستگذاران اقتصادی است. بی‌ثباتی اقتصاد کلان، موجب نااطمینانی فعالان اقتصادی از تحولات آینده شده، که بر سرمایه‌گذاری و رشد اقتصادی تأثیر منفی خواهد گذاشت. از این رو ثبات اقتصاد کلان از طریق کاهش قابل توجه نااطمینانی و پیشبرد برنامه ریزی بلندمدت، کمک بسیاری به رشد اقتصاد می‌نماید. با توجه به اعمال تحریم‌های بین‌المللی بر اقتصاد ایران و آثار منفی بی‌ثباتی اقتصاد کلان، اتخاذ راهکارهایی در جهت مواجهه با آن و بازگرداندن اقتصاد به مسیر رشد بلندمدت از اهمیت بسیاری برخوردار است.

کاهش وابستگی کشور به نفت، از الزامات مهم اقتصاد مقاومتی است. چرا که تقویت شدت تحریم‌های نفتی باعث کاهش تولید نفت به دلیل کاهش سرمایه‌گذاری، فناوری و صادرات نفت و کاهش نسبت ذخایر ارزی بانک مرکزی به مبنای پول گردیده و نتیجتاً منجر به افزایش نرخ ارز خواهد گردید. علاوه بر این، تحریم‌های نفتی به دلیل کاهش صادرات نفت و تحمیل سیاست مالی انبساطی به صورت افزایش هزینه‌های جاری، و حفظ هزینه‌های ساخت‌وساز برای جلوگیری از تعمیق رکود، باعث کسری بودجه و چاپ اوراق قرضه بیشتر با نرخ سود اسمی بالاتر خواهد شد. از سوی دیگر، تحریم‌های مالی، افزایش هزینه‌های معامله و هزینه‌های حاشیه‌ای در بخش‌های تجاری را در پی داشته، و منجر به تورم و کاهش صادرات غیر نفتی و رشد واردات می‌گردد. از این رو، می‌توان اینگونه نتیجه گرفت که یکی از سخت‌ترین آسیب‌های اقتصادی کشور وابستگی به نفت است. بنابراین تکیه بر استفاده حداقلی از فروش نفت خام و فروش آن به صورت فرآورده، راه مناسبی در جهت این مشکل است. امروز صنایع دانش‌بنیان می‌تواند فعالیت‌های اقتصادی درآمدزای دیگر را جایگزین فروش نفت خام نماید. برای کشور ایران که مصمم است اقتصاد تک‌محصولی و مبتنی بر درآمد نفت را متحول کرده و به سمت عدم وابستگی به نفت حرکت کند، موضوع اقتصاد مقاومتی، یک راهکار و نقشه راه موثر است. فقدان توان نظام ارزی در تدوین سازوکارهایی برای توجه به سیاست‌ها و منافع بلندمدت نظام اقتصاد ایران، از ضعف‌های اساسی نظام ارزی کشور در مسیر تحقق سیاست‌های اقتصاد مقاومتی می‌باشد. تحقق سیاست‌های اقتصاد مقاومتی و تحقق مسیرهای رشد اقتصادی، نیازمند نگاه بلندمدت



واقع گرایانه و پیش‌برنده است. اما نظام سیاستگذاری پولی و ارزی در اقتصاد ایران فاقد این ویژگی بوده و در تضاد و تعارض با رشد اقتصاد بلندمدت و سیاست‌های اقتصاد مقاومتی قرار گیرد.

یکی از راهکارهای اساسی، به کارگیری رویکرد اقتصاد مقاومتی در طراحی سیاست‌ها و برنامه ریزی‌های اقتصادی است که در این مقاله به مفهوم سیستم ترکیبی ارائه می‌شود. اجرای سیاست‌های اقتصاد مقاومتی و دستیابی به نتایج آن، مستلزم برنامه ریزی در یک مسیر بلندمدت، هماهنگی تمام بخش‌ها و دستگاه‌ها و افزایش کارایی اقتصادی است. لیکن، اقتصاد ایران با مشکلات ساختاری و زیربنایی مواجه است، که می‌توان از طریق نهادهای فعال و هنجارهای عاملان اقتصادی، ارزش‌ها و رفتارهایی همچون حس اعتماد، حس تعلق به اجتماع و ارزشمند بودن فرهنگ کار و تلاش در حوزه‌های مولد را تقویت و به نتایج قابل توجهی دست یافت. نتایج پژوهش نشان می‌دهد که ثبات اقتصادی پایدار و مقاوم ساختن اقتصاد ایران نسبت به شوک‌های متعدد حاصل از تحریم‌ها، یکی از اولویت‌های اصلی سیاستگذاران است. اقتصاد ایران با توجه به وابستگی بالا به درآمدهای نفتی از موقعیت شکننده‌ای برخوردار است. سیاست‌گذاری اقتصاد سیاسی نفت در سطح بین‌المللی به گونه‌ای است که سیاست‌های راهبردی همانند تحریم، موازنه درآمدهای ناشی از فروش نفت و رشد اقتصادی کشورهای صادرکننده نفت براساس ضرورت‌های نظام جهانی، شکل می‌گیرد؛ چنین فرایندی به مثابه آن است که قیمت نفت براساس ضرورت‌ها و نشانه‌های اقتصاد جهانی مورد ارزیابی قرار گرفته و اینگونه نشانه‌ها به این مفهوم است که نفت در زمره کالاهای راهبردی اقتصاد جهانی و همچنین بازار جهانی کالا قرار دارد. سیاست‌گذاری اقتصاد نفتی، آثار خود را در حوزه‌های مختلف اقتصادی به جا می‌گذارد.

تأثیر تحریم‌های شکننده غرب بر جغرافیای سیاسی ایران، که ناشی از جنگ اقتصادی، سیاسی است، فقط در اقدامات کشورهای غربی و آمریکا خلاصه نمی‌شود، بلکه عواملی نیز وجود دارد که فراتر از امیال و آرزوهای آنان است، که از آن می‌توان به عنوان زلزله منطقه‌ای در نقطه حساس خاورمیانه نام برد. دو فاکتور مهم در کنش و واکنش تحریم‌کنندگان نقش فوق‌العاده‌ای دارند. اول جایگاه منطقه‌ای ایران و دوم امکان تحقق اهداف قدرت‌های تحریم‌کننده با توانمندی‌های جغرافیایی، که از آن میان، عوامل طبیعی و جایگاه یک کشور در نظام بین‌المللی نقش به‌سزایی ایفا می‌کند. مثلاً، کشور ایران به علت جمعیت فراوان، ثبات سیاسی، و از همه مهم‌تر، دارا بودن بیشترین سهم از ساحل خلیج فارس، تسلط بر تنگه راهبردی هرمز و همچنین اتصال آن به کشورهای آسیای مرکزی و دریای خزر، همانند پلی بین سه قاره آسیا، اروپا و آفریقا، اهمیت سیاسی فوق‌العاده‌ای دارد، که قدرت‌های تحریم‌کننده از این توانمندی‌های جغرافیایی ایران غافل شده و همین توانمندی جغرافیایی، سبب شکست تحریم‌های خردکننده، و افزودن بر مقاومت کشور ایران گردید.

## References

- Abbasi Semnani .2013 .Iran's geopolitical position in regional and world power relations. Geographical Information (Sepehr) 86. 96.
- Adele, Matthew (2001), Urban and Regional Political Economy, Translated by Fariborz Rais Dana, Qatreh Publishing, Tehran
- Akhavan Kazemi, M. and Azizi, P, 2013, Analysis of the Political Economy of Development in India, Quarterly Journal of Subcontinental Studies, Sistan and Baluchestan University, Fifth Year, No. ۱۴, pp. 7-32.
- Aqarbarast, M., 2007, International Security from the Perspective of the Main Paradigms of International Relations, Political Path, No. 16.
- Biglaiser, G., & Lektzian, D. 2020. The effects of economic sanctions on targeted countries' stock markets. International Interactions, 1-25.
- Dadgar, Yadaleh (2004), History of Economic Thought Developments (re-examination), Mofid Qom University Press
- Delavarpour Aqdam, M. And Dehghani Firoozabadi, J., 2017, Estimation of US Congressional Sanction Policies in the Postwar Period, Quarterly Journal of Strategic Policy Research, No. 26.
- Drulakova, R & Travnickova, Z, .September 2010. International Sanction as a Tool of Global Governance? The Case of the Czech Republic, Paper Prepared for the Pan-European International Relation Conference, Stockholm 9-11.
- Gilpin, Robert (1999), The Nature of Political Economy, Political-Economic Information Monthly, Thirteenth Year No. 143-144, August and September
- Habibi , Rahman , dehshiri , Mohammad Reza ( 2018 ) . Cultural strategies of the Islamic Republic of Iran against Western powers . International cultural relations studies ( 7 ) , 121 - 148 .
- Hafeznia, Mohamad Reza. & Romina, Ebrahim., 2017, The Impact of Geopolitical Interests of Iran and Saudi Arabia in Creating Regional Challenges in Southwest Asia, Geographical Research Quarterly, Year 32, Issue 2, Summer 2018, consecutive (125).
- Hafeznia, Mohammad Reza., 2007, Power and National Interests, Tehran, Select Edition.
- Hansen, Niles, Higgins Benjamin, Savoie Donald J. (1997). Regional Policy in a Changing World, Office of Regional Planning and Management, Management and Planning Organization, Tehran
- Husseini , Sayed Mehdi ,mehdi ; ashrafi ; Ali ( 2016 ) , The Method of Research in Human Sciences , Tehran , yekan book
- Jentleson,B. 2000. Economic Sanctions and post-cold War Conflicts:Challenges for Theory and Policy, Study Prepared for the Committee on International Conflict resolution, Commission on behavioral and social sciences, National Research Council National Academy of Sciences.
- Kamerpoorian, B, 2015, Oil-based political economy and the lack of security regime in the Persian Gulf, Master Thesis in Political Science, Razi University, 121 pages.
- Kamran, Hasan, Gholami, Bahador, Yari, Eslam, Hosseini Amini, Hasan, and Khaledi, Hosein, 2010, Geography and National Power of Iran, Journal of Applied Research in Geographical Sciences, Volume 13(16).
- Katozian, Mohammad Ali (2003), Iran's Political Economy from Constitutionalism to the End of the Pahlavi Dynasty, translated by Nafisi and Azizi, ninth edition, Ney Publishing, Tehran
- Katzman, Kenneth .2017. Iran Sanction, Washington: Congressional Research Service Quarterly, No. 83.
- Keyvan Hosseini, A. And Ashtari Khalilabad, F., 2014, A Constructivist Approach to the Evolution and Intensification of US Sanction Policy Against Iran -, Quarterly Journal of Strategic Policy Research, No. .^
- khosravi , Alireza ; mirmohammady , Mahdi ( 2011 ) , Introduction to Foreign Policy Analysis , Tehran : Institute of Strategic Studies , First edition

- Killic, J .2017. US Enacts Countering America's Adversaries Through Sanctions Act Expanding, Washington: Whitehouse Publication.S Enacts Countering America's Adversaries Through Sanctions Act Expanding, Washington: Whitehouse Publication.
- Lopez, G and Cortright, D, (2000),”The sanctions decade Assessing” , Strategies in the 1990s. Boulder
- Lowenfeld, A. (1983), “Trade Controls for Political Ends” , United States of America:New York University.
- Malakoutian, M., 2004, Introduction to Political Geography and Strategic Significance of Iran, Journal of the Faculty of Law and Political Science, University of Tehran, No. 63.
- Manzoor Davood, Mostafa Pour Manouchehr. (2013)Unfair Sanctions Review: Characteristics, Objectives, and Measures. Quarterly Journal of Fiscal and Economic Policy.; 1 (2): 42-21
- McCarthy, K.2017. Iran Accountability Act. Washington: Congree Library Press
- Minaei, M., 2002, Introduction to the Political Geography of Iran, Tehran, Office of Political and International Studies, Ministry of Foreign Affairs.
- Mir Haider, D, 1996, Principles of Political Geography, Tehran, Samat ..
- Nossal, K.R.1994. Rain Dancing: Sanctions in Canadian & Astralian Foreign Policy, Toronto, Canada: University of Toronto Press.
- Pike, Andy, and Others (2006), Local and Regional Development, frist published, routledge,London and Newyork.European Planning Studies Vol. 17, No. 5.
- Rafi, H., 2007, Conditions and level of economic weapons success, Journal of Law and Political Science, No. 4.
- Research and Planning Organization, 2018, Iran Geography Education - 10th grade, second year of high school, Iran Tehran Textbook Publishing Company, third edition.
- Richardson et al. (1994), Regional Policy, Office of Regional Planning, Deputy for Regional and Parliamentary Affairs, Program and Budget Organization, Tehran
- Sarrafi, Mozafar (1998), Basics of Regional Development Planning, Program and Budget Organization Publications, Tehran
- Shen, Y. 2020. The “Matthew Effect” in Punishment: Do Previous Sanctions Foster More Sanctions in the Future? (Doctoral dissertation, State University of New York at Albany).
- Soltaninejad, A., Shapoori, M., 2012, "Iran and the United States: The Negative Cycle of Building and Continuing the Nuclear Conflict" Foreign Relations, No. 1.
- Stout, B. 2017. Sanctioned to Survive: How Foreign Firms Perform when Economic Sanctions Affect their Business Relationships—A Study of Contemporary Economic Sanction Actions and their Impact. Perspectives on Global Development and Technology, 16(5), 501–538. doi:10.1163/15691497-12341448.
- Van Rooyen, J., & Nath, A. 2020. Trade Sanctions: A Minor Hindrance or Complete Disaster. International Journal of Economic Behavior and Organization, 8(3):74-80.
- Wendt, A .2004. The State as Person in International Theory, Review of International Studies, Vol.30.
- Zahrani, M., 1997, Economic Sanctions from Action to Action, Journal of Foreign Policy, Eleventh Year, No. 1.

**Analysis of political economy on economic stability with emphasis on sanctions of the Islamic Republic of Iran**

**Abdul Reza Ahmadi**

Political Science Student, Persian Gulf International Education Center, Islamic Azad University, Khorramshahr, Iran.

**Lena Abdolkhani \***

Assistant Professor of Political Science, Ahwaz International Branch, Islamic Azad University, Ahwaz, Iran.

**Ruhollah Shahabi**

Assistant Professor of Department of Political Science and International Relations, Ahwaz International Branch, Islamic Azad University, Ahwaz, Iran

**Fereydoun Akbarzadeh**

Assistant Professor of Department of Political Science, Ahwaz International Branch, Islamic Azad University, Ahwaz, Iran.

---

**Abstract**

Western sanctions against Iran have a long history in the contemporary history of Iran, especially after the Islamic Revolution. The purpose of this study was to investigate the impact of political economy on the economic stability of the Islamic Republic of Iran by emphasizing the geography of sanctions in the Islamic Republic of Iran in the last decade and the role of illegal sanctions by the West and the United States over a decade. The main question of the present study is what is the analysis of political economy on economic stability with emphasis on the sanctions of the last decade in the Islamic Republic of Iran? The research method in this article is descriptive-analytical. The required research data have been collected from library sources and articles as well as strategic documents. The results show that sustainable economic stability and making Iran's economy resilient to the numerous shocks caused by sanctions is one of the main priorities of policymakers. Iran's economy is in a fragile position due to its high dependence on oil revenues. In fact, today, the prevalence of knowledge-based industries can replace the sale of crude oil with other income-generating economic activities, and transform the mono-product economy based on oil revenue and move towards non-dependence on oil, and according to respondents, Attitudes toward international sanctions reinforce the collective policies of the resistance economy.

**Keywords: sanctions, political economy, economic stability, Iran.**

---

---

\* (Corresponding Author) with.policy@gmail.com