

## کنترل برداری موتور القائی با استفاده از روش مدولاسیون بردار فضائی با اینورتر منبع جریان

غلامرضا عرب مارکده<sup>(۱)</sup> - فروغ تاکی<sup>(۲)</sup> - سعید اباذری<sup>(۱)</sup>

(۱) دانشیار - دانشکده فنی، دانشگاه شهرکرد

(۲) کارشناسی ارشد - گروه برق، دانشگاه آزاد اسلامی، واحد مجلسی

تاریخ پذیرش: زمستان ۱۳۸۹

تاریخ دریافت: پاییز ۱۳۸۸

**خلاصه:** از آنجائی که گشتاور یک ماشین القائی توسط جریان ماشین و شار فاصله هوایی تعیین می‌گردد، کنترل مستقیم جریان به جای ولتاژ بسیار مناسب به نظر می‌رسد. همچنین مدولاسیون بردار فضائی (SVM) روش برتری برای اینورترهای منبع جریان از نظر کاهش هارمونیک‌های مرتبه پایین، فرکانس کلیدزنی پایین‌تر و پیاده سازی آسان‌تر می‌باشد. این مقاله به معرفی مدولاسیون بردار فضائی برای اینورتر منبع جریان می‌پردازد. سپس با کنترل برداری ماشین القائی تغذیه شده با اینورتر منبع جریان، نتایجی ارائه می‌کند که برتری مدولاسیون SVM را از جهت پاسخ دینامیکی سریع و کنترل ساده‌تر گشتاور به اثبات می‌رساند.

**کلمات کلیدی:** اینورتر منبع جریان، کنترل برداری، مدولاسیون بردار فضائی.

### ۱- مقدمه

امروزه به دلیل وجود معایب و مشکلاتی در روش کنترل اسکالر، از روش‌های کنترل برداری به علت عملکرد مطلوب آن‌ها در سطح گسترده‌ای استفاده می‌شود. از طرفی گسترش کاربرد الکترونیک قدرت کنترل سرعت موتورهای القائی را با استفاده از کنترل برداری با هزینه معقول امکان‌پذیر ساخته است [۱]. کنترل برداری یا کنترل با جهت یابی شار روتور امکان کنترل موتور القائی به طور مشابه با یک موتور جریان دائم با تحریک مستقل را فراهم می‌سازد [۲].

تغذیه موتورهای القائی با اینورتر منبع جریان، در کاربردهای ولتاژ متوسط و توان بالا در حال توسعه روز افزون است. اینورتر منبع جریان (CSI) در مقایسه با اینورتر منبع ولتاژ (VSI)، از توپولوژی ساده‌تر، امنیت بیشتر از لحاظ اتصال کوتاه و  $dV/dt$  کمتری برخوردار است. نسل جدید اینورترهای منبع جریان توان بالا به منظور ارتقای دینامیک و امنیت سیستم درایو با کنترل مستقل شار و گشتاور توسط روش‌های کنترل برداری، به سرعت در حال رشدند [۳].

از سوی دیگر پیشرفت سریع قابلیت‌های کلیدزنی قطعات نیمه‌هادی قدرت به شیوه‌های مدولاسیون ساده‌تر، دقیق‌تر و سریع‌تری نیازمند است. در میان روش‌های مختلف مدولاسیون از قبیل مدولاسیون پهنای

پالس سینوسی، دوزنقه‌ای، پله‌ای، حذف هارمونیک‌های انتخابی و ... مدولاسیون بردار فضائی<sup>۱</sup> در کاهش هارمونیک‌های مرتبه پایین موثرتر است [۴]. از مزایای روش مدولاسیون بردار فضائی می‌توان به پیاده‌سازی دیجیتال آسان، استفاده بهتر از جریان لینک dc نسبت به مدولاسیون پهنای پالس سینوسی و همچنین ریبیل گشتاور کمتر اشاره نمود. همچنین دارای این خصوصیت ممتاز نسبت به مدولاسیون SPWM است که با فرکانس کلیدزنی حدود  $\frac{2}{3}$  می‌توان به ریبیل گشتاور مشابه آن تکنیک دست یافت.

با ارزیابی کنترل برداری موتور القائی مبتنی بر اینورتر منبع جریان، روش مدولاسیون SVM برای آن برگزیده شد تا محاسن عمده آن طی عملکرد موتور در شرایط مختلف به اثبات رسد.

### ۲- مدل سازی موتور القائی

برای کنترل درایو ماشین‌های الکتریکی جریان متناوب لازم است که عملکرد دینامیکی ماشین مورد بررسی قرار گیرد. به منظور سادگی روابط و روش مدل سازی از مدل دینامیکی ماشین در دستگاه‌های مرجع استفاده می‌شود. بر این اساس متغیرهای ولتاژ، جریان و شار سه فاز استاتور به صورت زیر به دستگاه مرجع ساکن برده می‌شوند:

$$\dot{\omega}_r = \frac{1}{J}(T_e - T_L) \quad (۴)$$

که  $J$  ممان اینرسی و  $p$  تعداد قطب ماشین است.  
بر این اساس گشتاور تولیدی موتور عبارت است از:

$$T_e = \frac{3}{2} \frac{P}{2} \frac{L_m}{L_r} (\lambda_{ar} i_{\beta s} - \lambda_{\beta r} i_{as}) \quad (۵)$$

### ۳- کنترل برداری در راستای شار روتور با CSI

بلوک دیاگرام شکل (۱)، درایو یک موتور القائی با سرعت متغیر با کنترل میدان گردان را نمایش می‌دهد. موتور القائی توسط اینورتر منبع جریان با مدولاسیون بردار فضائی تغذیه می‌گردد. سرعت موتور ( $\omega_r$ ) با سرعت مرجع ( $\omega_r^*$ ) مقایسه و تفاوت آن‌ها توسط یک کنترل کننده PI به گشتاور مرجع تبدیل می‌شود. جریان مرجع  $i_{qs}^*$  استاتور از گشتاور مرجع با رابطه زیر تعیین می‌شود:

$$i_{qs}^* = \frac{2}{3} \frac{2}{P} \frac{L_r}{L_m} \frac{T_e^*}{|\Psi_r|_{est}} \quad (۶)$$

شار پیوندی تخمینی روتور است و داریم

$$|\Psi_r|_{est} = \frac{L_m i_{ds}}{1 + \tau_r s} \quad (۷)$$

$$\begin{bmatrix} f_{as} \\ f_{\beta s} \end{bmatrix} = \begin{bmatrix} 2/3 & -1/3 & -1/3 \\ 0 & \sqrt{3}/3 & -\sqrt{3}/3 \end{bmatrix} \begin{bmatrix} f_{as} \\ f_{bs} \\ f_{cs} \end{bmatrix} \quad (۱)$$

که  $f_a$ ,  $f_b$  و  $f_c$  متغیرهای سه فاز  $a$ ,  $b$  و  $c$  بوده و  $f_{\alpha}$  و  $f_{\beta}$  متغیرها در دستگاه مرجع ساکن می‌باشند.

تبدیل متغیرها از دستگاه مرجع گردان روتور به مختصات ساکن به صورت زیر است:

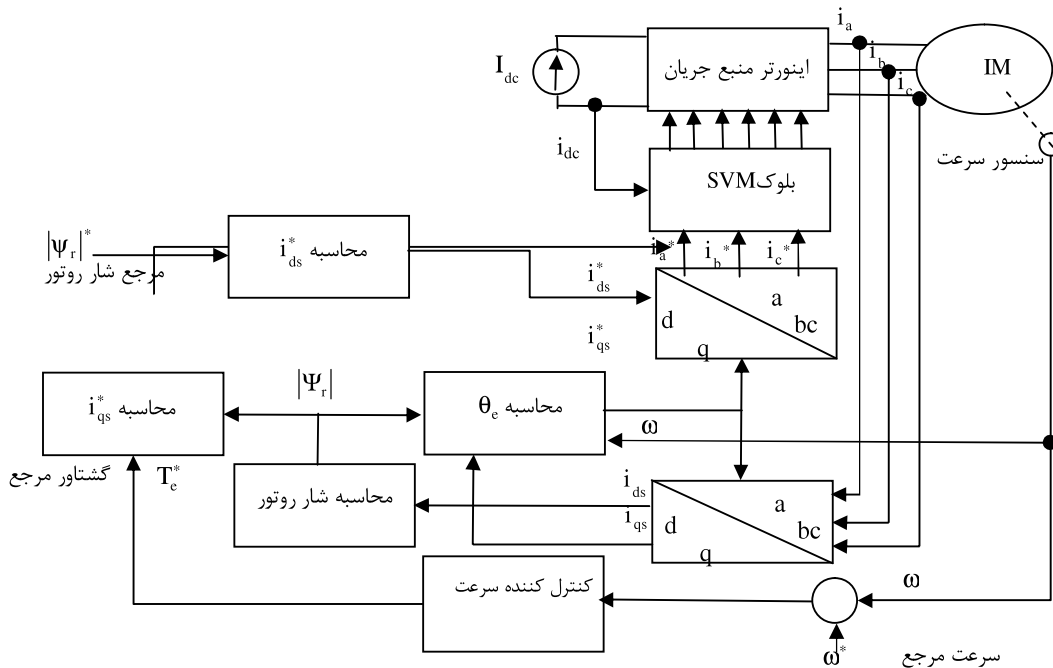
$$\begin{bmatrix} f_{\alpha} \\ f_{\beta} \end{bmatrix} = \begin{bmatrix} \cos \theta_e & -\sin \theta_e \\ \sin \theta_e & \cos \theta_e \end{bmatrix} \begin{bmatrix} f_d \\ f_q \end{bmatrix} \quad (۲)$$

که  $\theta_e$  موقعیت شار روتور است [۵].

به دلیل استفاده از اینورتر منبع جریان، معادلات توصیف‌کننده عملکرد ماشین بر اساس جریان استاتور و شار روتور در مرجع مختصات ساکن نوشته می‌شوند:

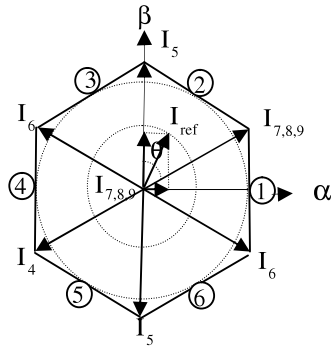
$$\begin{bmatrix} \dot{\lambda}_{ar} \\ \dot{\lambda}_{\beta r} \end{bmatrix} = \begin{bmatrix} -1/\tau_r & -\omega_r \\ \omega_r & -1/\tau_r \end{bmatrix} \begin{bmatrix} \lambda_{ar} \\ \lambda_{\beta r} \end{bmatrix} + \frac{M}{\tau_r} \begin{bmatrix} i_{as} \\ i_{\beta s} \end{bmatrix} \quad (۳)$$

که  $\lambda_{ar}$  و  $\lambda_{\beta r}$ ،  $i_{as}$  و  $i_{\beta s}$  به ترتیب مؤلفه‌های بردار فضائی شار روتور و جریان استاتور در دستگاه مرجع ساکن می‌باشند و  $\tau_r = L_r / R_r$  ثابت زمانی روتور،  $M=Lm$  اندوکتانس متقابل،  $L_r$  اندوکتانس روتور و  $\omega_r$  سرعت الکتریکی روتور است. همچنین معادله دینامیکی سرعت ماشین نیز بر حسب گشتاور تولیدی به صورت زیر قابل بیان است:



شکل (۱): بلوک دیاگرام کنترل برداری موتور القائی با اینورتر منبع جریان

Fig. (1): The block diagram of vectorial control with current source inverter



شکل (۳): سکتورهای بردار فضایی جریان  
Fig. (3): The sectors of current space vector

بردار صفر به معنای این است که هر دو سوئیچ بالا و پایین از یک بازو در حالت روشن قرار دارند [۷]. بردارهای جریان در شکل (۳) نمایش داده شده است [۸].

کارکرد اصلی بلوک SVM تولید پالس‌های ۶ سوئیچ اینورتر CSI به منظور تولید جریان فاز مطلوب است. از روی محتوی dq جریان  $i_{ref}$  و زاویه  $\alpha$  به صورت زیر محاسبه می‌شود:

$$|i_{ref}| = \sqrt{i_d^2 + i_q^2} \quad (11)$$

$$\alpha = \tan^{-1} \left( \frac{i_q}{i_d} \right) \quad (12)$$

مدت زمانی که باید هر یک از بردارهای فعال در یک پریود کلیدزنی اعمال شوند از حل دو معادله جبری خطی به دست می‌آید. به عنوان مثال با فرض اینکه  $i_{ref}$  در سکتور دوم باشد با اعمال دو بردار I1 و I2 با نسبت وظیفه  $d1$  و  $d2$  بر روی کل دوره نمونه برداری  $\Delta T$  بردار  $i_{ref}$  ساخته می‌شود [۹]:

$$i_{an}^* = A_1 d_1 + A_2 d_2 \quad (13)$$

$$i_{bn}^* = A_3 d_1 + A_4 d_2$$

که  $A1, A2, A3, A4$  و جریان لینک dc و مقدار آن می‌تواند بسته به وضعیت سوئیچ I یا -I باشد (جدول ۱).

Table (1): The status and composition of on switches of CSI inverter with SVM modulation

جدول (۱): وضعیت و ترکیب سوئیچ‌های روشن اینورتر CSI با مدولاسیون SVM

وضعیت	سوئیچ‌های روشن	iia	iib	iic
1	1,2	I	0	-I
2	2,3	0	I	-I
3	3,4	-I	I	0
4	4,5	-I	0	I
5	5,6	0	-I	I
6	6,1	I	-I	0
7	1,4	0	0	0
8	3,6	0	0	0
9	5,2	0	0	0

جریان مرجع  $i_{ds}^*$  از ورودی مرجع شار روتور  $|\Psi_r|^*$  به قرار زیر تعیین می‌گردد:

$$i_{ds}^* = \frac{|\Psi_r|^*}{L_m} \quad (8)$$

موقعیت شار روتور مورد نیاز برای تبدیل مختصات و فرکانس لغزش  $\omega_{sl}$  به صورت زیر ساخته می‌شود:

$$\theta_e = \int (\omega_r + \omega_{sl}) dt \quad (9)$$

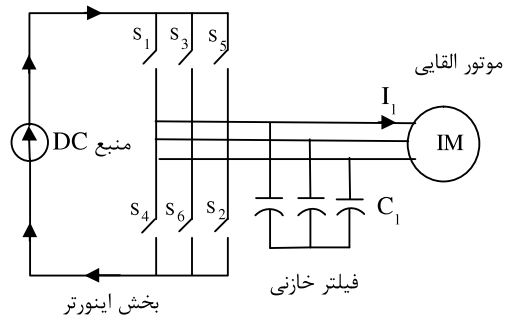
$$\omega_{sl} = \frac{L_m R_r i_{qs}^*}{|\Psi_r|_{est} L_r} \quad (10)$$

جریان‌های مرجع  $i_{ds}^*$  و  $i_{qs}^*$  به جریان‌های مرجع فاز  $i_a^*$  و  $i_b^*$  و  $i_c^*$  تبدیل شده و ورودی‌های بلوک SVM را می‌سازد.

نقش کنترل کننده سرعت برابر نگه داشتن سرعت موتور با سرعت مرجع ورودی در حالت دائمی و مهیا کردن دینامیک مناسب در حالت‌های گذراست [۶].

#### ۴- مدولاسیون بردار فضایی (SVM)

در شکل (۲)، یک اینورتر منبع جریان سه فاز ۶ سوئیچ ترسیم شده است.



شکل (۲): اینورتر منبع جریان ۳ فاز با ۶ سوئیچ

Fig. (2): The three phase current source inverter with six switches

در هر زمان دو سوئیچ در دو بازوی متفاوت (یکی از سوئیچ‌های بالای پل (S5,S3,S1) و دیگری از سوئیچ‌های پایین پل (S6,S4,S2) مجاز به هدایت هستند. همچنین بایستی یک مسیر جریان در CSI وجود داشته باشد، در غیر این صورت ولتاژ بزرگی در پایانه‌های باز القا و امکان آسیب سوئیچ‌ها وجود دارد. خازن‌های متصل به پایانه‌های ac اینورتر وظیفه جذب اضافه ولتاژهای ناشی از قطع جریان را بر عهده دارند. علاوه بر این مانند یک فیلتر عمل نموده و بنابراین جریان خروجی شکل موج سینوسی دارد.

CSI می‌تواند تنها ۶ بردار فضایی فعال و ۳ بردار صفر تولید کند.

۵- نتایج شبیه سازی

شکل (۴)، بلوک دیاگرام کنترل برداری موتور القایی تغذیه شده با CSI با تکنیک کلیدزنی SVM در محیط MATLAB/SIMULINK را نشان می دهد.

پارامترهای موتور مورد استفاده در جدول (۲) آمده است.

فرکانس نمونه برداری نیز 10 KHz و اندازه خازن فیلتر  $C = 100\mu F$  انتخاب شده است. در کنترل کننده PI بهره انتگرالی 15 و بهره تناسبی 1 انتخاب شده است.

عملکرد کنترل سرعت موتور القایی سه فاز در شرایط گشتاور بار 12 N.m و با سرعت مرجع پله ای 120 rad/sec در شکل (۵) نشان داده شده است. با توجه به میزان بالادگی کمتر و زمان نشست اندک سرعت خروجی، عملکرد مناسب این کنترل کننده نسبت به دیگر کنترل کننده ها اعم از کنترل کننده مبتنی بر اینورتر منبع ولتاژ مشهود است [۱۰].

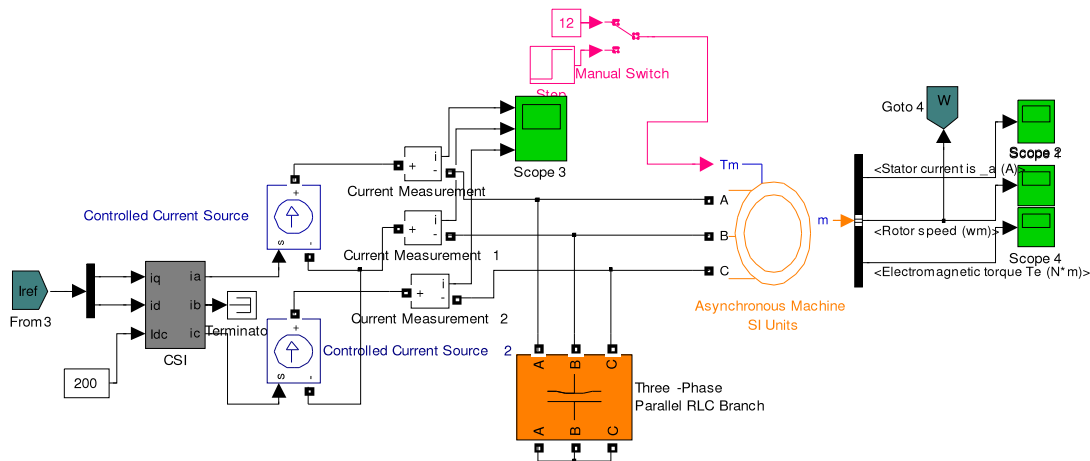
در شکل (۶)، کنترل سرعت این موتور با تغییر سرعت مرجع از 100 rad/sec به 120 rad/sec در زمان  $t = 0.3 \text{ sec}$  بررسی شده

است. مشاهده می شود که پس از مدت زمان 30 ms سرعت موتور به مقدار مطلوب می رسد. نتایج شبیه سازی حاکی از عملکرد مطلوب کنترل کننده می باشد. در شکل (۷)، عملکرد این مبدل با اعمال گشتاور بار پله ای در  $t = 0$  با دامنه 10 N.m و پس از آن با گشتاور بار 30 N.m در  $t = 0.3$  ترسیم شده است. مشاهده می شود با اعمال بار سرعت موتور به اندازه 30 rad/sec از مقدار مرجع کمتر شده است و پس از گذشت 0.15 sec به مقدار مطلوب بازگشته است. پاسخ دینامیکی مبدل مورد نظر بسیار مناسب می باشد.

Table (2): The parameters of induction motor

جدول (۲): پارامترهای موتور القایی

Poles	4	Rs	0.087 Ω
Rr	0.228 Ω	Ls	35.5 mH
Lr	35.5 mH	Lm	34.7mH
Pn	50 Hp	fn	50 Hz

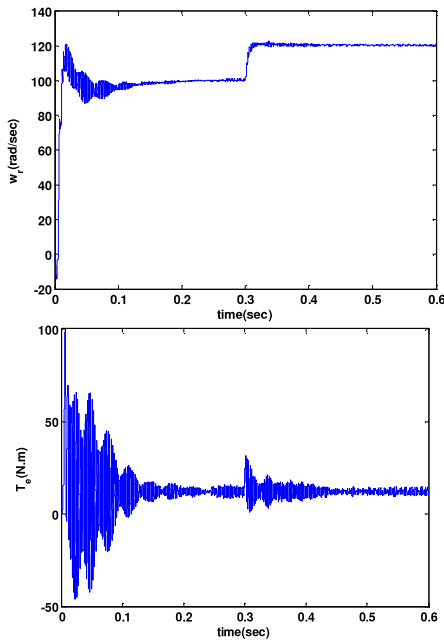


شکل (۴): بلوک دیاگرام کنترل برداری موتور القایی تغذیه شده با CSI با تکنیک کلیدزنی SVM

Fig. (4): The block diagram of vectorial control of an induction motor energized by CSI and SVM switching technique

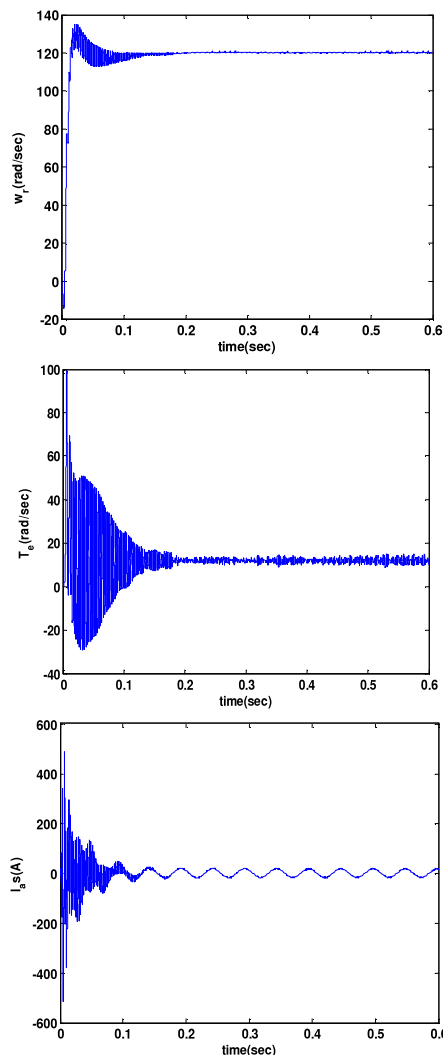
۶- نتیجه گیری

در این مقاله به منظور اثبات کنترل ساده تر گشتاور موتور القایی با اینورتر منبع جریان و برتری مدولاسیون بردار فضائی نسبت به مدولاسیون پهنای پالس سینوسی از نظر ریپل گشتاور کمتر، موارد مذکور مورد شبیه سازی قرار گرفت. نتایج خروجی پاسخ دینامیکی سریع در اثر روش SVM و خروجی مطلوب گشتاور و سرعت را نشان می دهد. پاسخ به تغییرات سرعت مرجع و گشتاور بار بسیار سریع و با دقت بالا برتری این روش را کاملاً اثبات می کند. همچنین پیاده سازی مدولاسیون بردار فضائی برای CSI به فرکانس کلیدزنی حدود  $\frac{2}{3}$  فرکانس کلیدزنی مدولاسیون PWM محتاج و قادر به کاهش فرکانس های مرتبه پایین است.



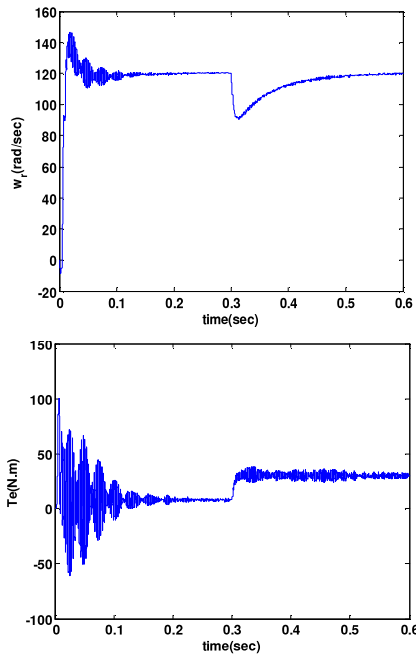
شکل (۶): سرعت روتور و گشتاور خروجی با تغییر سرعت مرجع از 100rad/sec به 120 rad/sec و گشتاور بار ثابت 12 N.m

Fig. (6): The rotor speed and the output torque with changing the reference speed from 100 rad/sec to 120 rad/sec and constant torque load of 12 N.m



شکل (۵): سرعت روتور، گشتاور و جریان خروجی موتور با اعمال سرعت مرجع 120rad/sec و گشتاور بار 12N.m

Fig. (5): The motor speed and its torque and output current applying the speed reference 120 rad/sec and the torque load of 12 N.m



شکل (۷): سرعت روتور و گشتاور خروجی با تغییر گشتاور بار از 8N.m به 30N.m با سرعت مرجع ثابت 120rad/sec

Fig. (7): The rotor and the output torque with changing the torque load from 8 N.m to 30 N.m with reference motor speed of 120 rad/sec

پی نوشت:

1- Space Vector Modulation

### مراجع

- [1] Sh. R.Harooni, S. Vaezzadeh, "The vector control of single phase induction motor", The 13<sup>th</sup> of Iran. Elec. Engi., 2005.
- [2] M. Ebrahimi, "The control of electrical motor drives (dc and ac drives)", The University Jihad, Isfahan University of Technology, Publishing Center, 2002.
- [3] A.M. Qiu, Y.W. Li, B. Wu, D. Xu, N. Zargari, Y. Liu, "High performance current source inverter fed induction motor drive with minimal harmonic distortion", IEEE/PESC, pp.79-85, Orlando, June 2007.
- [4] M.R. Alizadeh Pahlavani, A. Shoulaei, "The optimization of vectorial PWM switching systems in two level inverters with different goal functions", The 22th. Inter. Iran. Elec. Engi. Conf., 2007.
- [5] P. Vas, "Sensorless vector and direct torque", Oxford New York Tokyo, section 4, 1998.
- [6] P. Parthiban, Pramod, Agarwal, S.P. Srivastava, "A simplified space – vector modulated scheme for CSI fed IM drive", IEEE/PEDES, pp.1-6, New Delhi, Dec. 2006.
- [7] D. Lee, D. Kim, D. Chung, "Control of PWM current source inverter system for high performance induction motor drives", IEEE/IECON, Vol.2, pp.1100-1105, Aug.1996.
- [8] A. Bakhshai, J. Espinoza, G. Joos, H. Jin, "A combined artificial neural network and DSP approach to the implementation of space vector modulation techniques", IEEE/IAS, Vol.2, pp.934-940, San Diego, Oct. 1996.
- [9] C.L. Chen, C. Lee, R. Tu, J.K. Horn, "A novel simplified space-vector modulated control scheme for three-phase switch-mode rectifier", Proc. Power Electronics Specialists conf., pp.1358-1361, 1998.
- [10] Gh. Arab Markedeh, "Design and manufacturing of direct and adaptive torque and flux controller without speed sensor with SVM", Ph.D Thesis, Isfahan University of Technology, Aug. 2005.