

**Fault-Tolerant SVPWM Method for Multiple Open-Switch Faults in Six-Phase Wind Turbine Converter****Rouhollah Bolbolnia, Ph. D. Student, Karim Abbaszadeh, Professor**Department of Electrical and Computer Engineering- Faculty of Electrical Engineering, Khajeh Nasir Toosi University of Technology, Tehran, Iran  
r.bolbolnia@email.kntu.ac.ir, abbaszadeh@kntu.ac.ir**Abstract**

Due to the rapid growth of wind energy and its significant effect on the power grid, fault-tolerant in wind turbines is considered crucial to increase their reliability and availability levels. This paper presents a fault-tolerant technique for multiple open-switch faults in a six-phase AC-DC converter as the most vulnerable components of the wind turbine system. The proposed fault-tolerant technique uses the redundancy mode of six-phase space vectors in space vector pulse width modulation (SVPWM) and changes the switching signals in fault sectors, replacing the desired space vector with another space vector to avoid creating an undesired space vector. The main advantage of this technique is that, without adding any legs, switches, or triode for alternating currents (TRIAC) to the converter circuit, and without the need for complex calculations, the open switch faults are tolerated and the value of overcurrent and total harmonic distortion (THD) caused by the open switch faults on the healthy and faulty phases are reduced. Finally, the proposed fault-tolerant technique is evaluated by MATLAB simulation and the results of this simulation show its effectiveness.

**Keywords:** fault-tolerant, multiple open-switch fault, six-phase converter, space vector pulse width modulation, wind turbine**Received:** 28 December 2021**Revised:** 27 January 2022**Accepted:** 28 February 2022**Corresponding Author:** Rouhollah Bolbolnia

## روش مدولاسیون پهنای پالس بردار فضایی تحمل خطا برای خطاهای کلید باز چندگانه در مبدل توربین بادی شش فاز

روح اله بلبل‌نیا<sup>۱</sup>، دانشجوی دکتری، کریم عباس‌زاده<sup>۲</sup>، استناد

دانشکده مهندسی برق - دانشگاه صنعتی خواجه نصیرالدین طوسی، تهران، ایران  
r.bolbolnia@email.kntu.ac.ir, abbaszadeh@kntu.ac.ir

**چکیده:** با توجه به افزایش استفاده از انرژی باد و تاثیر قابل توجه آن بر شبکه قدرت، تحمل خطا در توربین بادی برای افزایش قابلیت اطمینان و سطح در دسترس بودن آن ضروری است. در این مقاله، یک روش جدید تحمل خطای کلید باز چندگانه برای مبدل AC-DC شش‌فاز، به‌عنوان آسیب‌پذیرترین قسمت سیستم توربین بادی ارائه شده است. روش پیشنهادی تحمل خطا از حالت افزونگی بردارهای فضایی مبدل شش‌فاز در مدولاسیون پهنای پالس بردار فضایی (SVPWM) استفاده نموده است و با تغییر سیگنال‌های کلیدزنی در ناحیه‌های خطادار، بردار فضایی دیگری را جایگزین بردار فضایی مطلوب نموده تا از ایجاد بردار فضایی نامطلوب بر اثر خطا کلید باز جلوگیری شود. مزیت اصلی روش پیشنهادی این است که بدون افزودن پایه، کلید یا تریاک (TRIAC)، به مدار مبدل و همچنین بدون نیاز به محاسبات پیچیده، خطاهای کلید باز مبدل را تحمل نموده و مقدار اضافه جریان و مقدار اعوجاج هارمونیک کل (THD) ناشی از این خطاها را در فازهای سالم و خطادار کاهش داده است. در نهایت روش پیشنهادی تحمل خطا با شبیه‌سازی در محیط سیمولینک نرم‌افزار متلب ارزیابی شده و نتایج حاصل از این شبیه‌سازی جهت تایید اثر بخشی آن ارائه شده است.

**کلمات کلیدی:** تحمل خطا، توربین بادی، خطای کلید باز چندگانه، مبدل شش‌فاز، مدولاسیون پهنای پالس بردار فضایی

تاریخ ارسال مقاله: ۱۴۰۰/۱۰/۷

تاریخ بازنگری مقاله: ۱۴۰۰/۱۱/۷

تاریخ پذیرش مقاله: ۱۴۰۰/۱۲/۹

نام نویسنده‌ی مسئول: روح‌اله بلبل‌نیا

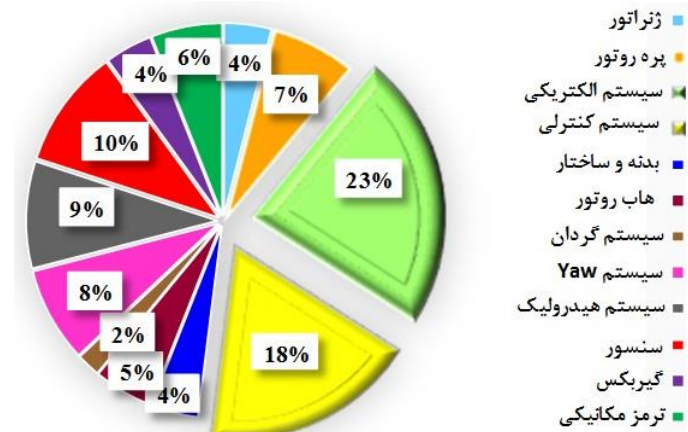
نشانی نویسنده‌ی مسئول: تهران - خیابان شریعتی - دانشگاه صنعتی خواجه نصیرالدین طوسی - دانشکده مهندسی برق - گروه قدرت

## ۱- مقدمه

در سال‌های اخیر، با توجه به کاهش منابع انرژی تجدیدناپذیر و افزایش آلودگی‌های زیست‌محیطی، راه تولید انرژی‌های تجدیدپذیر هموارتر شده است. در این میان، با افزایش استفاده از انرژی باد و تاثیر قابل توجه آن بر شبکه قدرت، قابلیت اطمینان و در دسترس بودن سیستم‌های انرژی بادی بسیار مهم شده است [۱]. نرخ خطا قابل توجه سیستم‌های انرژی بادی، یک عامل بازدارنده افزایش سرمایه‌گذاری در این زمینه است. توربین بادی با ژنراتور سنکرون آهنربای دائم<sup>۱</sup> (PMSG) با مزایای چگالی توان و راندمان بالا و همچنین قابلیت اطمینان بالا به دلیل حذف گیربکس و حلقه‌های لغزنده، سبب کاهش نگرانی‌های سرمایه‌گذاری در توربین بادی PMSG شده است [۲،۳]. از طرف دیگر، استفاده از ژنراتورهای چندفاز در سیستم‌های توربین بادی علاوه بر افزایش قابلیت اطمینان و درجه آزادی، با کاهش دامنه گشتاور ضربانی و افزایش فرکانس آن، کاهش تلفات مسی استاتور و کاهش جریان فاز برای ولتاژ نامی یکسان، مزایای بیشتری را برای سیستم بادی فراهم نموده است [۴]. بنابراین PMSG شش‌فاز یکی از بهترین گزینه‌ها برای سیستم توربین بادی است. یک توربین بادی مجهز به PMSG شش‌فاز به یک مبدل تمام ظرفیت نیاز دارد تا توان جذب شده از توربین باد را به شبکه قدرت تزریق نماید.

در شکل (۱) درصد خطاهای رایج در توربین‌های بادی با نمودار دایره‌ای نشان داده شده است. بر این اساس آسیب‌پذیرترین قسمت سیستم توربین بادی، تجهیزات الکترونیک قدرت و بخش کنترلی آن است، که منشا ۴۱ درصد از خطاهای سیستم توربین بادی تشخیص داده شده است [۵،۶]. مطالعه دیگری در مرجع [۷] نشان می‌دهد که مبدل‌های الکترونیک قدرت مسئول بیش از ۲۲ درصد از کل زمان از کارافتادگی مزارع بادی است، که طولانی‌ترین زمان خرابی در بین همه عوامل است. بیشترین خطای تجهیزات الکترونیک قدرت ناشی از خطای کلیدهای قدرت است، که به دو نوع خطای اتصال کوتاه و کلید باز تقسیم‌بندی می‌شود. در خطای اتصال کوتاه، اتصال بین شبکه و توربین بادی توسط مدارهای قطع‌کننده یا فیوزها بلافاصله قطع می‌شود تا از تخریب کامل سیستم جلوگیری شود. اما خطای کلید باز باعث خاموش شدن فوری سیستم نمی‌شود و می‌تواند برای مدتی بدون تشخیص باقی بماند و عملکرد و قابلیت اطمینان سیستم را مختل نماید [۸]. اگر خطای کلید باز در مراحل اولیه تشخیص داده نشود و اقدام به موقع انجام نشود، ممکن است منجر به خطاهای ثانویه در مبدل و در نهایت سبب از کارافتادگی کامل توربین بادی شود [۹،۱۰]. به‌منظور بهبود قابلیت اطمینان، در دسترس بودن و افزایش بهره‌وری سیستم توربین بادی و همچنین کاهش هزینه‌های تعمیر و نگهداری و اجتناب از موقعیت‌های خطرناک، هر دو موضوع تشخیص خطا و تحمل خطا تا انجام اقدامات اصلاحی مناسب لازم و ضروری است [۱۱،۱۲].

در مرجع [۱۳]، خطای کلید باز چندگانه بدون نیاز به محاسبات پیچیده و سخت‌افزار اضافی و با استفاده از سیگنال‌های سیستم کنترل، تشخیص داده می‌شود. همچنین استفاده از آستانه تطبیقی به‌جای آستانه ثابت سبب افزایش استحکام این روش تشخیص خطا گردیده است. از همین روی، در این مقاله، از این روش جهت تشخیص خطای کلید باز چندگانه استفاده شده است.



شکل (۱): درصد خطاهای رایج در توربین‌های بادی [۵]

Figure (1): Percentages of typical faults in wind turbines [5]

ساختارهای مختلفی برای تحمل خطای کلید باز مبدل پیشنهاد شده است. در مرجع‌های [۱۴] الی [۱۶]، یک پایه اضافی با استفاده از تریاک<sup>۲</sup> (TRIAC) به فازهای مبدل متصل گردیده است، تا با ایجاد مسیر جدید، جایگزین پایه آسیب دیده شود و سبب حفظ عملکرد سیستم در توان نامی گردد. در حالی که در مرجع‌های [۱۷] و [۱۸] این پایه اضافی به نقطه خنثی ماشین متصل شده است. تجهیزات اضافی مانند کلیدها و TRIACها هزینه و پیچیدگی سیستم را افزایش می‌دهند. البته، در مرجع-های [۱۹] الی [۲۲] کلیدهای اضافی حذف شده‌اند و تنها توسط TRIACها، نقطه میانی خازن‌های لینک-DC به فازهای مبدل یا نقطه خنثی ماشین یا ترانسفورماتور شبکه متصل شده است. همچنین در مرجع [۲۳]، TRIACها دو طرف (شبکه/ماشین) مبدل پشت-به-پشت<sup>۳</sup> (BTB) را به یکدیگر متصل کرده‌اند. اگرچه این ساختارها به دلیل حذف پایه اضافی، نسب به حالت قبلی مقرون به صرفه‌تر هستند، ولی به دلیل کاهش سطح ولتاژ و جریان نامی مبدل، به‌ناچار یا باید توان نامی مبدل کاهش داده شود و یا اینکه سائز مبدل افزایش داده شود. اتصال به خازن‌های لینک-DC، سبب نوسانات ولتاژ و جریان بر روی خازن‌های لینک-DC می‌شود. جهت جلوگیری از این مسئله، ساختار مبدل قدرت پنج پایه<sup>۴</sup> (FLC) با پایه مشترک بین ماشین سه‌فاز و شبکه قدرت سه‌فاز پیشنهاد شده است [۲۴-۳۱]. اگرچه این ساختار به تجهیزات کمتری نیاز دارد، ولی قابلیت ولتاژ مبدل کاهش یافته است و همه پایه‌ها باید برای دو برابر جریان نامی طراحی گردند. در مرجع [۱۳] به‌جای اصلاح ساختار فزاری، از کنترل جریان هیستریزس با قابلیت تحمل خطای کلید باز استفاده شده است. ساختار پیشنهادی دارای عملکرد دینامیکی مطلوب، پارامترهای مستقل و زمان محاسباتی کم است. اما این روش کنترلی ریپل جریان و گشتاور قابل توجه دارد. در تحقیقات دیگری [۳۳، ۳۲، ۹]، روش تحمل خطا با تجدید نظر در سیگنال کلیدزنی مدولاسیون پهنای پالس بردار فضایی<sup>۵</sup> (SVPWM) اجرا شده است، که از افزایش هزینه سیستم جلوگیری می‌کند. البته باید به این موضوع اشاره کرد، این روش تحمل خطا فقط برای سیستم سه فاز اجرا شده است و هنوز برای سیستم‌های چند-فاز به‌کارگیری نشده است. در جدول (۱) عیب‌های روش‌های قبلی تحمل خطای کلید باز دسته‌بندی شده است. مزیت اصلی این مقاله، تحمل خطای کلید باز چندگانه بدون افزودن پایه، کلید یا TRIAC به مدار مبدل و همچنین بدون نیاز به محاسبات پیچیده است. نوآوری روش پیشنهادی در این است که با تجدید نظر در بردارهای فضایی سیگنال کلیدزنی SVPWM در ناحیه‌های خطا دار و استفاده از حالت افزونگی<sup>۶</sup> بردارهای فضایی از تولید بردارهای فضایی نامطلوب بر اثر خطای کلید باز جلوگیری نماید. از همین روی با اجرای این روش تحمل خطا مقدار اضافه جریان و اعوجاج هارمونیک کل<sup>۷</sup> (THD) در فازهای سالم و خطا دار کاهش خواهد یافت.

ساختار این مقاله به این شرح است. مدل مبدل شش‌فاز AC-DC مورد استفاده در توربین بادی در بخش ۲ ارائه شده است. روش پیشنهادی تحمل خطا کلید باز چندگانه در بخش ۳ معرفی شده است. در بخش ۴ عملکرد این روش تحمل خطا با استفاده از نتایج شبیه‌سازی برای حالت‌های مختلف خطای کلید باز چندگانه ارزیابی گردیده است. سپس در بخش پایانی، نتیجه‌گیری ارائه شده است.

Table (1): The review of fault tolerant methods for open-switch faults

جدول (۱): بررسی روش‌های قبلی تحمل خطای کلید باز

ردیف	شماره مرجع مقاله	معایب روش تحمل خطا
۱	[۱۴-۱۶]	افزایش هزینه به دلیل استفاده از تجهیزات اضافی (۲ کلید و ۶ تریاک)
۲	[۱۷، ۱۸]	افزایش هزینه به دلیل استفاده از تجهیزات اضافی (۲ کلید و ۱ تریاک)
۳	[۱۹-۲۲]	افزایش هزینه به دلیل استفاده از تجهیزات اضافی (۳ تریاک) و نوسان ولتاژ لینک DC
۴	[۲۳]	افزایش هزینه به دلیل استفاده از تجهیزات اضافی (۳ تریاک) و کاهش توان نامی مبدل
۵	[۲۴-۳۱]	کاهش قابلیت ولتاژ مبدل و همچنین طراحی همه پایه‌ها برای دو برابر جریان نامی
۶	[۱۳]	وجود ریپل ولتاژ و گشتاور
۷	[۳۳، ۳۲، ۹]	روش سیستم سه فاز، خیلی ساده‌تر از سیستم چند-فاز است و همچنین کاهش زمان بردار فعال

## ۲- توصیف مدل و معادلات مبدل AC-DC شش فاز

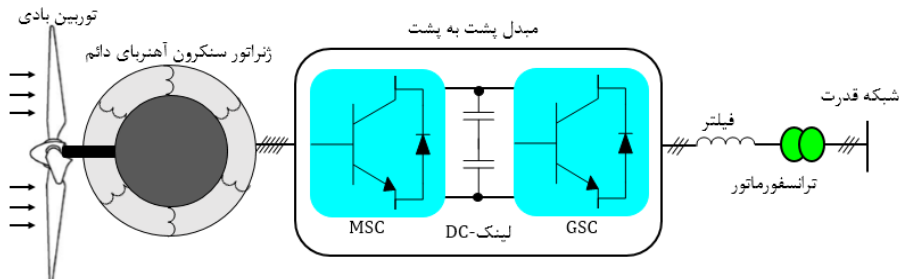
در ساختار توربین بادی با PMSG، توان جذب شده از انرژی باد توسط مبدل تمام ظرفیت به شبکه قدرت تزریق می‌گردد. مبدل تمام ظرفیت BTB، متعارف‌ترین مبدل دوسطحی استفاده شده در این ساختار است که مطابق شکل (۲) از دو قسمت مبدل سمت ماشین<sup>۸</sup> (MSC) و مبدل سمت شبکه<sup>۹</sup> (GSC) تشکیل شده است و خازن لینک DC این دو سمت را به یکدیگر متصل نموده است. از آنجا که تعداد کلیدهای MSC شش‌فاز (۱۲ کلید)، دو برابر تعداد کلیدهای MSC سه‌فاز است، بنابراین تشخیص خطای کلید باز و تحمل این خطا، در مبدل ساختار شش‌فاز بسیار مهم است. از طرف دیگر، تحقیقات اندکی به مبدل AC-DC پرداخته است و بیشتر روش‌های تشخیص و تحمل خطا برای اینورتر DC-AC بررسی شده است [۹].

در این مقاله جهت بررسی روش پیشنهادی تحمل خطا مطابق شکل (۳) از بار محلی به‌عنوان مصرف‌کننده متصل به مبدل شش‌فاز AC-DC استفاده شده است. منبع شش‌فاز متقارن به‌صورت دو مجموعه سه فاز abc و xyz با نقطه خنثی مجزا در نظر گرفته شده است، که این دو مجموعه با یکدیگر ۶۰ درجه اختلاف فاز دارند. معادله دیفرانسیل مبدل AC-DC شش‌فاز به شرح ذیل است:

$$u_{sn}(t) = L \frac{di_{sn}}{dt} + Ri_{sn}(t) + u_{mod-n}(t) \quad (1)$$

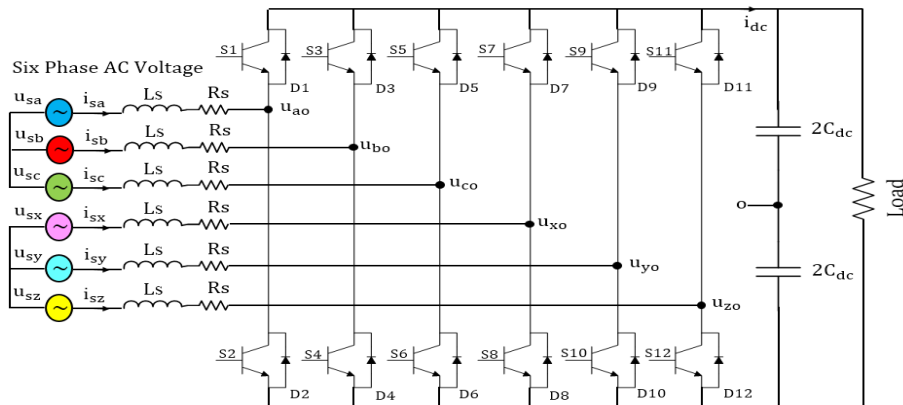
در رابطه (۱)، اندیس n نمایانگر فازهای a, b, c, x, y, z است و  $u_s$  ولتاژ منبع و  $u_{mod}$  ولتاژ مبدل است. L اندوکتانس فیلتر و R مقاومت سیم‌پیچی است. همچنین معادلات مبدل شش‌فاز با در نظر گرفتن ماتریس  $T_{62}$  رابطه (۲)، از فضای شش‌فاز به قاب گردان dq منتقل می‌شود. در رابطه (۳)،  $i_d$  و  $i_q$  به ترتیب جریان‌های محور d و محور q هستند،  $u_{sd}$  و  $u_{sq}$  به ترتیب ولتاژ محور d و محور q هستند. همچنین  $\omega_1$  فرکانس زاویه‌ای است.

مطابق شکل (۴) دو هدف کنترلی تثبیت ولتاژ لینک DC-مبدل AC-DC شش‌فاز در مقدار مرجع و ضریب توان واحد با استفاده از کنترل‌کننده ولتاژ گردان<sup>۱۰</sup> (VOC) محورهای d و q محقق خواهد شد. محورهای گردان d و q با فرکانس زاویه‌ای  $\omega_1$  می‌چرخند و از طرفی بردارهای ولتاژ نیز با همین سرعت می‌چرخد. بنابراین سیگنال‌های سینوسی با فرکانس اصلی در قاب مرجع dq، به سیگنال‌های ثابت تبدیل خواهند شد.



شکل (۲): طرحواره توربین بادی مجهز به PMSG شش‌فاز با مبدل پشت-به-پشت

Figure (2): The scheme of a wind turbine equipped with a six-phase PMSG with back-to-back converter



شکل (۳): طرحواره مبدل AC-DC شش‌فاز

Figure (3): Six-phase AC-DC converter scheme

$$T_{62} = \frac{2}{6} \begin{bmatrix} \cos(\theta) & \cos(\theta - \frac{2\pi}{3}) & \cos(\theta + \frac{2\pi}{3}) & \cos(\theta - \frac{\pi}{3}) & \cos(\theta - \pi) & \cos(\theta + \frac{\pi}{3}) \\ -\sin(\theta) & -\sin(\theta - \frac{2\pi}{3}) & -\sin(\theta + \frac{2\pi}{3}) & -\sin(\theta - \frac{\pi}{3}) & -\sin(\theta - \pi) & -\sin(\theta + \frac{\pi}{3}) \end{bmatrix} \quad (2)$$

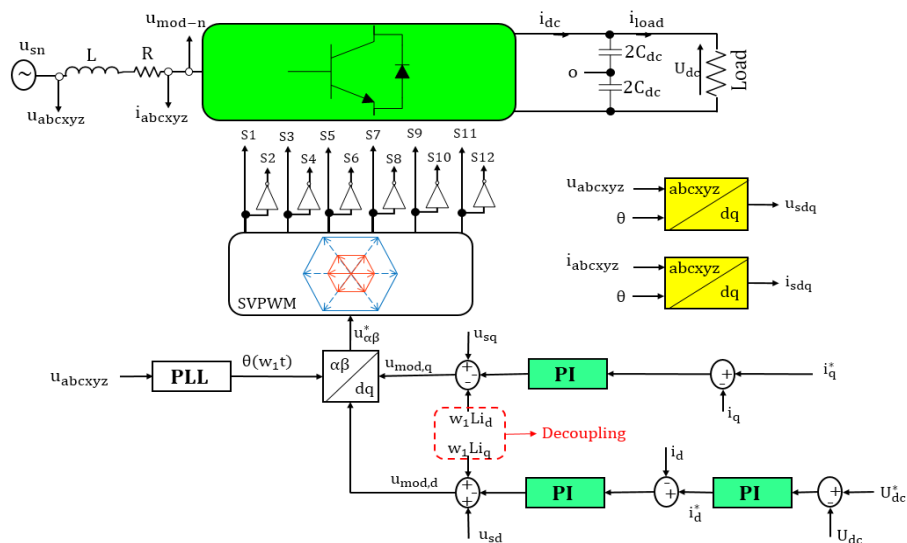
$$\frac{d}{dt} \begin{bmatrix} i_d(t) \\ i_q(t) \end{bmatrix} = \begin{bmatrix} -\frac{R}{L} & \omega_l \\ \omega_l & -\frac{R}{L} \end{bmatrix} \begin{bmatrix} i_d(t) \\ i_q(t) \end{bmatrix} + \begin{bmatrix} -\frac{1}{L} & 0 \\ 0 & -\frac{1}{L} \end{bmatrix} \begin{bmatrix} u_{mod,d}(t) \\ u_{mod,q}(t) \end{bmatrix} + \begin{bmatrix} \frac{1}{L} & 0 \\ 0 & \frac{1}{L} \end{bmatrix} \begin{bmatrix} u_{sd}(t) \\ u_{sq}(t) \end{bmatrix} \quad (3)$$

از این روی، کنترل کننده تناسبی-انتگرالی<sup>۱۱</sup> (PI) با انتخاب ضرایب مناسب، می‌تواند میزان انحراف از مقدار مرجع را به صفر برساند [۳۴]. با توجه به اینکه محور d هم‌راستا با بردار ولتاژ در نظر گرفته شده است، مولفه d جریان مرجع ( $i_d^*$ )، وظیفه کنترل ولتاژ لینک-DC در مقدار مرجع ( $U_{dc}^*$ ) را بر عهده دارد. در حالی که مولفه q جریان مرجع ( $i_q^*$ ) وظیفه کنترل ضریب توان واحد را بر عهده دارد که مقدار آن در صفر تنظیم شده است [۳۴]. در نهایت پس از تولید ولتاژ مرجع ( $u_{\alpha\beta}^*$ ) توسط کنترل کننده، از روش SVPWM شش‌فاز جهت تولید سیگنال‌های کلیدزنی استفاده شده است. سیگنال‌های کلیدزنی در کلیدهای بالا و پایین هر فاز مکمل یکدیگر هستند. در ادامه به روش کلیدزنی SVPWM شش‌فاز پرداخته خواهد شد.

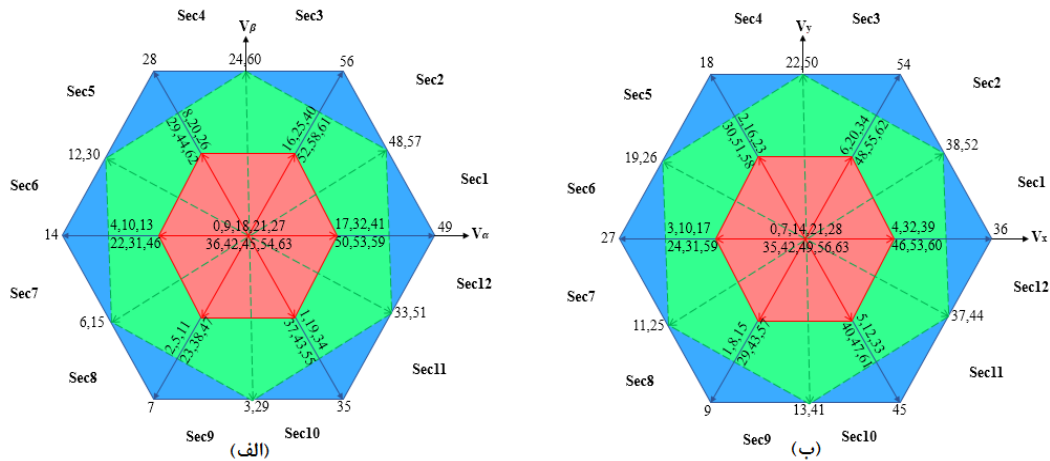
### ۱-۲- روش کلیدزنی مدولاسیون پهنای پالس بردار فضایی شش‌فاز

مبدل شش‌فاز دوسطحی دارای شش پایه است که سیگنال کلیدزنی هر کدام از پایه‌ها دو وضعیت صفر یا یک دارد. بنابراین  $2^6=64$  بردار کلیدزنی به صورت  $V=(S_a S_x S_b S_y S_c S_z)$  وجود دارد که بر اساس اعداد باینری از  $V_0(000000)$  تا  $V_{63}(111111)$  ایجاد خواهد شد. با استفاده از رابطه (۴)، تصویر بردارهای فضایی مطابق شکل (۵) به سه صفحه عمود برهم دوبعدی  $\alpha-\beta$  و  $x-y$  و  $0^+-0^-$  منتقل شده است [۳۵].

$$\begin{bmatrix} v_\alpha \\ v_\beta \\ v_x \\ v_y \\ v_{01} \\ v_{02} \end{bmatrix} = \frac{2}{6} \begin{bmatrix} 1 & \cos(\varphi) & \cos(2\varphi) & \cos(3\varphi) & \cos(4\varphi) & \cos(5\varphi) \\ 0 & \sin(\varphi) & \sin(2\varphi) & \sin(3\varphi) & \sin(4\varphi) & \sin(5\varphi) \\ 1 & \cos(2\varphi) & \cos(4\varphi) & \cos(6\varphi) & \cos(8\varphi) & \cos(10\varphi) \\ 0 & \sin(2\varphi) & \sin(4\varphi) & \sin(6\varphi) & \sin(8\varphi) & \sin(10\varphi) \\ 1 & 0 & 1 & 0 & 1 & 0 \\ 0 & 1 & 0 & 1 & 0 & 1 \end{bmatrix} \times \begin{bmatrix} u_a \\ u_x \\ u_b \\ u_y \\ u_c \\ u_z \end{bmatrix} \quad (4)$$



شکل (۴): طرحواره کنترل کننده مبدل AC-DC شش‌فاز بر مبنای VOC با کلیدزنی SVPWM  
Figure (4): The scheme of six-phase AC-DC converter controller based on VOC with SVPWM switching



شکل (۵): تصویر بردار فضایی مبدل شش‌فاز در صفحه دوبعدی الف)  $\alpha-\beta$  ب)  $x-y$

Figure (5): Projection of space vectors of the six-phase converter on two-dimensional frame a)  $\alpha-\beta$ , b)  $x-y$

بردارهای فضایی در صفحه  $\alpha-\beta$  بر اساس دامنه، به چهار دسته بردار صفر  $|V_{zero}|=0$ ، بردار کوچک  $|V_{sm}|=1/3V_{dc}$ ، بردار متوسط  $|V_m|=1/\sqrt{3}V_{dc}$  و بردار بزرگ  $|V_l|=2/3V_{dc}$  تقسیم‌بندی شده است. هر دوره زمانی به ۱۲ ناحیه  $30^\circ$  درجه تقسیم‌بندی گردیده است، که در عملکرد عادی، بردارهای فضایی هر یک از این ناحیه‌ها در جدول (۲) ارائه شده است. بردارهای فضایی به‌گونه‌ای انتخاب شده‌اند، که میانگین بردارهای فضایی در هر دوره زمانی، در صفحه‌های دوبعدی  $x-y$  و  $0^+$  صفر گردد. توالی بردارهای کلیدزنی هر ناحیه، شامل دو بردار صفر، دو بردار کوچک، دو بردار متوسط و یک بردار بزرگ است. به عنوان مثال در Sec1 مطابق صفحه  $\alpha-\beta$ ،  $V_0$  و  $V_{63}$  بردارهای صفر،  $V_{32}$  و  $V_{59}$  بردارهای کوچک،  $V_{48}$  و  $V_{57}$  بردارهای متوسط و  $V_{49}$  بردار بزرگ هستند. در رابطه (۵)، زمان سکون هر یک از بردارهای فضایی در Sec1 ارایه شده است. زمان سکون هر یک از بردارهای فضایی با در نظر گرفتن اصل تعادل ولتاژ-زمان و مجموع زمان‌های هر دوره زمانی، مطابق رابطه‌های (۶) و (۷) محاسبه خواهد شد.

$$V_{ph}^* T_s = V_0 \frac{T_{zero}}{2} + V_{32} \frac{T_{sm}}{2} + V_{48} \frac{T_m}{2} + V_{49} T_1 + V_{57} \frac{T_m}{2} + V_{59} \frac{T_{sm}}{2} + V_{63} \frac{T_{zero}}{2} \quad (5)$$

$$V_{ph}^* T_s = V_{zero} T_{zero} + V_{sm} T_{sm} + V_m T_m + V_l T_l \quad (6)$$

$$T_s = T_{zero} + T_{sm} + T_m + T_l \quad (7)$$

در رابطه‌های فوق،  $V_{ph}^*$  بردار مرجع و  $T_{zero}$ ،  $T_m$ ،  $T_{sm}$ ،  $T_l$  و  $T_1$ ، به ترتیب زمان سکون بردارهای فضایی صفر، کوچک، متوسط و بزرگ است. همچنین  $T_s$ ، دوره زمانی نمونه‌برداری است. با در نظر گرفتن متغیر کنترلی  $\rho$  بر اساس رابطه (۸) و تقسیم‌بندی بردارهای فضایی در صفحه  $\alpha-\beta$  به دو قسمت موهومی و حقیقی، زمان سکون هر یک از بردارهای فضایی مطابق رابطه (۹) محاسبه می‌شود [۳۵].

$$\rho = \frac{T_1}{T_1 + \frac{T_{sm}}{2}} \quad (8)$$

$$T_m = \frac{V_\beta^* V_l^\alpha - V_\alpha^* V_l^\beta}{V_l^\alpha V_m^\beta - V_l^\beta V_m^\alpha} T_s$$

$$T_1 = 2\rho \frac{V_\alpha^* V_m^\beta - V_\beta^* V_m^\alpha}{V_l^\alpha V_m^\beta - V_l^\beta V_m^\alpha} T_s \quad (9)$$

$$T_{sm} = 2(1-\rho) \frac{V_\alpha^* V_m^\beta - V_\beta^* V_m^\alpha}{V_l^\alpha V_m^\beta - V_l^\beta V_m^\alpha} T_s$$

Table (2): Space vectors of six-phase converters in normal operation  
جدول (۲): بردارهای فضایی مبدل شش‌فاز در حالت عملکرد عادی

ناحیه‌ها	توالی بردارهای کلیدزنی	ناحیه‌ها	توالی بردارهای کلیدزنی
Sec1: $(0 - \frac{\pi}{6})$	$V_0, V_{32}, V_{48}, V_{49}, V_{57}, V_{59}, V_{63}$	Sec7: $(\pi - \frac{7\pi}{6})$	$V_0, V_4, V_6, V_{14}, V_{15}, V_{31}, V_{63}$
Sec2: $(\frac{\pi}{6} - \frac{2\pi}{6})$	$V_0, V_{16}, V_{48}, V_{56}, V_{57}, V_{61}, V_{63}$	Sec8: $(\frac{7\pi}{6} - \frac{8\pi}{6})$	$V_0, V_2, V_6, V_7, V_{15}, V_{47}, V_{63}$
Sec3: $(\frac{2\pi}{6} - \frac{\pi}{2})$	$V_0, V_{16}, V_{24}, V_{56}, V_{60}, V_{61}, V_{63}$	Sec9: $(\frac{8\pi}{6} - \frac{3\pi}{2})$	$V_0, V_2, V_3, V_7, V_{39}, V_{47}, V_{63}$
Sec4: $(\frac{\pi}{2} - \frac{4\pi}{6})$	$V_0, V_8, V_{24}, V_{28}, V_{60}, V_{62}, V_{63}$	Sec10: $(\frac{3\pi}{2} - \frac{10\pi}{6})$	$V_0, V_1, V_3, V_{35}, V_{39}, V_{55}, V_{63}$
Sec5: $(\frac{4\pi}{6} - \frac{5\pi}{6})$	$V_0, V_8, V_{12}, V_{28}, V_{30}, V_{62}, V_{63}$	Sec11: $(\frac{10\pi}{6} - \frac{11\pi}{6})$	$V_0, V_1, V_{33}, V_{35}, V_{51}, V_{55}, V_{63}$
Sec6: $(\frac{5\pi}{6} - \pi)$	$V_0, V_4, V_{12}, V_{14}, V_{30}, V_{31}, V_{63}$	Sec12: $(\frac{11\pi}{6} - 2\pi)$	$V_0, V_{32}, V_{33}, V_{49}, V_{51}, V_{59}, V_{63}$

### ۳- روش تحمل خطای کلید باز

با توجه به شکل (۳)، در عملکرد عادی کانورترهای AC-DC شش‌فاز، جریان نیم‌سیکل مثبت از طریق کلید پایین و دیود موازی-معکوس بالا آن فاز هدایت می‌شود. در حالی که، کلید بالا و دیود موازی-معکوس پایین آن فاز، جریان نیم‌سیکل منفی را هدایت می‌کند. بنابراین، اگر خطای کلید باز در کلید بالا رخ دهد، نیم‌سیکل منفی جریان فاز مخدوش می‌شود، اما اگر خطای کلید باز در کلید پایین رخ دهد، نیم‌سیکل مثبت جریان فاز مخدوش می‌شود. با این توضیحات، کلید خطادار قادر به هدایت جریان نیم‌سیکل مربوط به خود نیست و سبب اضافه جریان در فازهای سالم و خطادار می‌گردد. این اضافه جریان تنش بسیار زیادی بر روی کلیدهای دیگر ایجاد می‌کند و احتمال خطاهای ثانویه را در مبدل افزایش می‌دهد. از طرف دیگر خطای کلید باز در مبدل شش‌فاز بلافاصله باعث خاموش شدن سیستم نمی‌گردد، اما عملکرد مبدل را تضعیف می‌نماید. به‌منظور بهبود عملکرد مبدل و جلوگیری از خطاهای ثانویه روش تحمل خطا پیشنهاد شده باید اضافه جریان ناشی از خطای کلید باز را در فازهای سالم و خطادار محدود نماید. زمانی که خطای کلید باز در مبدل رخ می‌دهد، سیگنال‌های کلیدزنی به‌درستی به کلید خطادار اعمال نمی‌شوند و در نتیجه بعضی از بردارهای فضایی تحت تاثیر این خطا از بردار فضایی مطلوب که در جدول (۲) در نظر گرفته شده است، به بردارهای فضایی نامطلوب تبدیل می‌گردند. به‌عنوان مثال در شکل (۳)، اگر خطای کلید باز در کلید  $S_1$  رخ دهد، ناحیه‌های ۴، ۵، ۶، ۷، ۸ و ۹ تحت تاثیر خطای کلید باز قرار می‌گیرند و بردارهای فضایی مطلوب  $V_{62}$ ،  $V_{60}$ ،  $V_{47}$  و  $V_{39}$  در این ناحیه‌ها، به‌ترتیب به بردارهای فضایی نامطلوب  $V_7$  و  $V_{15}$ ،  $V_{28}$ ،  $V_{30}$ ،  $V_{31}$  تبدیل می‌شوند. اما وقتی که خطای کلید باز در کلید پایینی مبدل شش‌فاز رخ دهد، بردارهای فضایی که سیگنال "0" را به فاز خطادار اعمال می‌کنند، به بردارهای نامطلوب تبدیل می‌شوند. به عنوان مثال، بر اثر خطای کلید باز در کلید  $S_{12}$  بردارهای فضایی مطلوب  $V_6$ ،  $V_2$ ،  $V_0$  و  $V_{32}$  و  $V_{48}$  در ناحیه‌های ۱، ۸، ۹، ۱۰، ۱۱ و ۱۲، به‌ترتیب به بردارهای فضایی نامطلوب  $V_1$ ،  $V_3$ ،  $V_7$ ،  $V_{33}$  و  $V_{49}$  تبدیل می‌شوند. روش تحمل خطا پیشنهادی با استفاده از ویژگی افزونگی بردارهای فضایی مبدل شش‌فاز مطابق شکل (۵) در هر یک از ناحیه‌های خطادار بردار فضایی دیگری را جایگزین بردار فضایی نامطلوب نموده است. البته در این روش امکان جایگزینی برای بردارهای فضایی متوسط وجود ندارد، چون که پس از جایگزینی، دیگر میانگین بردارهای فضایی در هر دوره زمانی در صفحه x-y صفر نخواهد شد. از همین روی جهت جلوگیری از ایجاد بردارهای فضایی نامطلوب در ناحیه‌های خطادار بردارهای فضایی جایگزین برای خطای کلید باز در کلید بالا و کلید پایین، به‌ترتیب در جدول‌های (۳) و (۴) نشان داده شده است. به‌منظور ارزیابی اثر بخشی روش تحمل خطای پیشنهادی، شاخص اضافه جریان ( $I_{ov}$ ) در فازهای سالم و خطادار، مطابق رابطه (۱۰) تعریف می‌شود، که این روش تحمل خطا سعی در کاهش آن دارد. در این رابطه، زیرنویس k نمایانگر فاز مبدل است و  $i_{normal}$  و  $i_{fault}$  جریان فاز در حالت خطادار و عادی هستند.



Table (3): Alternate space vectors in open-switch fault mode at the upper switch

جدول (۳): بردارهای فضایی جایگزین در حالت خطای کلید باز در کلید بالا

Faulty switch Sector	S <sub>1</sub>	S <sub>3</sub>	S <sub>5</sub>	S <sub>7</sub>	S <sub>9</sub>	S <sub>11</sub>
Sec1, Sec12		V <sub>59</sub> → V <sub>17</sub> V <sub>63</sub> → V <sub>0</sub>	V <sub>59</sub> → V <sub>17</sub> V <sub>63</sub> → V <sub>0</sub>		V <sub>63</sub> → V <sub>0</sub>	
Sec2, Sec3			V <sub>63</sub> → V <sub>0</sub>		V <sub>61</sub> → V <sub>40</sub> V <sub>63</sub> → V <sub>0</sub>	V <sub>61</sub> → V <sub>40</sub> V <sub>63</sub> → V <sub>0</sub>
Sec4, Sec5	V <sub>62</sub> → V <sub>20</sub> V <sub>63</sub> → V <sub>0</sub>		V <sub>62</sub> → V <sub>20</sub> V <sub>63</sub> → V <sub>0</sub>			V <sub>63</sub> → V <sub>0</sub>
Sec6, Sec7	V <sub>63</sub> → V <sub>0</sub>			V <sub>31</sub> → V <sub>10</sub> V <sub>63</sub> → V <sub>0</sub>		V <sub>31</sub> → V <sub>10</sub> V <sub>63</sub> → V <sub>0</sub>
Sec8, Sec9	V <sub>47</sub> → V <sub>5</sub> V <sub>63</sub> → V <sub>0</sub>	V <sub>47</sub> → V <sub>5</sub> V <sub>63</sub> → V <sub>0</sub>		V <sub>63</sub> → V <sub>0</sub>		
Sec10, Sec11		V <sub>63</sub> → V <sub>0</sub>		V <sub>55</sub> → V <sub>34</sub> V <sub>63</sub> → V <sub>0</sub>	V <sub>55</sub> → V <sub>34</sub> V <sub>63</sub> → V <sub>0</sub>	

Table (4): Alternate space vectors in open-switch fault mode at the bottom switch

جدول (۴): بردارهای فضایی جایگزین در حالت خطای کلید باز در کلید پایین

Faulty switch Sector	S <sub>2</sub>	S <sub>4</sub>	S <sub>6</sub>	S <sub>8</sub>	S <sub>10</sub>	S <sub>12</sub>
Sec1, Sec12	V <sub>0</sub> → V <sub>63</sub>			V <sub>32</sub> → V <sub>53</sub> V <sub>0</sub> → V <sub>63</sub>		V <sub>32</sub> → V <sub>53</sub> V <sub>0</sub> → V <sub>63</sub>
Sec2, Sec3	V <sub>16</sub> → V <sub>58</sub> V <sub>0</sub> → V <sub>63</sub>	V <sub>16</sub> → V <sub>58</sub> V <sub>0</sub> → V <sub>63</sub>		V <sub>0</sub> → V <sub>63</sub>		
Sec4, Sec5		V <sub>0</sub> → V <sub>63</sub>		V <sub>8</sub> → V <sub>29</sub> V <sub>0</sub> → V <sub>63</sub>	V <sub>8</sub> → V <sub>29</sub> V <sub>0</sub> → V <sub>63</sub>	
Sec6, Sec7		V <sub>4</sub> → V <sub>46</sub> V <sub>0</sub> → V <sub>63</sub>	V <sub>4</sub> → V <sub>46</sub> V <sub>0</sub> → V <sub>63</sub>		V <sub>0</sub> → V <sub>63</sub>	
Sec8, Sec9			V <sub>0</sub> → V <sub>63</sub>		V <sub>2</sub> → V <sub>23</sub> V <sub>0</sub> → V <sub>63</sub>	V <sub>2</sub> → V <sub>23</sub> V <sub>0</sub> → V <sub>63</sub>
Sec10, Sec11	V <sub>1</sub> → V <sub>43</sub> V <sub>0</sub> → V <sub>63</sub>		V <sub>1</sub> → V <sub>43</sub> V <sub>0</sub> → V <sub>63</sub>			V <sub>0</sub> → V <sub>63</sub>

$$I_{k-ov} = \max \frac{|i_{k-fault} - i_{k-normal}|}{|i_{k-normal}|} \quad (10)$$

### ۳-۱- روش تحمل خطای کلید باز چندگانه

با توجه به اینکه خطا در هر کلید ممکن است باعث خطا در کلیدهای دیگر شود، بنابراین خطای کلید باز چندگانه بسیار مهم می‌گردد و باید به درستی تشخیص داده شود و سپس روش تحمل خطا با موفقیت اجرا گردد. خطای کلید باز چندگانه، حداقل در دو کلید از مبدل رخ می‌دهد و سه حالت متفاوت دارد.

- حالت اول: خطای کلید باز چندگانه در دو کلید بالایی مبدل رخ داده است.

- حالت دوم: خطای کلید باز چندگانه در دو کلید پایینی مبدل رخ داده است.

- حالت سوم: خطای کلید باز چندگانه در یک کلید بالایی و یک کلید پایینی مبدل رخ داده است.

با توجه به جدول (۳)، جایگزینی بردارهای فضایی در ناحیه‌های خطادار برای کلیدهای بالایی با یکدیگر هم‌پوشانی دارد. همچنین این هم‌پوشانی برای کلیدهای پایینی در ناحیه‌های خطادار مطابق جدول (۴) وجود دارد. بنابراین در حالت‌های اول و دوم خطای کلید باز چندگانه، روش تحمل خطا به‌طور هم‌زمان، برای هر دو کلید خطادار بدون هیچ تداخلی، مطابق جدول‌های (۳) و (۴) انجام می‌شود. اما در حالت سوم، بردارهای جایگزین بردارهای صفر V<sub>0</sub> و V<sub>63</sub> با یکدیگر در ناحیه‌های مشترک تداخل دارند و باید از جایگزینی یکی از بردارهای فضایی در مقابل جایگزینی دیگری، صرف نظر گردد. به عبارت دیگر در حالت سوم خطای کلید باز چندگانه، یا اولویت با تحمل خطای کلید بالایی است و بردار فضایی V<sub>0</sub>، جایگزین بردار فضایی V<sub>63</sub> می‌گردد و یا بالعکس، اولویت با تحمل خطای کلید پایینی است و بردار فضایی V<sub>63</sub>، جایگزین بردار فضایی V<sub>0</sub> می‌گردد. در بخش بعدی برای هر یک حالت‌های خطای کلید باز چندگانه مثالی شبیه‌سازی شده است و نتایج حاصل از اجرای روش تحمل خطا ارزیابی شده است.

#### ۴- نتایج شبیه‌سازی

به‌منظور ارزیابی عملکرد روش پیشنهادی تحمل خطای کلید باز چندگانه در مبدل شش فاز AC-DC، برای هر یک از سه حالت خطای کلید باز چندگانه، شبیه‌سازی در محیط سیمولینک نرم‌افزار متلب انجام شده است. پارامترهای شبیه‌سازی مبدل شش فاز و خطای کلید باز در جدول (۵) ارائه شده است. اگرچه روش تحمل خطا می‌تواند بلافاصله پس از تشخیص خطا اجرا شود، اما پس از مدتی زمان ۰/۳ ثانیه انجام می‌شود تا اثر بخشی این روش در نتایج شبیه‌سازی بیشتر مشخص شود. نتایج شبیه‌سازی به سه بازه زمانی تقسیم می‌شوند: الف- بازه زمانی شرایط عادی برای زمان کمتر از ۰/۲ ثانیه، ب- بازه زمانی خطای کلید باز چندگانه برای زمان بین ۰/۲ تا ۰/۳ ثانیه و ج- بازه زمانی اجرای روش تحمل خطا کلید باز چندگانه برای زمان بیشتر از ۰/۳ ثانیه.

بر اثر خطای کلید باز در کلیدهای بالایی مبدل شش‌فاز جریان نیم‌سیکل منفی فازهای خطادار محدود می‌گردد و علاوه بر فازهای خطادار فازهای سالم هم متحمل اضافه جریان خواهند شد. به عنوان مثال فرض گردد، خطای کلید باز چندگانه در زمان ۰/۲ ثانیه در کلیدهای  $S_1$  و  $S_7$  رخ دهد. بردارهای فضایی مطلوب  $V_{60}, V_{62}, V_{63}, V_{47}, V_{39}$  بر اثر خطای کلید باز  $S_1$  در ناحیه‌های ۴، ۵، ۶، ۷، ۸ و ۹ به ترتیب به بردارهای فضایی نامطلوب  $V_{30}, V_{31}, V_{51}, V_{55}, V_{63}$  تبدیل می‌شوند. همچنین بردارهای فضایی نامطلوب  $V_{30}, V_{31}, V_{51}, V_{55}, V_{63}$  بر اثر خطای کلید باز  $S_7$  در ناحیه‌های ۶، ۷، ۸، ۹ و ۱۰ به ترتیب به بردارهای فضایی نامطلوب  $V_{14}, V_{15}, V_{35}, V_{39}, V_{47}$  تبدیل می‌شوند. با در نظر گرفتن جدول (۳)، برای خطای کلید باز چندگانه کلیدهای  $S_1$  و  $S_7$  بردارهای فضایی دیگری مطابق جدول (۶) جایگزین بردارهای فضایی نامطلوب می‌شوند. با استفاده از بردارهای فضایی جایگزین مطرح شده در جدول (۶) از تولید بردارهای فضایی نامطلوب بر اثر این خطای کلید باز جلوگیری می‌شود. همان‌طور که در شکل (۶) نشان داده شده است، پس از جایگزینی بردارهای فضایی  $V_0, V_{20}, V_{34}, V_5$  و  $V_{10}$  به ترتیب به جای بردارهای فضایی  $V_{60}, V_{62}, V_{63}, V_{47}, V_{39}$  مقدار اضافه جریان در فازهای سالم و خطادار کاهش خواهد یافت. همچنین THD جریان‌های فاز سالم و خطادار مطابق شکل (۷) کاهش می‌یابد. جریان نیم‌سیکل مثبت فازهای خطادار بر اثر خطای کلید باز در کلیدهای پایینی مبدل شش‌فاز، محدود می‌گردد و سبب اضافه جریان در فازهای سالم و خطادار می‌شود. با توجه به شکل (۸) خطای کلید باز چندگانه در زمان ۰/۲ ثانیه در کلیدهای  $S_2$  و  $S_{12}$  رخ داده است.

Table (5): Simulation parameters of six-phase AC-DC converter

جدول (۵): پارامترهای شبیه‌سازی مبدل AC-DC شش‌فاز

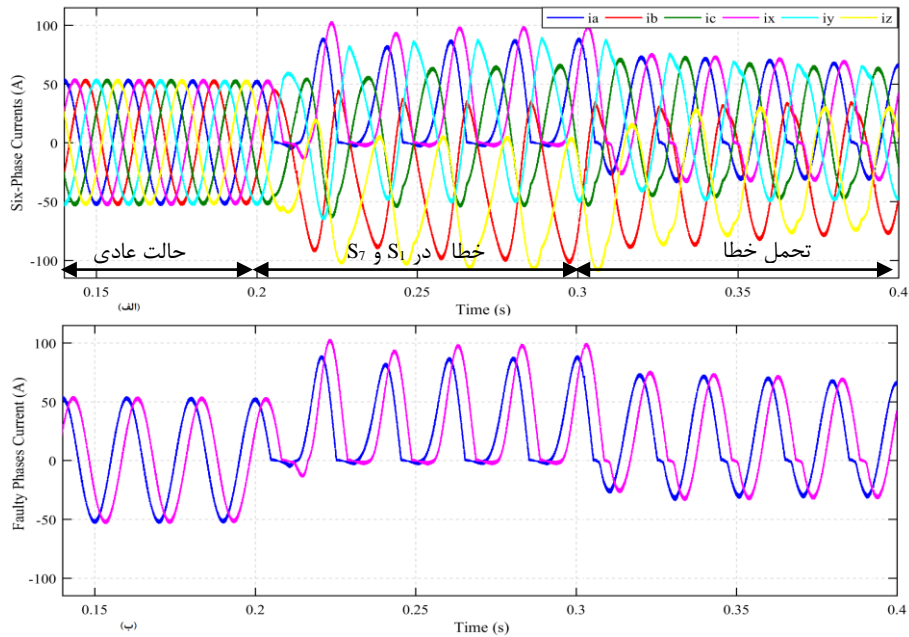
ولتاژ منبع	ولتاژ ۲۳۰	ولتاژ لینک-DC	ولت ۷۰۰
فرکانس	۵۰ هرتز	خازن لینک-DC	۰/۰۰۲۲ فاراد
اندوکتانس	۵ میلی‌هنری	مقاومت بار DC	۱۰ اهم
زمان شروع خطا	۰/۲ ثانیه	زمان شروع تحمل خطا	۰/۳ ثانیه

Table (6): Desirable, undesirable, and alternative space vectors in the fault sectors of the six-phase converter for multiple open-switch faults in  $S_1$  and  $S_7$ .

جدول (۶): بردارهای فضایی مطلوب، نامطلوب و بردار فضایی جایگزین در ناحیه‌های خطادار مبدل شش‌فاز در حالت خطای کلید باز

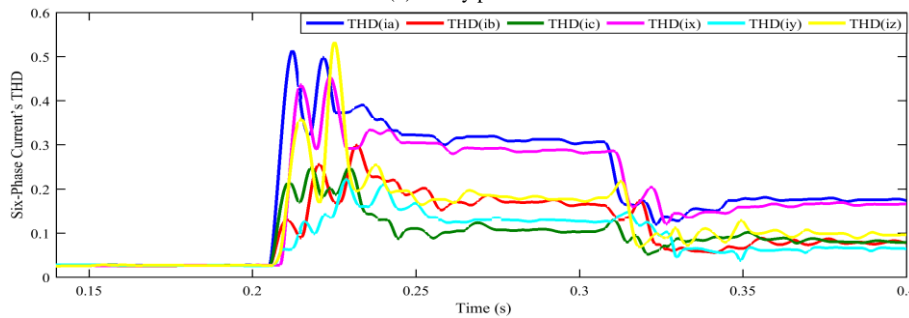
چندگانه  $S_1$  و  $S_7$

ناحیه خطادار	بردار فضایی مطلوب	بردار فضایی نامطلوب	بردار فضایی جایگزین
Sec4, Sec5	$V_{60}(\underline{111100})$ $V_{62}(\underline{111110})$ $V_{63}(\underline{111111})$	$V_{28}(\underline{011100})$ $V_{30}(\underline{011110})$ $V_{31}(\underline{011111})$	No vector $V_{20}(010100)$ $V_0(000000)$
Sec6, Sec7	$V_{30}(\underline{011110})$ $V_{31}(\underline{011111})$ $V_{63}(\underline{111111})$	$V_{14}(\underline{001110})$ $V_{15}(\underline{001111})$ $V_{15}(\underline{001111})$	No vector $V_{10}(001010)$ $V_0(000000)$
Sec8, Sec9	$V_{39}(\underline{100111})$ $V_{47}(\underline{101111})$ $V_{63}(\underline{111111})$	$V_7(\underline{000111})$ $V_{15}(\underline{001111})$ $V_{15}(\underline{001111})$	No vector $V_5(000101)$ $V_0(000000)$
Sec10, Sec11	$V_{51}(\underline{110011})$ $V_{55}(\underline{110111})$ $V_{63}(\underline{111111})$	$V_{35}(\underline{100011})$ $V_{39}(\underline{100111})$ $V_{47}(\underline{101111})$	No vector $V_{34}(100010)$ $V_0(000000)$



شکل (۶): نتایج شبیه‌سازی جریان‌های مبدل شش‌فاز قبل و بعد از خطای کلید باز چندگانه در  $S_1$  و  $S_7$  (الف) همه فازها (ب) فازهای خطادار

Figure (6): Simulation results of the six-phase converter currents before and after multiple open-switch faults in  $S_1$  and  $S_7$ . (a) All phases (b) Faulty phases



شکل (۷): نتیجه شبیه‌سازی THD جریان فازهای سالم و خطادار برای خطای کلید باز چندگانه در  $S_1$  و  $S_7$

Figure (7): Simulation result of the THD of healthy and faulty phases current, for multiple open-switch faults in  $S_1$  and  $S_7$

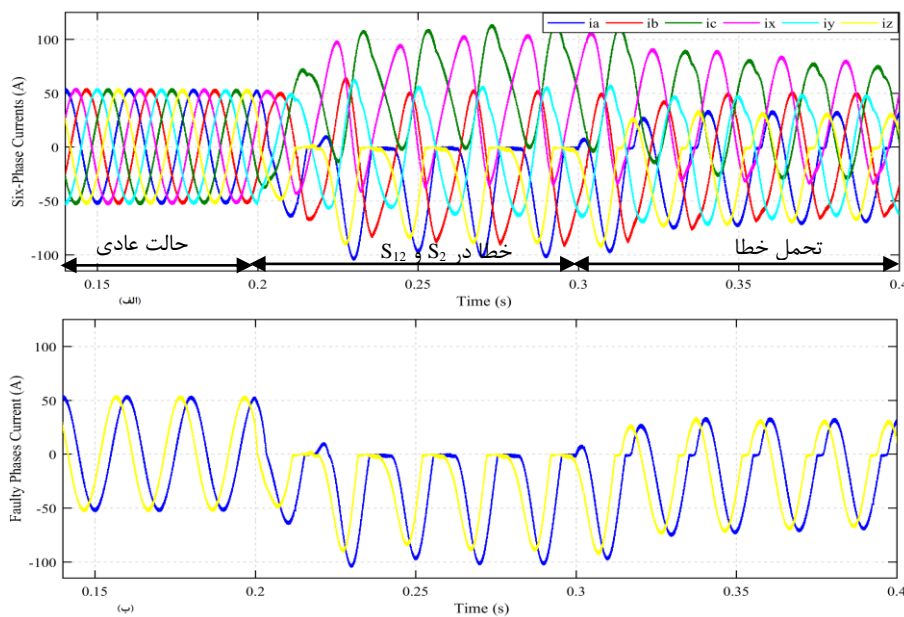
بر اثر خطای کلید باز  $S_2$  بردارهای فضایی مطلوب  $V_0, V_1, V_3, V_{16}, V_{24}$  در ناحیه‌های ۱، ۲، ۳، ۱۰، ۱۱ و ۱۲ به ترتیب به بردارهای فضایی نامطلوب  $V_{32}, V_{33}, V_{35}, V_{48}, V_{56}$  تبدیل می‌شوند. همچنین بردارهای فضایی مطلوب  $V_2, V_6, V_{32}, V_{48}$  و  $V_0$  بر اثر خطای کلید باز  $S_{12}$  در ناحیه‌های ۱، ۸، ۹، ۱۰، ۱۱ و ۱۲ به ترتیب به بردارهای فضایی نامطلوب  $V_3, V_7, V_{33}, V_{49}$  تبدیل می‌شوند. با در نظر گرفتن جدول (۴) برای خطای کلید باز چندگانه کلیدهای  $S_2$  و  $S_{12}$  بردارهای فضایی دیگری مطابق جدول (۷) جایگزین بردارهای فضای نامطلوب می‌شوند تا از تولید بردارهای فضایی نامطلوب بر اثر این خطای کلید باز جلوگیری گردد. با جایگزینی بردارهای فضایی  $V_{23}, V_{43}, V_{53}, V_{58}, V_{63}$  به ترتیب به جای بردارهای فضایی  $V_1, V_{32}, V_{16}, V_0$  و  $V_2$  مقدار اضافه جریان و THD در فازهای سالم و خطادار کاهش می‌یابد. جریان‌های مبدل شش‌فاز و THD جریان‌های فاز سالم و خطادار پس از اجرای روش تحمل خطا به ترتیب در شکل‌های (۸) و (۹) نشان داده شده است. هر فاز مبدل شش‌فاز، با دو فاز  $\pm 60^\circ$  درجه و با دو فاز دیگر  $\pm 120^\circ$  درجه اختلاف فاز دارد و فقط با یک فاز  $180^\circ$  درجه اختلاف فاز دارد. از همین روی ناحیه‌های هدایت کلید بالایی هر فاز با ناحیه‌های هدایت کلید پایینی دو فاز ۲ ناحیه مشترک و با دو فاز دیگر ۴ ناحیه مشترک دارد و فقط با ناحیه‌های هدایت کلید پایینی یک فاز ۶ ناحیه مشترک خواهد داشت. وقتی که خطای کلید باز چندگانه به‌طور هم‌زمان در کلیدهای بالایی و پایینی مبدل شش‌فاز رخ دهد، در ناحیه‌های مشترک بردارهای فضایی جایگزین بردارهای

صفر ( $V_0$  و  $V_{63}$ ) با یکدیگر تداخل خواهند داشت و باید از جایگزینی یکی از بردارهای فضایی صفر در مقابل جایگزینی دیگری صرف‌نظر شود.

Table (7): Desirable, undesirable, and alternative space vectors in the fault sectors of the six-phase converter for multiple open-switch faults in  $S_2$  and  $S_{12}$

جدول (۷): بردارهای فضایی مطلوب، نامطلوب و بردار فضایی جایگزین در ناحیه‌های خطادار مبدل شش‌فاز در حالت خطای کلید باز چندگانه  $S_{12}$  و  $S_2$

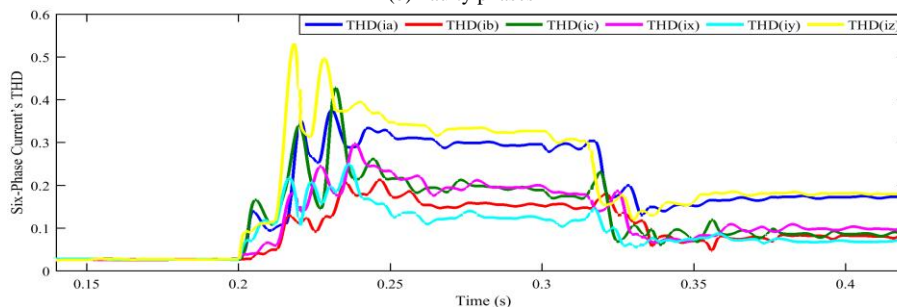
ناحیه خطادار	بردار فضایی مطلوب	بردار فضایی نامطلوب	بردار فضایی جایگزین
Sec1, Sec12	$V_0$ (000000) $V_{32}$ (100000) $V_{48}$ (110000)	$V_{33}$ (100001) $V_{33}$ (100001) $V_{49}$ (110001)	$V_{63}$ (111111) $V_{53}$ (110101) No vector
Sec2, Sec3	$V_0$ (000000) $V_{16}$ (010000) $V_{24}$ (011000)	$V_{32}$ (100000) $V_{48}$ (110000) $V_{56}$ (111000)	$V_{63}$ (111111) $V_{58}$ (111010) No vector
Sec8, Sec9	$V_0$ (000000) $V_2$ (000010) $V_6$ (000110)	$V_1$ (000001) $V_3$ (000011) $V_7$ (000111)	$V_{63}$ (111111) $V_{23}$ (010111) No vector
Sec10, Sec11	$V_0$ (000000) $V_1$ (000001) $V_3$ (000011)	$V_{33}$ (100001) $V_{33}$ (100001) $V_{35}$ (100011)	$V_{63}$ (111111) $V_{43}$ (101011) No vector



شکل (۸): نتایج شبیه‌سازی جریان‌های مبدل شش‌فاز قبل و بعد از خطای کلید باز چندگانه در  $S_2$  و  $S_{12}$  (الف) همه فازها (ب) فازهای خطادار

Figure (8): Simulation results of the six-phase converter currents before and after multiple open-switch faults in  $S_2$  and  $S_{12}$ . (a) All phases

(b) Faulty phases



شکل (۹): نتیجه شبیه‌سازی THD جریان فازهای سالم و خطادار برای خطای کلید باز چندگانه در  $S_2$  و  $S_{12}$

Figure (9): Simulation result of the THD of healthy and faulty phases current, for multiple open-switch faults in  $S_2$  and  $S_{12}$

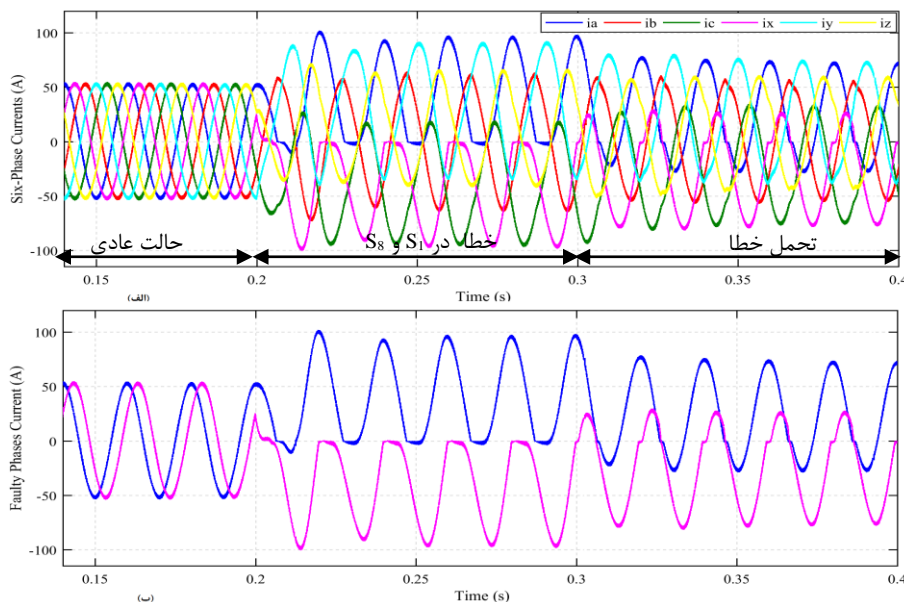
به عنوان مثال اگر خطای کلید باز چندگانه در کلیدهای  $S_1$  و  $S_8$  در زمان  $0.2$  ثانیه رخ دهد. همان طور که قبلا بیان شد، خطای کلید باز  $S_1$  در ناحیه های ۴، ۵، ۶، ۷، ۸ و ۹ باعث تبدیل بردارهای فضایی مطلوب  $V_{63}, V_{62}, V_{60}, V_{47}$  و  $V_{39}$  به ترتیب به بردارهای فضایی نامطلوب  $V_{31}, V_{30}, V_{28}, V_{15}$  و  $V_7$  می شود. از طرفی بردارهای فضایی مطلوب  $V_{33}, V_{32}, V_{12}, V_8$  و  $V_0$  بر اثر خطای کلید باز  $S_8$  در ناحیه های ۱، ۲، ۳، ۴، ۵ و ۱۲ به ترتیب به بردارهای فضایی نامطلوب  $V_{49}, V_{48}, V_{28}, V_{24}$  و  $V_{16}$  تبدیل می شوند. مطابق جدول (۳) برای تحمل خطای کلید باز کلید  $S_1$  باید بردارهای فضایی  $V_0, V_{20}$  و  $V_5$  به ترتیب جایگزین بردارهای فضایی  $V_{63}, V_{62}$  و  $V_{47}$  گردند. از طرف دیگر برای تحمل خطای کلید باز کلید  $S_8$  مطابق جدول (۴) باید بردارهای فضایی  $V_{63}, V_{53}$  و  $V_{29}$  به ترتیب جایگزین بردارهای فضایی  $V_0, V_{32}$  و  $V_8$  شوند. با توجه به تداخل به وجود آمده در جایگزینی بردارهای فضایی صفر باید در ناحیه های مشترک از جایگزینی یکی از بردارهای فضایی صفر در مقابل جایگزینی دیگری صرف نظر شود و اولویت تحمل خطا به کلید بالایی یا کلید پایینی داده شود.

Table (8): Desirable, undesirable, and alternative space vectors in the fault sectors of the six-phase converter for multiple open-switch faults in  $S_1$  and  $S_8$

جدول (۸): بردارهای فضایی مطلوب، نامطلوب و بردار فضایی جایگزین در ناحیه های خطا بردار مبدل شش فاز در حالت خطای کلید باز

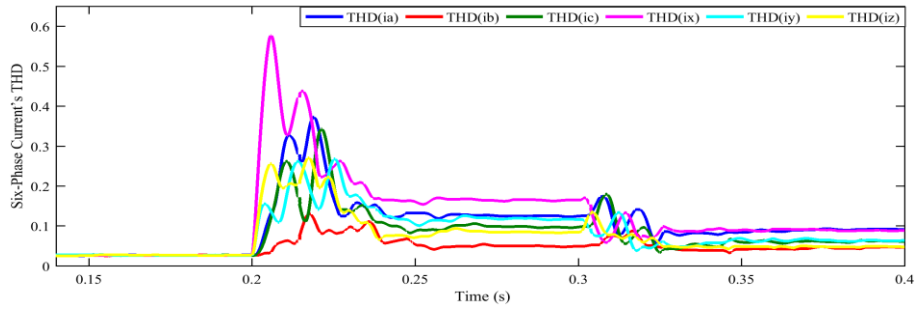
چندگانه  $S_1$  و  $S_8$

ناحیه خطا بردار	بردار فضایی مطلوب	بردار فضایی نامطلوب	بردار فضایی جایگزین
Sec1, Sec12	$V_0(000000)$ $V_{32}(100000)$ $V_{33}(100001)$	$V_{16}(010000)$ $V_{48}(110000)$ $V_{49}(110001)$	$V_{63}(111111)$ $V_{53}(110101)$ No vector
Sec2, Sec3	$V_0(000000)$	$V_{16}(010000)$	$V_{63}(111111)$
Sec4, Sec5	$V_0(000000)$ $V_8(001000)$ $V_{12}(001100)$ $V_{60}(111100)$ $V_{62}(111110)$ $V_{63}(111111)$	$V_{16}(010000)$ $V_{24}(011000)$ $V_{28}(011100)$ $V_{28}(011100)$ $V_{30}(011110)$ $V_{31}(011111)$	No vector $V_{29}(011101)$ No vector No vector $V_{20}(010100)$ $V_0(000000)$
Sec6, Sec7	$V_{63}(111111)$	$V_{31}(011111)$	$V_0(000000)$
Sec8, Sec9	$V_{39}(100111)$ $V_{47}(101111)$ $V_{63}(111111)$	$V_7(000111)$ $V_{15}(001111)$ $V_{31}(011111)$	No vector $V_5(000101)$ $V_0(000000)$



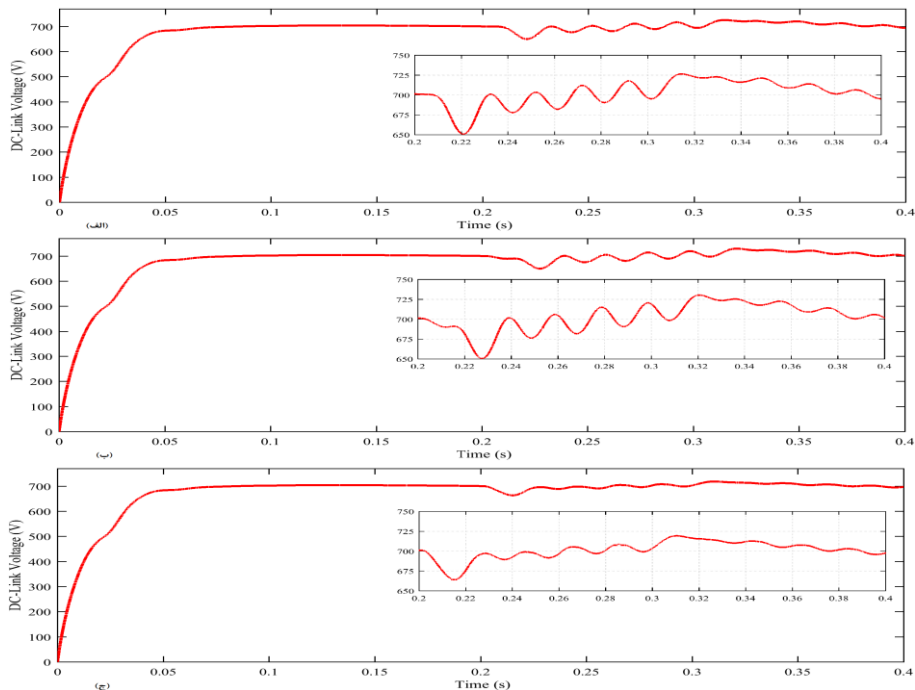
شکل (۱۰): نتایج شبیه سازی جریان های مبدل شش فاز قبل و بعد از خطای کلید باز چندگانه در  $S_1$  و  $S_8$  (الف) همه فازها (ب) فازهای خطا بردار

Figure (10): Simulation results of the six-phase converter currents before and after multiple open-switch faults in  $S_1$  and  $S_8$ . (a) All phases (b) Faulty phases



شکل (۱۱): نتیجه شبیه‌سازی THD جریان فازهای سالم و خطادار برای خطای کلید باز چندگانه در  $S_1$  و  $S_8$   
 Figure (11): Simulation result of the THD of healthy and faulty phases current, for multiple open-switch faults in  $S_1$  and  $S_8$

بردارهای فضایی جایگزین این مثال در جدول (۸) ارائه شده است که در ناحیه‌های مشترک ۴ و ۵، اولویت تحمل خطا با کلید بالایی در نظر گرفته شده و بردار فضایی  $V_0$ ، جایگزین بردار فضایی  $V_{63}$  شده است. با جایگزینی بردارهای فضایی  $V_{29}$ ،  $V_{53}$  و  $V_5$  به ترتیب به جای بردارهای فضایی  $V_{32}$ ،  $V_8$ ،  $V_{62}$  و  $V_{47}$  و همچنین جایگزینی بردار فضایی  $V_0$  به جای بردار فضایی  $V_{63}$  در ناحیه‌های مشترک و ناحیه‌های خطادار کلید  $S_1$  باعث کاهش مقدار اضافه جریان و THD در فازهای سالم و خطادار شده است. جریان‌های مبدل شش‌فاز و THD جریان‌های فاز سالم و خطادار پس از اجرای روش تحمل خطا به ترتیب در شکل-های (۱۰) و (۱۱) نشان داده شده است. با اجرای روش تحمل خطا مقدار ریبِل ولتاژ لینک-DC بهبود یافته و نسبت به زمانی که روش تحمل خطا اجرا نشده، تقریباً نصف شده است. در شکل (۱۲) ریبِل ولتاژ لینک-DC برای خطای کلید باز چندگانه در دو کلید بالایی، دو کلید پایینی و همچنین یک کلید بالایی و یک کلید پایینی نشان داده شده است. جهت بررسی بهتر نتایج شبیه‌سازی تحلیل عددی بر اساس شاخص اضافه جریان  $(I_{ov})$  و THD برای فازهای سالم و خطادار در زمان خطای کلید باز چندگانه و پس از اجرای روش تحمل خطا در جدول (۹) ارائه شده است. تاثیر روش تحمل خطا برای فاز خطادار که با رنگ زرد در این جدول مشخص شده، کاملاً مشهود است.



شکل (۱۲): نتایج شبیه‌سازی ریبِل ولتاژ لینک-DC با استفاده از روش تحمل خطای کلید باز چندگانه در

$S_1$  و  $S_7$  (ب) خطای کلید باز چندگانه در  $S_2$  و  $S_{12}$  (ج) خطای کلید باز چندگانه در  $S_1$  و  $S_8$

Figure (12): Simulation results of DC-link voltage ripple, by applying the multiple open-switch fault-tolerant techniques (a) Multiple open-switch faults in  $S_1$  and  $S_7$  (b) Multiple open-switch faults in  $S_2$  and  $S_{12}$  (c) Multiple open-switch faults in  $S_1$  and  $S_8$



Table (9): Numerical results of the overcurrent indicator (Iov) and THD for different multiple open-switch fault conditions

جدول (۹): تحلیل عددی شاخص اضافه جریان (I<sub>ov</sub>) و THD برای حالت‌های مختلف خطای کلید باز چندگانه

فاز	خطای کلید باز در کلیدهای S <sub>7</sub> و S <sub>1</sub>				خطای کلید باز در کلیدهای S <sub>12</sub> و S <sub>2</sub>				خطای کلید باز در کلیدهای S <sub>8</sub> و S <sub>1</sub>			
	در زمان خطا		در زمان تحمل خطا		در زمان خطا		در زمان تحمل خطا		در زمان خطا		در زمان تحمل خطا	
	Iov	THD	Iov	THD	Iov	THD	Iov	THD	Iov	THD	Iov	THD
A	۰/۶۷	۰/۳۱۵	۰/۳۷	۰/۱۷۵	۰/۹۵	۰/۳	۰/۴۰	۰/۱۷	۰/۸۹	۰/۱۲۷	۰/۴۷	۰/۰۹۱
B	۰/۹۳	۰/۱۷	۰/۶۴	۰/۰۸	۰/۷۰	۰/۱۵۵	۰/۴۱	۰/۰۷۵	۰/۳۷	۰/۰۵	۰/۱۱	۰/۰۴۲
C	۰/۲۶	۰/۱۱	۰/۳۵	۰/۰۹	۱/۱۳	۰/۱۹	۰/۶۵	۰/۰۸۵	۰/۷۷	۰/۰۹۸	۰/۴۷	۰/۰۶
X	۰/۹۳	۰/۲۹	۰/۳۹	۰/۱۶۵	۰/۹۸	۰/۱۹۵	۰/۶۶	۰/۱	۰/۸۵	۰/۱۶۵	۰/۴۸	۰/۰۹
Y	۰/۶۶	۰/۱۳	۰/۳۷	۰/۰۶۵	۰/۲۲	۰/۱۲۵	۰/۳۳	۰/۰۷	۰/۷۲	۰/۱۲	۰/۴۸	۰/۰۶۵
Z	۰/۹۸	۰/۱۸۵	۰/۶۱	۰/۱	۰/۶۹	۰/۳۳	۰/۳۷	۰/۱۸	۰/۳۵	۰/۰۸۵	۰/۱۱	۰/۰۴۸

## ۵- نتیجه‌گیری

این مقاله روش تحمل خطا در مبدل شش‌فاز AC-DC برای خطاهای کلید باز چندگانه پیشنهاد نموده است. نوآوری اصلی این روش تحمل خطاهای کلید باز چندگانه بدون افزودن تجهیزات اضافی به مدار و فقط با تغییر سیگنال‌های کلیدزنی SVPWM در ناحیه‌های خطادار است تا با استفاده از حالت افزونگی بردار فضایی دیگری جایگزین بردارهای فضایی نامطلوب گردد. با تغییر بردارهای فضایی نامطلوب تولید شده بر اثر خطا به بردارهای فضایی جایگزین مقدار اضافه جریان و THD فازهای سالم و خطادار کاهش یافته است. با توجه به جدول (۹)، تاثیر محسوس اجرای روش تحمل خطا در فازهایی است که از اضافه جریان بالای ۵۰ درصد رنج می‌برند، به طوری که اضافه جریان در این فازها حداقل ۳۰ درصد کاهش یافته و مقدار THD آن‌ها بهبود یافته است. همچنین، این روش سبب نصف شدن رپل ولتاژ لینک-DC نسبت به حالت خطادار شده است. اثربخشی روش تحمل خطا با نتایج شبیه‌سازی برای چند مورد مختلف خطای کلید باز چندگانه تأیید گردیده است.

## سپاسگزاری

این مقاله مستخرج از رساله دکتری در دانشگاه صنعتی خواجه نصیرالدین طوسی است. نویسندگان بر خود لازم می‌دانند مراتب تشکر صمیمانه خود را از همکاران حوزه پژوهشی دانشگاه آزاد اسلامی و داوران محترم که ما را در انجام و ارتقای کیفی این مقاله یاری نموده‌اند، اعلام نمایند.

## References

### مراجع

- [1] M. Shahbazi, P. Poure, S. Saadate, "Real-time power switch fault diagnosis and fault-tolerant operation in a DFIG-based wind energy system", *Renewable Energy*, vol. 116, pp. 209-218, Feb. 2018 (doi: 10.1016/j.renene.2017.02.066).
- [2] M. Jafarboland, E. Babaei, "Sensorless speed/position estimation for permanent magnet synchronous machine via extended kalman filter", *Journal of Intelligent Procedures in Electrical Technology*, vol. 1, no. 1, pp. 31-36, Sept. 2009 (dor: 20.1001.1.23223871.1389.1.2.4.5) (in Persian).
- [3] M. Nasiri, S. Mobayen, Q.M. Zhu, "Super-twisting sliding mode control for gearless PMSG-based wind turbine", *Complexity*, Article Number: 6141607, April 2019 (doi: 10.1155/2019/6141607).
- [4] H.H. Mousa, A.R. Youssef, E.E. Mohamed, "Variable step size P&O MPPT algorithm for optimal power extraction of multi-phase PMSG based wind generation system", *International Journal of Electrical Power and Energy Systems*, vol. 108, pp. 218-231, June 2019 (doi: 10.1016/j.ijepes.2018.12.044).
- [5] Z. Gao, X. Liu, "An overview on fault diagnosis, prognosis and resilient control for wind turbine systems", *Processes*, vol. 9, no. 2, pp. 300-319, Feb. 2021 (doi: 10.3390/pr9020300).
- [6] W. Qiao, D. Lu, "A survey on wind turbine condition monitoring and fault diagnosis—Part I: Components and subsystems", *IEEE Trans. on Industrial Electronics*, vol. 62, no. 10, pp. 6536-6545, April 2015 (doi: 10.1109/TIE.2015.2422112).

- [7] C. Kaidis, B. Uzunoglu, F. Amoiralis, "Wind turbine reliability estimation for different assemblies and failure severity categories", *IET Renewable Power Generation*, vol. 9, no. 8, pp. 892-899, Nov. 2015 (doi: 10.1049/iet-rpg.2015.0020).
- [8] H. Guo, S. Guo, J. Xu, X. Tian, "Power switch open-circuit fault diagnosis of six-phase fault tolerant permanent magnet synchronous motor system under normal and fault-tolerant operation conditions using the average current park's vector approach", *IEEE Trans. on Power Electronics*, vol. 36, no. 3, pp. 2641-2660, Aug. 2020 (doi: 10.1109/TPEL.2020.3017637).
- [9] W. S. Im, J.M. Kim, D.C. Lee, K.B. Lee, "Diagnosis and fault-tolerant control of three-phase AC-DC PWM converter systems", *IEEE Trans. on Industry Applications*, vol. 49, no. 4, pp. 1539-1547, April 2013 (doi: 10.1109/TIA.2013.2255111).
- [10] F. Asghar, M. Talha, S.H. Kim, "Neural network based fault detection and diagnosis system for three-phase inverter in variable speed drive with induction motor", *Journal of Control Science and Engineering*, Article Number: 1286318, Nov. 2016 (doi: 10.1155/2016/1286318).
- [11] H. K. Ku, J.H. Jung, J.W. Park, J.M. Kim, Y.D. Son, "Fault-tolerant control strategy for open-circuit fault of two-parallel-connected three-phase AC-DC two-level PWM converter", *Journal of Power Electronics*, vol. 20, no. 3, pp. 731-742, May 2020 (doi: 10.1007/s43236-020-00066-y).
- [12] H. Meshgin-Kelk, M. Mohammadpour-Hasan-Kiadeh, "Detection of short circuit faults in power transformer by the measurement of its windings voltages and currents using a neuro-fuzzy system", *Journal of Intelligent Procedures in Electrical Technology*, vol. 13, no. 50, pp. 87-99, Sept. 2022 (doi: 20.1001.1.2322-3871.1401.13.50.5.6) (in Persian).
- [13] R. Bolbolnia, K. Abbaszadeh, M. Nasiri, "Diagnosis and fault-tolerant control of six-phase wind turbine under multiple open-switch faults", *Mathematical Problems in Engineering*, Oct. 2021 (doi: 10.1155/2021/9999918).
- [14] P. Duan, K.G. Xie, L. Zhang, X. Rong, "Open-switch fault diagnosis and system reconfiguration of doubly fed wind power converter used in a microgrid", *IEEE Trans. on Power Electronics*, vol. 26, no. 3, pp. 816-821, Nov. 2010 (doi: 10.1109/TPEL.2010.2095470).
- [15] A. Mohamed, S. Vanteddu, O. Mohammed, "Protection of bi-directional AC-DC/DC-AC converter in hybrid AC/DC microgrids", *Proceedings of the IEEE/SECON, Southeastcon*, pp. 1-6, Orlando, FL, USA, March 2012 (doi: 10.1109/SECon.2012.6196958).
- [16] S. Karimi, A. Gaillard, P. Poure, S. Saadate, "FPGA-based real-time power converter failure diagnosis for wind energy conversion systems", *IEEE Trans. on Industrial Electronics*, vol. 55, no. 12, pp. 4299-4308, Dec. 2008 (doi: 10.1109/TIE.2008.2005244).
- [17] M.O. Aboelhassan, T. Raminosa, A. Goodman, L.D. Lillo, C. Gerada, "Performance evaluation of a vector-control fault-tolerant flux-switching motor drive", *IEEE Trans. on Industrial Electronics*, vol. 60, no. 8, pp. 2997-3006, May. 2012 (doi: 10.1109/TIE.2012.2200221).
- [18] Z.Q. Zhu, K. Utaikaifa, K. Hoang, Y. Liu, D. Howe, "Direct torque control of three-phase PM brushless AC motor with one phase open-circuit fault", *Proceeding of the IEEE/IMEDC*, pp. 1180-1187, Miami, FL, USA, May 2009 (doi: 10.1109/IEMDC.2009.5075353).
- [19] I. Jlassi, A.J.M. Cardoso, "Fault-tolerant back-to-back converter for direct-drive PMSG wind turbines using direct torque and power control techniques", *IEEE Trans. on Power Electronics*, vol. 34, no. 11, pp. 11215-11227, Nov. 2019 (doi: 10.1109/TPEL.2019.2897541).
- [20] Y. Hu, L. Zhang, W. Huang, F. Bu, "A fault-tolerant induction generator system based on instantaneous torque control", *IEEE Trans. on Energy Conversion*, vol. 25, no. 2, pp. 412-421, Mar. 2010 (doi: 10.1109/TEC.2009.2038898).
- [21] B.A. Welchko, T.A. Lipo, T.M. Jahns, S.E. Schulz, "Fault tolerant three-phase AC motor drive topologies: A comparison of features, cost, and limitations", *IEEE Trans. on power electronics*, vol. 19, no. 4, pp. 1108-1116, July 2004 (doi: 10.1109/TPEL.2004.830074).
- [22] N.M. Freire, A.J.M. Cardoso, "A fault-tolerant PMSG drive for wind turbine applications with minimal increase of the hardware requirements", *IEEE Trans. on Industry Applications*, vol. 50, no. 3, pp. 2039-2049, May. 2013 (doi: 10.1109/TIA.2013.2282935).
- [23] N.M. Freire, A.J.M. Cardoso, "Fault-tolerant PMSG drive with reduced DC-link ratings for wind turbine applications", *IEEE Journal of Emerging and Selected Topics in Power Electronics*, vol. 2, no. 1, pp. 26-34, Dec. 2013 (doi: 10.1109/JESTPE.2013.2295061).
- [24] I. Jlassi, F. Bento, A.J.M. Cardoso, "Fault-Tolerant PMSG direct-drive wind turbines, using vector control techniques with reduced DC-link ratings", *Proceeding of the IEEE/IECON*, Washington, DC, USA, Oct. 2018 (doi: 10.1109/IECON.2018.8592698).
- [25] D. Zhou, J. Zhao, Y. Li, "Model-predictive control scheme of five-leg AC-DC-AC converter-fed induction motor drive", *IEEE Trans. on Industrial Electronics*, vol. 63, no. 7, pp. 4517-4526, Mar. 2016 (doi: 10.1109/TIE.2016.2541618).



- [26] M. Shahbazi, P. Poure, S. Saadate, M.R. Zolghadri, "FPGA-based reconfigurable control for fault-tolerant back-to-back converter without redundancy", *IEEE Trans. on Industrial Electronics*, vol. 60, no. 8, pp. 3360-3371, Aug. 2013 (doi: 10.1109/TIE.2012.2200214).
- [27] M. Hamouda, H.F. Blanchette, K. Al-Haddad, "A hybrid modulation scheme for dual-output five-leg indirect matrix converter", *IEEE Trans. on Industrial Electronics*, vol. 63, no. 12, pp. 7299-7309, Dec. 2016 (doi: 10.1109/TIE.2016.2594038).
- [28] W. Wang, J. Zhang, M. Cheng, "A dual-level hysteresis current control for one five-leg VSI to control two PMSMs", *IEEE Trans. on Power Electronics*, vol. 32, no. 1, pp. 804-816, Jan. 2017 (doi: 10.1109/TPEL.2016.2535294).
- [29] C.S. Lim, N.A. Rahim, W.P. Hew, E. Levi, "Model predictive control of a two-motor drive with five-leg inverter supply", *IEEE Trans. on Industrial Electronics*, vol. 60, no. 1, pp. 54-56, Jan. 2013 (doi: 10.1109/TIE.2012.2186770).
- [30] C.S. Lim, E. Levi, N.A. Rahim, W.P. Hew, "A comparative study of synchronous current control schemes based on FCS-MPC and PI-PWM for a two-motor three-phase drive", *IEEE Trans. on Industrial Electronics*, vol. 61, no. 8, pp. 3867-3878, Aug. 2014 (doi: 10.1109/TIE.2013.2286573).
- [31] C.S. Lim, E. Levi, N.A. Rahim, W.P. Hew, "A fault-tolerant two-motor drive with FCS-MP-based flux and torque control", *IEEE Trans. on Industrial Electronics*, vol. 61, no. 12, pp. 6603-6614, Dec. 2014 (doi: 10.1109/TIE.2014.2317135).
- [32] W.S. Im, J.J. Moon, J.M. Kim, D.C. Lee, K.B. Lee, "Fault tolerant control strategy of 3-phase AC-DC PWM converter under multiple open-switch faults conditions", *Proceeding of the IEEE/APEC*, pp. 789-795, Orlando, FL, USA, Mar. 2012 (doi: 10.1109/APEC.2012.6165909).
- [33] R. Bolbolnia, E. Heydari, K. Abbaszadeh, "Fault tolerant control in direct-drive PMSG wind turbine systems under open-circuit faults", *Proceeding of the IEEE/PEDSTC*, pp. 1-5, Tehran, Iran, May 2020 (doi: 10.1109/PEDSTC49159.2020.9088401).
- [34] F. Blaabjerg, "Control of power electronic converters and systems", In *Plastics*, 1<sup>st</sup> Edition, vol. 2, Elsevier, pp. 43-47, 2018.
- [35] E.A.R.E. Ariff, O. Dordevic, M. Jones, "A space vector PWM technique for a three-level symmetrical six-phase drive", *IEEE Trans. on Industrial Electronics*, vol. 64, no. 11, pp. 8396-8405, Nov. 2017 (doi: 10.1109/TIE.2017.2703668).

زیر نویس ها

- 
1. Permanent magnetic synchronous generator
  2. Triode for alternating currents
  3. Back-to-back
  4. Five-leg power converter
  5. Space vector pulse width modulation
  6. Redundancy
  7. Total harmonic distortion
  8. Machine side converter
  9. Grid side converter
  10. Voltage oriented control
  11. Proportional Integral