

«مدیریت بهره‌وری»

سال یازدهم - شماره چهل و دو - پاییز 1396

ص ص: 147 - 115

تاریخ دریافت: 95/04/22

تاریخ پذیرش: 96/03/30

## شاخص بهره‌وری مالکوییست در شبکه و کاربرد آن برای محاسبه پیشرفت و پسرفت پژوهش دانشکده‌ها در یک دانشگاه

مرتضی آذرباد<sup>1</sup>

دکتر فرهاد حسین‌زاده لطفی<sup>2\*</sup>

### چکیده

ارتقای بهره‌وری سبب پیشرفت و توسعه یافتگی می‌شود و اکثر کشورهای توسعه‌یافته و در حال توسعه به منظور اشاعه نگرش به مقوله بهره‌وری و تعمیم بکارگیری فنون و روش‌های ارتقای آن، سرمایه‌گذاری‌های زیادی انجام داده‌اند. یکی از اجزاء مهم ارزیابی عملکرد، سنجش کارایی سازمان است. سنجش کارایی سازمان‌های مختلف و مقایسه کارایی بین واحدهای آنها، از جمله مسائل مهمی است که امروزه مورد توجه قرار گرفته است. یکی از مسائل اساسی که مؤسسه آموزشی و پژوهشی و به طور خاص دانشگاه‌ها با آن مواجه هستند فقدان سیستم‌های منسجم ارزیابی عملکرد است. تحلیل پوششی داده‌ها (DEA) تکنیکی ریاضی و مدیریتی برای ارزیابی واحدهای تصمیم‌گیرنده (DMU) با ورودی و خروجی‌های متعدد و متنوع است و با در نظر گرفتن وابستگی‌ها و ساختار سیستم‌ها و همچنین بازخورد اثرات متقابل معیارها به ارزیابی سیستماتیک عملکرد DMUها پرداخته می‌شود. در پژوهش حاضر اندازه‌گیری و مقایسه کارایی هجده دانشکده‌ی دانشگاه آزاد اسلامی واحد علوم و تحقیقات در حوزه پژوهشی برای دو مقطع زمانی صورت گرفت که در مجموع پژوهش دانشکده‌ها در مقطع زمانی اول یعنی نیمسال دوم سال تحصیلی 92-93 از وضعیت بهتری نسبت به مقطع زمانی دوم یعنی نیمسال اول سال تحصیلی 93-94 برخوردار بودند.

**واژه‌های کلیدی:** محاسبه پیشرفت و پسرفت، ساختار شبکه دوم‌رحله‌ای، داده‌های

نادقیق و کارایی نسبی.

1- دانش آموخته گروه مهندسی صنایع، واحد بندرعباس، دانشگاه آزاد اسلامی، بندرعباس، ایران (m.azarbad2009@yahoo.com)

2- استاد، گروه ریاضی، واحد علوم تحقیقات تهران، دانشگاه آزاد اسلامی، تهران، ایران (نویسنده مسؤول) (farhad.hosinzadeh@srbiau.ac.ir)

## مقدمه

آموزش عالی معرف نوع خاصی از سرمایه‌گذاری در منابع انسانی است که با فراهم آوردن امکان ارتقاء دانش، مهارت و نگرش‌های نوین به توسعه اقتصادی، اجتماعی و فرهنگی جامعه کمک می‌کند. آموزش عالی نه تنها موجب ترویج دانش می‌شود بلکه پیشرفت‌های تحقیقاتی تکنولوژیک و علمی را نیز به وجود می‌آورد (موسی‌خانی و همکاران، 1385، 53-34).

امروزه بحث عملکرد واحدهای سازمانی و به تبع آن تأثیری که آن واحد بر عملکرد کل مؤسسه دارد، بسیار چالش‌برانگیز و حائز اهمیت است و سازمان‌ها باید بر اساس معیارهای مناسب اقدام به ارزیابی عملکرد واحدهای خود کنند، یعنی پیش از آنکه فرآیند بهبود را آغاز کنند، باید تصویری واضح از ساختار خود داشته باشند، زیرا دریافت نتایج دقیق و واقعی از نحوه‌ی عملکرد، می‌تواند بستری مناسب برای تصمیم‌گیری فراهم نماید. از جمله روش‌های ارزیابی کارایی یک سازمان استفاده از روش تحلیل پوششی داده‌ها<sup>1</sup> (DEA) است. واحدهایی که به عنوان واحد کارا تلقی می‌شوند، می‌توانند به عنوان الگویی برای تمامی واحدها باشند تا با در نظر گرفتن ورودی‌ها و خروجی‌ها، کارایی واحدهای تصمیم‌گیری را بتوان محاسبه نمود (یوسف‌پور، 1392، 45).

در سال 1957 فارل با استفاده از روشی مانند اندازه‌گیری در مباحث مهندسی اقدام به اندازه‌گیری کارایی برای یک واحد تولیدی نمود. موردی که فارل برای اندازه‌گیری کارایی مدنظر قرار داده بود شامل یک ورودی و یک خروجی بود. مطالعه‌ی فارل شامل اندازه‌گیری کارایی‌های فنی و تخصیصی و مشتق تابع تولید کارا بود. فارل مدل خود را برای تخمین کارایی بخش کشاورزی آمریکا نسبت به سایر کشورها مورد استفاده قرار داد (فارل<sup>2</sup>، 1957، 115-90). با این وجود او در ارائه روشی که دربرگیرنده ورودی‌ها و خروجی‌های متعدد باشد، موفق نبود. سپس ادوارد رودز با همکاری کوپر و چارنز در سال 1978 مقاله‌ای منتشر کرد که بعدها این مقاله تحت عنوان CCR<sup>3</sup> (ابتدای نام‌های چارنز، کوپر و رودز) معروف شد. در ادامه، مطالعات انجام شده توسط بنکر در مقاله

1- Data Envelopment Analysis, DEA

2. Farrell

3. Charnes, Cooper, Rhodes

BCC (ابتدای نام‌های بنکر، چارنز و کوپر) توسعه یافت و اساس مطالعات بعدی قرار گرفت.

در سال 1999 سیفورد و ژو روشی را برای ارزیابی واحدهای دومرحله‌ای بر اساس کارایی هر یک از مراحل ارائه دادند و در مطالعات کاربردی دیگری نیز مورد استفاده قرار گرفت (سیفورد و ژو<sup>1</sup>، 1999، 1270-1288). پس از آن چن و ژو در سال 2004 مدلی را ارائه کردند که در آن اندازه‌ی کارایی هر مرحله، بر مجموعه امکان تولید آن مرحله تعریف می‌شود (ژو و چن<sup>2</sup>، 2004، 22-9). سپس در سال 2008 کائو و هوانگ روش جدیدی را با هدف تجزیه اندازه کارایی کلی این گونه فرآیندها و ممکن ساختن مقایسه مراحل اول و دوم ارائه کردند. روش کائو و هوانگ، در شرایط بازده به مقیاس متغیر، به یک مدل غیرخطی تبدیل شده و خطی کردن آن با روش‌های معمول، امکان‌پذیر نیست (کائو و هوانگ<sup>3</sup>، 2008، 418-429) برای رهایی از این مشکل، (چن و کوک<sup>4</sup>، 2009)، روشی را بر مبنای کارایی جمعی ارائه کرده و مدل خود را در شرایط بازده به مقیاس ثابت و متغیر بیان نمودند. این روش نیز تجزیه اندازه کارایی کلی و مقایسه مراحل اول و دوم را ممکن می‌سازد (چن و کوک<sup>5</sup>، 2009، 1170-1176).

تحلیل پوششی داده‌ها روش غیر پارامتری با ماهیت داده‌ای است که برای ارزیابی عملکرد مجموعه‌ای از واحدهای تصمیم‌گیرنده متجانس با ورودی و خروجی‌های چند گانه به کار می‌رود که این واحدها می‌توانند صورت‌های مختلفی از قبیل بیمارستان‌ها، دانشگاه‌ها، شهرها و... داشته باشند که به این واحدهای متجانس واحدهای تصمیم‌گیرنده<sup>6</sup> (DMU) گفته می‌شوند. اولین بار تحلیل پوششی داده‌ها در سال 1978 و با انتشار مقاله‌ای که توسط رودز و با همکاری کوپر و چارنز منتشر شد، معرفی گردید و پژوهشگران در رشته‌های مختلف به سرعت به این نتیجه رسیدند که روش بسیار

---

1. Seiford & Zhu

2. Zhu & Chen

3. Kao & Hung

4. Chen & Cook

5. Chen & Cook

6. Decision Making Unit

مناسب و ساده برای مدل‌سازی فرآیندهای عملیاتی و ارزیابی عملکرد واحدهای مختلف است (کوپر<sup>1</sup>، 2004، 501-487).

مدل استاندارد تحلیل پوششی داده‌ها، با فرض بازده به مقیاس ثابت جهت محاسبه کارایی کل DMUO به صورت زیر است:

(1)

$$\Theta_0 = \text{Max} \frac{\sum_r^s = 1 u_r y_{ro}}{\sum_i^m = 1 v_i x_{io}}$$

$$\text{s.t} \quad \frac{\sum_r^s = 1 u_r y_{ro}}{\sum_i^m = 1 v_i x_{io}} \leq 1 \quad , \quad j = 1, \dots, n$$

$$v_i \geq \varepsilon \quad , \quad i = 1, \dots, m$$

$$u_r \geq \varepsilon \quad , \quad r = 1, \dots, s$$

که در آن  $\varepsilon$  عدد غیر ارشمیدسی کوچک است.  $\Theta_0$  نمایانگر کارایی کل DMUO توسط مدل‌های استاندارد تحلیل پوششی داده‌ها است. اگر  $\Theta_0 = 1$  آنگاه DMUO کارا است و اگر  $\Theta_0 < 1$  باشد، در این صورت DMUO ناکارا است.

مطالعات گذشته در زمینه واحدهای دومرحله‌ای از مدل (1) جهت اندازه‌گیری کارایی کل از DMUO و از مدل‌های (2) و (3) به ترتیب جهت محاسبه‌ی کارایی مراحل اول و دوم استفاده می‌کنند.

$$\Theta_o^1 = \text{Max} \frac{\sum_d^D = 1 m_d^z m_{do}}{\sum_i^m = 1 v_i x_{io}}$$

(2)

$$s.t \quad \frac{\sum_d^D = 1 m_d^z m_{do}}{\sum_i^m = 1 v_i x_{io}} \leq 1, \quad j = 1, \dots, n$$

$$v_i \geq \varepsilon, \quad i = 1, \dots, m$$

$$\mu_d \geq \varepsilon, \quad d = 1, \dots, D$$

$$\Theta_o^2 = \text{Max} \frac{\sum_r^s = 1 u_r y_{ro}}{\sum_d^D = 1 m_d^z m_{do}}$$

(3)

$$s.t \quad \frac{\sum_r^s = 1 u_r y_{ro}}{\sum_d^D = 1 m_d^z m_{do}} \leq 1, \quad j = 1, \dots, n$$

$$\mu_d \geq \varepsilon, \quad d = 1, \dots, D$$

$$u_r \geq \varepsilon, \quad r = 1, \dots, s$$

مدل‌های (2) و (3) برگرفته از مدل (1) می‌باشند. در این مدل‌ها کارایی کل سیستم و کارایی دو زیرمرحله، مستقل از یکدیگر در نظر گرفته می‌شود و نیاز به مدلی که بتواند رابطه‌ای منطقی میان کل سیستم و مراحل برقرار نماید بیشتر از گذشته احساس می‌گردد (ابراهیم‌زاده، 67).

از آنجا که هدف این تحقیق ارزیابی عملکرد بخشی از یک مؤسسه آموزش عالی (بررسی و ارزیابی عملکرد بخش پژوهشی دانشگاه آزاد اسلامی واحد علوم و تحقیقات) می‌باشد، لذا در ادامه به بیان مواردی از پیشینه تحقیقات صورت گرفته در زمینه ارزیابی عملکرد و سنجش کارایی در مؤسسات آموزشی که دارای ورودی‌ها و خروجی‌های مختلف هستند اختصاص می‌دهیم.

آنتونیو و سانتوز با استفاده از مدل تحلیل پوششی داده‌ها، کارایی نسبی دانشگاه‌های دولتی پرتغال را ارزیابی کرد. او برای مدل خود دو متغیر ورودی و دو متغیر خروجی انتخاب کرد. یافته‌های تحقیق، دانشگاه‌هایی را که دارای صلاحیت ارتقاء بودند را نشان داد (آنتونیو و سانتوس<sup>1</sup>، 2008، 87-67). کائو و هانگ، کارایی نسبی شش دپارتمان علمی شامل 41 گروه آموزشی وابسته به دانشگاه ملی چنگ چونگ تایوان را با مدل تحلیل پوششی داده‌ها ارزیابی نمودند که از بین مدل‌های تحلیل پوششی داده‌ها، مدل BCC انتخاب شد (کائو و هونگ<sup>2</sup>، 2008، 420).

جورنادی و رایس، عملکرد 209 مؤسسه‌ی آموزشگاه عالی را در هشت کشور اروپایی بررسی کردند. آنان از سه مدل ارزیابی استفاده کردند. مدل اول، مدل صلاحیت‌هاست. این مدل بر ارائه‌ی خدمات آموزشی و ویژگی‌ها و مشخصات دانشجویان و سطح علمی آنان متمرکز است. برای ارزیابی کیفیت خدمات ارائه شده در دوره تحصیل توسط دانشگاه‌ها به دانشجویان و جذب آنان در بازار کار، مدل تطبیقی ارائه شده است. سرانجام آخرین مدل، مدل جامع است، این مدل ورودی‌ها و خروجی‌ها را همزمان در نظر گرفته و عملکرد کلی دانشگاه‌ها را ارزیابی می‌کند (جورنادی و ریس<sup>3</sup>، 2005، 205-189). ابوت و دوکولیاگوس مدل تحلیل پوششی داده‌ها و الگوریتم خوشه‌ای را برای سنجش کارایی 36 دانشگاه دولتی استرالیا به کار بردند. نتایج تحقیق آنها نشان داد که دانشگاه‌های استرالیا نسبت به هم از سطوح بالایی از کارایی برخوردارند و شباهت‌هایی در عملکرد سیستم دانشگاه‌ها وجود دارد (آبوت و دوکولیاگوس<sup>4</sup>، 2003).

---

1. Antonio & Santos

2. Kao & hung

3. Journady & Ris

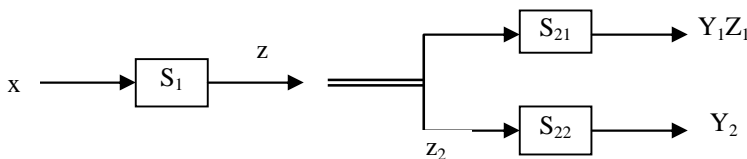
4. Abbot & Doucouliagos

موسی‌خانی و همکاران (1385) با استفاده از یک مدل ریاضی اقدام به سنجش کارایی نسبی واحدهای منتخب منطقه (2) دانشگاه آزاد اسلامی نمودند و نهایتاً با استفاده از شاخص مالک‌کوئیسیت به ارزیابی رشد بهره‌وری واحدهای مورد نظر پرداخته شده است. نتایج حاصله از اجرای مدل نشان می‌دهد که از مجموع 15 واحد مورد بررسی، 11 واحد با رشد بهره‌وری مواجه بوده و تنها در 4 واحد است که با کاهش عملکرد روبرو بوده است (موسی‌خانیو همکاران، 40). در تحقیقی توسط جهانشاهلو و علیرضایی (2010) در دانشگاه تربیت معلم، ارزیابی کارایی 19 واحد دانشگاهی تربیت معلم تهران با مدل‌سازی تحلیل پوششی داده‌ها و با توجه به وظایف آموزشی و پژوهشی واحدهای دانشگاهی ارزیابی شد. از داده‌های مهم واحدهای دانشگاهی، تعداد کارکنان دانشگاهی در سه سطح اساتید (با رتبه‌های استادیار، دانشیار و استاد) مربیان و آموزشیاران و از ستادهای مهم آموزشی می‌توان ثبت‌نام‌شدگان در دوره‌های مختلف (کارشناسی، کارشناسی‌ارشد و ...) را نام برد که در این تحقیق در قالب ساعات آموزش دانشجویان کمیت یافته است (جهانشاهلو و همکاران، 1374، 46-35). دانشور و سرپیل ارول (2010)، الگوریتم تلفیقی DEA – ANP را برای ارزیابی عملکرد دانشگاه صنعتی امیرکبیر ارائه کردند. با استفاده از این الگوریتم یک رتبه‌بندی کامل برای دپارتمان‌های دانشگاه، بدون توجه به کارا یا ناکارا بودن آن دپارتمان انجام دادند (فرول و دانشور<sup>1</sup>، 2010، 86-76). حمزه در پایان‌نامه خود به ارزیابی عملکرد گروه‌های آموزشی دانشگاه آزاد اسلامی واحد علوم و تحقیقات با استفاده از DEA – AHP پرداخت که مشخص گردید از 13 دانشکده‌ی مورد مطالعه او، آموزش 8 دانشکده کارا هستند (حمزه، 1384، 15).

از آن‌جا که روش‌های کلاسیک تحلیل پوشش داده‌ها در ارزیابی واحدهای تصمیم‌گیرنده دیدی تک بُعدی (خوش‌بینانه) ارائه می‌دهند، پارادی در سال 2004، جهانشاهلو و همکاران (2006) و ونگ و لیو (2007)، طی مقالاتی، بدترین مدل‌های روش تحلیل پوشش داده‌ها، برای تشخیص بدترین کارایی نسبی ممکن برای واحدهای تصمیم‌گیرنده را معرفی کردند (علیان نژاد، 1393، 54). البته ایراد روش ونگ و لو این بود که کارایی DMU ها بر اساس فاصله از مرز ناکارایی راه، به عنوان کارایی

بدبینانه تفسیر کردند. پس از آن وو و چن نیز به دنبال روش‌هایی برای یافتن کارایی بدبینانه‌ی DMU ها بودند. در نهایت هیچکدام از مدل‌هایی که ونگ و لو، وو و چن ارائه کردند، کارایی بدبینانه واحدها نیست بلکه کارایی آن‌ها بر اساس فاصله از مرز کاملاً ناکارا می‌باشد (وانگ و همکاران، 2006، 513-525).

عملکرد دانشکده‌های یک واحد دانشگاهی از ابعاد مختلف می‌تواند مورد بحث قرار گیرد. با توجه به ماهیت واحد علوم و تحقیقات تهران که در اکثر دانشکده‌ها تربیت دانشجو در مقاطع تحصیلات تکمیلی از مهمترین رسالت آن می‌باشد، لذا از بُعد پژوهشی دانشکده‌ها انتظار می‌رود که مهمترین فعالیت‌ها و اهداف واحد را به خود اختصاص دهد. در این راستا عواملی مانند نیروی انسانی (پرسنل، هیات علمی و دانشجو)، امکانات و تجهیزات، فضا، آزمایشگاه‌ها و کارگاه‌ها، برگزاری همایش‌ها، کنفرانس‌ها و کارگاه‌ها در سطوح مختلف، انواع تولیدات علمی، تولید ثروت و... از مهمترین عوامل تاثیرگذار و بارزترین عملکرد پژوهشی دانشکده‌ها محسوب می‌شود که به صورت شماتیک می‌تواند به صورت شکل 1 نمایش داده شود:



شکل شماره 1: مدل شبکه

که  $X$  امکانات و تجهیزات،  $Z$  فارغ‌التحصیلان در سطوح مختلف،  $Y_1$  تولید علم و  $Y_2$  تولید ثروت می‌باشد تا از این طریق تمام اهداف پژوهشی مدنظر قرار گیرد. با انجام این پژوهش می‌توان به نحوه چگونگی میزان پیشرفت و پسرفت اجزا یک واحد تصمیم‌گیرنده با ساختار شبکه پی برد.

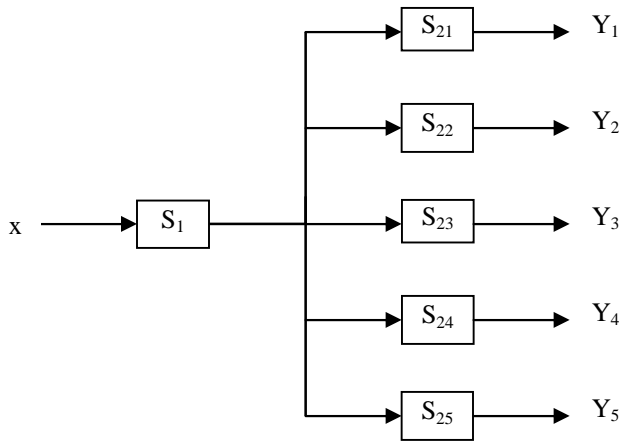


## سوال های تحقیق

- 1- چگونه می‌توان با حضور داده‌های نادقیق کارایی نسبی و پیشرفت و پسررفت واحدها با ساختار شبکه‌ای را محاسبه نمود؟
- 2- چگونه می‌توان میزان پیشرفت و پسررفت اجزا یک واحد تصمیم‌گیرنده را با ساختار شبکه محاسبه نمود؟

## ابزار و روش

با توجه به توضیحات ارائه شده در خصوص مدل تحلیل پوششی داده‌ها با ساختار شبکه، به تشریح نوع زنجیره مدل مورد مطالعاتی این پژوهش یعنی دانشگاه آزاد اسلامی واحد علوم و تحقیقات، آن هم از بُعد پژوهش می‌پردازیم. این واحد دانشگاهی دارای هجده دانشکده به نام‌های فنی‌ومهندسی، مهندسی مواد، علوم‌ومهندسی صنایع غذایی، محیط‌زیست و انرژی، علوم پایه، علوم انسانی و اجتماعی، فیزیک، زبان و ادبیات، علوم-تخصصی دامپزشکی، کشاورزی و منابع طبیعی، هنر و معماری، الهیات و فلسفه، حقوق و علوم سیاسی، مهندسی پزشکی، مهندسی مکانیک و هوافضا، علوم و فنون دریایی، مهندسی نفت و مدیریت و اقتصاد می‌باشد که اهم عوامل تأثیرگذار در جهت ارزیابی عملکرد پژوهش دانشکده‌های مذکور شامل سابقه تأسیس دانشکده‌ها، تعداد پرسنل و رشته‌های مصوب دانشکده‌ها با توجه به مقطع و گرایش به عنوان ورودی‌های مرحله اول، تعداد اعضای هیأت علمی شامل تمام وقت و نیمه وقت و همچنین مرتبه علمی ایشان، تعداد دانشجویان و تعداد مراکز تحقیقاتی دانشکده‌ها به عنوان ورودی‌های میانی و اطلاعات مربوط به تعداد مقالات چاپ شده، تعداد پروپوزال‌های تصویب شده به تفکیک مقاطع کارشناسی ارشد و دکتری، آمار دفاع دانشجویان به تفکیک مقاطع کارشناسی ارشد و دکتری، تعداد مجلات با توجه به رتبه علمی آنها، تعداد کتب چاپ شده از جمله تألیف و ترجمه، طرح‌های درون دانشگاهی و برون دانشگاهی و اختراعات به عنوان خروجی‌های این تحقیق حاضر شده‌اند. لذا ساختار شبکه ارزیابی بخش پژوهش‌های دانشکده‌های این واحد دانشگاهی با توجه به عوامل تأثیرگذار، شامل پنج سیستم موازی و دو سیستم سری می‌باشد که این مدل در شکل 2 نشان داده شده است.



شکل (2): ساختار شبکه‌ای دانشگاه آزاد اسلامی واحد علوم و تحقیقات با توجه به عوامل تأثیرگذار بر ارزیابی عملکرد پژوهش دانشکده‌های تابعه برای محاسبه کارایی پژوهش دانشکده‌ها از روابط زیر استفاده می‌کنیم:

(4)

$$\Theta^1 = \frac{wz}{vx}$$

$$\Theta^{21} = \frac{U^1 Y^1}{W a^1 z} \quad \theta^{22} = \frac{U^2 Y^2}{W a^2 z}$$

$$\Theta^{23} = \frac{U^3 Y^3}{W a^3 z} \quad \theta^{24} = \frac{U^4 Y^4}{W a^4 z}$$

$$\Theta^{25} = \frac{U^5 Y^5}{W a^5 z} \quad \Theta^a = \frac{\sum_{i=1}^5 U^i Y^i}{VX}$$

در روابط فوق X داده‌های ورودی شامل سابقه تأسیس دانشکده، تعداد پرسنل دانشکده و تعداد رشته‌های دانشکده و Z داده‌های میانی شامل تعداد اعضای هیأت

علمی، تعداد دانشجویان و تعداد مراکز هر دانشکده و Y داده‌های خروجی شامل تشویقی مقالات، آمار تصویب پروپوزال، آمار دفاع، تعداد مجلات، تعداد کتب و تعداد پروژه‌های تحقیقاتی می‌باشد. لازم به ذکر است V، U و W وزن هر یک از این داده‌ها و سهم مربوط به هر یک از خروجی‌ها می‌باشد که با توجه به اهمیت یکسان در نظر گرفته شده برای هر یک از خروجی‌ها در محاسبه کارایی تأثیر نداشته و برابر 0,2 می‌باشد.

در ادامه با استفاده از مدل تحلیل پوششی داده‌ها و برای مورد مطالعاتی این تحقیق مدل ما به شکل زیر خواهد بود:

(5)

$$\text{Max } \theta^a =$$

$$\frac{\sum_r^{s_1} = 1u_r^1 y_{rp}^1 + \sum_0^{s_2} = 1u_0^2 y_{0p}^2 + \sum_t^{s_3} = 1u_t^3 y_{tp}^3 + \sum_f^{s_4} = 1u_f^4 y_{fp}^4 + \sum_g^{s_5} = 1u_g^5 y_{gp}^5}{\sum_i^m = 1v_i y_{ip}}$$

s.t

$$q^1 = \frac{\sum_d^k = 1w_d^{d^j} z_{dj}}{\sum_i^m = 1v_i x_{ij}} \leq 1 \quad j = 1, \dots, n$$

$$q^{21} = \frac{\sum_r^s = 1u_r^1 y_{rj}^1}{\sum_{d=1}^k w_d (a^1 z_{dj})} \leq 1 \quad j = 1, \dots, n$$

$$q^{22} = \frac{\sum_o^{s_2} = 1u_o^2 y_{oj}^2}{\sum_{d=1}^k w_d (a^2 z_{dj})} \leq 1 \quad j = 1, \dots, n$$

$$q^{23} = \frac{\sum_t^{s_3} = 1u_t^3 y_{tj}^3}{\sum_{d=1}^k w_d (a^3 z_{dj})} \leq 1 \quad j = 1, \dots, n$$

$$q^{24} = \frac{\sum_f^{s_4} = 1u_f^4 y_{fj}^4}{\sum_{d=1}^k w_d (a^4 z_{dj})} \leq 1 \quad j = 1, \dots, n$$

$$q^{25} = \frac{\sum_g^{s_5} = 1u_g^5 y_{gj}^5}{\sum_{d=1}^k w_d (a^5 z_{dj})} \leq 1 \quad j = 1, \dots, n$$

$$u^1, u^2, u^3, u^4, u^5, v, w \geq 0$$

خطی شده مدل فوق با توجه به مدل CCR به صورت زیر بازنویسی می‌شود:

(6)

$$\text{Max } \theta^p =$$

$$\sum_r^{s_1} = 1u_r^1 y_{rp}^1 + \sum_0^{s_2} = 1u_0^2 y_{0p}^2 + \sum_t^{s_3} = 1u_t^3 y_{tp}^3 + \sum_f^{s_4} = 1u_f^4 y_{fp}^4 + \sum_g^{s_5} = 1u_g^5 y_{gp}^5$$

s.t

$$\sum_{i=1}^m v_i x_{ip} = 1$$

$$\sum_{d=1}^k w_d z_{dj} - \sum_{i=1}^m v_i x_{ij} \leq 0 \quad j = 1, \dots, n$$

$$\sum_r^{s_1} = 1u_r^1 y_{rj}^1 - \sum_{d=1}^k w_d (a^1 z_{dj}) \leq 0 \quad j = 1, \dots, n$$

$$\sum_0^{s_2} = 1u_0^2 y_{0j}^2 - \sum_{d=1}^k w_d (a^2 z_{dj}) \leq 0 \quad j = 1, \dots, n$$

$$\sum_t^{s_3} = 1u_t^3 y_{tj}^3 - \sum_{d=1}^k w_d (a^3 z_{dj}) \leq 0 \quad j = 1, \dots, n$$

$$\sum_f^{s_4} = 1u_f^4 y_{fj}^4 - \sum_{d=1}^k w_d (a^4 z_{dj}) \leq 0 \quad j = 1, \dots, n$$

$$\sum_g^{s_5} = 1u_g^5 y_{gj}^5 - \sum_{d=1}^k w_d (a^5 z_{dj}) \leq 0 \quad j = 1, \dots, n$$

$$\begin{aligned}
 u_r^1 \geq 0 \quad r = 1, \dots, s_1; \quad u_0^2 \geq 0 \quad o = 1, \dots, s_2 \\
 u_t^3 \geq 0 \quad t = 1, \dots, s_3; \quad u_f^4 \geq 0 \quad f = 1, \dots, s_4 \\
 u_g^5 \geq 0 \quad g = 1, \dots, s_5; \quad v_i^4 \geq 0 \quad i = 1, \dots, m \\
 W_d \geq 0 \quad d = 1, \dots, k
 \end{aligned}$$

از جمله خواص مدل فوق، رابطه کارایی اجزاء با کارایی کل می‌باشد. اگر کارایی کل واحد تصمیم‌گیرنده‌ای برابر یک باشد پس می‌توان نتیجه گرفت که کارایی هر جز برابر یک می‌باشد و بالعکس اگر تمامی اجزا واحد تصمیم‌گیرنده‌ای برابر یک باشد پس نتیجه می‌شود کارایی کل برابر یک خواهد بود.

لازم به ذکر است در بخش بعدی در جهت حفظ امانت‌داری به جای قید نام دانشکده‌ها، از شماره 1 الی 18 استفاده خواهیم کرد و با استفاده از نرم‌افزار GAMS و روش مالکونیست به تعیین میزان پیشرفت و پسرفت بخش پژوهش دانشکده‌ها در دو مقطع زمانی نیمسال دوم سال تحصیلی 92-93 و نیمسال اول سال تحصیلی 93-94 می‌پردازیم.

### واحدهای تصمیم‌گیرنده (DMUها) مورد مطالعاتی

واحدهای تصمیم‌گیرنده در مطالعات تحلیل پوششی داده‌ها (DEA)، سازمان‌هایی که مورد ارزیابی قرار می‌گیرند واحدهای تصمیم‌گیرنده نام دارند که در این تحقیق، بخش پژوهش دانشکده‌های واحد دانشگاهی علوم و تحقیقات، واحدهای تصمیم‌گیرنده می‌باشند. در واقع یک واحد تصمیم‌گیرنده نهادی است که داده را به ستاده تبدیل می‌کند. لازم به ذکر است در مدل تحلیل پوششی داده‌ها باید واحدهای تصمیم‌گیرنده همگن باشند یعنی دارای فعالیت، وظایف و اهداف تقریباً مشابه و یکسان باشند و ستاده‌هایی مشابه تولید کنند. همانطور که می‌دانیم شاخص پژوهشی، شاخصی است که میزان موفقیت دانشکده را در تولید دانش ارزیابی می‌کند و به وسیله آن نیز می‌توان کارایی پژوهشی را مشخص کرد. این مفهوم با ورودی‌ها و خروجی‌های نظام پژوهشی همراه می‌باشد و به صورت تابعی از شاخص‌های ورودی و خروجی نظام پژوهشی بوده و میزان تولید علم در این نظام‌ها بر حسب این شاخص‌ها ارزیابی می‌شوند.

## ورودی‌ها و خروجی‌ها

همانطور که قبلاً اشاره کردیم سیستم مورد مطالعاتی تحقیق حاضر دارای ساختار شبکه دو مرحله‌ای می‌باشد که شامل یک سری ورودی‌ها، داده‌های میانی و خروجی‌ها می‌باشد که ورودی‌ها شامل سابقه تأسیس دانشکده‌ها، تعداد نیروی فعال در دانشکده‌ها و همچنین تعداد رشته‌های مصوب دانشکده می‌باشد که این عوامل به عنوان زیرساخت یک دانشکده منجر به استخدام اعضای هیأت علمی، راه‌اندازی مراکز تحقیقاتی با توجه به اهداف استراتژیک دانشکده‌ها و جذب دانشجویان با توجه به امکانات دانشکده می‌باشد که این عوامل به عنوان خروجی‌های مرحله اول و ورودی‌های مرحله دوم بوده که از آنها با نام داده‌های میانی یاد می‌کنیم و در نهایت خروجی‌های ما با عنایت به ورودی‌ها و داده‌های میانی شامل چاپ مقالات، آمار پایان‌نامه‌ها و رساله‌ها، چاپ مجلات، انتشار کتب و به تصویب رساندن انواع طرح‌ها و اختراعات و اکتشافات می‌باشد. جدول 1 نماینگر عناوین بیان‌شده تحقیق حاضر می‌باشد.

جدول شماره (1): عناوین داده‌های تحقیق حاضر

نوع داده‌ها			عناوین داده‌ها
خروجی‌ها (Y)	تولیدات میانی (Z)	ورودی‌ها (X)	
			سابقه تأسیس
			تعداد پرسنل
			تعداد رشته‌های مصوب دانشکده
			تعداد اعضای هیأت علمی
			تعداد دانشجو
			تعداد مراکز
			تعداد تشویقی مقالات
			تعداد تصویب پروپوزال‌ها و جلسات دفاع از پایان‌نامه و رساله برگزارشده
			تعداد مجلات چاپ‌شده
			تعداد کتب چاپ‌شده
			تعداد طرح‌های مصوب و اختراعات

## داده‌های تحقیق

بیان این نکته ضروری است که زمان جمع‌آوری داده‌های تحقیق حاضر پس از اتمام مقطع زمانی دوم (نیمسال اول سال تحصیلی 93-94) یعنی اسفندماه سال 1393 می‌باشد.

جدول شماره (2): اطلاعات ورودی در نیمسال دوم سال تحصیلی 92-93 (X در مقطع زمانی اول)

شماره دانشکده	سابقه تاسیس دانشکده (سال)	تعداد پرسنل دانشکده	تعداد رشته‌های دانشکده (با توجه به گرایش و مقطع)
1	8	6	11
2	27	16	69
3	7	14	10
4	19	37	66
5	10	16	76
6	7	14	21
7	5	12	18
8	9	25	9
9	22	20	64
10	10	10	14
11	26	26	19
12	11	9	28
13	14	28	16
14	23	19	36
15	23	16	70
16	9	9	6
17	24	11	10
18	19	28	14

جدول شماره (3): اطلاعات میانی در نیمسال دوم سال تحصیلی 92-93 (Z در مقطع زمانی اول)

تعداد مراکز	تعداد دانشجو		تعداد اعضای هیات علمی دانشکده										شماره دانشکده	
			امتیاز دانشکده از بابت تعداد اعضای هیات علمی					تعداد اعضای هیات علمی تمام وقت						
	مقطع تحصیلی			تعداد اعضای هیات علمی نیمه وقت					تعداد اعضای هیات علمی تمام وقت					
	دکتری	کارشناسی ارشد	کارشناسی	استاد	دانشیار	استادیار	مربی	استاد	دانشیار	استادیار	مربی پوزسیو	مربی		
355.7	386.5	391.8	1121.4	149.1	242.4	467.5	1156.5	932.9	252.3	968.5	143.4	0	1	0
378	540	436	587	30	140	395	975	546	0	932	139	0	0	0
431	81	416	3097	222	209	758	2164	1837	442	1349	214	0	0	0
1	0	0	191	861	1094	285	0	1575	1671	292	0	0	0	0
9.9	9.7	7.8	13.9	4.5	7.9	7	12	13.3	1.7	13.5	2.1	0	0	0
4	10	5	5	4	8	2	9	10	0	9	0	0	0	0
4	1	6	3	4	2	1	3	10	3	3	0	0	0	0
7	5	5	4	0	7	1	2	0	3	1	2	0	0	0
0	0	0	0	0	0	0	0	0	0	0	0	0	0	0
7	6	7	9	1	0	7	15	1	0	11	0	0	0	0
3	4	2	13	0	1	3	5	5	1	9	1	0	0	0
20	15	12	23	9	18	13	15	31	2	21	7	0	0	0
1	4	1	2	5	4	1	2	11	2	5	1	0	0	0
2	2	0	2	1	4	2	0	0	0	0	0	0	0	0
12	11	10	9	8	7	6	5	4	3	2	1	0	0	0



0	236,1	188,2	212,9	823,3	592	258,5	0
0	144	41	143	787	330	87	1
0	217	195	508	1254	1615	347	0
0	975	1276	0	19	0	1324	0
5,7	5	2,9	19	19	8,6	4,9	2
1	4	0	8	8	7	2	2
3	2	1	4	4	3	6	3
1	3	4	1	1	8	6	6
0	1	0	0	0	0	0	0
2	1	1	15	15	3	0	0
4	3	2	14	14	4	0	0
13	7	7	35	35	14	12	12
2	1	0	3	3	3	0	0
1	5	0	1	1	3	3	3
18	17	16	15	14	13	13	13

جدول شماره (4): اطلاعات خروجی در نیمسال دوم سال تحصیلی 92-93 مربوط به تسهیلات ویژه (Y<sub>1</sub>) در مقطع زمانی اول

تعداد نفرات تشویق شده از بابت چاپ مقالات علمی به تفکیک رتبه مجلات				شماره دانشکده
علمی و عمومی	علمی پژوهشی	ISI و Listed غیر خارجی	ISI و Wos	
0	0	0	0	1
3	22	35	72	2
0	2	1	1	3
2	10	27	128	4
0	8	3	3	5
0	0	1	1	6
1	3	5	19	7
2	0	1	8	8
2	20	24	7	9
0	0	0	0	10
0	13	18	41	11
0	2	0	0	12
0	1	0	10	13
0	8	11	41	14
3	17	23	54	15
2	2	2	2	16
0	8	4	8	17
1	1	11	110	18

جدول شماره (5): اطلاعات خروجی در نیمسال دوم سال تحصیلی 92-93 مربوط به پایان نامه‌ها (Y<sub>2</sub> در مقطع زمانی اول)

شماره دانشکده	تعداد دانشجویان دانشکده با توجه به تصویب پروپوزال و دفاع از پایان نامه و رساله	
	آمار تصویب پروپوزال	آمار دفاع
1	43	34
2	303	306
3	65	58
4	427	285
5	561	336
6	218	113
7	26	37
8	25	35
9	960	375
10	95	69
11	42	47
12	71	106
13	40	50
14	553	317
15	273	238
16	121	105
17	6	16
18	27	37

جدول شماره (6): اطلاعات خروجی در نیمسال دوم سال تحصیلی 92-93 مربوط به نشریات (Y<sub>3</sub> در مقطع زمانی اول)

شماره دانشکده	تعداد مجلات به تفکیک رتبه	
	ISI و علمی پژوهشی و علمی ترویجی وزارت علوم و تحقیقات و فناوری (معتبر)	مابقی رتبه‌ها (غیر معتبر)
1	0	1
2	3	2
3	0	0
4	0	1
5	1	4
6	0	2
7	0	1
8	0	1

9	2	9
2	0	10
0	1	11
2	2	12
1	0	13
0	2	14
3	2	15
1	1	16
0	2	17
0	1	18

جدول شماره (7): اطلاعات خروجی در نیمسال دوم سال تحصیلی 92-93 مربوط به انتشارات (۷۴ در مقطع زمانی اول)

تعداد کتب به تفکیک تالیف و ترجمه		شماره دانشکده
ترجمه	تالیف	
0	0	1
0	0	2
0	0	3
0	0	4
0	0	5
0	0	6
0	0	7
0	0	8
0	0	9
0	0	10
2	0	11
0	0	12
1	0	13
0	0	14
0	0	15
0	2	16
0	0	17
0	0	18

جدول شماره (8): اطلاعات خروجی در نیمسال دوم سال تحصیلی 93-92 مربوط به ارتباط با صنعت (Y5 در مقطع زمانی اول)

شماره دانشکده	تعداد پروژه‌های تحقیقاتی به تفکیک طرح‌های برون دانشگاهی، طرح‌های درون دانشگاهی و اختراعات	
	طرح‌های برون دانشگاهی	طرح‌های درون دانشگاهی
1	0	0
2	0	0
3	0	0
4	0	1
5	1	1
6	0	0
7	0	0
8	0	0
9	4	0
10	0	0
11	0	0
12	0	0
13	0	0
14	8	0
15	1	0
16	1	0
17	1	1
18	0	0

جدول شماره (9): اطلاعات ورودی در نیمسال اول سال تحصیلی 94-93 (X در مقطع زمانی دوم)

شماره دانشکده	سابقه تاسیس دانشکده (سال)	تعداد پرسنل دانشکده	تعداد رشته‌های دانشکده (با توجه به گرایش و مقطع)
1	9	6	11
2	28	16	69
3	8	14	10
4	20	37	66
5	11	16	76
6	8	14	21
7	6	12	18
8	10	25	9
9	23	20	64
10	11	10	14
11	27	26	19
12	12	9	28
13	15	28	16
14	24	19	36
15	24	16	70
16	10	9	6
17	25	11	10
18	20	28	14

جدول شماره (10): اطلاعات میانی در نیمسال اول سال تحصیلی 93-94 (Z در مقطع زمانی دوم)

تعداد مراکز	تعداد دانشجو		تعداد اعضای هیات علمی دانشکده											شماره دانشکده		
	مقطع تحصیلی		تعداد اعضای هیات علمی تمام وقت					تعداد اعضای هیات علمی نیمه وقت								
	دکتری	کارشناسی ارشد	استاد	دانشیار	استادیار	عمومی	استاد	دانشیار	استادیار	عمومی پورسپه	عمومی	استاد	دانشیار		استادیار	عمومی
292.1	441.5	437.5	481.1	1601.9	197.3	271.7	536	1627.7	1644.8	257.2	1179.3	153.8	0	1	0	
116	493	624	517	705	47	146	458	1336	1198	0	1155	158	0	0	0	
368	464	53	566	4847	388	289	888	3154	2932	526	1711	203	0	0	0	
1424	0	0	0	216	848	1172	242	0	1778	1515	33	0	0	0	0	
5.5	9.9	9.7	8.2	14	5.1	7.9	7	12.3	14.6	2.2	13.7	2.3	0	0	0	
2	4	10	5	5	4	8	2	9	10	0	9	0	0	0	0	
6	4	1	6	3	4	2	1	3	10	3	3	0	0	0	0	
6	7	5	5	5	0	7	1	2	0	3	1	2	0	0	0	
0	0	0	0	0	0	0	0	0	0	0	0	0	0	0	0	
0	7	6	7	9	1	0	7	15	1	0	11	0	0	0	0	
0	3	4	2	13	0	1	3	5	5	1	9	1	0	0	0	
15	20	15	14	23	12	18	13	16	37	4	22	8	0	0	0	
0	1	4	1	2	5	4	1	2	11	2	5	1	0	0	0	
3	2	2	0	2	1	4	2	0	0	0	0	0	0	0	0	
13	12	11	10	9	8	7	6	5	4	3	2	1	0	0	0	

0	0	0	0	0	0	0	0	0	1
244.3	251.4	232.2	992.9	736.3					
143	51	136	986	414					
283	393	614	1385	1998					
908	1401	0	65	0					
6.2	5	2.9	19.5	9.9					
1	4	0	8	7					
3	2	1	4	3					
1	3	4	1	9					
0	1	0	0	0					
2	1	1	15	3					
4	3	2	14	4					
15	7	7	37	19					
2	1	0	3	3					
1	5	0	1	4					
18	17	16	15	14					

جدول شماره (11): اطلاعات خروجی در نیمسال اول سال تحصیلی 93-94 مربوط به تسهیلات ویژه (Y<sub>1</sub> در مقطع زمانی دوم)

تعداد نفرات تشویق شده از بابت چاپ مقالات علمی به تفکیک رتبه مجلات				شماره دانشکده
علمی ترویجی و علمی عمومی	علمی پژوهشی	ISI و Listed غیر خارجی	Wos و ISI	
0	0	0	0	1
3	24	39	81	2
0	2	1	1	3
2	11	30	144	4
0	9	3	3	5
0	0	1	1	6
1	3	6	21	7
2	0	1	9	8
2	22	26	8	9
0	0	0	0	10
0	14	20	46	11
0	2	0	0	12
0	1	0	11	13
0	9	12	46	14
3	19	25	61	15
2	2	2	2	16
0	9	4	9	17
1	1	12	124	18

جدول شماره (12): اطلاعات خروجی در نیمسال اول سال تحصیلی 93-94 مربوط به پایان نامه ها (Y<sub>2</sub> در مقطع زمانی دوم)

شماره دانشکده	تعداد دانشجویان دانشکده با توجه به تصویب پروپوزال و دفاع از پایان نامه و رساله	
	آمار تصویب پروپوزال	آمار دفاع
1	42	39
2	373	363
3	49	70
4	211	325
5	273	391
6	33	122
7	8	32
8	32	29
9	100	525
10	101	80
11	64	40
12	72	97
13	49	56
14	32	257
15	361	314
16	96	91
17	15	25
18	30	24

جدول شماره (13): اطلاعات خروجی در نیمسال اول سال تحصیلی 93-94 مربوط به نشریات (Y<sub>3</sub> در مقطع زمانی دوم)

شماره دانشکده	تعداد مجلات به تفکیک رتبه	
	مابقی رتبه ها (غیرمعتبر)	ISI و علمی پژوهشی و علمی ترویجی وزارت علوم و تحقیقات و فناوری (معتبر)
1	0	1
2	3	2
3	0	0
4	0	1
5	1	4
6	0	2
7	0	1
8	0	1

9	2	9
2	0	10
0	1	11
2	2	12
1	0	13
0	2	14
3	2	15
1	1	16
0	2	17
0	1	18

جدول شماره (14): اطلاعات خروجی در نیمسال اول سال تحصیلی 93-94 مربوط به انتشارات  
(۷۴ در مقطع زمانی دوم)

تعداد کتب به تفکیک تالیف و ترجمه		شماره دانشکده
ترجمه	تالیف	
0	0	1
0	0	2
0	0	3
0	1	4
0	0	5
0	0	6
0	0	7
0	0	8
0	0	9
0	0	10
0	0	11
0	0	12
0	0	13
0	0	14
1	2	15
0	0	16
0	0	17
0	1	18



جدول شماره (15): اطلاعات خروجی در نیمسال اول سال تحصیلی 93-94 مربوط به ارتباط با صنعت (Y5) در مقطع زمانی دوم

تعداد پروژه‌های تحقیقاتی به تفکیک طرح‌های برون دانشگاهی، طرح‌های درون دانشگاهی و اختراعات			شماره دانشکده
اختراعات	طرح‌های درون دانشگاهی	طرح‌های برون دانشگاهی	
1	0	3	1
0	0	0	2
0	0	0	3
2	0	2	4
0	0	0	5
0	0	0	6
0	0	0	7
0	0	0	8
0	0	0	9
0	0	0	10
0	0	0	11
0	0	0	12
0	0	0	13
2	0	1	14
0	2	2	15
0	0	0	16
0	0	1	17
0	0	0	18

### یافته‌ها

مدل توسعه‌یافته شده در نرم‌افزار GAMS برنامه‌نویسی شد و با استفاده از داده‌های دو مقطع زمانی اخیر در جدول‌های ارائه شده بخش قبل، نحوه عملکرد پژوهش دانشکده‌های واحد، مطابق جداول صفحات بعد ارائه می‌گردد:

جدول شماره (16): میانگین عملکرد بخش پژوهشی دانشکده‌ها در مقطع زمانی t

میانگین عملکرد بخش پژوهشی دانشکده‌ها در مقطع زمانی t					
SEXTON	CSW	NORM 1	MAJ	AP	DMUها
0.20903	0.65824	0.00004	0	0.320788333	1
0.293868333	1.45521	0.107841667	0.091815	0.790008333	2
0.326551667	0.92599	0.054178333	0.04272	1.043418333	3
0.420375	1.13477	0.011276667	0.008505	1.047268333	4
0.393803333	1.34799	0.088765	0.058558333	0.817315	5
0.260595	1.20842	0.011163333	0.00601	0.394193333	6
0.280905	1.20534	0.022536667	0.01696	0.514788333	7
0.316701667	0.70135	0.000008	0.010218333	0.615753333	8
0.632253333	1.5871	0.145403333	0.142935	1.736995	9
0.257041667	1.17126	0.022313333	0.014061667	0.411555	10
0.641036667	0.97617	0.05864	0.040686667	0.876511667	11
0.329833333	1.19162	0.01326	0.010626667	0.515161667	12
0.34992	0.77529	0.00001	0	0.444675	13
0.349843333	1.54321	0.222001667	0.253758333	1.220676667	14
0.489053333	1.29731	0.010265	0.010265	0.887275	15
333.9310417	1.5712	0.21801	41.34221833	334.5049967	16
0.467978333	0.95601	0.200696667	0.153888333	1.719065	17
0.272098333	0.69891	0.09772	0.081506667	0.827836667	18

جدول شماره (17): میانگین عملکرد بخش پژوهشی دانشکده‌ها در مقطع زمانی t+1

میانگین عملکرد بخش پژوهشی دانشکده‌ها در مقطع زمانی t+1					
SEXTON	CSW	NORM 1	MAJ	AP	DMUها
0.397898333	0.15135	0.218766667	0.13132	1.813875	1
0.275596667	0.227015	0.10013	0.094471667	0.742313333	2
0.223683333	0.134793333	0	0	0.370503333	3
0.38252	0.230738333	0.009586667	0.00723	1.022416667	4
0.342768333	0.215388333	0.084433333	0.061728333	0.710285	5
0.239886667	0.205718333	0.000876667	0.000443333	0.396165	6
0.274576667	0.208646667	0.021101667	0.016791667	0.521986667	7
0.310273333	0.154968333	0.00001	0.004281667	0.566475	8
0.500721667	0.237393333	0.11869	0.11667	1.008366667	9

0.282618333	0.202055	0.023695	0.016923333	0.45869	10
0.311806667	0.128236667	0.045406667	0.023591667	0.56343	11
0.322743333	0.187643333	0.006703333	0.0051	0.504638333	12
0.19804	0.121478333	1.16667E-05	0	0.309141667	13
0.290036667	0.234926667	0.074561667	0.072368333	0.733663333	14
0.77226	0.262253333	0.343658333	59.26442833	500.9389567	15
0.50753	0.190811667	0.064481667	0.042453333	0.996103333	16
0.356308333	0.114988333	0.039988333	0.029118333	0.74284	17
0.28982	0.152101667	0.157928333	0.138461667	1.44236	18

در ادامه این تحقیق و در جهت تعیین پیشرفت و پسرفت بخش پژوهش هر دانشکده در دو مقطع زمانی نیمسال دوم سال تحصیلی 92-93 (بازه زمانی t) و نیمسال اول سال تحصیلی 93-94 (بازه زمانی t+1) از روش مالک‌کوئیت استفاده شد که میزان پیشرفت و پسرفت پژوهش دانشکده‌ها مطابق جدول شماره 18 ارائه می‌گردد:

جدول شماره (18): میزان پیشرفت و پسرفت دانشکده‌ها از بُعد پژوهشی

میزان پیشرفت و پسرفت کل	میزان پیشرفت و پسرفت دانشکده‌ها از بُعد پژوهشی						دانشکده
	S25	S24	S23	S22	S21	S1	
0.00010115	0.00000611	0.00224476	0.00303870	0.00264749	0.00360232	0.11919761	1
0.00060993	9.56639696	0.00983223	0.01650947	0.01163306	0.01728846	0.03524753	2
0.00076824	0.02922843	0.00004486	0.00007432	0.00007402	0.00008480	4.89946258	3
0.00061743	0.00020997	0.00000032	0.00011425	0.00013064	0.00013040	4.65932436	4
0.00119181	0.02569355	0.00001704	0.00002532	0.00002697	0.00003373	29.81316534	5
0.00061403	0.00003063	0.00001387	0.00001980	0.00003108	0.00002926	24.50002813	6
0.00063151	0.00019894	0.00008585	0.00014487	0.00023385	0.00015477	3.88443373	7
0.00030180	0.00016169	0.00006867	0.00009915	0.00011552	0.00011297	2.76544697	8
0.00060215	0.02385596	0.00004818	0.00008552	0.00010542	0.00008817	6.11753139	9
0.00030323	0.00003751	0.00001716	0.00002355	0.00001723	0.00002647	14.86657736	10
0.00054529	0.00362310	3.00323874	0.00322032	0.00228034	0.00324670	0.08725160	11
0.00056684	0.00216527	0.00094688	0.00155163	0.00175702	0.00192996	0.34331256	12
0.00074493	0.00014920	0.05323739	0.00008762	0.00008576	0.00013126	3.24132210	13
0.00050725	0.04076130	0.02676703	0.04584621	0.09209974	0.04685706	0.00835713	14
0.00031303	0.00053844	0.0000134	0.00250271	0.00161226	0.00255164	0.23780330	15
0.00047050	0.15486976	0.83745565	0.00152481	0.00155435	0.00155686	0.16106587	16
0.00038383	0.01560836	0.00194166	0.00364879	0.00281209	0.00356154	0.06954919	17
0.00020790	0.00021735	0.00000050	0.00019280	0.00024076	0.00019271	1.44523413	18

حال با بررسی جدول 18 در دو مقطع زمانی t و t+1 مشخص می‌شود که بخش پژوهش کدام دانشکده‌ها دارای پیشرفت و کدام دانشکده‌ها دچار پسرفت شده‌اند. بدین-

ترتیب با توسعه مدل CCR با توجه به ساختار شبکه دومرحله‌ای تعریف‌شده برای بخش پژوهش دانشکده‌ها و بکارگیری نرم‌افزار GAMS و استفاده از روش مالکوتیست در جهت مشخص نمودن نحوه عملکرد پژوهش دانشکده‌ها، پیشرفت و پسرقت بخش پژوهش هجده دانشکده در دو مقطع زمانی اخیر ارزیابی شد.

در ادامه به بیان خلاصه‌ای از اهم مطالب جداول فوق به صورت موردی می‌پردازیم:

- با توجه به سابقه تأسیس، تعداد پرسنل و تعداد رشته‌های مصوب هر دانشکده، پژوهش دانشکده شماره 5 دارای بیشترین پیشرفت و دانشکده شماره 14 دارای بیشترین پسرقت نسبت به سایر دانشکده‌ها از بابت قبولی تعداد دانشجویان، استخدام اعضای هیأت علمی و تأسیس مراکز از بازه زمانی نیمسال دوم سال تحصیلی 92-93 به بازه زمانی نیمسال اول سال تحصیلی 93-94 می‌باشند.
- با توجه به تعداد دانشجویان و اعضای هیأت علمی موجود و همچنین تعداد مراکز تأسیس‌شده هر دانشکده، پژوهش دانشکده‌های شماره 14 و 2 دارای کمترین پسرقت نسبت به سایر دانشکده‌ها از بابت تعداد تشویقی مقالات، از بازه زمانی نیمسال دوم سال تحصیلی 92-93 به بازه زمانی نیمسال اول سال تحصیلی 94-93 می‌باشند و هیچ دانشکده‌ای در این بخش دارای پیشرفت نبوده است.
- با توجه به تعداد دانشجویان و اعضای هیأت علمی موجود و همچنین تعداد مراکز تأسیس‌شده هر دانشکده، پژوهش دانشکده‌های شماره 14 و 2 دارای کمترین پسرقت نسبت به سایر دانشکده‌ها از بابت تعداد تصویب پروپوزال‌ها و جلسات دفاع برگزارشده، از بازه زمانی نیمسال دوم سال تحصیلی 92-93 به بازه زمانی نیمسال اول سال تحصیلی 93-94 می‌باشند و هیچ دانشکده‌ای در این بخش دارای پیشرفت نبوده است.
- با توجه به تعداد دانشجویان و اعضای هیأت علمی موجود و همچنین تعداد مراکز تأسیس‌شده هر دانشکده، پژوهش دانشکده‌های شماره 14 و 2 دارای کمترین پسرقت نسبت به سایر دانشکده‌ها از بابت تعداد مجلات چاپ‌شده، از بازه زمانی نیمسال دوم سال تحصیلی 92-93 به بازه زمانی نیمسال اول سال تحصیلی 94-93 می‌باشند.

- با توجه به تعداد دانشجویان و اعضای هیأت علمی موجود و همچنین تعداد مراکز تأسیس شده هر دانشکده، پژوهش دانشکده شماره 11 دارای بیشترین پیشرفت و پژوهش دانشکده شماره 16 دارای کمترین پیشرفت نسبت به سایر دانشکده‌ها از بابت تعداد کتب چاپ‌شده، از بازه زمانی نیمسال دوم سال تحصیلی 92-93 به بازه زمانی نیمسال اول سال تحصیلی 93-94 می‌باشند.
- با توجه به تعداد دانشجویان و اعضای هیأت علمی موجود و همچنین تعداد مراکز تأسیس شده هر دانشکده، پژوهش دانشکده شماره 2 دارای بیشترین پیشرفت و پژوهش دانشکده شماره 16 دارای کمترین پیشرفت نسبت به سایر دانشکده‌ها از بابت تعداد طرح‌های مصوب و ثبت اختراعات، از بازه زمانی نیمسال دوم سال تحصیلی 92-93 به بازه زمانی نیمسال اول سال تحصیلی 93-94 می‌باشند.
- با توجه به ورودی‌های مدل پژوهشی این تحقیق شامل سابقه تأسیس، تعداد پرسنل و تعداد رشته‌های مصوب دانشکده و همچنین خروجی‌ها شامل تعداد تشویقی مقالات، تعداد تصویب پروپوزال‌ها، جلسات دفاع از پایان‌نامه و رساله برگزارشده، تعداد مجلات چاپ‌شده، تعداد کتب چاپ‌شده و تعداد طرح‌های مصوب و اختراعات دانشکده شماره 5 دارای کمترین پیشرفت و دانشکده شماره 1 دارای بیشترین پیشرفت بوده است.

### نتیجه‌گیری

تحلیل پوششی داده‌ها در واقع روش علمی، برای محاسبه کارایی نسبی واحدهای تصمیم‌گیرنده، که انواع مشابهی از منابع را برای تولید انواع خروجی‌ها بکار می‌گیرد، می‌باشد. استفاده از مدل‌های تحلیل پوششی داده‌ها علاوه بر تعیین میزان کارایی، نقاط ضعف سازمان را در شاخص‌های مختلف تعیین کرده و با ارائه میزان مطلوب آنها، خط مشی سازمان را به سوی ارتقای کارایی و بهره‌وری مشخص می‌کند که ما با تلفیق نمودن این روش ریاضی با روش تصمیم‌گیری با معیارهای چندگانه (MCDM)، شاخص‌های کیفی، ذهنی و شهودی را در آن لحاظ نموده و با این تکنیک یعنی تلفیق DEA و MCDM علاوه بر تعیین میزان کارایی واحدهای تصمیم‌گیرنده به رتبه‌بندی آنها نیز پرداختیم.

با انجام این تحقیق نشان داده شد که برای ارزیابی دقیق یک سیستم چند مرحله‌ای می‌بایست فرآیندها را تجزیه کرد و سیستم را به صورت چند زیرسیستم متصل به هم با ورودی‌ها، داده‌های میانی و خروجی‌های مستقل یا غیرمستقل (بسته به فرآیند مورد نظر) در نظر گرفت. بدین ترتیب می‌توان واحدهای تصمیم‌گیرنده را مورد ارزیابی قرار داد و عوامل کارا و ناکارا را شناسایی کرد، لذا با توجه به مراتبی که در این تحقیق طی شد موارد زیر به عنوان پیشنهاد جهت تحقیقات آتی ارائه می‌گردد:

1. ارزیابی در روش تحلیل پوششی داده‌ها بر اساس اطلاعات جمع‌آوری شده از واحدهای تصمیم‌گیرنده است. اغلب به دلیل پیچیدگی نمی‌توان این اطلاعات را با قاطعیت و به صورت اعداد قطعی بیان نمود. بنابراین ضروری است تا از داده‌های بازه‌ای در تحلیل پوششی داده‌ها برای ارزیابی استفاده کرد.
2. جهت ارزیابی دقیق‌تر عملکرد می‌توان به محاسبه ورودی‌ها و خروجی‌ها به صورت فازی پرداخت.
3. این نوع روش‌شناسی ارائه شده در پژوهش حاضر می‌تواند در دیگر سازمان‌ها از قبیل بانک‌ها، بیمارستان‌ها، هتل‌ها، مدارس و ... به کار گرفته شود.

## References

- Abbot, M., & Doucouliagos, C. (2003), The Efficiency of Australian University: A Data Envelopment Analysis. *Economics of Education Review*, 22(1), 89-97.
- Aliannezhad, Z. (2014), The Performance Review to Help of DMUs Ideal and Anti-Ideal in DEA. Master's Thesis, Islamic Azad University: Science and Research Branch, (In Persian).
- Antonio, A., & Santos, M. (2008), Students and Teachers: A DEA Approach to the Relative Efficiency of Portuguese Public Universities. *IDEAS*, 13(1), 67-87.
- Chen, Y., Cook, W., & Li, D. (2009), Additive Efficiency Decomposition in Two-Stage DEA. *European Journal of Operation Research*, 196, 1170-1176.
- Chen, Y., & Zhu, J. (2004), Measuring Information Technology Sin Direct Impact on Firm Performance. *Information Technology and Management Journal*, 5(1-2), 9-22.
- Cooper, W. W., Deng, H., & Huang, Zh. Li., S. X. (2004), Chance Constrained Programming Approaches to Congestion in Stochastic Data Envelopment Analysis. *Journal of European Journal of Operational Research*, 155, 487-501.
- DaneshvarRoyendegh, B., & Frol, S. (2010), A DEA-ANP Hybrid Algorithm Approach to Evaluate a University's Performance. *International Journal of Basic and Applied Sciences*, 9(10), 76-86.
- Ebrahimzade Edlimi, M. (2012), The Relative Efficiency Calculate and Modeling in Two-Stage Decision Making Units. Master's Thesis, Islamic Azad University: Zahedan Branch, (In Persian).

- Farrell, M. J. (1957), The Measurement of Productive Efficiency. *Journal of the Royal Statistical Society*, 120, 90-115.
- Hamze, P. (2005), The Performance Evaluation of Departments in Islamic Azad University, Science and Research Branch. Master's Thesis, Islamic Azad University: Qazvin Branch, (In Persian).
- Jahanshahloo, G. R., & Afzalinejad, M. (2006), A Ranking Method Based on a Full-Inefficient Frontier. *Applied Mathematical Modeling*, 30, 248-260.
- Jahanshahloo, GH., Alirezaei, M., Mehrabian, S. (1995), The Performance Evaluation of Efficiency in Tarbiat Moallem University of Tehran. *Development Management*, 4, 35-46, (In Persian).
- Journady, O., & Ris, C. (2005), Performance in European Higher Education: A Non-Parametric Production Frontier Approach. *Education Economics*, 13(2), 189-205.
- Kao, C., & Hung, H. T. (2008), Efficiency Decomposition in Two-Stage Data Envelopment Analysis: An Application to Non-Life Insurance Companies in Taiwan. *European Journal of Operational Research*, 185(1), 418-429.
- Mousakhani, M., Vadoudi Mofid, B., & Hamidi, N. (2006), The Develop of Model for Assessing the Efficiency and Productivity Growth in Higher Education Institutions (Case study: Islamic Azad university). *Journal of Industrial Strategic Management*, 6, 34-53, (In Persian).
- Parade, J. C., Asmild, M., & Simak, P. C. (2004), Using DEA and Worst Practice Dea in Credit Risk Evaluation. *Journal of Productivity Analysis*, 21, 153-165.4.



- 
- Seiford, L., & Zhu, J. (1999), Profit Ability and Market Ability of the Top 55US Commercial Banks. *Management Science*, 45(9), 1270-1288.
- Wang, Y. M., Liu, J., & Elhag, T. M. S. (2007), An Integrated AHP-DEA Methodology for Bridge Risk Assessment. *Journal of Computer and Industrial Engineering*, 54(3), 513-525.
- Yousefpour, M. (2013), The Presentation VC-DEA Model Developed for Multistage. Master's Thesis, Islamic Azad University: Qazvin Branch, (In Persian).

