



"Research Article"



10.30495/QJOPM.2021.1929803.3145

Providing a Model for Safety Risk in Construction Projects Using Fuzzy Expert System and Genetic Algorithm

Mehdi Vakilzadeh ¹, Mohsenali Shayanfar(Ph.D.)*², Masoud ZabihSamani(Ph.D.)³,

Mehdi Ravanshadnia(Ph.D.)⁴

(Receipt: 2021.05.05- Acceptance:2021.12.08)

Abstract

Today, the construction industry has a significant share of the economy and is considered as a leading and employment-generating industry. Due to various and sometimes risky activities during construction, there is a possibility of risks and personal and financial injuries, the control of which can be very effective in the success of the project. In the present study, a model for evaluating the safety risks of construction projects has been presented and new powerful tools such as fuzzy expert system improved with genetic algorithm have been used. Therefore, at first, the main factors influencing the safety of construction projects were identified by studying the literature and consulting with experts. Then, a questionnaire was provided to the experts to obtain their views and assess the severity of the risk effect and the probability of the occurrence of each risk. Then, based on the experts' views, an expert system was obtained to assess the risks, which instead of using zero and one logic, governing expert systems, fuzzy logic was used. In the proposed model, to improve the performance of the fuzzy expert system, the genetic algorithm was employed as an optimizer. The research results indicated the optimal performance of the proposed model in assessing the safety risks of construction projects, so that the error rate of the model was acceptable. The model can also provide an effective tool for project managers in assessing and refining the safety situation in the construction site.

KeyWords: risk, safety, expert system, fuzzy logic, genetic algorithm

1.Ph.D. candidate, Department of Civil Engineering, Tehran Science and Research Branch, Islamic Azad University, Tehran, Iran

2.Associate Professor, Department of Civil Engineering, Iran University of Science and Technology, Tehran, Iran.

*Corresponding author: shayanfar@iust.ac.ir

3.Assistant Professor, Department of Civil Engineering, Parand Branch, Islamic Azad University, Tehran, Iran

4.Associate Professor, Department of Civil Engineering, Tehran Science and Research Branch, Islamic Azad University, Tehran, Iran



10.30495/QJOPM.2021.1929803.3145



(مقاله پژوهشی)

وادیگر

ارائه مدلی جهت ارزیابی ریسک‌های ایمنی به منظور افزایش مدیریت بهره‌وری در پروژه‌های ساختمانی با به‌کارگیری سیستم خبره فازی و الگوریتم ژنتیک

مهدی وکیل زاده، محسنعلی شایانفر^{۱*}، مسعود ذبیحی سامانی^۲، مهدی روانشادنی^۳
(دریافت: ۱۴۰۰/۰۲/۱۵- پذیرش نهایی: ۱۴۰۰/۰۹/۱۷)

چکیده

امروزه صنعت ساختمان سهم قابل توجهی در اقتصاد دارد و به‌عنوان صنعت پیشران و اشتغال‌زا محسوب می‌شود. با توجه به فعالیت‌های متنوع و گاهی خطرآفرین در طول انجام عملیات ساختمانی، احتمال وقوع خطرات و آسیب‌هایی جانی و مالی وجود دارد که کنترل و کاهش این خطرات می‌تواند در موفقیت پروژه بسیار تأثیرگذار باشد. در پژوهش حاضر، مدلی جهت ارزیابی ریسک‌های ایمنی پروژه‌های ساختمانی ارائه گردیده و از ابزارهای نو و قدرتمندی همچون سیستم خبره فازی بهبودیافته با الگوریتم ژنتیک بهره گرفته شده است. از این‌رو در ابتدا عوامل اصلی تأثیرگذار در ایمنی پروژه‌های ساختمانی با مطالعه پیشینه موضوع و مشاوره با افراد خبره به دست آمد. سپس پرسش‌نامه‌ای جهت کسب نظرات خبرگان و جهت ارزیابی میزان شدت اثر ریسک و احتمال وقوع هر یک از ریسک‌ها در اختیار خبرگان قرار گرفت. بر اساس نظرات خبرگان، سیستم خبره‌ای جهت ارزیابی ریسک‌ها به دست آمد که به‌جای استفاده از منطق صفر و یکی حاکم بر سیستم‌های خبره، از منطق فازی استفاده گردیده است. در مدل پیشنهادی جهت بهبود عملکرد سیستم خبره فازی، از الگوریتم ژنتیک به‌عنوان یک بهینه‌ساز استفاده شده است. نتایج تحقیق حاکی از کارایی مطلوب مدل پیشنهادی در ارزیابی ریسک‌های ایمنی پروژه‌های ساختمانی بوده، به‌نحوی که میزان خطای مدل قابل قبول است. همچنین مدل می‌تواند ابزاری کارآمد برای مدیران پروژه در ارزیابی و پالایش وضعیت ایمنی در کارگاه ساختمانی را ارائه نماید. با افزایش ایمنی و سازماندهی آن، ریسک تعطیلی کارگاه‌ها به علت فقدان ایمنی کم شده و مدیریت بهره‌وری در کارگاه‌های ساختمانی افزایش می‌یابد.

واژه‌های کلیدی: ریسک ایمنی، مدیریت بهره‌وری، سیستم خبره، منطق فازی، الگوریتم ژنتیک

۱. دانشجوی دکتری گروه مهندسی عمران، واحد علوم و تحقیقات تهران، دانشگاه آزاد اسلامی، تهران، ایران mehdi_552@yahoo.com

۲. دانشیار گروه مهندسی عمران، دانشگاه علم و صنعت ایران، تهران، ایران

۳. نویسنده مسؤل shayanfar@iust.ac.ir

۴. استادیار گروه مهندسی عمران، واحد پرنده، دانشگاه آزاد اسلامی، تهران، ایران zabihi@piaou.ac.ir

۵. دانشیار گروه مهندسی عمران، واحد علوم و تحقیقات تهران، دانشگاه آزاد اسلامی، تهران، ایران ravanshadnia@srbiau.ac.ir

مقدمه

بخش بزرگی از پروژه‌های عمرانی، پروژه‌های ساختمانی است که تعداد زیادی از سوانح و حوادث را در برمی‌گیرد. رعایت نشدن موارد ایمنی در کار از دلایل اصلی بالا بودن آمار مرگ‌ومیر ناشی از کار در کارگاه‌های ساختمانی به نسبت سایر کارگاه‌ها است. در قرن اخیر با رشد جمعیت در دنیا، در ساخت ساختمان‌ها نیز تحولات عمده‌ای به وجود آمده است که این تحولات خطرات ناشی از کار را در ساختمان‌ها به اوج خود رسانیده و همه‌ساله بسیاری از کارگران و کارمندان مشغول در ساختمان‌ها را کشته و مجروح می‌کند. بر اساس گزارش مرکز آمار و اطلاعات راهبردی زیر نظر وزارت تعاون، کار و رفاه اجتماعی، حوادث شغلی در سال ۱۳۹۷ در کل کشور برابر ۹۸۸۶ حادثه گزارش شده است که از این تعداد ۳۷۳۵ حادثه شغلی در حوزه ساختمان بوده است (مرکز آمار و اطلاعات راهبردی، ۲۰۱۹). این آمار بیانگر این نکته است که نزدیک به ۳۸ درصد حوادث شغلی گزارش شده در حوزه ساختمان به وقوع پیوسته که بیشترین آمار در تمامی فعالیت‌های کاری اقتصادی است. احتمال وقوع این‌گونه حوادث در صنعت ساختمان را به‌کلی نمی‌توان از بین برد ولی با رعایت بعضی از نکات ایمنی و حفاظتی می‌توان آن را به مقدار قابل‌توجهی کاهش داد (ژئو، ۲۰۱۵). از این‌رو بهره‌گیری از مبانی و مفاهیم ایمنی در صنعت ساختمان بیش‌ازپیش احساس می‌شود. در سالیان اخیر کوشش‌هایی جهت بهره‌گیری از روش‌های نوین در مدیریت ایمنی و ارزیابی ریسک‌های آن همچون استفاده از سیستم‌های خبره صورت پذیرفته است. سیستم‌های خبره، برنامه‌های کامپیوتری‌ای هستند که نحوه تفکر یک متخصص در یک زمینه خاص را شبیه‌سازی می‌کنند. در واقع این نرم‌افزارها، الگوهای منطقی‌ای را که یک متخصص بر اساس آنها تصمیم‌گیری می‌کند، شناسایی می‌نمایند و سپس بر اساس آن الگوها، مانند انسان‌ها تصمیم‌گیری می‌کنند.

منطق فازی، بر مبنای تصمیم‌گیری‌های انسانی پایه‌ریزی شده و در حل بسیاری از مسائل مربوط به تصمیم‌گیری کمک نموده، به‌طوری‌که از منطق فازی در حوزه سیستم‌های خبره نیز بهره گرفته شده است. سیستم‌های خبره فازی نوعی از سیستم‌های خبره هستند که در آنها به‌جای استفاده از منطق دو ارزشی از منطق فازی استفاده می‌کند. سیستم‌های خبره فازی دارای اجزای مختلفی است که می‌توان به نحوی آنها را تنظیم نمود تا خروجی سیستم مقبول‌تر نمود. یکی از این ابزارهای تنظیم استفاده از الگوریتم‌های بهینه‌سازی همچون الگوریتم ژنتیک است. یکی از الگوریتم‌های موفق در مسائل بهینه‌سازی، الگوریتم ژنتیک است. الگوریتم ژنتیک نوع خاصی از الگوریتم‌های تکاملی است که در مسائل مختلف مهندسی بکار گرفته شده و نتایج قابل‌قبولی را ارائه نموده است. با توجه به اهمیت ایمنی کارگاه‌های ساختمانی و بهره‌وری بالای سیستم‌های خبره فازی توسعه‌یافته،

ارائه سیستم خبره مبتنی بر این‌گونه روش‌های نوین در ارزیابی ایمنی کارگاه‌های ساختمانی ضرورت پیدا می‌کند. لذا هدف پژوهش حاضر، ارائه مدلی جهت ارزیابی ریسک‌های ایمنی پروژه‌های ساختمانی با به‌کارگیری سیستم خبره فازی بهبود یافته با الگوریتم ژنتیک است. سومین عامل مرگ‌ومیر در جهان و دومین عامل مرگ‌ومیر در ایران بعد از تصادفات جاده‌ای، حوادث ناشی از کار بوده و طبق آمار ۴۵ درصد حوادث حین کار کشور در چند سال گذشته در کارگاه‌های ساختمانی رخ داده است (خانجانی، ۲۰۱۶). اجرای کارهای ساختمانی شامل مراحل متعددی است که ضمن آن افراد با ماشین‌آلات، ابزار و مصالح گوناگون سروکار دارند. این ویژگی‌ها امکان وقوع حوادث را برای نیروی انسانی افزایش می‌دهد (اردشیر و همکاران، ۲۰۱۴). محافظت از نیروی انسانی در قبال حوادث ناشی از کار، از اهمیت ویژه‌ای برخوردار است. از این‌رو جهت تأمین ایمنی کارگاه‌های ساختمانی، باید کارها با برنامه‌ریزی و رعایت اصول ایمنی انجام گرفته و تدابیر لازم برای مقابله با خطرات ناشی از کار فراهم شود (سانجیو و همکاران، ۲۰۱۱). در چندین سال اخیر با توجه به اهمیت ایمنی در ساختمان، پژوهشگران بسیاری سعی بر مطالعه و توسعه مدل‌هایی جهت شناخت، برنامه‌ریزی، مدیریت و ارزیابی ریسک‌های ایمنی ساختمان داشته‌اند. از جمله تلاش‌های صورت گرفته، بررسی اهمیت مدیریت ایمنی در دستیابی به افزایش کارایی پروژه‌های عمرانی کارگاه‌های ساختمانی است (سانجیو و همکاران، ۲۰۱۷). مدیریت ایمنی باعث بهبود شاخصه‌های عملکرد ایمنی در کارگاه‌ها می‌شود؛ بنابراین داشتن رویکردی برای مدیریت ایمنی و سیستم‌های مدیریت ایمنی، باعث ارتقا ایمنی در کارگاه‌های ساختمانی خواهد شد (تقی‌نژاد، ۱۳۹۶). سیستم‌های خبره یکی از شاخه‌ها و زیرمجموعه‌های مهم سیستم‌های پشتیبانی تصمیم بوده و فرایند استدلال انسانی را با استفاده از دانش خاص و روابط شبیه‌سازی می‌نماید (سوکاس^۱ و همکاران، ۲۰۱۷). این سیستم‌ها معمولاً اطلاعات و قواعد را در دادگانی به نام پایگاه دانش به شکل ساختارمند ذخیره نموده و سپس با بهره‌گیری از روش‌هایی خاص استنتاج از این داده‌ها، نتایج موردنیاز حاصل می‌شود. سامانه‌های خبره در زمینه‌های بسیار متنوعی کاربرد یافته‌اند که برخی از این زمینه‌ها عبارت‌اند از پزشکی، حسابداری، کنترل فرایندها، منابع انسانی، خدمات مالی، حسابداری. در حوزه‌های مختلف پروژه‌های عمرانی نیز سیستم‌های خبره پدید آمده‌اند همانند: مشاوره برای انتخاب بهترین معماری یا مشاوره مهندسی ساختمان (اسد، ۱۳۹۶). در سالیان اخیر روش‌های نوین سیستم‌های خبره معرفی و توسعه یافته است (بارون^۲ و همکاران، ۲۰۱۲). از جمله این روش‌ها می‌توان به استفاده از منطق فازی

1.Suokas

2.Baron

و الگوریتم‌های فرا ابتکاری در سیستم‌های خبره اشاره نمود. این امر در حالی است که پژوهش‌های محدودی در حوزه مدیریت و ارزیابی ایمنی پروژه‌های ساختمانی با ابزارهای نوین معرفی شده، صورت گرفته است. در چند سال اخیر از روش‌های نوینی برای کنترل، ارزیابی و مدیریت ایمنی در پروژه‌های عمرانی بهره گرفته شده است. از جمله این روش‌ها می‌توان به استفاده از مفاهیم برگرفته از منطق فازی اشاره نمود (پاتل^۱ و همکاران، ۲۰۱۶). منطق فازی نوعی رویکرد در علم کامپیوتر است که در منطق بولی به جای روش متداول صحیح یا غلط (صفر یا یک) که کامپیوترهای مدرن بر پایه آن طراحی شده‌اند از درجه درستی استفاده می‌کند. ایده اصلی مربوط به منطق فازی اولین بار توسط پروفیسور لطفی زاده در دانشگاه برکلی و در دهه ۶۰ میلادی ارائه شد. دکتر لطفی زاده در آن زمان بر روی مسأله درک زبان انسان توسط کامپیوتر کار می‌کرد. ریسک‌های ایمنی بر اساس منطق فازی در پروژه‌های ساخت مترو توسط پژوهشگران ارزیابی و مطالعه شده است (طاهرخانی و همکاران، ۱۳۹۶). سیستم‌های فازی مبتنی بر دانش یا قواعد هستند و هسته مرکزی یک سیستم فازی پایگاه دانشی است که از قواعد فازی تشکیل شده است (مارتینز^۲ و همکاران، ۲۰۱۶). در واقع نقطه شروع ساخت یک سیستم فازی به دست آوردن مجموعه‌ای از قواعد اگر - آنگاه فازی از دانش افراد خبره یا دانش حوزه مورد بررسی می‌باشد. در مرحله بعد، ترکیب این قواعد در یک سیستم واحد خواهد بود. اجزای سیستم‌های خبره فازی شامل یک مجموعه قوانین، یک بدنه از حقایق شامل توابع عضویت و مجموعه‌های فازی و یک موتور استنتاج که از طریق کاربرد قوانین به حقایق دست می‌یابد، است. با توجه به قدرت سیستم‌های خبره فازی و اهمیت ایمنی پروژه‌های ساختمانی، حقیقت در پژوهشی، اثرات ریسک‌های ایمنی بر اهداف پروژه‌های ساختمانی با استفاده از سیستم تلفیقی خبره فازی و شبیه‌سازی لاتین هاپرکیوب را مورد بررسی قرار داده است. مدل پیشنهادی با اعمال ریسک‌های ایمنی در برنامه پروژه، مقدار زمان و هزینه پروژه را محاسبه نموده، به‌نحوی که سیستم خبره فازی منجر به پاسخ و عکس‌العمل مناسب نسبت به خطرات شناسایی شده است. همچنین تانگ و همکاران در پژوهشی، یک چارچوب ارزیابی عملکرد ایمنی یکپارچه را با استفاده از سیستم خبره فازی برای پروژه‌های نفت و گاز در مالزی معرفی نموده و از دیگر نتایج پژوهش به ارزیابی عملکرد ایمنی یکپارچه برای ارائه هشدارهای اولیه و معیارهای عملکرد ایمنی اشاره نمود (تانگ^۳ و همکاران، ۲۰۱۸). الگوریتم ژنتیک برگرفته از اصول انتخاب طبیعی داروین است جهت برای یافتن پاسخ

1. Patel

2. Martinez

3. Tang

نزدیک به بهینه مورد استفاده قرار می‌گیرد. الگوریتم ژنتیک یک تکنیک جستجو و بهینه‌سازی بوده و می‌توان یک روش بهینه‌سازی تصادفی جهت‌دار دانست که به تدریج به سمت نقطه بهینه حرکت می‌کند و با اجرای هرچه بیشتر این الگوریتم بر روی مسأله، به پاسخ‌های مناسب‌تری دست می‌یابد (اویسی و روانشادینیا، ۱۳۹۲). این الگوریتم‌ها پارامترهای بسیار زیادی دارند که با تنظیم صحیح این پارامترها می‌توان نتایج بسیار متفاوتی به دست آورد. الگوریتم ژنتیک دارای قدرت بسیار زیادی در یافتن جواب مسأله هست، اما باید توجه داشت که شاید بتوان کاربرد اصلی این الگوریتم را در مسائلی در نظر گرفت که دارای فضای حالت بسیار بزرگ هستند و عملاً بررسی همه حالت‌ها برای انسان در زمان‌های نرمال (در حد عمر بشر) ممکن نیست. در نهایت الگوریتم ژنتیک این امکان را به ما می‌دهد که دارای حرکتی سریع در فضای مسأله به سوی هدف باشیم (فارماکیس؛ ۲۰۱۸). امروزه، از الگوریتم‌های ژنتیک و مشتقات آن، در دامنه وسیعی از مسائل علمی و مهندسی استفاده می‌شود. به صورت کلی از مهم‌ترین کاربردهای الگوریتم ژنتیک می‌توان به بهینه‌سازی، برنامه‌نویسی خودکار، یادگیری ماشینی، مدل‌های سیستم ایمنی و مدل‌های اقتصادی اشاره کرد. همچون سایر علوم مهندسی، در شاخه‌های مختلف مهندسی عمران نیز از قدرت الگوریتم ژنتیک بهره گرفته شده است. در سالیان اخیر، در حوزه مهندسی و مدیریت ساخت هم پژوهش‌های بسیاری با بهره‌گیری از الگوریتم ژنتیک همچون بهینه‌سازی ناوگان عملیات خاکی، بهینه‌سازی جانمایی تاورکرین و تسطیح منابع پروژه صورت پذیرفته است (اویسی و همکاران، ۱۳۹۵). با توجه به این نکته که بیشتر مطالعات صورت گرفته در حوزه ایمنی پروژه‌های عمرانی به صورت کیفی بوده و از طرفی بهره‌گیری از الگوریتم‌های بهینه‌سازی، دانش تخصصی این حوزه را می‌طلبد؛ لذا کوشش‌های اندکی در به‌کارگیری الگوریتم‌های بهینه‌سازی همچون الگوریتم ژنتیک در ایمنی پروژه‌های عمرانی صورت پذیرفته است. از جمله این پژوهش‌ها می‌توان به مقاله چراغی و همکاران در ارائه مدلی برای انتخاب بهینه اقدامات اصلاحی در فرآیند مدیریت ریسک ایمنی اشاره نمود که از الگوریتم ژنتیک به‌عنوان یافتن اقدام‌های اصلاحی مناسب استفاده گردیده است. یکی از چالش‌های اصلی در استفاده از سیستم‌های فازی، چگونگی طراحی پایگاه قواعد فازی با پارامترهای بهینه‌سازی شده است؛ به نحوی که منجر به عملکرد رضایت‌بخش سیستم شود. جهت افزایش کارایی و دقت عمل محاسباتی مجموعه‌های فازی و در نهایت سیستم خبره فازی، می‌توان با تغییرهای هدفمند در المان‌های سیستم خبره فازی همچون توابع عضویت و شرط‌ها، سیستم خبره فازی را به سمت بهینگی و اصلاح هدایت نمود (حمیدی، ۱۳۹۵). الگوریتم‌های بهینه‌سازی قادرند در تعیین

مناسب‌ترین مقادیر پارامترهای موتور استنتاج به جهت میزان‌سازی سیستم خبره فازی به کار گرفته شوند. این امر باعث بهبود عملکرد موتور استنتاج و سیستم خبره فازی خواهد شد (علیپوری، ۱۳۹۴). از روش‌های نوین میزان‌سازی یک سیستم خبره فازی استفاده از الگوریتم‌های بهینه‌سازی همچون الگوریتم ژنتیک است. امیدی و همکاران از سیستم فازی ژنتیکی برای مدل‌سازی عملکرد ایمنی استفاده نموده است (امیدی و همکاران، ۲۰۱۶). روش‌های مبتنی بر سیستم خبره فازی بهبود یافته با الگوریتم‌های بهینه‌سازی همچون الگوریتم ژنتیک نسبت به سایر روش‌های معمول سیستم‌های خبره، دارای نوآوری و عملکرد مطلوب‌تری است لیکن استفاده بسیار محدودی از این مدل‌ها در حوزه ایمنی به‌خصوص در پروژه‌های عمرانی شده است. فقدان مطالعات کم و به‌کارگیری اندک از این روش نوین در ایمنی پروژه‌های عمرانی سبب آن گشت که تحقیق حاضر در ارتباط با این موضوع انتخاب و صورت پذیرد. هدف از این تحقیق افزایش مدیریت بهره‌وری در کارگاه‌های ساختمانی، با توجه به تعطیلی‌های متعدد به علت رخدادهای جرحی و فوتی می‌باشد. اینکه مدلی ارائه شود که میزان ریسک ایمنی را در کارگاه پیش‌بینی کند و برای افزایش بهره‌وری کارگاه، مدیر بتواند با افزایش متغیرهای ایمنی ریسک تعطیلی کارگاه به علت حوادث ایمنی را کاهش دهد. از الگوریتم فازی بهینه برای این مدل استفاده شده است. آمار پزشکی قانونی نشان می‌دهد، سالانه ۱۶۰۰ نفر در کارگاه‌های ساختمانی فوت کرده و تعداد بسیار زیادی مجروح می‌شود که باعث تعطیلی کارگاه‌ها تا انجام مراحل حقوقی می‌شود. با توجه به فعالیت‌های متنوع و گاهی خطرآفرین در طول انجام عملیات ساختمانی، احتمال وقوع خطرات و آسیب‌هایی جانی و مالی وجود داشته که کنترل و کاهش این خطرات می‌تواند در موفقیت پروژه بسیار تأثیرگذار باشد. در پژوهش حاضر، مدلی جهت ارزیابی ریسک‌های ایمنی پروژه‌های ساختمانی ارائه گردیده و از ابزارهای نوین و قدرتمندی همچون سیستم خبره فازی بهبود یافته با الگوریتم ژنتیک بهره گرفته شده است. همچنین مدل می‌تواند ابزاری کارآمد برای مدیران پروژه در ارزیابی و پالایش وضعیت ایمنی در کارگاه ساختمانی را ارائه نماید. با افزایش ایمنی و سازماندهی شدن آن، ریسک تعطیلی کارگاه‌ها به علت فقدان ایمنی کم شده و مدیریت بهره‌وری در کارگاه‌های ساختمانی افزایش می‌یابد.

ابزار و روش

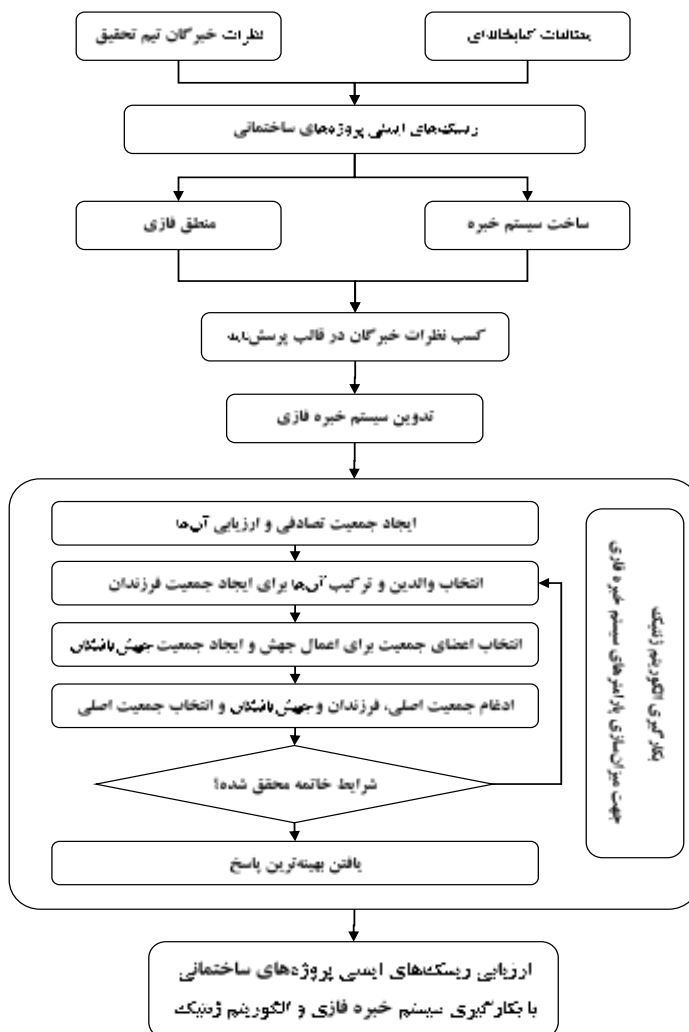
متدولوژی بکار رفته در تحقیق و اجزای مدل پیشنهادی در شکل ۱ قابل مشاهده است. در ابتدا با توجه به مطالعات ادبیات تحقیق از مراجع داخلی و خارجی، چارچوب کلی و اطلاعات تحقیق در شناسایی ریسک‌های ایمنی پروژه‌های ساختمانی مشخص می‌گردد. با تشکیل تیم پژوهش از جمعی

از خبرگان حوزه ایمنی پروژه‌های ساختمانی و تشکیل جلسات طوفان فکری و متعاقب آن با استفاده از روش دلفی سعی بر آن شد تا پارامترها و مؤلفه‌های اصلی و مهم ریسک‌های ایمنی پروژه‌های ساختمانی طبقه‌بندی گشته و جهت کسب نظرات سایر خبرگان در قالب پرسش‌نامه‌هایی ارائه گردد. با توجه به ماهیت تحقیق کیفی که تحقیق حاضر نیز از این نوع است، سعی بر جلب نظر خبرگان با دانش ایمنی و فنی بالا در حوزه پروژه‌های ساختمانی جهت شرکت در فرآیند تحقیق و پر نمودن پرسش‌نامه شد. خبرگان شرکت‌کننده در تحقیق، بر اساس دانش فنی و ایمنی خود، میزان وقوع و شدت اثر ریسک‌های ایمنی را در پرسش‌نامه مربوطه خود، مورد ارزیابی قرار دادند. جهت بهره‌گیری از قدرت منطقی فازی از رویکرد سیستم خبره فازی استفاده شده لذا طراحی پرسش‌نامه نیز بر این اساس صورت پذیرفت. در گام بعد، ساختار اولیه سیستم خبره بر اساس نظرات خبرگان تدوین می‌گردد. به عبارتی از بخش‌های فازی‌ساز، سیستم استنتاج فازی و فازی‌زدا در سیستم خبره پیشنهادی استفاده شده است. سپس جهت میزان‌سازی و بهینه نمودن عملکرد سیستم خبره فازی از الگوریتم ژنتیک بهره گرفته شد. الگوریتم ژنتیک نیز، مانند هر الگوریتم بهینه‌سازی دیگر، با تعریف متغیرها، هزینه و تابع هزینه آغاز شده و با بررسی همگرایی پایان می‌یابد. در پایان، عملکرد مدل به تیم پروژه گزارش شده تا پس از کسب نظر خبرگان نسبت به مدل و اعمال و اصلاح آن، مدل پیشنهادی نهایی با کارایی و عملکرد مطلوب به دست آید. در پژوهش حاضر، سعی بر این بوده که شناسایی ریسک‌ها منطبق بر اساس استاندارد پیکره مدیریت دانش پروژه صورت گیرد تا مدیریت بهره‌وری کارگاه افزایش یابد. بر اساس پایگاه اطلاعاتی برگرفته از مطالعات ادبیات موضوع تحقیق مبتنی بر آخرین پژوهش‌های صورت گرفته در داخل و خارج از کشور، ریسک‌های مؤثر در ایمنی پروژه‌های ساختمانی مورد شناسایی قرار گرفت.

جهت استفاده از نظرات خبرگان و فراهم آوردن چارچوبی مدون، تیمی متشکل از اساتید و متخصصین حوزه ایمنی با عنوان تیم تحقیق تشکیل گردید. خبرگان تحت مشورت شامل ۹ نفر از اساتید دانشگاه، کارشناسان و پیمانکاران ساخت‌وساز بودند که در زمینه مدیریت ایمنی در کارگاه صاحب‌نظر بودند و نسبت به موضوع پژوهش آگاهی کافی داشتند. دریافت نظرات و پیشنهادهای خبرگان مذکور از این لحاظ اهمیت دارد که سبب می‌شود عوامل انتخاب‌شده، مبانی منطقی و محکمی داشته باشند و در شرایط کاری کارگاه‌های ساختمانی ایران پذیرفته شوند.

اطلاعات برگرفته از بررسی مستندات در اختیار تیم تحقیق جهت کسب نظرات قرار گرفت. تیم تحقیق با مطالعه دستاوردهای شناسایی ریسک‌های مؤثر در ایمنی پروژه‌های ساختمانی، با تشکیل جلسات طوفان فکری و با بهره‌گیری از روش دلفی و با رویکرد افزایش بهره‌وری پروژه‌های

ساختمانی بر اساس ریسک‌های مهم در چارچوب یک ساختار شکست ریسک فراهم گردید. بر این اساس ۳۴ مورد ریسک اصلی مورد شناسایی و در ۸ دسته کلی با عناوین تخریب و گودبرداری، اجرای سازه، کار در ارتفاع، ماشین‌آلات، جراثقال و بالابرها، آتش‌سوزی، برق‌گرفتگی و حوادث غیرمترقبه مورد طبقه‌بندی قرار گرفت. ساختار شکست خطرهای تحقیق در شکل ۲ آورده شده است.



شکل شماره ۱: فلوچارت مدل پیشنهادی

Figure 1: Conceptual model of research

با توجه به این نکته که تحقیق حاضر مبتنی بر تحقیق کیفی است، انتخاب مشارکت‌کنندگان باهدف دستیابی به بیشترین اطلاعات در مورد پدیده مورد بررسی انجام می‌شود. از این رو با تعریف معیارهای به سمت بهره‌گیری از نظرات کارشناسان شامل مدیران و خبرگان حوزه مورد مطالعه حرکت شده است. از خبرگان خواسته شده از دیدگاه مدیریت بهره‌وری ساختار شکست را مشخص کنند تا ریسک تعطیلی کارگاه به حداقل برسد. در این مطالعه خبره فردی است که مدرک تحصیلی در زمینه مهندسی حوزه ساختمان، حداقل مدرک کارشناسی و حداقل سه سال سابقه کاری داشته باشد. با توجه به تأکید بر وجود دانش ایمنی و مدیریت ریسک در خبرگان، ۶۸ خبره ذیصلاح در فرآیند پر نمودن پرسش‌نامه‌ها شرکت نمودند. اطلاعات سوابق کاری و مدارک تحصیلی خبرگان در شکل ۳ قابل مشاهده می‌باشد.

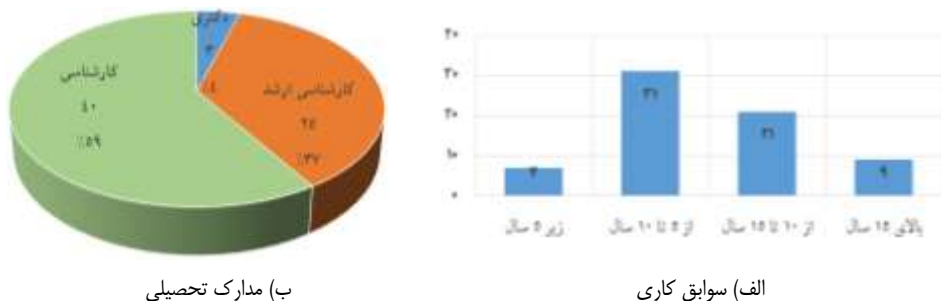


شکل شماره ۲: نمودار ساختار شکست ریسک‌های ایمنی پروژه‌های ساختمانی

Figure 2: Failure Structure of safety risks of construction projects

طبق استاندارد پیکره مدیریت دانش پروژه، گام بعدی پس از شناسایی ریسک‌ها، ارزیابی ریسک‌ها می‌باشد. ارزیابی ریسک، محاسبه ریسک است و به فرایند کلی برآورد نمودن میزان ریسک و تصمیم‌گیری در خصوص قابل‌تحمل بودن ریسک، ارزیابی ریسک گفته می‌شود. به صورت کلی روش‌های ارزیابی ریسک به دو گروه عمده شامل ارزیابی کیفی و کمی تقسیم می‌شوند. روش مورد استفاده در پژوهش حاضر مبتنی بر روش‌های ارزیابی کیفی است. ارزیابی کیفی در پروژه‌ها به درک مؤثرتر ریسک‌ها و انجام مطلوب مدیریت ریسک کمک شایان توجهی می‌نماید. معیار تعیین اهمیت ریسک‌ها، ترکیبی از احتمال وقوع و میزان تأثیر است. ماتریس احتمال و اثر (P-I) ریسک، چارچوبی سودمند در اختیار قرار می‌دهد که از طریق آن می‌توان تصمیم گرفت کدام ریسک نیازمند توجه بیشتر و صرف منابع و وقت بیشتر است.

بر اساس ریسک‌های مهم ایمنی پروژه‌های ساختمانی یافته‌های تحقیق و نظرات تیم تحقیق که در ساختار شکست خطر تحقیق متجلی شده است، پرسش‌نامه تحقیق طراحی و تدوین گردید.

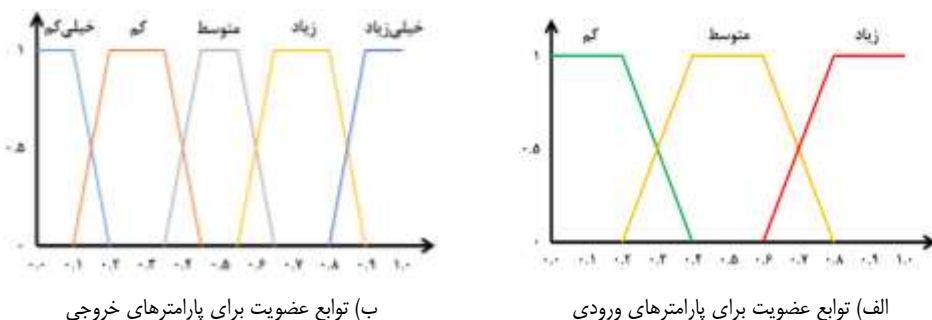


شکل شماره ۳: اطلاعات جامعه خبرگان

Figure 3: Information of the community of experts

خبرگان بر اساس دانش فنی خود در حوزه ایمنی پروژه‌های ساختمانی، میزان تأثیر و احتمال وقوع ریسک‌های شناسایی شده را در پرسش‌نامه را بر اساس رویکرد مدیریت بهره‌وری تعیین می‌نمایند. اولین گام در ایجاد یک سیستم فازی تعریف ورودی‌ها و توابع عضویت می‌باشد. توابع عضویت بایستی به گونه‌ای ساخته شوند که به خوبی گویای معانی واژه‌های زبانی مربوطه باشند. با بهره‌گیری از مشورت خبرگان تیم پروژه، همه پارامترهای ورودی (احتمال و اثر ریسک‌ها) از توابع عضویت ذوزنقه‌ای با سه حالت کم، متوسط و زیاد تعریف گردید (مشاهده گردد شکل ۴-الف).

همچنین برای خروجی که همان میزان ریسک می‌باشد از پنج حالت خیلی کم، کم، متوسط، زیاد و خیلی زیاد که مورد مقبول خبرگان تیم تحقیق قرار گرفت، استفاده گردید (شکل ۴-ب).



شکل شماره ۴: توابع عضویت
Figure 4: Membership functions

پس از کسب نظرات خبرگان ایمنی پروژه‌های ساختمانی در قالب پرسش‌نامه‌های تدوین شده، می‌توان سیستم خبره فازی اولیه مدل را بر پایه افزایش ایمنی سازه برای بهینه‌سازی و مدیریت بهره‌وری توسعه داد. از این رو بر اساس چارچوب تحقیق و ساختار شکست خطر به دست آمده، سیستم خبره فازی اولیه در نرم‌افزار متلب به دست آمد. این نکته قابل ذکر است که در سیستم خبره فازی اولیه، مقادیر عددی توابع عضویت و پایگاه قوانین سیستم خبره فازی تعریف نشده و نیازمند آموزش و بهینگی توسط الگوریتم ژنتیک می‌باشد.

با توجه به مفاهیم سیستم خبره فازی، سیستم خبره فازی دارای انواع موتورهای استنتاج و عملگرهای مختلف می‌باشد که می‌بایست آن موارد تعیین گردد. اولین مشخصه‌ای که باید تعیین نمود نوع موتور استنتاج فازی است. با توجه به طبیعت مبهم عوامل مربوط به ایمنی و نیز توانایی منطق فازی در برخورد با عوامل مبهم، سیستم خبره پیشنهادی یک سیستم خبره فازی با یک موتور استنتاج ممدانی خواهد بود، زیرا که با توجه به خاصیت تفسیری و خروجی فازی از قوانین که سیستم استنتاج ممدانی دارد از موتور استنتاج ممدانی به عنوان الگوریتم استنتاج مدل پیشنهادی استفاده شده است. در جدول ۱ اطلاعات کلی عملگرهای سیستم استنتاج فازی مورد استفاده در مدل پیشنهادی، آورده شده است.

جدول شماره ۱: اطلاعات عملگرهای سیستم استنتاج مددانی

Table 1: Information of Mamdani inference system operators

مورد	روش
And	Min
Or	Max
Implication	Min
Aggregation	Max
Defuzzification	Centroid

طراحی یک سیستم خبره فازی مطلوب، وابسته به توابع عضویت و قوانین می‌باشد. یکی از چالش‌های سیستم استنتاج فازی به دست آوردن توابع عضویت بهینه است. سیستم‌های فازی می‌توانند به‌عنوان یک مسأله در فضای جستجو در نظر گرفته شوند که هر نقطه در این فضا، مطابق با یک مجموعه قوانین و توابع عضویت می‌باشد، به همین دلیل می‌توان الگوریتم‌های تکاملی مانند الگوریتم ژنتیک را برای جستجو در این فضا استفاده نمود. پایگاه دانش از ترکیب دانش خبرگان حوزه تحت بررسی به وجود آمده و شامل مجموعه‌ای از قوانین با متغیرهای زبانی است. برای تشکیل مجموعه‌ای از این قوانین، نظریات خبرگان جمع‌آوری و با استفاده از آنها و به‌کارگیری عملگرهای سه‌گانه فازی (شامل و، یا و نه) در میان آنها، قوانین اگر-آنگاه توسط الگوریتم ژنتیک ایجاد می‌شود و این قوانین برای ارتباط بین مجموعه‌های فازی ورودی و خروجی استفاده می‌شود. از ۶۸ مجموعه داده‌ای که برگرفته از نظرات خبرگان می‌باشد ۴۸ مورد (۷۱ درصد موارد) را جهت بهینه نمودن ساختار سیستم خبره فازی مورد استفاده قرار گرفته و ۲۰ مورد (۲۹ درصد موارد) را جهت نمایش عملکرد در میزان‌سازی مدل سیستم خبره فازی بکار گرفته شده است. تابع شایستگی الگوریتم ژنتیک تحقیق حاضر مبتنی بر کمتر نمودن میزان خطای موجود در سیستم بر اساس داده‌های بهینگی است. منظور از داده‌های آموزشی، ۴۸ پرسش‌نامه‌ای است که جهت بهینه نمودن ساختار سیستم خبره فازی مورد استفاده قرار گرفته است. از روش خطای جذر میانگین مربعات جهت محاسبه میزان خطای سیستم خبره فازی بهره برده شده است. بدیهی است که هر قدر این مقدار کمتر باشد، نشان‌دهنده خطای کمتر سیستم می‌باشد. این شاخص معیاری برای دقت نتایج است و معمولاً هرچه مدل بهتر بر داده‌ها منطبق باشد، مقدار آن کمتر می‌شود. مجموع تمامی پرسش‌نامه‌ها به‌صورت انفرادی بیانگر حالت معمول در میزان ریسک‌های ایمنی در پروژه‌های ساختمانی است. قابل ذکر است که حداقل میزان ریسک‌های ایمنی، نزدیک به صفر، حداکثر آن نزدیک به یک و

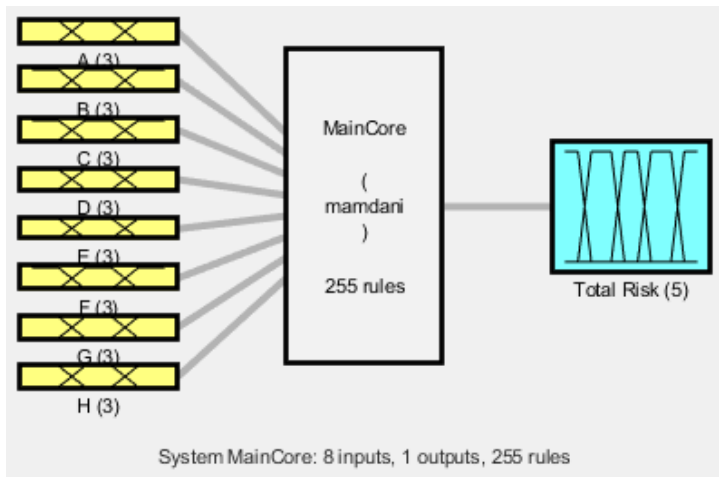
حالت معمول آن برابر با ۰,۵ می‌باشد. الگوریتم ژنتیک از اصل بقای برازنده‌ترین‌ها در طبیعت، برای ایجاد فرآیند جستجو و متعاقباً، جستجو در فضای جواب مسأله استفاده می‌کند؛ بنابراین، الگوریتم ژنتیک برای حل مسائل بهینه‌سازی (بیشینه‌سازی یا کمینه‌سازی) بسیار مناسب خواهد بود. یک تابع برازندگی، در ابتدا با استفاده از تابع هدف فرموله می‌شود و در عملیات ژنتیکی متوالی در نسل‌های الگوریتم ژنتیک مورد استفاده قرار می‌گیرد. تابع شایستگی الگوریتم ژنتیک تحقیق حاضر، مبتنی بر کمتر نمودن میزان خطای موجود در سیستم بر اساس داده‌های بهینگی است. منظور از داده‌های آموزشی، ۴۸ پرسش‌نامه‌ای است که جهت بهینه نمودن ساختار سیستم خبره فازی مورد استفاده قرار گرفته است. این شاخص، ابتدا اختلاف تک‌تک مقادیر مشاهده شده را با مقادیر پیش‌بینی شده به‌وسیله مدل محاسبه نموده و به توان دو می‌رساند. از این اختلافات میانگین گرفته و در نهایت جذر عدد میانگین را ارائه می‌دهد. این شاخص معیاری برای دقت نتایج است و معمولاً هرچه مدل بهتر بر داده‌ها منطبق باشد مقدار آن کمتر می‌شود. جهت اجرای الگوریتم ژنتیک، می‌بایست پارامترهای مربوطه تعیین گردد (جدول شماره ۲). تعداد نسل‌های الگوریتم ژنتیک، تعداد نسل‌های تولیدشده جهت اجرای الگوریتم ژنتیک را تعیین می‌کند. این مقدار در مدل پیشنهادی برابر ۵۰ چرخه لحاظ شده است. از عملگر ترکیب، برای بازترکیب دو رشته یا کروموزوم استفاده می‌شود. این کار، با هدف تولید رشته‌ها یا کروموزوم‌های بهتر انجام می‌شود. به میزان احتمال ترکیب، رشته‌ها یا کروموزوم‌های موجود در جمعیت، توسط عملگر ترکیب دست‌کاری می‌شوند. میزان احتمال ترکیب در مدل حاضر ۰,۷ (هفتاد درصد) انتخاب شده است. عملگر جهش یکی از مهم‌ترین فرآیندهای تکاملی برای رسیدن به جواب بهینه در الگوریتم ژنتیک محسوب می‌شود. در عملگر جهش، به شکل تصادفی، اطلاعات جدیدی به فرآیند جستجو در الگوریتم ژنتیک اضافه می‌شود. چنین ویژگی مهمی به الگوریتم ژنتیک کمک می‌کند تا از قرار گرفتن در دام بهینه محلی فرار کند. عملگر جهش به میزان احتمال جهش، از رشته‌ها یا کروموزوم‌های موجود در جمعیت، دست‌کاری می‌شوند.

جدول شماره ۲: پارامترهای اصلی الگوریتم ژنتیک

Table 2: The main parameters of the genetic algorithm

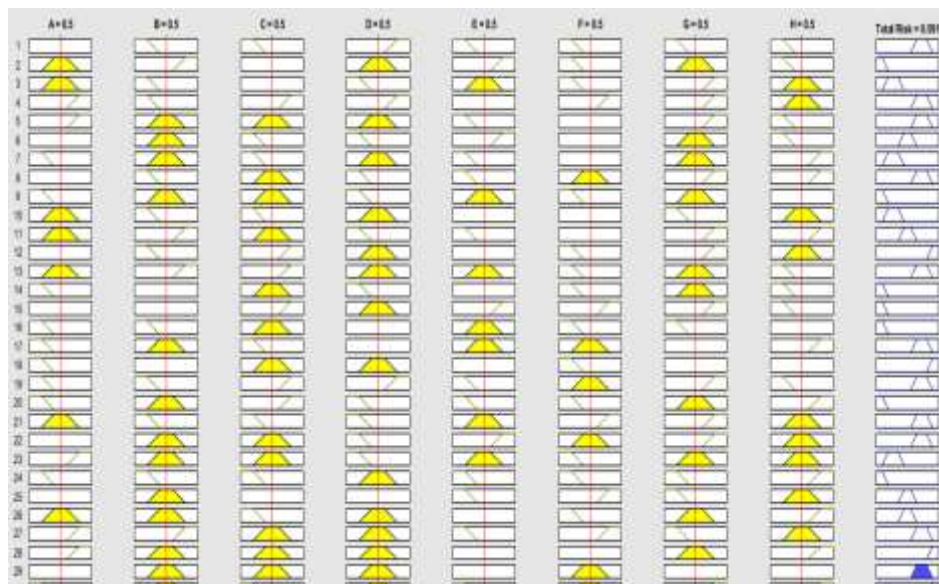
مقدار	ویژگی
0.7	احتمال ترکیب
0.1	احتمال جهش
50	تعداد نسل (شرط توقف)

میزان احتمال جهش در مدل ۰,۱ (ده درصد) تعیین گردید. تا زمانی که شرط توقف الگوریتم ژنتیک ارضا نشود، جمعیت کروموزوم‌ها یا بردارهای جواب، به‌وسیله عملگرهای تولیدمثل ترکیب و جهش، دست‌کاری و ارزیابی می‌شوند. این رویه تا زمانی که معیار توقف الگوریتم ژنتیک ارضا شود، ادامه پیدا می‌کند. در مدل پیشنهادی، شرط خاتمه الگوریتم ژنتیک، رسیدن به تعداد تکرار چرخه‌های معین شده در نظر گرفته شده است. جهت حفظ جواب‌های بهتر در نسل‌ها (پاسخ نخبه)، این‌گونه جواب‌ها به‌صورت دست‌نخورده به نسل بعدی منتقل می‌شوند (نخبه‌سالاری). در مدل پیشنهادی تحقیق حاضر، نخبه‌سالاری رعایت گردیده است. بر اساس نظرات خبرگان (۴۸ مجموعه داده) و با به‌کارگیری الگوریتم ژنتیک، سیستم خبره فازی بهینه‌گشته و ساختار و پایگاه داده سیستم خبره فازی تکمیل می‌گردد (شکل شماره ۵). بخشی از پایگاه قوانین ایجادشده در سیستم خبره فازی بهینه‌گشته، در شکل شماره ۶ قابل مشاهده می‌باشد.



شکل شماره ۵: سیستم خبره فازی ژنتیکی

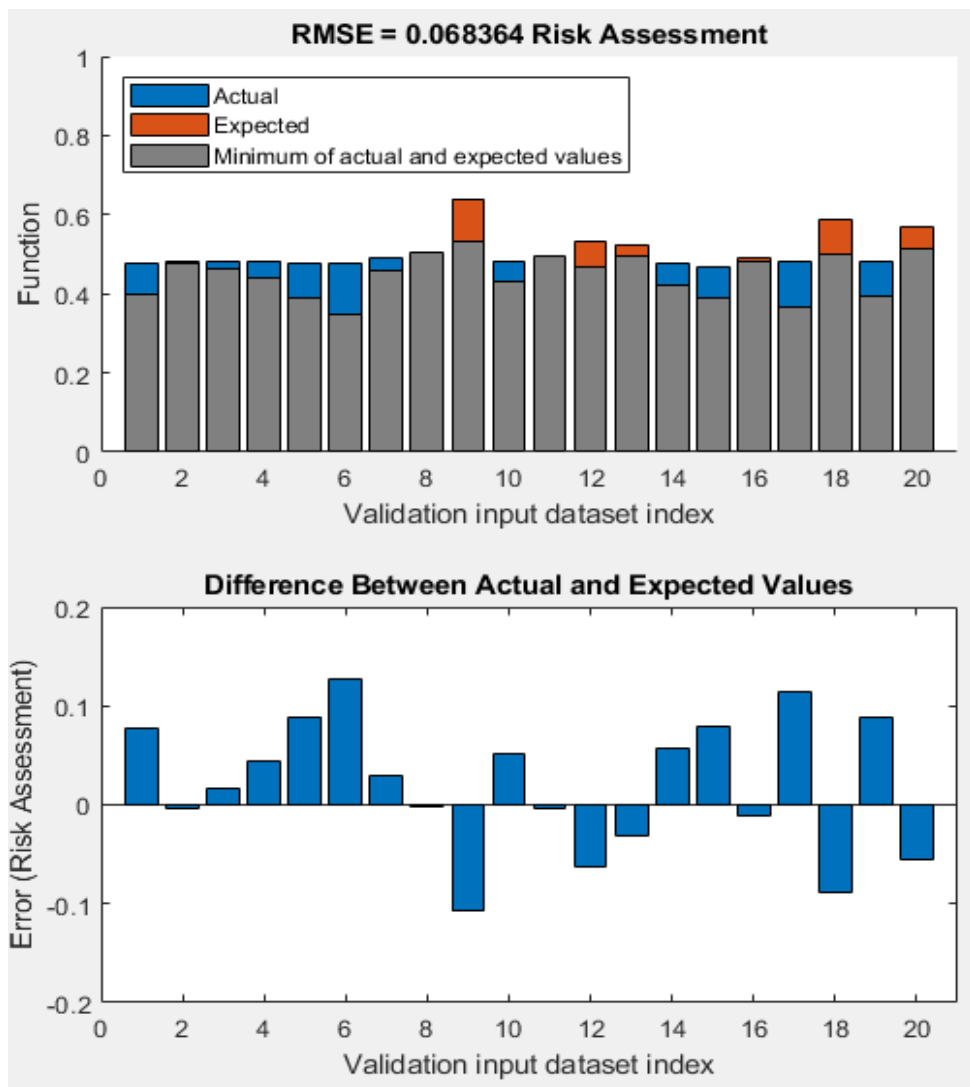
Figure 5: Genetic fuzzy expert system



شکل شماره ۶: پایگاه قوانین مدل پیشنهادی

Figure 6: The proposed model rules database

بر اساس نظرات خبرگان و با به‌کارگیری الگوریتم ژنتیک، سیستم خبره فازی بهینه گشته و ساختار سیستم خبره فازی و پایگاه داده سیستم خبره فازی تکمیل می‌گردد (شکل ۷). جهت سنجش عملکرد سیستم خبره فازی بهبود یافته توسط الگوریتم ژنتیک، از بخشی از داده‌های خبرگان (۲۰ مجموعه داده) بهره گرفته شده است. میزان خطای سیستم خبره فازی ژنتیکی بسیار کم بوده و میانگین مجذورات خطای آن کمتر از هفت‌صدم می‌باشد که حاکی از بهینگی مناسب مدل پیشنهادی و برازش مناسب پارامترهای سیستم خبره فازی بهبود یافته توسط الگوریتم ژنتیک می‌باشد.



شکل شماره ۷: خطای سیستم خبره فازی ژنتیکی

Figure 7: Genetic fuzzy expert system error

یافته‌ها

در اثر عوامل مختلف، عمل اندازه‌گیری بر روی هر متغیری، ممکن است که با خطا همراه باشد. با تکرار فرآیند اندازه‌گیری چندباره پارامترها، می‌توان از مقدار خطا به میزان قابل توجهی کاست، ولی هیچ‌گاه نمی‌توان مقدار آن را به صفر رساند. لذا چنانچه خطای سیستم در میزان قابل قبولی قرار گیرد، سیستم ارزیابی ایمنی با رویکرد مدیریت بهره‌وری عملکرد مطلوبی را از خود نشان خواهد داد، در غیر این صورت باید اصلاحاتی بر روی مدل صورت پذیرد. جهت ارزیابی عملکرد مدل پیشنهادی، از سه پروژه ساختمانی به‌عنوان نمونه مطالعاتی استفاده شده است. هر سه پروژه ساختمانی واقع در شهر تهران و کاربری مسکونی می‌باشد. پروژه A، یک پروژه مسکونی ۱۴ طبقه با اسکلت بتنی و زیربنای کل ۶۳۰۰ مترمربعی می‌باشد که در وضعیت کلی اتمام سفت‌کاری قرار داشت. پروژه B، یک پروژه مسکونی ۸ طبقه با اسکلت بتنی و زیربنای کل ۲۴۰۰ مترمربعی می‌باشد که در وضعیت کلی اجرای فونداسیون قرار داشته و درنهایت پروژه C، یک پروژه مسکونی ۶ طبقه با اسکلت فلزی و زیربنای کل ۱۵۰۰ مترمربعی می‌باشد که در وضعیت کلی اجرای اسکلت قرار داشت. اطلاعات کلی نمونه‌های مطالعاتی در جدول ۳ قابل مشاهده می‌باشد.

جدول شماره ۳: پارامترهای اصلی الگوریتم ژنتیک

Table 3: General information of study samples

ردیف	پروژه	کاربری	اسکلت	تعداد طبقات	زیربنای کل
1	A	مسکونی	بتنی	14	6300
2	B	مسکونی	بتنی	8	2400
3	C	مسکونی	فلزی	6	1500

وضعیت ایمنی پروژه‌های مذکور مورد ارزیابی قرار گرفت و با تهیه مستندات مربوطه، وضعیت ایمنی به تیم تحقیق ارائه گردید. با بررسی جلساتی با حضور اعضای تیم تحقیق، وضعیت کلی عملکرد ایمنی پروژه‌های مذکور موردی بحث و بررسی قرار گرفت. بر اساس جمع‌بندی صورت گرفته از نظرات خبرگان از منظر وضعیت عملکرد ایمنی، به ترتیب پروژه B، پروژه A و پروژه C دارای عملکرد ایمنی بیشتری می‌باشند. بر پایه مستندات مربوط به وضعیت ایمنی، ورودی مدل پیشنهادی تعریف گردیده تا وضعیت ریسک‌های ایمنی پروژه‌های مذکور با استفاده از مدل توسعه‌یافته مورد ارزیابی قرار گیرد. بر اساس خروجی مدل، وضعیت ریسک‌های ایمنی پروژه A دارای عملکرد ۰٫۵۹، پروژه B دارای عملکرد ۰٫۴۶ و پروژه C دارای عملکرد ۰٫۷۲ می‌باشد؛ بنابراین

از لحاظ عملکرد ایمنی به ترتیب پروژه B، پروژه A و پروژه C دارای عملکرد بهتری هستند. این امر بیانگر آن است که مدل پیشنهادی دارای کارایی مطلوبی است به نحوی که خروجی آن منطبق بر نظر خبرگان می‌باشد. خلاصه خروجی مدل پیشنهادی و نظرات خبرگان در جدول ۴ آورده شده است.

جدول شماره ۴: ارزیابی عملکرد ایمنی نمونه‌های مطالعاتی
Table 4: Evaluation of safety performance of study samples

خبرگان	مدل		پروژه	ردیف
	رتبه عملکرد ایمنی	عملکرد ایمنی		
دوم	دوم	0.592	A	1
اول	اول	0.459	B	2
سوم	سوم	0.724	C	3

نتایج نشان می‌دهد، مدل پیشنهادی می‌تواند ابزاری کارآمد برای مدیران پروژه در ارزیابی و پالایش وضعیت ایمنی در کارگاه‌های ساختمانی برای بهبود شاخص‌های مدیریت بهره‌وری را ارائه نماید. لذا مدل توسعه‌یافته، در ارزیابی، کاهش و مدیریت ریسک‌های ایمنی پروژه‌های ساختمانی می‌تواند بسیار مفید و راهگشا باشد. به نحوی که با بهره‌گیری از آن می‌توان ابزاری برای مدیران و تصمیم‌گیران حوزه ساخت پروژه‌های ساختمانی، جهت کاهش خطرات و ریسک‌ها ارائه نمود. از طرفی سازمان‌های بیمه‌گر قادر خواهند بود با استفاده از مدل پیشنهادی، میزان حق بیمه حوادث کارگاهی را بر اساس شرایط موجود و ریسک‌های احتمالی ارزیابی نمایند. تعیین صحیح حق بیمه حوادث کارگاهی باعث خواهد شد که به صورت مستقیم و غیرمستقیم در ارتقای ایمنی پروژه‌های ساختمانی مؤثر باشد. همچنین از دیدگاه مدیر پروژه، مدل ارائه‌شده می‌تواند ابزاری کارآمد برای مدیران پروژه در ارزیابی و پالایش وضعیت ایمنی در کارگاه ساختمانی را ارائه نماید. با افزایش ایمنی و سازماندهی شدن آن، ریسک تعطیلی کارگاه‌ها به علت فقدان ایمنی کم شده و مدیریت بهره‌وری در کارگاه‌های ساختمانی افزایش می‌یابد.

نتیجه‌گیری و پیشنهادها

در این مقاله عوامل اصلی تأثیرگذار در افزایش ایمنی پروژه‌های ساختمانی با رویکرد بهبود و مدیریت بهره‌وری در مطالعه ادبیات موضوع و مشاوره با افراد خبره به دست آمد. سپس

پرسش‌نامه‌ای جهت کسب نظرات خبرگان و جهت ارزیابی میزان شدت اثر ریسک و احتمال وقوع هر یک از ریسک‌ها در اختیار خبرگان قرار گرفت. بر اساس نظرات حاصله از خبرگان، سیستم خبره‌ای جهت ارزیابی ریسک‌ها به دست آمد که به‌جای استفاده از منطق صفر و یکی حاکم بر سیستم‌های خبره، از منطق فازی استفاده گردیده است. در مدل پیشنهادی جهت بهبود عملکرد سیستم خبره فازی، از الگوریتم ژنتیک به‌عنوان یک بهینه‌ساز استفاده شده است. بر اساس داده‌های خبرگان، میزان خطای مدل پیشنهادی اندک و قابل قبول می‌باشد. این امر بیانگر آن است که مدل پیشنهادی دارای کارایی مطلوبی بوده و می‌تواند ابزاری مناسب برای بهینه‌سازی مدیریت بهره‌وری در کارگاه‌های ساختمانی باشد. در لحاظ کردن دانش خبرگان به‌صورت مناسبی عمل نموده است. لذا مدل پیشنهادی با به‌کارگیری سیستم خبره فازی و الگوریتم ژنتیک، قادر بوده ریسک‌های ایمنی پروژه‌های ساختمانی را به‌صورت مناسبی مورد ارزیابی قرار دهد. جهت ارزیابی و صحت‌سنجی عملکرد مدل پیشنهادی از سه پروژه ساختمانی به‌عنوان نمونه مطالعاتی استفاده گردید. وضعیت ایمنی پروژه‌های مذکور مورد ارزیابی قرار گرفته و با تهیه مستندات مربوطه وضعیت ایمنی به تیم تحقیق ارائه گردید. بر پایه نظرات خبرگان و نتایج مدل پیشنهادی و مقایسه این دو با یکدیگر، مشاهده گردید که خروجی برگرفته از مدل منطبق بر نظر خبرگان است. این امر بیانگر آن است که مدل پیشنهادی دارای کارایی مطلوبی بوده و در لحاظ کردن دانش خبرگان به‌صورت مناسبی عمل نموده است. لذا مدل توسعه‌یافته در ارزیابی، کاهش و مدیریت ریسک‌های ایمنی پروژه‌های ساختمانی می‌تواند بسیار مفید و راهگشا باشد؛ به‌نحوی که با بهره‌گیری از آن می‌توان ابزاری برای مدیران و تصمیم‌گیران حوزه ساخت پروژه‌های ساختمانی جهت کاهش خطرات و ریسک‌ها ارائه نمود. از طرفی سازمان‌های بیمه‌گر قادر خواهند بود با استفاده از مدل پیشنهادی، میزان حق بیمه حوادث کارگاهی را بر اساس شرایط موجود و ریسک‌های احتمالی ارزیابی نمایند. تعیین صحیح حق بیمه حوادث کارگاهی باعث خواهد شد که به‌صورت مستقیم و غیرمستقیم در ارتقای ایمنی پروژه‌های ساختمانی مؤثر باشد.

تعارض منافع

نویسندگان هیچ‌گونه تعارض منافع ندارند.

References

- Alipouri, Yaqub, Ardeshir, Abdullah, Sibte, Mohammad Hassan, Fazel Zarandi, Mohammad Hussein. (2015). Using fuzzy expert system and genetic algorithm to score safety management performance in Iranian construction workshops: a study of safety environment factors and personal experience. *AmirKabir Civil Engineering Journal*, 31.2(4.1), 31-39. [In persian]
- Ardeshir Abdullah, Mohajeri Mehdi, Amiri Mehran. (2014). Safety assessment in construction projects based on gray hierarchical and fuzzy analysis methods. *Occupational health in Iran*, 2(11), 87-98. [In persian]
- Asad, M. M., and Hasan, R., B. (2014). A Systematic Review: Development Techniques and Utilization of Expert Systems Inferences for Health and Safety Environment in Oil & Gas and Petroleum Industries. . In .: Malaysia University Conference Engineering Technology.
- Baron, P., Brázda, P., Dobránsky, J., & Kočiško, M. (2012). Expert system approach to safety management. *Risk Analysis*, 44(8), 77-88.
- Center, S. a. (2019). Special issue of World Occupational Health and Safety Day. Tehran: Statistics and Strategic Information Center. [In persian]
- Farmakis, P. M. (2018)). Genetic algorithm optimization for dynamic construction site layout planning. *Organization, technology & management in construction: an international journal*, 10(1), 1655-1664.
- Hamidi, H. (1395). Optimization of TSK type fuzzy system rules database using hybrid heuristics algorithms. *Computational Intelligence in Electrical Engineering*, 7(3), 47-68.
- Khanjani, H., & Saharnorchei, G. H. (2016). Safety hazards of construction workshops and the role of the Engineering System Organization in reducing accidents (with emphasis on Tehran province). Third National Conference on Crisis. [In persian]

- Martinez-Aires, M. D., Lopez-Alonso, M., & Martinez-Rojas, M. (2018). Safety science. Building information modeling and safety management: A systematic review, 101, 11-18.
- Omidi, L., Zakerian, S. A., Saraji, J. N. (2018). Safety performance assessment among control room operators based on feature extraction and genetic fuzzy system in the process industry. Process. Safety and Environmental Protection, 116, 590-602.
- Oveysi Oskooi, Amir Hossein and Ravanshadnia, Mehdi. (2013). Application of simulation in multi-objective optimization of earth operations. 7th National Congress of Civil Engineering. Zahedan. [In persian]
- Oveysi Oskooi, Amirhossein and Ravanshadnia, Mehdi and Harischian, Mahmoud,. (2016). Determining the optimal arrangement of the fleet of ground operations machinery using genetic algorithm. Fourth National Conference on Applied Research in Civil Engineering. [In persian]
- Patel, D. A., & Jha, K. N. (2016). Structural equation modeling for relationship-based determinants of safety performance in construction projects. Journal of management in engineering, 32(6).
- Sanchez, F. A. S., Peláez, G. I. C., & Alis, J. C.. (2017). Occupational safety and health in construction: a review of applications and trends. Industrial health, 55(3), 210-218.
- Sunindijo, R. Y., & Zou, P. X.. (2011). Political skill for developing construction safety climate. Journal of Construction Engineering and Management, 138(5), 605-612.
- Suokas, J., Heino, P., & Karvonen, I. (1990). Expert systems in safety management. Journal of occupational accidents, 12(1), 63-78.
- Taghinejad, A. (2017). Evaluating the effect of safety management on improving the safety performance of construction workshops and providing appropriate solutions. Tabari Institute of Higher Education. [In persian]

- Taherkhani Farhad, Mirza Ebrahim Tehrani Mahnaz, Malmasi Saeed. (2016). Assessing safety risks based on fuzzy logic in subway construction projects. *Journal of Occupational Health Engineering*, 4(3), 49-62.
- Tang, K. H. D., Dawal, S. Z. M., & Olugu, E. U. (2018). Integrating fuzzy expert system and scoring system for safety performance evaluation of offshore oil and gas platforms in Malaysia. *Journal of Loss Prevention in the Process Industries*, 56, 32-45.
- Zhou, Z. G. (2015). Overview and analysis of safety management studies in the construction industry. *Safety science*, 72, 337-350.