

تحلیل ساختاری انسجام بخشی کالبدی در منطقه یک شهرداری کرج

مصطفی خدابین^۱، اسماعیل شعیه^{۲*}، محمدرضا پورجعفر^۳، سیدمحمدرضا خطیبی^۴

^۱ دانشجوی دکتری، گروه شهرسازی، واحد قزوین، دانشگاه آزاد اسلامی، قزوین، ایران.

^۲ استاد، گروه شهرسازی، دانشگاه علم و صنعت، تهران، ایران. نویسنده مسئول.

^۳ استاد، گروه معماری، دانشگاه تربیت مدرس، تهران، ایران.

^۴ استادیار، گروه شهرسازی، واحد قزوین، دانشگاه آزاد اسلامی، قزوین، ایران.

تاریخ پذیرش نهایی: ۱۴۰۲/۰۵/۲۸

تاریخ دریافت: ۱۴۰۲/۰۳/۰۵

چکیده

یکی از بارزترین تغییراتی که در بافت شهرهای معاصر نسبت به شهرهای کهن ایران صورت گرفته، از دست رفتن انسجام کالبدی است. این امر در شهرهای امروزی به ندرت دیده می‌شود. باوجود آن انسجام به عنوان کیفیتی ضروری در حیات کالبدی، اجتماعی و اقتصادی شهرها کمتر مورد توجه واقع شده است. ساختار شهری کلان‌شهر کرج، با مشکلات عدیده‌ای در زمینه رشد اسکان غیررسمی، مشکلات مدیریتی، رشد بی‌رویه شهر، سیاسی‌زدگی عملکرد مدیریت شهری و غیره مواجه هست؛ در نتیجه، توجه به فضا و کالبد شهر و یافتن راه‌حلهایی برای برون رفت از وضع موجود و نحوه انسجام‌بخشی به کالبد شهر و چگونگی کنترل و هدایت شهر از جنبه‌های مختلف از اهمیت دوچندان برخوردار است. پژوهش حاضر با هدف؛ تحلیل عوامل زمینه‌ای اثرگذار بر انسجام بخشی کالبدی شهر کرج تدوین شده است. نوع تحقیق کاربردی، روش به کار گرفته شده تحلیلی- کمی است. گردآوری داده‌ها بر پایه منابع کتابخانه‌ای و میدانی (پرسشنامه محقق‌ساخت) صورت گرفته است. جامعه آماری تحقیق شامل صاحب‌نظران حوزه برنامه‌ریزی و مدیریت شهری می‌باشند. مولفه‌های تحقیق در چند زمینه (انسجام بخشی، مدیریت شهری، نحوه مشارکت مردمی و منابع درآمدی شهرداری) استخراج و با نرم‌افزار PLS ورژن ۳ مورد تحلیل قرار گرفتند. نتایج تحلیل‌ها نشان می‌دهند، مولفه‌های ساختار مدیریت (۳/۳۸۸)، ضوابط و مقررات، مدیریت شهری، مشارکت و منابع درآمدی با سطح معناداری ۰/۰۰۰ و میانگین مشاهده به ترتیب (۳/۳۸۸)، (۳/۵۱۲)، (۳/۲۴۳)، (۳/۱۷۹)، (۳/۳۵۳) با مولفه کل ۳/۲۲۸ دارای تأثیرگذاری بالاتر از حد متوسط بر انسجام بخشی کالبدی شهر کرج می‌باشند. به عبارتی کلیه عوامل مورد بررسی در انسجام بخشی کالبدی منطقه یک شهرداری کرج اثرگذار بوده و نقش مهمی در افزایش انسجام بخشی کالبدی در محدوده مورد مطالعه دارند.

واژگان کلیدی: انسجام، انسجام بخشی کالبدی، عوامل اثرگذار، شهر کرج.

* نویسنده مسئول: E-mail: es_shieh@iust.ac.ir

این مقاله برگرفته از رساله دکتری نویسنده اول با عنوان بررسی و ارزیابی نقش مدیریت شهری در انسجام بخشی به کالبد شهر (نمونه موردی: منطقه یک شهرداری کرج) می‌باشد که به راهنمایی نویسنده دوم و مشاوره نویسنده سوم و چهارم در دانشکده شهرسازی معماری و شهرسازی دانشگاه آزاد اسلامی واحد قزوین تدوین شده است.

مقدمه

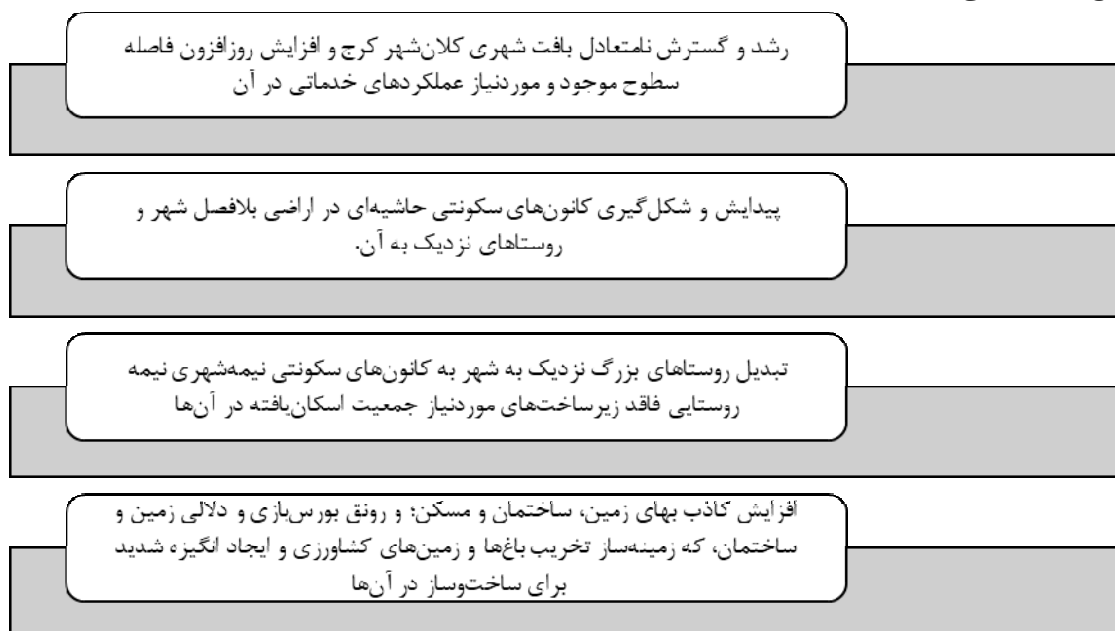
در سال‌های اخیر، اثرات توسعه سریع و فرایندهای شهرنشینی بر پایه اقدامات پایداری در سطح شهرها صورت گرفته است (Guzmán & Pereira Roders & Colenbrander, 2017, 193). در حالی که یکی از مشکل‌های کنونی شهرهای کشور به‌خصوص کلان‌شهرها، گسیختگی و اغتشاش موجود در کالبد، ساختار و عملکرد آن‌ها است که مدیریت شهری نقش بسیار مهمی در به وجود آمدن و حل آن دارد. هدایت و نظارت سازمان‌یابی فضایی و در نهایت ساماندهی کالبدی شهرها یکی از وظایف اصلی نظام‌های مدیریت شهری است. مدیریت شهری برای ایفای این نقش، نیازمند برخورداری از ابزارهای متناسب و کارآمد است (علی‌الحسابی و جباری، ۱۳۹۰، ۲۷). انسجام شهری همواره از اساسی‌ترین کیفیت‌های ساختاری و از اصول و مفاهیم محوری در شهرها بوده است. شبکه منسجم فضاهای شهری ساختار یکپارچه سازمان فضایی یک شهر را نشان می‌دهد که در آن نه تنها پیوند و اتصال فرم و عملکرد فضاها مدنظر است، بلکه معنا نیز جایگاه خود را در کل یک سیستم پیچیده شهری پیدا می‌کند. از این رو فرایندهای برنامه‌ریزی، طراحی و ساخت فضاهای شهری را باید مورد توجه قرار داد تا بتوانند در یافتن راه‌حل‌های مفید برای حل مسائل ساختاری در الگوی شهری مثل فقدان انسجام در شهرها که شامل تجزیه مکانی در آن‌ها می‌شود کمک‌کننده و مفید باشند. به عبارتی، انسجام کالبدی، به معنای فرایند سازمان‌دهی عناصر متنوع وابسته به هم در شکل سکونتگاه انسانی است. در این فرایند، روابط متقابل یا مشارکت ضروری و هم‌زمان میان اجزا به‌طور ذهنی و عینی با هدف ایجاد یک کل هدفمند، یکپارچه، آراسته، خوانا، معنادار و همگرا با روندهای طبیعت شکل می‌گیرند (لک و عزیزخانی، ۱۳۹۶، ۶). در یک بازنگری مهم در عمل شهری معاصر، می‌توان مشاهده کرد که انسجام کالبدی در آن‌ها به‌سختی یافت می‌شود و یکی از بارزترین تغییرات شهرهای معاصر نسبت به شهرهای قدیمی، از دست رفتن انسجام کالبدی می‌باشد (Nikos A. Salingaros, 2010, 291). مفهوم انسجام کالبدی، اساسی‌ترین شرایط کیفیت فضایی در بافت شهری است (Caliskan, 2017, 124) بیش‌ترین بحث بر روی انسجام کالبدی توسط (Salingaros, 2000) ارائه شده است. بر اساس دیدگاه آلکساندر، او انسجام کالبدی را با توجه به ایده «همبستگی» تعریف می‌کند. او استدلال می‌کند که همبستگی انواع مختلف عناصر مرتبط به طراحی کل، شرط اصلی انسجام کالبدی در شهرها است (Salingaros, 2000).

این در حالی است که امروزه، با وجود تشدید مسائل و معضلات متعدد ناشی از گسترش سریع شهرنشینی؛ سیر تکاملی ساختار فضایی و فرم شهری، اغلب مورد پایش قرار نمی‌گیرد (Bertaud, 2003). با رشد جمعیت شهری و گسترش کالبدی بدون برنامه و نامنظم شهرها و استفاده گسترده از اتومبیل در شهرها، اغلب انعکاس افزایش نیاز به سفر و مسافت آن در نتیجه رشد افقی و گسترده شهرها و به هم خوردن نظم ساختار فضایی شهر و پراکنش فضایی فعالیت‌ها است (Hall, 2002). در واقع دلیل این‌که چرا شهرهای طراحی‌شده قرن بیستمی از انسجام لازم برخوردار نیستند بایستی ناشی از عدم درک این اصول دانست. به اعتقاد جین جیکوب قوانین طراحی شهری باعث شده که میزان پیچیدگی و کنش در شهرهای امروزی کم شود و در نتیجه این قوانین قادر به ایجاد انسجام شهری نخواهد بود (مهجری، ۱۳۸۷).

امروزه بحران‌های گوناگونی شهرهای ایران را تهدید می‌نمایند و انسجام شهری در معرض اغتشاش و بی‌سامانی قرار گرفته است. وحدت و هویت شهری که از مشخصه‌های ویژه شهرسازی کهن است، کم‌کم به بوته فراموشی سپرده می‌شود (علی‌الحسابی و جباری، ۱۳۹۰، ۲۷). انزوای فضایی بخش‌های مختلف شهر به ویژه بافت‌های مرکزی

و قدیمی شهر منجر به انزوای اقتصادی-اجتماعی آن‌ها شده‌است. از طرفی افزایش وسعت شهرها موجب پیچیدگی‌های کالبدی-فضایی در آن‌ها گردیده، به طوری که شناخت ساختار و استخوان‌بندی اصلی شهرها و ریخت‌شناسی آن بر اساس تحلیل تمام اجزای شهرها امری مشکل می‌باشد (مختارزاده، ۱۳۹۰). با وجود این، یکی از بارزترین تغییراتی که در بافت شهرهای معاصر نسبت به شهرهای کهن ایران صورت گرفته، از دست رفتن انسجام کالبدی است. این تغییر حاصل دگرگونی شکل شهرهای ایران پس از مدرنیزاسیون دهه ۱۳۴۰ ه.ش.، به واسطه تغییر در ساختارهای اقتصادی، اجتماعی و سیاسی و به دنبال آن، تغییر در سبک زندگی می‌باشد که موجب شد شهرهای معاصر به جای برخورداری از انسجام در کالبد، بافتی گسسته و چندپاره داشته باشند. از دو جنبه دستیابی به انسجام حائز اهمیت است. اول اینکه حصول یک تصویر منسجم و یکپارچه از کلیت محیط زندگی بستگی به انسجام کالبدی آن دارد. دومین جنبه، لزوم دستیابی به انسجام کالبدی به منظور برقراری پیوند و تعامل میان اجزای مختلف شهر می‌باشد. با توجه به اینکه یک شهر ساخته شده از اجزا و روابط میان آنها می‌باشد، می‌توان متصور شد که با از بین رفتن این رابطه و مجزا شدن اجزا از یکدیگر، کلیت شهر مورد تهدید قرار می‌گیرد. در این صورت شهر به قسمتهایی جدا از هم تبدیل می‌شود که از یک طرف کارکرد شهر به عنوان یک کلیت را دچار آسیب می‌کند و از طرف دیگر استفاده از آن برای افراد در نقاط مختلف شهر دشوار می‌شود. این جدایی باعث می‌شود که کاربری‌های مکمل توانایی ایفای نقش خود در قبال یکدیگر را نداشته باشند و در نتیجه عملکرد کل شهر دچار نقصان می‌شود (بحرینی و فروغی‌فر، ۱۳۹۵، ۶).

کلان‌شهر کرج، پس از تهران، بزرگ‌ترین کانون شهری استان تهران است. وسعت و جمعیت کنونی کرج، در چارچوب همسایگی آن با شهر تهران، زاده انتقال و تسری مسائل و مشکلات تهران به آن است. رشد شتابان جمعیت و گسترش روزافزون سطح زیرپوشش بافت شهری کرج، نمود دیگر فرایند جذب جمعیت به مرکز سیاسی خدماتی کشور است که در نبود فرصت‌ها و امکانات اسکان در مرکز (تهران) به ناگزیر در نزدیک‌ترین فاصله از آن و در شهر کرج مستقر شده است. این فرایند سلسله مراتبی پیامدهای نامطلوب چندگانه‌ای دارد که مهم‌ترین آن‌ها را به شرح شکل ۱ می‌توان برشمرد:



شکل ۱. پیامدهای فرآیند سلسله‌مراتبی در شهر کرج (نگارندگان)

برآیند مجموعه پیامدهای چهارگانه بالا، تحمیل بار خدماتی بیش‌ازپیش به بزرگ‌ترین شهر حوزه کرج است.

■ پیشینه پژوهش

پژوهش حاضر با هدف، مطالعه و بررسی عوامل و زمینه‌های اثرگذار بر انسجام بخشی کالبدی شهر کرج تدوین شده است. از جمله تحقیقاتی که قرابت موضوعی با عنوان تحقیق دارند، می‌توان به موارد زیر اشاره نمود:

ایم سیک چاو و همکارانش در مقاله‌ای به این نتیجه رسیده‌اند که فضاهای شهر منسجم چارچوبی سه سطحی از «سخت‌افزار»، «نرم‌افزار» و «سازمان» را شامل می‌شوند که ارتباط بین آنها انسجام را به وجود خواهند آورد (Im, Sik, Zdravko, & Ivan, 2015: 153). در مقاله‌ای مولفه‌های انسجام بخشی به کالبد شهر منطقه یک شهرداری کرج را مورد بررسی قرار دادند (خدابین و شیعه و پورجعفر و خطیبی، ۱۴۰۰). در مقاله‌ای به واکاوی انسجام کالبدی بازار تاریخی شهر ایرانی، مطالعه بازارهای تاریخی کرمان و شیراز پرداختند، نتایج این پژوهش الزامات توجه به نقش این ساختار مهم در شهرهای ایران را برشمرده و قابل ترجمه به رهنمودهای طراحی در طرح‌های تجدید حیات بافت تاریخی می‌باشد (حکیمیان و لک، ۱۳۹۸). کتاب مدل انسجام‌بخشی شبکه فضاهای شهری با رویکرد شهرسازی نوین را تدوین نمودند (بهزادفر و روشنی و حبیبی و سادات سعیده‌زآبادی، ۱۳۹۸). در مقاله‌ای ضرورت توجه شهروندان جهت ایجاد انسجام کالبدی - اجتماعی در محلات بلند مرتبه؛ با تاملی بر توسعه منطقه ۲۲ شهرداری تهران را مورد مطالعه قرار دادند. (فتحی و علی‌الحسابی و بهزاد فر، ۱۳۹۶). در مقاله‌ای به ارائه راهکارهای طراحی شهری به منظور افزایش انسجام کالبدی بر اساس نظریه پیچیدگی در شهر شیراز پرداختند (بحرینی و فروغی، ۱۳۹۵). در مقاله‌ای با عنوان اصول طراحی شهری منسجم با تاکید بر کیفیات فضایی شهر به این نتایج می‌رسند که مناسب‌ترین شیوه به منظور دستیابی به کلیتی منسجم از شهر و تدوین اصول حاکم بر آن، ترکیبی از سه نظریه شکل زمینه، اتصال و مکان است که هر یک به جنبه‌ای از ابعاد گسترده مفهوم انسجام می‌پردازد (علیکایی و زمانی، ۱۳۹۴). در مقاله‌ای با عنوان نقش انسجام کالبدی - اجتماعی در شکل‌گیری هویت و مدیریت محلی کارآمد؛ نمونه موردی: محله زرگنده؛ منطقه سه شهر تهران بیان می‌دارد: هویت یکی از مفاهیم کلیدی برای ایجاد تمامیت و کلیت منسجم در محلات است ولی امروزه از هم‌گسیختگی و ضعف فضای کالبدی - اجتماعی محله باعث ارتباط ضعیف شهروندان با اجتماع محلی شده و مردم به مرور حس تعلق خود به محله را از دست داده‌اند و این بیگانگی و عدم احساس تعلق به محله، مشارکت آن‌ها را برای ساماندهی و ارتقای محل زندگی‌شان به حداقل رسانده است (اقیان، ۱۳۸۹).

■ روش تحقیق

روش به کار گرفته در این تحقیق، توصیفی - تحلیلی است، ابزار گردآوری داده‌ها؛ منابع کتابخانه‌ای و پرسشنامه محقق ساخته است. انسجام‌بخشی کالبدی متغیر وابسته به عوامل اثرگذار (ساختار مدیریتی، ضوابط و مقررات، مشارکت و منابع درآمدی شهرداری) می‌باشد. پژوهش حاضر با هدف؛ تحلیل عوامل زمینه‌ای اثرگذار بر انسجام بخشی کالبدی شهر کرج تدوین شده است. جامعه آماری در این تحقیق شامل مدیران شهری، کارشناسان و خبرگان به تعداد ۱۵ نفر است. داده‌های بدست آمده با استفاده از الگوریتم PLS ورژن ۳ مورد تحلیل قرار گرفتند. در جدول (۱)، مولفه‌های مورد استفاده در تحقیق آمده‌اند. شایان ذکر است مولفه‌های مذکور بر اساس تئوری‌های مطرح شده در زمینه انسجام بخشی کالبدی به همراه بهره‌گیری از نظر متخصصان شهری استخراج شده‌اند.

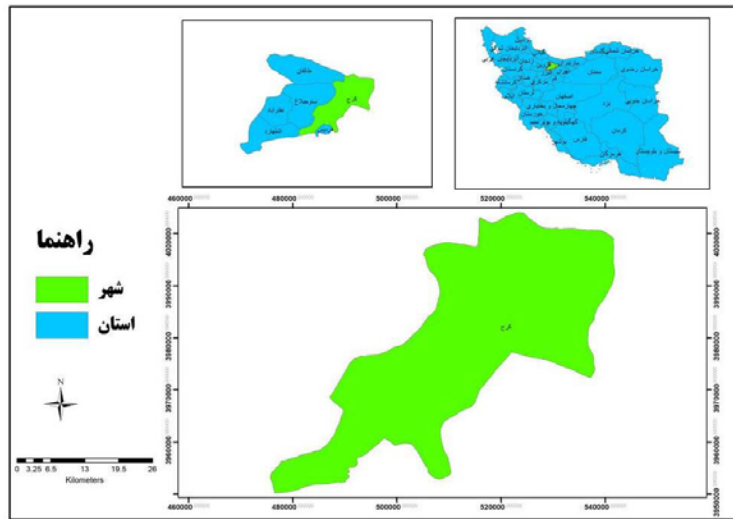
جدول ۱. وضعیت کلی مولفه‌ها و مؤلفه‌های آن (تولایی (۱۳۸۶)، مختارزاده و دیگران (۱۳۹۷)، بحرینی و فروغی فر (۱۳۹۵)؛ روشنی و دیگران (۱۳۹۶)؛ فتحی و دیگران (۱۳۹۶)؛ اسفندیاری و رئیسی جلودار (۱۳۹۱)؛ منتظری و دیگران (۱۳۹۶)؛ بهزادفر و دیگران (۱۳۹۷)؛ غلامی و حیاتی (۱۳۹۲)؛ شکور و دیگران (۱۳۹۷)؛ و مطالعات نگارندگان، (۱۴۰۱)

تنوع کاربری تنوع محیطی و کارکردی اصل سلسله‌مراتب فضایی نحوه ارتباط فضاهای عمومی و فضاهای سکونتی	انسجام بخشی
بی‌توجهی بخش خصوصی به افزایش و یکپارچگی انسجام کالبدی عدم توجه شورای اسلامی در مدیریت انسجام کالبدی نبود نظارت و هماهنگی شهرداری‌ها در جهت بهبود انسجام کالبدی نبود ساختار مناسب بین شهروندان، بخش خصوصی، شهرداری‌ها و شورای اسلامی برای افزایش کارایی و انسجام‌بخشی به فضاهای کالبدی	ساختار مدیریت
آرمان‌گرا بودن ضوابط و مقررات ناکارآمد بودن ضوابط و مقررات طرح‌های تفصیلی و جامع جهت انسجام‌بخشی کالبدی نبود انسجام و هماهنگی در روابط عمودی و افقی مقررات	ضوابط و مقررات
تعداد پروانه‌های ساختمانی صادرشده در نقاط شهری تغییر کاربری‌ها توسط شهرداری شفاف بودن عملکرد شهرداری	مدیریت شهری
ظرفیت مشارکتی شهروندان امکان مشارکت اعتماد اجتماعی داشتن روح جمعی	مشارکت
منابع درآمدی پایدار در سطح شهر هزینه کرد شهرداری‌ها برای افزایش انسجام‌بخشی مستمر و همیشگی بودن درآمد پایدار کمک‌های اعطایی دولت و سازمان‌های دولتی تراکم فروشی میزان توفیق شهرداری در دستیابی به بازارهای مالی و پول ضوابط و مقررات	منابع درآمدی

■ معرفی محدوده

شهر کرج مرکز استان البرز است که در ۳۶ کیلومتری غرب تهران و در کرانه غربی رود کرج واقع شده است (شکل ۲). به عنوان چهارمین شهر پر جمعیت ایران شناخته شده است، جمعیت شهر کرج برپایه سرشماری سال ۱۳۹۵ ه.ش. برابر با ۱.۹۷۳.۴۷۰ تن با ۶۲۳.۸۰۱ خانوار می‌باشد (مرکز آمار ایران، نتایج عمومی سرشماری نفوس و مسکن، ۱۳۹۵). این شهر در میان کلان‌شهرهای ایران با رشد جمعیت سالانه ۳.۱۴ درصد بالاترین رشد جمعیت را دارد. کرج، دارای ۱۲ منطقه شهری است. در سه دهه ۵۵-۱۳۲۵ ه.ش.، منطقه کرج همواره به عنوان یک منطقه

ییلاقی نزدیک تهران مورد توجه بوده است و همین نگرش، زمینه‌ساز شکل‌گیری کانون‌های پراکنده باغ-شهری، بافت‌های ویلایی و شهرک‌های اقماری کم‌تراکم، برای اقامت‌های موقت آخر هفته‌ای و گاه سکونت دائمی شده است. از سال‌های پایانی دهه ۱۳۵۰ ه.ش، این مجموعه بافت‌های پراکنده، همراه با چند روستای کهن واقع در نزدیکی آنها، به یکباره در برابر موج فزاینده افزایش جمعیت اغلب مهاجر قرار گرفته و در نبود برنامه منسجمی برای هدایت و کنترل توسعه، کانون‌های کوچک و پراکنده پیشین، در جریان گسترش شتابزده، رفته‌رفته به هم پیوستند تا شهر کرج شکل بگیرد. به روشنی می‌توان دید که مساحت بافت شهری، در دهه ۱۳۵۵-۷۵ ه.ش. نزدیک به ۲ برابر و در ۵ ساله ۸۱-۱۳۷۶ ه.ش. نیز ۱.۵ برابر گسترش یافته است. به گفته دیگر، در دوره ۳۵ ساله ۸۰-۱۳۴۵ ه.ش، مساحت بافت شهری کرج بیش از ۶۳ برابر شده است (مهندسان مشار پارس بوم، ۱۳۸۷، ۱۱۵). مساحت کل منطقه یک ۱۲۰۰ هکتار می‌باشد و جمعیت آن بالغ بر ۱۹۵۰۰۰ نفر است (URL 1).



نقشه ۱. موقعیت منطقه یک شهرداری کرج (شهرداری منطقه یک کرج)

■ رویکردهای انسجام کالبدی

-انسجام در رویکرد ساختارگرا: ساختارگرایان عینی معتقدند که در شهرسازی، باید به شبکه فضایی به عنوان عنصر اتصال‌دهنده کالبد شهر اهمیت بیشتری داده شود و از تأکید صرف بر توده ساختمانی و نمای بناها اجتناب شود. ساختار فضایی شهر نیز، اگر در مقیاس کلان طراحی شود، می‌تواند باعث ایجاد انسجام در شکل شهر شود. طراحان می‌توانند با طراحی شبکه ارتباطی اصلی، بناهای اصلی را به هم پیوند داده، در کل طرح وحدتی ایجاد کرده و به شهر انسجام بخشند. به نظر بیکن، شکل شهر باید از ساختار فضایی آن که نیروی سازمان‌دهنده اصلی است، تبعیت کند (بیکن، ۱۳۷۶).

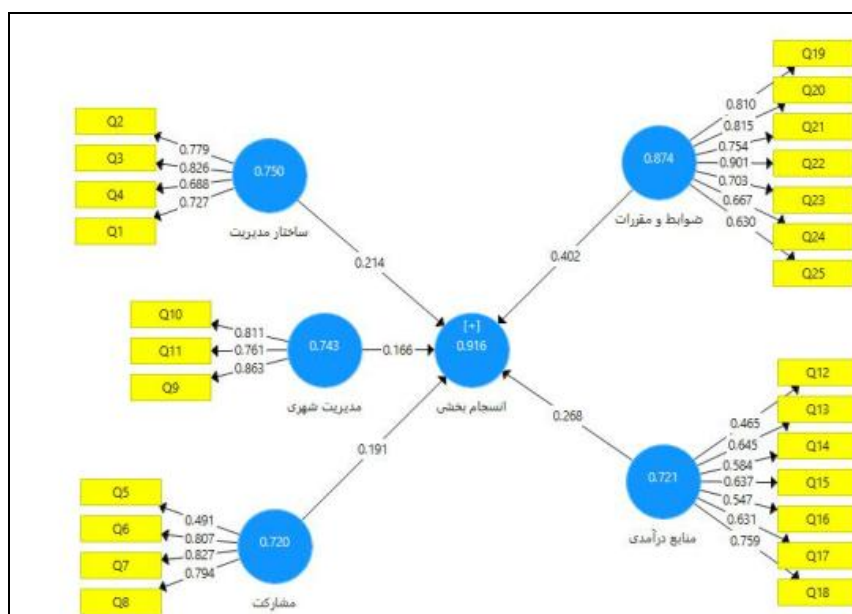
-انسجام در رویکرد کل‌گرا: در رویکرد کل‌گرایی، انسجام به معنای وحدت کل و پیوند بین اجزا و پدیده‌ها در جهان هستی به‌عنوان یک کل شکل می‌گیرد. در این دیدگاه، شناخت پدیده‌ها از طریق انسجام و پیوند با سایر پدیده‌ها صورت می‌گیرد. الکساندر در این راستا، انسجام را شرط لازم برای دستیابی به کلیت می‌داند. او معتقد است

که میزان انسجام درونی یک مجموعه بستگی به شبکه کلی تطابق فرم و زمینه دارد. در یک مجموعه منسجم، دو قسمت از هر نوع تقسیم‌بندی باید به نحوی با یکدیگر سازگار باشند تا انسجام حاصل شود (بیکن، ۱۳۷۶).

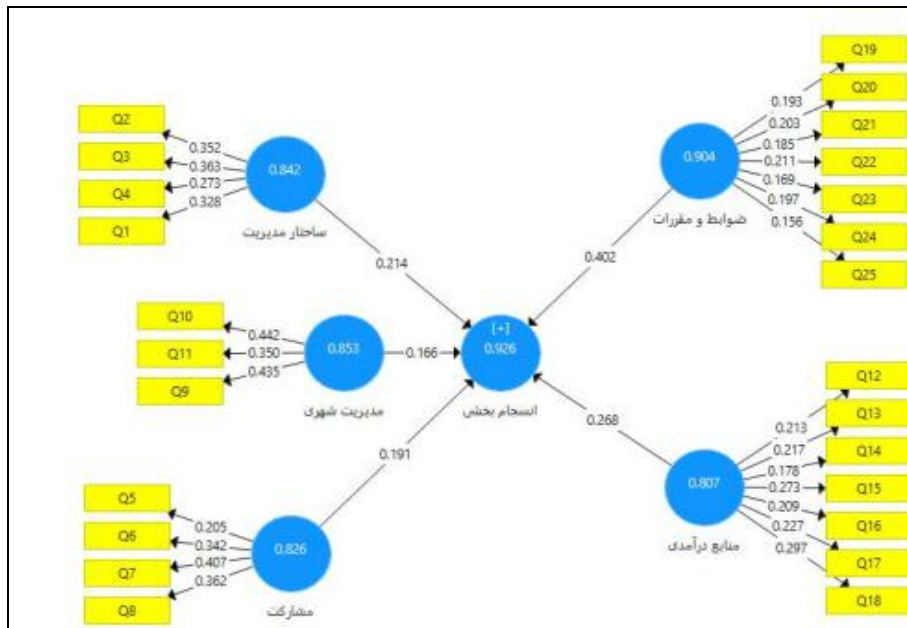
انسجام در نظریه پیچیدگی: مایکل باتی در کتابش با عنوان «شهرها و پیچیدگی»، مجموعه‌ای گسترده از دیدگاه‌های مختلف درباره پیچیدگی و شهرسازی را گردآوری کرده و استفاده از مدل‌ها و روش‌هایی را برای کاوش در این زمینه پیشنهاد می‌کند. در این کتاب، باتی معتقد است که شهرها باید به عنوان ساختارهایی پایین به بالا در نظر گرفته شوند که به صورت ترکیبی ساخته می‌شوند و در نهایت شکل می‌گیرند. او به ساختارهایی اشاره می‌کند که در سلسله مراتب از یکدیگر متمایز هستند و نظریه پیچیدگی را به عنوان شرط ضروری برای انسجام در مورفولوژی شهری (Batty, 2005). در این راستا، سالینگروس پیچیدگی را به عنوان شرط ضروری برای انسجام در مورفولوژی شهری می‌داند و معتقد است که اتصال هندسی عناصر، برای دستیابی به این انسجام، ضروری است. به همین دلیل، قوانین فرم شهری جدید که اتصال و پیچیدگی را کاهش می‌دهند، نتوانستند منجر به انسجام شهری شوند. همچنین، وی تأکید دارد که فرم شهر منسجم باید مانند پلاستیک باشد و بتواند به راحتی خم شده، گسترده و فشرده شده، بدون پاره شدن باشد. بر این اساس، بافت شهری باید به شدت به کوچک‌ترین مقیاس متصل و در بزرگ‌ترین مقیاس آزادانه باشد. به‌طور کلی، اتصال تمام مقیاس‌ها منجر به انسجام شهری می‌شود (Salingaros, 2000)؛ بنابراین، نظریه سالینگروس راه‌حل دستیابی به انسجام در مورفولوژی شهر را، اتصال و پیوند عناصر شهر بر اساس سلسله‌مراتب شبکه‌ای می‌داند و قاعده این پیوند را در تکرار سلسله‌مراتبی مقیاس‌ها می‌جوید. به همین دلیل، او روش هندسه فراکتال را برای حل پیچیدگی و دستیابی به انسجام معرفی کرده است (مختارزاده و دیگران، ۱۳۹۷، ۶۳).

■ تحلیل یافته‌ها

نتایج داده‌های تحقیق در قالب نرم‌افزار PLS ورژن ۳ به شرح زیر آمده‌اند. بررسی پایایی مولفه‌های تحقیق با استفاده از آلفای کرونباخ شکل (۳) و بررسی پایایی با استفاده از ضریب پایایی ترکیبی در شکل (۴) نشان داده شده است.



شکل ۳. بررسی پایایی با استفاده از آلفای کرونباخ (برگرفته از تحلیل‌های نرم افزار PLS)



شکل ۴. بررسی پایایی با استفاده از ضریب پایایی ترکیبی (برگرفته از تحلیل‌های نرم افزار Pls)

همان‌طور که مشاهده می‌شود مقادیر به دست آمده برای دو مولفه آلفای کرونباخ (شکل ۵) و پایایی مرکب (شکل ۶) برای متغیرهای محوری مورد مطالعه از ۰٫۷ بیشتر شد که نشان‌دهنده پایایی مطلوب متغیرهای پژوهش است (جدول ۲).

جدول ۲. میزان آلفای کرونباخ، پایایی مرکب و میانگین واریانس استخراج‌شده مولفه‌های پژوهش (برگرفته از تحلیل‌های نرم افزار Pls)

متغیرهای پنهان	آلفا کرونباخ	Rho_A	پایایی مرکب	میانگین واریانس استخراج‌شده (AVE)
انسجام بخشی	۰٫۹۱۶	۰٫۹۲۲	۰٫۹۲۶	۰٫۳۳۸
ساختار مدیریت	۰٫۷۵۰	۰٫۷۶۰	۰٫۸۴۲	۰٫۵۷۳
ضوابط و مقررات	۰٫۸۷۴	۰٫۸۸۱	۰٫۹۰۴	۰٫۵۷۷
مدیریت شهری	۰٫۷۴۳	۰٫۷۵۴	۰٫۸۵۳	۰٫۶۶۱
مشارکت	۰٫۷۲۰	۰٫۷۶۷	۰٫۸۲۶	۰٫۵۵۲
منابع درآمدی	۰٫۷۲۱	۰٫۷۳۴	۰٫۸۰۷	۰٫۳۷۹



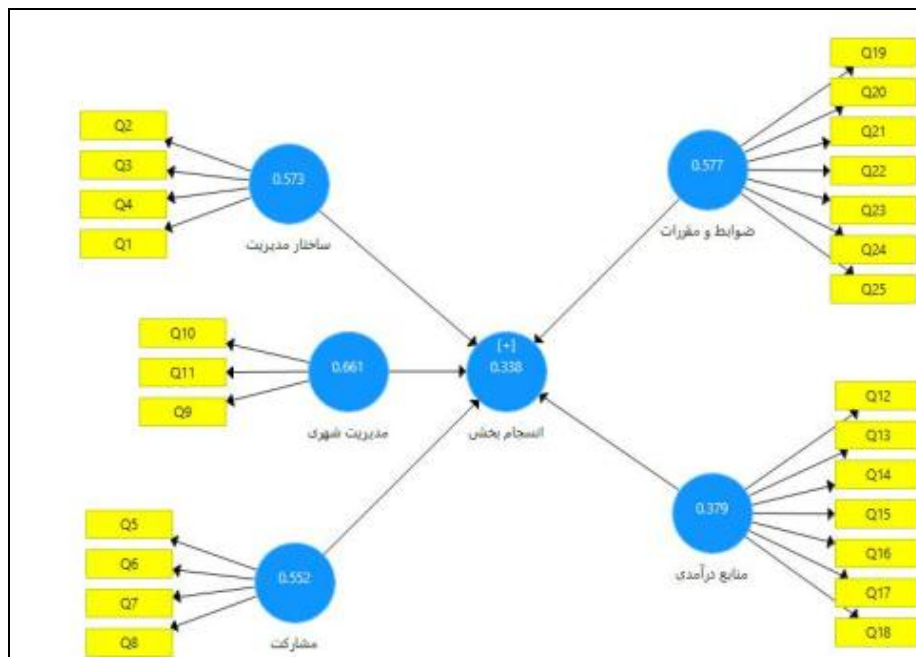
شکل ۵. آلفای کرونباخ متغیرهای مورد پژوهش (برگرفته از تحلیل‌های نرم افزار Pls)



شکل ۶. پایایی مرکب متغیرهای پژوهش (برگرفته از تحلیل‌های نرم افزار PLS)

ارزیابی روایی مدل‌های اندازه‌گیری

با توجه به شکل ۶، مقدار AVE برای متغیرهای مکنون بالاتر از ۰.۵ است بنابراین می‌توان بیان کرد که روایی همگرایی مدل‌های اندازه‌گیری مطلوب است. در این میان متغیر مکنون منابع درآمدی با ۰.۳۷۹ از روایی همگرایی پایینی برخوردار است (شکل ۷).



شکل ۷. ارزیابی روایی همگرا مدل اندازه‌گیری (برگرفته از تحلیل‌های نرم افزار PLS)

دومین روایی مورد بررسی برای تأیید روا و اعتبار مدل اندازه‌گیری روایی افتراقی یا واگرا^۱ بوده که یک معیار تکمیل‌کننده است. در پژوهش حاضر از آزمون فورنل-لاکر که روایی را در سطح معرف بررسی می‌کند استفاده می‌گردد؛ نتایج مربوط به بارهای عاملی فورنل-لاکر در جدول (۳) ارائه شده است. همان‌طور که مشاهده می‌شود بار هر معرف انعکاسی برای هرگویه بیشتر از بار آن معرف برای سایر گویه‌ها است (بارهای عاملی روی قطر اصلی بیش از سایر است)؛ بنابراین روایی افتراقی یا واگرای مدل تأیید می‌گردد.

جدول ۳. بررسی روایی واگرا مدل اندازه‌گیری (نگارندگان برگرفته از تحلیل‌های نرم افزار PLS)

منابع درآمدی	مشارکت	مدیریت شهری	ضوابط و مقررات	ساختار مدیریت	انسجام بخشی	متغیرهای پنهان
۰.۶۱۶	۰.۴۸۸	۰.۵۳۱	۰.۷۴۰	۰.۵۵۹	۰.۸۶۶	منابع درآمدی
	۰.۷۴۳	۰.۶۳۹	۰.۳۹۸	۰.۶۹۰	۰.۷۳۶	مشارکت
		۰.۸۱۳	۰.۳۸۸	۰.۵۸۳	۰.۷۱۱	مدیریت شهری
			۰.۷۵۹	۰.۴۹۲	۰.۸۴۶	ضوابط و مقررات
				۰.۷۵۷	۰.۷۹۰	ساختار مدیریت
					۰.۵۸۲	انسجام بخشی

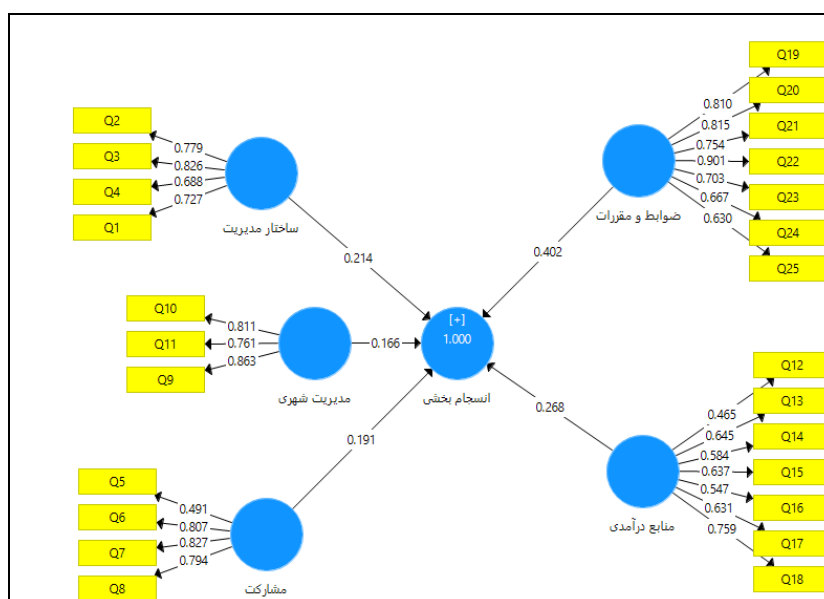
بررسی مدل درونی پژوهش

مدل مفهومی آزمون شده در حالت استاندارد یا الگوریتم PLS و ضریب مسیرها در شکل (۸) ارائه شده است. مقدار R^2 برای متغیرهای مکنون مدل در جدول (۴) ارائه شده است.

جدول ۴. مقدار ضریب تعیین متغیرهای پژوهش (نگارندگان برگرفته از تحلیل‌های نرم افزار PLS)

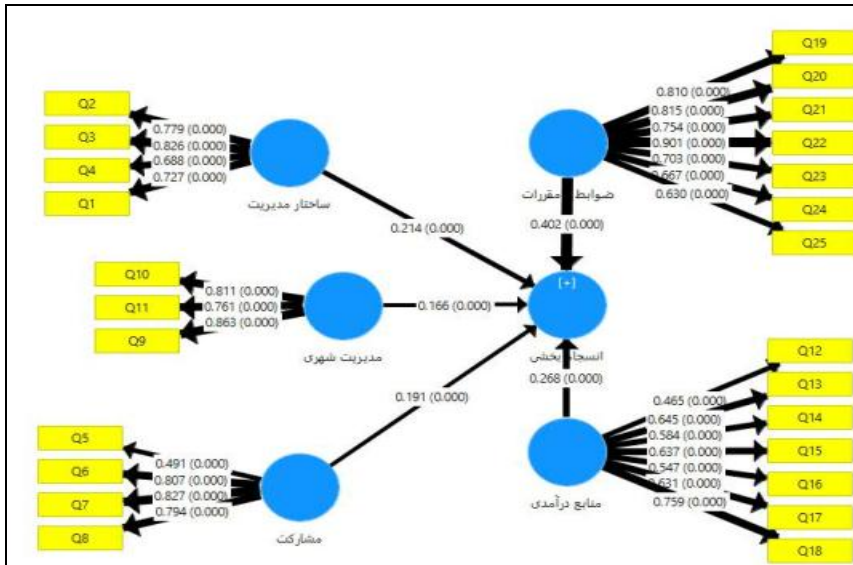
متغیرهای پنهان	R2
ساختار مدیریت	۰.۲۱۴
ضوابط و مقررات	۰.۴۰۲
مدیریت شهری	۰.۱۶۶
مشارکت	۰.۱۹۱
منابع درآمدی	۰.۲۶۸

همان‌طور که مشاهده می‌شود برای متغیرهای مکنون برون‌زا یا مستقل مقدار R^2 ارائه نمی‌شود. با توجه به مقدار R^2 محاسبه شده برای متغیرهای موردنظر در سطح مطلوب قرار دارد.



شکل ۸. مدل اندازه‌گیری پژوهش در حالت استاندارد (نگارندگان برگرفته از تحلیل‌های نرم افزار PLS)

در شکل (۹)، مقادیر نسبی ضرایب مسیر و مقادیر T و وزن‌های بیرونی بارهای عاملی و مقادیر P در حالت معناداری نشان داده شده است.



شکل ۹. مقادیر نسبی ضرایب مسیر و مقادیر تی و وزن‌های بیرونی بارهای عاملی و مقادیر پی در حالت معناداری (نگارندگان برگرفته از تحلیل‌های نرم افزار Pls)

در جدول ۵، وضعیت بارهای عاملی متغیرهای آشکار نشان داده شده است که به شرح زیر می باشد:

جدول ۵. مقادیر بارهای عاملی متغیرهای آشکار (نگارندگان برگرفته از تحلیل‌های نرم افزار Pls)

متغیرهای آشکار	ساختار مدیریت	ضوابط و مقررات	مدیریت شهری	مشارکت	منابع درآمدی
Q10			۰.۸۱۱		
Q11			۰.۷۶۱		
Q12					۰.۴۶۵
Q13					۰.۶۴۵
Q14					۰.۵۸۴
Q15					۰.۶۳۷
Q16					۰.۵۴۷
Q17					۰.۶۳۱
Q18					۰.۷۵۹
Q19		۰.۸۱۰			
Q2	۰.۷۷۹				
Q20		۰.۸۱۵			
Q21		۰.۷۵۴			
Q22		۰.۹۰۱			
Q23		۰.۷۰۳			
Q24		۰.۶۶۷			

متغیرهای آشکار	ساختار مدیریت	ضوابط و مقررات	مدیریت شهری	مشارکت	منابع درآمدی
Q25		۰.۶۳۰			
Q3	۰.۸۲۶				
Q3	۰.۸۲۶				
Q4	۰.۶۸۸				
Q5				۰.۴۹۱	
Q6				۰.۸۰۷	
Q7				۰.۸۲۷	
Q8				۰.۷۹۴	
Q9			۰.۸۶۳		
Q1	۰.۷۳۷				

در جدول ۶ نیز مقادیر وزنی بارهای عاملی متغیرهای آشکار نشان داده شده است که به شرح زیر می باشند.

جدول ۶. مقادیر وزنی بارهای عاملی متغیرهای آشکار پژوهش (نگارندگان برگرفته از تحلیل‌های نرم افزار Pls)

متغیرهای آشکار	ساختار مدیریت	ضوابط و مقررات	مدیریت شهری	مشارکت	منابع درآمدی
Q10			۰.۴۴۲		
Q11			۰.۳۵۰		
Q12					۰.۲۱۳
Q13					۰.۲۱۷
Q14					۰.۱۷۸
Q15					۰.۲۷۳
Q16					۰.۲۰۹
Q17					۰.۲۲۷
Q18					۰.۲۹۷
Q19		۰.۱۹۳			
Q2	۰.۳۵۲				
Q20		۰.۲۰۳			
Q21		۰.۱۸۵			
Q22		۰.۲۱۱			
Q23		۰.۱۶۹			
Q24		۰.۱۹۷			
Q25		۰.۱۵۶			
Q3	۰.۳۶۳				
Q4	۰.۲۷۳				
Q5				۰.۲۰۵	
Q6				۰.۳۴۲	

منابع درآمدی	مشارکت	مدیریت شهری	ضوابط و مقررات	ساختار مدیریت	متغیرهای آشکار
	۰.۴۰۷				Q7
	۰.۳۶۲				Q8
		۰.۴۳۵			Q9
				۰.۳۲۸	Q1

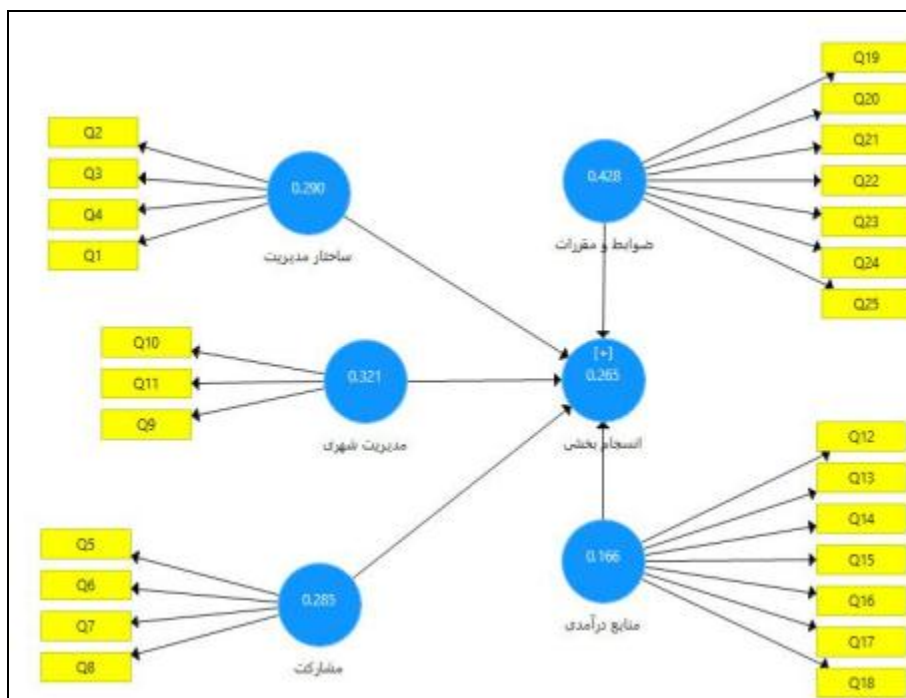
-برازش مدل

از مولفه Q^2 می‌توان برای ارزیابی برازش مدل اندازه‌گیری و مدل معادلات ساختاری در تحلیل‌های PLS و رزن ۳ استفاده کرد (جدول ۷).

جدول ۷. ارزیابی برازش مدل اندازه‌گیری با استفاده از مولفه Q^2 (نگارندگان برگرفته از تحلیل‌های نرم افزار PLS)

متغیرهای مکنون	SSO	SSE	$Q^2 = 1 - SSE/SSO$
انسجام‌بخشی	۲,۵۰۰,۰۰۰	۱,۸۳۷,۵۱۷	۰.۲۶۵
ساختار مدیریت	۴۰۰,۰۰۰	۲۸۴,۱۵۸	۰.۲۹۰
ضوابط و مقررات	۷۰۰,۰۰۰	۴۰۰,۲۵۵	۰.۴۲۸
مدیریت شهری	۳۰۰,۰۰۰	۲۰۳,۶۹۱	۰.۳۲۱
مشارکت	۴۰۰,۰۰۰	۲۸۶,۰۹۶	۰.۲۸۵
منابع درآمدی	۷۰۰,۰۰۰	۵۸۳,۵۴۰	۰.۱۶۶

وضعیت کلی جدول ۷ و نحوه ارزیابی برازش مدل اندازه‌گیری با استفاده از مولفه Q^2 در شکل ۱۰ نشان داده شده است.



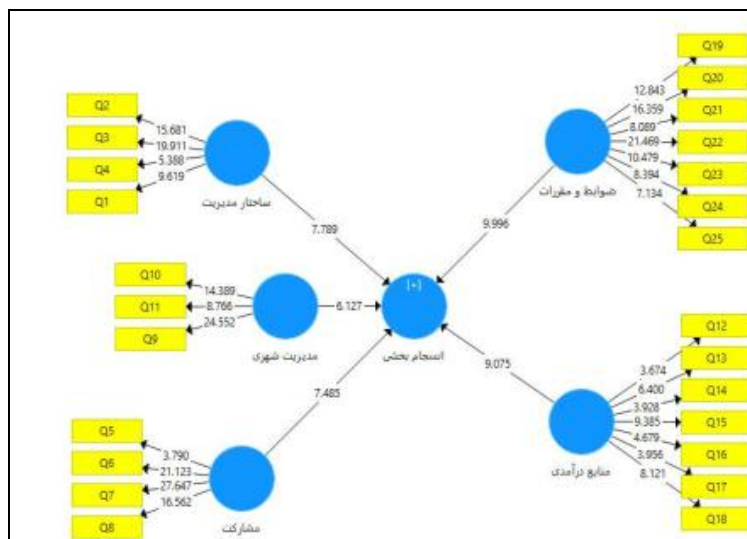
شکل ۱۰. ارزیابی برازش مدل اندازه‌گیری با استفاده از مولفه Q^2 (نگارندگان برگرفته از تحلیل‌های نرم افزار PLS)

-بررسی T تک نمونه‌ای مولفه‌های انسجام‌بخشی کالبد منطقه یک شهرداری کرج
برای بررسی میزان بررسی T تک نمونه‌ای مولفه‌های انسجام‌بخشی کالبد منطقه یک شهرداری کرج از آزمون تی تک نمونه‌ای (One samples T-Test) استفاده شده است (جدول ۸).

جدول ۸. بررسی T تک نمونه‌ای مولفه‌های انسجام‌بخشی کالبد شهر کرج (نگارندگان برگرفته از تحلیل‌های نرم افزار Pls)

ارزش آزمون = ۳								T	بعد
میانگین مشاهده شده	انحراف معیار	سطح معناداری ۹۵٪		اختلاف میانگین	سطح معناداری	درجه آزادی			
		بیشترین	کمترین						
۳/۳۸۸	۰/۶۰۵	۰/۴۴۷	۰/۳۲۸	۰/۳۸۸	۰/۰۰۰	۳۹۹	۷/۷۰۷	ساختار مدیریت	
۳/۵۱۲	۰/۵۸۷	۰/۵۷۰	۰/۴۵۴	۰/۵۱۲	۰/۰۰۰	۳۹۹	۹/۷۶۶	ضوابط و مقررات	
۳/۲۴۳	۰/۶۶۱	۰/۳۰۸	۰/۱۷۸	۰/۲۴۳	۰/۰۰۰	۳۹۹	۶/۷۰۱	مدیریت شهری	
۳/۱۷۹	۰/۵۸۲	۰/۲۳۶	۰/۱۲۱	۰/۱۷۸	۰/۰۰۰	۳۹۹	۶/۶۸۳	مشارکت	
۳/۳۵۳	۰/۶۵۶	۰/۴۱۷	۰/۲۸۸	۰/۳۵۳	۰/۰۰۰	۳۹۹	۹/۱۰۹	منابع درآمدی	
۳/۲۲۸	۰/۳۹۶	۰/۲۶۷	۰/۱۸۹	۰/۲۲۸	۰/۰۰۰	۳۹۹	۱۱/۱۰۹	مولفه کل	

یافته‌های جدول ۸ نشان می‌دهند که میانگین نظرات پاسخگویان در ارتباط با میزان اثرگذاری مولفه‌های مدیریتی، ضوابط و مقررات، مشارکت مردمی و منابع درآمدی مدیریت شهری بیشتر از مقدار میانگین فرضی که ۳ است، می‌باشد و همچنین با توجه به معناداری (Sig) برآورد شده ($P < 0/05$)، بنابراین در سطح ۹۵ درصد اطمینان می‌توان ادعا نمود که؛ میزان تأثیرگذاری مولفه‌های بالاتر از حد متوسط می‌باشد. به بیانی دیگر وضعیت مولفه‌های ذکر شده در منطقه یک شهرداری کرج در حد قابل قبولی تأثیر شایانی بر انسجام‌بخشی کالبدی منطقه یک شهرداری کرج دارد.



شکل ۱۱. بررسی T تک نمونه‌ای مولفه‌های انسجام‌بخشی کالبد منطقه یک شهرداری کرج (نگارندگان برگرفته از تحلیل‌های نرم افزار

(Pls)

با توجه به نتایج تحقیق در شکل ۱۱، توجه به مؤلفه‌های ساختار مدیریت، مدیریت شهری، ضوابط و مقررات، منابع درآمدی شهرداری و نحوه مشارکت مردمی و مشارکت دادن آنها در طرح‌های توسعه شهری در منطقه یک شهرداری کرج، اثر گذاری مستقیم بر انسجام/ عدم انسجام کالبدی شهر کرج دارد. برای بهبود وضعیت انسجام بخشی کالبدی شهر کرج، باید به شکل و کالبد شهر و راه‌حلهایی برای تغییر ضوابط و مقررات شهری، تعریف منابع درآمدی پایدار برای شهرداری، بهره‌گیری از توان مشارکت مردمی و اعمال سیاست‌های مدیریت یکپارچه و کارآمد شهری توجه کرد.

در این راستا، اصلاح و بهبود ضوابط و مقررات شهری به منظور ایجاد فضاهای شهری منسجم و هماهنگ، تعریف منابع درآمدی پایدار و بهره‌مندی از آنها برای توسعه شهری، بهره‌گیری از مشارکت مردمی به عنوان یکی از مؤلفه‌های کلیدی طراحی و توسعه شهری، اعمال سیاست‌های مدیریتی مناسب به منظور کنترل و هدایت تحول شکل شهر، و اجرای یک برنامه جامع و هماهنگ برای توسعه و طراحی شهری، با توجه به نیازهای جامعه و غیره نقش مهمی در بهبود وضعیت انسجام بخشی کالبدی شهر کرج دارند. این اقدامات می‌توانند کالبدی منسجم برای شهر کرج ایجاد کنند و باعث بهبود کیفیت زندگی شهروندان و افزایش انسجام بخشی آن در ابعاد مختلف شوند.

■ نتیجه‌گیری

یکی از بارزترین تغییراتی که در بافت شهرهای معاصر نسبت به شهرهای کهن ایران صورت گرفته، از دست رفتن انسجام کالبدی است. با وجود آن انسجام به عنوان کیفیتی ضروری در حیات کالبدی، اجتماعی و اقتصادی شهرها کمتر مورد توجه واقع شده است. ساختار مدیریت شهری شهر کرج، با مشکلات عدیده‌ای در زمینه، رشد اسکان غیررسمی، نابرابری توزیع درآمد، آسیب‌های اجتماعی، کمبود عرضه خدمات برای اقشار مختلف در محدوده مورد مطالعه، تخریب محیط زیست منطقه، عدم بهره‌گیری از سیستم مشارکت مردمی در ساختار نظام مدیریت شهری، سیاسی زدگی عملکرد مدیریت شهری و... روبرو است؛ در این راستا؛ مسأله توجه به انسجام بخشی کالبدی و یافتن راه‌حلهایی برای هدایت و کنترل شهر از جنبه‌های مختلف حائز اهمیت است. در این تحقیق مولفه‌های اثرگذار بر انسجام بخشی کالبدی شهر کرج استخراج و مورد تحلیل قرار گرفتند، بر اساس یافته‌های تحقیق میزان آلفای کرونباخ برای مولفه‌های تحقیق، انسجام بخشی (۰.۹۱۶)، ساختار مدیریت (۰.۷۵۰)، ضوابط و مقررات (۰.۸۷۴)، مدیریت شهری (۰.۷۴۳)، مشارکت (۰.۷۲۰) و منابع درآمدی (۰.۷۲۱) و پایایی مرکب (انسجام بخشی) (۰.۹۲۶)، ساختار مدیریت (۰.۸۴۲)، ضوابط و مقررات (۰.۹۰۴)، مدیریت شهری (۰.۸۵۳)، مشارکت (۰.۸۲۶) و منابع درآمدی (۰.۸۰۷) به دست آمده اند که نشان از پایایی مولفه‌های تحقیق دارند.

همچنین مقدار R2 محاسبه شده برای متغیرهای موردنظر به ترتیب ساختار مدیریت (۰.۲۱۴)، ضوابط و مقررات (۰.۴۰۲)، مدیریت شهری (۰.۱۶۶)، مشارکت (۰.۱۹۱) و منابع درآمدی (۰.۲۶۸) با توجه به مقدار R2 محاسبه شده برای متغیرهای موردنظر در سطح مطلوب قرار دارند. دیگر نتایج تحقیق نشان می‌دهند مؤلفه‌های ضوابط و مقررات شهری، منابع درآمدی شهرداری، نحوه مشارکت مردمی در منطقه یک شهرداری کرج تأثیر قابل توجهی بر وضعیت انسجام بخشی کالبدی شهر کرج دارند. در این راستا؛ توجه به شکل و کالبد شهر و یافتن راه‌حلهایی در قالب تغییر ضوابط و مقررات شهری، تعریف منابع درآمدی پایدار برای شهرداری، بهره‌گیری از توان مشارکت مردمی و اعمال سیاست‌های مدیریت یکپارچه و کارآمد شهری برای انسجام بخشی و کنترل و هدایت تحول شکل شهر ضرورتی انکارناپذیر است.

1. Discriminate Validity

فهرست منابع

- اسفندیاری، محمداسماعیل و رئیسی جلودار، حامد. (۱۳۹۱). *طراحی فرایند انسجام فضایی در برنامه ریزی منطقه ای. حفت حصار، ۱(۱)، ۵-۱۲.*
- اقیان، فاطمه. (۱۳۸۹). *نقش انسجام کالبدی- اجتماعی در شکل گیری هویت و مدیریت محلی کارآمد؛ نمونه موردی: محله زرگنده؛ منطقه سه شهر تهران.* اولین همایش شهروندی و مدیریت محله ای حقوق و تکالیف.
- بحرینی، سید حسین و فروغی فر، مهران. (۱۳۹۵). *انسجام بخشی کالبدی به محدوده مرکزی شهر شیراز ارائه راهکارهای طراحی شهری به منظور افزایش انسجام کالبدی بر اساس نظریه پیچیدگی.* هویت شهر، شماره ۱۰(۴)، ۵-۱۸.
- بهزادفر، مصطفی و روشنی، پریسا و حبیبی، کیومرث و سادات سعیده زرابادی، زهرا. (۱۳۹۸). *مدل انسجام بخشی شبکه فضاهای شهری با رویکرد شهرسازی نوین.* تهران: نشر طحان.
- بهزادفر، مصطفی و علی الحسابی، مهران و فتحی، سمیه. (۱۳۹۷). *تدقیق و بازتعریف مولفه های انسجام کالبدی- اجتماعی محله در مجموعه های مسکونی بلندمرتبه.* مدیریت شهری، ۱۷(۵۰)، ۲۵۵-۲۳۷.
- بیکن، ادموند. (۱۳۷۶). *طراحی شهرها.* چاپ اول، ترجمه فرزانه طاهری، مرکز مطالعات و تحقیقات شهرسازی و معماری ایران.
- تولایی، نوین. (۱۳۸۶). *شکل شهر منسجم.* صفه، ۱۲(۳۵)، ۵-۱۹.
- خدابین، مصطفی و شیعه، اسماعیل و پورجعفر، محمدرضا و خطیبی، سیدمحمد رضا. (۱۴۰۰). *بررسی مولفه های علی در انسجام بخشی به کالبد شهر (مورد: منطقه یک شهرداری کرج).* نشریه مطالعات جغرافیایی مناطق کوهستانی، ۲(۷)، ۲۳-۳۸.
- شکور، علی و عبدالله زاده فرد، علیرضا و خورشیدی، راضیه. (۱۳۹۷). *نقش ساختار کالبدی شهرها بر شکل گیری همبستگی اجتماعی در محلات شهری مورد: محله قصردشت شیراز.* نشریه پژوهش و برنامه ریزی شهری، ۹(۳۳)، ۸۵-۹۶.
- علیکایی، سعیده و صبا زمانی. (۱۳۹۴). *اصول طراحی شهری منسجم با تاکید بر کیفیات فضایی شهر.* سومین کنگره بین المللی عمران، معماری و توسعه شهری، دبیرخانه دائمی کنگره بین المللی عمران، معماری و توسعه شهری، تهران، دانشگاه شهید بهشتی.
- غلامی، محمد و حیاتی، عقیل. (۱۳۹۲). *بررسی تاثیر هویت کالبدی بر انسجام اجتماعی مطالعه موردی، محله اوین شهر تهران.* نشریه تحقیقات کاربردی علوم جغرافیایی، ۱۳(۳۰)، ۱۵۰-۱۳۱.
- فتحی، سمیه و علی الحسابی، مهران و بهزاد فر، مصطفی. (۱۳۹۶). *ضرورت های توجه شهر سازان جهت ایجاد انسجام کالبدی - اجتماعی در محلات بلندمرتبه؛ با تأملی بر توسعه منطقه ۲۲ شهرداری تهران به عنوان یک منطقه پیراشهر.* مدیریت شهری، ۱۶(۴۷)، ۲۱۹-۲۵۴.
- لک، آزاده و افتخار عزیزخانی. (۱۳۹۶). *ادراک ساکنان از هم پیوندی بافت قدیم و رشد جدید سکونتگاه انسانی نمونه موردی روستای تاریخی قهی.* مجله مسکن و محیط روستا، ۳۶(۱۶۰)، ۳-۱۸.

- مختارزاده، صفورا. (۱۳۹۰). بررسی تاثیر اصلاح ساختار فضایی بافت تاریخی شهرها بر توسعه یافتگی این بافت‌ها با بهره‌گیری از روش چیدمان فضا (نمونه موردی: بافت تاریخی شهر مشهد). پایان نامه کارشناسی ارشد، دانشگاه هنر اصفهان، دانشکده هنر و معماری، استاد راهنما، بیدرام، رسول و مصطفی عباس زادگان.
- مختارزاده، صفورا و قلعه نویی، محمود و خیرالدین، رضا. (۱۳۹۷). *کاوش الگوی مفهومی سنجش انسجام فرم و ساختار کالبدی شهر و تبیین اصول آن*. باغ نظر، ۱۵(۶۶)، ۸۰-۶۵.
- مرکز آمار ایران. (۱۳۹۵). نتایج عمومی سرشماری نفوس و مسکن.
- منتظری، مرجان و جهانشاهلو، لعل و ماجدی، حمید. (۱۳۹۶). *تحولات ساختار- فضایی شهر یزد و عوامل موثر بر آن*، حفت حصار، شماره ۲۱(۶)، ۴۲-۲۷.
- مهاجری، ناهید. (۱۳۸۷). *پایداری کالبدی در شهرهای سنتی ایرانی اصل انسجام و پیچیدگی در طراحی شهری- ساختار فراکتالی*. علوم و تکنولوژی محیط زیست، ۱۰(۳)، ۱۲۹-۱۲۱.
- مهندسان مشار پارس بوم. (۱۳۸۷). تهران، سعادت آباد، خیابان قمصری، لاله ۲.
- Batty, Michael. (2005). *Cities and complexity*. Cambridge, MA: MIT Press.
- Bertaud, Alain. and Stephen, Malpezzi. (2003). *The Spatial Distribution of Population in 48 World Cities: Implications for Economies in Transition*. The Center for Urban Land Economics Research, The University of Wisconsin, Available at: <http://alainbertaud.com>.
- Caliskan, Olgu. (2017). *Urban Coherence: A Morphological Definition*. *Journal of Urban Morphology*, 21(2), 123-141.
- Guzmán, P.C., Pereira Roders, A.R., and Colenbrander, B.J.F. (2017). *Measuring links between cultural heritage management and sustainable urban development, An overview of global monitoring tools*, *Cities*. 60A, 192-201.
- Hall, Tim. (2002). *Urban Geography*. Second Edition, New York: Routledge.
- Im Sik, Cho., Zdravko, Trivic. & Ivan, Nasution. (2015). *Towards an Integrated Urban Space Framework for Emerging Urban Conditions in a High-density Context*. *Journal of Urban Design*, 20(2), 147-168
- Salingaros, Nikos A. (2000). *Structure of Pattern Languages*. *Architectural Research Quarterly*, 4, 149-161.
- Salingaros, Nikos A. (2010). *Complexity and Urban Coherence*. *Journal of Urban Design*, 5(3), 291-316.
- Sternberg, E. (2000). *An integrative theory of urban design*. *American Planning Association*, 66(3), 265-278.
- URL 1: <https://karaj.ir/portal/home/?235516>

